

Agrafar a fatura e a ficha de controlo ao folheto

C97-95



Instruções de instalação TOLDO CAIXA

Manter fora do alcance das crianças



Direção da Enrolada



São necessárias 2 pessoas.

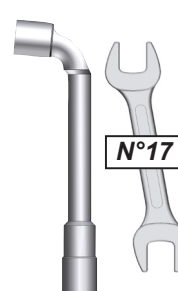
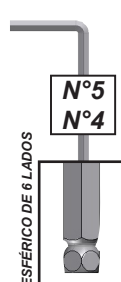
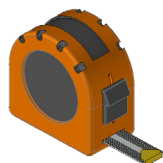
Dimensões
3m x 2m

Peso Toldo
27 Kg



Importante : As larguras padrão do Toldo podem variar em + ou - 2%.

Ferramentas necessárias



2 x SANGLE + cavaletes de madeira
Selagem química



ATENÇÃO



ATENÇÃO! LEIA ESTE MANUAL DE INSTALAÇÃO ANTES DE UTILIZAR E INSTALAR O PRODUTO. CONSERVAR ESTAS INSTRUÇÕES PARA REFERÊNCIA FUTURA.

- A instalação de um Toldo deve ser efectuada com cuidado devido às suas limitações e requer um certo nível de perícia:

- Medir e nivelar os suportes.
- Perfuração da parede Instalação de vedantes químicos ou de fixações adequadas.
- Trabalhos em altura e movimentação de cargas pesadas.
- Ligação eléctrica no caso de um Toldo eléctrico.

Se tiver dúvidas sobre a instalação correta e segura do seu toldo, recorra a um profissional.

- A instalação do Toldo deve ser efectuada de acordo com as regras da profissão. É necessário um mínimo de duas pessoas, com equipamento de proteção individual (EPI) e materiais adequados. Em caso de problema, consultar uma pessoa qualificada neste produto para obter assistência.

- Respeitar as instruções de segurança para evitar danos resultantes de uma utilização incorrecta! Respeitar todas as advertências do manual do toldo e do próprio Toldo.

- Este produto apresenta um risco de queda e de ferimentos graves. Todos os passos de montagem devem ser seguidos à risca. Se os suportes estiverem desalinhados ou mal colocados, o Toldo pode cair ou partir-se. É importante para a segurança pessoal seguir estas instruções.

- Um toldo está naturalmente sujeito a tensões mecânicas muito elevadas devido ao grande braço de alavanca (ou saliência) entre os suportes de parede e a barra de carga. O Toldo não foi concebido para resistir às rajadas de vento (mesmo fracas) e à chuva (bolsas de água), que provocam grandes sobrecargas na estrutura. Se as condições climáticas forem desfavoráveis ou se não for necessário utilizar o Toldo, este deve ser dobrado.

- Se o Toldo pesar mais de 25 kg por pessoa, utilizar uma ferramenta de elevação adequada.

- Se o toldo tiver mais de 5 m de largura, deve ser colocada uma pessoa extra no meio.

- Não permitir que as crianças brinquem com os comandos. Manter os dispositivos de controlo remoto fora do alcance das crianças.

CALÇAR SUPORTES DE PAREDE

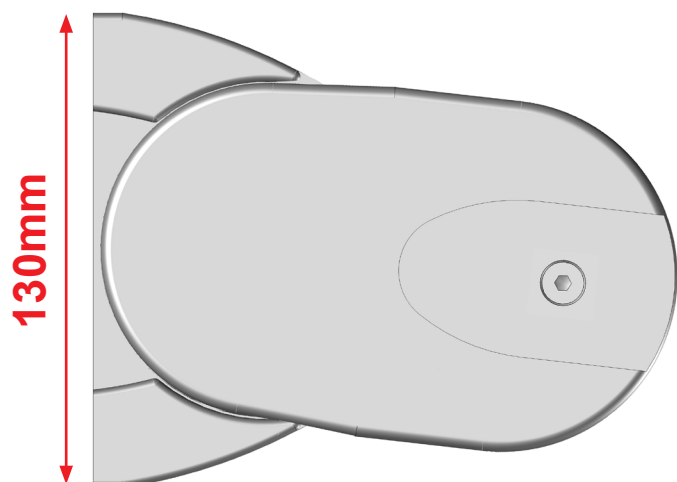


- Verifique se a parede é plana. Se a parede for oca ou curva, calce os suportes de modo a que fiquem corretamente alinhados. Um alinhamento incorreto pode provocar o mau funcionamento, a quebra ou a queda do Toldo.

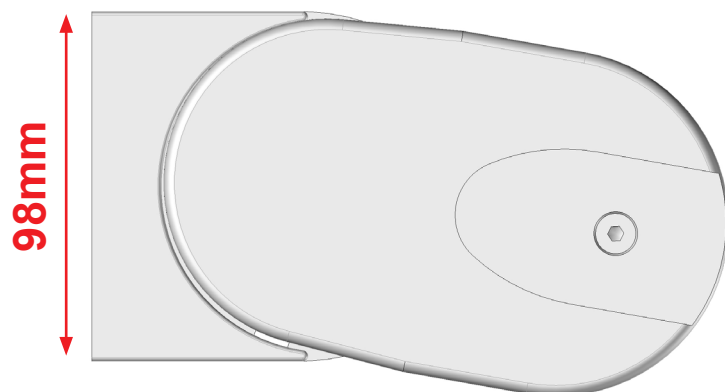
IMPORTANTE

Determine o seu tipo de instalação utilizando o tipo de suporte de parede no produto.

APOIO 1: Página 3 e 4



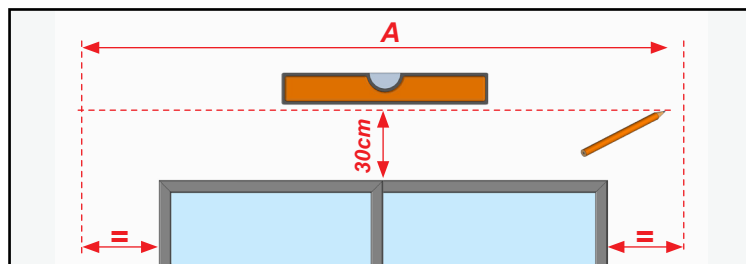
APOIO 1: Páginas 5 e 6



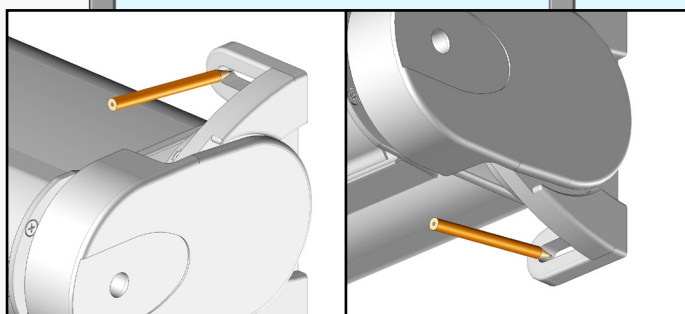
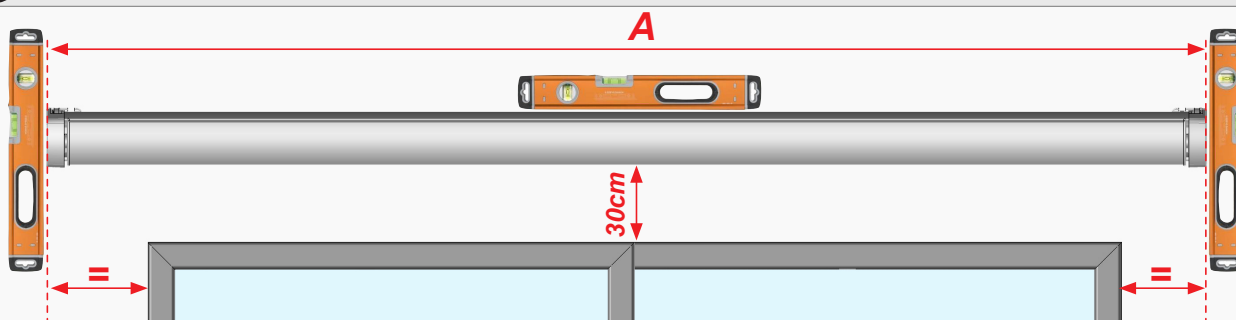
As operações de regulação ou de modificação são idênticas consoante o tipo de versão do produto.

SUPORTE 1 FIXAÇÃO NA PAREDE

1 Marcação



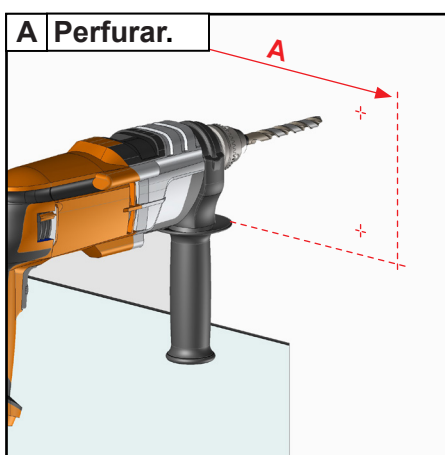
2 Marcar a localização dos furos.



ATENÇÃO,

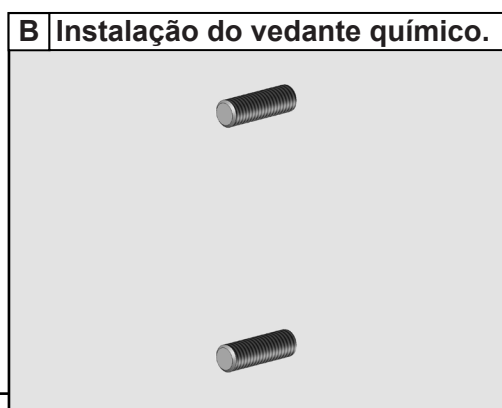
Um alinhamento incorreto dos suportes ou uma instalação incorrecta pode provocar a queda do Toldo. Não assumimos qualquer responsabilidade por danos materiais e/ou pessoais causados por uma instalação incorrecta.

3 Instalação do vedante químico.

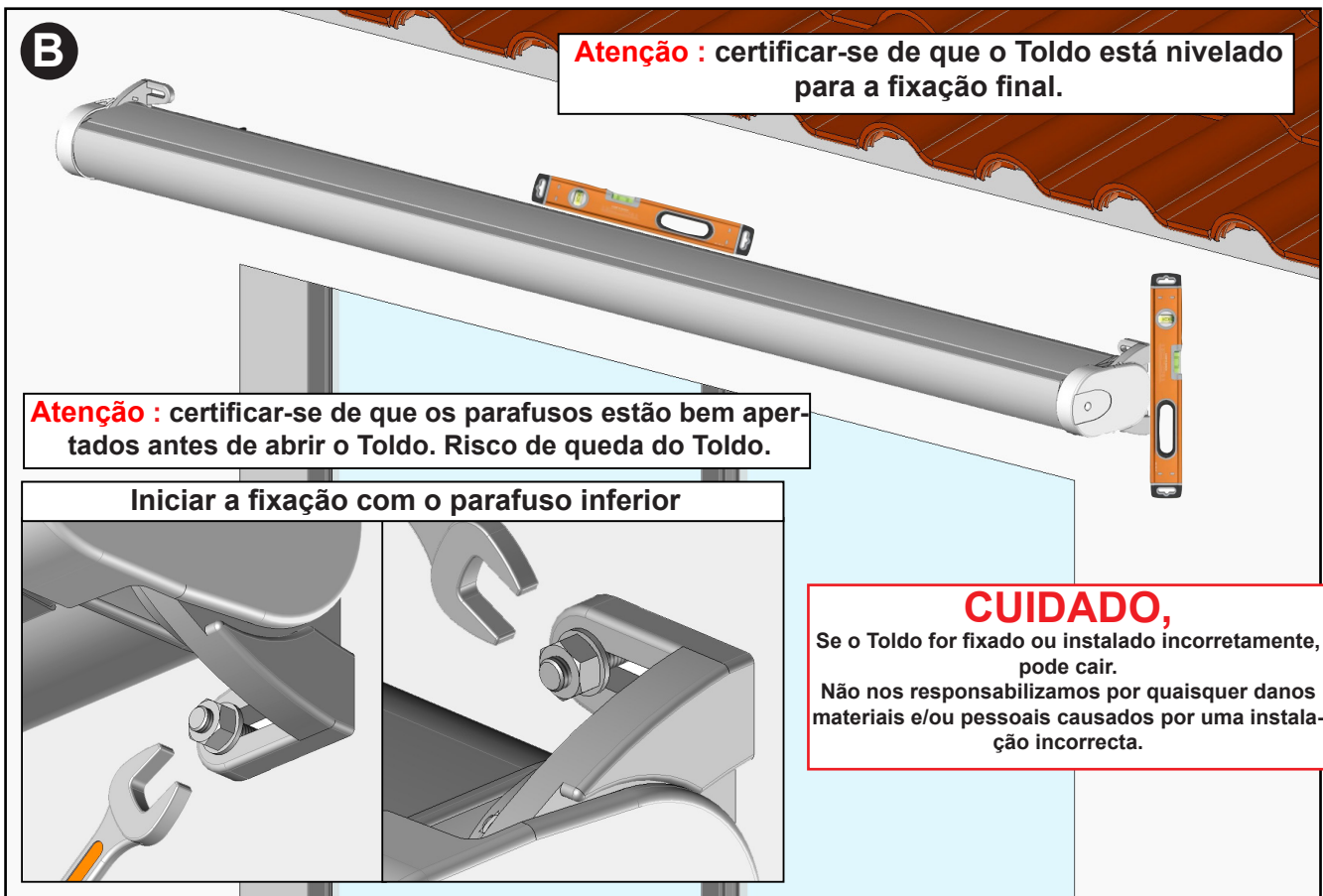


Adaptar a fixação ao tipo de parede. Fixação com parafusos de Ø8mm. Kit de parafusos e anilhas não fornecidos. Kit de selante químico, consultar as instruções de utilização do produto utilizado.

B Instalação do vedante químico.



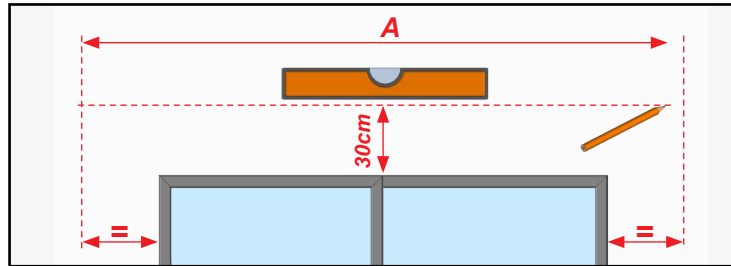
4 Colocar o Toldo.



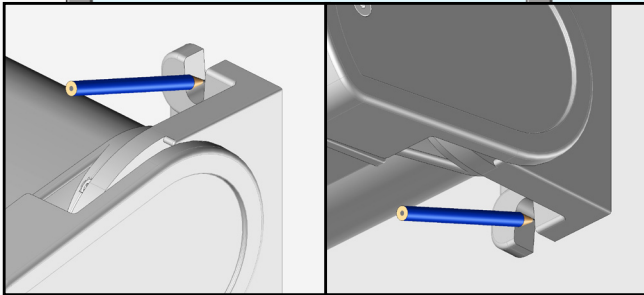
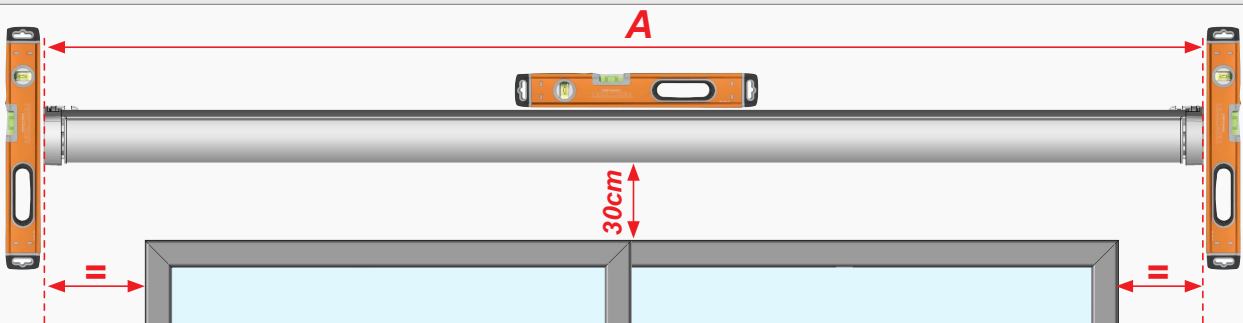
5 Ligar o motor. - Consultar o manual do motor fornecido com o produto.

SUORTE 2 DE PAREDE

1 Marcação



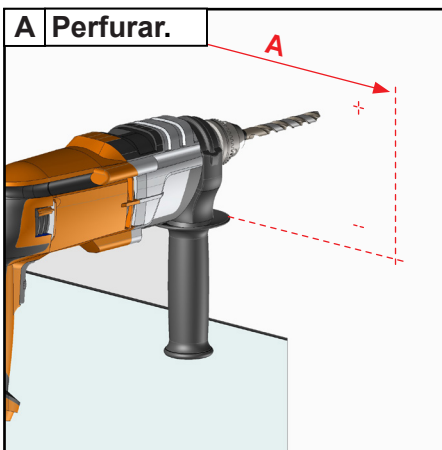
2 Marcar a localização dos furos.



ATENÇÃO,

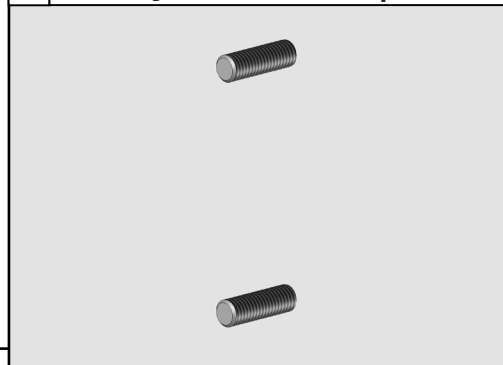
Um alinhamento incorreto dos suportes ou uma instalação incorrecta pode provocar a queda do Toldo. Não assumimos qualquer responsabilidade por danos materiais e/ou pessoais causados por uma instalação incorrecta.

3 Instalação do vedante químico.

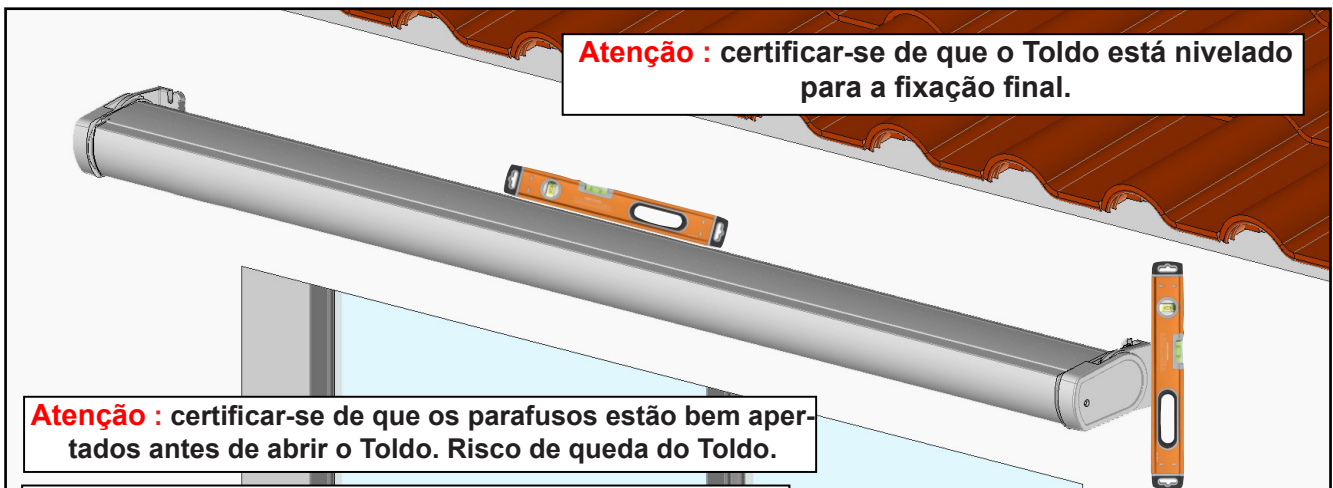


Adaptar a fixação ao tipo de parede. Fixação com parafusos de Ø8mm. Kit de parafusos e anilhas não fornecidos. Kit de selante químico, consultar as instruções de utilização do produto utilizado.

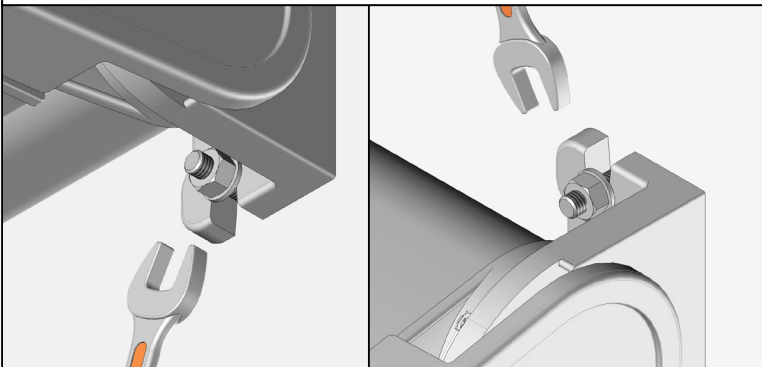
B Instalação do vedante químico.



4 Colocar o Toldo.



Iniciar a fixação com o parafuso inferior



CUIDADO,
Se o Toldo for fixado ou instalado incorretamente, pode cair.
Não nos responsabilizamos por quaisquer danos materiais e/ou pessoais causados por uma instalação incorrecta.

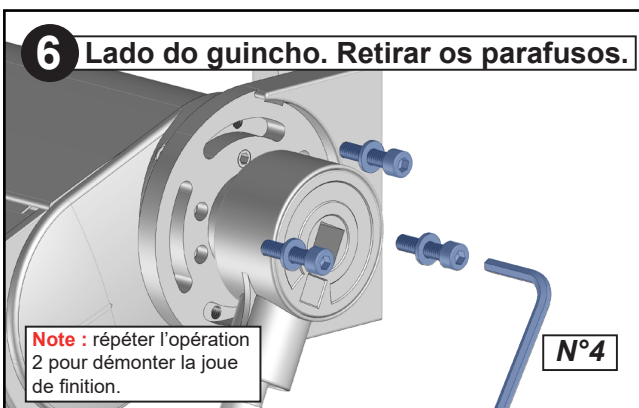
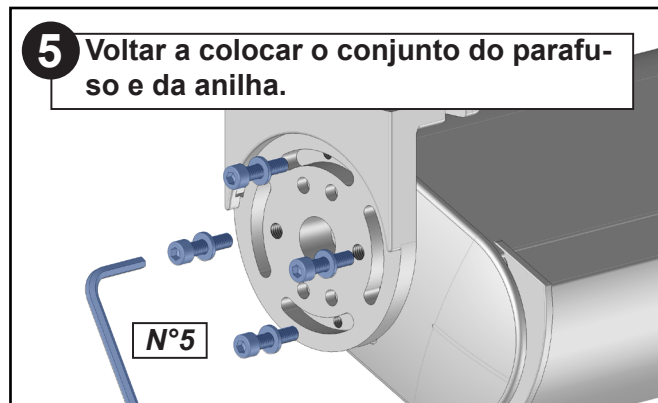
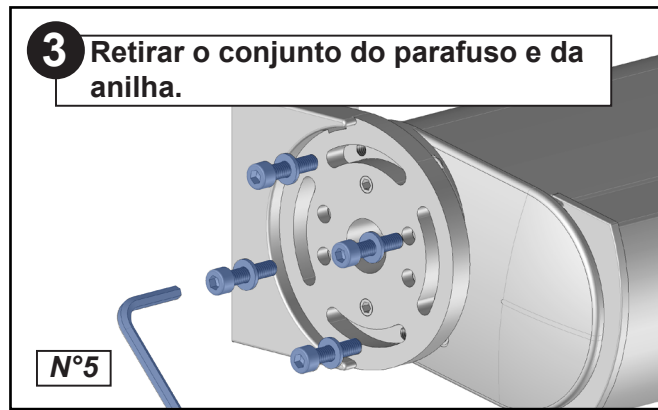
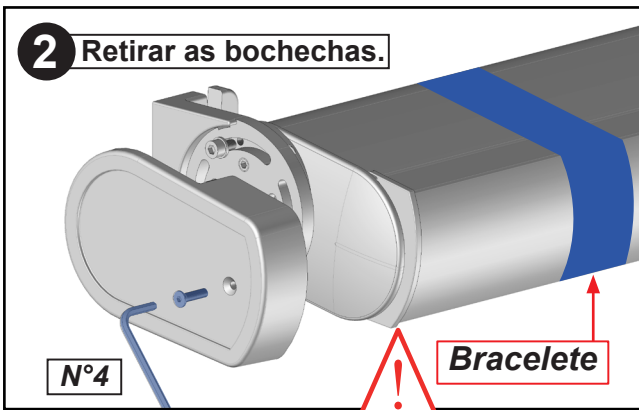
5 Ligar o motor. - Consultar o manual do motor fornecido com o produto.

MODIFICAÇÃO DO TOLDO PARA INSTALAÇÃO NO TECTO

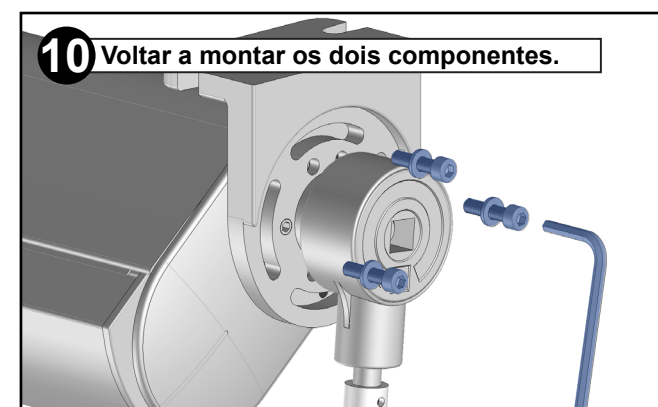
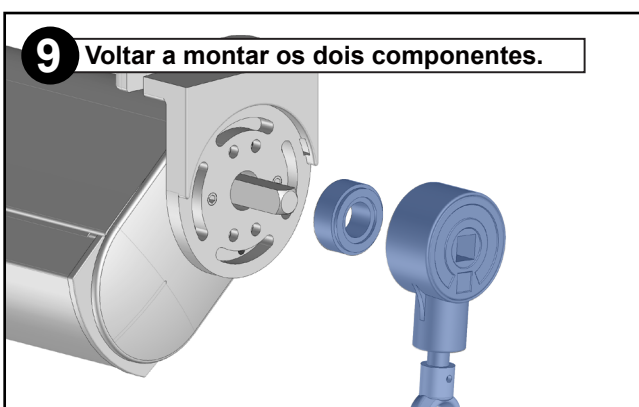
O Toldo vem montado de fábrica na posição de fixação à face. Para instalar o estore na posição de fixação ao teto, efetuar as operações abaixo nos dois lados do estore.

Note-se que os choques ou arranhões durante estas operações não serão cobertos pela garantia.

1 Colocar o Toldo sobre dois cavaletes de madeira e fixar a caixa de ambos os lados com a barra de carga.



8 Lado do guincho. Repetir a operação 4



INSTALAÇÃO NO Teto: Efetuar as mesmas operações que nos parágrafos 1 a 6 para a instalação na parede.

DEFINIÇÕES

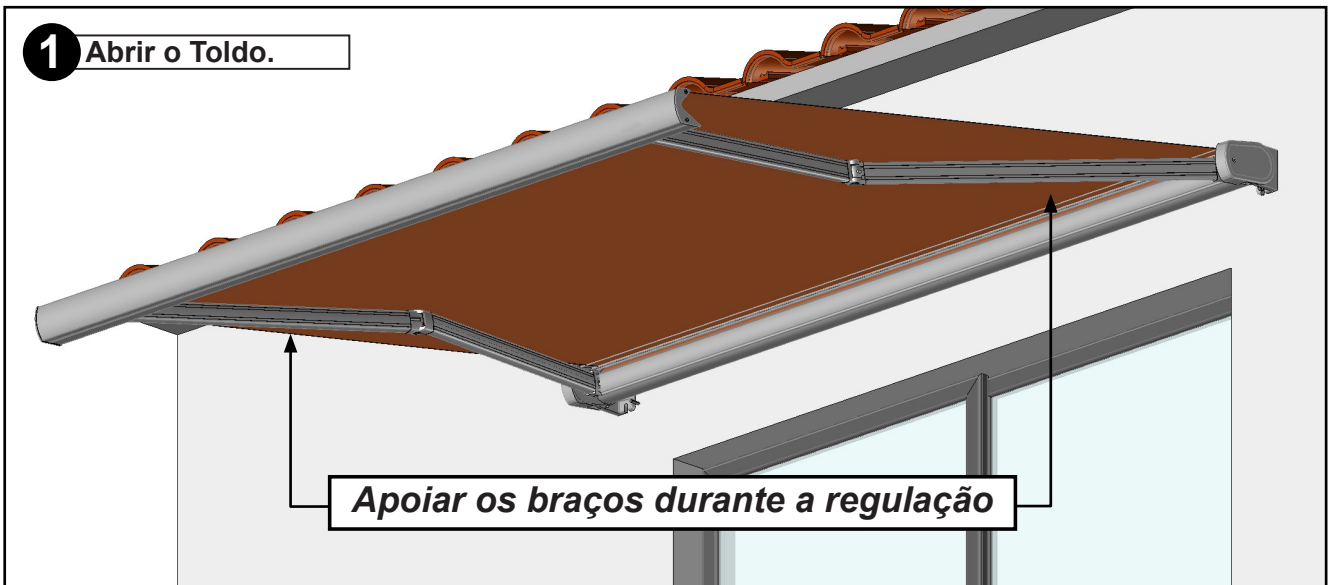


Os ajustes do interruptor de fim de curso, do braço do cotovelo, da barra de carga e da inclinação são predefinidos na fábrica. No entanto, pode ser necessário um ajuste no local após a conclusão da instalação. Em caso de dúvida sobre a correção e segurança do seu ajuste, contacte um profissional. Durante a instalação, ajustar apenas a inclinação dos braços conforme necessário.

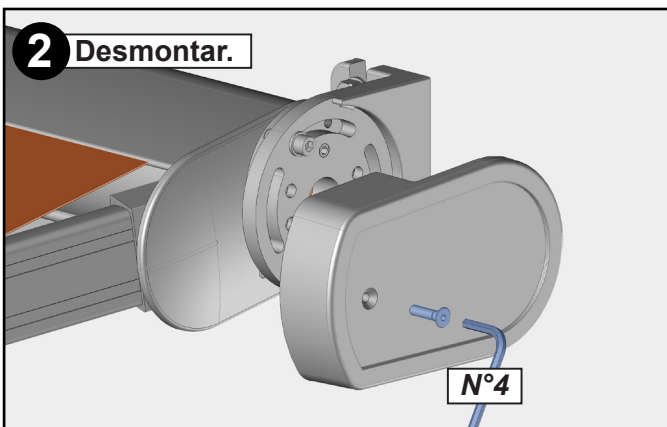


A - Inclinação ajustável do braço.

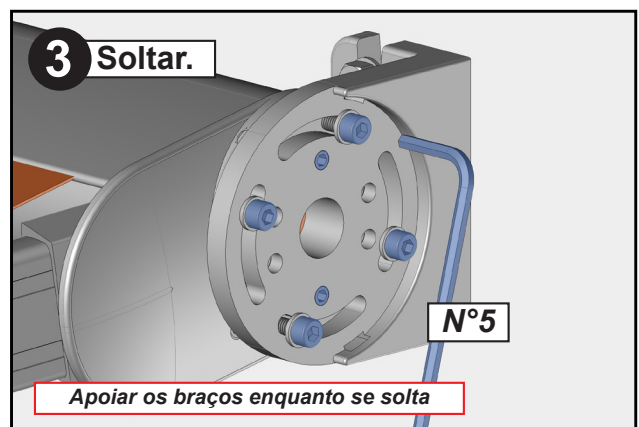
1 Abrir o Toldo.



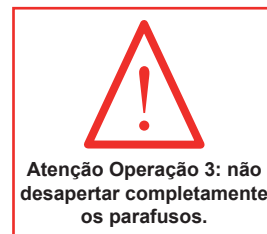
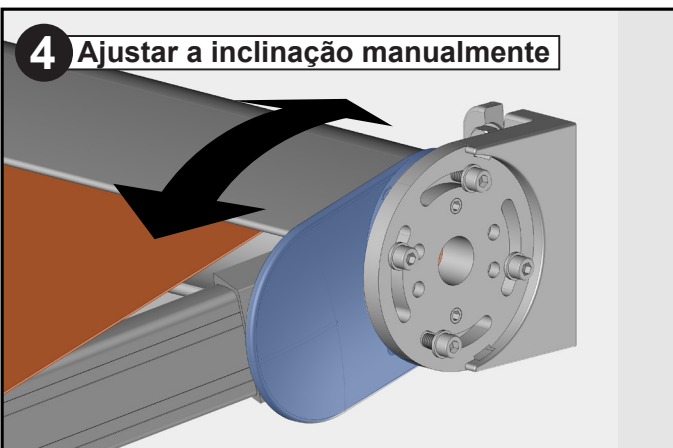
2 Desmontar.



3 Soltar.



4 Ajustar a inclinação manualmente

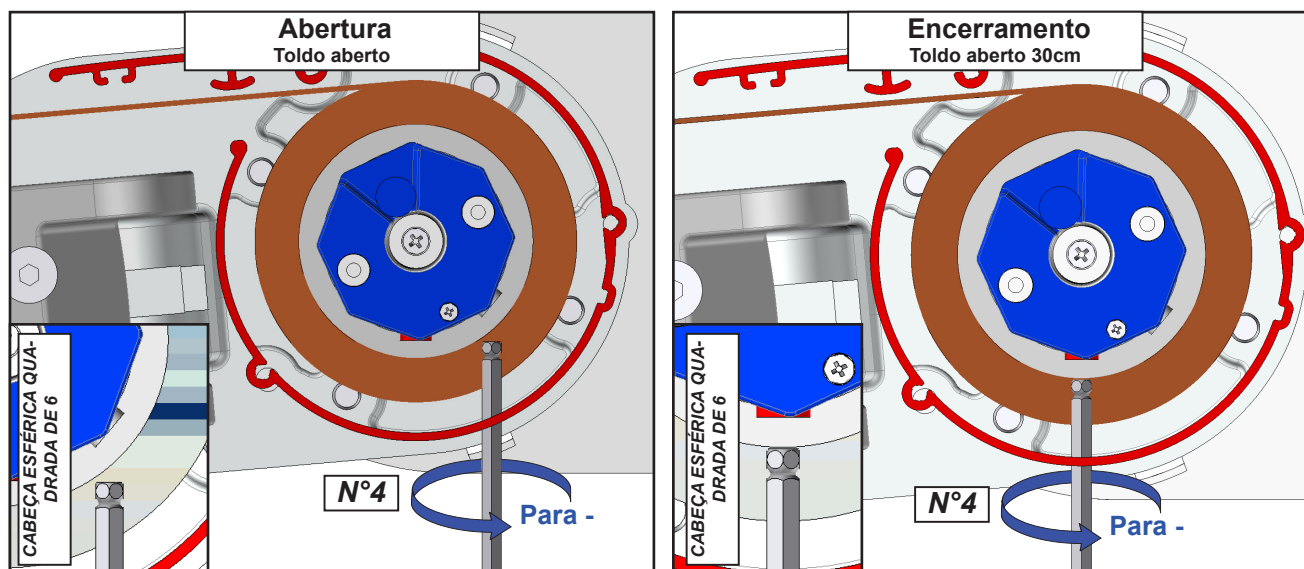


5 Apertar os parafusos e voltar a colocar as bochechas de acabamento.

Todas as operações devem ser efectuadas em ambos os lados do Toldo.

B - Ajuste do interruptor de fim de curso.

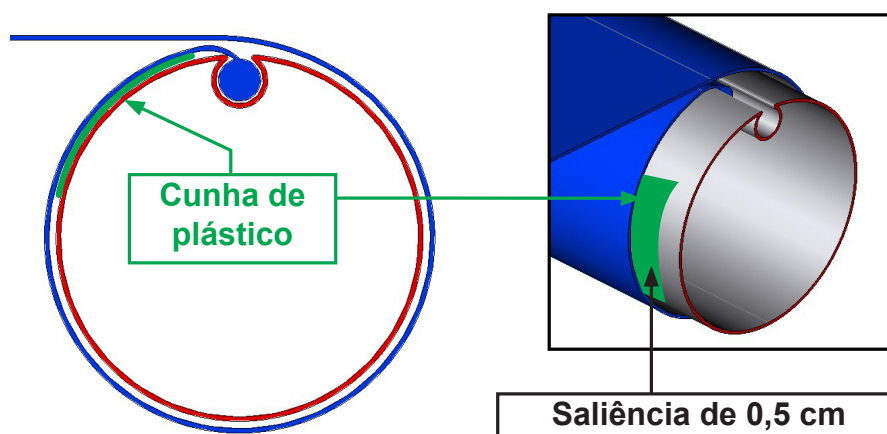
Para fazer o ajuste correto, encontre a posição do seu motor (direita ou esquerda). Os interruptores de fim de curso são ajustados com o motor ligado. A Tela desenrola-se ou enrola-se 2 cm por cada volta da



interruptor de fim de curso : Rodar o parafuso na direção “+” para mais fecho ou abertura, na direção “-” para menos fecho ou abertura. Efetuar um teste para validar a paragem. Atenção: o motor entra em proteção térmica após 2 movimentos sucessivos para baixo e 1

C - Fixação da Tela.

- A barra de carga não fecha num dos lados do Toldo. Abrir completamente o estore com o tecido afrouxado. Utilizar a manobra de emergência para um motor TMS (máximo 5 voltas da manivela). Inserir o anel de plástico, dobrado ao meio, entre o tubo da Enrolada e a Tela. O anel de plástico é colocado por baixo da costura final da Tela. Verificar o fecho. Se o fecho não for ideal, repetir a operação mas aumentar o número de dobras.



INFORMAÇÃO AO CONSUMIDOR

► O que precisa de saber :

- A barra de carga pode dobrar-se ligeiramente (4 a 5 cm). Este facto deve-se ao impulso considerável dos braços e pode provocar uma bolsa na Tela.
- Se dois estores forem comprados ao mesmo tempo, pode haver uma ligeira diferença na cor das fibras ou na tonalidade do verniz.
- Podem aparecer vincos ou manchas. Estes não diminuem de modo algum a qualidade ou a eficácia do Toldo.
- Podem aparecer ondulações na Tela. Isto é devido a espessuras excessivas causadas por bainhas e costuras que colocam tensão no tubo de Enrolada.
- Utilizar a manobra de emergência apenas em caso de corte de eletricidade para fechar o Toldo. A utilização da manobra de emergência fora destas condições desprograma o interruptor de fim de curso do motor. Quando utilizar a manobra, certificar-se de que a manivela está alinhada com a tomada de emergência.
- No caso de uma instalação eléctrica com um interruptor instável, certificar-se de que o deixa na posição de paragem após cada utilização.

Problemas	Causas	Soluções
O meu Toldo desce da parede.	Parafusos não adaptados à composição da parede.	Verificar se os suportes estão corretamente colocados (seguir as instruções do folheto). Em caso de fixação com um vedante químico, consultar as instruções do fabricante.
O meu Toldo não está nivelado.		Verificar se os suportes de montagem estão nivelados. Nivelar novamente. Verificar o nível da barra de carga. Ajustar a inclinação dos braços (parágrafo de regulação A)
A barra de carga não se fecha completamente	Alongamento da Tela após várias utilizações.	Ajustar os interruptores de fim de curso do motor. (Parágrafo de ajuste B)
A barra de carga não fecha apenas de um lado do Toldo	Estiramento natural da Tela.	Ajustar a Tela com os calços de plástico fornecidos. (Ajuste Parágrafo C)
O interruptor elétrico já não funciona.	O motor entra em proteção térmica após 2 subidas e descidas sucessivas.	Aguardar o fim da proteção (20 minutos)
O interruptor elétrico já não funciona.	Problema de ligação.	Verificar a ligação do motor Verifique se o motor está a funcionar ligando-o diretamente à alimentação eléctrica. (azul preto ou azul castanho)

Importante : Se tiver dúvidas sobre a segurança do seu trabalho, recorra a um profissional.

	EN 13561 : 2015
	MITJAVILA-C95/6/001/060121
Para utilização no exterior em edifícios e outras estruturas.	
MITJAVILA D900, KM7, BP99 66602 Rivesaltes cedex 09	TOLDO C95 Tamanho máximo L.3.6m x Av.2m CLASSE 0
Transmission de l'énergie solaire totale $g_{tot} = 0.23$	

Outras dimensões

L.3m x Av.2m
CLASSE 1

Todas as telas

SunWorker $g_{tot} = 0.23$ TELYA II $g_{tot} = 0.23$
TIBELLY $g_{tot} = 0.17$ TELYA III $g_{tot} = 0.25$
DICKSON 0001 : $g_{tot} = 0.19$

Declaração de desempenho

<https://www.mitjavila.com/conformity/>

Não abrir o Toldo se :





AVISO



- Nunca abrir o Toldo antes de este estar completamente fixado. Antes de abrir o toldo, é necessário certificar-se de que os suportes de parede e as fixações do toldo nestes suportes foram corretamente instalados e que os suportes dos braços, a garra e todos os outros componentes do toldo estão apertados. Os braços do Toldo estão sob tensão e podem causar ferimentos ou danos físicos se forem abertos subitamente. Nunca abrir um Toldo com uma Tela rasgada.
- Verificar se a parede é plana. Se a parede for oca ou curva, calçar os suportes para os alinhar corretamente. Um alinhamento incorreto pode provocar o mau funcionamento, a rutura ou a queda do Toldo.
- Não operar o Toldo quando estão a decorrer operações de manutenção, como a limpeza de janelas. Desligar o Toldo da alimentação eléctrica durante as operações de manutenção.
- Não permitir que as crianças brinquem com os comandos. Manter os dispositivos de controlo remoto fora do alcance das crianças. Supervisionar as crianças para que não brinquem com o Toldo ou com o telecomando.
- Cuidado com os dedos durante a instalação.
- Não deve ser efectuada nenhuma modificação na conceção ou na configuração do equipamento sem consultar previamente o fabricante.
- Nunca utilizar acessórios não recomendados pelo fabricante. Estes podem criar riscos para o utilizador e danificar o Toldo. Utilizar apenas peças e acessórios de origem.
- Em caso de armazenamento do Toldo, este deve ser guardado num local seco e húmido.
- Não utilizar o Toldo em zonas sujeitas a vibrações ou impulsos.
- Utilizar as fixações corretas para o material da sua fachada. Aconselhar-se junto de um especialista. As ferragens de fixação não são fornecidas.
- Deve existir uma distância horizontal de pelo menos 0,4 m entre o Toldo totalmente estendido e qualquer objeto fixo.
- Não desembalar o Toldo com ferramentas que o possam riscar.
- Nunca dormir com o Toldo aberto, pois uma mudança brusca de tempo pode provocar a queda do toldo.

UTILIZAÇÃO DO TOLDO :

- Não utilizar o Toldo em condições climáticas adversas. A utilização em condições de frio intenso pode danificar o Toldo. Não utilizar o Toldo em dias de chuva. Nestes casos, o Toldo deve estar na posição dobrada.
- Ter cuidado ao desdobrar o Toldo, pois este pode cair rapidamente se estiver enfraquecido ou danificado. Nunca utilizar o Toldo se este estiver danificado. Desligar o Toldo da alimentação eléctrica (interruptor ou fusível) e contactar um especialista.
- Utilizar este Toldo apenas para o fim a que se destina.
- Não assumimos qualquer responsabilidade por danos causados por uma utilização incorrecta ou pelo não cumprimento das instruções.
- Não pendurar nada na armação ou nos braços dobráveis do Toldo. Pode cair e causar danos materiais e/ou pessoais.
- Não pendurar nada na armação do toldo ou nos braços dobráveis. Pode cair e causar danos materiais e/ou ferimentos pessoais.
- Certificar-se de que deixa espaço suficiente à volta do Toldo quando o enrola ou desenrola.
- Quando abrir o estore pela primeira vez, abra-o 50 cm e verifique se os parafusos e as porcas dos suportes de parede, dos suportes dos braços e das garras estão bem apertados. Não abrir o Toldo se algum parafuso estiver solto.
- Não colocar um barbecue debaixo do Toldo nem acender uma fogueira nas proximidades.

REGULAÇÃO DO TOLDO :

- Os ajustes do interruptor de fim de curso, da curvatura do braço, da barra de carga e da inclinação são pré-definidos na fábrica.
- O ajuste de um Toldo deve ser efectuado com cuidado devido às suas limitações e requer um certo nível de perícia. Em caso de dúvida sobre a correção e a segurança da regulação, recorrer a um profissional.
- Depois de ter efectuado qualquer alteração nas regulações, certificar-se de que todos os componentes do Toldo estão bem apertados.
- Um ajuste incorreto pode levar a uma utilização incorrecta do Toldo e à sua deterioração.
- Se a barra de carga não estiver nivelada, se o toldo fechar incorretamente ou se os cotovelos dos braços estiverem desalinhados, o toldo deve ser ajustado.
- Não utilizar o Toldo se for necessário efetuar um ajuste.

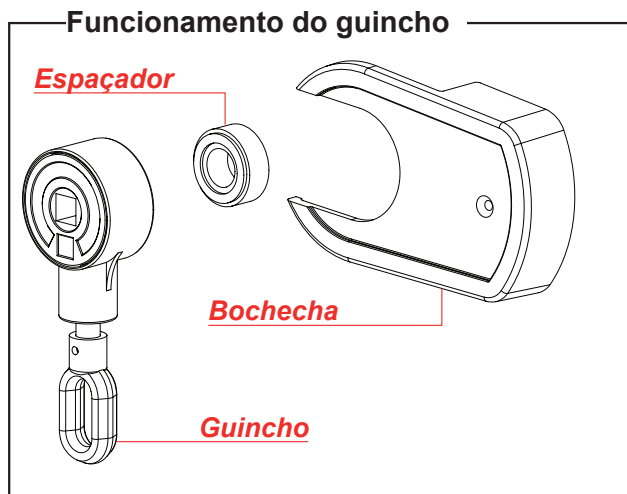
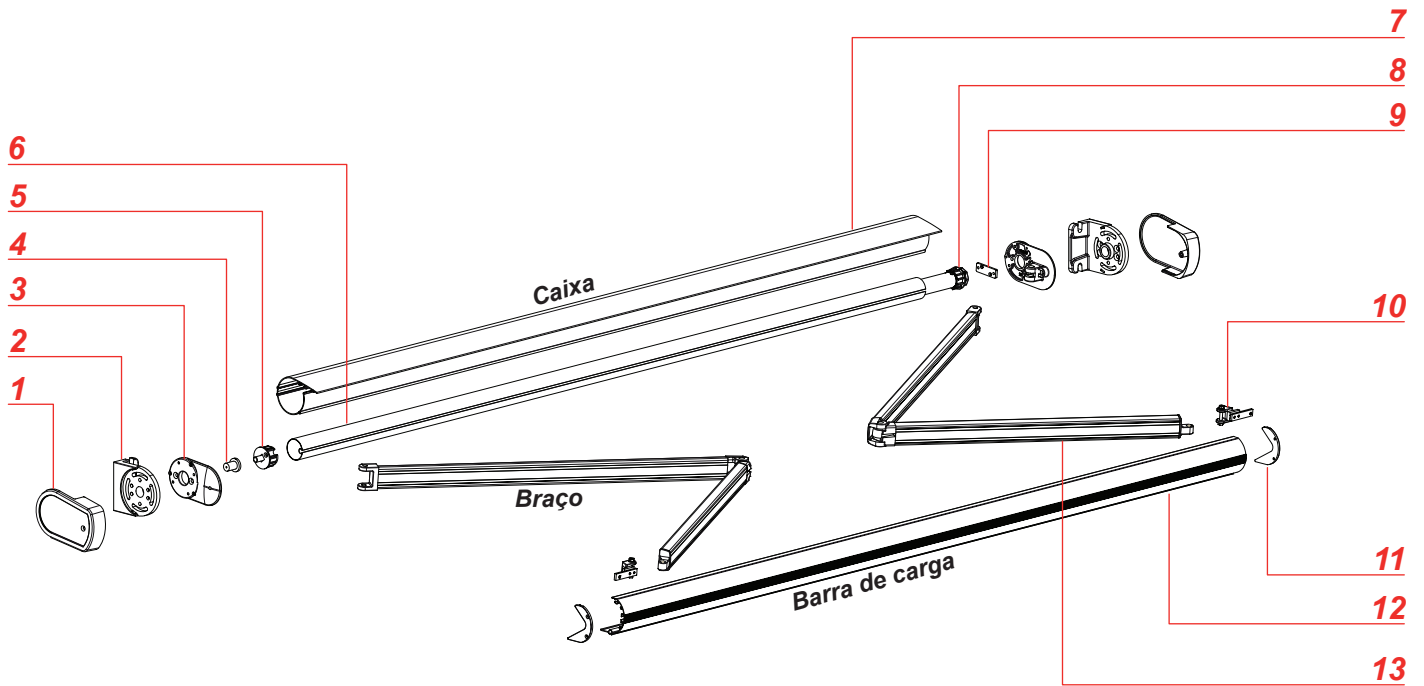
REPARAÇÃO E MANUTENÇÃO :

- Nunca tentar desmontar ou reparar um Toldo sem as qualificações necessárias. Recorrer a um profissional para efetuar as reparações necessárias.
- Não utilizar o Toldo se for necessário efetuar uma reparação.
- Verificar frequentemente a instalação ao longo do ano para detetar qualquer desequilíbrio ou qualquer sinal de desgaste das peças ou do tecido do toldo.
- Verificar frequentemente ao longo do ano as fixações das paredes do Toldo, os parafusos dos grampos de suporte dos braços e os parafusos dos grampos dos braços.
- Não deixar Enrolar uma Tela molhada; secá-la o mais rapidamente possível. Risco de bolor.
- Limpar a tela e a armação no início e no fim da estação. Não utilizar detergentes.

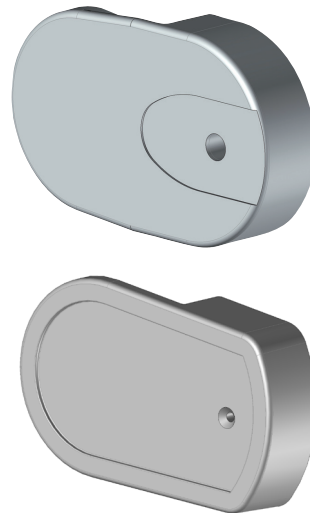
PARTE ELÉCTRICA :

- Antes do manuseamento, certificar-se de que a alimentação eléctrica está desligada. Perigo de eletrocussão.
- Se o cabo de alimentação estiver danificado, deve ser substituído por uma pessoa qualificada (serviço pós-venda ou electricista) para evitar perigo. O cabo de alimentação para este atuador só pode ser substituído pelo mesmo tipo de cabo (mesma secção transversal do fio e mesma classificação de proteção).
- O atuador destina-se a ser instalado a uma altura de pelo menos 2,5 m do chão ou de qualquer outro nível de acesso.
- A ligação dos fios eléctricos deve ser efectuada em conformidade com as normas eléctricas em vigor em França (norma NF C 15100). Em caso de dúvida, contactar um electricista autorizado.
- Antes de ligar o toldo a uma fonte de alimentação, verificar se a tensão desta fonte de alimentação e a tensão nominal correspondem às especificações da fonte de alimentação indicadas no manual.
- Não molhar a Caixa de controlo. O sistema automático deve ser colocado ao abrigo das intempéries.

VISTA DESLUMBRANTE



2 acabamentos diferentes



Referência	Designação
1	Tampa de acabamento
2	Flange de montagem na parede
3	Apoio de braço bochecha
4	Espaçador flangeado
5	Eixo redondo de munhão de plástico Ø48mm
6	Tubo de Enrolada Ø48mm
7	Perfil da caixa
8	Motor
9	Suporte do motor
10	Garra de braço
11	Tampa do perfil da barra de carga
12	Perfil da barra de carga
13	Braço