

Agrafar a fatura e a ficha de controlo ao folheto

# L125



## Instruções de instalação TOLDO LOGGIA



Direção da Enrolada

É necessário um mínimo de 2 pessoas.

Manter fora do alcance das crianças



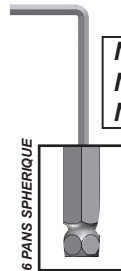
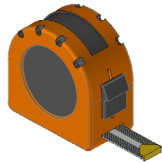
Dimensões	Toldo massa
3m x 2m	35 Kg
4m x 3m	44 Kg
4.8m x 3m	62 Kg

Se o Toldo pesar mais de 25 kg por pessoa, utilizar uma ferramenta de elevação adequada.  
Se o toldo tiver mais de 5 m de largura, deve ser colocada uma pessoa adicional no centro.

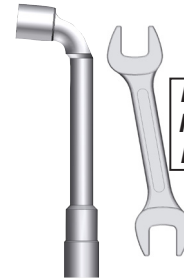


Importante : As larguras padrão do Toldo podem variar em + ou - 2%.

### Ferramentas necessárias



N°6  
N°5  
N°4



N°10  
N°17  
N°19



2 x SANGLE + cavaletes de madeira



## ATENÇÃO



ATENÇÃO! LEIA ESTE MANUAL DE INSTALAÇÃO ANTES DE UTILIZAR E INSTALAR O PRODUTO. CONSERVAR ESTAS INSTRUÇÕES PARA REFERÊNCIA FUTURA.

- A instalação de um Toldo deve ser efectuada com cuidado devido às suas limitações e requer um certo nível de perícia:
  - Medir e nivelar os suportes.
  - Perfuração da parede Instalação de vedantes químicos ou de fixações adequadas.
  - Trabalhos em altura e movimentação de cargas pesadas.
  - Ligação eléctrica no caso de um Toldo eléctrico.

Se tiver dúvidas sobre a instalação correta e segura do seu toldo, recorra a um profissional.

- A instalação do Toldo deve ser efectuada de acordo com as regras da profissão. É necessário um mínimo de duas pessoas, com equipamento de proteção individual (EPI) e materiais adequados. Em caso de problema, consultar uma pessoa qualificada neste produto para obter assistência.
- Respeitar as instruções de segurança para evitar danos resultantes de uma utilização incorrecta! Respeitar todas as advertências do manual do toldo e do próprio Toldo.
- Este produto apresenta um risco de queda e de ferimentos graves. Todos os passos de montagem devem ser seguidos à risca. Se os suportes estiverem desalinhados ou mal colocados, o Toldo pode cair ou partir-se. É importante para a segurança pessoal seguir estas instruções.
- Um toldo está naturalmente sujeito a tensões mecânicas muito elevadas devido ao grande braço de alavanca (ou saliência) entre os suportes de parede e a barra de carga. O Toldo não foi concebido para resistir às rajadas de vento (mesmo fracas) e à chuva (bolsas de água), que provocam grandes sobrecargas na estrutura. Se as condições climáticas forem desfavoráveis ou se não for necessário utilizar o Toldo, este deve ser dobrado.
- Se o Toldo pesar mais de 25 kg por pessoa, utilizar uma ferramenta de elevação adequada.
- Se o toldo tiver mais de 5 m de largura, deve ser colocada uma pessoa extra no meio.
- Não permitir que as crianças brinquem com os comandos. Manter os aparelhos de controlo à distância fora do alcance das crianças.

### CALÇAR SUPORTES DE PAREDE

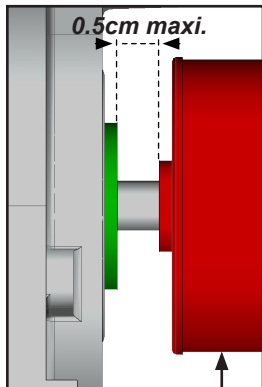


- Verificar se a parede é plana. No caso de uma parede oca ou curva, calçar os suportes para que fiquem corretamente alinhados. Um alinhamento incorreto pode provocar o mau funcionamento, a rutura ou a queda do Toldo.

# MONTAGEM NA PAREDE

## 1 Efetuar medições

Desembalar o Toldo num máximo de 20 cm de cada lado. Certifique-se de que o espaço entre o munhão e o suporte não excede 0,5 cm. Pré-montar os suportes e efetuar as medições.



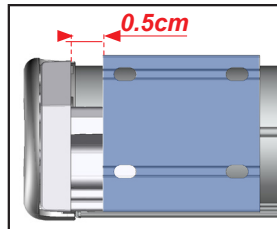
0.5cm maxi.

TOURILLON

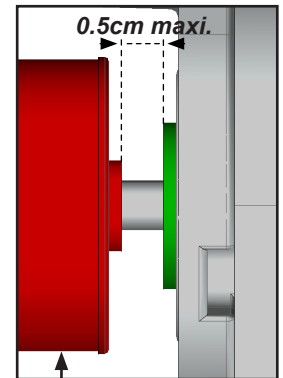


**A = Distância entre apoios**

Fases exteriores das flanges de montagem. Não ter em conta as flanges de acabamento.

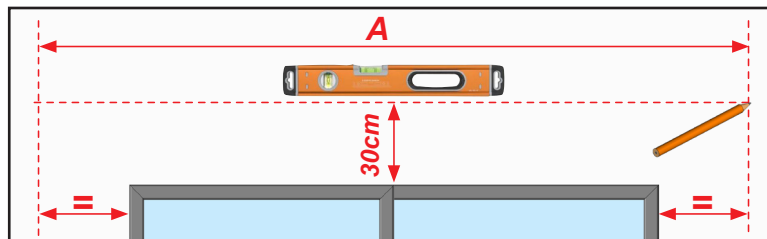


0.5cm



0.5cm maxi.

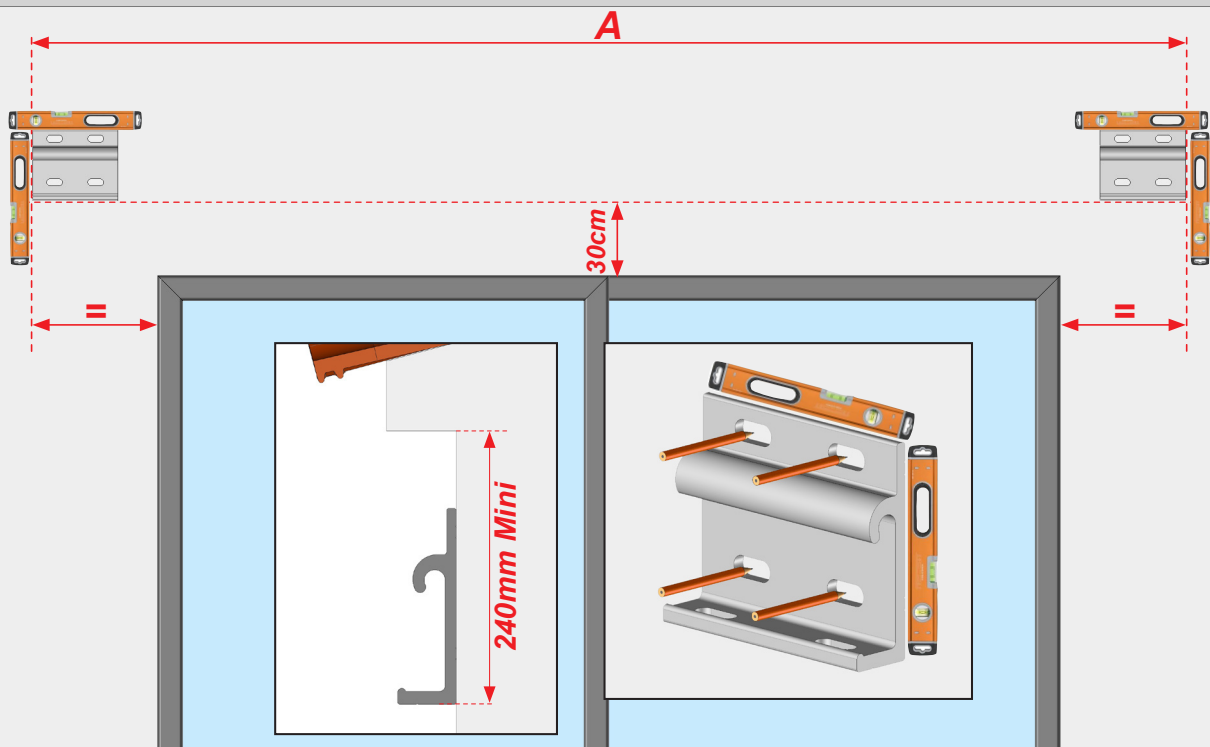
TOURILLON



A

30cm

## 2 Marcar a localização dos furos.



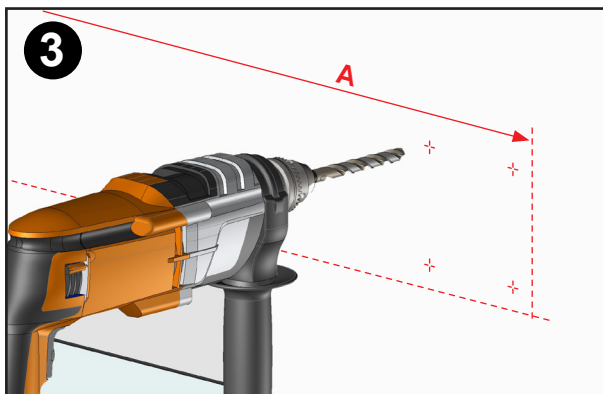
A

30cm

240mm Mini

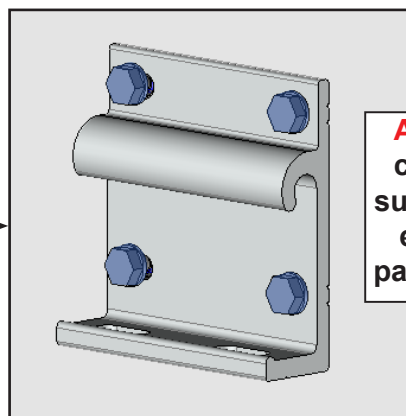
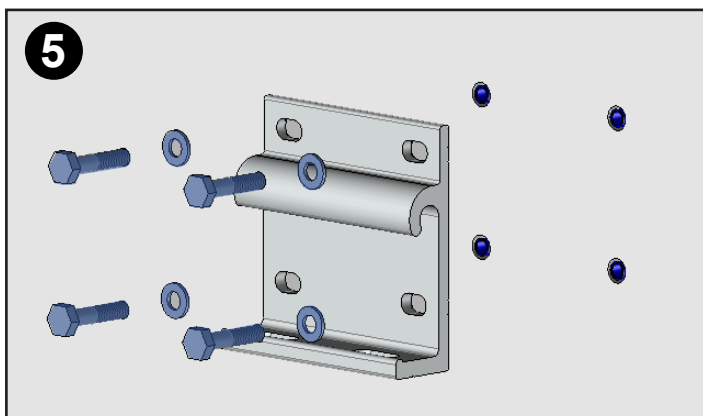
### ATENÇÃO,

Um alinhamento incorreto dos suportes ou uma instalação incorrecta podem provocar a queda do Toldo. Não nos responsabilizamos por quaisquer danos materiais e/ou pessoais causados por uma instalação incorrecta.



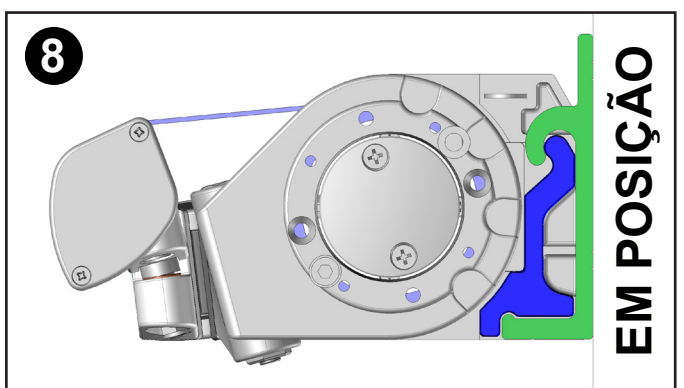
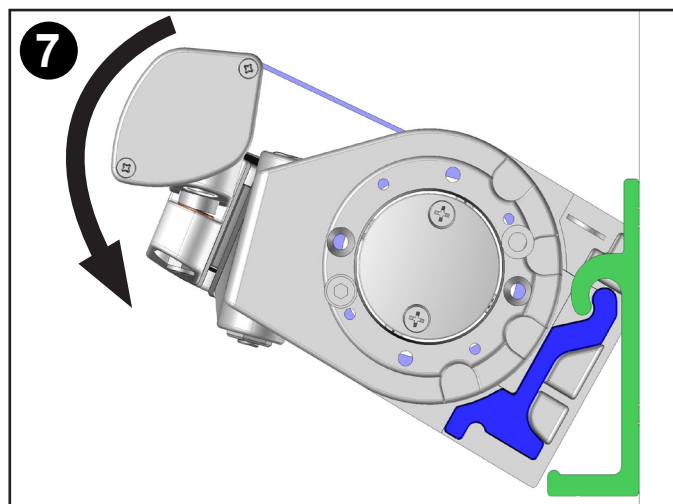
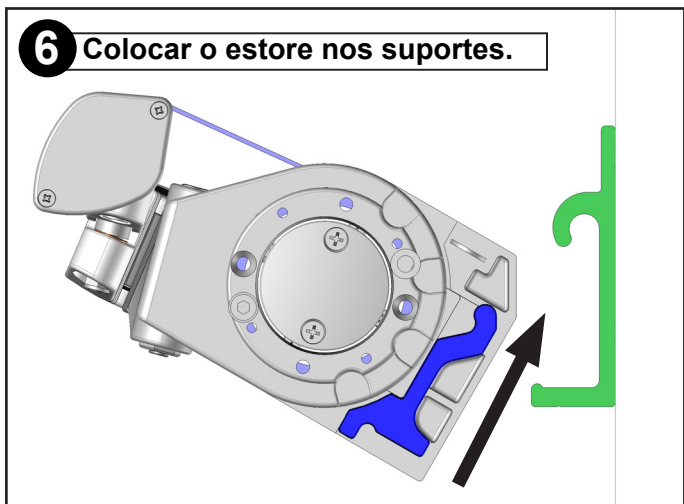
**4**

*Adaptar a fixação dos suportes à natureza da parede. Fixação com parafusos de Ø10mm. O kit de parafusos e a anilha não são fornecidos.*  
*Se a persiana for instalada com um kit de selagem química, consultar as instruções de utilização do produto utilizado.*

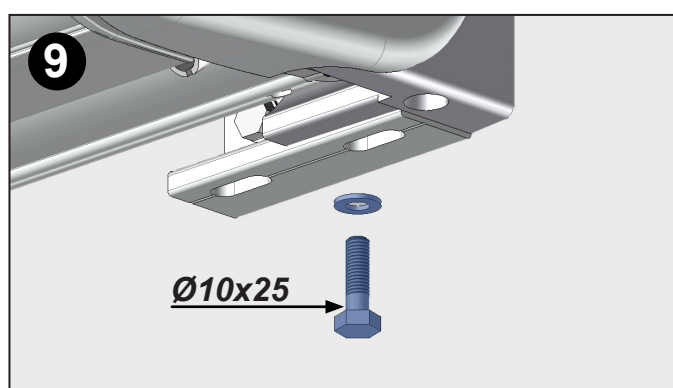


**Atenção :** certificar-se de que os suportes de parede estão nivelados para a fixação final.

**Nota :** Por razões de clareza, a bochecha de acabamento não é mostrada nos desenhos.



**Antes de fixar o Toldo, verificar se está corretamente posicionado nos suportes.**



**Atenção**  
 Verificar se os parafusos estão bem apertados antes de abrir o Toldo. Risco de queda do Toldo. Aperto moderado, Binário máximo de 24Nm.

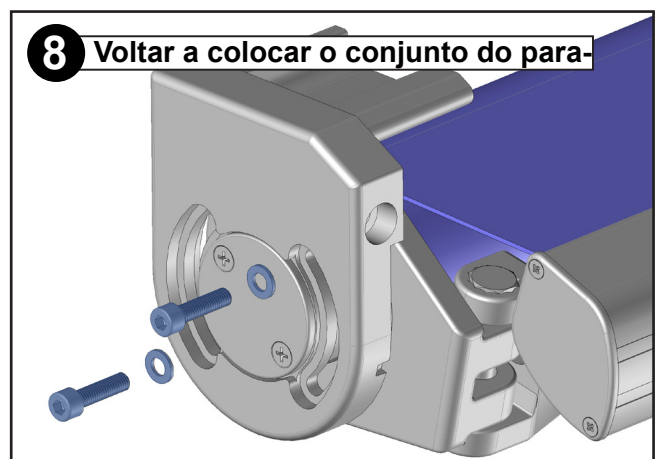
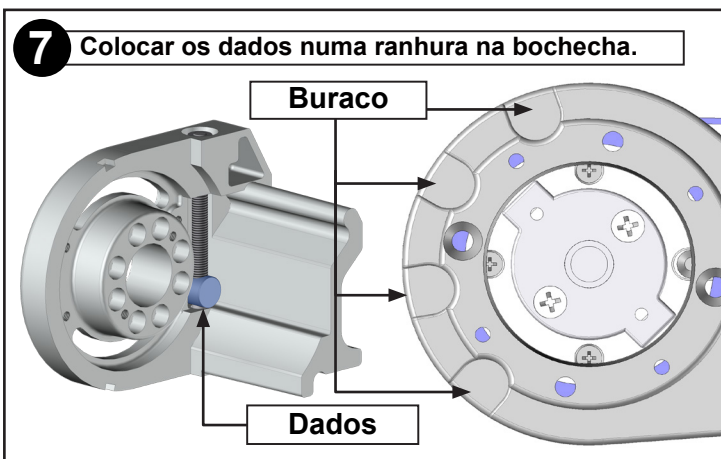
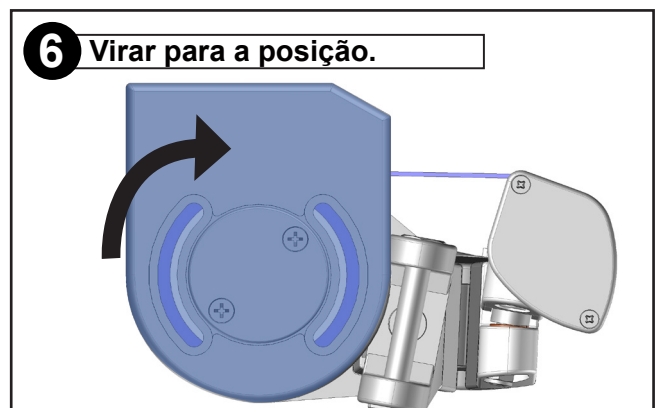
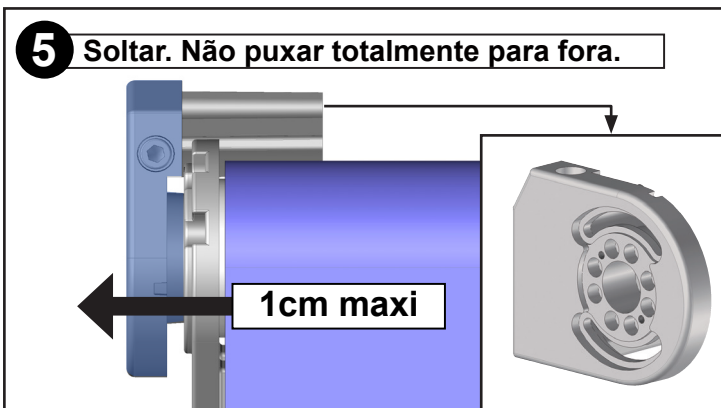
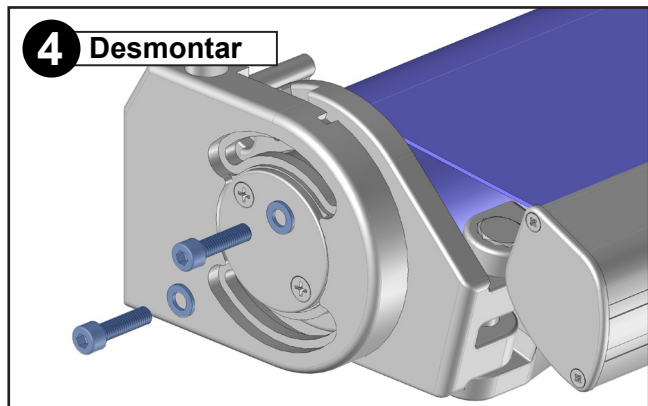
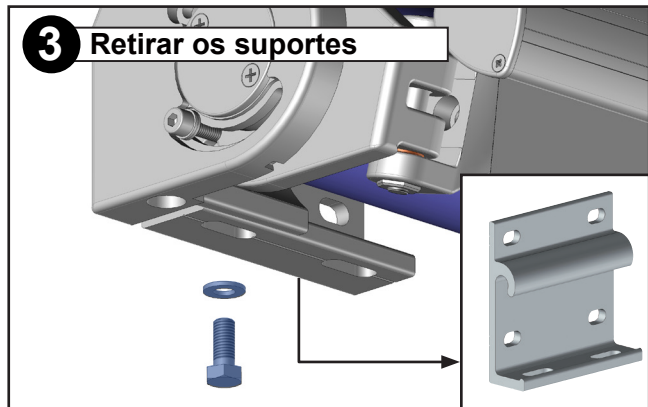
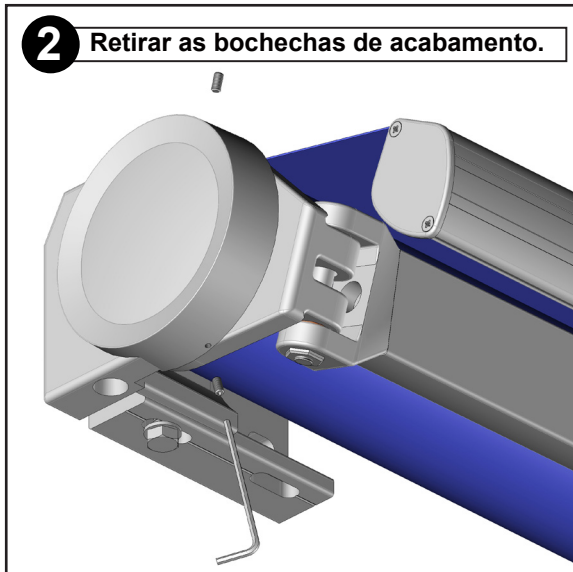
**ATENÇÃO,**  
 Se o Toldo for fixado ou instalado incorretamente, pode cair.  
 Não nos responsabilizamos por quaisquer danos materiais e/ou pessoais causados por uma instalação incorrecta.

# MODIFICAÇÃO DO TOLDO PARA INSTALAÇÃO NO TECTO

O Toldo vem montado de fábrica na posição de fixação à face. Para instalar o estore na posição de fixação ao teto, efetuar as operações abaixo nos dois lados do estore.

Note-se que os choques ou arranhões durante estas operações não serão cobertos pela garantia.

**1** Colocar o Toldo sobre dois cavaletes de madeira e fixar a caixa de ambos os lados com a barra de carga.

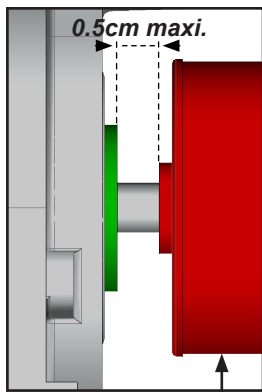


**9** Voltar a colocar a bochecha de acabamento.

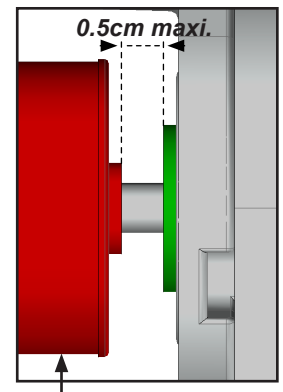
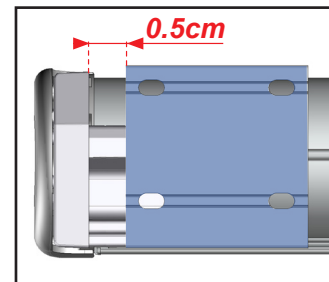
# INSTALAÇÃO NO TECTO

## 1 Efetuar medições

Desembalar o Toldo num máximo de 20 cm de cada lado. Certifique-se de que a folga entre o munhão e o suporte não excede 0,5 cm. Pré-montar os suportes e efetuar as medições.

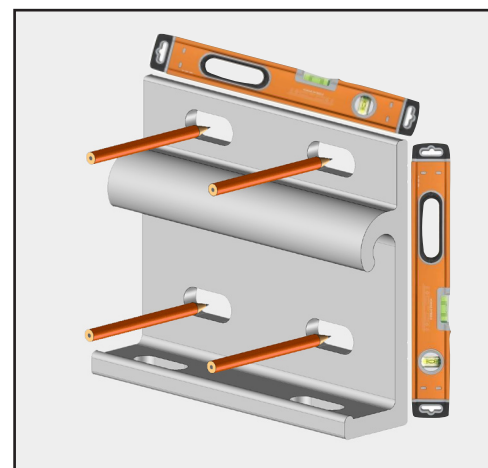
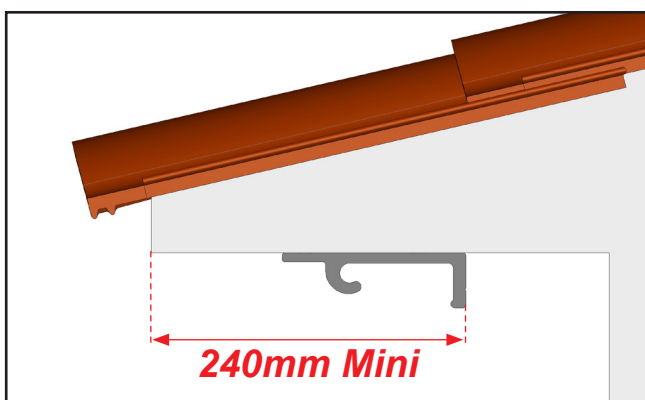
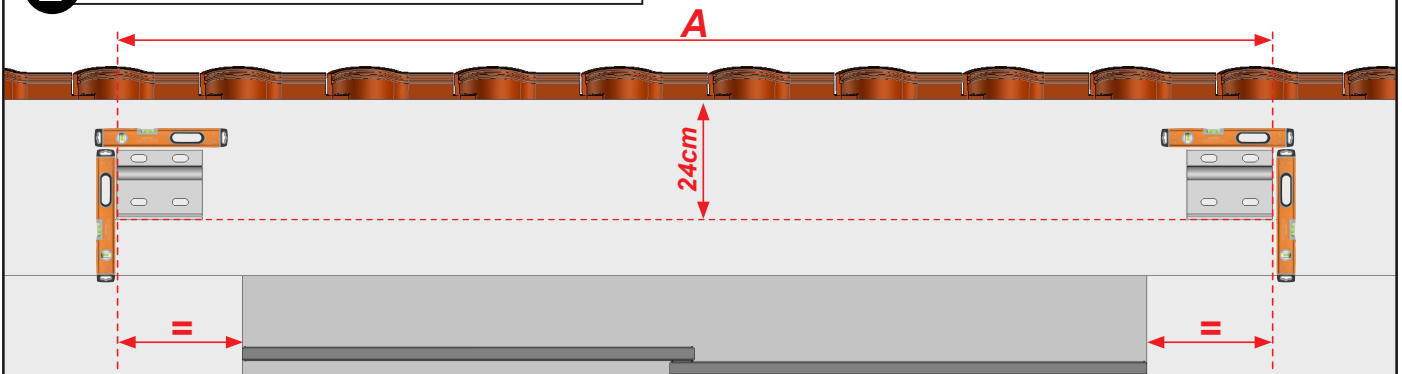


TOURILLON



TOURILLON

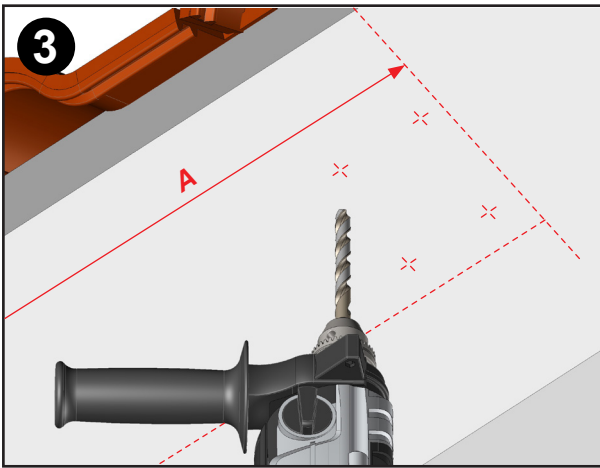
## 2 Marcar a localização dos furos.



### ATENÇÃO,

Um alinhamento incorreto dos suportes ou uma instalação incorrecta podem provocar a queda do Toldo. Não nos responsabilizamos por quaisquer danos materiais e/ou pessoais causados por uma instalação incorrecta.

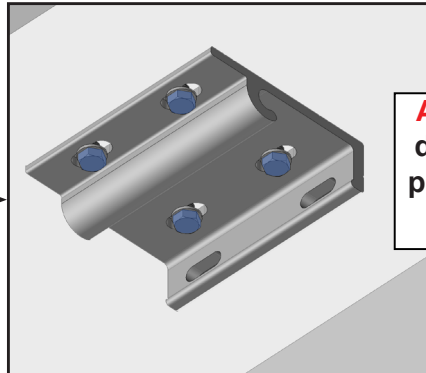
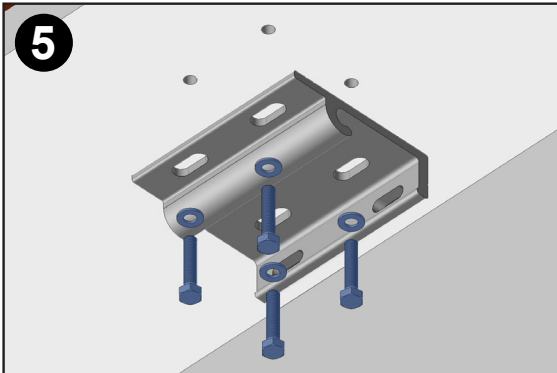




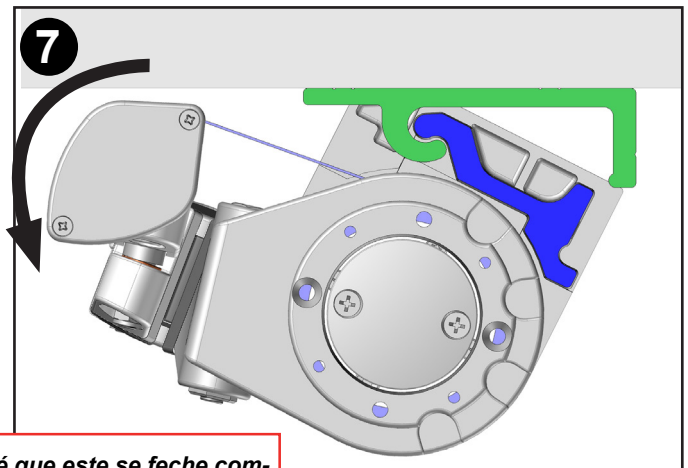
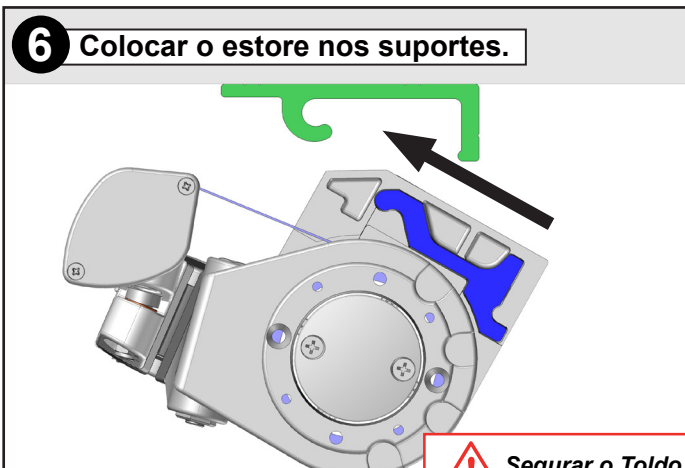
4



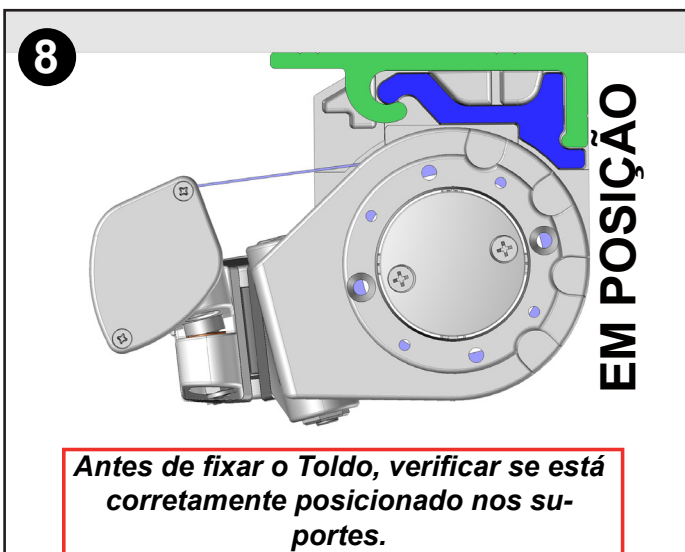
Adaptar a fixação dos suportes à natureza da parede. Fixação com parafusos de Ø10mm. O kit de parafusos e a anilha não são fornecidos. Se a persiana for instalada com um kit de selagem química, consultar as instruções de utilização do produto utilizado.



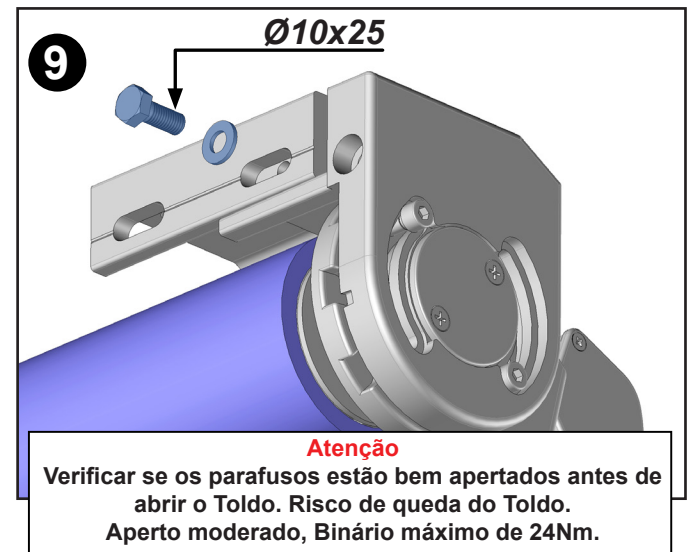
**Atenção :** certificar-se de que os suportes de parede estão nivelados para a fixação final.



 Segurar o Toldo até que este se feche completamente. Risco de queda do Toldo.



Antes de fixar o Toldo, verificar se está corretamente posicionado nos suportes.



**ATENÇÃO,**  
Se o Toldo for fixado ou instalado incorretamente, pode cair.  
Não nos responsabilizamos por quaisquer danos materiais e/ou pessoais causados por uma instalação incorrecta.

- 10** Ligar o motor.  
- Consultar o manual do motor fornecido com o produto.

## DEFINIÇÕES



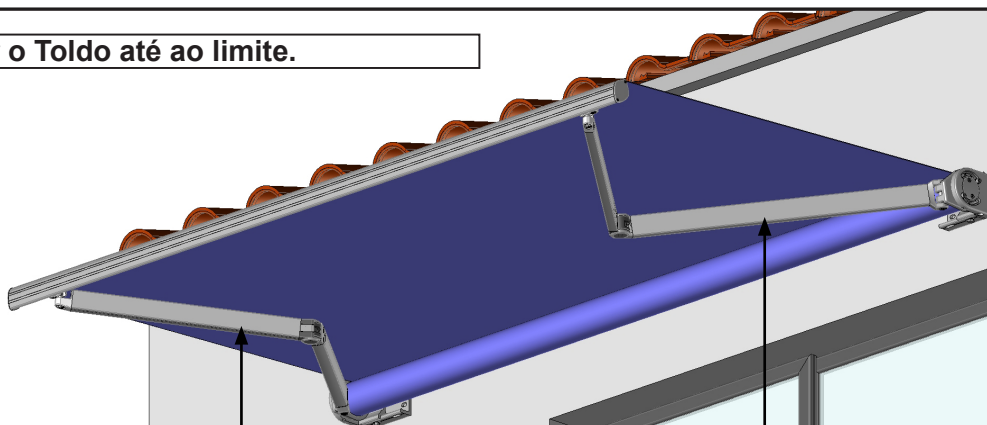
Os ajustes do interruptor de fim de curso, do braço do cotovelo, da barra de carga e da inclinação são predefinidos na fábrica. No entanto, pode ser necessário um ajuste no local após a conclusão da instalação. Em caso de dúvida sobre a correção e segurança do seu ajuste, contacte um profissional. Durante a instalação, ajustar apenas a inclinação dos braços conforme necessário.



### A - Inclinação ajustável do braço.

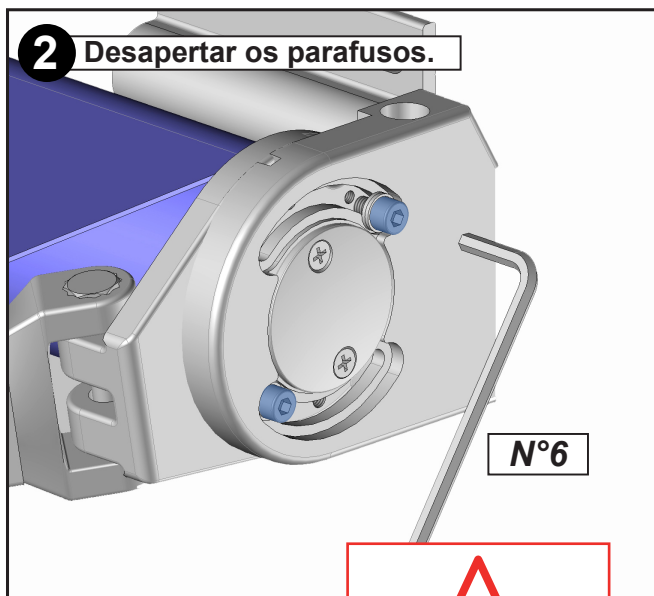
*Todas as operações devem ser efectuadas em ambos os lados do Toldo.*

- 1** Abrir o Toldo até ao limite.



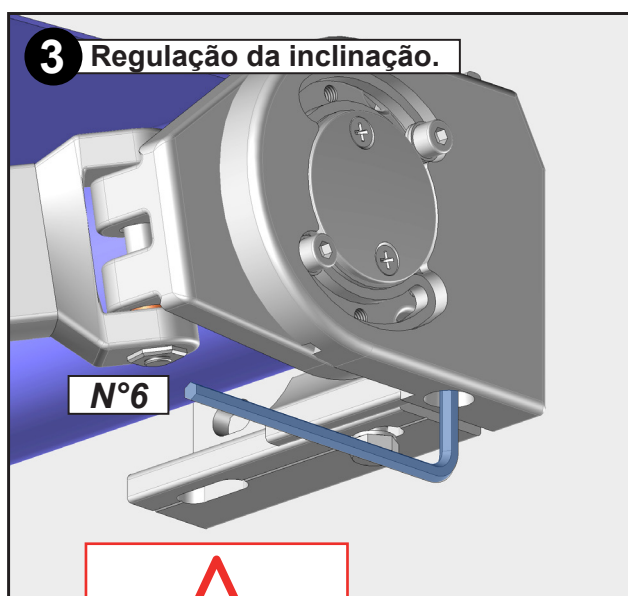
Alivie os seus braços ao regular a inclinação.

- 2** Desapertar os parafusos.



Atenção Operação 2: não desapertar completamente os parafusos.

- 3** Regulação da inclinação.



Cuidado Operação 3: Aliviar os braços ao regular a inclinação.

- 4** Voltar a apertar os parafusos.

### **ATENÇÃO,**

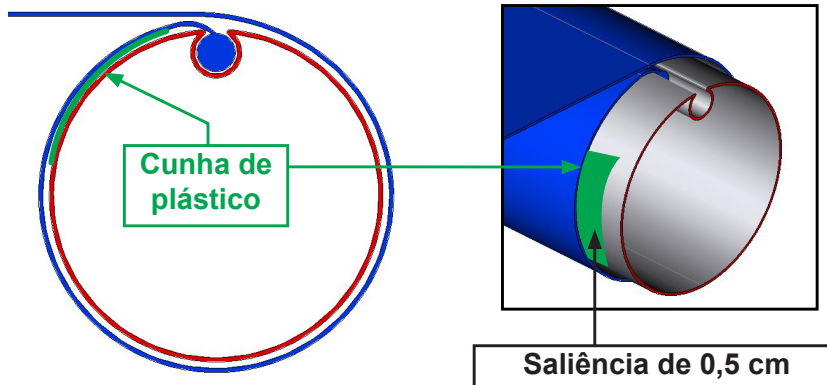
Assegurar-se de que a regulação da inclinação é simétrica e que os parafusos e todos os componentes do Toldo estão bem bloqueados antes de abrir ou fechar o toldo.

## B - Ajuste dos interruptores de fim de curso do motor.

Consultar o manual do motor fornecido com o produto.

## C - Fixação da Tela.

- A barra de carga não fecha num dos lados do Toldo. Abrir completamente o estore com o tecido afrouxado. Utilizar a manobra de emergência para um motor TMS (máximo 5 voltas da manivela). Inserir o anel de plástico, dobrado ao meio, entre o tubo da Enrolada e a Tela. O anel de plástico é colocado por baixo da costura final da Tela. Verificar o fecho. Se o fecho não for ideal, repetir a operação mas aumentar o número de dobras.





# INFORMAÇÃO AO CONSUMIDOR

## ► Mais informações :

- A barra de carga pode dobrar-se ligeiramente (4 a 5 cm). Este facto deve-se ao impulso considerável dos braços e pode provocar uma bolsa na Tela.
- Se dois estores forem comprados ao mesmo tempo, pode haver uma ligeira diferença na cor das fibras ou na tonalidade do verniz.
- Podem aparecer vincos ou manchas. Estes não diminuem de modo algum a qualidade ou a eficácia do Toldo.
- Podem aparecer ondulações na Tela. Isto deve-se a espessuras excessivas causadas por bainhas e costuras que exercem tensão sobre o tubo de Enrolada.
- Utilizar a manobra de emergência apenas em caso de corte de eletricidade para fechar o Toldo. A utilização da manobra de emergência fora destas condições desprograma o interruptor de fim de curso do motor. Quando utilizar a manobra, certificar-se de que a manivela está alinhada com a tomada de emergência.
- No caso de uma instalação eléctrica com um interruptor instável, certificar-se de que o deixa na posição de paragem após cada

## Problemas

## Causas

## Soluções

O meu Toldo desce da parede.	Parafusos não adaptados à composição da parede.	Verificar se os suportes estão corretamente colocados (seguir as instruções do folheto). Em caso de fixação com um vedante químico, consultar as instruções do fabricante.
O meu Toldo não está nivelado.		Verificar se os suportes de montagem estão nivelados. Nivelar novamente. Verificar o nível da barra de carga. Ajustar a inclinação dos braços ( parágrafo de regulação A )
A barra de carga não se fecha completamente	Alongamento da Tela após várias utilizações.	Ajustar os interruptores de fim de curso do motor. ( Parágrafo de ajuste B )
A barra de carga não fecha apenas de um lado do Toldo	Estiramento natural da Tela.	Utilizar os calços de plástico fornecidos para calçar a Tela no lugar ( Parágrafo de Ajuste C )
O interruptor eléctrico já não funciona.	O motor entra em proteção térmica após 2 subidas e descidas sucessivas.	Aguardar o fim da proteção (20 minutos)
O interruptor eléctrico já não funciona.	Problema de ligação.	Verificar a ligação do motor Verifique se o motor está a funcionar ligando-o diretamente à alimentação eléctrica. (azul preto ou azul castanho)

**Importante :** Se tiver dúvidas sobre a segurança do seu trabalho, recorra a um profissional.

### Declaração de conformidade



<https://www.mitjavila.com/conformity/>

	EN 13561 : 2015
	MITJAVILA-LOGIA125/14.4/001
<i>Para utilização no exterior em edifícios e outras estruturas.</i>	
MITJAVILA D900, KM7, BP99 66602 Rivesaltes cedex <b>09</b>	<b>STORE L125</b> Tamanho máximo L.4.8m x Av.3m <b>CLASSE 0</b>
Transmissão total de energia solar $g_{tot} = 0.23$	

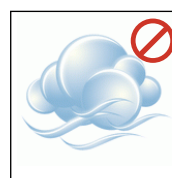
### Outras dimensões

L.3m x Av.2m <b>CLASSE 0</b>
L.4m x Av.3m <b>CLASSE 0</b>

### Todas as telas

SunWorker $g_{tot} = 0.23$	TELYA II $g_{tot} = 0.23$
TIBELLY $g_{tot} = 0.17$	TELYA III $g_{tot} = 0.25$
DICKSON 0001 : $g_{tot} = 0.19$	

### Não abrir o Toldo se :



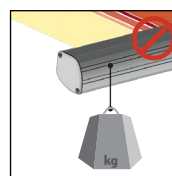
Vento



Chuva



Neve



Não pendurar nada



## AVISO



- Nunca abrir o Toldo antes de este estar completamente fixado. Antes de abrir o toldo, é necessário certificar-se de que os suportes de parede e as fixações do toldo nestes suportes foram corretamente instalados e que os suportes dos braços, a garra e todos os outros componentes do toldo estão apertados. Os braços do Toldo estão sob tensão e podem causar ferimentos ou danos físicos se forem abertos subitamente. Nunca abrir um toldo com uma Tela rasgada.
- Verificar se a parede é plana. Se a parede for oca ou curva, calçar os suportes para os alinhar corretamente. Um alinhamento incorreto pode provocar o mau funcionamento, a rutura ou a queda do Toldo.
- Não operar o Toldo quando estão a decorrer operações de manutenção, como a limpeza de janelas. Desligar o Toldo da alimentação eléctrica durante as operações de manutenção.
- Não permitir que as crianças brinquem com os comandos. Manter os dispositivos de controlo remoto fora do alcance das crianças. Supervisionar as crianças para que não brinquem com o Toldo ou com o telecomando.
- Cuidado com os dedos durante a instalação.
- Não deve ser efectuada nenhuma modificação na conceção ou na configuração do equipamento sem consultar previamente o fabricante.
- Nunca utilizar acessórios não recomendados pelo fabricante. Estes podem criar riscos para o utilizador e danificar o Toldo. Utilizar apenas peças e acessórios de origem.
- Em caso de armazenamento do Toldo, este deve ser guardado num local seco e húmido.
- Não utilizar o Toldo em zonas sujeitas a vibrações ou impulsos.
- Utilizar as fixações corretas para o material da sua fachada. Aconselhar-se junto de um especialista. As ferragens de fixação não são fornecidas.
- Deve existir uma distância horizontal de pelo menos 0,4 m entre o Toldo totalmente estendido e qualquer objeto fixo.
- Não desembalar o Toldo com ferramentas que o possam riscar.
- Nunca dormir com o Toldo aberto, pois uma mudança brusca de tempo pode provocar a queda do toldo.

## UTILIZAÇÃO DO TOLDO :

- Não utilizar o Toldo em condições climáticas adversas. A utilização em condições de frio intenso pode danificar o Toldo. Não utilizar o Toldo em dias de chuva. Nestes casos, o Toldo deve estar na posição dobrada.
- Ter cuidado ao desdobrar o Toldo, pois este pode cair rapidamente se estiver enfraquecido ou danificado. Nunca utilizar o Toldo se este estiver danificado. Desligar o Toldo da alimentação eléctrica (interruptor ou fusível) e contactar um especialista.
- Utilizar este Toldo apenas para o fim a que se destina.
- Não assumimos qualquer responsabilidade por danos causados por uma utilização incorrecta ou pelo não cumprimento das instruções.
- Não pendurar nada na armação ou nos braços dobráveis do Toldo. Pode cair e causar danos materiais e/ou pessoais.
- Não pendurar nada na armação do toldo ou nos braços dobráveis. Pode cair e causar danos materiais e/ou ferimentos pessoais.
- Certificar-se de que deixa espaço suficiente à volta do Toldo quando o enrola ou desenrola.
- Quando abrir o Toldo pela primeira vez, abra-o 50 cm e verifique se os parafusos e as porcas dos suportes de parede, dos suportes dos braços e das garras estão bem apertados. Não abrir o Toldo se algum parafuso estiver solto.
- Não colocar um barbecue debaixo do Toldo nem acender uma fogueira nas proximidades.

## REGULAÇÃO DO TOLDO :

- Os ajustes do interruptor de fim de curso, da curvatura do braço, da barra de carga e da inclinação são pré-definidos na fábrica.
- O ajuste de um Toldo deve ser efectuado com cuidado devido às suas limitações e requer um certo nível de perícia. Em caso de dúvida sobre a correção e a segurança da regulação, recorrer a um profissional.
- Depois de ter efectuado qualquer alteração nas regulações, certificar-se de que todos os componentes do Toldo estão bem apertados.
- Um ajuste incorreto pode levar a uma utilização incorrecta do Toldo e à sua deterioração.
- Se a barra de carga não estiver nivelada, se o toldo fechar incorretamente ou se os cotovelos dos braços estiverem desalinhados, o toldo deve ser ajustado.
- Não utilizar o Toldo se for necessário efetuar um ajuste.

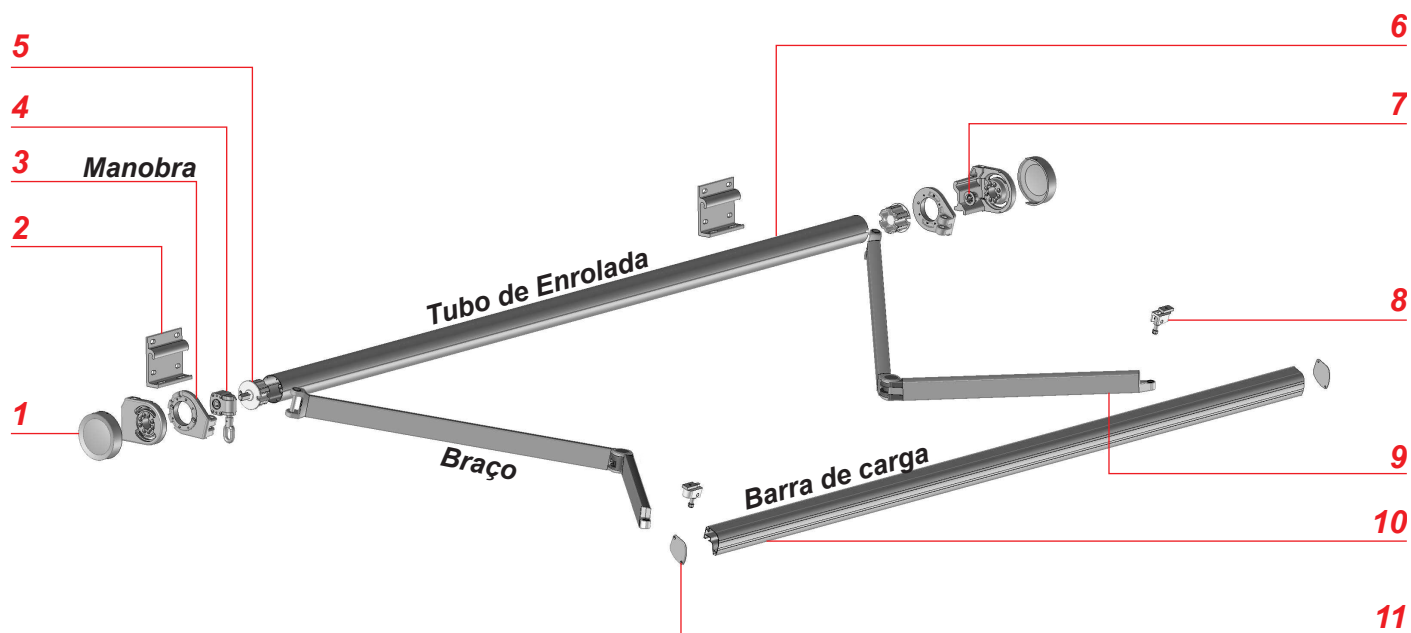
## REPARAÇÃO E MANUTENÇÃO :

- Nunca tentar desmontar ou reparar um Toldo sem as qualificações necessárias. Recorrer a um profissional para efetuar as reparações necessárias.
- Não utilizar o Toldo se for necessário efetuar uma reparação.
- Verificar frequentemente a instalação ao longo do ano para detetar qualquer desequilíbrio ou qualquer sinal de desgaste das peças ou do tecido do toldo.
- Verificar frequentemente ao longo do ano as fixações das paredes do Toldo, os parafusos dos grampos de suporte dos braços e os parafusos dos grampos dos braços.
- Não deixar Enrolar uma Tela molhada; secá-la o mais rapidamente possível. Risco de bolor.
- Limpar a tela e a armação no início e no fim da estação. Não utilizar detergentes.

## PARTE ELÉCTRICA :

- Antes do manuseamento, certificar-se de que a alimentação eléctrica está desligada. Perigo de eletrocussão.
- Se o cabo de alimentação estiver danificado, deve ser substituído por uma pessoa qualificada (serviço pós-venda ou electricista) para evitar perigo. O cabo de alimentação para este atuador só pode ser substituído pelo mesmo tipo de cabo (mesma secção transversal do fio e mesma classificação de proteção).
- O atuador destina-se a ser instalado a uma altura de pelo menos 2,5 m do chão ou de qualquer outro nível de acesso.
- A ligação dos fios eléctricos deve ser feita em conformidade com as normas eléctricas em vigor em França (norma NF C 15100). Em caso de dúvida, contactar um electricista autorizado.
- Antes de ligar o toldo a uma fonte de alimentação, verificar se a tensão desta fonte de alimentação e a tensão nominal correspondem às especificações da fonte de alimentação indicadas no manual.
- Não molhar a Caixa de controlo. O sistema automatizado deve ser colocado ao abrigo das intempéries.

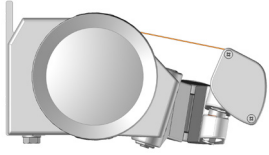
## VISTA DESLUMBRANTE



### Referência

### Designação

1	Acabamento da bochecha
2	Suporte de parede
3	Apoio de braço bochecha
4	Manobra
5	Munhão de eixo quadrado
6	Tubo de Enrolada
7	Separador de plástico
8	Garra
9	Braço
10	Barra de carga
11	Tampa da barra de carga



**L125**



# Instruções de instalação TOLDO LOGGIA