

# MITJAVILA

## BRAZO BMF CLEVER ENSAMBLAJE

**SISTEMA PATENTADO  
PATENTE N° P2016-30210**

### Utensilios necesarios



N°8



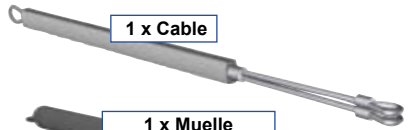
N°3

### Elementos necesarios para un brazo



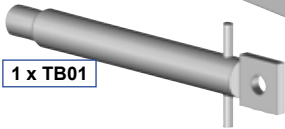
1 x Rama alta

1 x Rama baja



1 x Cable

1 x Muelle



1 x TB01



1 x PLA10631M001



1 x EBTR



1 x DIN913M6x12mm



DIN912M10x130mm  
DIN988M10



2 x PLB10740M00CT



1 x PLB6123M00T

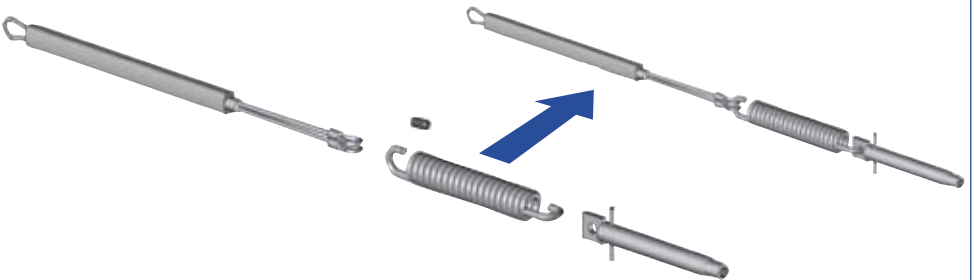


2 x LOGO3



1 x EB903P

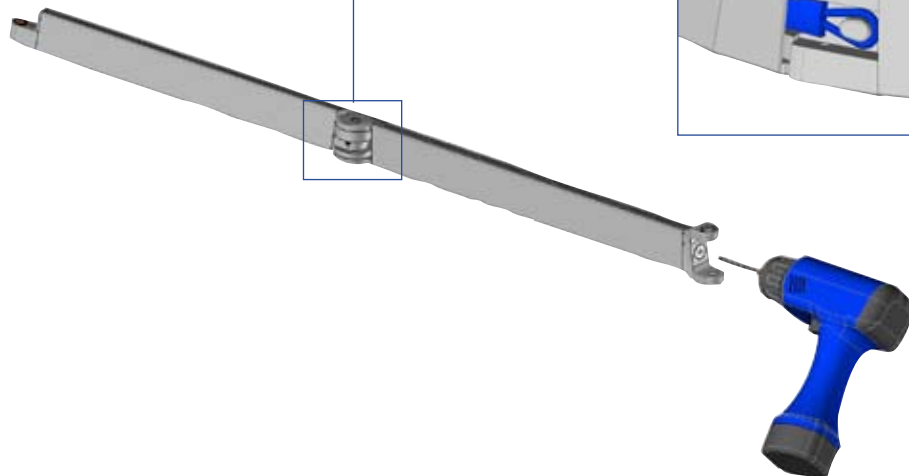
### 1 Ensamblar



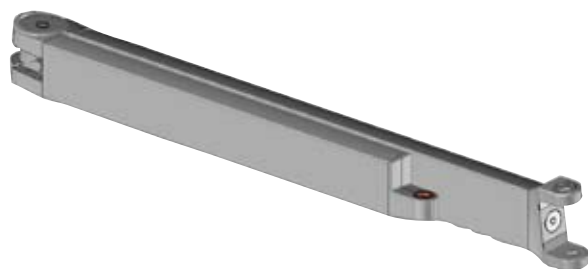


#### 4 Tensión del brazo. Brazo abierto completamente

**Importante:** Enganchar el cable a la articulación baja antes de realizar la tensión del brazo.

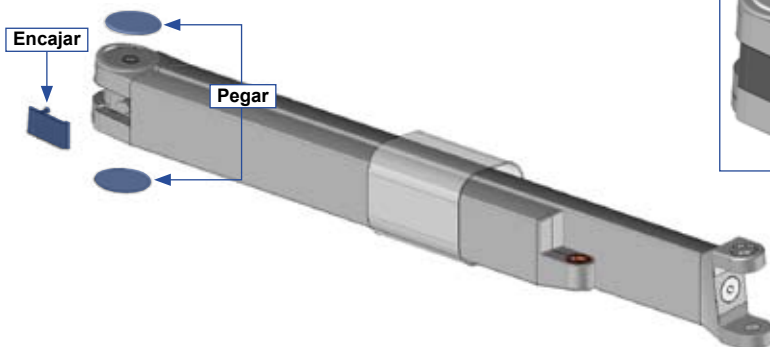


#### 5 Cerrar el brazo y deslizar el brazaletes de seguridad



**Atención:** El brazo está bajo tensión.  
Realizar este paso con precaución

#### 6 Finalizar



**BRAZO BMF CLEVER**

