

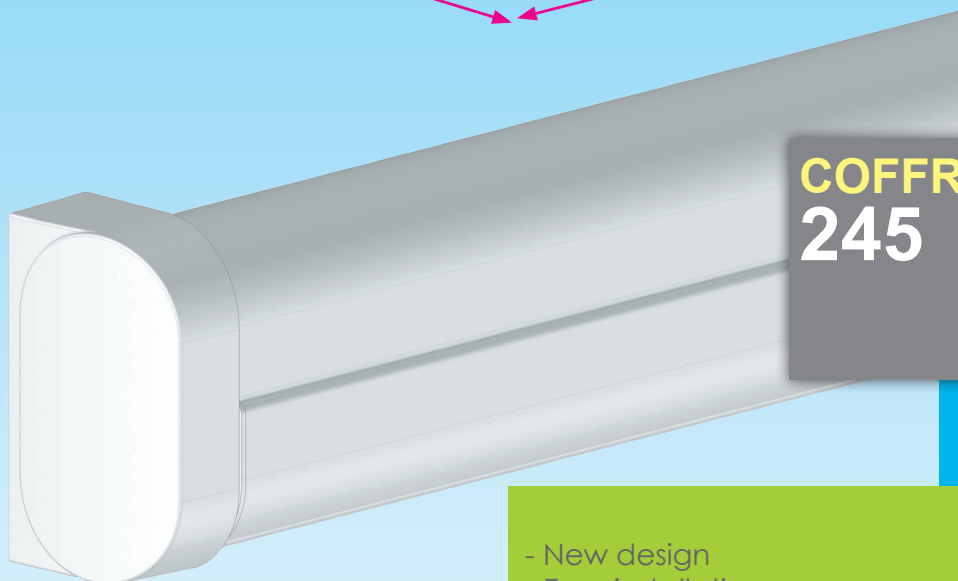
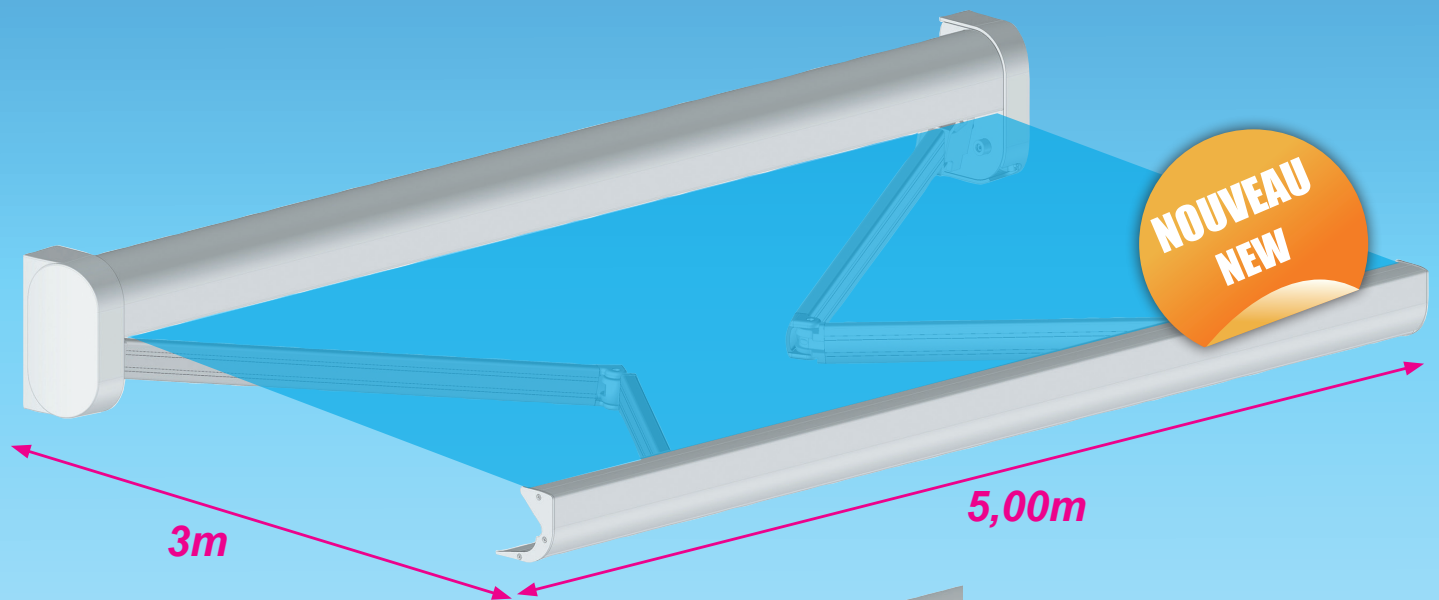
C245

STORE COFFRE
AWNING CASSETTE

Nouveau coffre New awning cassette

Installation très simple
Easy assembling

MITJAVILA



COFFRE
245

AVANTAGES :
ADVANTAGES:

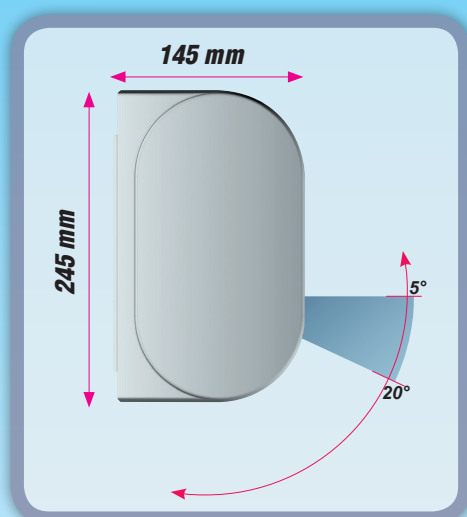
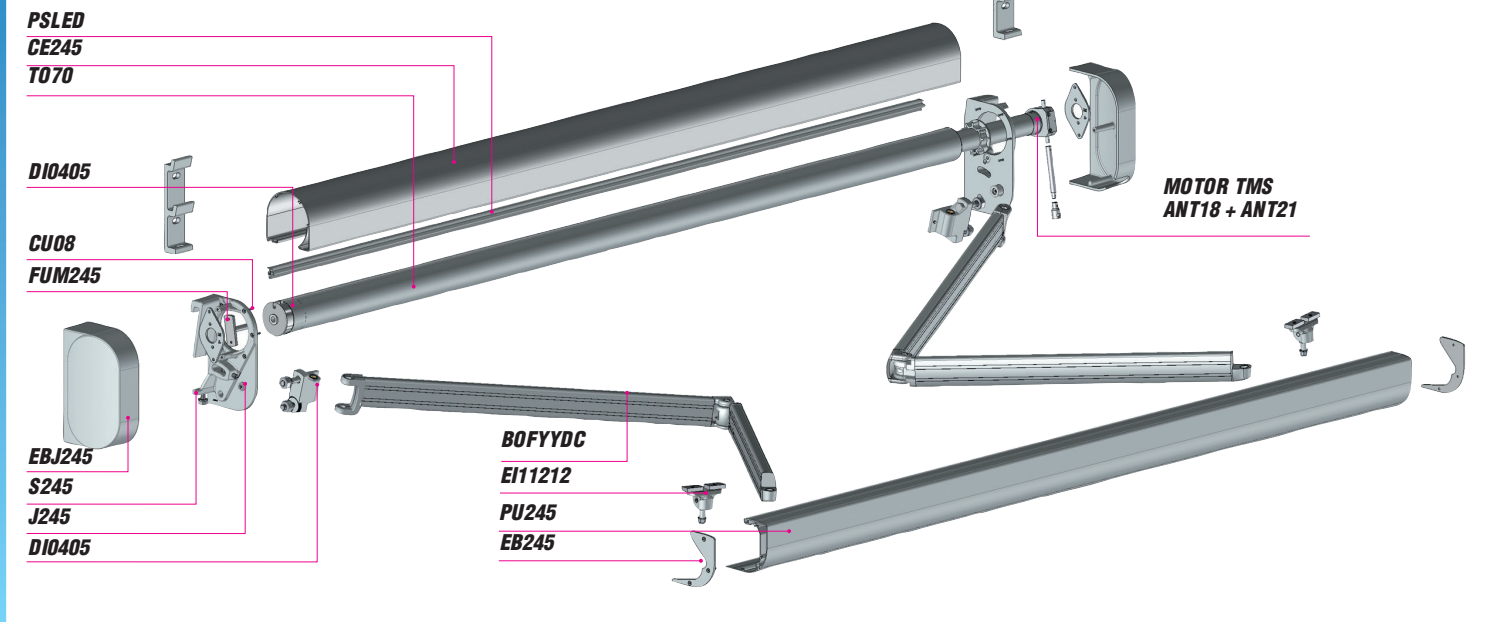
- New design
- Easy installation
- Independent supports
- The fabric is well-protected the cassette in a closed position
- Tilt adjustment
- Motor with manum override
- Awning cassette including ledlighting

- Nouveau Design
- Installation facile
- Support indépendant, permettant une installation plus rapide.
- Toile protégée par le coffre en position fermer.
- Inclinaison réglable
- Moteur avec manœuvre de secours
- Coffre prévu pour installation d'éclairages LED

MITJAVILA 

C245

STORE COFFRE
AWNING CASSETTE



DIMENSIONS MAXIMUM D'UTILISATION :

Largeur : 5,00 m
Projection : 3,00 m

La conception du coffre compacte est optimisée pour une installation facile et un réglage simplifié.

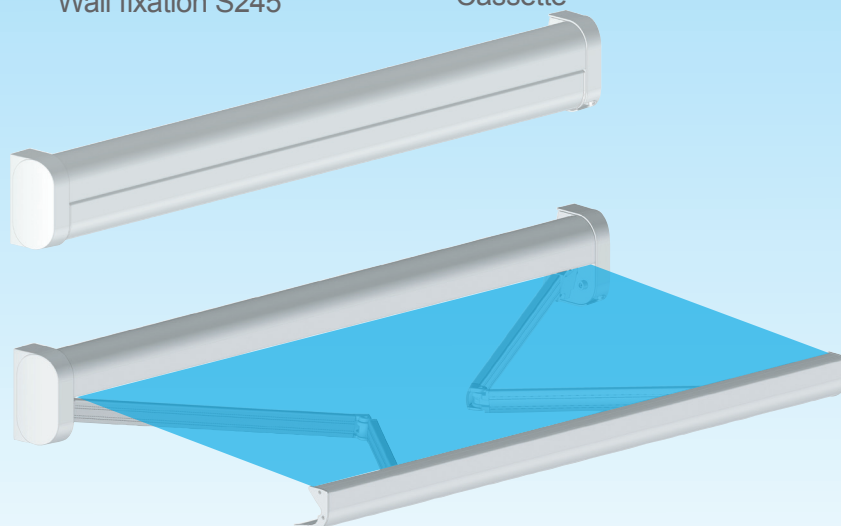
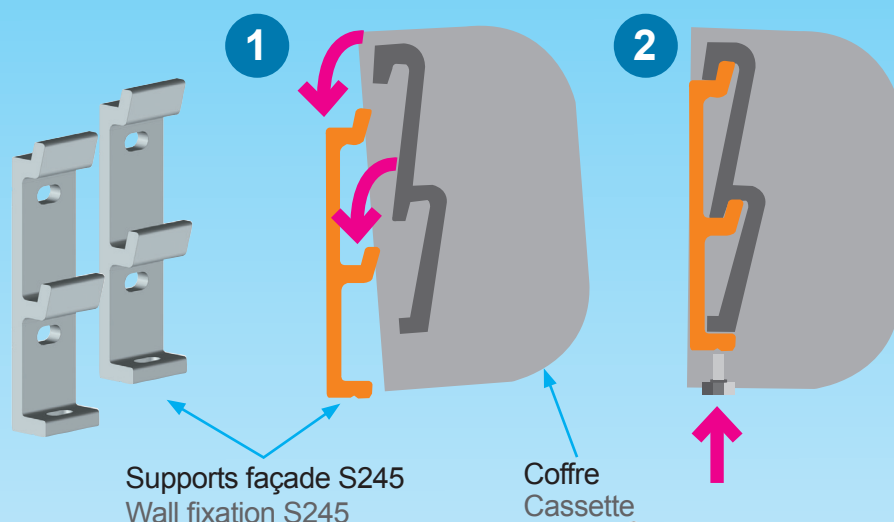
Les supports des bras permettent une inclinaison de 0 à 20°.

MAXIMUM SIZES :

- Width : 5.00 m
- Projection : 3.00 m

This frame is optimized for an easy installation and adjustment.

The arm brackets ensures a slope adjustment up from 0° to 20°.



www.mitjavila.com

MITJAVILA

France : professionnels@mitjavila.com
Export : export-fr@mitjavila.com