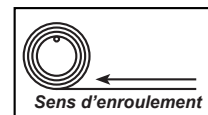




Tel: 0468382000
E-Mail : professionnels@mitjavila.com

Notice de pose COFFRE 247



2 personnes minimum nécessaires.

Dimensions	Masse Store
4m x 3.5m	52 Kg
5m x 3.5m	65 Kg
6m x 3.5m	78 Kg

Masse du store supérieure à 25kg par personne, prévoir un outil de levage adapté.
Au delà de 5m de large prévoir une personne supplémentaire au centre.

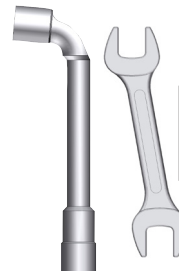
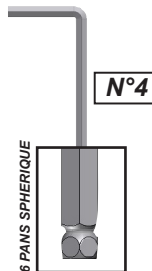
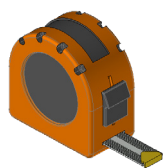


2 personnes minimum

PRÉPARATION DE LA POSE

Important : La largeur des stores en dimension standard peut varier de + ou - 2%.

Outils nécessaires



2 x SANGLE + Tréteaux bois



ATTENTION



ATTENTION ! VEUILLEZ LIRE CE MANUEL D'UTILISATION AVANT TOUTES UTILISATIONS ET INSTALLATION DU PRODUIT. CONSERVEZ CES INSTRUCTIONS AFIN DE POUVOIR VOUS Y RÉFÉRER ULTÉRIEUREMENT.

- La pose d'un store doit être réalisé avec précaution de part ses contraintes et nécessite un certain niveau de compétences :

- La prise de mesure et mise de niveau des supports.
- Perçage du mur Installation de scellement chimique ou fixation adaptée.
- Travail en hauteur et manipulation de charge lourde.
- Raccordement électrique dans le cas d'un store à commande électrique.

En cas de doute sur le bon déroulement et la sûreté de votre pose, faite appel à un professionnel.

- Le store banne doit être posé dans les règles de l'art. Deux personnes minimum sont nécessaire avec un équipement de protection individuelle (EPI) et le matériel adapté. En cas de problème, veuillez consulter une personne qualifiée sur ce produit pour obtenir de l'assistance.

- Respectez les instructions de sécurité afin de prévenir tout dommage lié à une utilisation incorrecte ! Respectez tous les avertissements apposés sur la notice du store et sur le store.

- C'est un produit qui présente un risque de chute et d'accident corporel grave. Toutes les étapes de montage doivent être scrupuleusement respectées. Un défaut d'alignement des supports ou une pose incorrecte peut entraîner la chute ou la casse du store. Il est important pour la sécurité des personnes de suivre ces instructions.

- Un store banne est naturellement soumis à de très fortes contraintes mécaniques dû à un bras de levier important (ou porte a faux) entre les supports muraux et la barre de charge. Un store banne n'est pas conçu pour résister à des rafales de vent (même faible) et à la pluie (poches d'eau) qui provoque de fortes surcharges sur la structure. Dans le cas d'une météo défavorable ou lorsque vous n'en avez pas l'usage, replier le store.

- Si le store a une masse supérieure à 25kg par personne, prévoir un outil de levage adapté.

- Pour une pose au delà de 5m de largeur prévoir une personne supplémentaire au centre.

CALAGE DES SUPPORTS MURAUX



Cale de support

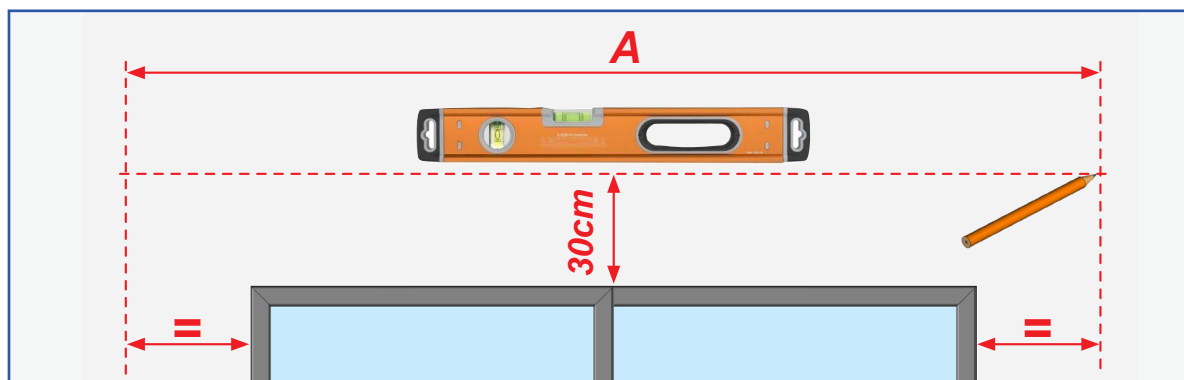
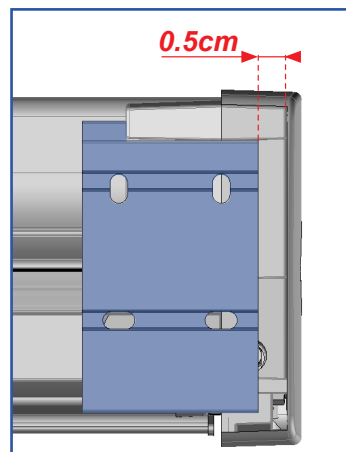
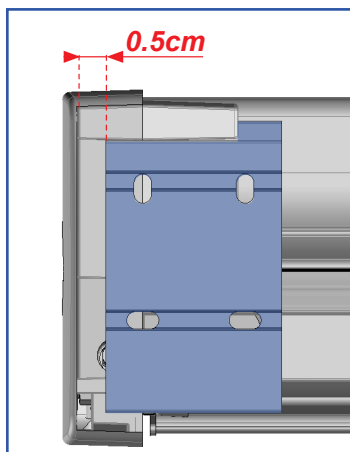
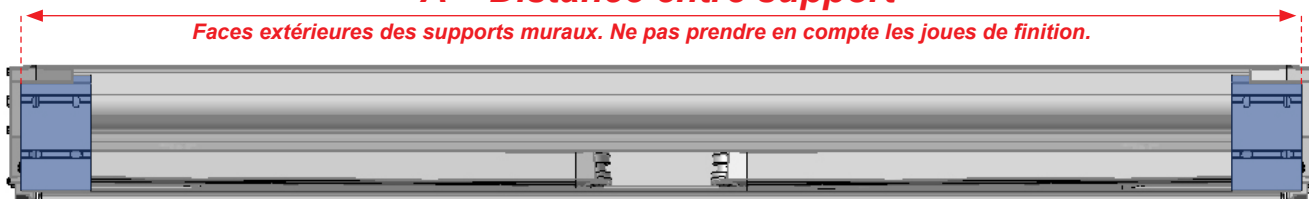


- Vérifier la planéité de votre mur. Dans le cas d'un mur creux ou bombé, effectuer un calage des supports afin de les aligner correctement. Un mauvais alignement peut entraîner un mauvais fonctionnement, la casse et ou la chute du store.

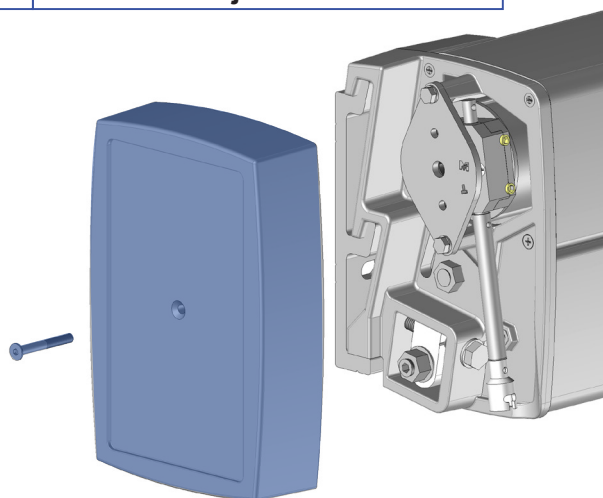
1 Prise de mesure.

A = Distance entre support

Faces extérieures des supports muraux. Ne pas prendre en compte les joues de finition.

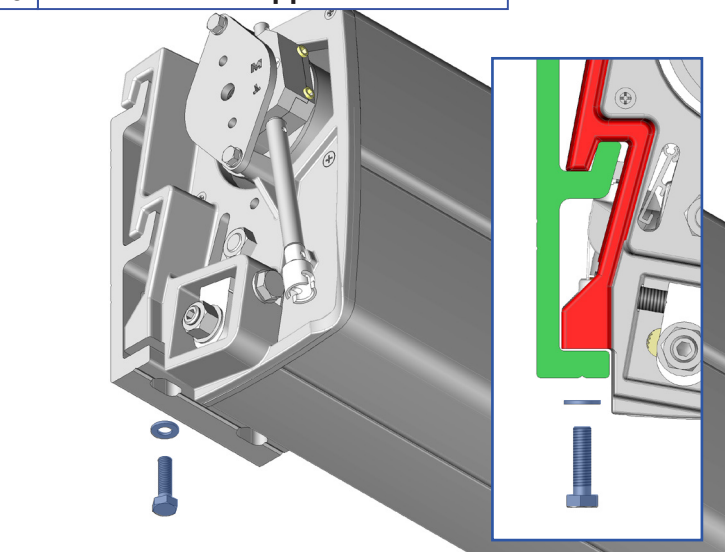


2 Démontez les joues de finition.

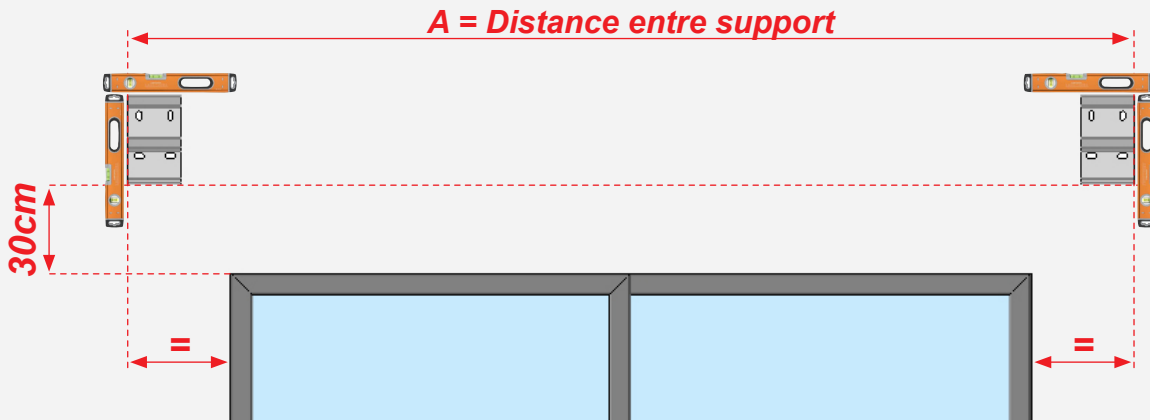


Note : les joues de finition seront remontées après la fixation complète du store.

3 Démontez les supports muraux.



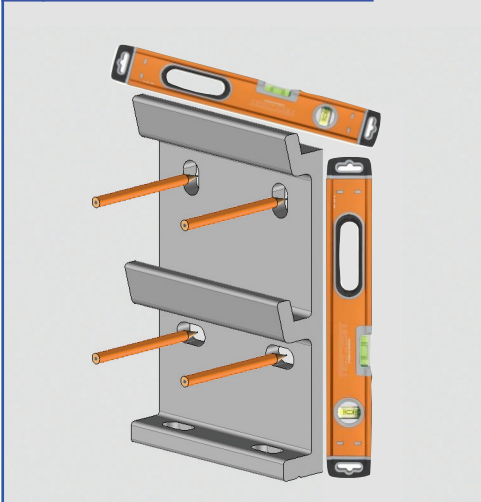
4 Tracer la position des supports.



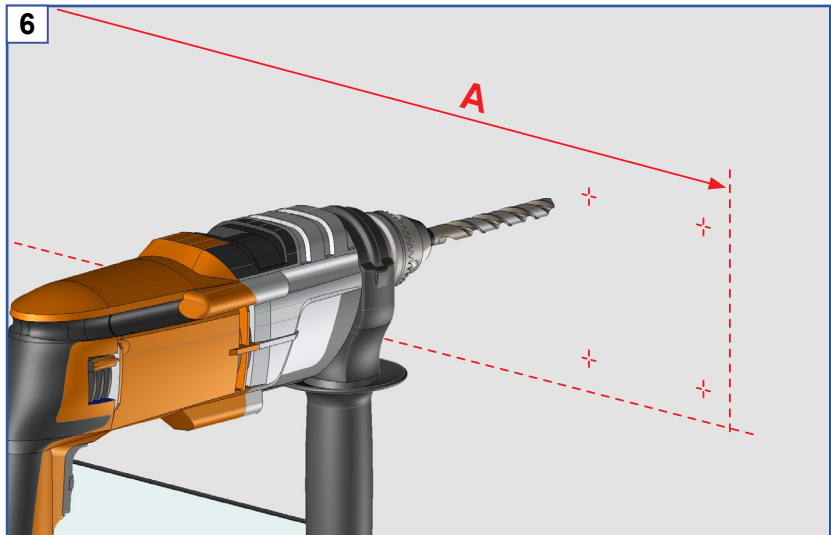
ATTENTION,

Un défaut d'alignement des supports ou une pose incorrecte peut entraîner la chute du store.
Nous déclinons toutes responsabilités pour tous dommages matériels et/ou corporels survenus suite à un mauvais montage.

5 Marquer les perçages.



6

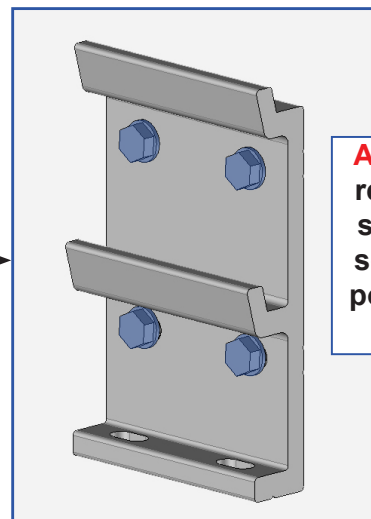
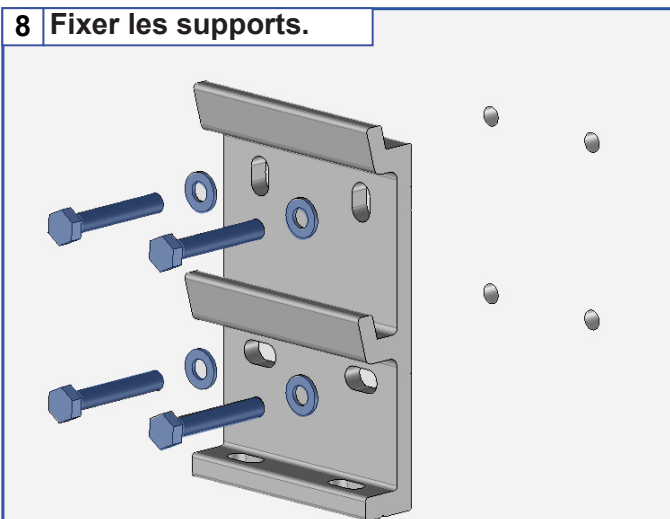


7

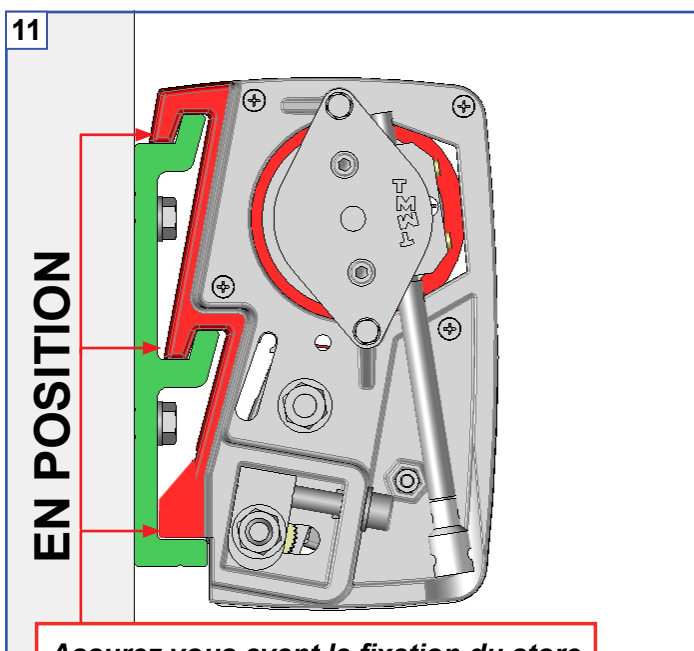
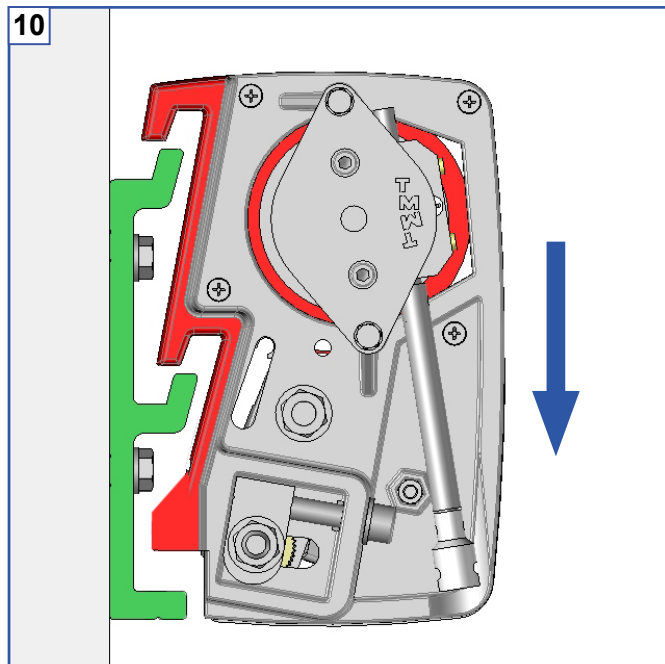
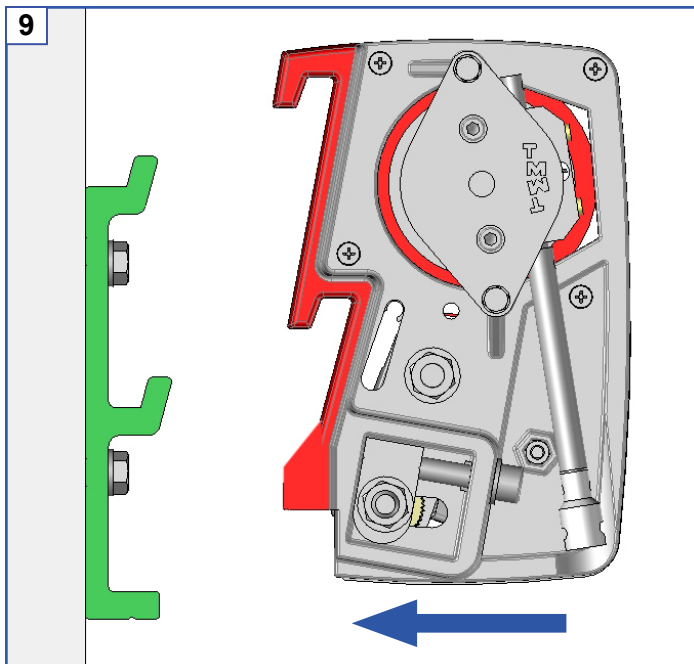


Adapter la fixation à la nature du mur. Fixation avec des vis $\varnothing 10\text{mm}$. Kit de vis et rondelle non fournis.
Dans le cas d'installation du store à l'aide d'un kit de scellement chimique, se référer aux instructions d'utilisation du produit utilisé.

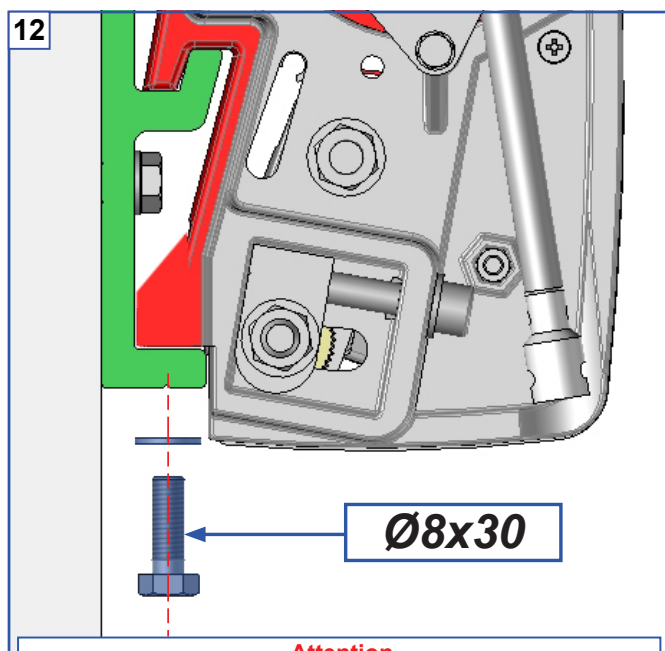
8 Fixer les supports.



Attention : assurez vous que les support muraux soient de niveau pour leur fixation finale.



Assurez vous avant la fixation du store sur ces supports, que ces deux derniers soient en contact.



Attention
Assurez vous du bon serrage des vis avant d'ouvrir le store. Risque de chute du store.
Serrage modéré couple Maximum de 21Nm.

ATTENTION,

Un défaut de fixation du store ou une pose incorrecte peut entraîner la chute du store.
Nous déclinons toutes responsabilités pour tous dommages matériels et/ou corporels survenus suite à un mauvais montage.

MOTORISATION

- Après avoir réalisé la pose de votre store, effectué le câblage de la motorisation selon l'option choisi :
 - OPTION INTERRUPTEUR : Se référer aux instructions Paragraphe MOTORISATION - INTERRUPTEUR.
 - OPTION TELECOMMANDE : Se référer aux instructions paragraphe MOTORISATION - TÉLÉCOMMANDE.
 - OPTION ECLAIRAGE LED : Se référer directement à la notice fournis avec l'automatisme.
 - OPTION TELECOMMANDE + VENT/SOLEIL : Se référer directement à la notice fournis avec l'automatisme.



ATTENTION, L'installation doit être conforme à la norme NFC 15-100.

Pour votre sécurité, avant toute opération d'installation et de branchement, assurez-vous que le courant est bien coupé.

INTERRUPTEUR

Matériel nécessaire

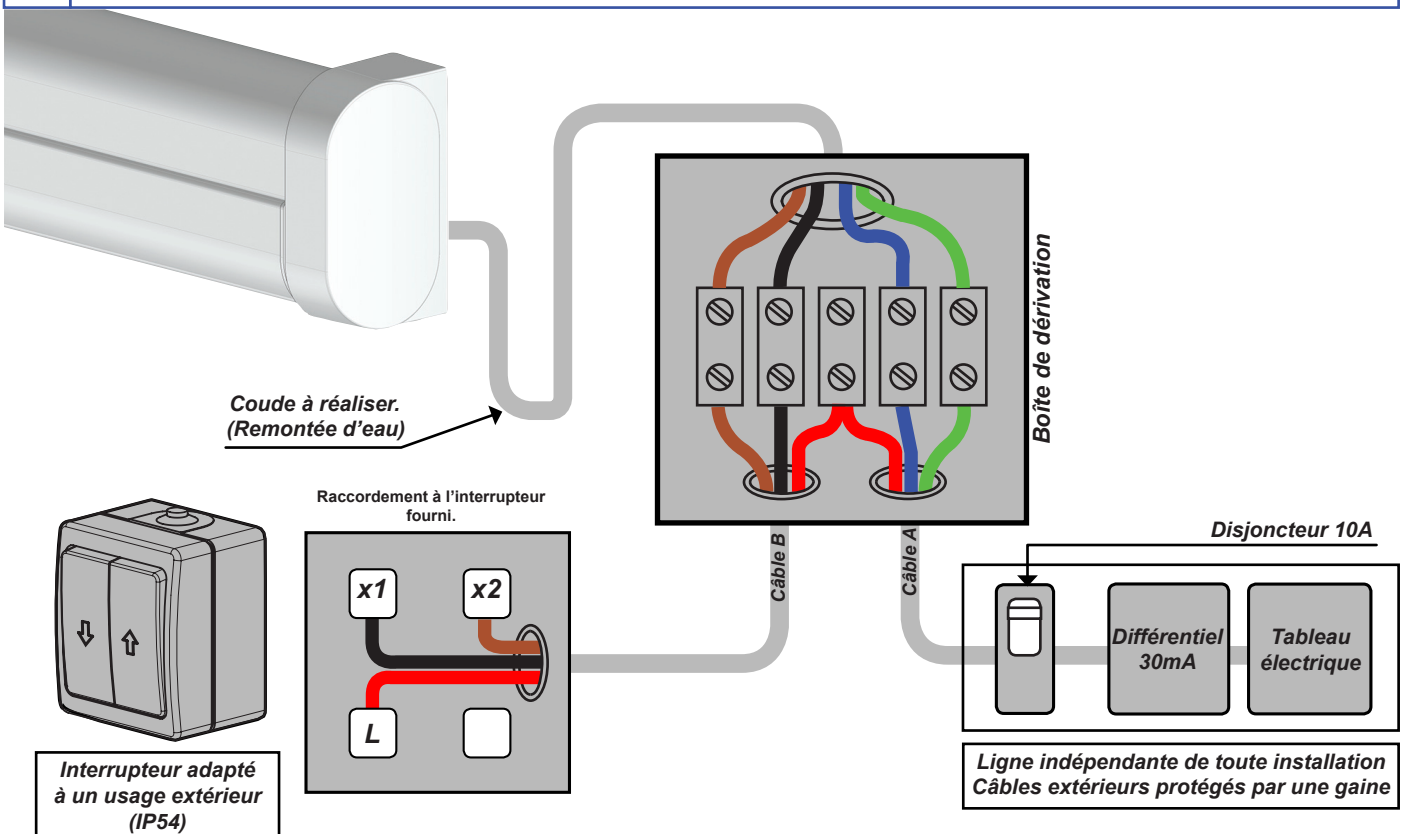
- ▶ Boîte de dérivation étanche (IP54)
- ▶ Câble (A) 3G 1.5mm² (bleu, rouge, vert/jaune)
- ▶ Barrette de dérivation
- ▶ Câble (B) 3G 1.5mm² (noir, rouge, marron)

Matériel non fourni

A Connecter les fils à l'intérieur de la boîte de dérivation étanche.

B Refermer la boîte de dérivation.

C Rétablir l'alimentation et procéder à un essai.

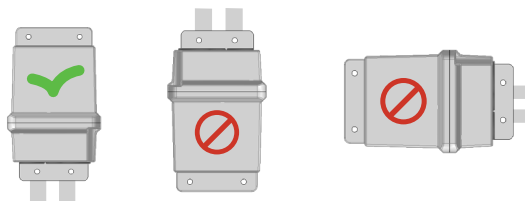


TÉLÉCOMMANDE

Avant toute installation, déterminer par rapport à l'emplacement de votre store :

- L'endroit de fixation de votre automatisme, cet endroit doit permettre à l'automatisme de capter les signaux afin d'assurer un maximum de sensibilité de la commande.
- la fixation du boîtier de la carte électronique doit être verticale et à l'abri des intempéries.

Fixation du boîtier : 4 vis Ø2.5mm.



Ne jamais ouvrir le boîtier électronique. (annulation de la garantie)

Matériel nécessaire

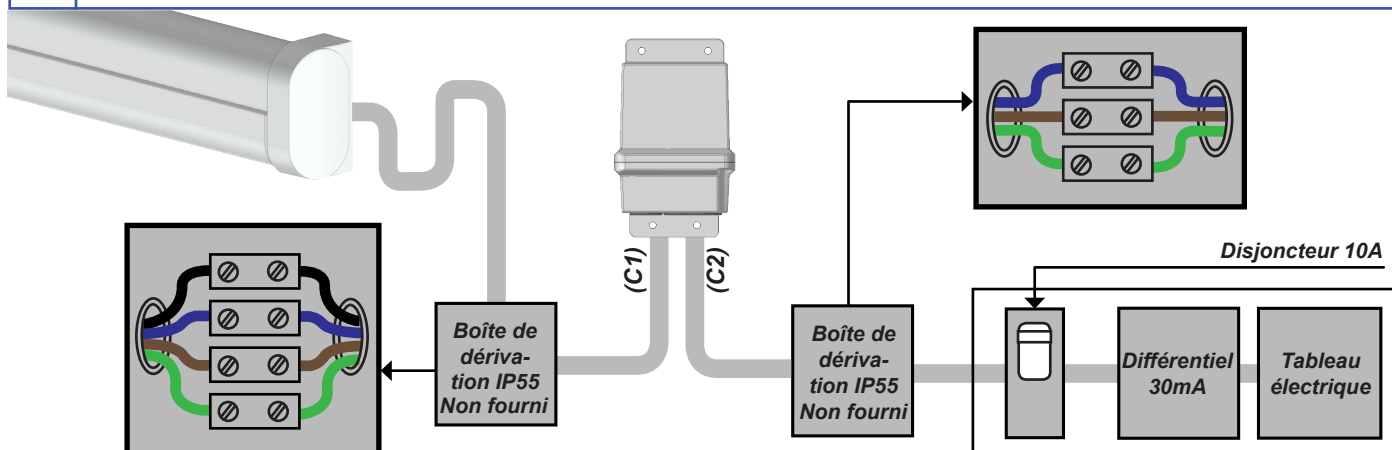
- ▶ 2 Boîte de dérivation étanche (IP54)
- ▶ Câble (A) 3G 1.5mm² (bleu, rouge, vert/jaune)
- ▶ Barrette de dérivation
- ▶ Câble (B) 3G 1.5mm² (noir, rouge, marron)

Matériel non fourni

A Connecter les fils à l'intérieur de la boîte de dérivation étanche.

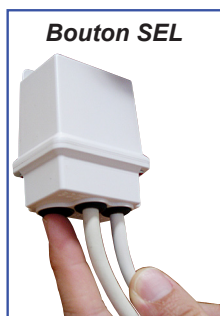
B Refermer la boîte de dérivation.

C Rétablir l'alimentation et procéder à un essai.

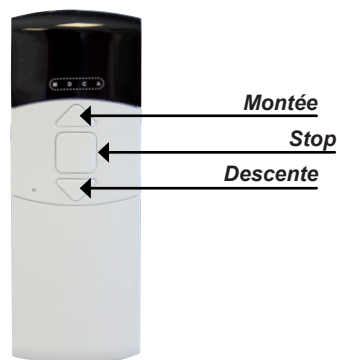


Programmation :

- Mettre les piles fournis dans la télécommande.
- Mettre le boîtier électronique sous tension, le boîtier fait 2bips sonores consécutifs.
- Appui bref sur la touche «SEL», le boîtier électronique fait 3 ips sonores consécutifs.
- Rester appuyé sur le bouton «montée» de la télécommande jusqu'à que le boîtier fasse 1 bip sonore, puis relâcher le bouton, le boîtier fait 4 bips sonores pour confirmer la fin de la programmation.
- Vérifier que le sens de rotation du store correspond aux touches de la télécommande. Si cela n'est pas le cas, inverser les fils marron au niveau du connecteur. Attention couper l'alimentation avant d'inverser les câbles.



Ne pas enlever la protection d'étanchéité (bouchon noir) pour actionner le bouton SEL. Appuyer directement.



Effacement mémoire

- A faire uniquement si vous rencontrez des problèmes de programmation .
- Restez appuyé sur le bouton « SEL » jusqu'à entendre un bip continu .
 - Relâcher le bouton « SEL », le boîtier fait 5 bips consécutifs pour confirmer l'effacement total de la mémoire.
 - Reprendre ensuite la programmation.

Déclaration de conformité

TELCO déclare que le produit AUTOMOPRO est conforme aux directives : 99/5/EC - 73/23/EC - 89/336/EC



Réglage

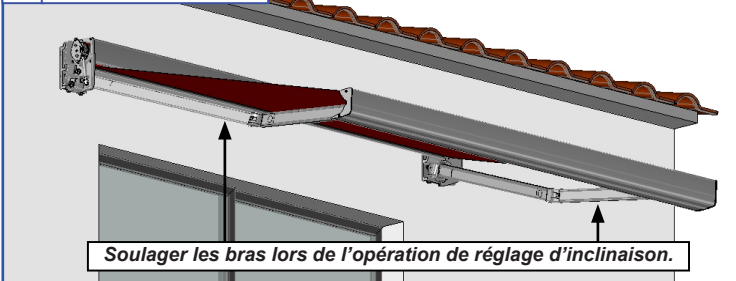


Les réglages de fin de courses, des coude bras, de la barre de charge et d'inclinaison sont pré-réglés en usine. Néanmoins un réglage sur chantier peut être nécessaire une fois la pose terminée. En cas de doute sur le bon déroulement et la sûreté de votre réglage, faite appel à un professionnel. Lors de la pose ne modifier que le réglage d'inclinaison des bras selon le besoin.

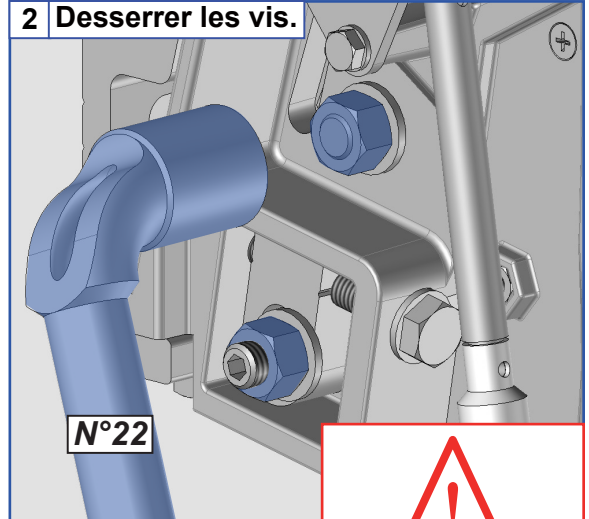


A Réglage de l'inclinaison des bras.

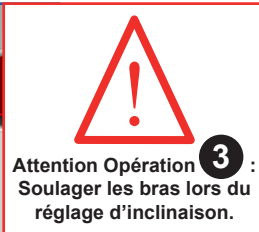
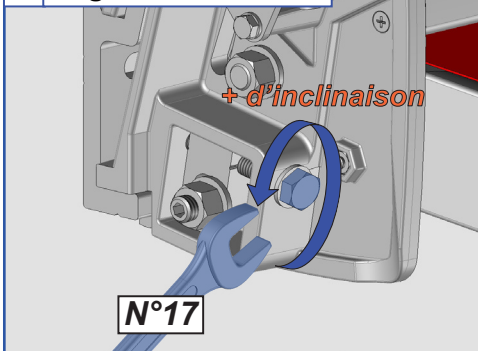
1 Ouvrir le store.



2 Desserrer les vis.



3 Régler l'inclinaison.



4 Resserrer les vis.

Toutes les opérations sont à réaliser des deux côtés du store.

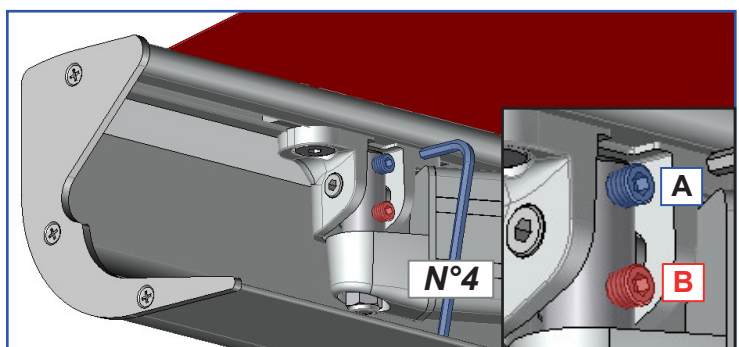
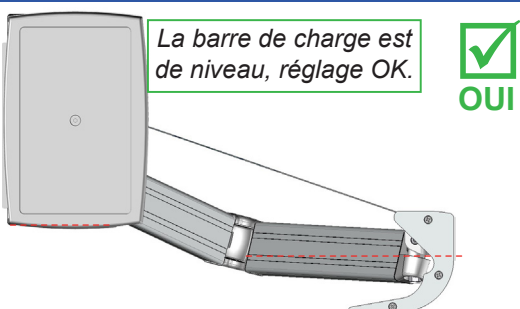
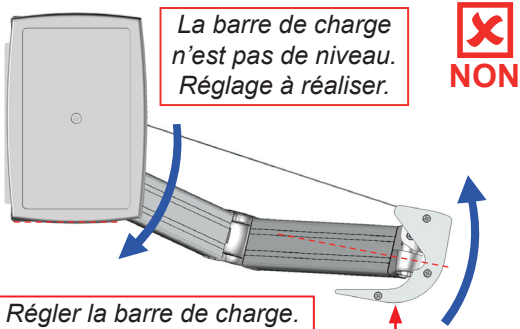
B Réglage de la barre de charge.



En cas de modification de l'inclinaison des bras, modifier le réglage de la barre de charge. Réaliser le réglage désiré sur les griffes. Attention un mauvais réglage de la barre de charge peut entraîner une mauvaise fermeture de votre store.

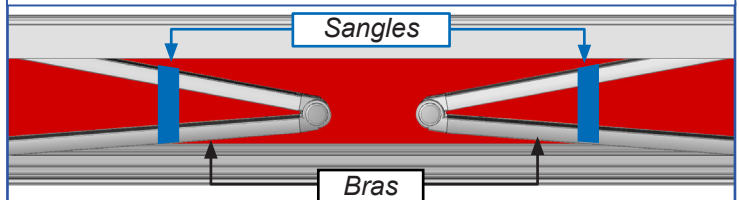


La barre de charge doit être de niveau par rapport au store



Réglage de la barre de charge :

- Ouvrir le store de 30cm et sangler les bras.
- Détendre la toile : Ouvrir le store de 5cm de plus.
- Dévisser les vis A et B.
- Régler l'orientation de la barre de charge manuellement.
- Resserrer les vis A et B, pour verrouiller la barre de charge



C Réglage des coudes de bras. Store ouvert de 30cm.

1 Desserrer les vis des support de bras. Idem paragraphe réglage inclinaison des bras.

2 Réglage des coudes.

Les coudes de bras doivent être de même niveau.

A Bras gauche.

A Bras droit.

Attention Opération 1 :
ne pas dévisser les vis entièrement.

Le coude de bras doivent être centrés dans la barre de charge. Aucun contact entre les deux éléments.

Soulager le bras pendant le réglage.

Store ouvert de 30cm :

- Monter le coude (+) : Actionner la molette vers + Utiliser une clé multiprise.
- Descendre le coude (-) : Actionner la molette vers - Utiliser une clé multiprise.

Store ouvert de 30cm :

- Monter le coude (+) : Actionner la molette vers + Utiliser une clé multiprise.
- Descendre le coude (-) : Actionner la molette vers - Utiliser une clé multiprise.

D Réglage des fins de course du moteur.

Afin de réaliser le bon réglage, repérer l'emplacement de votre moteur (à droite ou à gauche). Le réglage des fins de course se réalise moteur en marche. La toile se déroule ou s'enroule de 2 cm à chaque tour de clé.

1 Démontez la joue de finition côté moteur.

2 Réglage des fins de course.

Réglage de la fermeture : store ouvert de 30cm.

Réglage de l'ouverture : store ouvert.

Moteur à droite **Moteur à gauche**

Vis B

Vis A

Rotation Vis A

Rotation Vis B

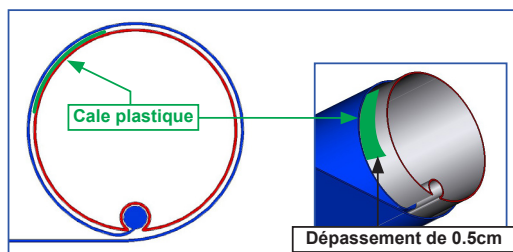
Rotation Vis A

Rotation Vis B

Fin de course : Actionner la vis vers le «+» pour plus de fermeture ou d'ouverture, vers le «-» pour moins fermeture ou d'ouverture.
Réaliser un essai afin de valider la butée.

E Calage de la toile.

- La barre de charge ne ferme pas d'un côté du store. Ouvrir complètement le store, toile détendue. Utiliser la manœuvre de secours pour un moteur TMS (maximum 5 tours de manivelle). Insérer la bague plastique, pliée en deux, entre le tube d'enroulement et la toile. La bague plastique se positionne sous la couture d'extrémité de la toile. Vérifier la fermeture. Si la fermeture n'est pas idéale, répéter l'opération mais augmenter le nombre de plis.



Information consommateur

Un store banne est soumis à de nombreuses contraintes : humidité, air salin, contrainte de poids, vent....

Nous vous recommandons donc :

- ▶ de vérifier le serrage des vis et des fins de course moteur après installation, puis régulièrement : en début et fin de saison.
- ▶ de ne jamais laisser une toile mouillée enroulée. Sécher dès que possible.
- ▶ de nettoyer la toile et l'armature en début et fin de saison. Attention ne pas utiliser de produit détergeant.

▶ A savoir :

L'inclinaison et les réglages de fin de course (pour les stores à manœuvre électrique) sont pré-réglés en usine. Ils sont susceptibles d'être modifiés par l'utilisateur suivant les indications de réglage.

Une légère flexion de la barre de charge peut se produire (4 à 5 cm). Elle est liée à la poussée importante des bras et peut provoquer une poche au niveau de la toile.

Une légère différence de bain de fibres identiques peut être observée entre deux stores dans le cas d'achats non simultanés.

Des plis ou effets de marbrure peuvent apparaître. Ils ne diminuent en rien la qualité et l'efficacité du store.

Des ondulations peuvent apparaître sur la toile. Elles sont dues à des sur-épaisseurs provoquées par les ourlets et les coutures qui provoquent des tensions sur le tube d'enroulement.

Utiliser la manœuvre de secours uniquement en cas de coupure de courant pour la fermeture du store. L'utilisation de la manœuvre de secours en dehors de ces conditions déprogrammera les réglages de fin de course du moteur. Lors de l'utilisation de la manœuvre assurez-vous que la manivelle est bien dans l'axe de la douille de secours.

Pour une installation électrique avec interrupteur instable, assurez-vous de le laisser sur la position stop après chaque utilisation.

Problèmes	Causes	Solutions
Mon store se descelle du mur.	Visserie non adaptée à la composition du mur.	<ul style="list-style-type: none"> ▶ Vérifier la bonne mise en place des supports (suivre les indications de la notice) ▶ En cas de fixation avec un scellement chimique, se reporter à la notice du fabricant.
Mon store n'est pas de niveau.		<ul style="list-style-type: none"> ▶ Vérifier le bon niveau des supports de fixation. Refaire la mise à niveau. ▶ Vérifier le niveau de la barre de charge. Rectifier le réglage d'inclinaison des bras. (Réglage Paragraphe A)
La barre de charge ne se ferme pas sur toute la longueur	Allongement de la toile après plusieurs utilisations. Mauvais réglage de la barre de charge ou des coudes de bras.	<ul style="list-style-type: none"> ▶ Régler les fins de courses du moteur. (Réglage Paragraphe D) ▶ Régler l'inclinaison de la barre de charge. (Réglage paragraphe B) ▶ Régler les coudes de bras. (Réglage paragraphe C)
La barre de charge ne se ferme pas d'un seul côté du store	Allongement naturel de la toile.	▶ Procéder au calage de la toile à l'aide de cale plastique fournie. (Réglage Paragraphe D)
La Manœuvre électrique ne fonctionne plus.	Le moteur se met en protection thermique après 2 descentes et 1 montée successives.	▶ Attendre la fin de protection (20 minutes)
La Manœuvre électrique ne fonctionne plus.	Problème de connexion.	<ul style="list-style-type: none"> ▶ Vérifier le branchement du moteur ▶ Vérifier le fonctionnement du moteur en le branchant directement à l'arrivée électrique. (bleu noir ou bleu marron)

Ne pas déployer le store en cas de :



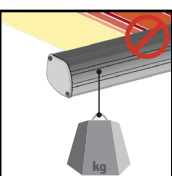
Vent



Pluie



Neige



Ne rien suspendre

	EN 13561 : 2015
	MITJAVILA-C247/21/001/090121
Utilisation en extérieur dans les bâtiments et autres ouvrages de constructions.	
MITJAVILA D900 66380 PIA	STORE C247 Dimension maximale L.6m x Av.3.5m CLASSE 1
18	
Transmission de l'énergie solaire totale $g_{tot} = 0.25$	

Autres dimensions

L.4m x Av.3.5m
CLASSE 2

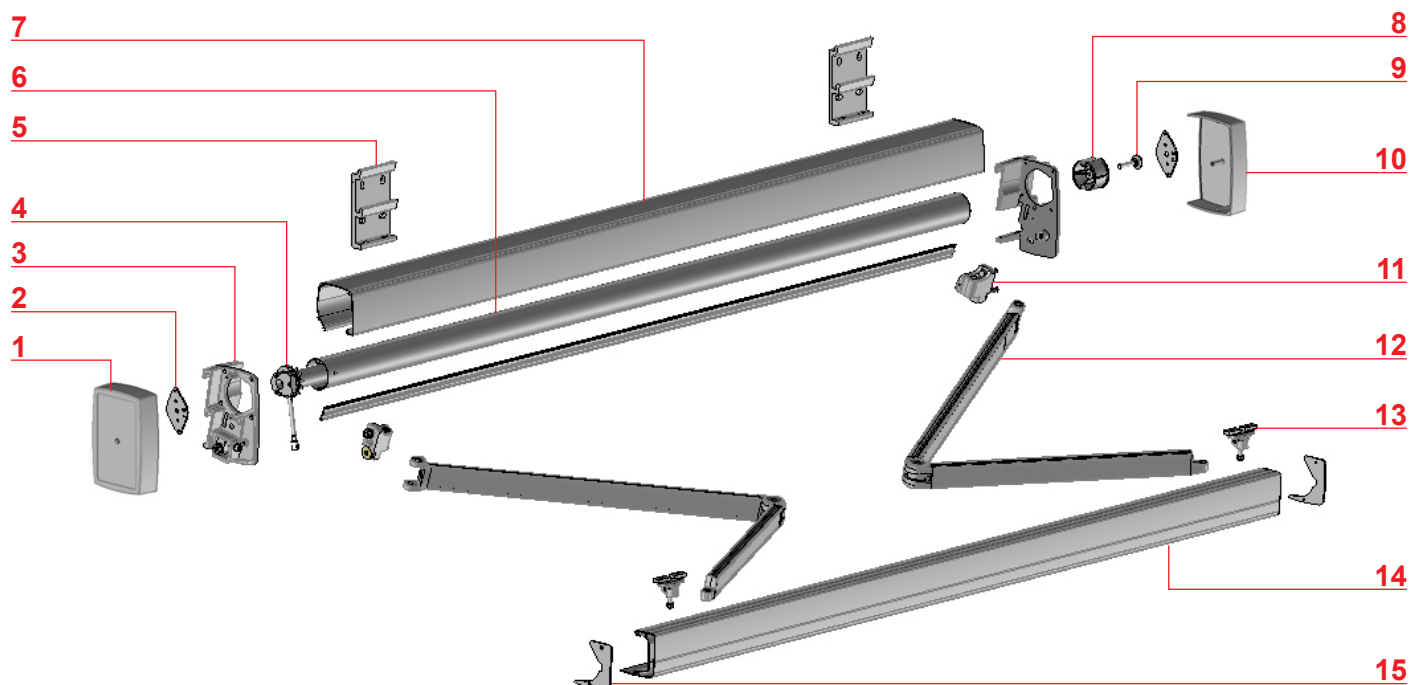
L.5m x Av.3.5m
CLASSE 1

Autres toiles

SunWorker $g_{tot} = 0.23$ TELYA II $g_{tot} = 0.23$

TIBELLY $g_{tot} = 0.17$ TELYA III $g_{tot} = 0.25$

Vue éclatée



Repère	Références	Désignation
1	EBJ247T	Joue de finition
2	FUM245	Support Moteur
3	J246	Joue support de bras
4	TMS - TA1-9L	Manœuvre
5	S24502	Support Mural
6	TO7902A	Tube d'enroulement
7	CE246	Profil coffre
8	EO279P	Tourillon creux
9	CU0102	Axe support tube d'enroulement
10	EBJ247	Joue de finition
11	DI04A	Support de bras
12	BMFYY	Bras
13	EI11212	Griffe de bras
14	PU246	Profil barre de charge
15	EB246	Bouchon Profil barre de charge



ATTENTION



- Ne jamais ouvrir le store avant sa fixation complète. Avant d'ouvrir le store banne, vous devez être sûr que les supports muraux, la fixations du store sur ces supports ont été installés de façon correcte et que les supports de bras, griffe et tous autres éléments du store soient serrés. Les bras du store sont sous tension et peuvent provoquer en cas d'ouverture brutale des blessures et des dommages corporels. Ne jamais ouvrir le store avec une toile déchirée.
- Vérifier la planéité de votre mur. Dans le cas d'un mur creux ou bombé, effectuer un calage des supports afin de les aligner correctement. Un mauvais alignement peut entraîner un mauvais fonctionnement, la casse et ou la chute du store.
- Ne pas faire fonctionner le store lorsque des opérations d'entretien, telle que le nettoyage des vitres, sont en cours. Déconnecter le store de l'alimentation électrique lorsque des opérations d'entretien sont en cours.
- Ne pas laisser les enfants jouer avec les dispositifs de commande. Mettre les dispositifs de télécommande hors de portée des enfants. Surveillez vos enfants afin de vous assurer que ceux-ci ne jouent pas avec le store ou la télécommande.
- Faites attention à vos doigts lors de l'installation.
- Aucune modification de conception ou de configuration de l'équipement ne doit être effectuée sans consultation préalable du fabricant.
- N'utilisez jamais d'accessoires non recommandés par le fabricant. Ceux-ci pourraient en effet créer des risques pour l'utilisateur et endommager le store. N'utilisez que des pièces et accessoires d'origines.
- En cas de stockage du store ce dernier doit être stocké à sous un abris en milieu sec non humide.
- N'utilisez pas le store dans des endroits soumis à des vibrations ou impulsions.
- Utilisez les fixations adaptées en fonction du matériau de votre façade. Demandez conseil à un spécialiste. La quincaillerie de fixation n'est pas fournie.
- Une distance horizontale d'au moins 0,4 m doit être assurée entre le store complètement déployé et tout objet fixe.
- Ne pas débarrer le store à l'aide d'un outil pouvant le rayer.
- Ne jamais dormir sous le store ouvert au risque d'un changement brutal de météo provoquant la chute du store.

UTILISATION DU STORE :

- N'utilisez pas le store en cas de mauvaises conditions météorologiques. L'utilisation dans des conditions de gel peut endommager le store. N'utilisez pas le store les jours pluvieux. Dans ces cas de figures, le store banne doit être en position repliée.
- Prenez garde lorsque vous dépliez le store, celui-ci peut rapidement chuter si il est affaibli ou endommagé. N'utilisez jamais le store si ce dernier est endommagé. Déconnectez le store de l'alimentation électrique (interrupteur ou fusible), puis contactez un spécialiste.
- Utilisez seulement ce store en fonction de l'utilisation prévue.
- Nous déclinons toute responsabilité en cas de dommage lié à une utilisation incorrecte ou au non-respect des instructions.
- N'accrochez rien sur l'armature ou les bras dé-pliables du store. Il pourrait tomber et causer des dommages matériels et/ou des blessures corporelles.
- Ne pas se suspendre à l'armature ou aux bras dé-pliables du store. Il pourrait tomber et causer des dommages matériels et/ou des blessures corporelles.
- Assurez-vous de laisser suffisamment d'espace autour du store lorsque vous l'enroulez ou le déroulez.
- Lors de la première ouverture du store, ouvrez ce dernier de 50cm et contrôlez le serrage des vis et écrous des support muraux, des supports de bras et des griffes. N'ouvrez pas le stores si une vis est desserré.
- N'installez pas de barbecue sous le store et n'allumez pas de feu à proximité.

RÉGLAGE DU STORE :

- Les réglages de fin de courses, des coudes bras, de la barre de charge et d'inclinaison sont pré-réglés en usine.
- Le réglage d'un store doit être réalisé avec précaution de part ses contraintes et nécessite un certain niveau de compétences. En cas de doute sur le bon déroulement et la sûreté de votre réglage, faite appel à un professionnel.
- Après toutes modifications des réglages assurez vous que tous les éléments du stores soient correctement serrés.
- Un mauvais réglage peut entraîner une mauvaise utilisation du store et engendrer sa détérioration.
- Dans le cas d'une barre de charge pas de niveau, d'une mauvaise fermeture du store ou des coudes de bras décalés, un réglage du store doit être réalisé.
- Ne pas utiliser le store si un réglage est nécessaire.

RÉPARATION ET ENTRETIEN :

- Ne jamais essayer de démonter ou de réparer un store banne sans les qualifications requises. Faites appel à un professionnel afin de réaliser les réparations nécessaires.
- Ne pas utiliser le store si une réparation est nécessaire.
- Vérifier fréquemment au court de l'année l'installation pour déceler tout mauvais équilibrage ou tous signes d'usure des pièces ou de la toile du store.
- Vérifier fréquemment au court de l'année les fixations murales du store, les vis de serrage des supports de bras et les vis de serrage des griffes de bras.
- Ne pas laisser enrouler une toile mouillée, séchez la dès que possible. Risque de moisissure.
- Nettoyer la toile et l'armature en début et fin de saison. Attention ne pas utiliser de produit détergeant.

PARTIE ELECTRIQUE :

- Avant toutes manipulations assurez vous que le courant électrique soit coupé. Danger d'électrocution.
- Si le câble d'alimentation est endommagé, il doit être remplacé par une personne qualifiée (SAV ou électricien) afin d'éviter un danger. Le câble d'alimentation de cette motorisation ne peut être remplacé que par le même type de câble (même section des fils et même indice de protection).
- La motorisation est destinée à être installée à une hauteur d'au moins 2,5 m du sol ou de tout autre niveau d'accès.
- Le raccordement des fils électriques doit être fait conformément aux normes électriques en vigueur en France (norme NF C 15100). En cas de doute, contacter un électricien agréé.
- Avant de raccorder le store à une source d'alimentation, vérifiez que la tension de cette source d'alimentation et la tension nominale correspondent aux spécifications d'alimentation présent sur la notice.
- Ne pas mouiller le boîtier d'automatisme. L'automatisme doit être positionné à l' abris des intempéries.
- Ne pas laisser jouer les enfant avec le boîtier d' automatisme.

Garantie commerciale

► Durée

La durée de garantie (mécanisme, le moteur, traitement de surface, toile et lambrequin) est consentie pour une durée de 5 ans. L'ensemble de l'automatisme (LED, Transformateur, centrale) sont garantis 2 ans. Au delà de cette période de garantie, ces pièces sont payantes.



La période de garantie court à compter de la date d'achat du produit (date mentionnée sur la preuve d'achat - ticket de caisse ou facture).

La garantie ne s'applique que sur présentation de la preuve d'achat.

L'application de la garantie n'a pas pour effet de prolonger sa durée.

► Modalité d'application de la garantie

La garantie couvre tous problèmes rencontrés dans l'utilisation du produit pour tous événements prévus et non exclus par la garantie commerciale et ce dans la limite de la durée de garantie.

Pour faire l'objet d'un accord de prise en charge sous garantie, le produit doit avoir été installé conformément aux règles de l'art et n'avoir fait l'objet d'aucune utilisation anormale telle que :

- Entretien insuffisant ou non conforme aux préconisations ci-jointe «Nettoyage et Entretien»
- Utilisation des produits de nettoyage corrosifs ou abrasifs
- Choc, casse ou fausse Manœuvre
- Endommagement par des corps étrangers (sables, limailles, etc.)
- Endommagement suite au raccordement à une ligne électrique non-conforme

Cette liste n'étant pas exhaustive, pour connaître la liste des incidents «susceptibles de déclencher la garantie» et ceux «excluant la garantie» veuillez consulter les encarts ci-dessous.

La garantie est limitée à la remise en état ou au remplacement de la pièce reconnue défectueuse ou responsable du mauvais fonctionnement de l'appareil, par une pièce identique.

La garantie ne couvre, en aucun cas, les frais de déplacement et les dommages directs et indirects. Elle ne prend également pas en charge les frais de dépose et repose du produit objet de la demande de garantie excepté dans le cadre de la mise en œuvre de la garantie légale des vices cachés.

Incident susceptibles de déclencher la Garantie

Défauts constatés	Type d'incidents	Commentaires
Général	- Pièces ou toile défectueuses. - Moteur défectueux..... - Automatisme défectueux..... - Défauts de matière..... - Défauts de finition.....	Cas où le dysfonctionnement proviendrait d'un défaut de fabrication. Télécommande, récepteur automatisme, capteur vent, capteur vent soleil Bavures, manque de matière, fissures, craquelures, déformations. Défauts de laquage, teintes. Rayures ou chocs.

Expédition pièces détachées :

- 72h après réception dans nos locaux pour les moteurs et automatismes.
- 72h pour expédition autres pièces détachées. (hors armature générale store et toile).
- Les réexpéditions sont à la charge de MITJAVILA
- Les produits seront expédiés à la charge du client et vous seront retournés gratuitement.

Causes d'exclusion de la Garantie

Défauts constatés	Type d'incidents	Commentaires
Général	- Composants défectueux..... - Produits soldés ou bradés. - Usure normale du store..... - Tout litige de choc..... - Les dégradations..... - Produit modifiés..... - Utilisation professionnelle du store. - Produits stockés en milieu humide....	Suite à une installation ou une utilisation non-conforme Salissures, dégradation liées à différents facteurs de pollutions. Rayures, manque de pièces, salissures, accrocs et déchirures de l'acquisition d'un produit sans son emballage d'origine Liées à toute négligence, vandalisme, chute d'objet, brûlures quelconques, vent violents, nettoyage de la toile avec un produit non conforme. Adjonction ou remplacement de pièces autres que celles vendues par MITJAVILA. Détérioration possible du moteur.
Toile	- Les phénomènes de plis gaufrage, de déchirures ou trous inhérents à la texture de la fibre.	
Réglages	- Réglages de fin de course, bras, toile et d'inclinaison ou tout autre réglage.	