

MITJAVILA



Cassonetto 262

- Nuovo design
- Robusto ed elegante
- Facile e veloce da installare
- Test del vento
- Ampia gamma di tessuti e colori



www.mitjavila.com

Dimensioni



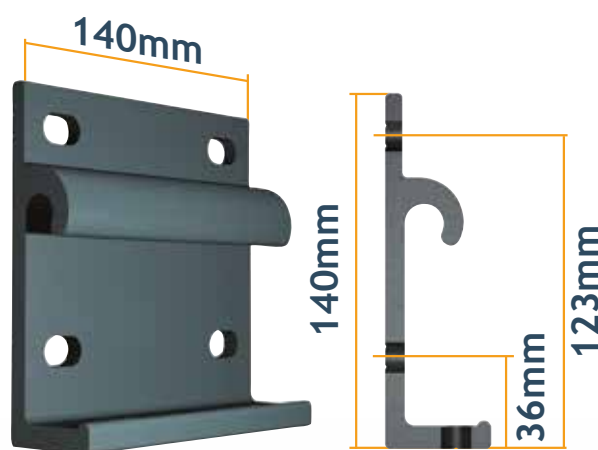
Dimensioni :

Larghezza: **fino a 7 m max**

Sporgenza: **fino a 3,5 m max**



Ingombro Cassonetto
Inclinazione da 5° a 20°



Ingombro supporto a parete

Colori standard



RAL7016-ST
Grigio antracite



RAL9010
Bianco lucido

Collezione Tela

Tibelly
COLLECTION



Opzioni



Opzioni di manovra

Le nostre manovre

Sensore di vibrazioni

Sensore meteo

- **Motorizzazione dell'interruttore**
- **Motorizzazione con telecomando TMS**
Automazione AUTOMOPRO03
- **Telecomando operatore TME-C**
Motore radio senza automazione
- **Opzione motorizzazione Illuminazione a LED**
Automazione AUTOMOPRO LIGHT
- **Opzione motorizzazione Illuminazione a LED**
Motore TMSLED



MITJAVILA



Fabbricazione europea.

Dal 1970 la nostra azienda assicura la progettazione, l'assemblaggio e la produzione a partire di 10 unità specializzate e situate al sud dell' Europa che è una garanzia di qualità e sicurezza di approvvigionamento per tutti i nostri clienti.



Note di riparabilità

Tutte le nostre armature sono interamente smontabili e riparabili.



100% Aluminium recyclable

Tutte le nostre armature sono costituite di pezzi, componenti e profili in alluminio.



www.mitjavila.com