

MITJAVILA



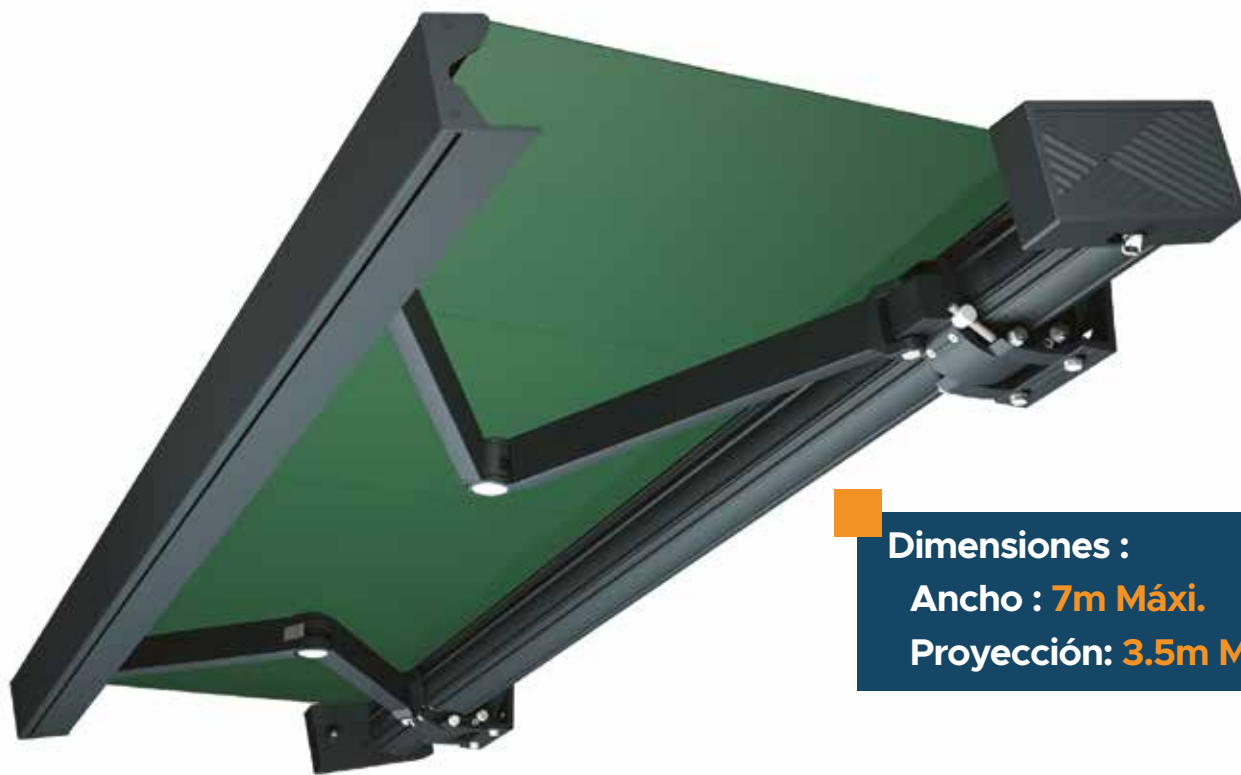
TOLDO COFRE 262

- Nuevo diseño
- Robustez y elegancia
- Instalación sencilla y rápida
- Test de resistencia al viento
- Gran gama de lonas y de RAL



www.mitjavila.com

Las Dimensiones



Dimensiones :

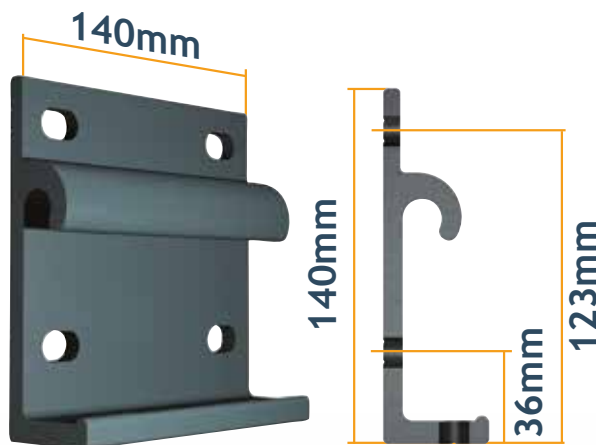
Ancho : **7m Máxi.**

Proyección: **3.5m Máxi.**



Cofre

Inclinación 5° à 20°



Soporte pared

Colores estándar



RAL7016-ST
Gris antracita



RAL9010
Blanco brillante

Colección de Lonas

Tibelly
COLLECTION



Las Opciones



Opciones maniobra

Maniobra

Sensor vibración

Sensor Clima

■ Motorización TMS con interruptor



■ Motorización con mando a distancia TMS

Automatismo AUTOMOPRO03



■ Motorización con mando a distancia TME-C

Motor radio sin Automatismo



■ Motorización opción iluminación LED

Automatismo AUTOMOPRO LIGHT



■ Motorización con iluminación LED

Motor TMSLED



MITJAVILA



Fabricación europea

Desde 1970 nuestra empresa realiza la concepción, producción y montaje desde 10 unidades especializadas situadas en el sur de Europa, lo que representa una prueba de garantía y seguridad de suministro para todos nuestros clientes europeos.



El Nota de reparabilidad

Todos nuestros armazones son enteramente desmontables y reparabilidad



100% Aluminio reciclable

Todos nuestros armazones se componen de piezas de aluminio totalmente desmontables y reciclables.



www.mitjavila.com