



2 acabados diferentes

Grape la factura y la hoja de control al folleto

INSTRUCCIONES DE INSTALACIÓN TOLDO COFRE

C248



Se requiere un mínimo de 2 personas.

Mantener fuera del alcance de los niños



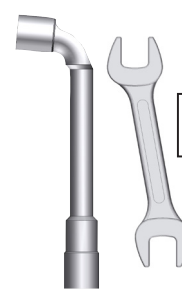
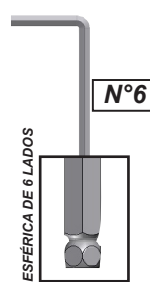
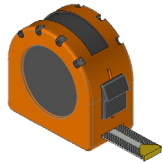
Dimensiones	Tienda Toldo
4m x 3.5m	52 Kg
5m x 3.5m	65 Kg
6m x 3.5m	78 Kg

Si el Toldo pesa más de 25 kg por persona, utilice una herramienta de elevación adecuada.
Si el toldo tiene más de 5 m de ancho, debe colocarse una persona adicional en el centro.



Importante : Las anchuras estándar de los Toldo pueden variar en + o - 2%.

Herramientas necesarias



2 x SANGLE + Caballetes de madera



ATENCIÓN



ATENCIÓN: LEA ESTE MANUAL ANTES DE UTILIZAR E INSTALAR EL PRODUCTO. CONSERVE ESTAS INSTRUCCIONES PARA FUTURAS CONSULTAS.

- La instalación de un Toldo debe realizarse con cuidado debido a sus limitaciones y requiere un cierto nivel de habilidad:

- Medir y nivelar los soportes.
- Taladrar la pared Instalar sellantes químicos o fijaciones adecuadas.
- Trabajos en altura y manipulación de cargas pesadas.
- Conexión eléctrica en el caso de un Toldo de accionamiento eléctrico.

Si tiene dudas sobre la instalación correcta y segura de su toldo, recurra a un profesional.

- El Toldo debe instalarse según las reglas del oficio. Se necesita un mínimo de dos personas, con equipos de protección individual (EPI) y materiales adecuados. En caso de problema, pida ayuda a una persona cualificada en este producto.

- Siga las instrucciones de seguridad para evitar daños por un uso incorrecto. Respete todas las advertencias del manual del Toldo y del propio Toldo.

- Este producto presenta riesgo de caída y lesiones personales graves. Deben seguirse al pie de la letra todos los pasos de montaje. Si los soportes están mal alineados o mal montados, el Toldo puede caerse o romperse. Es importante para la seguridad personal seguir estas instrucciones.

- Naturalmente, un toldo está sometido a esfuerzos mecánicos muy elevados debido al gran brazo de palanca (o voladizo) entre los soportes de pared y la barra de carga. Un Toldo no está diseñado para soportar ráfagas de viento (incluso débiles) y lluvia (bolsas de agua), que provocan fuertes sobrecargas en la estructura. Si el tiempo es desfavorable o si no necesitas utilizar el Toldo, plégalo.

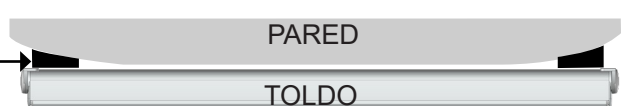
- Si el Toldo pesa más de 25 kg por persona, utilice una herramienta de elevación adecuada.

- Si el toldo tiene más de 5 m de ancho, debe colocarse una persona adicional en el centro.

CALIBRACIÓN SOPORTES DE PARED



Cuña de soporte

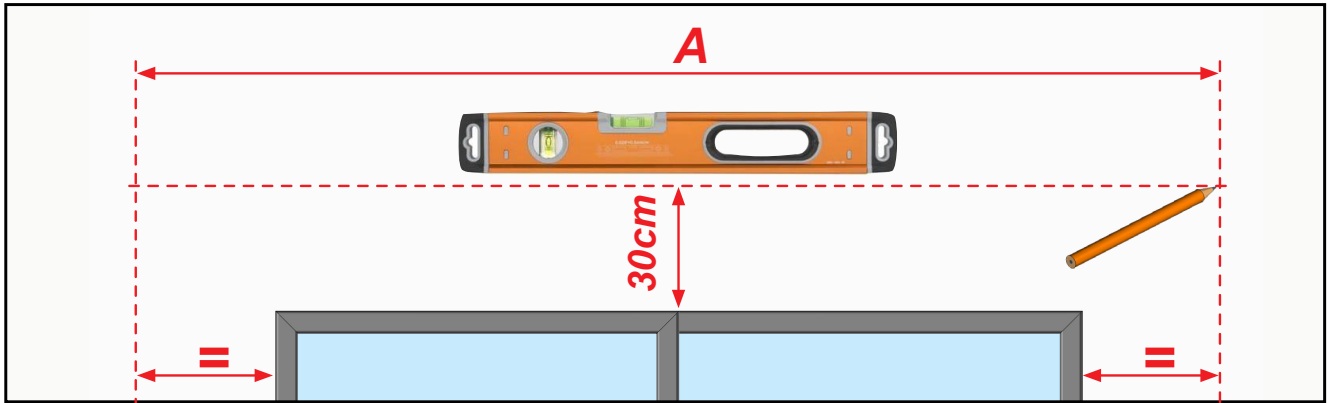
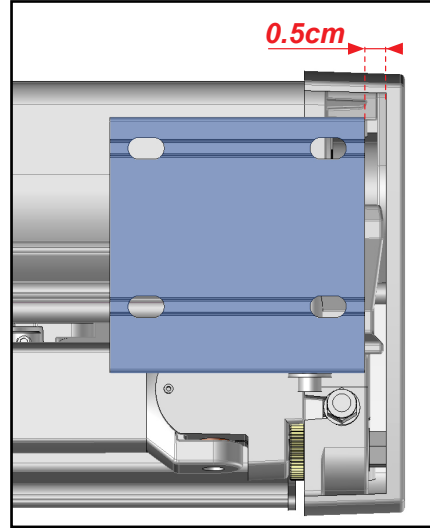
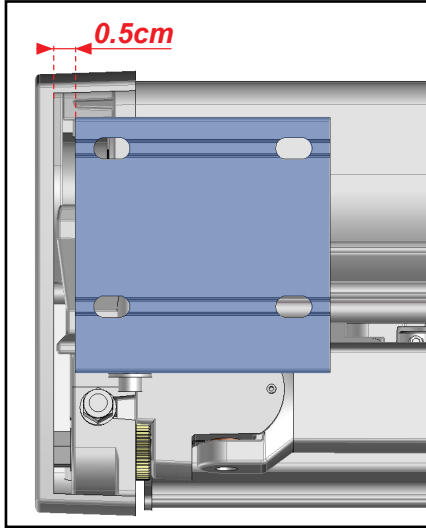


- Compruebe que la pared es plana. Si la pared es hueca o curva, calce los soportes para que queden correctamente alineados. Una alineación incorrecta puede hacer que el Toldo funcione mal, se rompa o se caiga.

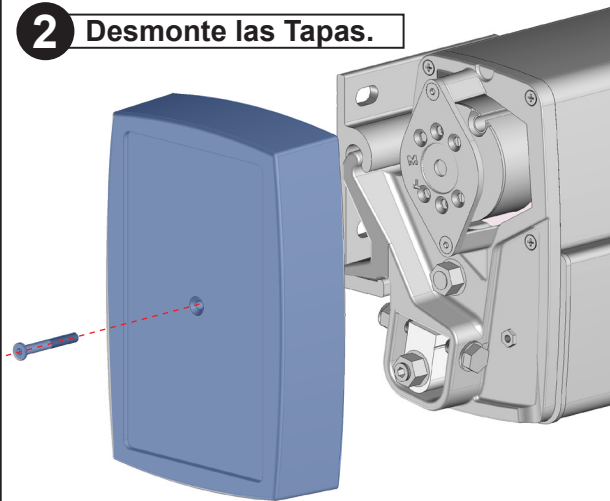
1 Marquer la dimension.

A = Distancia entre soportes

Caras exteriores de soportes de pared. No tener en cuenta las Tapa de acabado.

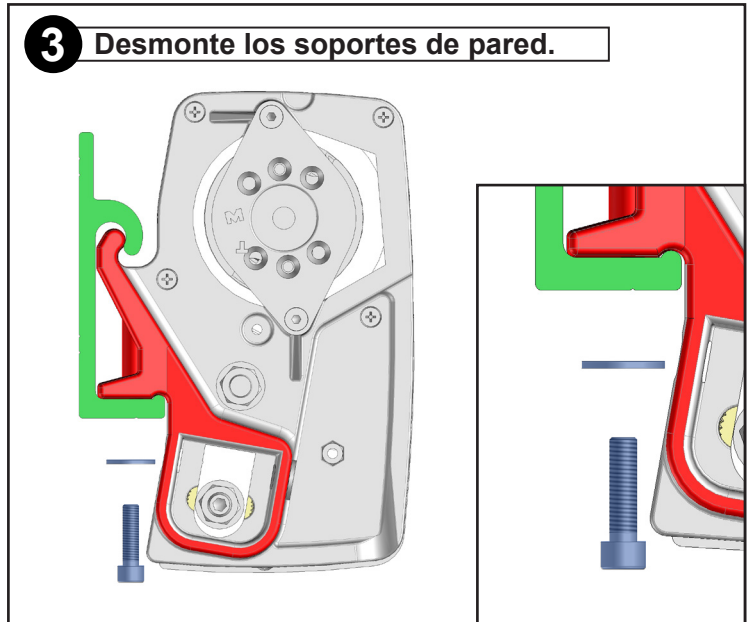


2 Desmonte las Tapas.

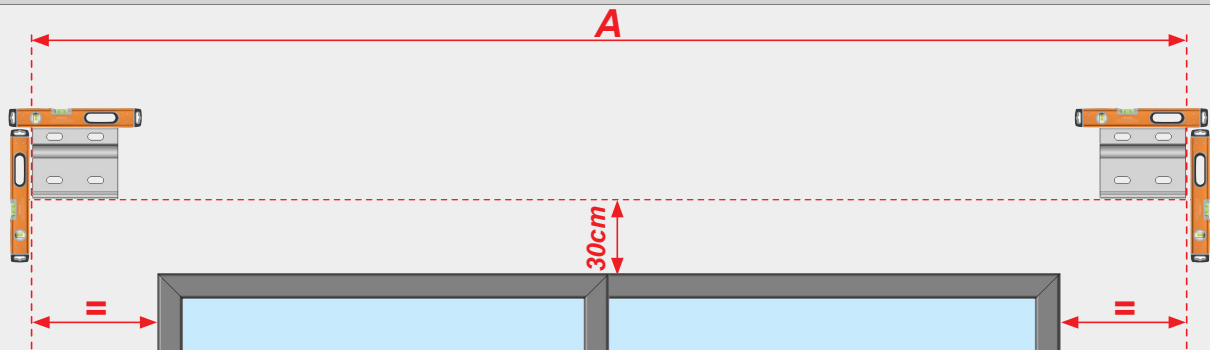


Nota : Las Carrilleras de acabado se volverán a colocar después de que el Toldo haya quedado totalmente fijado y se ajustarán si es necesario.

3 Desmonte los soportes de pared.

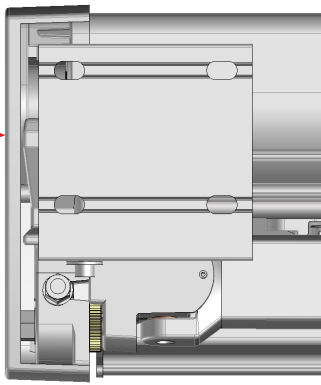


4 Marca la posición de los soportes.

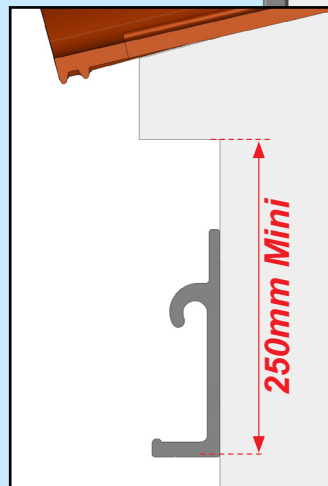


Importante. Deje un espacio de 50 mm a cada lado del Toldo.

50mm
Mini



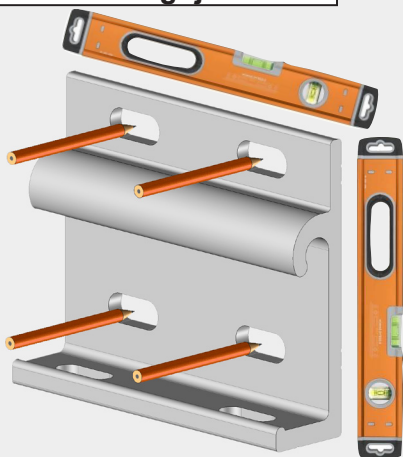
250mm
Mini



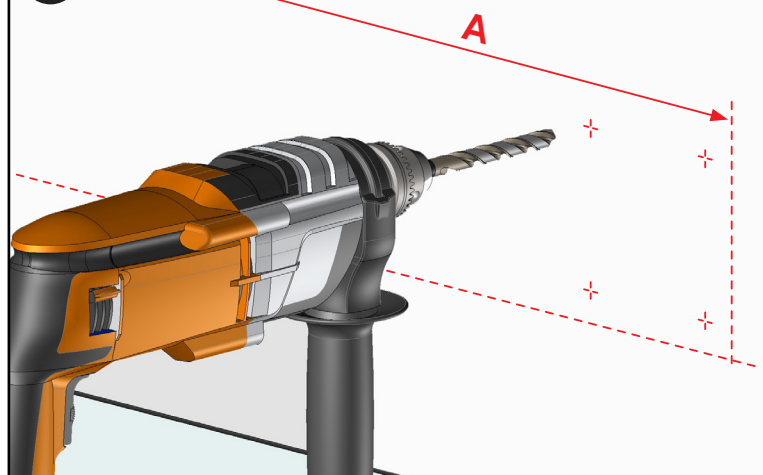
ATENCIÓN,


Una alineación incorrecta de los soportes o una instalación incorrecta pueden provocar la caída del Toldo. No asumimos ninguna responsabilidad por los daños materiales y/o personales causados por una instalación incorrecta.

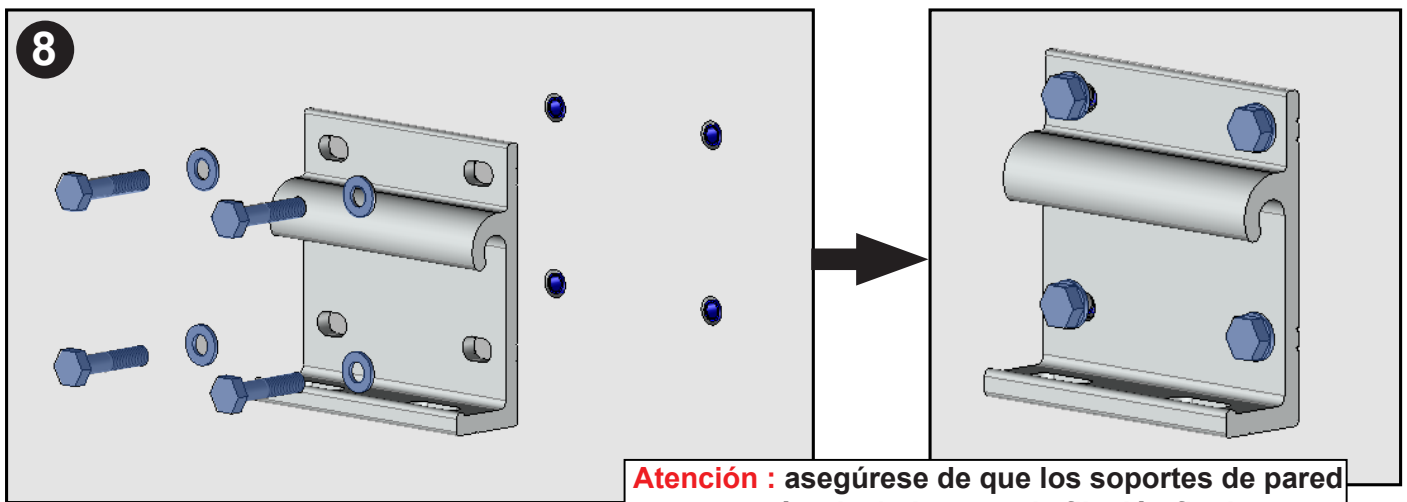
5 Marca los agujeros.



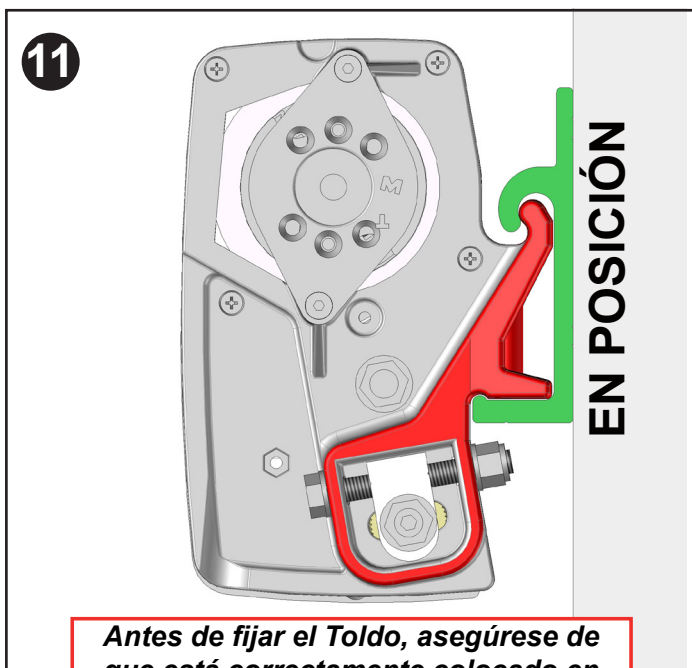
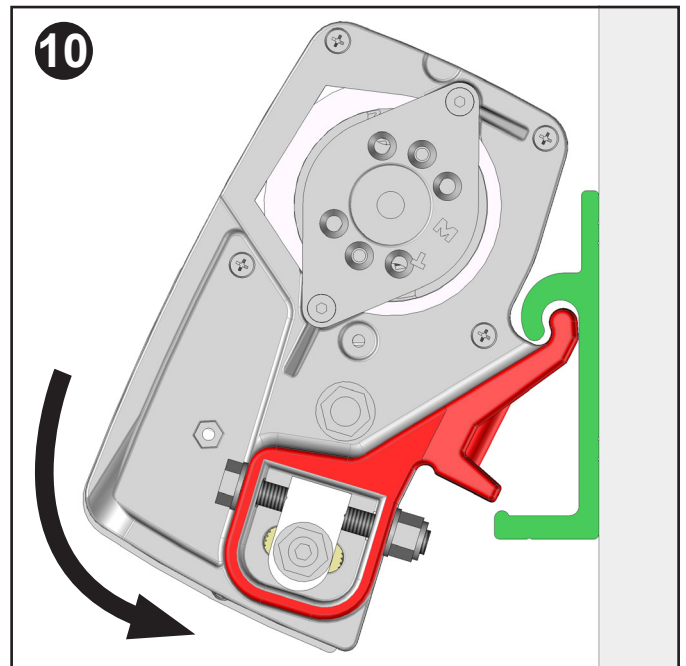
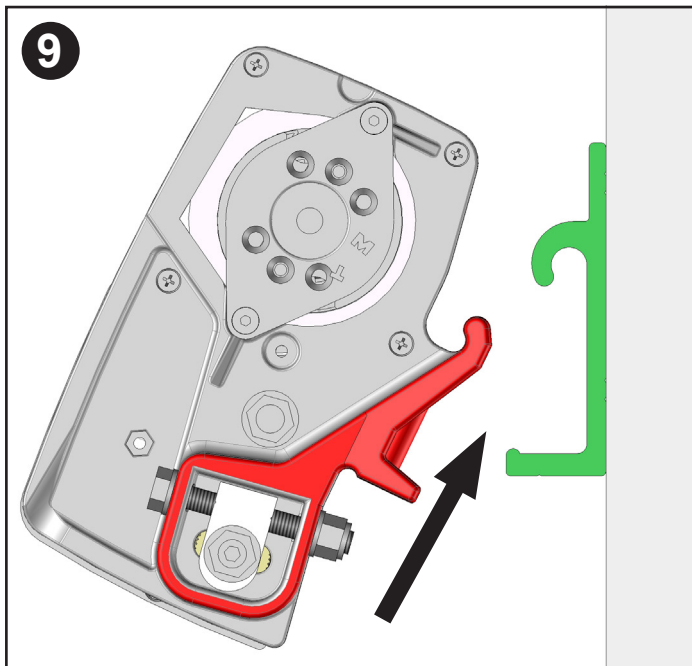
6



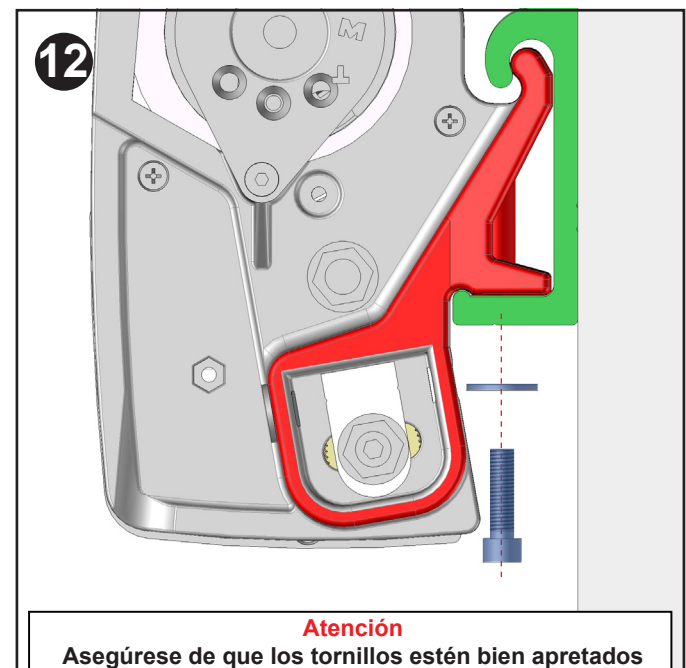
- 7**  Adaptar la fijación al tipo de pared. Fijación con tornillos Ø10mm. Kit de tornillos y arandela no incluidos.
Si la persiana se instala con un kit de sellador químico, consulte las instrucciones de uso del producto utilizado.



Atención : asegúrese de que los soportes de pared estén nivelados para la fijación final.



Antes de fijar el Toldo, asegúrese de que está correctamente colocado en los soportes.



Atención
Asegúrese de que los tornillos estén bien apretados antes de abrir el Toldo. Riesgo de caída del Toldo. Apriete moderado, par máximo 24Nm.

ATENCIÓN,
Si el Toldo se fija o instala incorrectamente, puede caerse.
No asumimos ninguna responsabilidad por los daños materiales y/o personales causados por una instalación incorrecta.

- 13** Conecte el motor.
- Consulte las INSTRUCCIONES DE INSTALACIÓN del motor suministradas con el producto.

AJUSTES



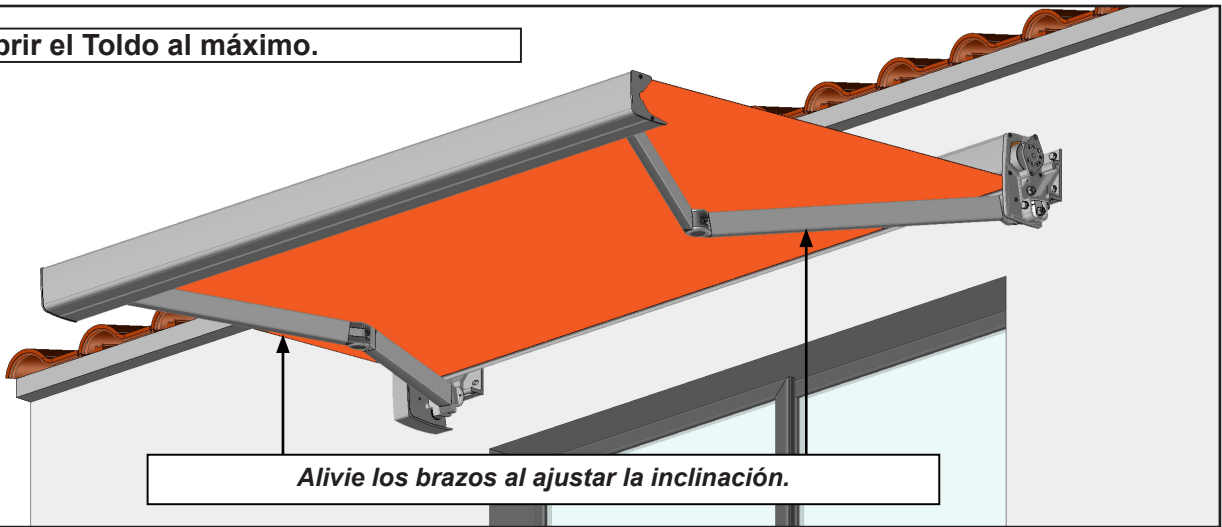
Los ajustes de fin de carrera, brazo acodado, barra de carga e inclinación vienen preajustados de fábrica. No obstante, puede ser necesario realizar ajustes in situ una vez finalizada la instalación. En caso de duda sobre la corrección y seguridad del ajuste, póngase en contacto con un profesional. Durante la instalación, ajuste la inclinación de los brazos únicamente según sea necesario.



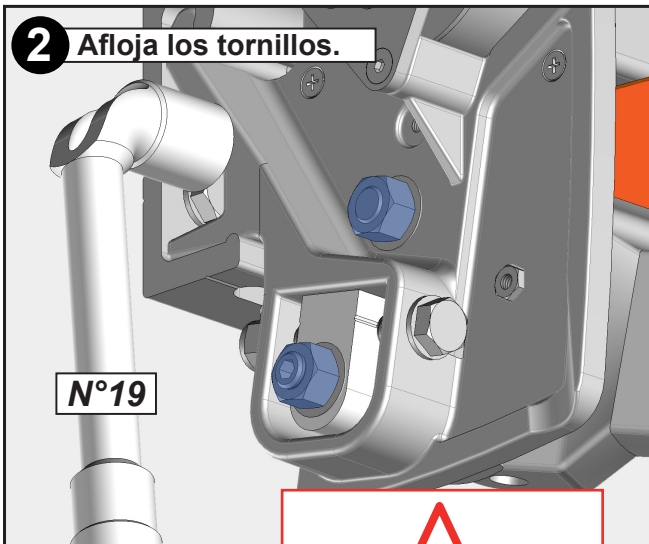
A - Ajuste de la inclinación del brazo.


Todas las operaciones deben realizarse a ambos lados del Toldo.

- 1** Abrir el Toldo al máximo.

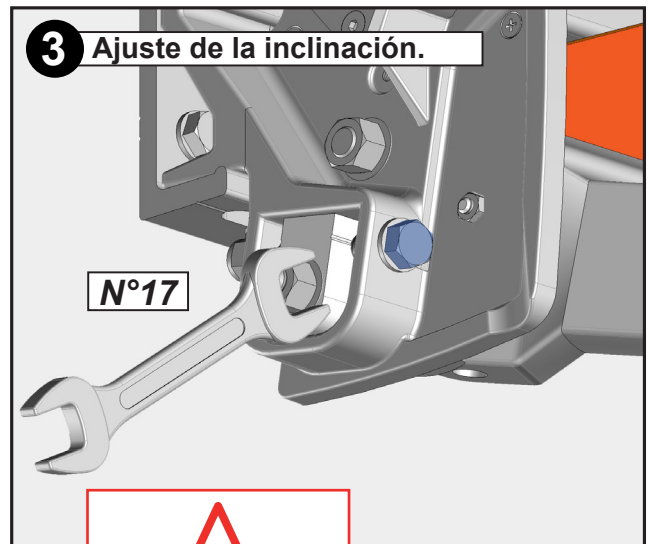



- 2** Afloja los tornillos.



 Advertencia Operación **2**
no desenroscar los tornillos completamente.

- 3** Ajuste de la inclinación.



 Precaución de uso. **3**
Alivie los brazos cuando ajuste la inclinación.

- 4** Vuelva a apretar los tornillos.

PRECAUCIÓN,

Asegúrese de que el Ajuste de la inclinación es simétrico y que los tornillos y todos los componentes del Toldo están bien bloqueados antes de abrir o cerrar el Toldo.

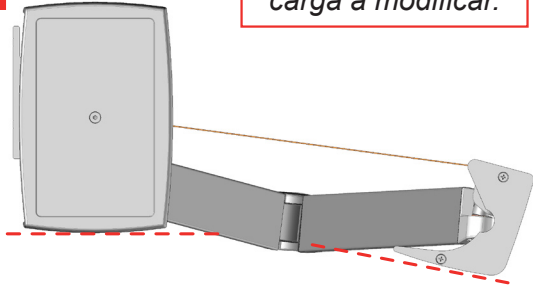
B - Ajuste de la barra de carga.



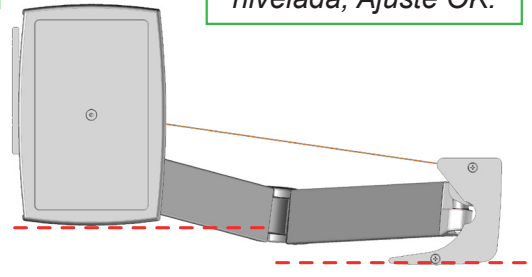
Ajuste la barra de carga si modifica el ángulo de los brazos.
Realice el Ajuste necesario en las garras. Atención: un Ajuste incorrecto de la barra de carga puede provocar un cierre incorrecto de su Toldo.



La barra de carga debe estar nivelada con el Toldo



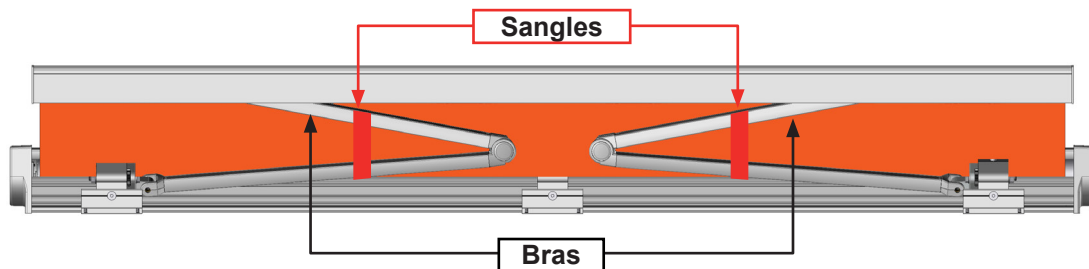
Ajuste de la barra de carga a modificar.



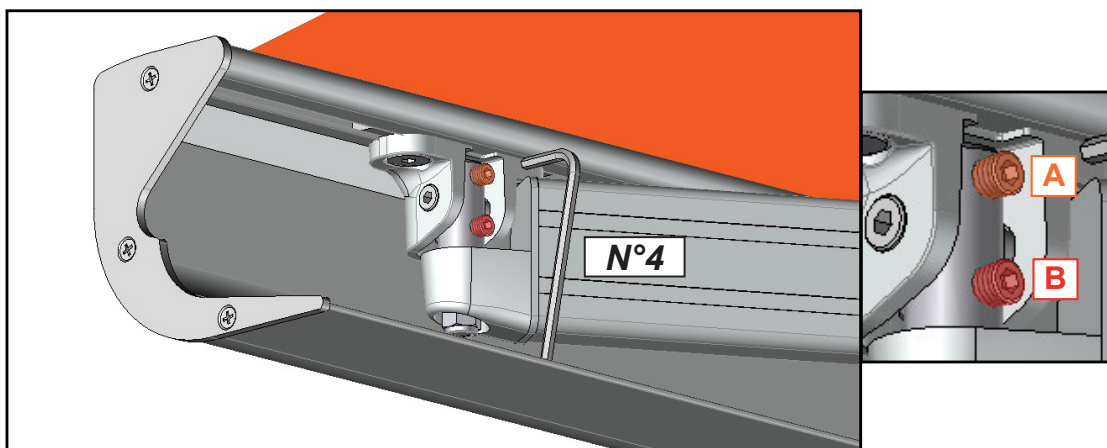
La barra de carga está nivelada, Ajuste OK.

Ajuste de la barra de carga :

- 1 - Abra el Toldo 30 cm y sujete los brazos.
- 2 - Relaje el tejido: abra el toldo 5 cm más.
- 3 - Afloje los tornillos A y B.
- 4 - Ajuste manualmente la orientación de la barra de carga.
- 5 - Apriete los tornillos A y B para bloquear la barra de carga.



Todas las operaciones deben realizarse en ambos lados del toldo



PRECAUCIÓN,

Asegúrese de que las correas estén bien sujetas durante el Ajuste. Retire las correas después de Ajustar la barra de carga y asegúrese de que los tornillos y todos los componentes del Toldo están bien bloqueados antes de abrir o cerrar el Toldo.

C - Ajuste de los codos de los brazos. Toldo abierto 30 cm.

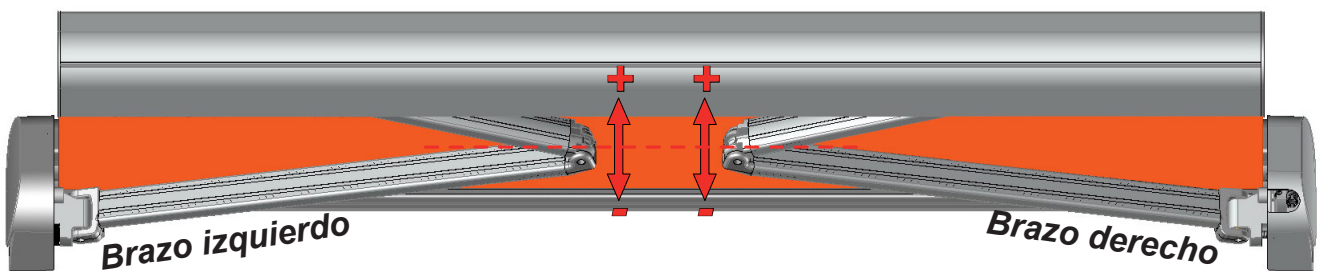
- 1 Afloje los tornillos de soporte del brazo. Igual que el párrafo sobre el ajuste de la inclinación del brazo.



Advertencia Operación **1**
no desenroscar los tornillos completamente.

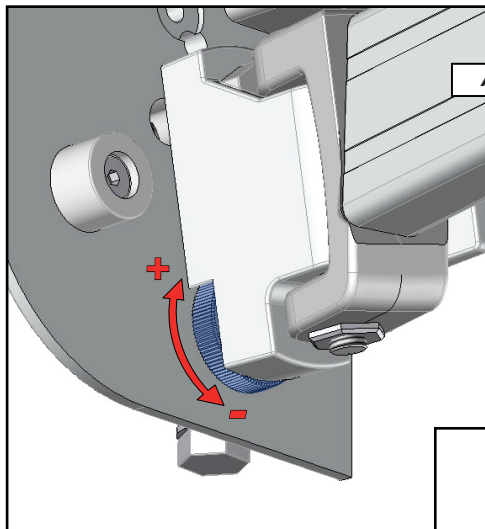
- 2 Ajuste del codo

Los codos de los brazos deben estar al mismo nivel.

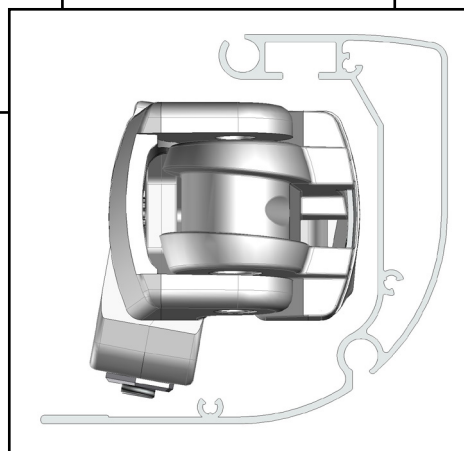
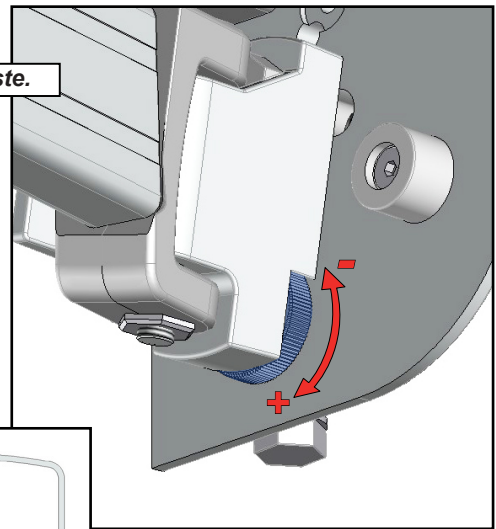


Toldo abierto 30cm :

- Subir el codo (+): Gire el mando hacia + Utilice una llave de vaso.
- Bajar el codo (-): Gire el mando hacia - Utilice una llave de vaso.



Alivie el brazo durante el Ajuste.



El codo del brazo debe estar centrado en la barra de carga. No debe haber contacto entre los dos elementos.

ATENCIÓN,

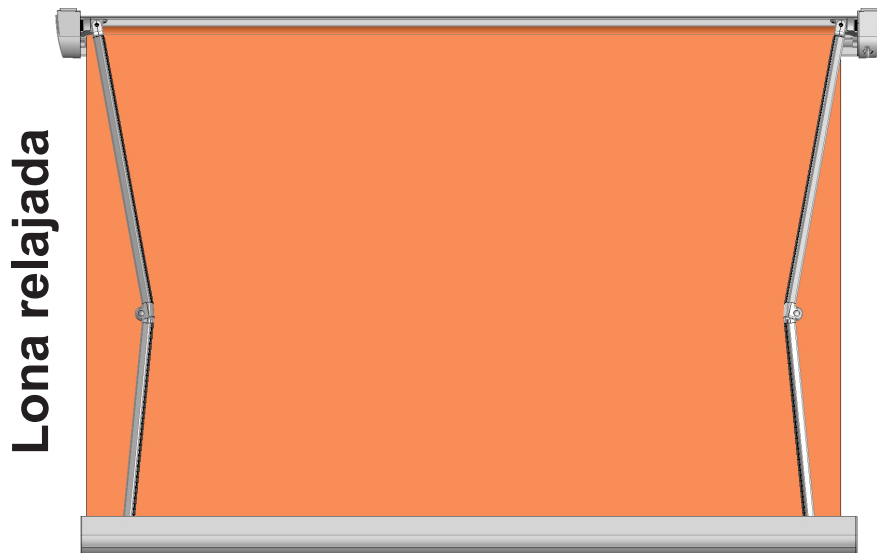
Asegúrese de que los codos de los brazos estén ajustados simétricamente y que los tornillos y todos los componentes del Toldo estén bien bloqueados antes de abrir o cerrar el Toldo.

D - Ajuste de la curvatura de la barra de carga. Toldo abierto, tela floja.

Toldo abierto con la lona floja :

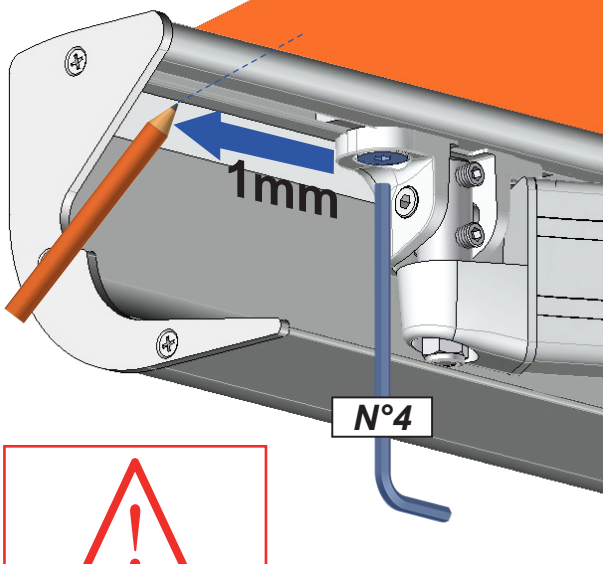
- Toldo manual: abrir el toldo con la manivela hasta que la lona esté floja.
- Toldo eléctrico: abra el toldo hasta el tope de apertura y, a continuación, gire el tornillo de Ajuste del motor con una llave hexagonal para aflojar la lona.

Los brazos ya no deben estar bajo tensión.

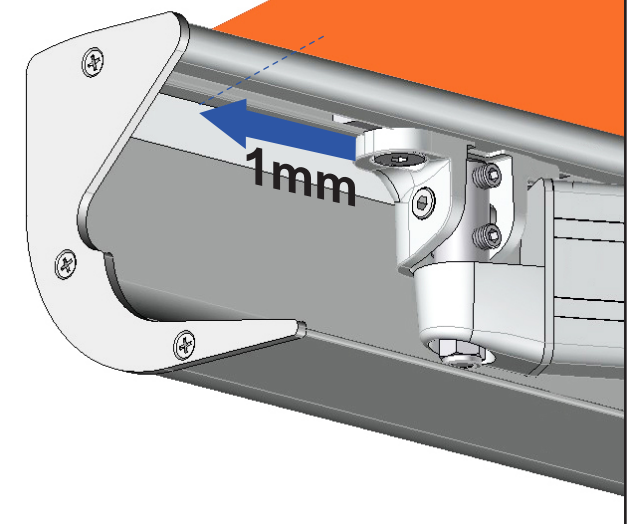


Todas las operaciones deben realizarse en ambos lados del toldo

1 Afloje los tornillos del terminal.



2 Desplace el terminal 1 mm hacia fuera.



1 Advertencia Operación
no desenroscar los tornillos completamente.

ATENCIÓN,

Asegúrese de que el Ajuste de la curvatura es simétrico y de que los tornillos y todos los componentes del Toldo están correctamente bloqueados antes de abrir o cerrar el Toldo.

E - Ajuste de los finales de carrera del motor.

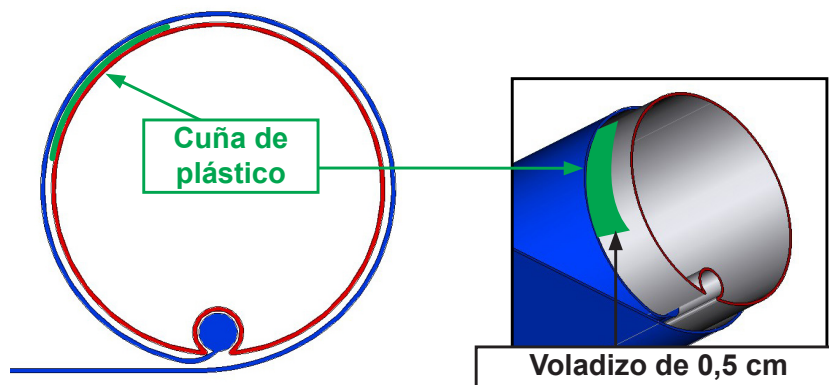
1 Tapa lateral del motor.

2 Consulte el manual del motor suministrado con el producto.

F - Colocación de la lona.

- La barra de carga no cierra de un lado del toldo. Abrir completamente el toldo, lona extendida. Utilizar la manivela de seguridad para un motor TMS (máximo 5 vueltas de manivela). Insertar la boga de plástico, plegada en dos, entre el tubo de enrollado y la tela. La boga de plástico se coloca sobre la costura de la extremidad de la tela. Verificar el cierre.

Si el cierre no es el correcto, repita la operación pero aumente el número de pliegues.



Dibujos no contractuales

INFORMACIÓN AL CONSUMIDOR

► A saber :

- La barra de carga puede doblarse ligeramente (de 4 a 5 cm). Esto se debe al considerable empuje de los brazos y puede provocar una bolsa en el tejido.
- Puede haber una ligera diferencia en el color de las fibras o el tono de la laca entre dos Toldo si no se compran al mismo tiempo.
- Pueden aparecer arrugas o moteado. No disminuyen en absoluto la calidad ni la eficacia del Toldo.
- Pueden aparecer ondulaciones en el tejido. Esto se debe al exceso de grosor causado por dobladillos y costuras que ejercen tensión sobre el tubo de enrollamiento.
- Utilice la maniobra de emergencia sólo en caso de corte de corriente para cerrar el Toldo. El uso de la maniobra de emergencia fuera de estas condiciones desprogramará los ajustes de los límites del motor. Cuando utilice la maniobra, asegúrese de que la manivela está alineada con la toma de emergencia.
- Para una instalación eléctrica con interruptor inestable, asegúrese de dejarlo en posición de parada después de cada uso.

Problemas

Causas

Soluciones

Mi Toldo baja de la pared.	La tornillería no se adapta a la composición de la pared.	<ul style="list-style-type: none"> ► Compruebe que los soportes están correctamente colocados (siga las instrucciones del folleto). ► Si se fija con un sellador químico, consulte las instrucciones del fabricante.
Mi Toldo no está nivelado.		<ul style="list-style-type: none"> ► Compruebe que los soportes de montaje estén nivelados. Vuelva a realizar la nivelación. ► Compruebe el nivel de la barra de carga. Corrija el ángulo de los brazos (Párrafo de ajuste A).
La barra de carga no se cierra del todo	Estiramiento del tejido después de varios usos. Ajuste incorrecto de la barra de carga o dobleces del brazo.	<ul style="list-style-type: none"> ► Ajuste los finales de carrera del motor. (Ajuste Párrafo E) ► Ajuste la inclinación de la barra de carga. (Ajuste apartado B) ► Ajuste los codos de los brazos. (Ajuste apartado C)
La barra de carga del manillar		<ul style="list-style-type: none"> ► Ajuste las garras de la barra de carga. (Ajuste Párrafo D)
La barra de carga no se cierra en un solo lado del Toldo	Alargamiento natural del tejido.	<ul style="list-style-type: none"> ► Utilice las cuñas de plástico suministradas para calzar la tela en su sitio (consulte la sección F para el ajuste).
La maniobra eléctrica ya no funciona.	El motor entra en protección térmica después de 2 bajadas y 1 subida sucesivas.	<ul style="list-style-type: none"> ► Espere a que finalice la protección (20 minutos)
La maniobra eléctrica ya no funciona.	Problema de conexión.	<ul style="list-style-type: none"> ► Comprobar la conexión del motor ► Compruebe que el motor funciona conectándolo directamente a la red eléctrica. (azul negro o azul marrón)
Mi luz LED no se enciende.	Problema de conexión o de programación	<ul style="list-style-type: none"> ► Comprobar conexión LED. Motorización con opción de iluminación LED. ► Reprogramación de los LED. Motorización Opción de iluminación LED Programación.

Importante : Si tiene dudas sobre la seguridad de su trabajo, llame a un profesional.

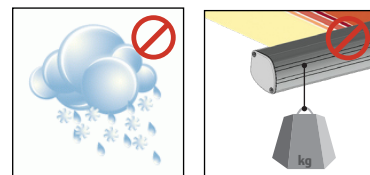
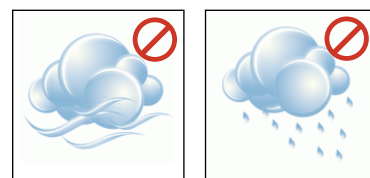
Declaración de prestaciones



<https://www.mitjavila.com/conformity/>

CE	EN 13561 : 2015
	<i>MITJAVILA-C248/21/001/090121</i>
<i>Para uso exterior en edificios y otras estructuras.</i>	
MITJAVILAD900, KM7, BP99 66602 Rivesaltes cedex 21	STORE C248 Tamaño máximo L.6m x Av.3.5m CLASSE 1
Transmisión total de energía solar $g_{tot} = 0.23$	

No despliegue el Toldo si :



Otras dimensiones

L.4m x Av.3.5m CLASSE 2	L.5m x Av.3.5m CLASSE 1
-----------------------------------	-----------------------------------

Todas las lonas

SunWorker $g_{tot} = 0.23$	TELYA II $g_{tot} = 0.23$
TIBELLY $g_{tot} = 0.17$	TELYA III $g_{tot} = 0.25$
DICKSON 0001 : $g_{tot} = 0.19$	

PRECAUCIÓN

- Nunca abra el toldo antes de que esté completamente fijado. Antes de abrir el toldo, debe asegurarse de que los soportes de pared, las fijaciones del toldo en estos soportes se hayan instalado correctamente y que los soportes de los brazos, el terminal y todos los demás soportes del toldo estén bien ajustados. Los brazos del toldo están bajo tensión y pueden causar daños y lesiones corporales si se abre brutalmente. Nunca abra el toldo con la lona rota.
- Verifique la planitud de su pared. En el caso de una pared hueca o curva, calce los soportes para alinearlos correctamente. La desalineación puede provocar un funcionamiento incorrecto, rotura y / o caída del toldo.
- No utilice el toldo cuando se estén realizando operaciones de mantenimiento, como la limpieza de ventanas. Desconecte el toldo de la red eléctrica cuando se realicen operaciones de mantenimiento.
- No permita que los niños jueguen con los dispositivos de control. Mantenga los dispositivos de control remoto fuera del alcance de los niños. Supervise a sus hijos para asegurarse de que no jueguen con el toldo o el mando a distancia.
- Preste atención a sus dedos durante la instalación.
- No se debe realizar ninguna modificación del diseño o configuración del equipo sin consultar previamente con el fabricante.
- Nunca utilice accesorios no recomendados por el fabricante. Estos podrían crear riesgos para el usuario y dañar el toldo. Utilice únicamente piezas y accesorios originales.
- En caso de almacenaje del toldo, este debe almacenarse en un lugar resguardado de la lluvia con un ambiente seco.
- No utilice el toldo en lugares sujetos a vibraciones o impulsos.
- Utilice las fijaciones adaptadas a su tipo de fachada. Solicite consejo a un especialista. No se incluye la tornillería de fijación a la pared.
- Debe garantizarse una distancia horizontal de al menos 0,4 m entre el toldo completamente extendido y cualquier objeto fijo.
- No desembale el toldo con una herramienta que pueda rayarlo.
- No duerma nunca bajo el toldo abierto, ya que existe el riesgo de que un cambio brusco de las condiciones meteorológicas provoque la caída del toldo.

USO DEL TOLDO :

- No utilice el toldo en condiciones meteorológicas adversas. El uso en condiciones de hielo puede dañar el toldo. No utilice el toldo en días lluviosos. En estos casos, el toldo debe estar en posición cerrada.
- Tenga cuidado al desplegar el toldo, este puede caer rápidamente si se encuentra dañado o debilitado. Nunca use el toldo si está dañado. Desconecte el toldo de la fuente de alimentación (interruptor o fusible) y luego póngase en contacto con un especialista.
 - Utilice este toldo únicamente para el uso previsto.
 - No aceptamos ninguna responsabilidad por cualquier daño causado por un uso incorrecto o por no seguir las instrucciones.
 - No cuelgue nada en la estructura o los brazos plegables del toldo. Podría caerse y causar daños materiales y / o lesiones corporales.
 - No se cuelgue de la estructura ni de los brazos plegables del toldo. Podría caerse y provocar daños materiales y / o lesiones corporales.
 - Asegúrese de dejar suficiente espacio alrededor del toldo al enrollarlo o desenrollarlo.
 - Al abrir el toldo por primera vez, ábralo 50 cm y compruebe el apriete de los tornillos y tuercas de los soportes de pared, soportes de brazo y terminales. No abra el toldo si hay un tornillo suelto.
 - No instale una barbacoa debajo del toldo y no encienda un fuego cerca.

AJUSTE DEL TOLDO :

- Los ajustes de fin de carrera, codo del brazo, barra de carga e inclinación están preconfigurados de fábrica.
- Los ajustes de un toldo se debe realizar con precaución por su dificultad y es necesario un nivel de conocimientos. En caso de duda del buen procedimiento y de la seguridad de su ajuste, llame a un profesional.
- Después de realizar cualquier cambio en la configuración, asegúrese de que todos los elementos del toldo estén correctamente apretados.
- Un ajuste incorrecto puede provocar un uso incorrecto del toldo y provocar su deterioro.
- En caso de una barra de carga no nivelada, un mal cierre del toldo o codos de los brazos desnivelados, debe realizarse un ajuste del toldo.
- No utilice el toldo si es necesario realizar un ajuste.

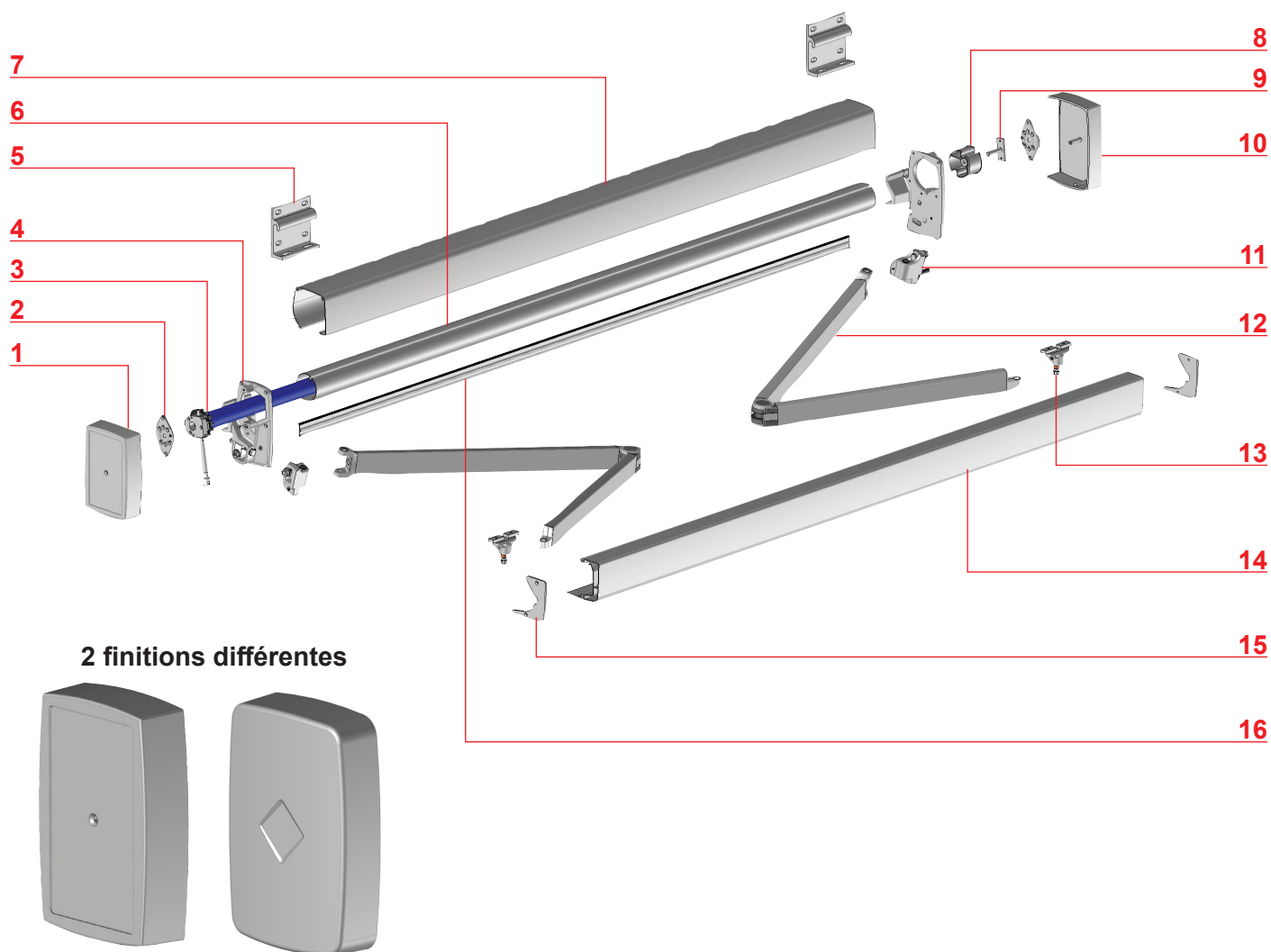
REPARACIÓN Y MANTENIMIENTO :

- Nunca intente desmontar o reparar un toldo sin las calificaciones requeridas. Llame a un profesional para realizar las reparaciones necesarias.
- No utilice el toldo si es necesario repararlo.
- Compruebe la instalación con frecuencia durante todo el año para detectar cualquier mal equilibrio o cualquier signo de desgaste de las piezas o la lona.
- Controle frecuentemente y durante todo el año las fijaciones a la pared del toldo, los tornillos de apriete de los soportes de los brazos y los tornillos de apriete de los terminales del brazo.
- No enrolle la lona mojada, séquela lo antes posible. Riesgo de moho.
- Limpie la lona y el armazón al inicio y al final de la temporada. No utilice detergentes.

PARTE ELÉCTRICA :

- Antes de cualquier manipulación, asegúrese de cortar la corriente eléctrica. Peligro de descarga eléctrica.
- Si el cable de alimentación está dañado, debe ser reemplazado por una persona calificada (servicio postventa o electricista) para evitar cualquier peligro. El cable de alimentación de esta motorización solo puede ser reemplazado por el mismo tipo de cable (misma sección de hielos y mismo índice de protección).
- La motorización está pensada para ser instalada a una altura mínima de 2,5 m del suelo o de cualquier otro nivel de acceso.
- Los cables eléctricos deben conectarse de acuerdo con las normas eléctricas vigentes en Francia (norma NF C 15100). En caso de duda, comuníquese con un electricista autorizado.
- Antes de conectar el toldo a una fuente de alimentación, compruebe que la tensión de esta fuente de alimentación y la tensión nominal corresponden a las especificaciones de corriente en las instrucciones.
- No moje la caja del automatismo. El automatismo debe colocarse protegido de las inclemencias del tiempo.
- No permita que los niños jueguen con la caja del automatismo.

VISTA EN DESPIECE



Repère

Désignation

Repère	Désignation
1	Tapa de acabado en el lado de maniobra
2	Soporte de maniobras
3	Motor TMS
4	Soporte ángulo Tapa
5	Soporte de pared
6	tubo de enrollamiento
7	Cofre aluminio
8	Casquillo hueco
9	Eje del tubo de enrollamiento
10	Tapa de acabado en el lado opuesto a la maniobra
11	Soporte del brazo
12	Brazo tensor
13	Terminal del brazo
14	Perfil de la barra de carga
15	Tapón de perfil de barra de carga
16	Soporte LED