



2 finitions différentes

Agrafer votre facture et fiche contrôle à la notice

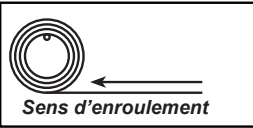
C248



# Notice de pose STORE COFFRE

2 personnes minimum nécessaires.

Tenir hors de portée des enfants



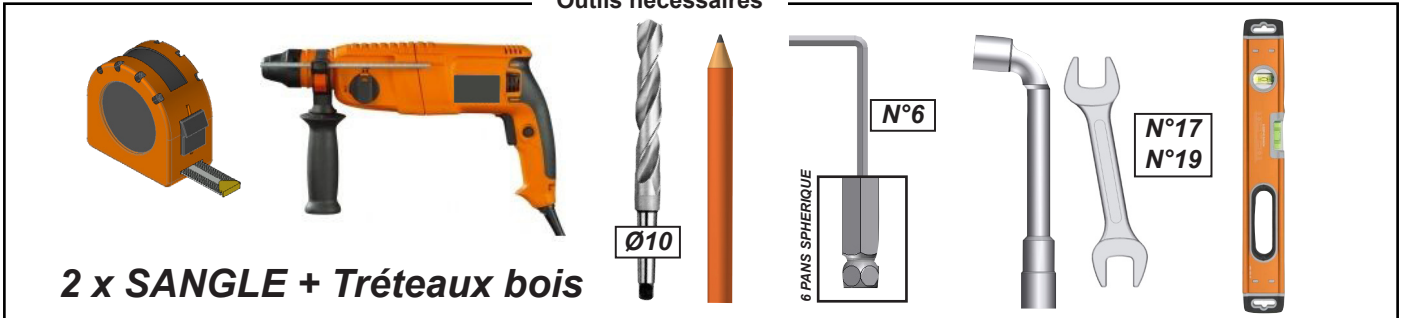
Dimensions	Masse Store
4m x 3.5m	52 Kg
5m x 3.5m	65 Kg
6m x 3.5m	78 Kg

Masse du store supérieure à 25kg par personne, prévoir un outil de levage adapté.  
Au delà de 5m de large prévoir une personne supplémentaire au centre.



Important : La largeur des stores en dimension standard peut varier de + ou - 2%.

## Outils nécessaires



2 x SANGLE + Tréteaux bois



# ATTENTION



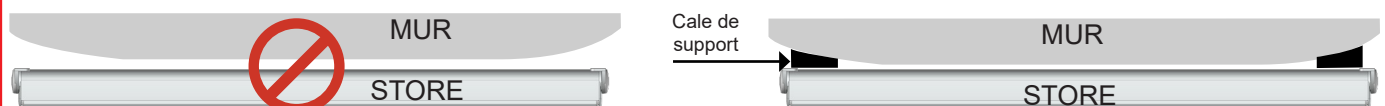
ATTENTION ! VEUILLEZ LIRE CE MANUEL D'INSTALLATION AVANT TOUTE UTILISATION ET INSTALLATION DU PRODUIT. CONSERVEZ CES INSTRUCTIONS AFIN DE POUVOIR VOUS Y RÉFÉRER ULTÉRIEUREMENT.

- La pose d'un store doit être réalisé avec précaution de part ses contraintes et nécessite un certain niveau de compétences :
  - La prise de mesure et mise de niveau des supports.
  - Perçage du mur Installation de scellement chimique ou fixation adaptée.
  - Travail en hauteur et manipulation de charge lourde.
  - Raccordement électrique dans le cas d'un store à commande électrique.

En cas de doute sur le bon déroulement et la sûreté de votre pose, faite appel à un professionnel.

- Le store banne doit être posé dans les règles de l'art. Deux personnes minimum sont nécessaire avec un équipement de protection individuelle (EPI) et le matériel adapté. En cas de problème, veuillez consulter une personne qualifiée sur ce produit pour obtenir de l'assistance.
- Respectez les instructions de sécurité afin de prévenir tout dommage lié à une utilisation incorrecte ! Respectez tous les avertissements apposés sur la notice du store et sur le store.
- C'est un produit qui présente un risque de chute et d'accident corporel grave. Toutes les étapes de montage doivent être scrupuleusement respectées. Un défaut d'alignement des supports ou une pose incorrecte peut entraîner la chute ou la casse du store. Il est important pour la sécurité des personnes de suivre ces instructions.
- Un store banne est naturellement soumis à de très fortes contraintes mécaniques dû à un bras de levier important (ou porte a faux) entre les supports muraux et la barre de charge. Un store banne n'est pas conçu pour résister à des rafales de vent (même faible) et à la pluie (poches d'eau) qui provoque de fortes surcharges sur la structure. Dans le cas d'une météo défavorable ou lorsque vous n'en avez pas l'usage, replier le store.
- Si le store a une masse supérieure à 25kg par personne, prévoir un outil de levage adapté.
- Pour une pose au delà de 5m de large prévoir une personne supplémentaire au centre.
- Ne pas laisser les enfants jouer avec les dispositifs de commande. Mettre les dispositifs de télécommande hors de portée des enfants.
- Le raccordement des fils électriques doit être fait conformément aux normes électriques en vigueur en France (norme NF C 15100).

## CALAGE DES SUPPORTS MURAUX

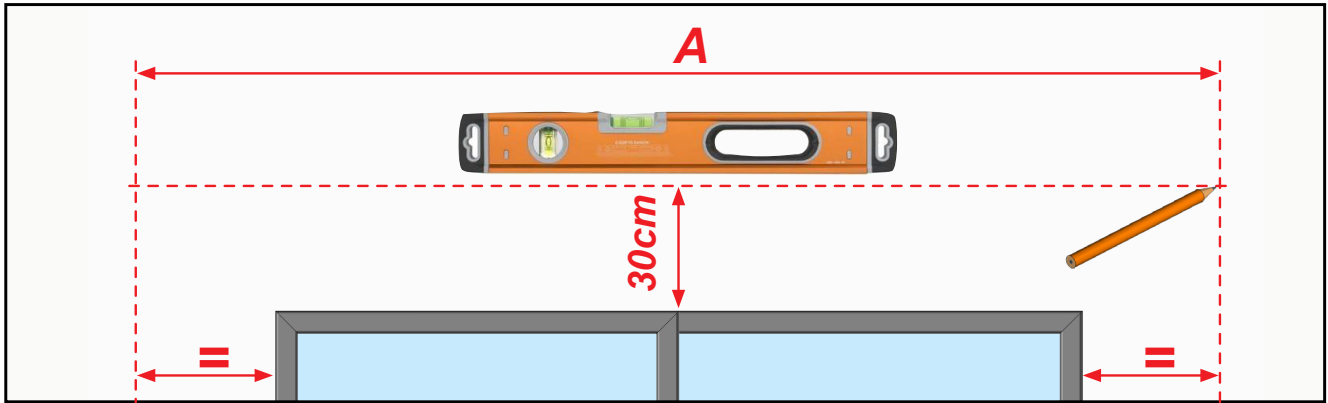
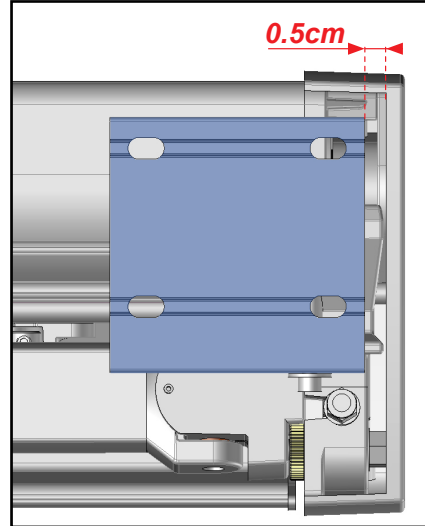
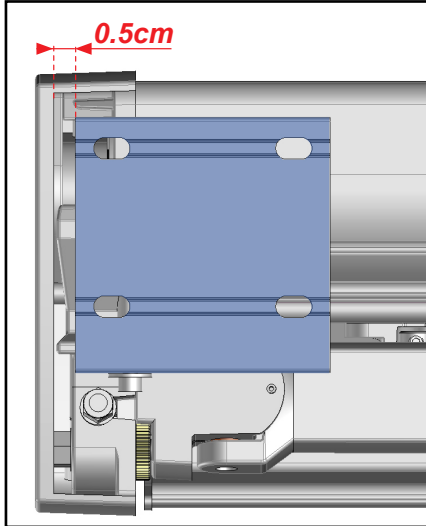


- Vérifier la planéité de votre mur. Dans le cas d'un mur creux ou bombé, effectuer un calage des supports afin de les aligner correctement. Un mauvais alignement peut entraîner un mauvais fonctionnement, la casse et ou la chute du store.

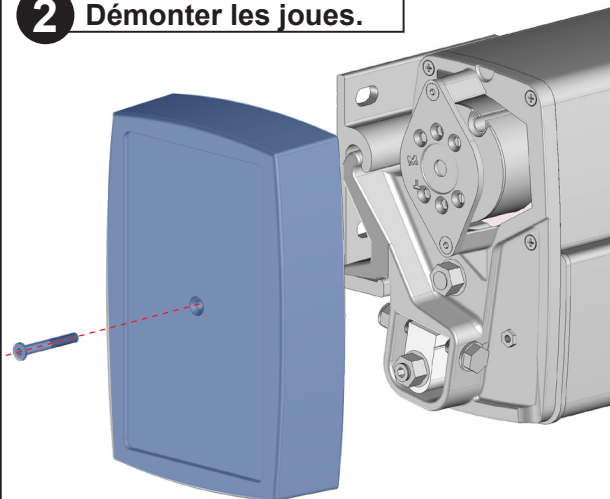
# 1 Marquer la dimension.

**A = Distance entre support**

*Faces extérieures des supports muraux. Ne pas prendre en compte les joues de finition.*

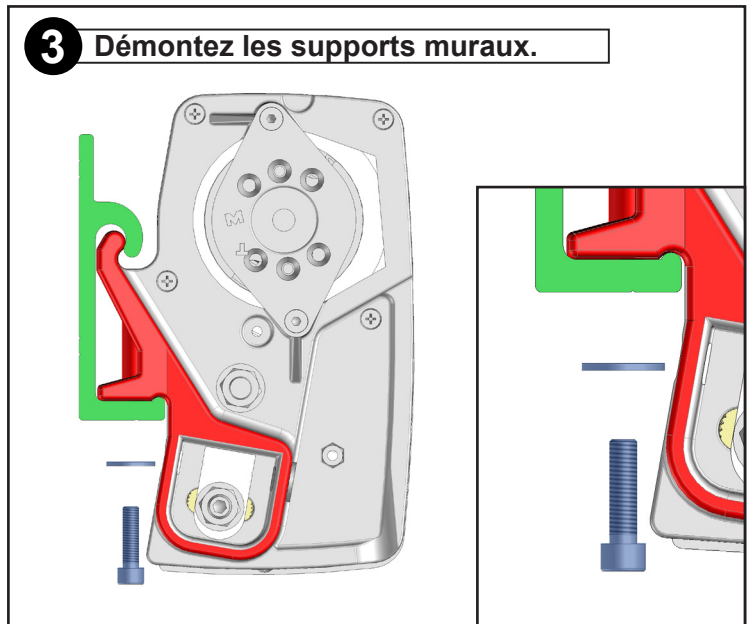


# 2 Démontez les joues.

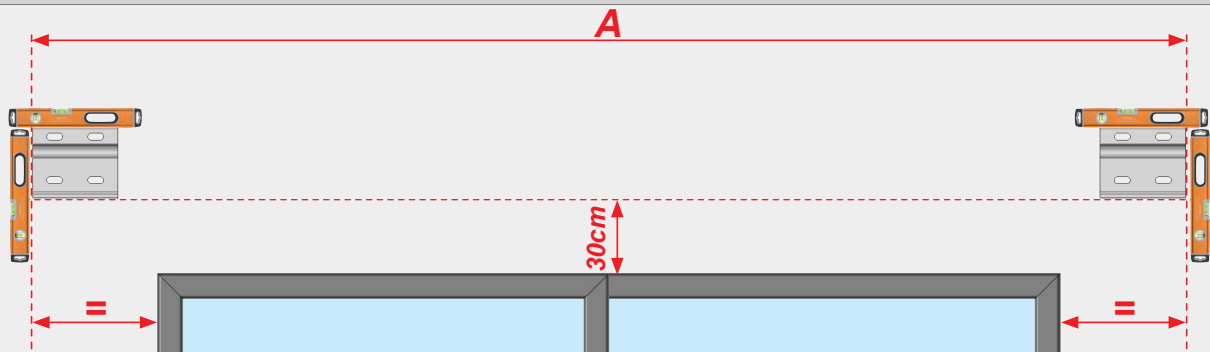


**Note :** les joues de finition seront remontées après fixation complète et réglages éventuel du store.

# 3 Démontez les supports muraux.

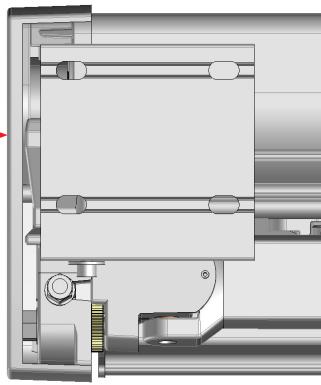


#### 4 Tracer la position des supports.

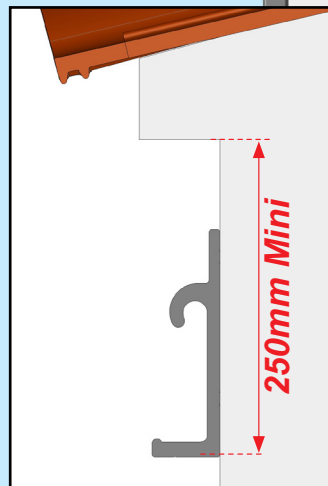


**Important**, prévoir un espace de 50mm de chaque côté du store.

50mm  
Mini



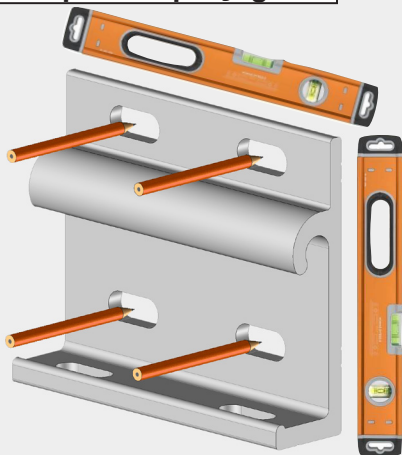
250mm  
Mini



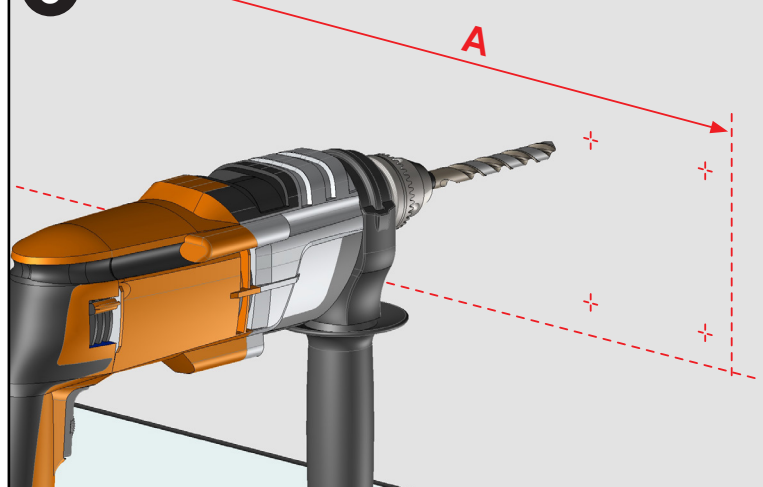
### ATTENTION,

Un défaut d'alignement des supports ou une pose incorrecte peut entraîner la chute du store.  
Nous déclinons toutes responsabilités pour tous dommages matériels et/ou corporels survenus suite à un mauvais montage.

#### 5 Marquer les perçages.



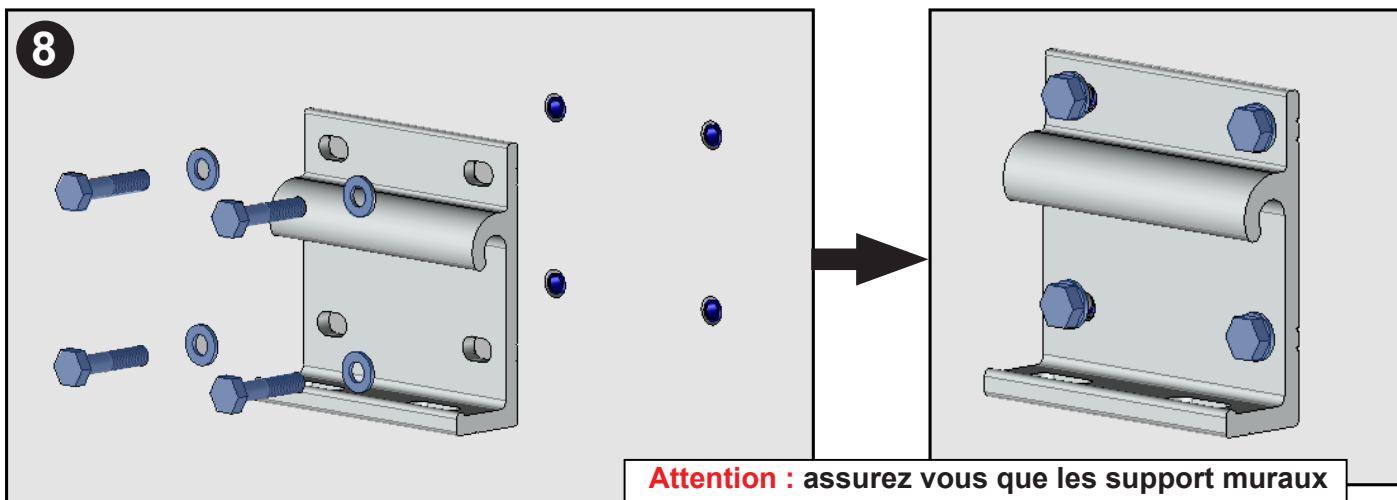
#### 6



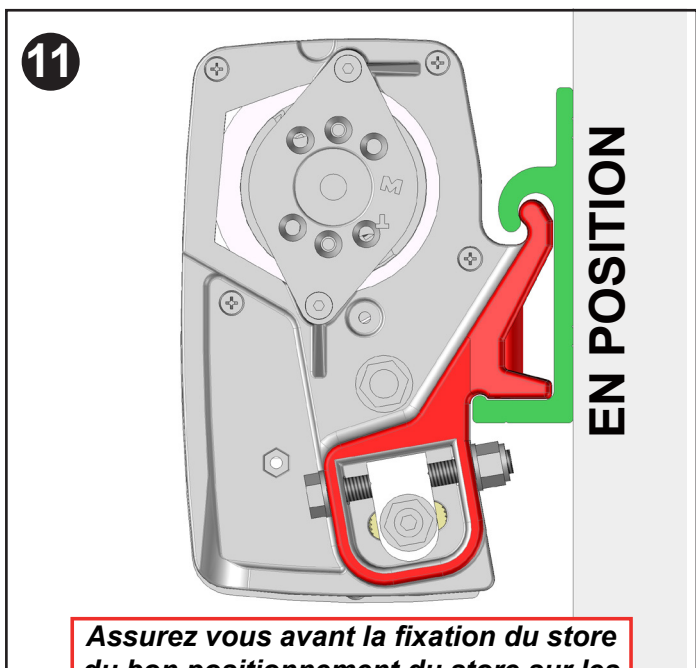
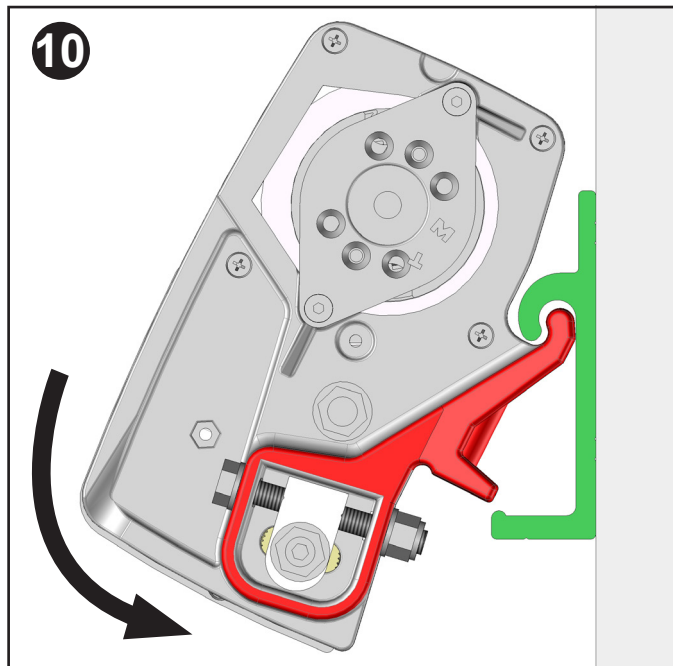
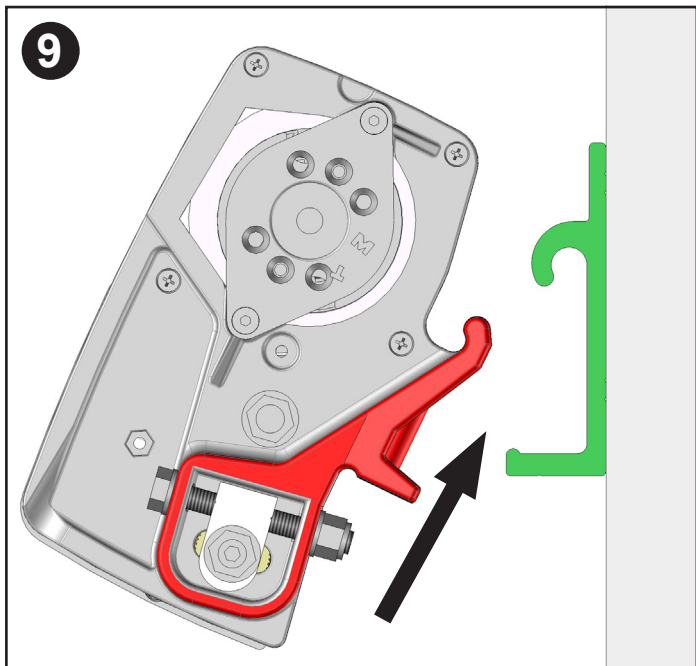
#### 7



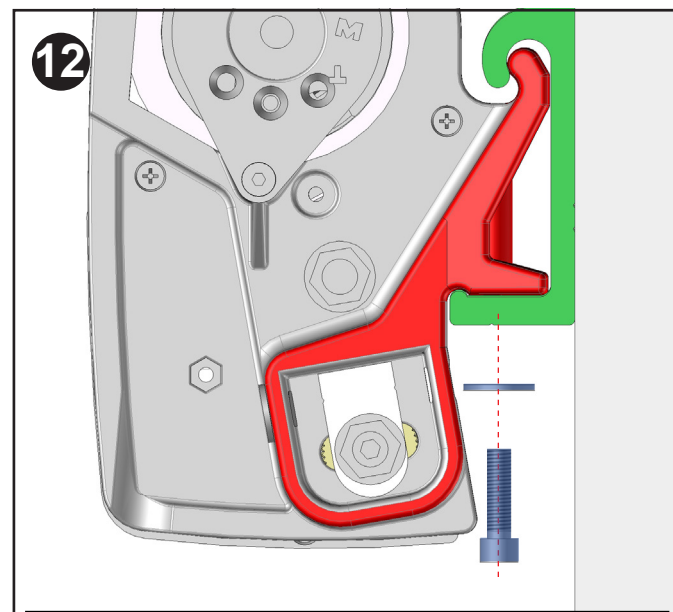
Adapter la fixation à la nature du mur. Fixation avec des vis  $\varnothing 10\text{mm}$ . Kit de vis et rondelle non fournis.  
Dans le cas d'installation du store à l'aide d'un kit de scellement chimique, se référer aux instructions d'utilisation du produit utilisé.



**Attention :** assurez vous que les support muraux soient de niveau pour leur fixation finale.



**Assurez vous avant la fixation du store du bon positionnement du store sur les supports.**



**Attention**  
Assurez vous du bon serrage des vis avant d'ouvrir le store. Risque de chute du store.  
Serrage modéré couple Maximum de 24Nm.

**ATTENTION,**  
Un défaut de fixation du store ou une pose incorrecte peut entraîner la chute du store.  
Nous déclinons toutes responsabilités pour tous dommages matériels et/ou corporels survenus suite à un mauvais montage.

- 13** Connecter le moteur.  
- Se référer à la notice du moteur fourni avec le produit.

## RÉGLAGES



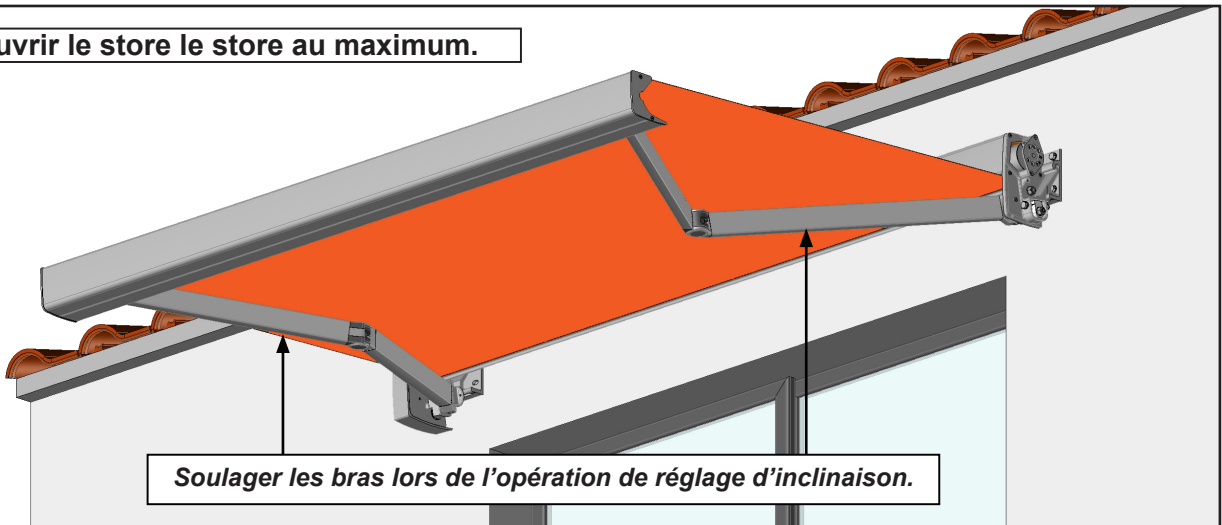
Les réglages de fin de courses, des coude bras, de la barre de charge et d'inclinaison sont pré-réglés en usine. Néanmoins un réglage sur chantier peut être nécessaire une fois la pose terminée, En cas de doute sur le bon déroulement et la sûreté de votre réglage, faite appel à un professionnel.  
Lors de la pose ne modifier que le réglage d'inclinaison des bras selon le besoin.



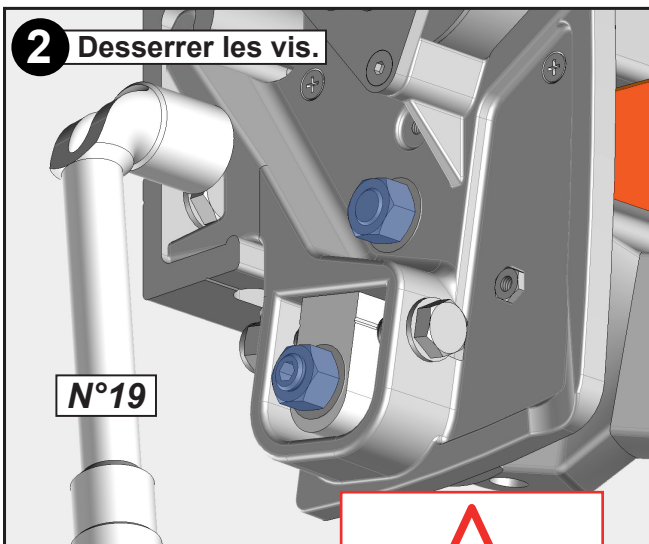
### A - Réglage de l'inclinaison des bras.

*Toutes les opérations sont à réaliser des deux côtés du store.*

- 1** Ouvrir le store le store au maximum.

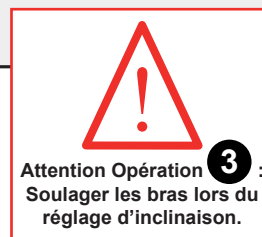
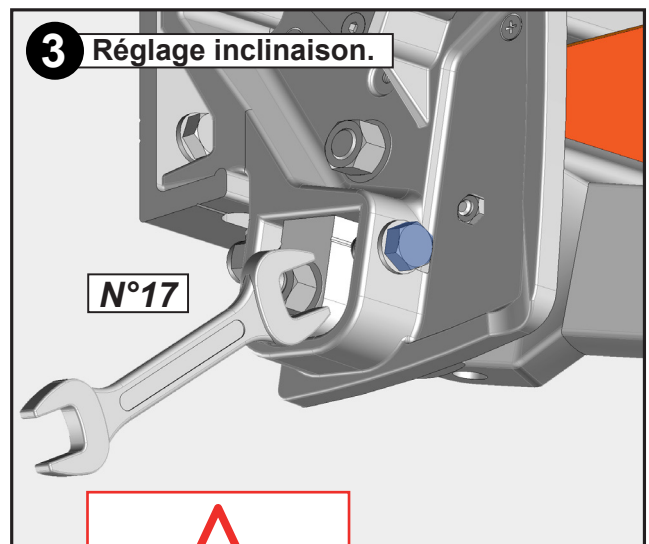


- 2** Desserrer les vis.



Attention Opération **2** :  
ne pas dévisser les vis  
entièrement.

- 3** Réglage inclinaison.



Attention Opération **3** :  
Soulager les bras lors du  
réglage d'inclinaison.

- 4** Resserrer les vis.

### ATTENTION,

Assurez-vous que le réglage d'inclinaison est symétrique et assurez-vous du bon verrouillage des vis et de tous les éléments du store avant toutes manipulations d'ouverture ou de fermeture du store.

## B - Réglage de la barre de charge.

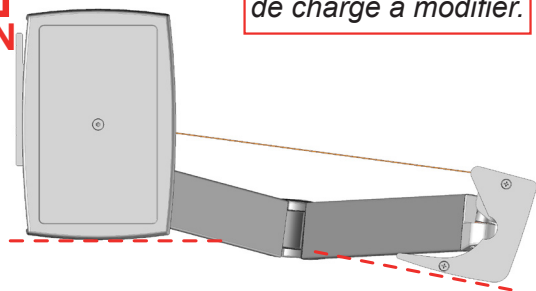


En cas de modification de l'inclinaison des bras, modifier le réglage de la barre de charge. Réaliser le réglage désiré sur les griffes. Attention un mauvais réglage de la barre de charge peut entraîner une mauvaise fermeture de votre store.



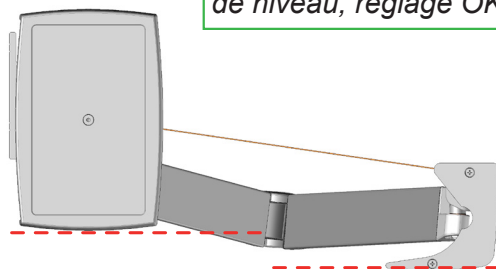
*La barre de charge doit être de niveau par rapport au store*

  
NON



Réglage de la barre de charge à modifier.

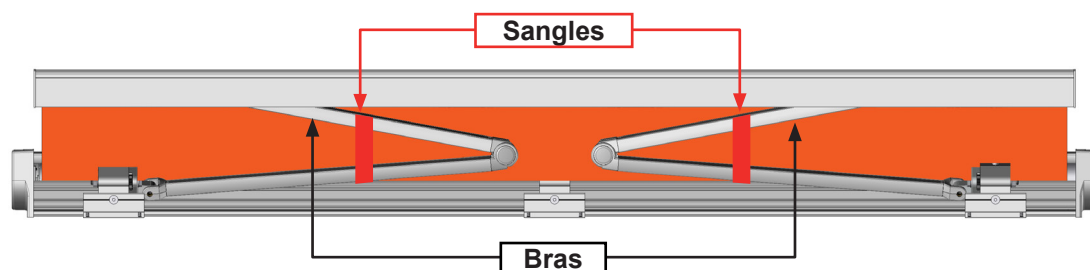
  
OUI



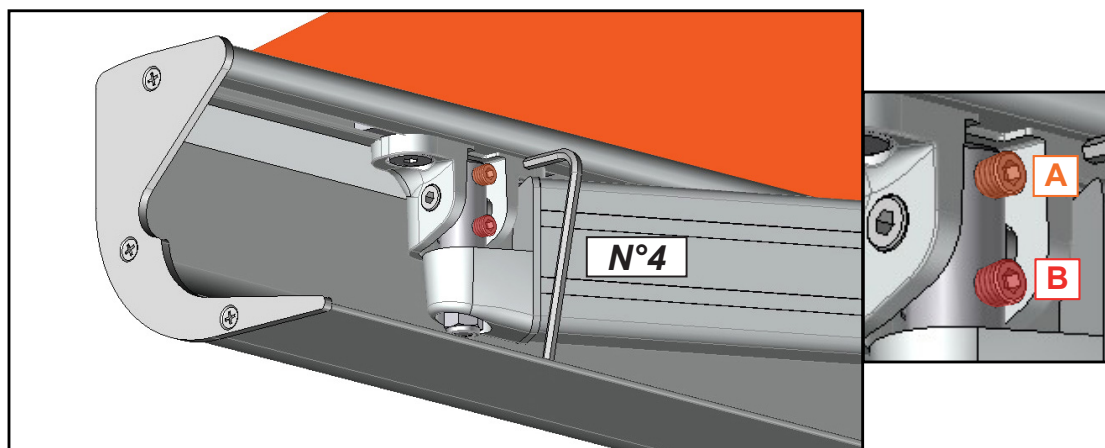
La barre de charge est de niveau, réglage OK.

### Réglage de la barre de charge :

- 1 - Ouvrir le store de 30cm et sangler les bras.
- 2 - Détendre la toile : Ouvrir le store de 5cm de plus.
- 3 - Dévisser les vis A et B.
- 4 - Régler l'orientation de la barre de charge manuellement.
- 5 - Resserrer les vis A et B, pour verrouiller la barre de charge



*Opération à réaliser sur les deux griffes.*



### ATTENTION,

Assurez-vous du bon maintien des sangles pendant le réglage. Démontez les sangles après le réglage de la barre de charge et assurez-vous du bon verrouillage des vis et de tous les éléments du store avant toutes manipulations d'ouverture ou de fermeture du store.

## C - Réglage des coudes de bras. Store ouvert de 30cm.

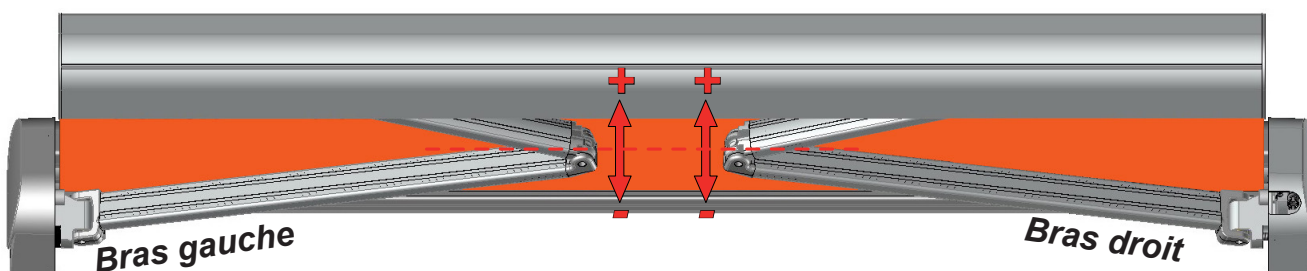
**1** Desserrer les vis des support de bras. Idem paragraphe réglage inclinaison des bras.



Attention Opération **1** :  
ne pas dévisser les vis  
entièrement.

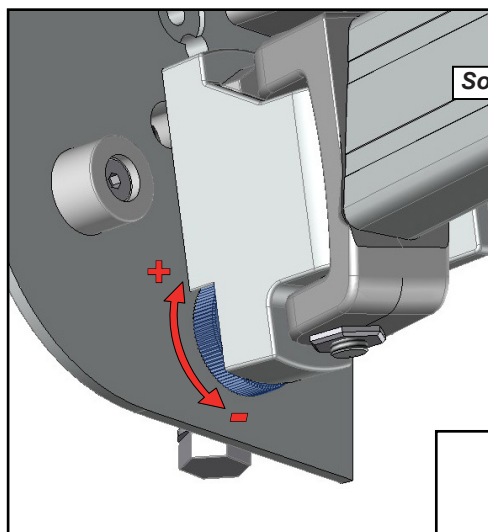
**2** Réglage des coudes

*Les coudes de bras doivent être de même niveau.*

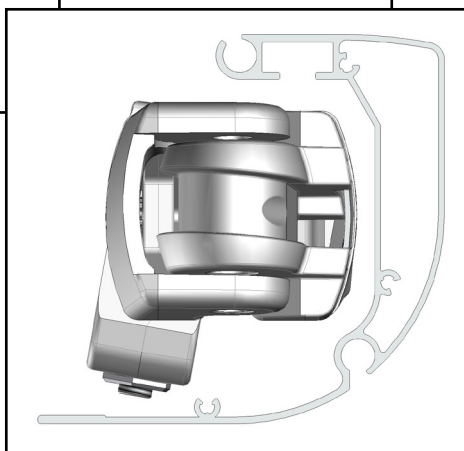
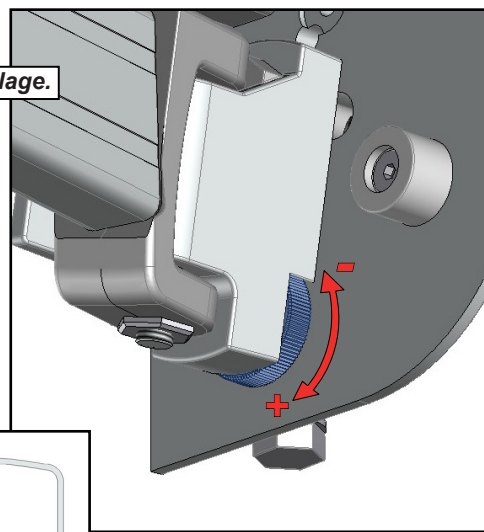


Store ouvert de 30cm :

- Monter le coude (+) : Actionner *la molette* vers + Utiliser une clé multiprise.
- Descendre le coude (-) : Actionner *la molette* vers - Utiliser une clé multiprise.



Soulager le bras pendant le réglage.



Le coude de bras doivent être centrés  
dans la barre de charge. Aucun contact  
entre les deux éléments.

### **ATTENTION,**

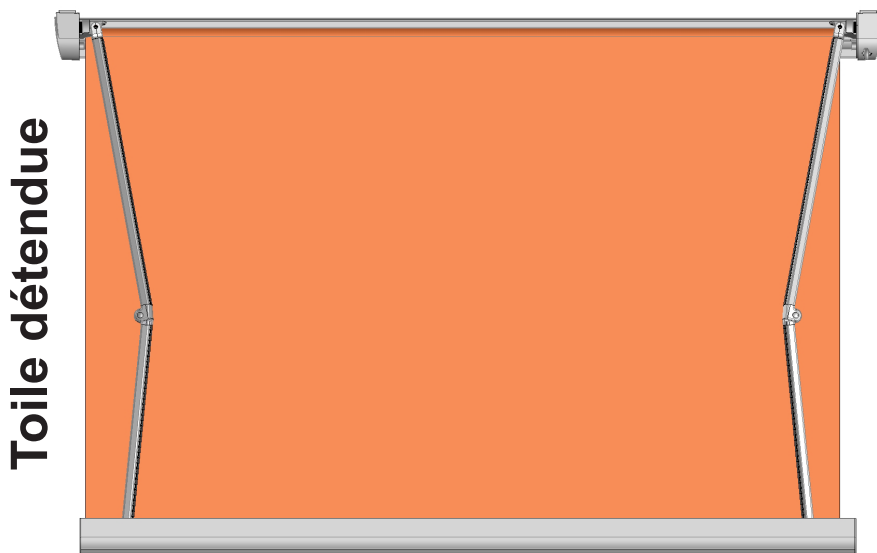
Assurez-vous que le réglage des coudes de bras est symétrique et assurez-vous du bon verrouillage des vis et de tous les éléments du store avant toutes manipulations d'ouverture ou de fermeture du store.

## D - Réglage du cintrage de la barre de charge. Store ouvert toile détendue.

Store ouvert toile détendue :

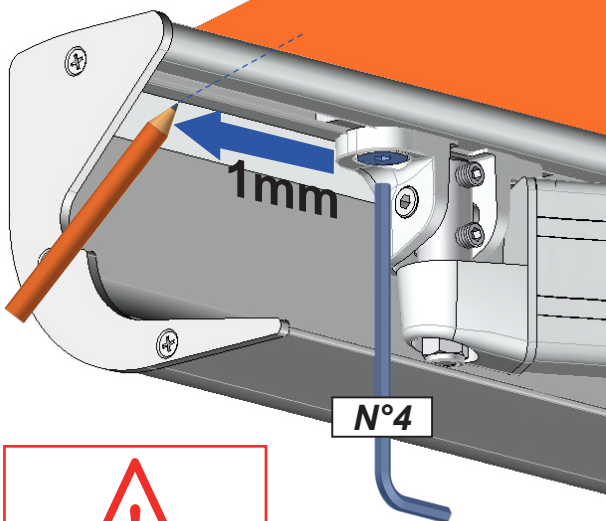
- Store manuel : ouvrir le store à l'aide de la manivelle jusqu'à ce que la toile soit détendue.
- Store électrique : ouvrir le store jusqu'à la butée d'ouverture puis à l'aide d'une clé 6 pans, actionnez la vis de réglage de fin de course du moteur afin de détendre la toile.

Les bras ne doivent plus être sous tenions.



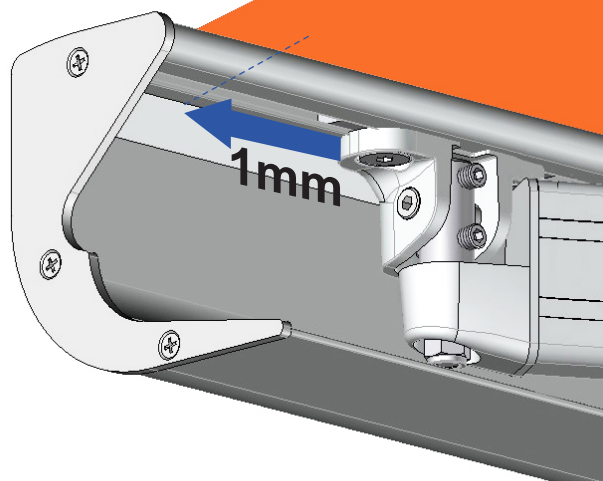
Opération à réaliser sur les deux griffes.

1 Desserrez les vis de la griffe.



Attention Opération 1 : ne pas dévisser les vis entièrement.

2 Décalez la griffe de 1mm vers l'extérieur.



**ATTENTION,**

Assurez-vous que le réglage du cintrage est symétrique et assurez-vous du bon verrouillage des vis et de tous les éléments du store avant toutes manipulations d'ouverture ou de fermeture du store.



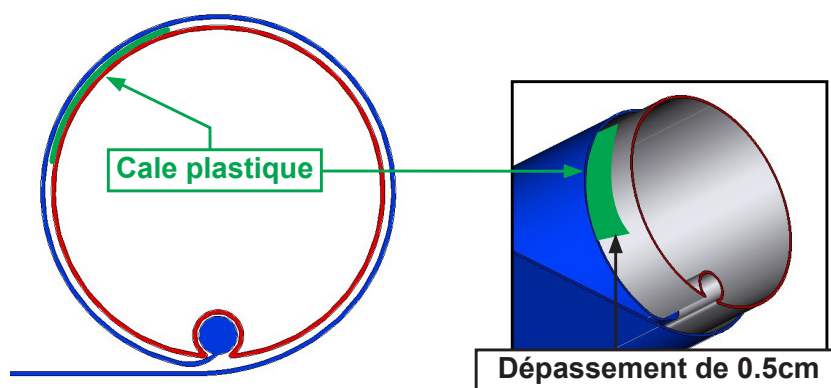
## E - Réglage des fins de course moteur.

1 Démontez la joue de finition côté moteur.

2 Se référer à la notice moteur livrée avec le produit.

## F - Calage de la toile.

- La barre de charge ne ferme pas d'un côté du store. Ouvrir complètement le store, toile détendue. Utiliser la manœuvre de secours pour un moteur TMS (maximum 5 tours de manivelle). Insérer la bague plastique, pliée en deux, entre le tube d'enroulement et la toile. La bague plastique se positionne sous la couture d'extrémité de la toile. Vérifier la fermeture. Si la fermeture n'est pas idéale, répéter l'opération mais augmenter le nombre de plis.



Dessins non contractuels

# INFORMATIONS CONSOMMATEURS

## ► A savoir :

- Une légère flexion de la barre de charge peut se produire (4 à 5 cm). Elle est liée à la poussée importante des bras et peut provoquer une poche au niveau de la toile.
- Une légère différence de bain de fibres ou teinte de laquage identiques peut être observée entre deux stores dans le cas d'achats non simultanés.
- Des plis ou effets de marbrure peuvent apparaître. Ils ne diminuent en rien la qualité et l'efficacité du store.
- Des ondulations peuvent apparaître sur la toile. Elles sont dues à des sur épaisseurs provoquées par les ourlets et les coutures qui provoquent des tensions sur le tube d'enroulement.
- Utiliser la manœuvre de secours uniquement en cas de coupure de courant pour la fermeture du store. L'utilisation de la manœuvre de secours en dehors de ces conditions déprogrammera les réglages de fin de course du moteur. Lors de l'utilisation de la manœuvre assurez vous que la manivelle est bien dans l'axe de la douille de secours.
- Pour un installation électrique avec interrupteur instable, assurez vous de le laisser sur la position stop après chaque utilisation.

## Problèmes

## Causes

## Solutions

Mon store se descelle du mur.	Visserie non adaptée à la composition du mur.	<ul style="list-style-type: none"> <li>► Vérifier la bonne mise en place des supports (suivre les indications de la notice)</li> <li>► En cas de fixation avec un scellement chimique, se reporter à la notice du fabricant.</li> </ul>
Mon store n'est pas de niveau.		<ul style="list-style-type: none"> <li>► Vérifier le bon niveau des supports de fixation. Refaire la mise à niveau.</li> <li>► Vérifier le niveau de la barre de charge. Rectifier le réglage d'inclinaison des bras. ( Réglage Paragraphe A )</li> </ul>
La barre de charge ne se ferme pas sur toute la longueur	Allongement de la toile après plusieurs utilisations. Mauvais réglage de la barre de charge ou des coudes de bras.	<ul style="list-style-type: none"> <li>► Régler les fins de courses du moteur. (Réglage Paragraphe E)</li> <li>► Régler l'inclinaison de la barre de charge. (Réglage paragraphe B)</li> <li>► Régler les coudes de bras. (Réglage paragraphe C)</li> </ul>
La barre de charge cintre		► Régler les griffes de la barre de charge. (Réglage Paragraphe D)
La barre de charge ne se ferme pas d'un seul côté du store	Allongement naturel de la toile.	► Procéder au calage de la toile à l'aide de cale plastique fournie. ( Réglage Paragraphe F )
La Manœuvre électrique ne fonctionne plus.	Le moteur se met en protection thermique après 2 descentes et 1 montée successives.	► Attendre la fin de protection (20 minutes)
La Manœuvre électrique ne fonctionne plus.	Problème de connexion.	<ul style="list-style-type: none"> <li>► Vérifier le branchement du moteur</li> <li>► Vérifier le fonctionnement du moteur en le branchant directement à l'arrivée électrique. (bleu noir ou bleu marron)</li> </ul>
Mon éclairage LED ne s'allume plus.	Problème de connexion ou de programmation	<ul style="list-style-type: none"> <li>► Vérifier la connexion des LED. Motorisation option éclairage LED.</li> <li>► Reprogrammer les LED. Motorisation option éclairage LED Programmation.</li> </ul>

**Important :** En cas de doute sur le bon déroulement et la sûreté de votre intervention, faite appel à un professionnel.

## Déclaration de performance



<https://www.mitjavila.com/conformity/>

	EN 13561 : 2015
	MITJAVILA-C248/21/001/090121
<i>Utilisation en extérieur dans les bâtiments et autres ouvrages de constructions.</i>	
MITJAVILAD900, KM7, BP99 66602 Rivesaltes cedex <b>21</b>	<b>STORE C248</b> Dimension maximale L.6m x Av.3.5m <b>CLASSE 1</b>
Transmission de l'énergie solaire totale $g_{tot} = 0.23$	

## Ne pas déployer le store en cas de :



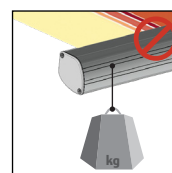
Vent



Pluie



Neige



Ne rien suspendre

## Autres dimensions

L.4m x Av.3.5m <b>CLASSE 2</b>	L.5m x Av.3.5m <b>CLASSE 1</b>
-----------------------------------	-----------------------------------

## Toutes toiles

SunWorker $g_{tot} = 0.23$	TELYA II $g_{tot} = 0.23$
TIBELLY $g_{tot} = 0.17$	TELYA III $g_{tot} = 0.25$
DICKSON 0001 : $g_{tot} = 0.19$	



## MISE EN GARDE



- Ne jamais ouvrir le store avant sa fixation complète. Avant d'ouvrir le store banne, vous devez être sûr que les supports muraux, la fixations du store sur ces supports ont été installés de façon correcte et que les supports de bras, griffe et tous autres éléments du store soient serrés. Les bras du store sont sous tension et peuvent provoquer en cas d'ouverture brutale des blessures et des dommages corporels. Ne jamais ouvrir le store avec une toile déchirée.
- Vérifier la planéité de votre mur. Dans le cas d'un mur creux ou bombé, effectuer un calage des supports afin de les aligner correctement. Un mauvais alignement peut entraîner un mauvais fonctionnement, la casse et ou la chute du store.
- Ne pas faire fonctionner le store lorsque des opérations d'entretien, telle que le nettoyage des vitres, sont en cours. Déconnecter le store de l'alimentation électrique lorsque des opérations d'entretien sont en cours.
- Ne pas laisser les enfants jouer avec les dispositifs de commande. Mettre les dispositifs de télécommande hors de portée des enfants. Surveillez vos enfants afin de vous assurer que ceux-ci ne jouent pas avec le store ou la télécommande.
- Faites attention à vos doigts lors de l'installation.
- Aucune modification de conception ou de configuration de l'équipement ne doit être effectuée sans consultation préalable du fabricant.
- N'utilisez jamais d'accessoires non recommandés par le fabricant. Ceux-ci pourraient en effet créer des risques pour l'utilisateur et endommager le store. N'utilisez que des pièces et accessoires d'origines.
- En cas de stockage du store ce dernier doit être stocké à sous un abris en milieu sec non humide.
- N'utilisez pas le store dans des endroits soumis à des vibrations ou impulsions.
- Utilisez les fixations adaptées en fonction du matériau de votre façade. Demandez conseil à un spécialiste. La quincaillerie de fixation n'est pas fournie.
- Une distance horizontale d'au moins 0,4 m doit être assurée entre le store complètement déployé et tout objet fixe.
- Ne pas déballer le store à l'aide d'un outil pouvant le rayer.
- Ne jamais dormir sous le store ouvert au risque d'un changement brutal de météo provoquant la chute du store.

### UTILISATION DU STORE :

- N'utilisez pas le store en cas de mauvaises conditions météorologiques. L'utilisation dans des conditions de gel peut endommager le store. N'utilisez pas le store les jours pluvieux. Dans ces cas de figures, le store banne doit être en position repliée.
- Prenez garde lorsque vous dépliez le store, celui-ci peut rapidement chuter si il est affaibli ou endommagé. N'utilisez jamais le store si ce dernier est endommagé. Déconnectez le store de l'alimentation électrique (interrupteur ou fusible), puis contactez un spécialiste.
- Utilisez seulement ce store en fonction de l'utilisation prévue.
- Nous déclinons toute responsabilité en cas de dommage lié à une utilisation incorrecte ou au non-respect des instructions.
- N'accrochez rien sur l'armature ou les bras dé-pliables du store. Il pourrait tomber et causer des dommages matériels et/ou des blessures corporelles.
- Ne pas se suspendre à l'armature ou aux bras dé-pliables du store. Il pourrait tomber et causer des dommages matériels et/ou des blessures corporelles.
- Assurez-vous de laisser suffisamment d'espace autour du store lorsque vous l'enroulez ou le déroulez.
- Lors de la première ouverture du store, ouvrez ce dernier de 50cm et contrôlez le serrage des vis et écrous des support muraux, des supports de bras et des griffes. N'ouvrez pas le stores si une vis est desserré.
- N'installez pas de barbecue sous le store et n'allumez pas de feu à proximité.
- L'utilisation du produit dans des conditions de gel peut endommager le produit.

### RÉGLAGE DU STORE :

- Les réglages de fin de courses, des coudes bras, de la barre de charge et d'inclinaison sont pré-réglés en usine.
- Le réglage d'un store doit être réalisé avec précaution de part ses contraintes et nécessite un certain niveau de compétences. En cas de doute sur le bon déroulement et la sûreté de votre réglage, faite appel à un professionnel.
- Après toutes modifications des réglages assurez vous que tous les éléments du stores soient correctement serrés.
- Un mauvais réglage peut entraîner une mauvaise utilisation du store et engendrer sa détérioration.
- Dans le cas d'une barre de charge pas de niveau, d'une mauvaise fermeture du store ou des coudes de bras décalés, un réglage du store doit être réalisé.
- Ne pas utiliser le store si un réglage est nécessaire.

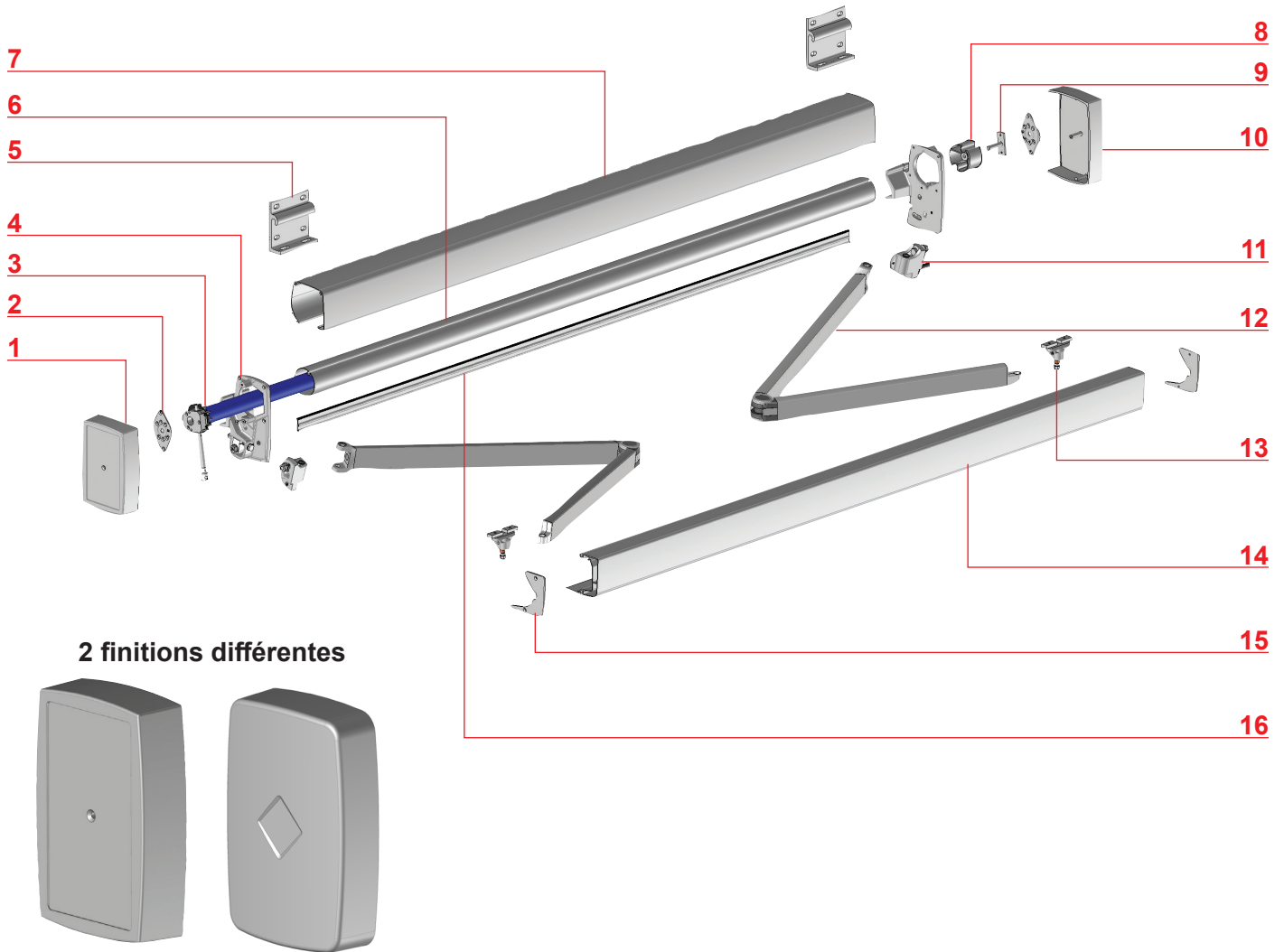
### RÉPARATION ET ENTRETIEN :

- Ne jamais essayer de démonter ou de réparer un store banne sans les qualifications requises. Faites appel à un professionnel afin de réaliser les réparations nécessaires.
- Ne pas utiliser le store si une réparation est nécessaire.
- Vérifier fréquemment au court de l'année l'installation pour déceler tout mauvais équilibrage ou tous signes d'usure des pièces ou de la toile du store.
- Vérifier fréquemment au court de l'année les fixations murales du store, les vis de serrage des supports de bras et les vis de serrage des griffes de bras.
- Ne pas laisser enrouler une toile mouillée, séchez la dès que possible. Risque de moisissure.
- Nettoyer la toile et l'armature en début et fin de saison. Attention ne pas utiliser de produit détergeant.

### PARTIE ELECTRIQUE :

- Avant toutes manipulations assurez vous que le courant électrique soit coupé. Danger d'électrocution.
- Si le câble d'alimentation est endommagé, il doit être remplacé par une personne qualifiée (SAV ou électricien) afin d'éviter un danger. Le câble d'alimentation de cette motorisation ne peut être remplacé que par le même type de câble (même section des fils et même indice de protection).
- La motorisation est destinée à être installée à une hauteur d'au moins 2,5 m du sol ou de tout autre niveau d'accès.
- Le raccordement des fils électriques doit être fait conformément aux normes électriques en vigueur en France (norme NF C 15100). En cas de doute, contacter un électricien agréé.
- Avant de raccorder le store à une source d'alimentation, vérifiez que la tension de cette source d'alimentation et la tension nominale correspondent aux spécifications d'alimentation présent sur la notice.
- Ne pas mouiller le boîtier d'automatisme. L'automatisme doit être positionné à l' abris des intempéries.
- Ne pas laisser jouer les enfant avec le boîtier d' automatisme.

# VUE ÉCLATÉE



Repère

Désignation

1	Joue de finition côté manœuvre
2	Support manœuvre
3	Moteur TMS
4	Joue équerre support
5	Support mural
6	Tube d'enroulement
7	Coffre aluminium
8	Tourillon creux
9	Axe tube d'enroulement
10	Joue de finition côté opposé à la manœuvre
11	Support de bras
12	Bras de tension
13	Griffe de bras
14	Profil barre de charge
15	Bouchon profil barre de charge
16	Support LED