



2 diverse finiture

Allegare la fattura e il foglio di controllo all'opuscolo.

# C248



## Istruzioni per l'installazione TENDA CASSONETTO

*È richiesto un minimo di 2 persone.*

*Tenere fuori dalla portata dei bambini*



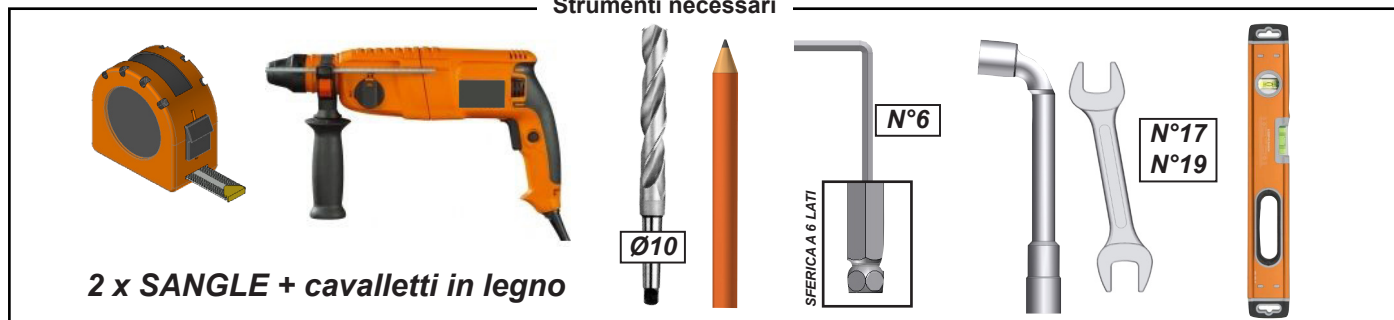
Dimensioni	Peso Tenda
4m x 3.5m	52 Kg
5m x 3.5m	65 Kg
6m x 3.5m	78 Kg

*Se la Tenda pesa più di 25 kg per persona, utilizzare un attrezzo di sollevamento adatto.  
Se la tenda è larga più di 5 m, è necessario posizionare una persona in più al centro.*



**Importante :** Le larghezze standard delle tende da sol possono variare di + o - 2%.

### Strumenti necessari



## ATTENZIONE



**ATTENZIONE! LEGGERE IL PRESENTE MANUALE DI INSTALLAZIONE PRIMA DI UTILIZZARE E INSTALLARE IL PRODOTTO. CONSERVARE QUESTE ISTRUZIONI PER FUTURE CONSULTAZIONI.**

- L'installazione di una Tenda deve essere eseguita con cura a causa dei suoi vincoli e richiede un certo livello di abilità:

- Misurare e livellare i supporti.
- Forare la parete Installare i sigillanti chimici o i fissaggi adatti.
- Lavorare in altezza e movimentare carichi pesanti.
- Collegamento elettrico nel caso di una Tenda ad azionamento elettrico.

Se avete dubbi sull'installazione corretta e sicura della vostra tenda da sole, rivolgetevi a un professionista.

- L'installazione di una tenda da sole deve essere eseguita secondo le regole del mestiere. Sono necessarie almeno due persone, con dispositivi di protezione individuale (DPI) e materiali adeguati. In caso di problemi, rivolgersi a una persona qualificata per questo prodotto.

- Seguire le istruzioni di sicurezza per evitare danni dovuti a un uso improprio! Osservare tutte le avvertenze riportate nel manuale della Tenda e sulla Tenda stessa.

- Questo prodotto presenta un rischio di caduta e di gravi lesioni personali. Tutte le fasi di montaggio devono essere seguite alla lettera.

Se le staffe non sono allineate o montate correttamente, la Tenda può cadere o rompersi. Per la sicurezza personale è importante seguire queste istruzioni.

- Una Tenda è naturalmente soggetta a sollecitazioni meccaniche molto elevate a causa dell'ampio braccio di leva (o sporgenza) tra le staffe a parete e la barra di carico. Una Tenda non è progettata per resistere alle raffiche di vento (anche deboli) e alla pioggia (sacche d'acqua), che causano forti sovraccarichi sulla struttura. Se il tempo è sfavorevole o se non è necessario utilizzare la Tenda, ripiegarla.

- Se la Tenda pesa più di 25 kg per persona, utilizzare un attrezzo di sollevamento adatto.

- Se la tenda è larga più di 5 m, è necessario posizionare una persona in più al centro.

- Non permettere ai bambini di giocare con i comandi. Tenere i dispositivi di comando a distanza fuori dalla portata dei bambini.

### INCUNEARE I SUPPORTI A PARETE



Cuneo di sostegno

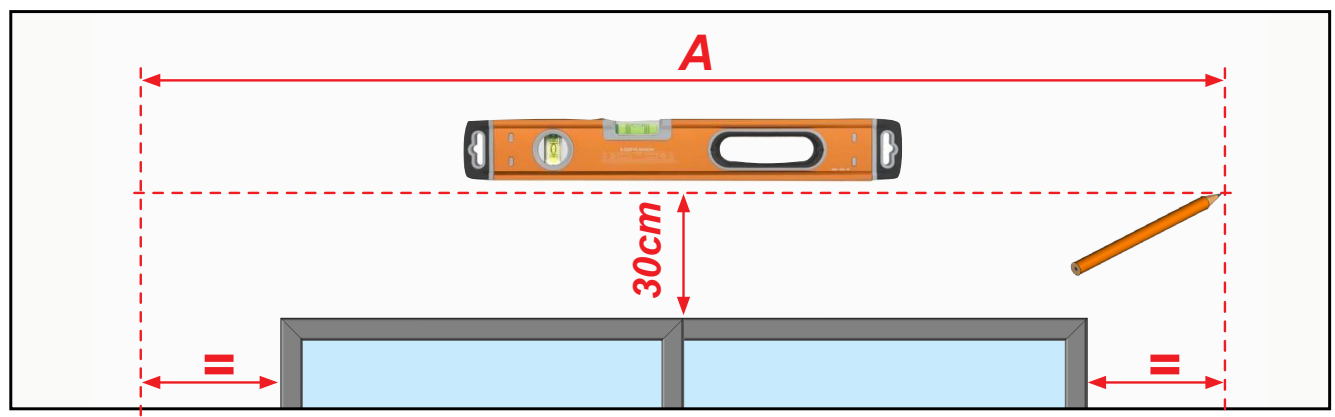
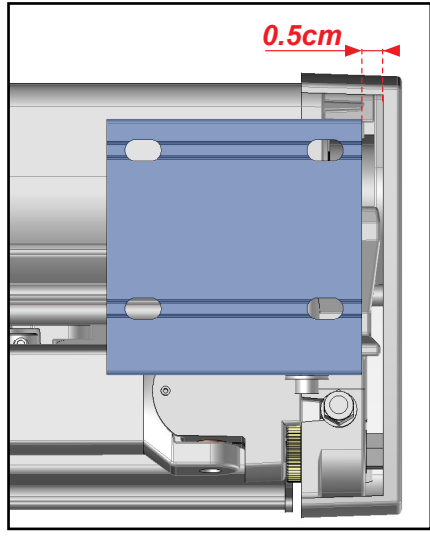
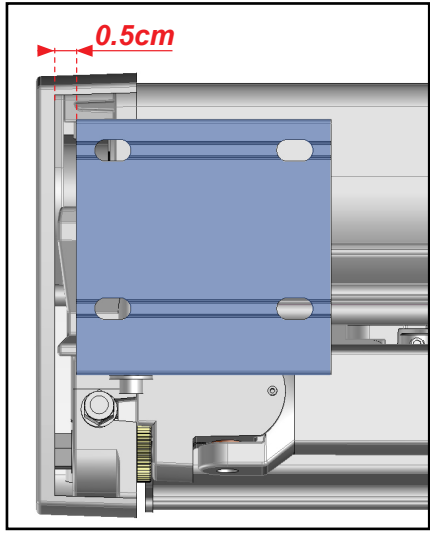
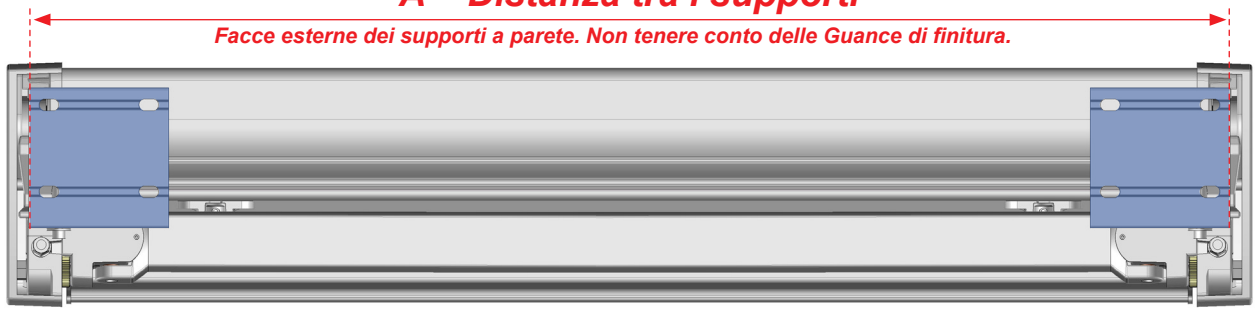


- Verificare che la parete sia piana. Se la parete è cava o curva, spessorare le staffe in modo da allinearle correttamente. Un allineamento errato può causare il malfunzionamento, la rottura o la caduta della Tenda.

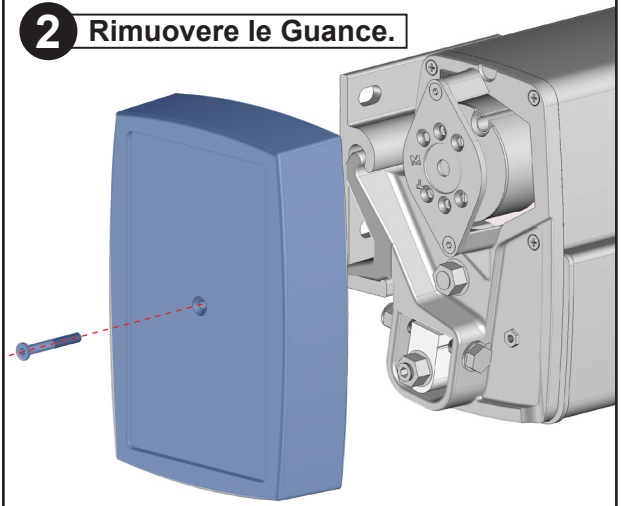
**1** Indicare la dimensione.

**A = Distanza tra i supporti**

*Facce esterne dei supporti a parete. Non tenere conto delle Guance di finitura.*

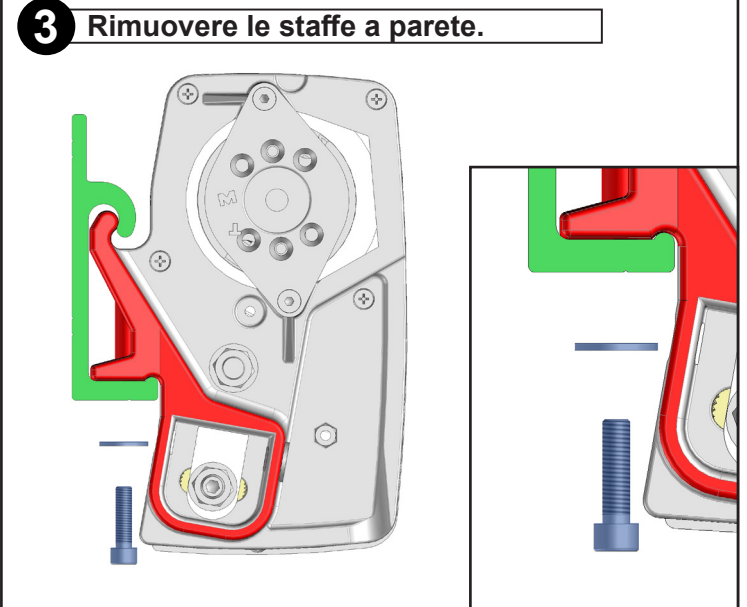


**2** Rimuovere le Guance.

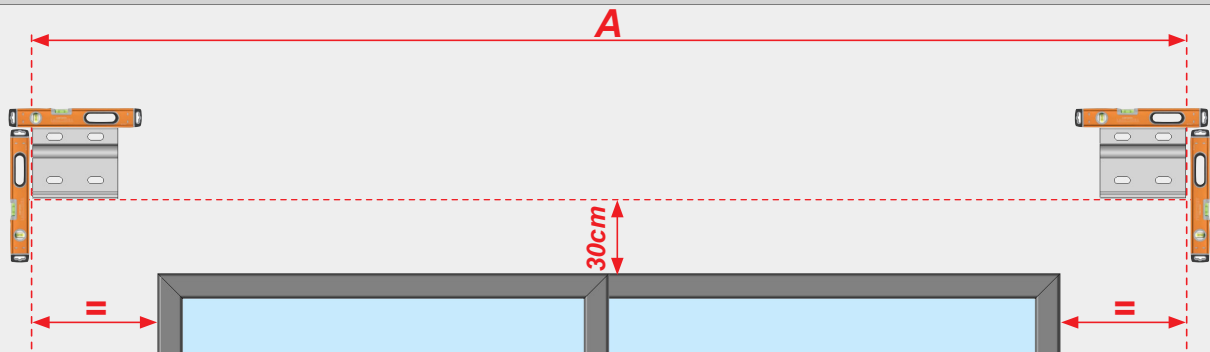


**Nota :** le guance di finitura verranno assemblate dopo il completo fissaggio della Tenda e, se necessario, regolate.

**3** Rimuovere le staffe a parete.

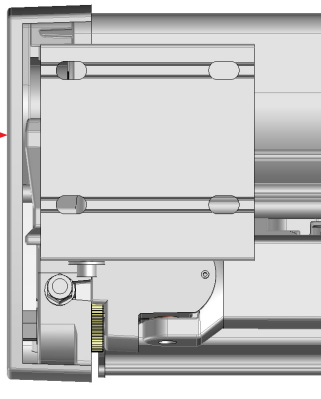


**4** Segnare la posizione delle staffe.

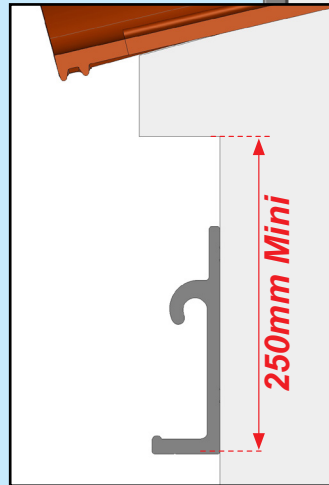


**Importante**, lasciare uno spazio di 50 mm su ogni lato della Tenda.

**50mm  
Mini**



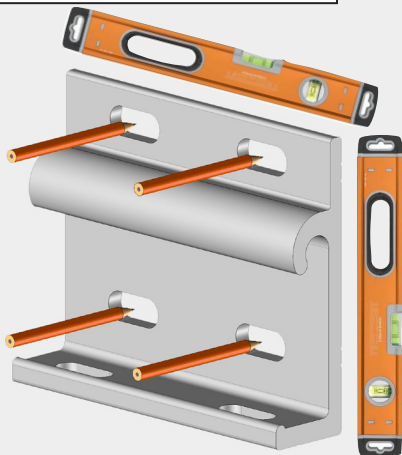
**250mm  
Mini**



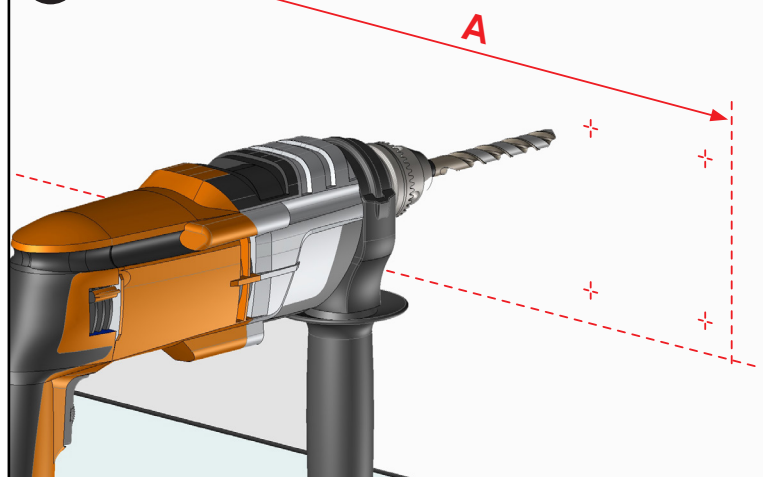
**ATTENZIONE,**


Un allineamento errato delle staffe o un'installazione non corretta possono causare la caduta della Tenda.  
Si declina ogni responsabilità per eventuali danni a cose e/o persone causati da un'installazione errata.

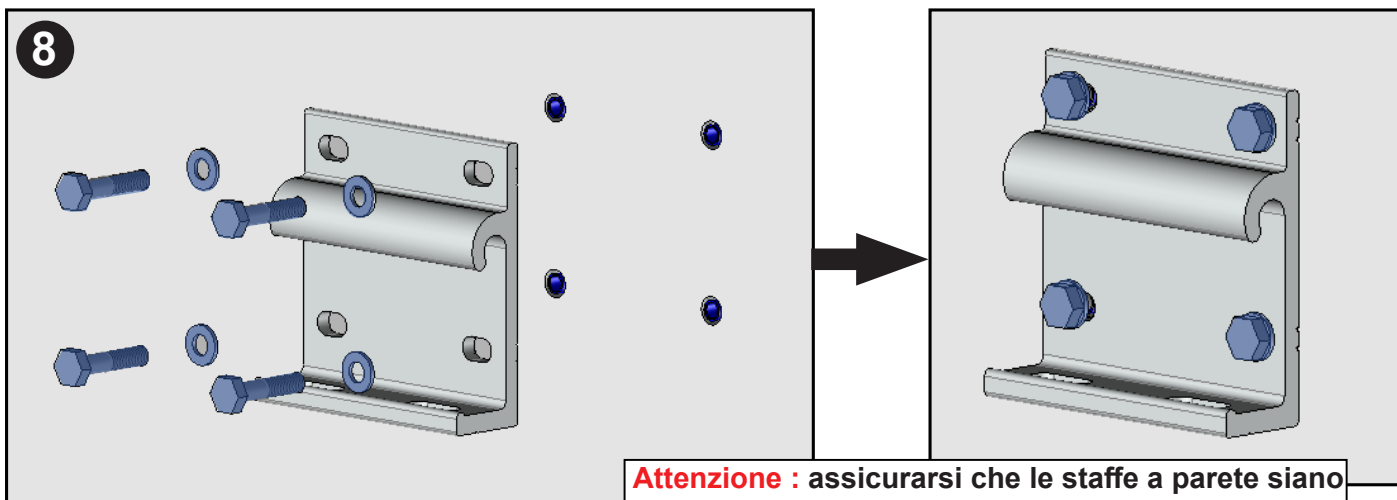
**5** Indicare i fori.



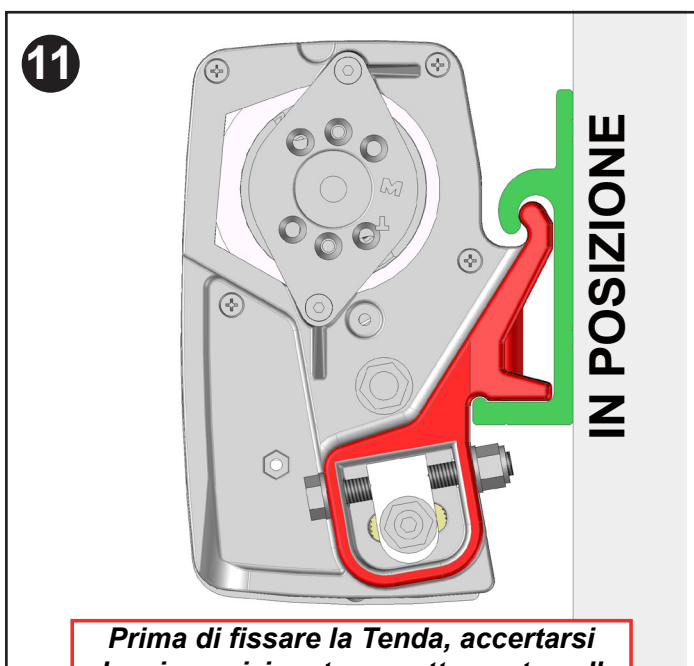
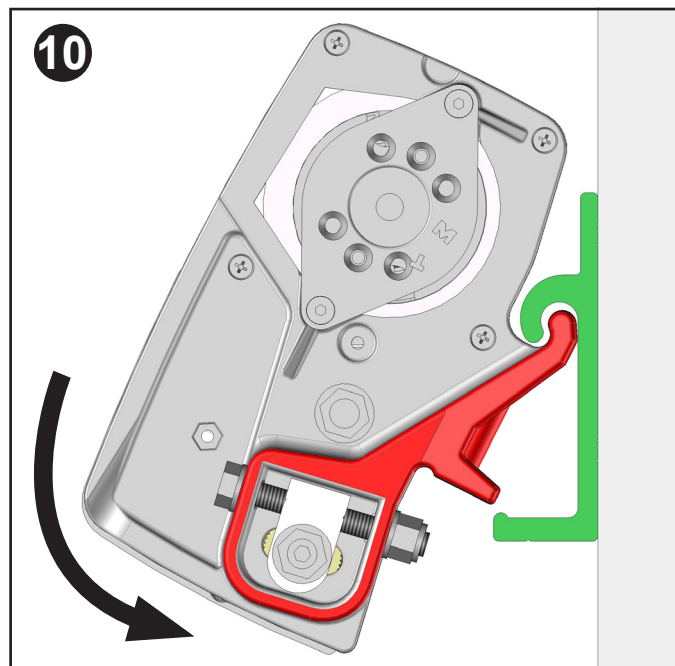
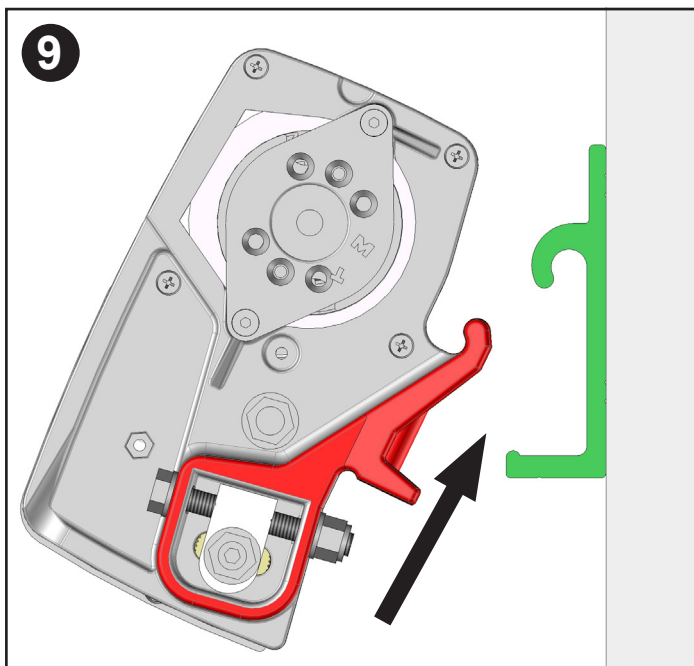
**6**



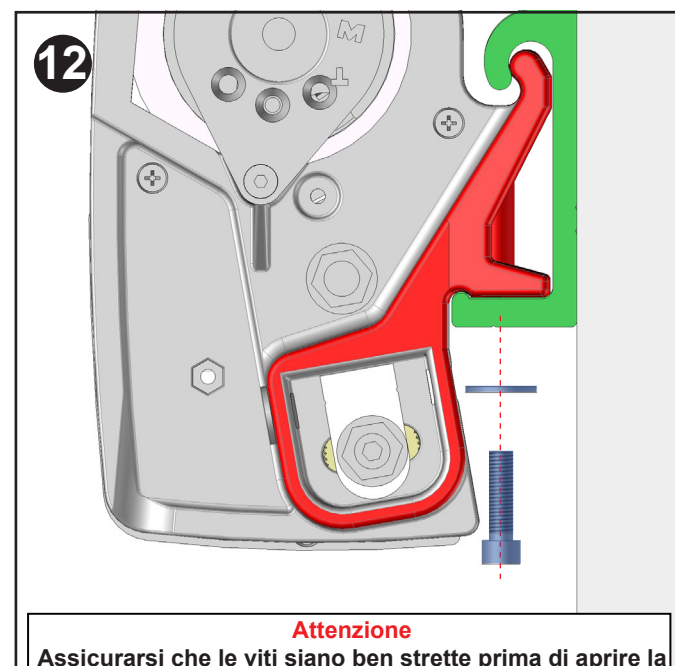
- 7**  **Adattare il fissaggio al tipo di parete. Fissaggio con viti da  $\varnothing 10$  mm. Kit di viti e rondelle non fornite.**  
**Se la tenda viene installata utilizzando un kit di sigillanti chimici, consultare le istruzioni per l'uso del prodotto utilizzato.**



**Attenzione** : assicurarsi che le staffe a parete siano in piano per il fissaggio finale.



**Prima di fissare la Tenda, accertarsi che sia posizionata correttamente sulle staffe.**



**Attenzione**  
Assicurarsi che le viti siano ben strette prima di aprire la Tenda. Rischio di caduta della Tenda. Serraggio moderato, coppia massima 24Nm.

**ATTENZIONE,**  
Se la Tenda è installata o fissata in modo errato, può cadere.  
Non ci assumiamo alcuna responsabilità per eventuali danni a cose e/o persone causati da un'installazione non corretta.

- 13** Collegare il motore.  
- Consultare il manuale del motore fornito con il prodotto.

## IMPOSTAZIONI



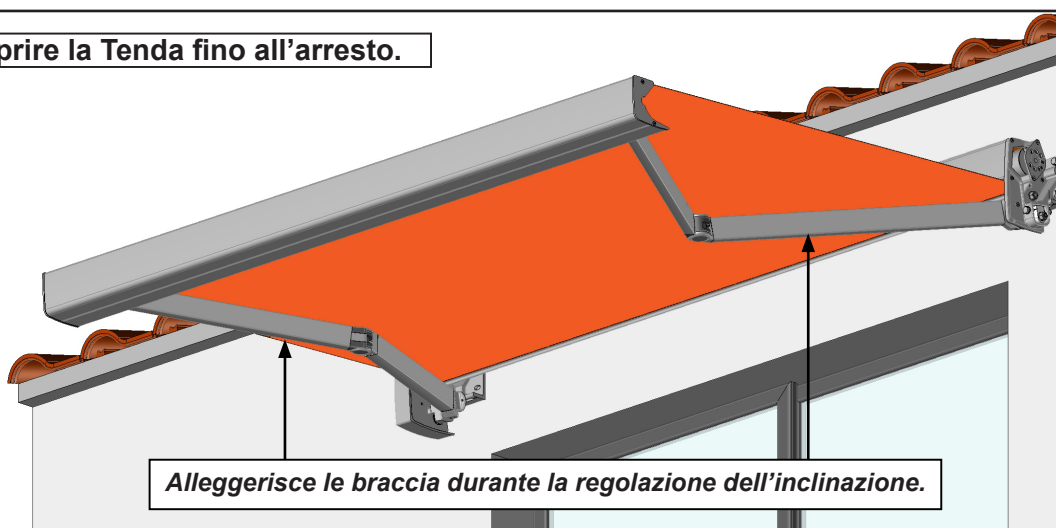
Le impostazioni di fine corsa, braccio a gomito, barra di carico e inclinazione sono preimpostate in fabbrica. Tuttavia, una volta completata l'installazione, potrebbe essere necessaria una regolazione in loco. In caso di dubbi sulla correttezza e sulla sicurezza della regolazione, rivolgersi a un professionista. Durante l'installazione, regolare l'inclinazione dei bracci solo se necessario.



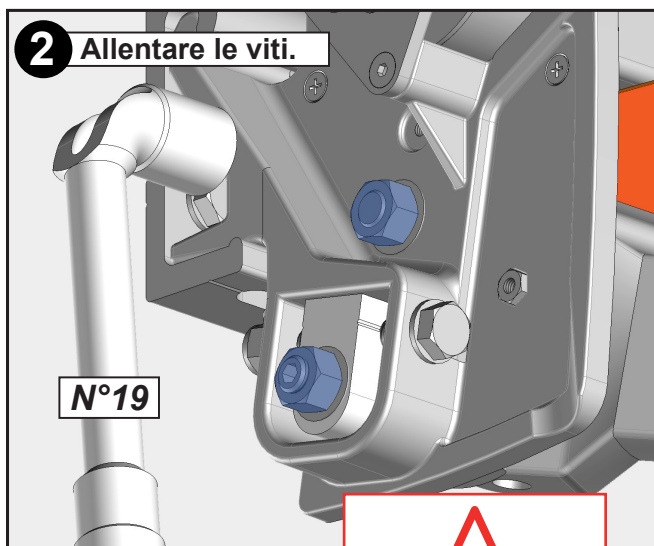
### A - Inclinazione del braccio regolabile.

*Tutte le operazioni devono essere eseguite su entrambi i lati della Tenda.*

- 1** Aprire la Tenda fino all'arresto.



- 2** Allentare le viti.



Attenzione Operazione 2 :  
non svitare completamente  
le viti.

- 3** Regolazione dell'inclinazione.



Attenzione Operazione 3:  
Rilasciare le braccia quando  
si regola l'inclinazione.

- 4** Serrare nuovamente le viti.

### ATTENZIONE,

Prima di aprire o chiudere la Tenda, accertarsi che la regolazione dell'inclinazione sia simmetrica e che le viti e tutti i componenti della Tenda siano ben bloccati.



## B - Regolazione della barra di carico.



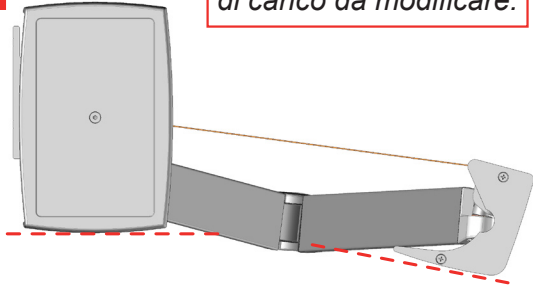
Se si modifica l'angolo dei bracci, regolare la barra di carico.  
Effettuare la regolazione necessaria sugli artigli. Attenzione: una regolazione errata della barra di carico può causare una chiusura errata della Tenda.



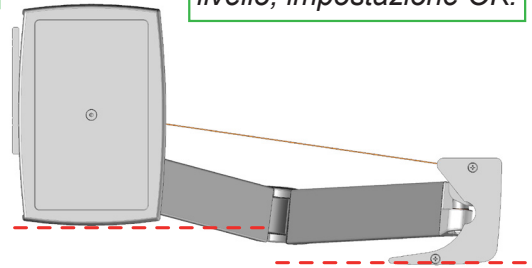
*La barra di carico deve essere a livello della Tenda.*



Regolazione della barra di carico da modificare.

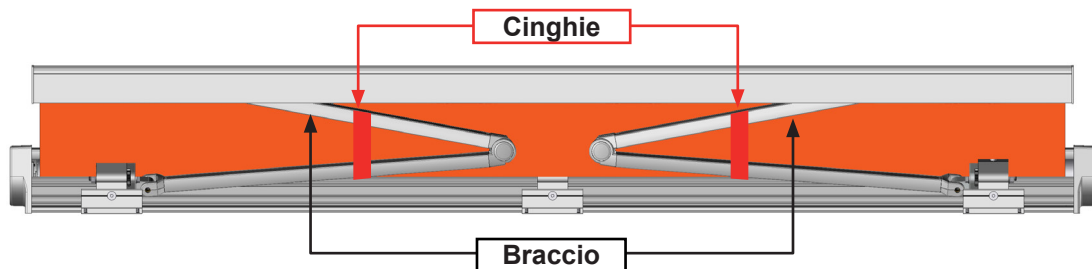


La barra di carico è a livello, impostazione OK.

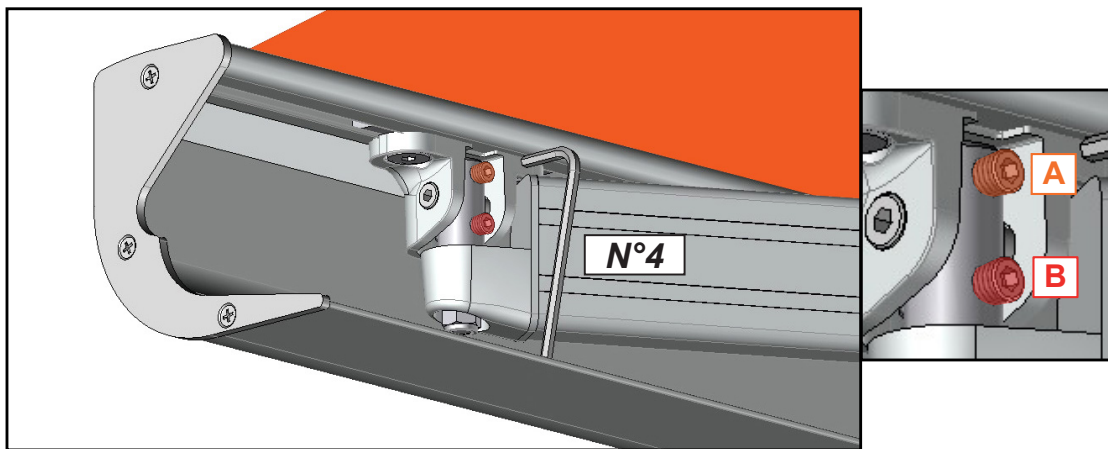


### Regolazione della barra di carico :

- 1 - Aprite la Tenda di 30 cm e allacciate le braccia.
- 2 - Rilassare il tessuto: aprire la Tenda di altri 5 cm.
- 3 - Allentare le viti A e B.
- 4 - Regolare manualmente l'orientamento della barra di carico.
- 5 - Serrare le viti A e B per bloccare la barra di carico.



**Questa operazione deve essere eseguita su entrambi gli artigli.**



### **ATTENZIONE,**

Assicurarsi che le cinghie siano saldamente fissate durante la regolazione. Togliere le cinghie dopo aver regolato la barra di carico e assicurarsi che le viti e tutti i componenti della Tenda siano ben bloccati prima di aprire o chiudere la Tenda.

## C - Curvatura del braccio regolabile. La tenda da sol si apre di 30 cm.

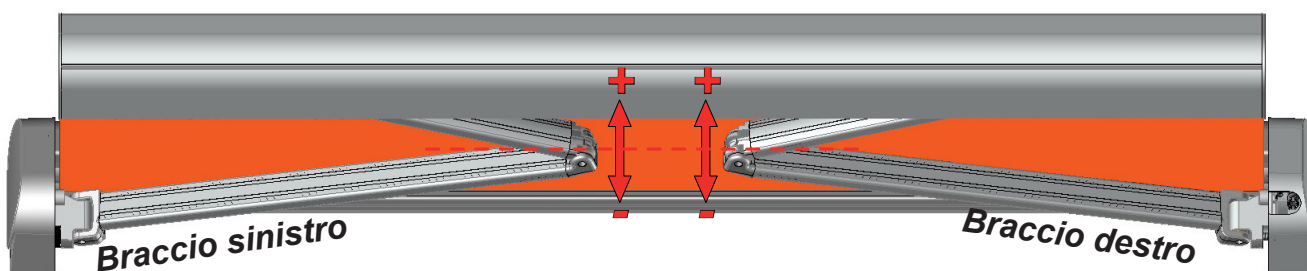
- 1 Allentare le viti di supporto del braccio. Come nel paragrafo sulla regolazione dell'inclinazione del braccio.



Attenzione Operazione 1 :  
non svitare completamente  
le viti.

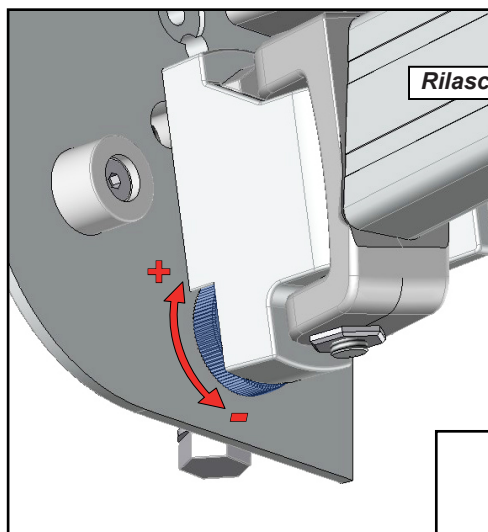
- 2 Regolazione del gomito

*I gomiti delle braccia devono essere allo stesso livello.*

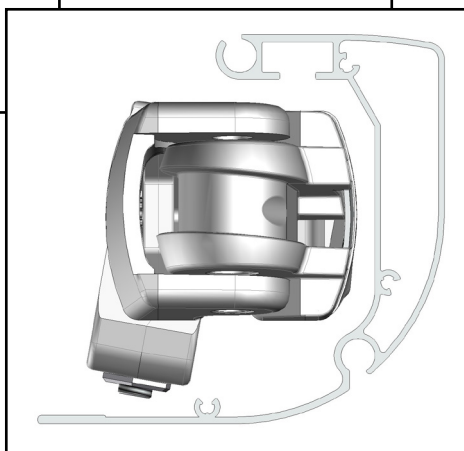
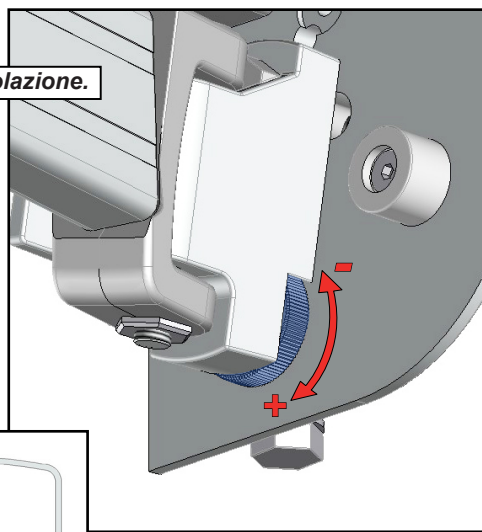


Tenda aperta 30 cm:

- Montare il gomito (+): ruotare la manopola verso + Utilizzare una chiave a bussola.
- Abbassare il gomito (-): ruotare la manopola verso - Utilizzare una chiave a bussola.



Rilasciare il braccio durante la regolazione.



Il gomito del braccio deve essere  
centrato nella barra di carico. Nessun  
contatto tra i due elementi.

### **ATTENZIONE,**

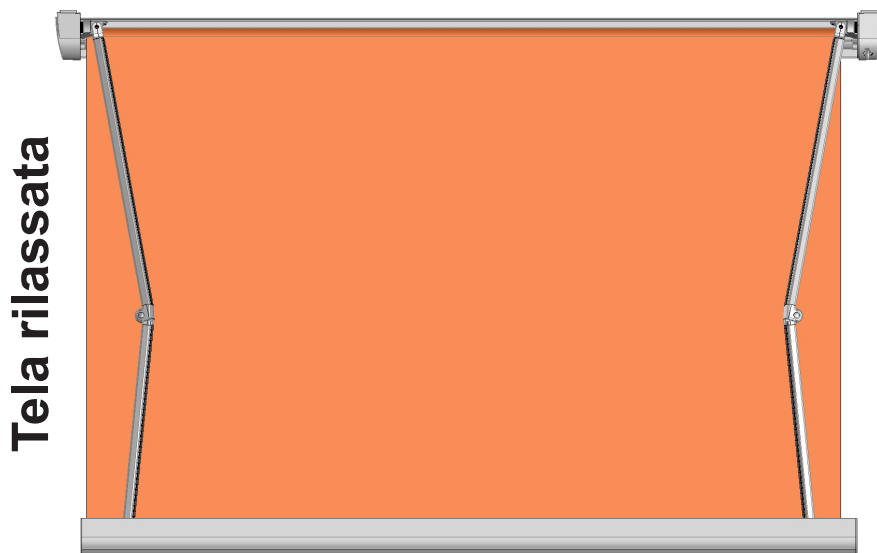
Prima di aprire o chiudere la Tenda, accertarsi che i gomiti dei bracci siano regolati in modo simmetrico e che le viti e tutti i componenti della Tenda siano ben bloccati.

**D - Regolazione della curvatura della barra di carico. Tenda aperta con tessuto allentato.**

*Tenda aperta con tela allentata:*

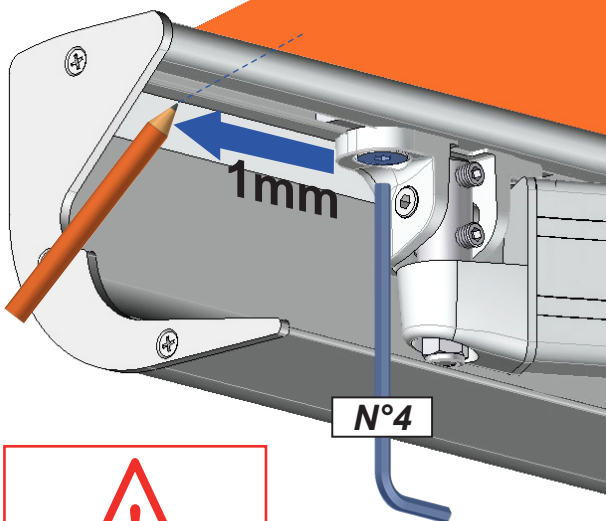
- Tenda manuale: aprire la tenda con la manovella fino ad allentare il Tela.
- Tenda elettrica: aprire la tenda fino all'arresto dell'apertura, quindi, con una chiave esagonale, ruotare la vite di regolazione del motore per allentare la tela.

**I bracci non devono più essere in tensione.**



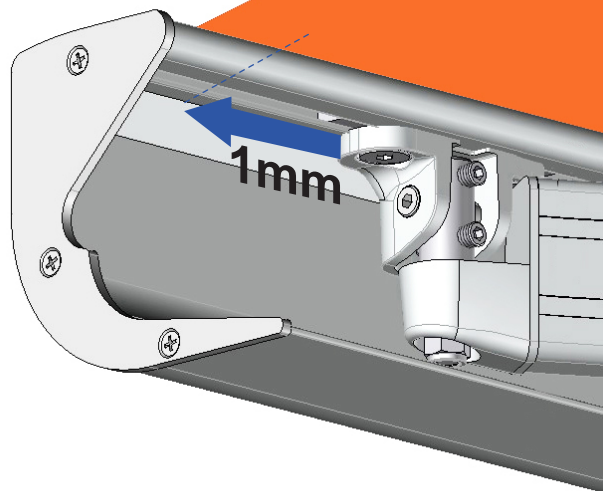
**Questa operazione deve essere eseguita su entrambi gli artigli.**

**1** Allentare le viti dell'artiglio.



Attenzione Operazione 1 :  
non svitare completamente  
le viti.

**2** Spostare l'artiglio verso l'es-  
terno di 1 mm.



**ATTENZIONE,**

Prima di aprire o chiudere la Tenda, accertarsi che la regolazione della curvatura sia simmetrica e che le viti e tutti i componenti della Tenda siano correttamente bloccati.



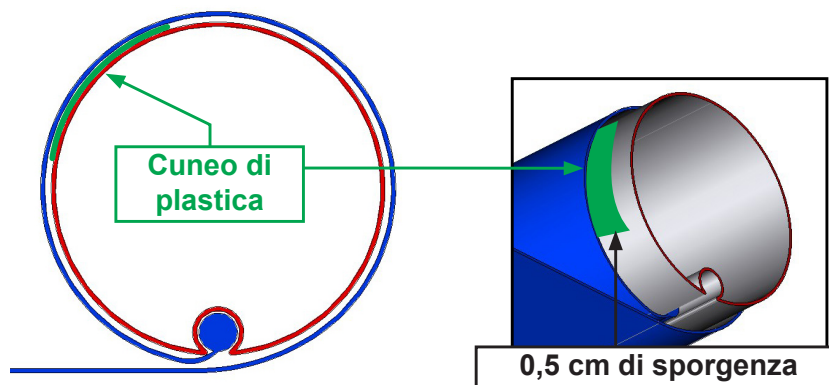
## E - Regolazione dei finecorsa del motore.

1 Rimuovere la Guancia lato motore.

2 Consultare il manuale del motore fornito con il prodotto.

## F - Fissare la Tela.

- La barra di carico non si chiude su un lato della Tenda. Aprire completamente la tenda con il tessuto allentato. Utilizzare la manovra di emergenza per un motore TMS (massimo 5 giri di manovella). Inserire l'anello di plastica, piegato a metà, tra il tubo di avvolgimento e la Tela. L'anello di plastica è posizionato sotto la cucitura finale della Tela. Controllare la chiusura. Se la chiusura non è ottimale, ripetere l'operazione aumentando il numero di pieghe.



# INFORMAZIONI PER I CONSUMATORI

## ► Per saperne di più :

- La barra di carico può piegarsi leggermente (da 4 a 5 cm). Ciò è dovuto alla notevole spinta dei bracci e può causare una tasca nella Tela.
- Se si acquistano due tende da sol nello stesso momento, è possibile che vi sia una leggera differenza nel colore delle fibre o nella tonalità della vernice.
- Possono comparire pieghe o chiazze. Non diminuiscono in alcun modo la qualità o l'efficacia della Tenda.
- Possono comparire increspature sulla Tela. Ciò è dovuto a spessori eccessivi causati da orli e cuciture che sollecitano il tubo di avvolgimento.
- Utilizzare la manovra di emergenza solo in caso di interruzione di corrente per chiudere la Tenda. L'utilizzo della manovra di emergenza al di fuori di queste condizioni comporta la deprogrammazione delle impostazioni dei limiti del motore. Quando si utilizza la manovra, assicurarsi che la manovella sia in linea con la presa di emergenza.
- In caso di installazione elettrica con interruttore instabile, assicurarsi di lasciarlo in posizione di arresto dopo ogni utilizzo.

## Problemi

## Cause

## Soluzioni

La mia Tenda scende dalla parete.	Viti non adatte alla composizione della parete.	Controllare che le staffe siano posizionate correttamente (seguire le istruzioni del foglio illustrativo). In caso di fissaggio con un sigillante chimico, consultare le istruzioni del produttore.
La mia Tenda non è in piano.		Controllare che le staffe di Fissaggio siano in piano. Livellare di nuovo. Controllare il livello della barra di carico. Regolare l'inclinazione dei bracci (paragrafo di regolazione A).
La barra di carico non si chiude completamente	Allungamento della Tela dopo diversi utilizzi. Regolazione errata della barra di carico o piegatura del braccio.	Regolare i fincorsa del motore. (Impostazione paragrafo E) Regolare l'inclinazione della barra di carico. (Impostazione paragrafo B) Regolare le curve del braccio. (Impostazione paragrafo C)
La barra di carico del manubrio		Regolare gli artigli della barra di carico. (Regolazione paragrafo D)
La barra di carico non si chiude su un solo lato della Tenda	Allungamento naturale della Tela.	Utilizzare gli spessori in plastica in dotazione per bloccare la Tela in posizione (vedere la sezione F per la regolazione).
La manovra elettrica non funziona più.	Il motore entra in protezione termica dopo 2 movimenti successivi verso il basso e 1 verso l'alto.	Attendere la fine della protezione (20 minuti)
La manovra elettrica non funziona più.	Problema di connessione.	Controllare il collegamento del motore Verificare il funzionamento del motore collegandolo direttamente all'alimentazione elettrica. (blu nero o blu marrone)
La mia luce LED non si accende.	Problema di connessione o di programmazione	Controllare il collegamento dei LED. Motorizzazione con opzione di illuminazione a LED. Riprogrammare i LED. Motorizzazione Opzione illuminazione LED Programmazione.

**Importante :** Se avete dubbi sulla sicurezza del vostro lavoro, rivolgetevi a un professionista.

## Dichiarazione di prestazione



<https://www.mitjavila.com/conformity/>

<b>CE</b>	<b>EN 13561 : 2015</b>
	<i>MITJAVILA-C248/21/001/090121</i>
<i>Per uso esterno in edifici e altre strutture.</i>	
MITJAVILAD900, KM7, BP99 66602 Rivesaltes cedex <b>21</b>	<b>STORE C248</b> Dimensione massima L.6m x Av.3.5m <b>CLASSE 1</b>
Trasmissione totale di energia solare $g_{tot} = 0.23$	

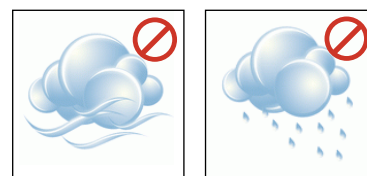
## Altre dimensioni

L.4m x Av.3.5m <b>CLASSE 2</b>	L.5m x Av.3.5m <b>CLASSE 1</b>
-----------------------------------	-----------------------------------

## Tutte le tele

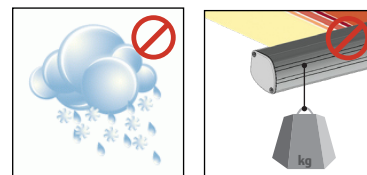
SunWorker $g_{tot} = 0.23$	TELYA II $g_{tot} = 0.23$
TIBELLY $g_{tot} = 0.17$	TELYA III $g_{tot} = 0.25$
DICKSON 0001 : $g_{tot} = 0.19$	

## Non aprire la Tenda se :



Vento

Pioggia



Neve

Non appendere nulla



## ATTENZIONE



- Non aprire mai la Tenda prima di averla completamente fissata. Prima di aprire la tenda, è necessario assicurarsi che le staffe a muro e i relativi Fissaggi della tenda siano stati installati correttamente e che le staffe dei bracci, l'artiglio e tutti gli altri componenti della tenda siano ben saldi. I bracci della Tenda sono in tensione e potrebbero causare lesioni o danni fisici se aperti improvvisamente. Non aprire mai una tenda da sole con la tela strappata.
- Controllare che la parete sia piana. Se la parete è cava o curva, spessorare i supporti per allinearli correttamente. Un allineamento errato può causare il malfunzionamento, la rottura o la caduta della Tenda.
- Non azionare la Tenda quando sono in corso operazioni di manutenzione, come la pulizia delle finestre. Scollegare la Tenda dall'alimentazione elettrica quando sono in corso operazioni di manutenzione.
- Non permettere ai bambini di giocare con i comandi. Tenere i telecomandi fuori dalla portata dei bambini. Sorvegliare i bambini affinché non guaglino con la Tenda o con il telecomando.
- Fare attenzione alle dita durante l'installazione.
- Non apportare modifiche al design o alla configurazione dell'apparecchiatura senza aver prima consultato il produttore.
- Non utilizzare mai accessori non raccomandati dal produttore. Questi potrebbero creare rischi per l'utente e danneggiare la Tenda. Utilizzare solo ricambi e accessori originali.
- Se la Tenda deve essere immagazzinata, deve essere conservata in un luogo asciutto e privo di umidità.
- Non utilizzare la Tenda in ambienti soggetti a vibrazioni o impulsi.
- Utilizzare il Fissaggio corretto per il materiale della facciata. Chiedere consiglio a uno specialista. La ferramenta per il fissaggio non viene fornita.
- Tra la Tenda completamente estesa e qualsiasi oggetto fisso deve esserci una distanza orizzontale di almeno 0,4 metri.
- Non disimballare la Tenda con attrezzi che potrebbero graffiarla.
- Non dormire mai con la Tenda aperta, perché un cambiamento improvviso del tempo potrebbe far cadere la Tenda.

### UTILIZZO DELLA TENDA :

- Non utilizzare la Tenda in condizioni meteorologiche avverse. L'uso in condizioni di gelo può danneggiare la Tenda. Non utilizzare la Tenda nei giorni di pioggia. In questi casi, la Tenda deve essere ripiegata.
- Fare attenzione quando si apre la Tenda, perché può cadere rapidamente se è indebolita o danneggiata. Non utilizzare mai la Tenda se è danneggiata. Scollegare la Tenda dall'alimentazione (interruttore o fusibile) e rivolgersi a un tecnico specializzato.
- Utilizzare la Tenda solo per l'uso previsto.
- Non ci assumiamo alcuna responsabilità per i danni causati da un uso scorretto o dalla mancata osservanza delle istruzioni.
- Non appendere nulla al telaio o ai bracci della Tenda. Potrebbe cadere e causare danni materiali e/o lesioni personali.
- Non appendere nulla al telaio o ai bracci della Tenda. Potrebbero cadere e causare danni materiali e/o lesioni personali.
- Assicurarsi di lasciare spazio sufficiente intorno alla Tenda quando la si arrotola o la si srotola.
- Quando si apre la tenda per la prima volta, aprirla di 50 cm e controllare che le viti e i dadi delle staffe a muro, dei bracci e dei morsetti siano ben stretti. Non aprire la tenda da sole se le viti sono allentate.
- Non posizionare un barbecue sotto la Tenda o accendere un fuoco nelle vicinanze.
- L'utilizzo del prodotto in condizioni di gelo può danneggiarlo.

### REGOLAZIONE DELLA TENDA :

- Le impostazioni di fine corsa, piegatura del braccio, barra di carico e inclinazione sono preimpostate in fabbrica.
- La regolazione di una Tenda deve essere effettuata con cura a causa dei suoi vincoli e richiede un certo livello di abilità. Se avete dubbi sulla correttezza e sulla sicurezza della regolazione, rivolgetevi a un professionista.
- Dopo aver apportato le modifiche alle impostazioni, assicuratevi che tutti i componenti della tenda da sole siano ben serrati.
- Una regolazione errata può portare a un uso scorretto della Tenda e al suo deterioramento.
- Se la barra di carico non è in piano, la tenda si chiude male o i gomiti dei bracci non sono allineati, la tenda deve essere regolata.
- Non utilizzare la Tenda se è necessaria una regolazione.

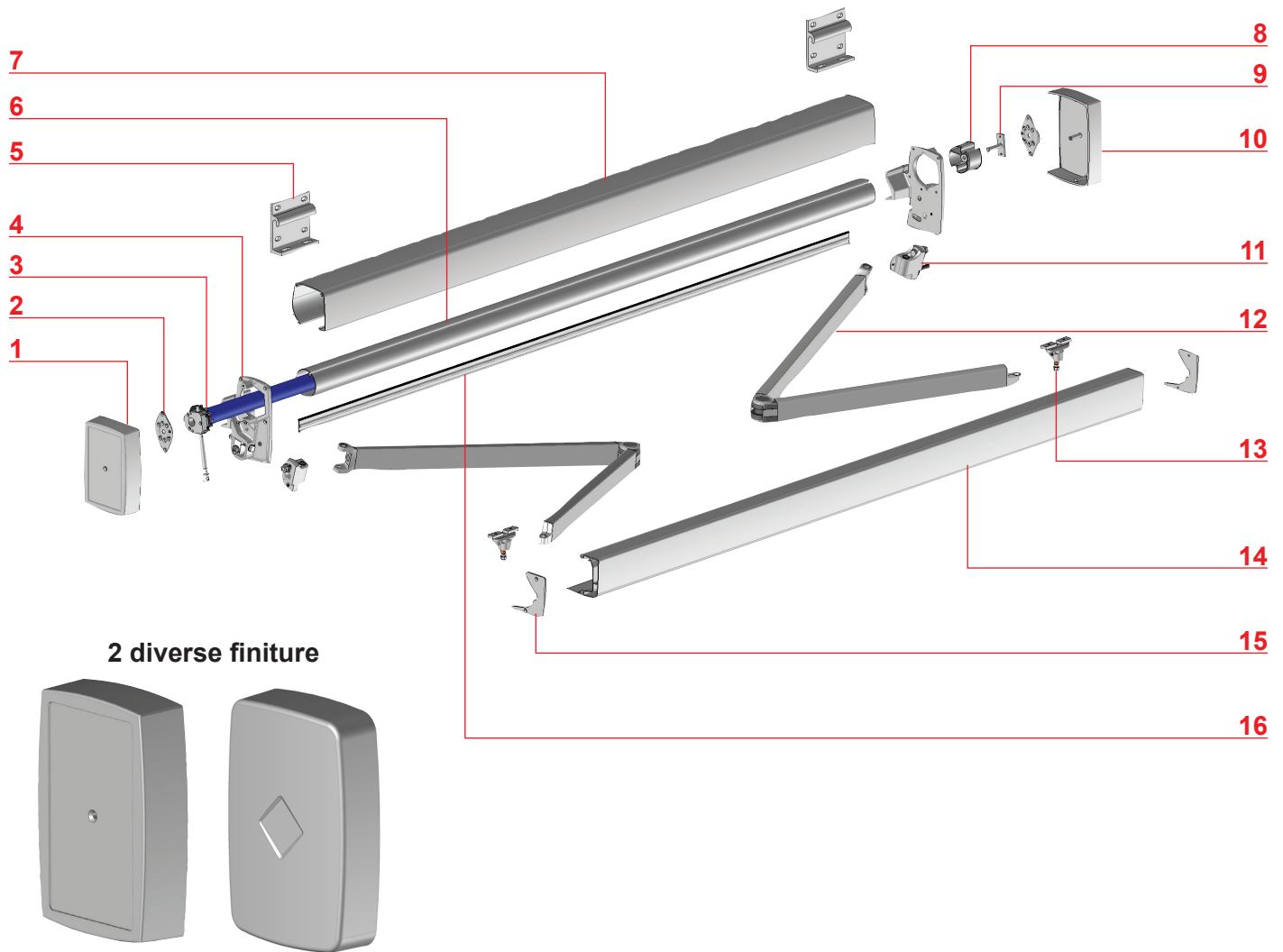
### RIPARAZIONE E MANUTENZIONE :

- Non tentate mai di smontare o riparare una Tenda da sole senza le necessarie qualifiche. Rivolgersi a un professionista per effettuare le riparazioni necessarie.
- Non utilizzare la Tenda se è necessaria una riparazione.
- Controllare frequentemente l'installazione durante l'anno per individuare eventuali problemi di bilanciamento o segni di usura delle parti della Tenda o del tessuto.
- Controllare frequentemente durante l'anno il Fissaggio della parete della tenda, le viti del supporto del braccio e le viti del morsetto del braccio.
- Non lasciare arrotolare la tela della tenda da sole bagnata; asciugarla il prima possibile. Rischio di muffa.
- Pulire la tela e il telaio all'inizio e alla fine della stagione. Non utilizzare detergenti.

### PARTE ELETTRICA :

- Prima della manipolazione, assicurarsi che l'alimentazione elettrica sia disinserita. Pericolo di folgorazione.
  - Se il cavo di alimentazione è danneggiato, deve essere sostituito da una persona qualificata (servizio post-vendita o elettricista) per evitare pericoli. Il cavo di alimentazione di questo attuatore può essere sostituito solo con un cavo dello stesso tipo (stessa sezione dei fili e stesso grado di protezione).
  - L'attuatore deve essere installato a un'altezza di almeno 2,5 m dal suolo o da qualsiasi altro livello di accesso.
  - I cavi elettrici devono essere collegati in conformità alle norme elettriche in vigore in Francia (norma NF C 15100). In caso di dubbio, rivolgersi a un elettricista autorizzato.
  - Prima di collegare la tenda a una fonte di alimentazione, verificare che la tensione di questa fonte di alimentazione e la tensione nominale corrispondano alle specifiche di alimentazione riportate nel manuale.
  - Non bagnare la centralina di comando. Il sistema automatico deve essere posizionato al riparo dalle intemperie.
- Non permettere ai bambini di giocare con l'unità di controllo.

## VISTA DETTAGLIATA



Riferimento	Designazione
1	Guancia di finitura sul lato di manovra
2	Supporto alle manovre
3	Motore TMS
4	Angolo di supporto Guancia
5	Staffa a parete
6	Tubo di avvolgimento
7	Cassonetto in alluminio
8	Perno cavo
9	Asse del tubo di avvolgimento
10	Guancia di finitura sul lato opposto alla manovra
11	Supporto del braccio
12	Braccio di tensione
13	Artiglio del braccio
14	Profilo della barra di carico
15	Spina del profilo della barra di carico
16	Supporto LED