



2 acabamentos diferentes

Agrafar a fatura e a ficha de controlo ao folheto

C248



# Instruções de instalação CAIXA DE TOLDO

É necessário um mínimo de 2 pessoas.

Manter fora do alcance das crianças



Direção da Enrolada



Dimensões	Peso do Toldo
4m x 3.5m	52 Kg
5m x 3.5m	65 Kg
6m x 3.5m	78 Kg

Se o Toldo pesar mais de 25 kg por pessoa, utilizar uma ferramenta de elevação adequada.  
Se o toldo tiver mais de 5 m de largura, deve ser colocada uma pessoa adicional no centro.



Importante : As larguras padrão do Toldo podem variar em + ou - 2%.

## Ferramentas necessárias



# ATENÇÃO



ATENÇÃO! LEIA ESTE MANUAL DE INSTALAÇÃO ANTES DE UTILIZAR E INSTALAR O PRODUTO. CONSERVAR ESTAS INSTRUÇÕES PARA REFERÊNCIA FUTURA.

- A instalação de um Toldo deve ser efectuada com cuidado devido às suas limitações e requer um certo nível de perícia:

- Medir e nivelar os suportes.
- Perfuração da parede Instalação de vedantes químicos ou de fixações adequadas.
- Trabalhos em altura e movimentação de cargas pesadas.
- Ligação eléctrica no caso de um Toldo eléctrico.

Se tiver dúvidas sobre a instalação correta e segura do seu toldo, recorra a um profissional.

- O Toldo deve ser instalado de acordo com as regras da profissão. É necessário um mínimo de duas pessoas, com equipamento de proteção individual (EPI) e materiais adequados. Em caso de problema, consultar uma pessoa qualificada neste produto para obter assistência.

- Respeitar as instruções de segurança para evitar danos resultantes de uma utilização incorrecta! Respeitar todas as advertências do manual do toldo e do próprio Toldo.

- Este produto apresenta um risco de queda e de ferimentos graves. Todos os passos de montagem devem ser seguidos à risca. Se os suportes estiverem desalinhados ou mal colocados, o Toldo pode cair ou partir-se. É importante para a segurança pessoal seguir estas instruções.

- Um toldo está naturalmente sujeito a tensões mecânicas muito elevadas devido ao grande braço de alavanca (ou saliência) entre os suportes de parede e a barra de carga. O Toldo não foi concebido para resistir às rajadas de vento (mesmo fracas) e à chuva (bolsas de água), que provocam grandes sobrecargas na estrutura. Se as condições climáticas forem desfavoráveis ou se não for necessário utilizar o Toldo, este deve ser dobrado.

- Se o Toldo pesar mais de 25 kg por pessoa, utilizar uma ferramenta de elevação adequada.

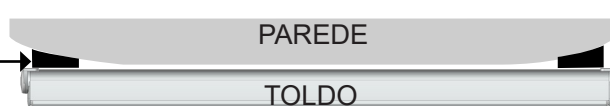
- Se o toldo tiver mais de 5 m de largura, deve ser colocada uma pessoa extra no meio.

- Não permitir que as crianças brinquem com os comandos. Mantenha os dispositivos de controlo remoto fora do alcance das crianças.

## CALÇAR SUPORTES DE PAREDE



Cale de support

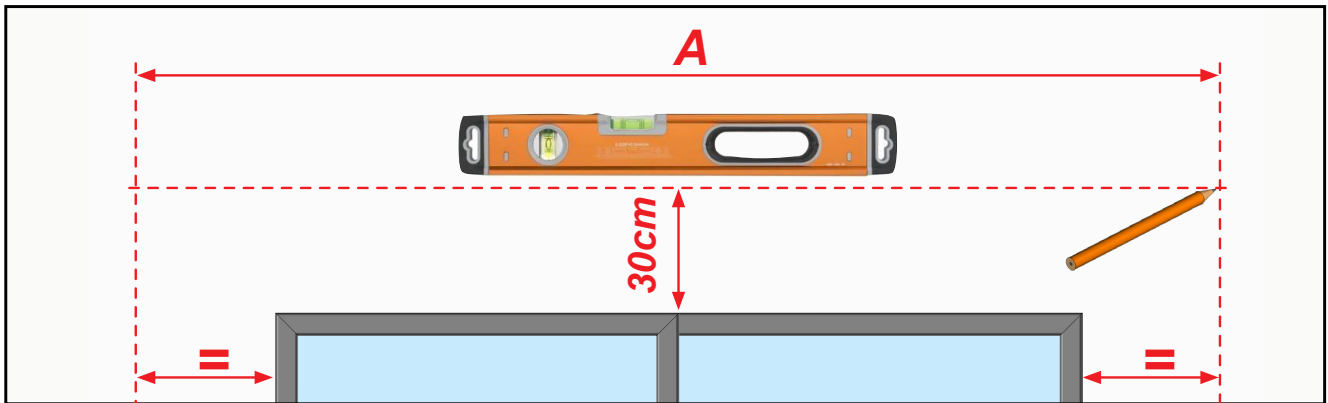
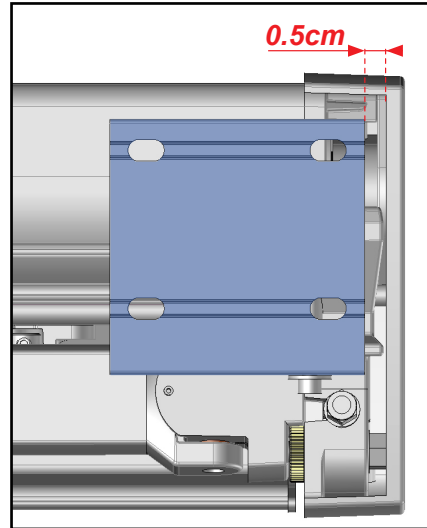
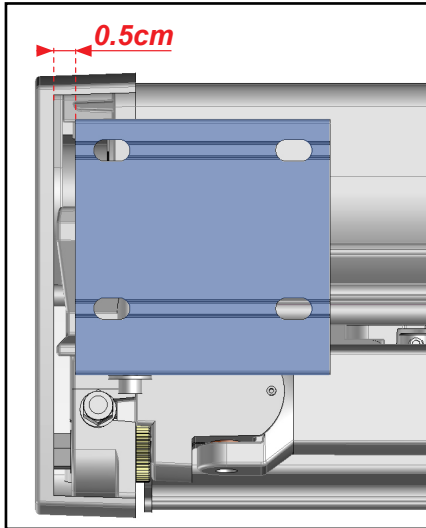
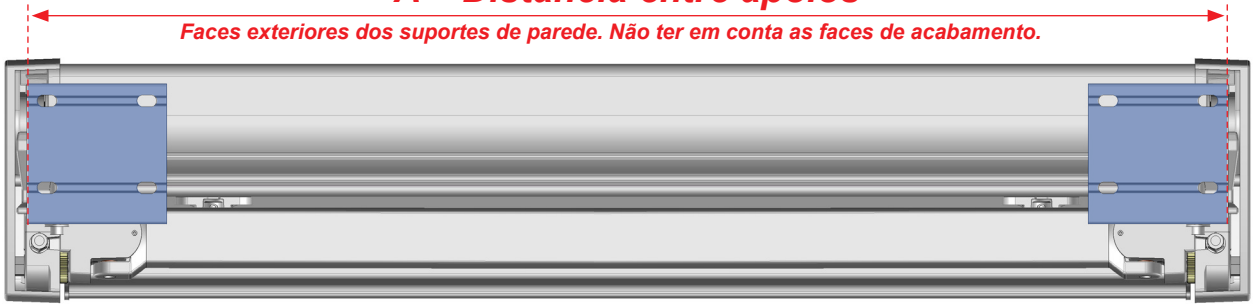


- Verifique se a parede é plana. Se a parede for oca ou curva, calce os suportes de modo a que fiquem corretamente alinhados. Um alinhamento incorreto pode provocar o mau funcionamento, a quebra ou a queda do Toldo.

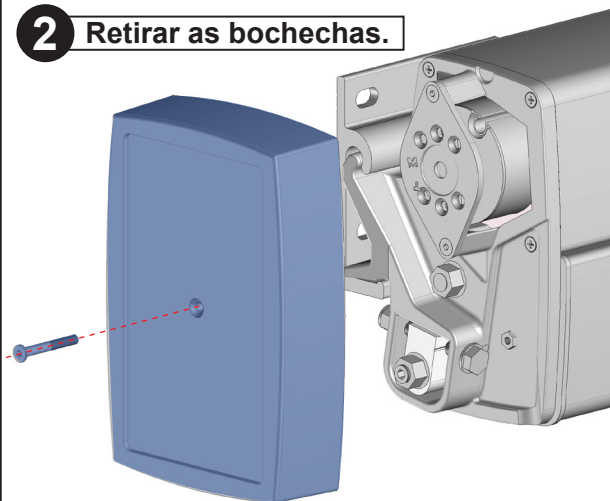
# 1 Marcar a dimensão.

**A = Distância entre apoios**

Faces exteriores dos suportes de parede. Não ter em conta as faces de acabamento.

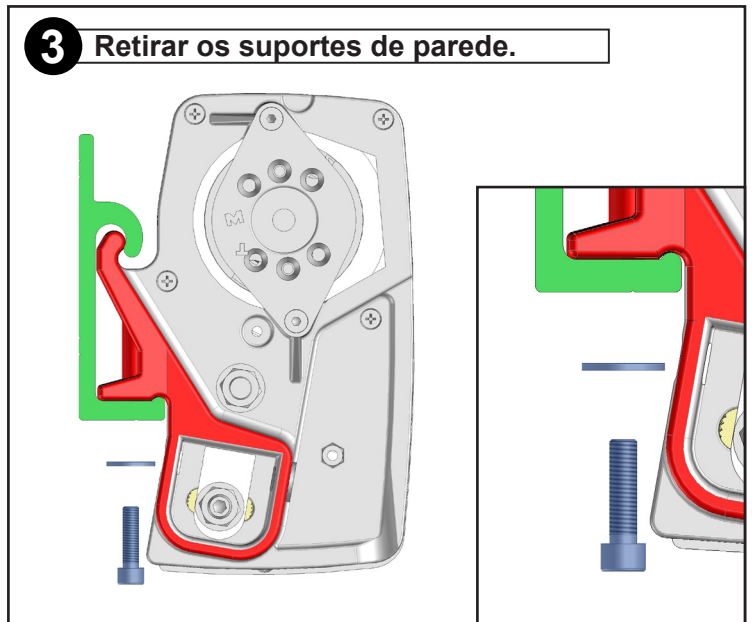


# 2 Retirar as bochechas.

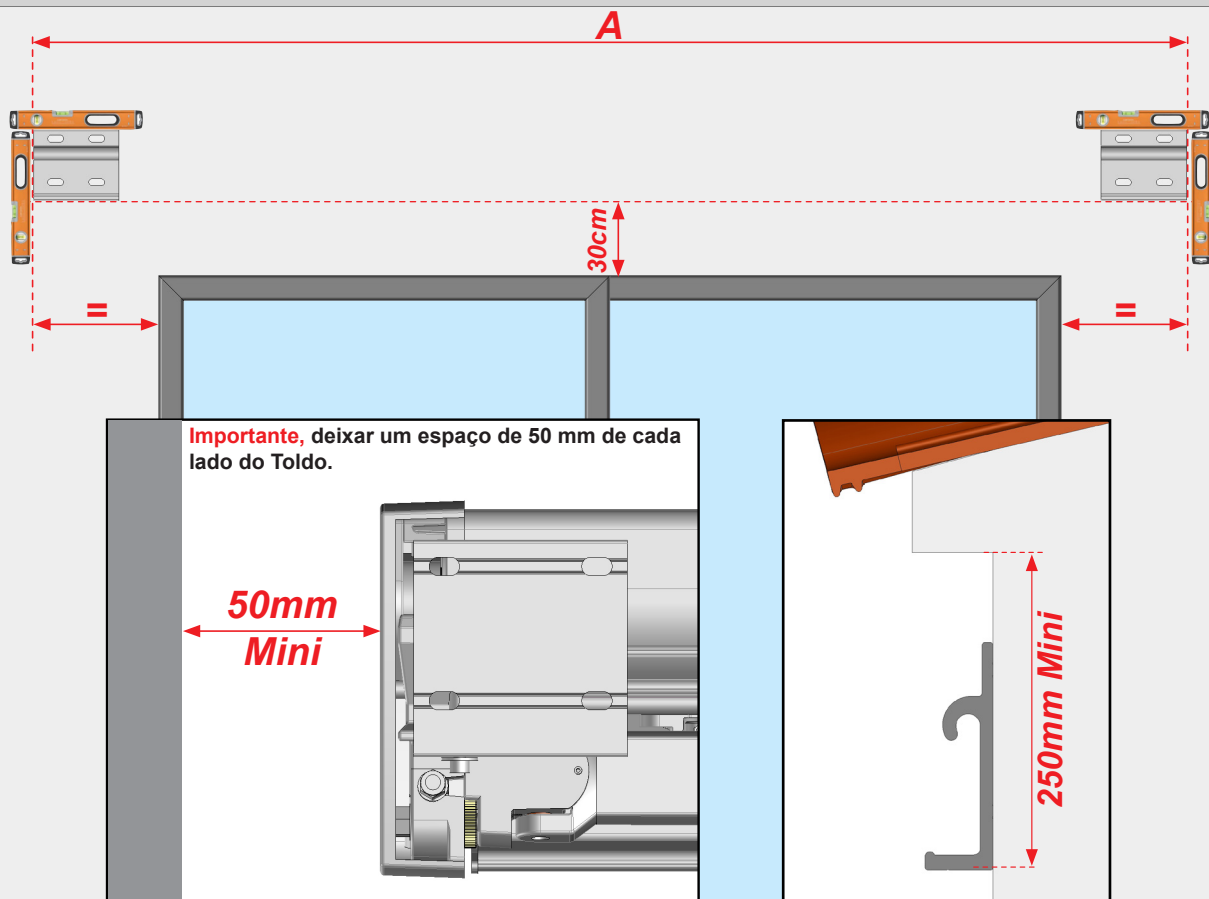


**Nota :** as bochechas de acabamento serão recolocadas depois de o Toldo ter sido completamente fixado e ajustado, se necessário.

# 3 Retirar os suportes de parede.



#### 4 Marque a posição dos suportes.

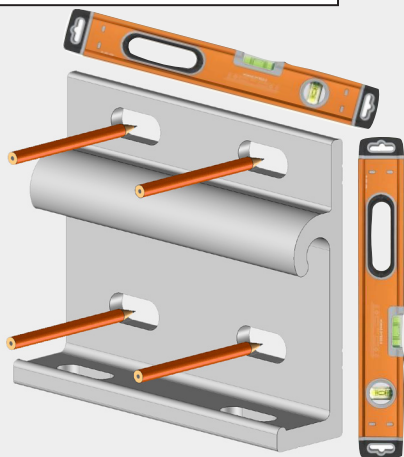


**Importante,** deixar um espaço de 50 mm de cada lado do Toldo.

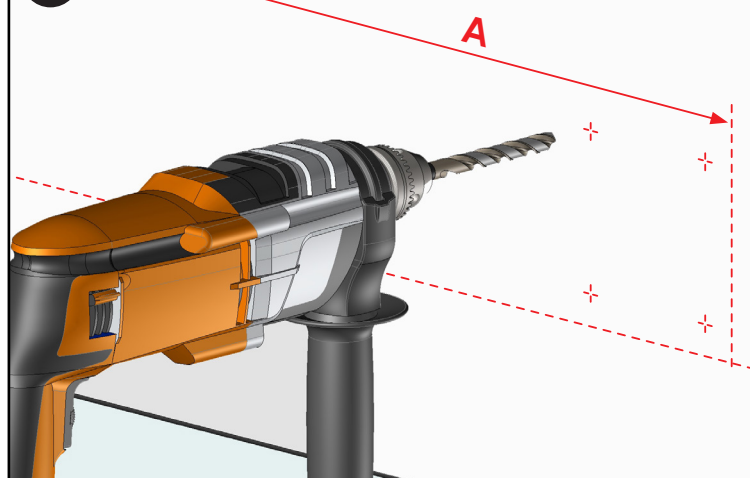
### ATENÇÃO,


Um alinhamento incorreto dos suportes ou uma instalação incorrecta pode provocar a queda do Toldo. Não assumimos qualquer responsabilidade por danos materiais e/ou pessoais causados por uma instalação incorrecta.

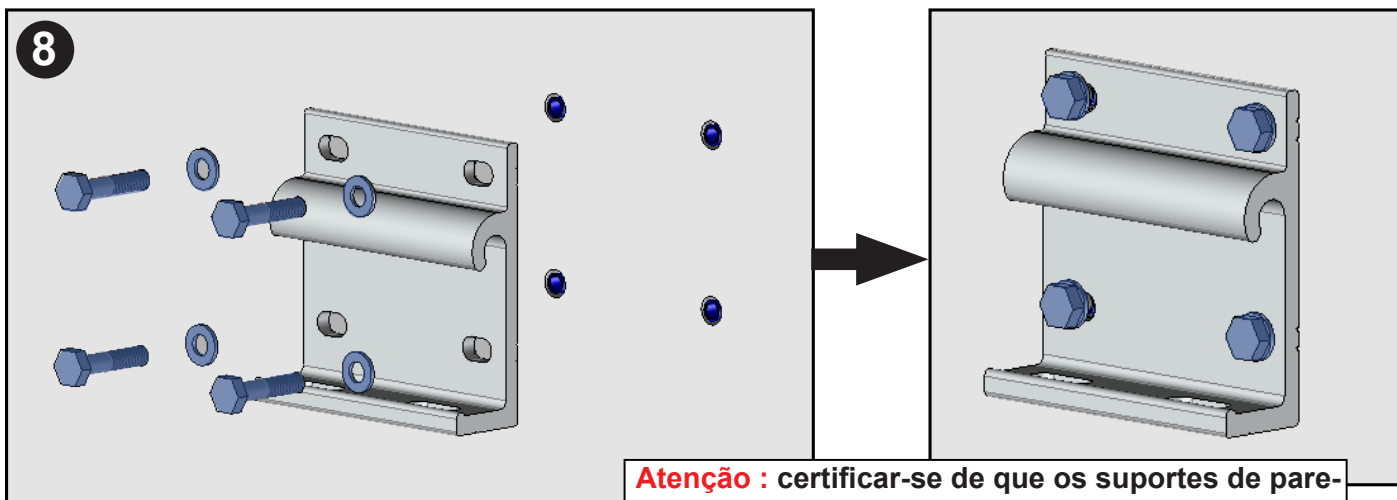
#### 5 Marcar os furos.



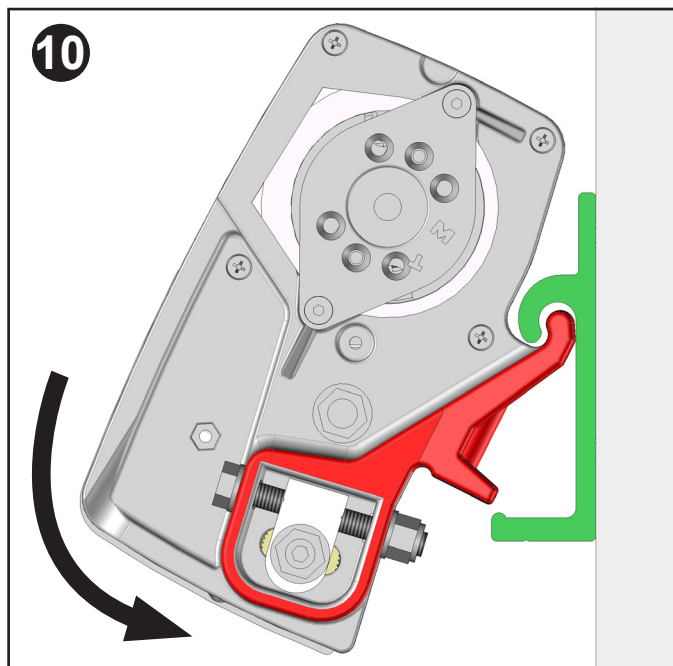
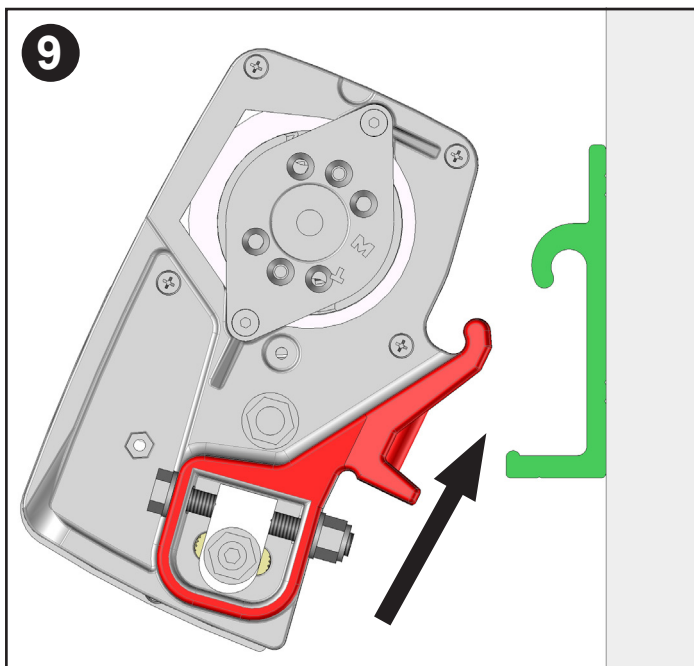
#### 6



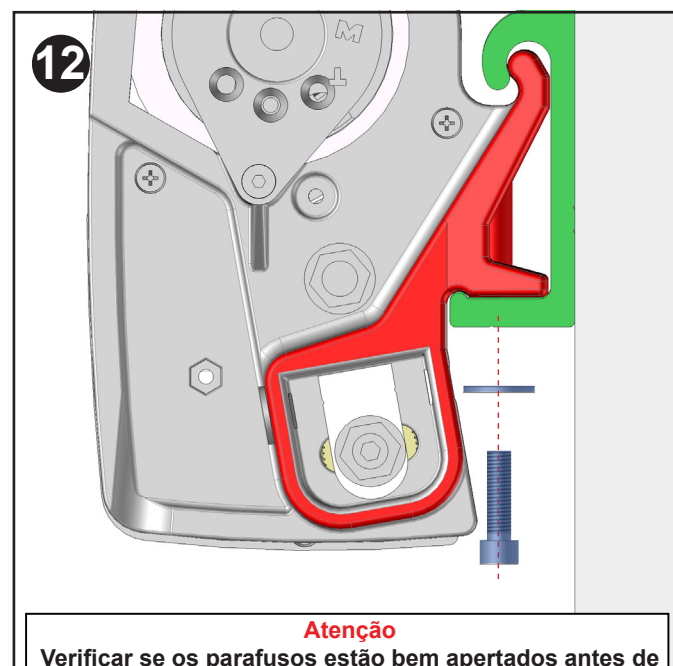
- 7**  Adaptar a fixação ao tipo de parede. Fixação com parafusos de Ø10mm. O kit de parafusos e a anilha não são fornecidos. Se a persiana for instalada com um kit de selagem química, consultar as instruções de utilização do produto utilizado.



**Atenção :** certificar-se de que os suportes de parede estão nivelados para a fixação final.



**Antes de fixar o Toldo, verificar se está corretamente posicionado nos suportes.**



**Atenção**  
Verificar se os parafusos estão bem apertados antes de abrir o Toldo. Risco de queda do Toldo. Aperto moderado, Binário máximo de 24Nm.

**ATENÇÃO,**  
Se o Toldo for fixado ou instalado incorretamente, pode cair.  
Não nos responsabilizamos por quaisquer danos materiais e/ou pessoais causados por uma instalação incorrecta.

- 13** Ligar o motor.  
- Consultar o manual do motor fornecido com o produto.

## DEFINIÇÕES



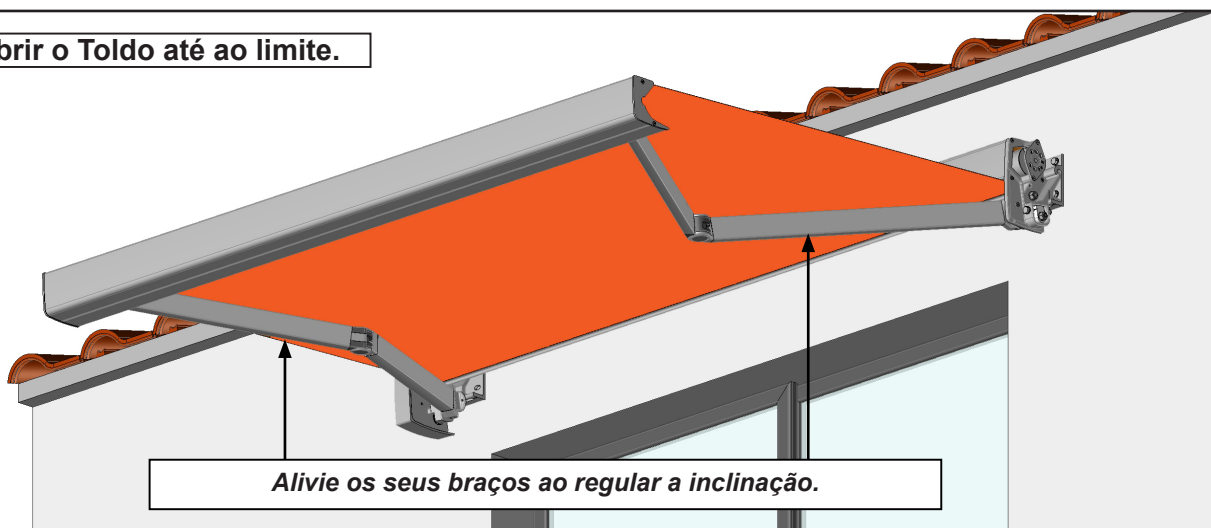
Os ajustes do interruptor de fim de curso, do braço do cotovelo, da barra de carga e da inclinação são predefinidos na fábrica. No entanto, pode ser necessário um ajuste no local após a conclusão da instalação. Em caso de dúvida sobre a correção e segurança do seu ajuste, contacte um profissional. Durante a instalação, ajustar apenas a inclinação dos braços conforme necessário.



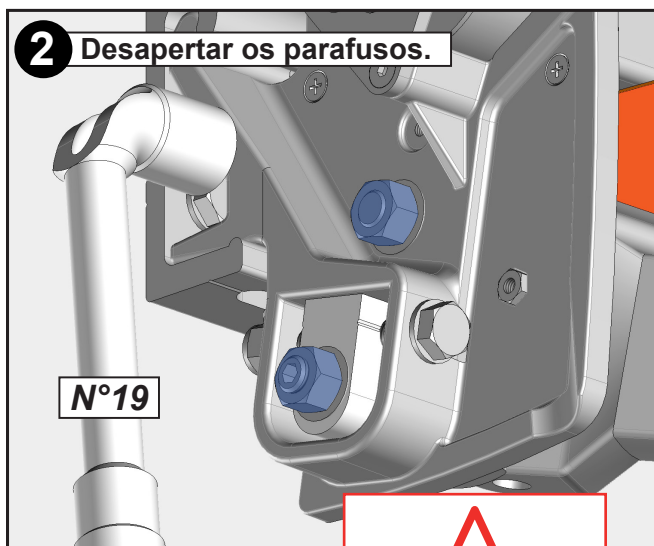
### A - Inclinação ajustável do braço.

**Todas as operações devem ser efectuadas em ambos os lados do Toldo.**

- 1** Abrir o Toldo até ao limite.

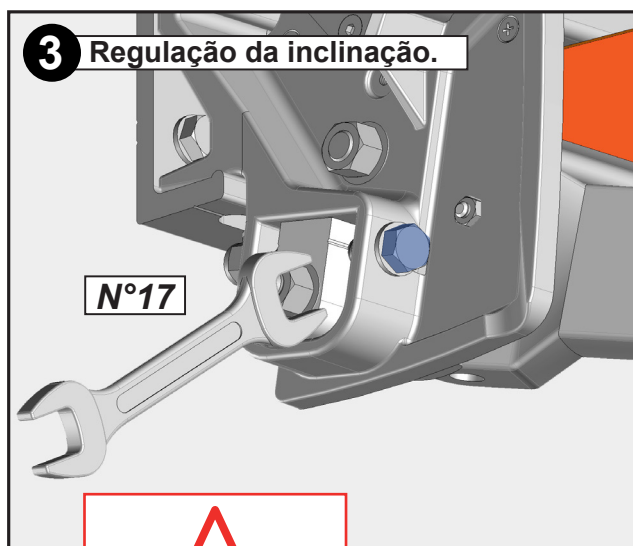


- 2** Desapertar os parafusos.



Cuidado Operação 2 :  
não desapertar completa-  
mente os parafusos.

- 3** Regulação da inclinação.



Cuidado Operação 3:  
Aliviar os braços ao regu-  
lar a inclinação.

- 4** Voltar a apertar os parafusos.

### ATENÇÃO,

Assegurar-se de que a regulação da inclinação é simétrica e que os parafusos e todos os componentes do Toldo estão bem bloqueados antes de abrir ou fechar o toldo.



## B - Regulação da barra de carga.

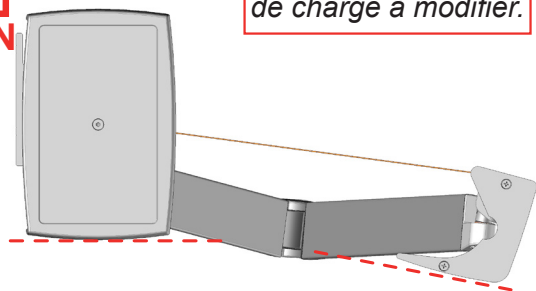


Se alterar o ângulo dos braços, ajustar a barra de carga.  
Efetuar a regulação necessária nas garras. Atenção: um ajuste incorreto da barra de carga pode provocar um fecho incorreto do Toldo.

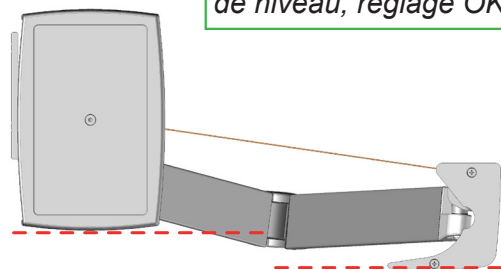


*A barra de carga deve estar nivelada com o Toldo*

  
NON

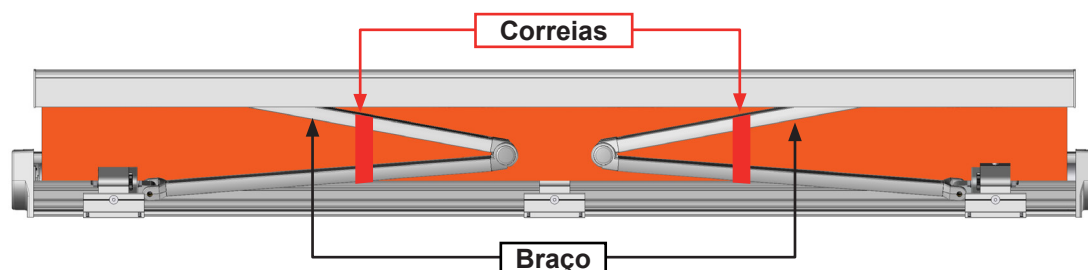


  
OUI

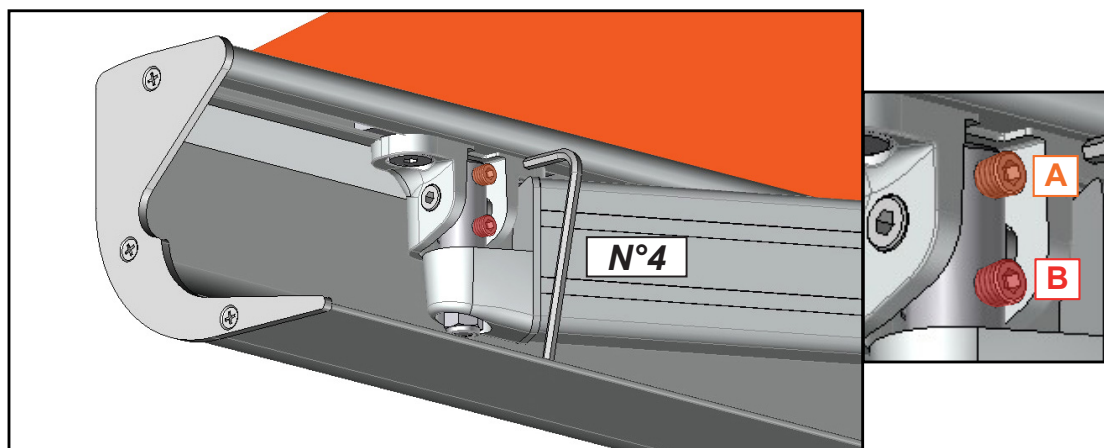


### Ajustar a barra de carga :

- 1 - Abrir o Toldo em 30cm e amarrar os braços.
- 2 - Relaxar o tecido: abrir o Toldo mais 5cm.
- 3 - Desapertar os parafusos A e B.
- 4 - Ajustar manualmente a orientação da barra de carga.
- 5 - Apertar os parafusos A e B para bloquear a barra de carga.



*Esta operação deve ser efectuada em ambas as garras.*



### **ATENÇÃO,**

Assegurar-se de que as correias estão bem presas durante a regulação. Retirar as correias depois de ajustar a barra de carga e certificar-se de que os parafusos e todos os componentes do Toldo estão bem bloqueados antes de abrir ou fechar o toldo.

## C - Braço com **curvatura regulável**. Abertura da persiana em 30 cm.

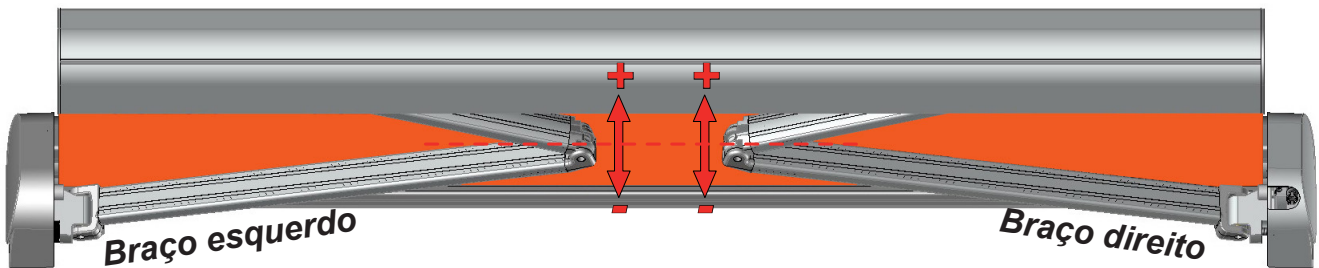
- 1 Desapertar os parafusos de suporte do braço. O mesmo que no parágrafo sobre o ajuste da inclinação do braço.



Cuidado Operação 1 :  
não desapertar completa-  
mente os parafusos.

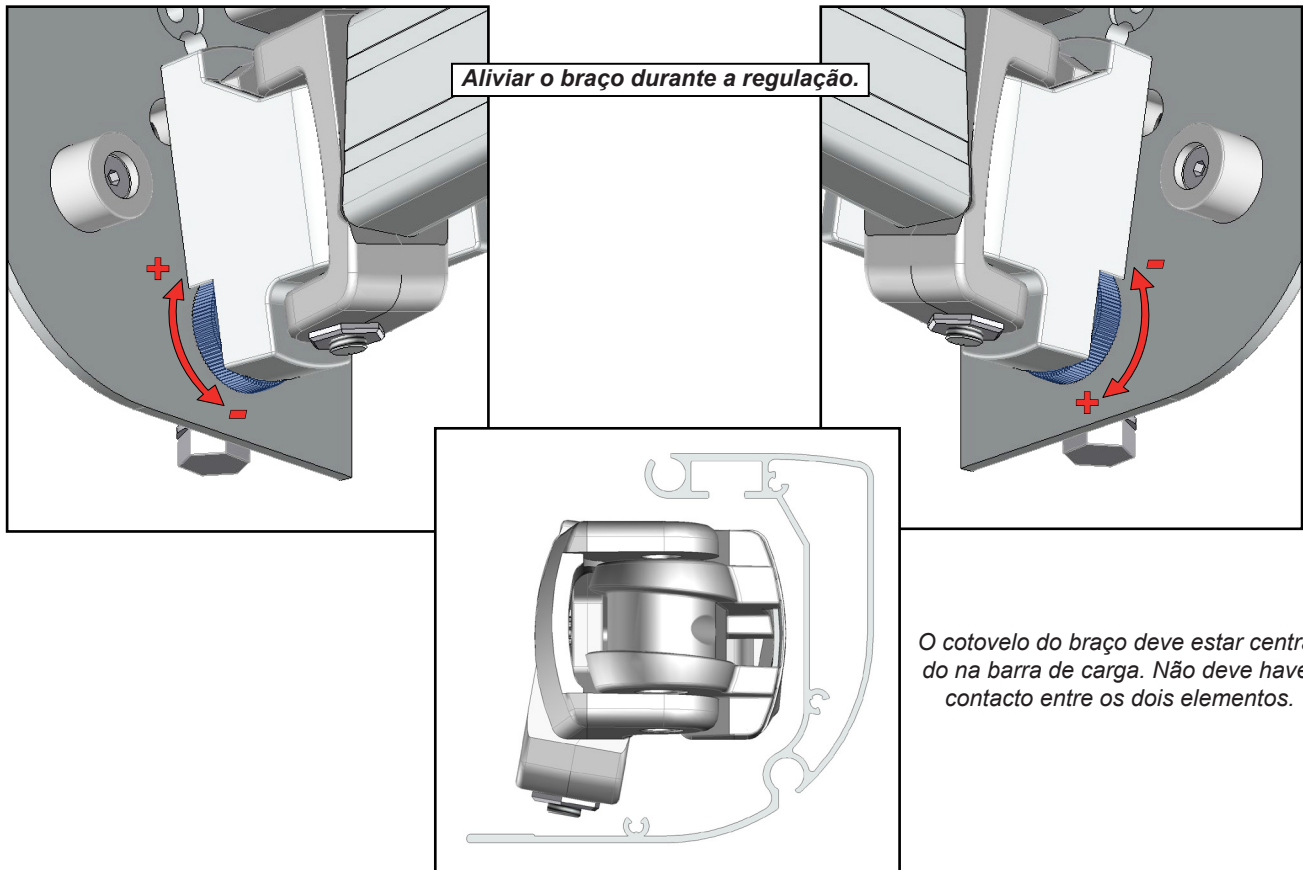
- 2 Ajuste do cotovelo

*Os cotovelos dos braços devem estar ao mesmo nível.*



Toldo aberto 30cm :

- Subir o cotovelo (+): Rodar o botão na direção + Utilizar uma chave de caixa.
- Baixar o cotovelo (-): Rodar o botão na direção de - Utilizar uma chave de caixa.



### **ATENÇÃO,**

Assegurar-se de que os cotovelos dos braços estão ajustados simetricamente e que os parafusos e todos os componentes do Toldo estão bem bloqueados antes de abrir ou fechar o toldo.

**D - Regulação da curvatura da barra de carga. Estore aberto com o tecido afrouxado.**

*Toldo aberto com a tela afrouxada :*

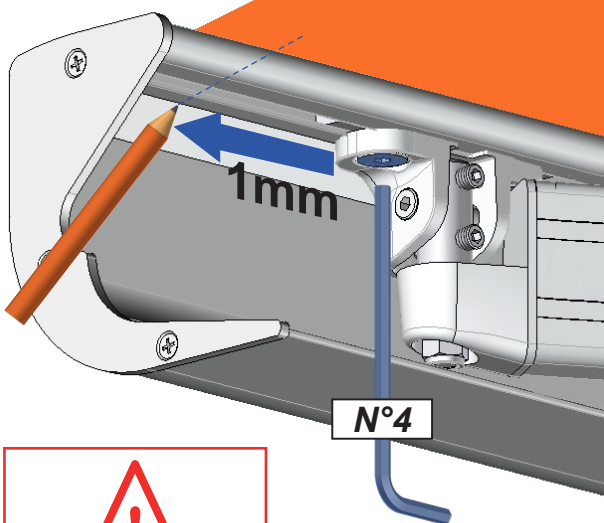
- Toldo manual: abrir o toldo com a manivela até que a tela fique frouxa.
- Toldo elétrico: abrir o toldo até ao batente de abertura, depois, com uma chave hexagonal, rodar o parafuso de fim de curso do motor para afrouxar a Tela.

**Os braços já não devem estar sob tensão.**



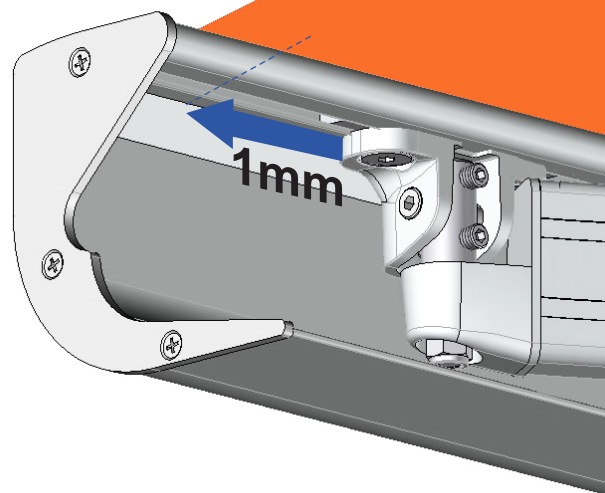
**Esta operação deve ser efectuada em ambas as garras.**

**1** Desapertar os parafusos das garras.



Cuidado Operação 1 :  
não desapertar completa-  
mente os parafusos.

**2** Deslocar a garra para fora em  
1 mm.



**ATENÇÃO,**

Certificar-se de que a regulação da curvatura é simétrica e que os parafusos e todos os componentes do Toldo estão corretamente bloqueados antes de abrir ou fechar o toldo.

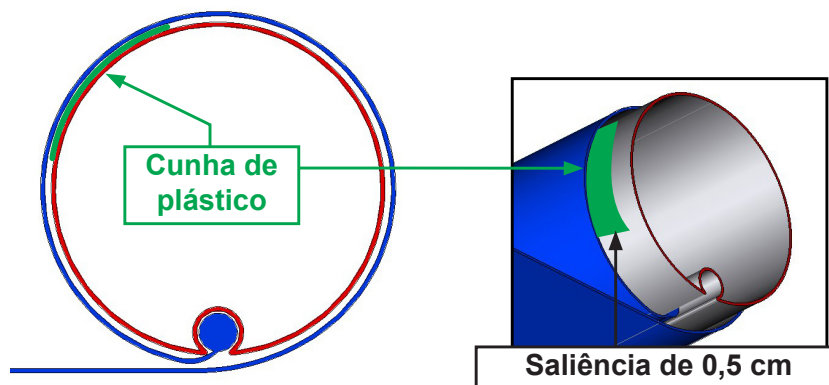


## E - Ajuste dos interruptores de fim de curso do motor.

- 1 Retirar o painel de revestimento lateral do motor.
- 2 Consultar o manual do motor fornecido com o produto.

## F - Fixação da Tela.

- A barra de carga não fecha num dos lados do Toldo. Abrir completamente o estore com o tecido afrouxado. Utilizar a manobra de emergência para um motor TMS (máximo 5 voltas da manivela). Inserir o anel de plástico, dobrado ao meio, entre o tubo da Enrolada e a Tela. O anel de plástico é colocado por baixo da costura final da Tela. Verificar o fecho. Se o fecho não for ideal, repetir a operação mas aumentar o número de dobras.



# INFORMAÇÃO AO CONSUMIDOR

## ► Para saber mais :

- A barra de carga pode dobrar-se ligeiramente (4 a 5 cm). Este facto deve-se ao impulso considerável dos braços e pode provocar uma bolsa na Tela.
- Se dois estores forem comprados ao mesmo tempo, pode haver uma ligeira diferença na cor das fibras ou na tonalidade do verniz.
- Podem aparecer vincos ou manchas. Estes não diminuem de modo algum a qualidade ou a eficácia do Toldo.
- Podem aparecer ondulações na Tela. Isto é devido a espessuras excessivas causadas por bainhas e costuras que colocam tensão no tubo de Enrolada.
- Utilizar a manobra de emergência apenas em caso de corte de electricidade para fechar o Toldo. A utilização da manobra de emergência fora destas condições desprograma o interruptor de fim de curso do motor. Quando utilizar a manobra, certificar-se de que a manivela está alinhada com a tomada de emergência.
- No caso de uma instalação eléctrica com um interruptor instável, certificar-se de que o deixa na posição de paragem após cada utilização.

Problemas	Causas	Soluções
O meu Toldo desce da parede.	Parafusos não adaptados à composição da parede.	Verificar se os suportes estão corretamente colocados (seguir as instruções do folheto). Em caso de fixação com um vedante químico, consultar as instruções do fabricante.
O meu Toldo não está nivelado.		Verificar se os suportes de montagem estão nivelados. Nivelar novamente. Verificar o nível da barra de carga. Ajustar a inclinação dos braços ( parágrafo de regulação A )
A barra de carga não se fecha completamente	Estiramento da Tela após várias utilizações. Ajuste incorreto da barra de carga ou das curvas dos braços.	Ajustar os interruptores de fim de curso do motor. (Definição do parágrafo E) Ajuste a inclinação da barra de carga. (Definição do parágrafo B) Regular as curvas do braço. (Definição do parágrafo C)
A barra de carga do guiador		Ajustar as garras da barra de carga. (Ajuste do ponto D)
A barra de carga não fecha apenas de um lado do Toldo	Alongamento natural da Tela.	Utilizar os calços de plástico fornecidos para calçar a Tela no lugar (ver secção F para o ajuste).
A manobra eléctrica já não funciona.	O motor entra em proteção térmica após 2 movimentos sucessivos para baixo e 1 movimento sucessivo para cima.	Aguardar o fim da proteção (20 minutos)
A manobra eléctrica já não funciona.	Problema de ligação.	Verificar a ligação do motor Verifique se o motor está a funcionar ligando-o diretamente à alimentação eléctrica. (azul preto ou azul castanho)
A minha luz LED não se acende.	Problema de ligação ou de programação	Verificar a ligação do LED. Motorização com opção de iluminação LED. Reprogramar os LEDs. Motorização com opção de iluminação LED Programação.

**Importante :** Se tiver dúvidas sobre a segurança do seu trabalho, recorra a um profissional.

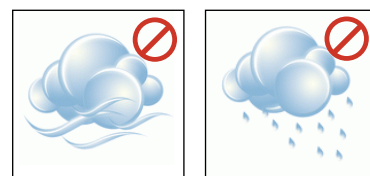
**Declaração de desempenho**



<https://www.mitjavila.com/conformity/>

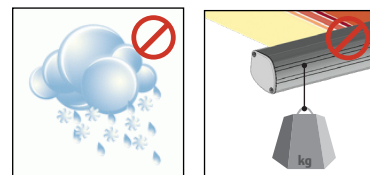
<b>CE</b>	<b>EN 13561 : 2015</b>
	<i>MITJAVILA-C248/21/001/090121</i>
<b>Para utilização no exterior em edificios e outras estruturas.</b>	
MITJAVILAD900, KM7, BP99 66602 Rivesaltes cedex <b>21</b>	<b>STORE C248</b> Dimensão máxima L.6m x Av.3.5m <b>CLASSE 1</b>
Transmissão total de energia solar $g_{tot} = 0.23$	

**Não abrir o Toldo se :**



**Vento**

**Chuva**



**Neve**

**Não pendurar nada**

### Outras dimensões

L.4m x Av.3.5m <b>CLASSE 2</b>	L.5m x Av.3.5m <b>CLASSE 1</b>
-----------------------------------	-----------------------------------

### Todas as telas

SunWorker $g_{tot} = 0.23$	TELYA II $g_{tot} = 0.23$
TIBELLY $g_{tot} = 0.17$	TELYA III $g_{tot} = 0.25$
DICKSON 0001 : $g_{tot} = 0.19$	



## AVISO



- Nunca abrir o Toldo antes de este estar completamente fixado. Antes de abrir o toldo, é necessário certificar-se de que os suportes de parede e as fixações do toldo nestes suportes foram corretamente instalados e que os suportes dos braços, a garra e todos os outros componentes do toldo estão apertados. Os braços do Toldo estão sob tensão e podem causar ferimentos ou danos físicos se forem abertos subitamente. Nunca abrir um Toldo com uma Tela rasgada.
- Verificar se a parede é plana. Se a parede for oca ou curva, calçar os suportes para os alinhar corretamente. Um alinhamento incorreto pode provocar o mau funcionamento, a rutura ou a queda do Toldo.
- Não operar o Toldo quando estão a decorrer operações de manutenção, como a limpeza de janelas. Desligar o Toldo da alimentação eléctrica durante as operações de manutenção.
- Não permitir que as crianças brinquem com os comandos. Manter os dispositivos de controlo remoto fora do alcance das crianças. Supervisionar as crianças para que não brinquem com o Toldo ou com o telecomando.
- Cuidado com os dedos durante a instalação.
- Não deve ser efectuada nenhuma modificação na conceção ou na configuração do equipamento sem consultar previamente o fabricante.
- Nunca utilizar acessórios não recomendados pelo fabricante. Estes podem criar riscos para o utilizador e danificar o Toldo. Utilizar apenas peças e acessórios de origem.
- Em caso de armazenamento do Toldo, este deve ser guardado num local seco e húmido.
- Não utilizar o Toldo em zonas sujeitas a vibrações ou impulsos.
- Utilizar as fixações corretas para o material da sua fachada. Aconselhar-se junto de um especialista. As ferragens de fixação não são fornecidas.
- Deve existir uma distância horizontal de pelo menos 0,4 m entre o Toldo totalmente estendido e qualquer objeto fixo.
- Não desembalar o Toldo com ferramentas que o possam riscar.
- Nunca dormir com o Toldo aberto, pois uma mudança brusca de tempo pode provocar a queda do toldo.

## UTILIZAÇÃO DO TOLDO :

- Não utilizar o Toldo em condições climáticas adversas. A utilização em condições de frio intenso pode danificar o Toldo. Não utilizar o Toldo em dias de chuva. Nestes casos, o Toldo deve estar na posição dobrada.
- Ter cuidado ao desdobrar o Toldo, pois este pode cair rapidamente se estiver enfraquecido ou danificado. Nunca utilizar o Toldo se este estiver danificado. Desligar o Toldo da alimentação eléctrica (interruptor ou fusível) e contactar um especialista.
- Utilizar este Toldo apenas para o fim a que se destina.
- Não assumimos qualquer responsabilidade por danos causados por uma utilização incorrecta ou pelo não cumprimento das instruções.
- Não pendurar nada na armação ou nos braços dobráveis do Toldo. Pode cair e causar danos materiais e/ou pessoais.
- Não pendurar nada na armação do toldo ou nos braços dobráveis. Pode cair e causar danos materiais e/ou ferimentos pessoais.
- Certificar-se de que deixa espaço suficiente à volta do Toldo quando o enrola ou desenrola.
- Quando abrir o Toldo pela primeira vez, abra-o 50 cm e verifique se os parafusos e as porcas dos suportes de parede, dos suportes dos braços e das garras estão bem apertados. Não abrir o Toldo se algum parafuso estiver solto.
- Não colocar um grelhador debaixo do Toldo nem acender uma fogueira nas proximidades.
- A utilização do produto em condições de frio intenso pode danificá-lo.

## REGULAÇÃO DO TOLDO :

- Os ajustes do interruptor de fim de curso, da curvatura do braço, da barra de carga e da inclinação são pré-definidos na fábrica.
- O ajuste de um Toldo deve ser efectuado com cuidado devido às suas limitações e requer um certo nível de perícia. Em caso de dúvida sobre a correção e a segurança da regulação, recorrer a um profissional.
- Depois de ter efectuado qualquer alteração nas regulações, certificar-se de que todos os componentes do Toldo estão bem apertados.
- Um ajuste incorreto pode levar a uma utilização incorrecta do Toldo e à sua deterioração.
- Se a barra de carga não estiver nivelada, se o toldo fechar incorretamente ou se os cotovelos dos braços estiverem desalinhados, o toldo deve ser ajustado.
- Não utilizar o Toldo se for necessário efetuar um ajuste.

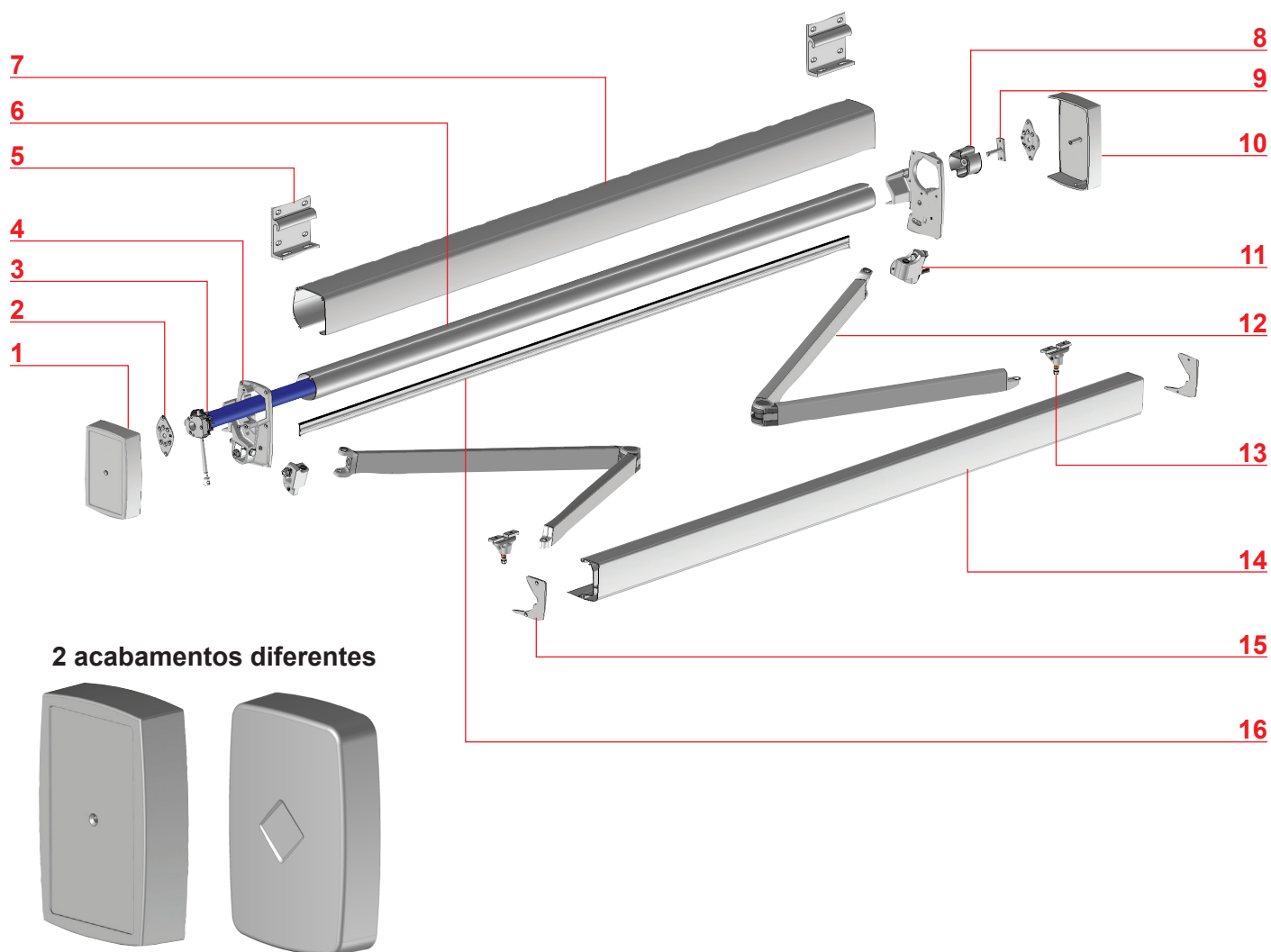
## REPARAÇÃO E MANUTENÇÃO :

- Nunca tentar desmontar ou reparar um Toldo sem as qualificações necessárias. Recorrer a um profissional para efetuar as reparações necessárias.
- Não utilizar o Toldo se for necessário efetuar uma reparação.
- Verificar frequentemente a instalação ao longo do ano para detetar qualquer desequilíbrio ou qualquer sinal de desgaste das peças ou do tecido do toldo.
- Verificar frequentemente ao longo do ano as fixações das paredes do Toldo, os parafusos dos grampos de suporte dos braços e os parafusos dos grampos dos braços.
- Não deixar Enrolar uma Tela molhada; secá-la o mais rapidamente possível. Risco de bolor.
- Limpar a tela e a armação no início e no fim da estação. Não utilizar detergentes.

## PARTE ELÉCTRICA :

- Antes do manuseamento, certificar-se de que a alimentação eléctrica está desligada. Perigo de eletrocussão.
- Se o cabo de alimentação estiver danificado, deve ser substituído por uma pessoa qualificada (serviço pós-venda ou electricista) para evitar perigo. O cabo de alimentação para este atuador só pode ser substituído pelo mesmo tipo de cabo (mesma secção transversal do fio e mesma classificação de protecção).
- O atuador destina-se a ser instalado a uma altura de pelo menos 2,5 m do chão ou de qualquer outro nível de acesso.
- A ligação dos fios eléctricos deve ser feita em conformidade com as normas eléctricas em vigor em França (norma NF C 15100). Em caso de dúvida, contactar um electricista autorizado.
- Antes de ligar o toldo a uma fonte de alimentação, verificar se a tensão desta fonte de alimentação e a tensão nominal correspondem às especificações da fonte de alimentação indicadas no manual.
- Não molhar a Caixa de controlo. O sistema automatizado deve ser colocado ao abrigo das intempéries.
- Não permitir que as crianças brinquem com a Caixa de Controlo.

## VISTA DESLUMBRANTE



Referência	Designação
1	Flange de remate do lado de manobra
2	Apoio às manobras
3	Motor TMS
4	Ângulo de apoio bochecha
5	Suporte de parede
6	Tubo de Enrolada
7	Caixa de alumínio
8	Munhão oco
9	Eixo do tubo da Enrolada
10	Flange de remate do lado oposto ao da manobra
11	Apoio de braço
12	Braço de tensão
13	Garra de braço
14	Perfil da barra de carga
15	Tampa do perfil da barra de carga
16	Suporte para LED