

Agrafar a fatura e a ficha de controlo ao folheto

M1450  
M570



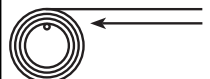
# Instruções de instalação TOLDO MONOBLOC

É necessário um mínimo de 2 pessoas.



Dimensões	Peso do Toldo
4m x 3.5m	44 Kg
5m x 3.5m	55 Kg
6m x 3.5m	66 Kg

Manter fora do alcance das crianças



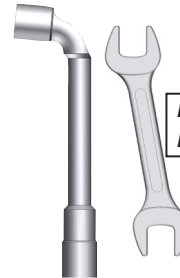
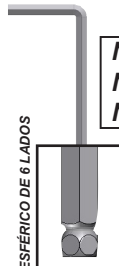
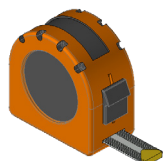
Direção da Enrolada

Se o Toldo pesar mais de 25 kg por pessoa, utilizar uma ferramenta de elevação adequada.  
Se o toldo tiver mais de 5 m de largura, deve ser colocada uma pessoa adicional no centro.



Importante : As larguras padrão do Toldo podem variar em + ou - 2%.

## Ferramentas necessárias



2 x SANGLE + cavaletes de madeira



## ATENÇÃO



ATENÇÃO! LEIA ESTE MANUAL DE INSTALAÇÃO ANTES DE UTILIZAR E INSTALAR O PRODUTO. CONSERVAR ESTAS INSTRUÇÕES PARA REFERÊNCIA FUTURA.

- A instalação de um Toldo deve ser efectuada com cuidado devido às suas limitações e requer um certo nível de perícia:

- Medir e nivelar os suportes.
- Perfuração da parede Instalação de vedantes químicos ou de fixações adequadas.
- Trabalhos em altura e movimentação de cargas pesadas.
- Ligação eléctrica no caso de um Toldo eléctrico.

Se tiver dúvidas sobre a instalação correta e segura do seu toldo, recorra a um profissional.

- O Toldo deve ser instalado de acordo com as regras da profissão. É necessário um mínimo de duas pessoas, com equipamento de proteção individual (EPI) e materiais adequados. Em caso de problema, consultar uma pessoa qualificada neste produto para obter assistência.

- Respeitar as instruções de segurança para evitar danos resultantes de uma utilização incorrecta! Respeitar todas as advertências do manual do toldo e do próprio Toldo.

- Este produto apresenta um risco de queda e de ferimentos graves. Todos os passos de montagem devem ser seguidos à risca. Se os suportes estiverem desalinhados ou mal colocados, o Toldo pode cair ou partir-se. É importante para a segurança pessoal seguir estas instruções.

- Um toldo está naturalmente sujeito a tensões mecânicas muito elevadas devido ao grande braço de alavanca (ou saliência) entre os suportes de parede e a barra de carga. Um Toldo não foi concebido para resistir a rajadas de vento (mesmo fracas) e à chuva (bolsas de água), que provocam grandes sobrecargas na estrutura. Se as condições climáticas forem desfavoráveis ou se não for necessário utilizar o Toldo, este deve ser dobrado.

- Se o Toldo pesar mais de 25 kg por pessoa, utilizar uma ferramenta de elevação adequada.

- Se o toldo tiver mais de 5 m de largura, deve ser colocada uma pessoa extra no meio.

- Não permitir que as crianças brinquem com os comandos. Manter os aparelhos de controlo à distância fora do alcance das crianças.

- Os fios eléctricos devem ser ligados em conformidade com as normas eléctricas em vigor em França (norma NF C 15100).

## CALÇAR SUPORTES DE PAREDE

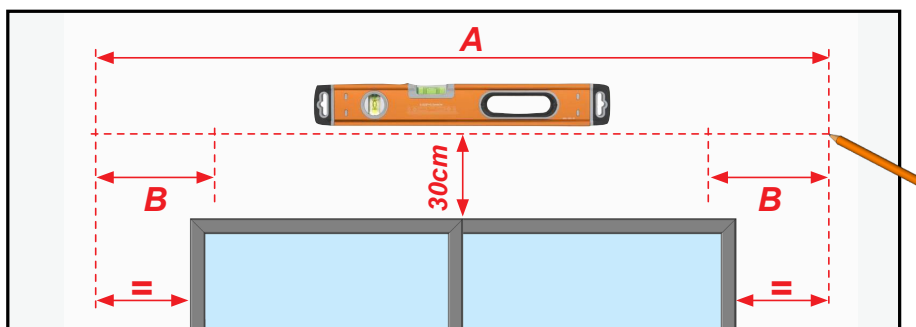
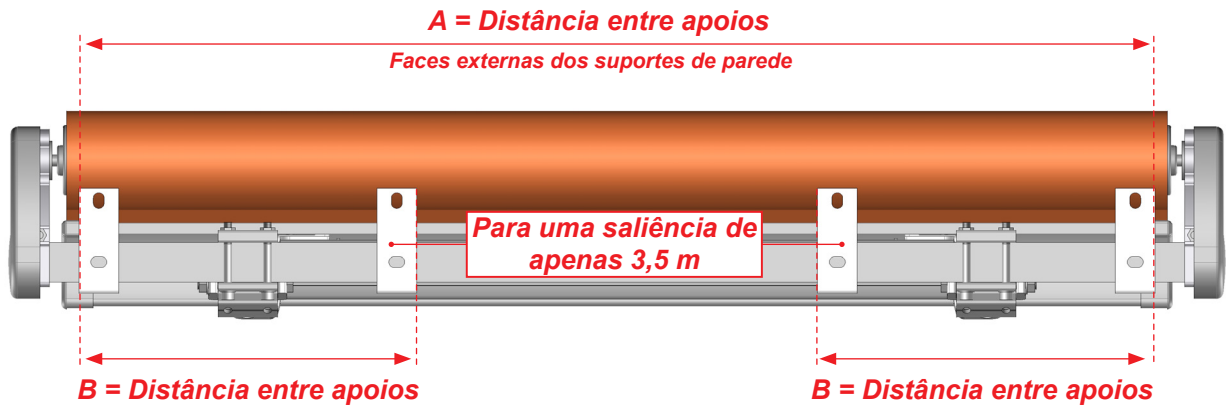


- Verifique se a parede é plana. Se a parede for oca ou curva, calce os suportes de modo a que fiquem corretamente alinhados. Um alinhamento incorreto pode provocar o mau funcionamento, a quebra ou a queda do Toldo.

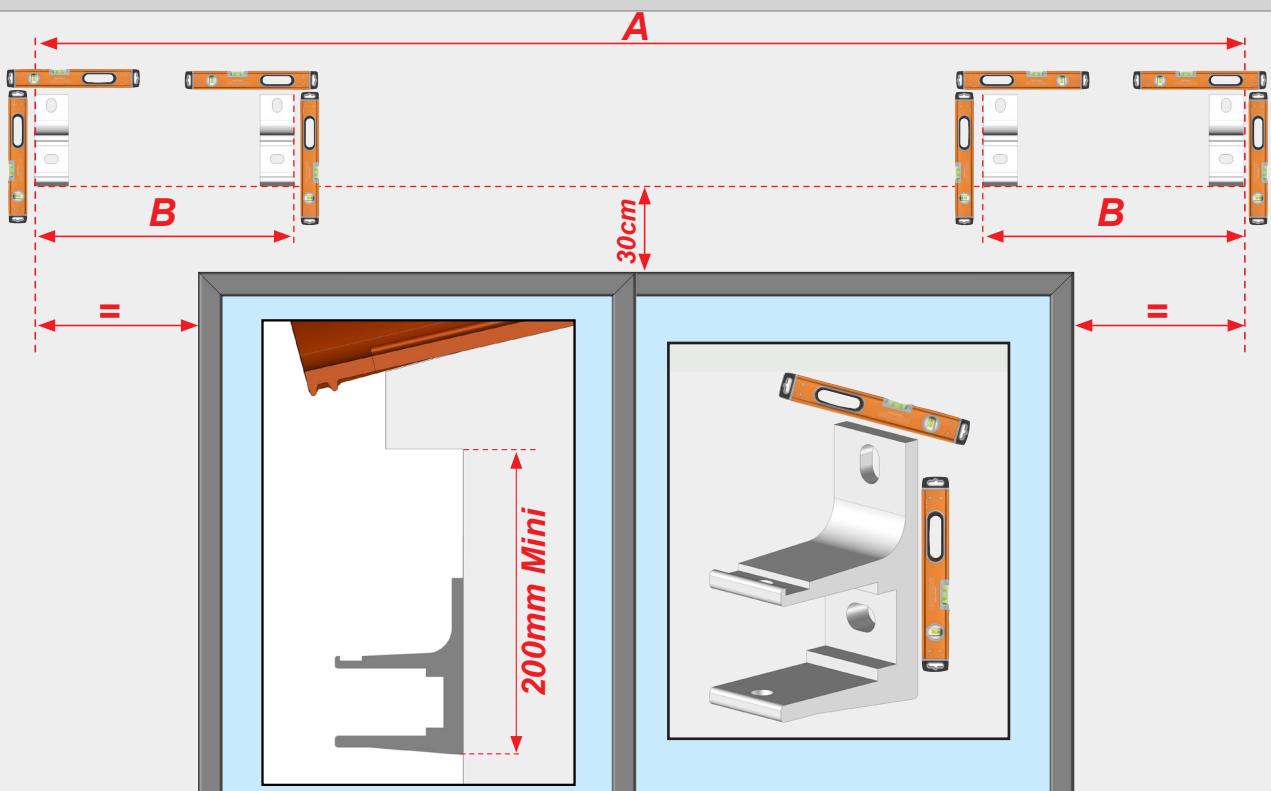
# MONTAGEM NA PAREDE

## 1 Marcação

O número de suportes varia de acordo com a largura do produto. Tenha em atenção todas as posições dos suportes de parede.

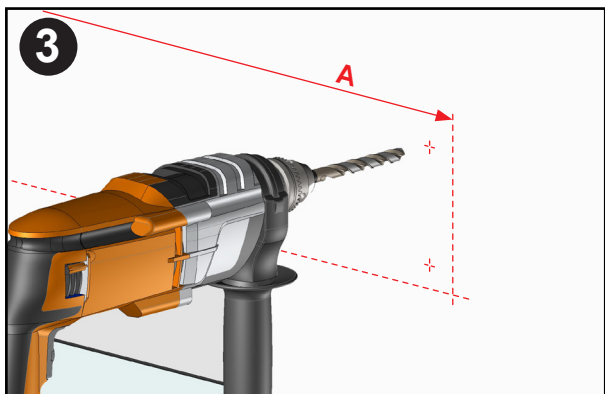


## 2 Marcar a localização dos furos.




### ATENÇÃO,

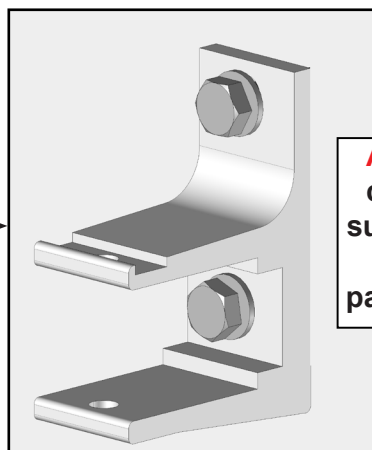
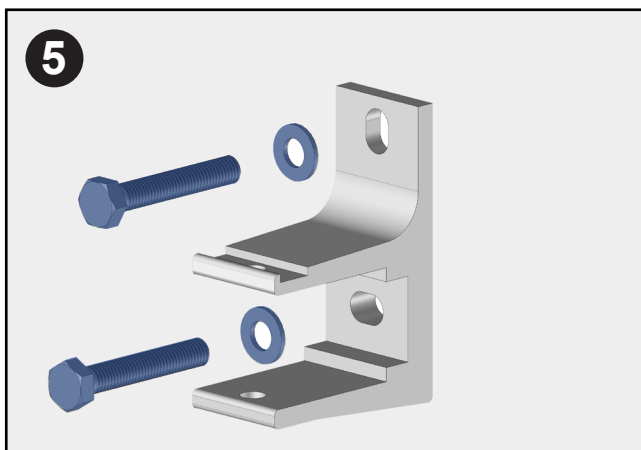
Um alinhamento incorreto dos suportes ou uma instalação incorrecta pode provocar a queda do Toldo. Não assumimos qualquer responsabilidade por danos materiais e/ou pessoais causados por uma instalação incorrecta.



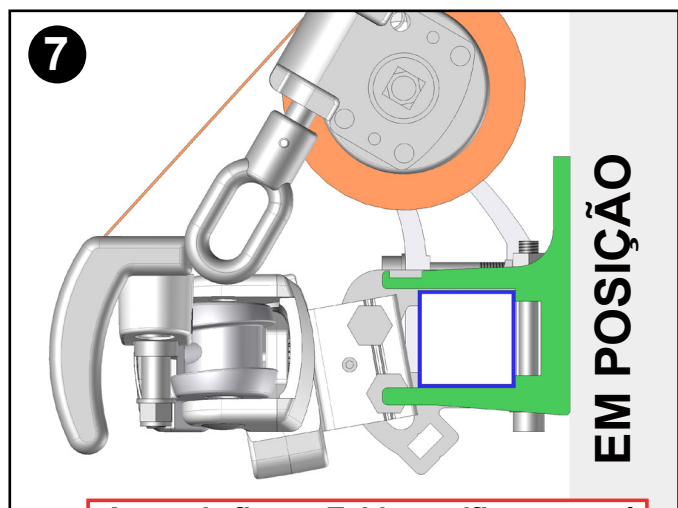
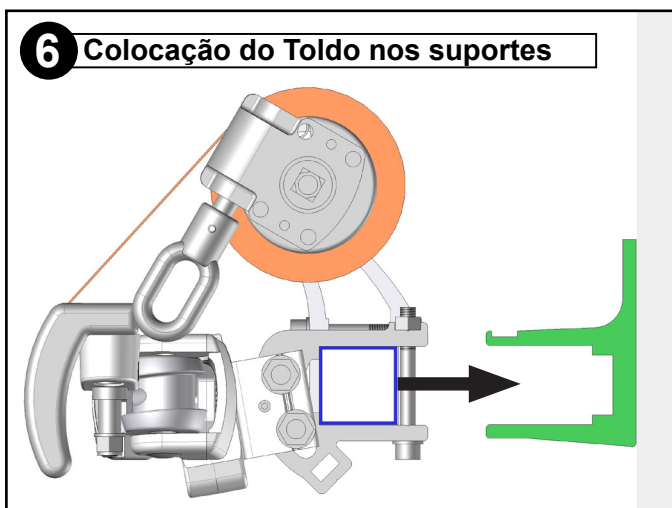
**4**



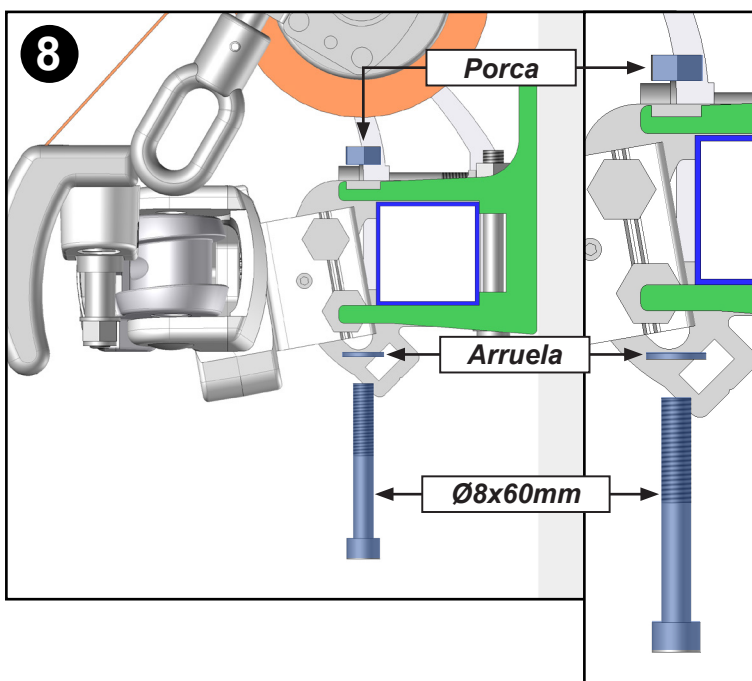
Adaptar a fixação dos suportes à natureza da parede. Fixação com parafusos de Ø10mm. O kit de parafusos e a anilha não são fornecidos. Se a persiana for instalada com um kit de selagem química, consultar as instruções de utilização do produto utilizado.



**Atenção :** certificar-se de que os suportes de parede estão nivelados para a fixação final.



Antes de fixar o Toldo, verificar se está corretamente posicionado nos suportes.

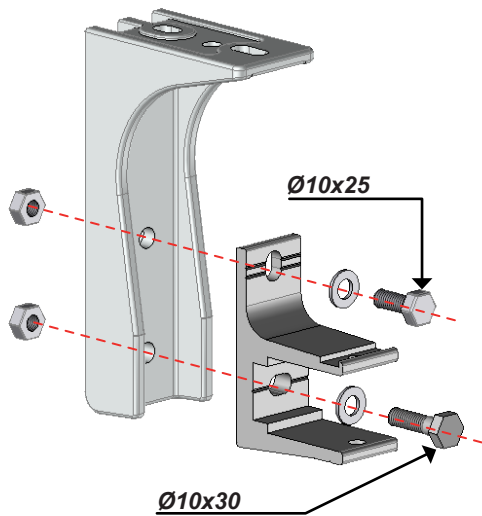


**Atenção**  
Verificar se os parafusos estão bem apertados antes de abrir o Toldo. O Toldo pode cair.

**ATENÇÃO,**  
Se o Toldo for fixado ou instalado incorretamente, pode cair.  
Não assumimos qualquer responsabilidade por danos materiais e/ou pessoais causados por uma instalação incorrecta.

# OPÇÃO DE INSTALAÇÃO NO TECTO

## 1 Montar.



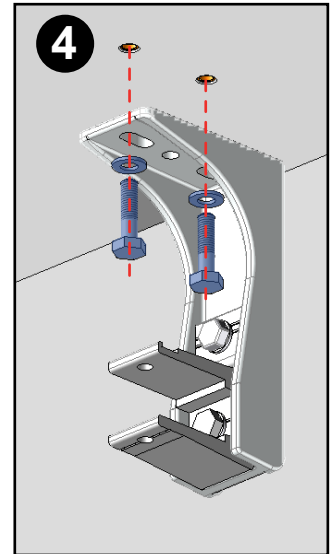
## 2 Marcação. Igual à montagem na parede.

3

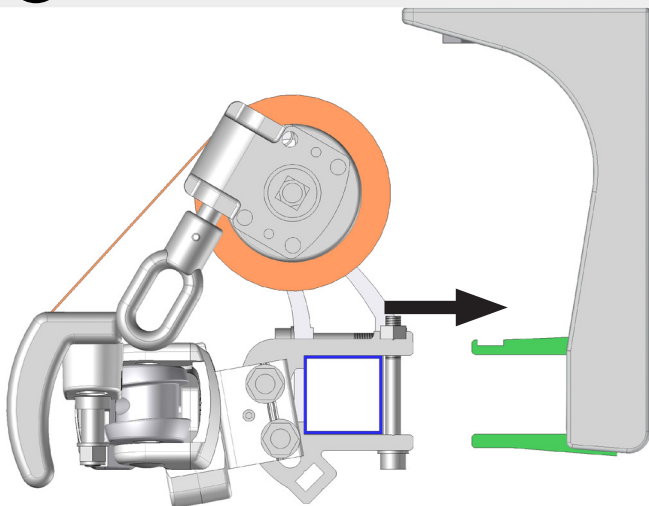


Adaptar a fixação dos suportes à natureza da parede. Fixação com parafusos de Ø10mm. O kit de parafusos e a anilha não são fornecidos. Se a persiana for instalada com um kit de selagem química, consultar as instruções de utilização do produto utilizado.

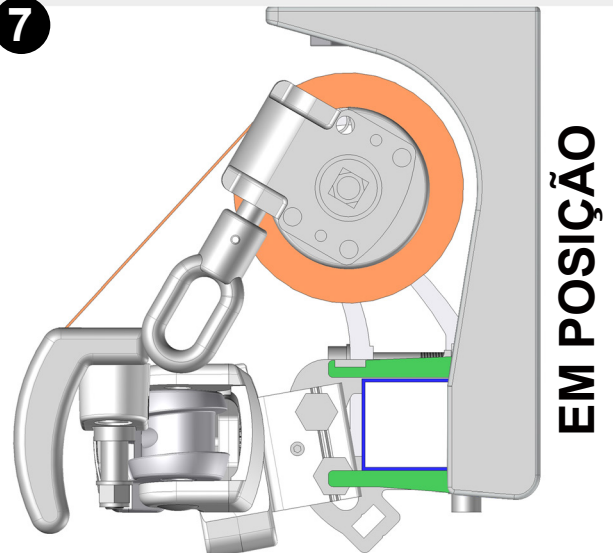
4



## 6 Colocação do Toldo nos suportes

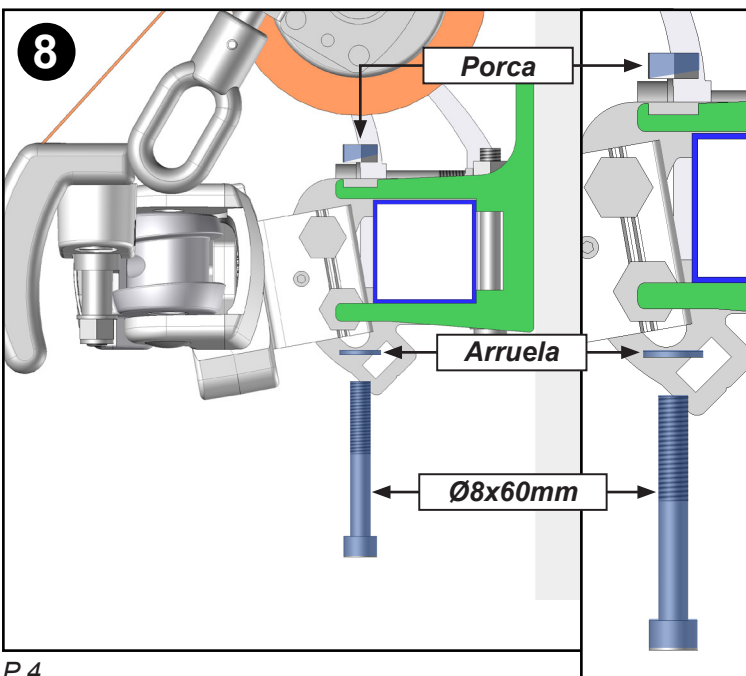


7



Antes de fixar o Toldo, verificar se está corretamente posicionado nos suportes.

8



### Atenção

Verificar se os parafusos estão bem apertados antes de abrir o Toldo. O Toldo pode cair.

### ATENÇÃO,

Se o Toldo for fixado ou instalado incorretamente, pode cair.

Não assumimos qualquer responsabilidade por danos materiais e/ou pessoais causados por uma instalação incorrecta.

- 10** Ligar o motor.  
- Consultar o manual do motor fornecido com o produto.

## DEFINIÇÕES



Os ajustes do interruptor de fim de curso, do braço do cotovelo, da barra de carga e da inclinação são predefinidos na fábrica. No entanto, pode ser necessário um ajuste no local após a conclusão da instalação. Em caso de dúvida sobre a correção e segurança do seu ajuste, contacte um profissional.

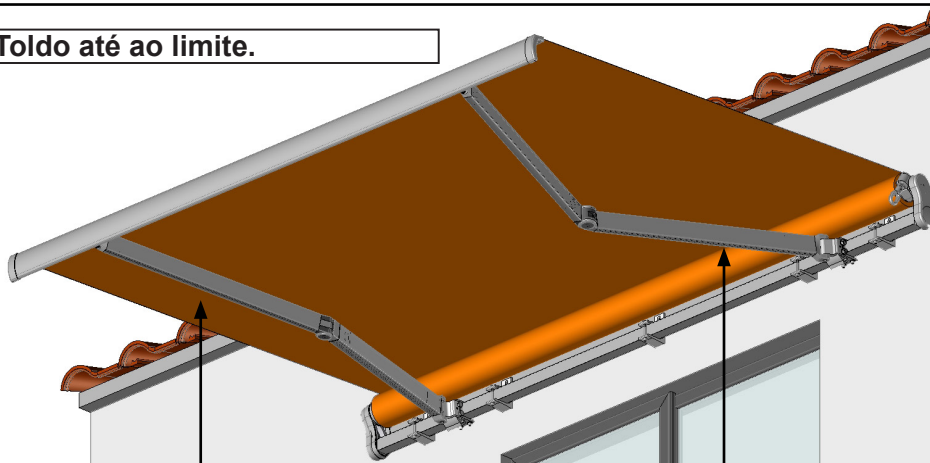
Durante a instalação, ajustar apenas a inclinação dos braços conforme necessário.



### A.1 - Regulação da inclinação do braço. Braços de projeção de 3,5m.

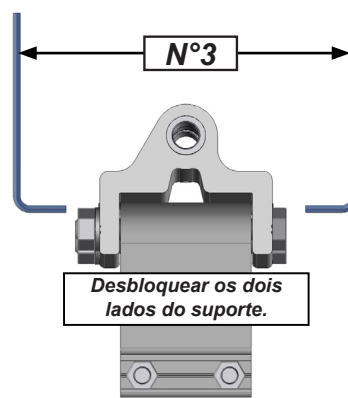
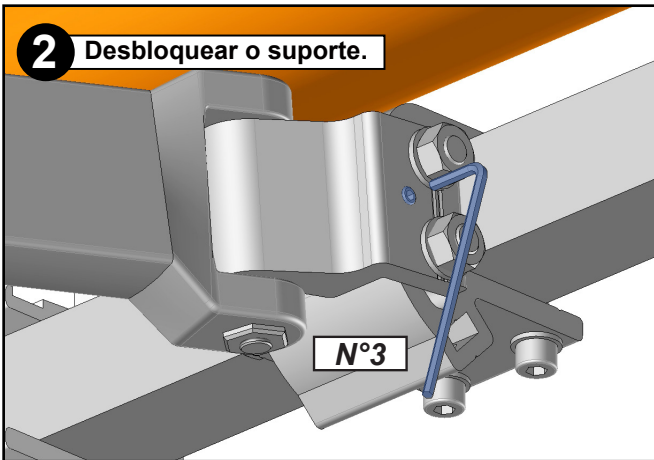
**Todas as operações devem ser efectuadas em ambos os lados do Toldo.**

- 1** Abrir o Toldo até ao limite.



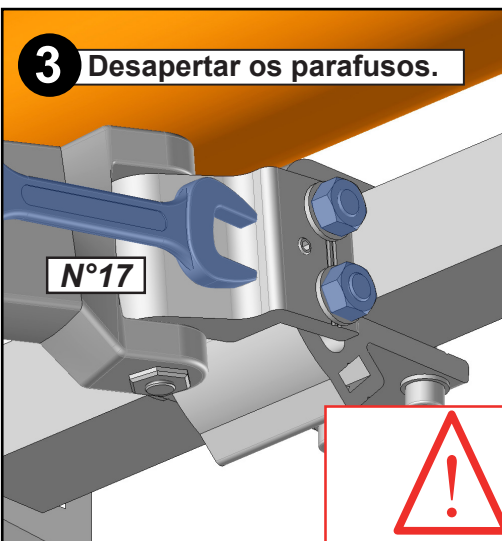
Tire o peso dos braços ao regular a inclinação.

- 2** Desbloquear o suporte.



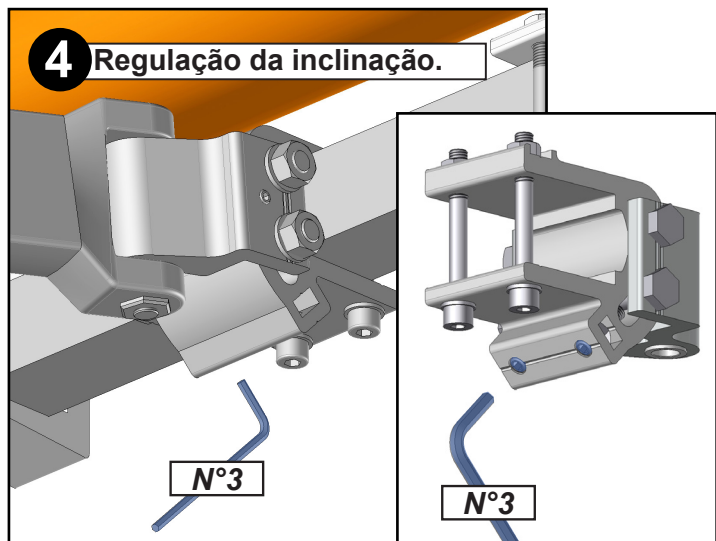
Atenção Operação 2: não desapertar completamente os parafusos.

- 3** Desapertar os parafusos.



Cuidado Operação 3 : não desapertar completamente os parafusos.

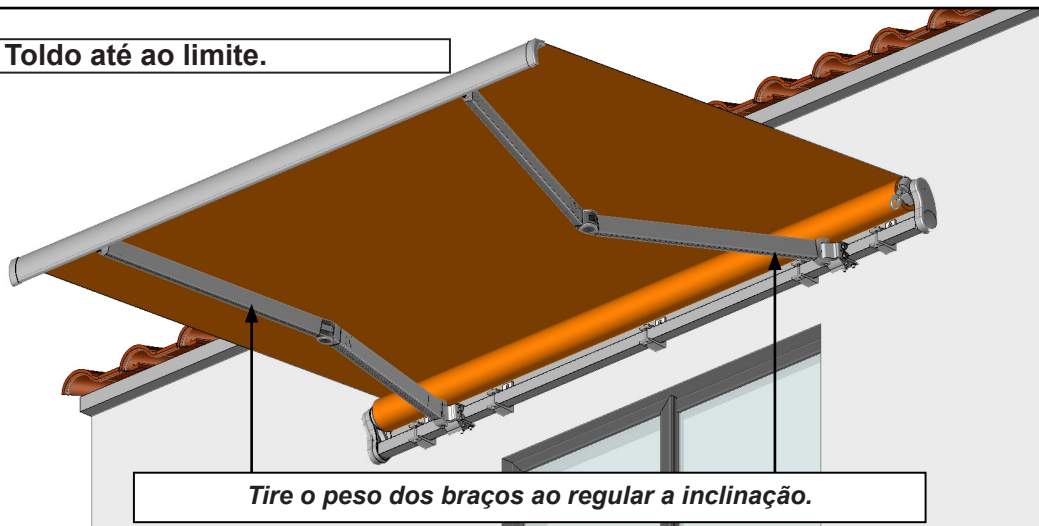
- 4** Regulação da inclinação.



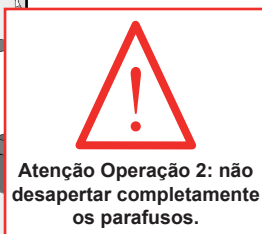
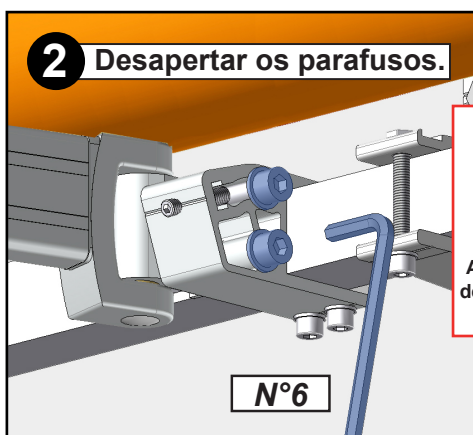
## A.2 - Regulação da inclinação do braço. Braços de projeção de 3m.

### A.2 - Regulação da inclinação do braço. Braços de projeção de 3m.

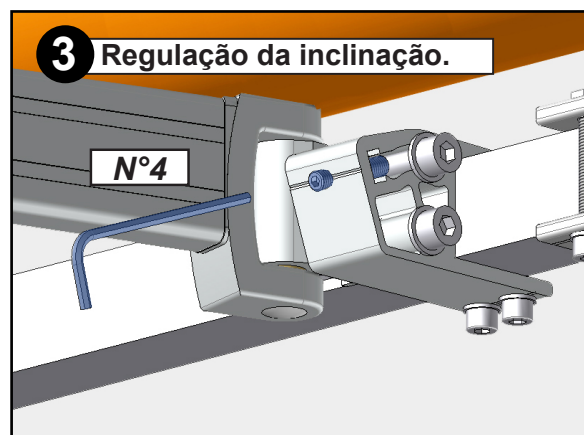
**1** Abrir o Toldo até ao limite.



**2** Desapertar os parafusos.



**3** Regulação da inclinação.



### **ATENÇÃO,**

Para cada tipo de regulação da inclinação :

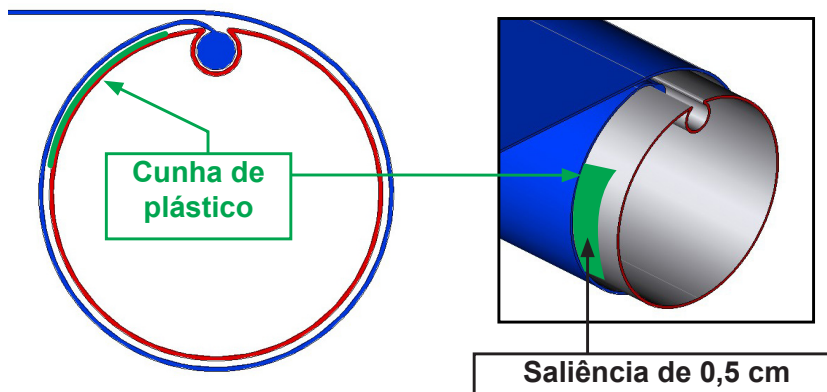
Assegurar-se de que a regulação da inclinação é simétrica e que os parafusos e todos os componentes do Toldo estão bem bloqueados antes de abrir ou fechar o toldo.

## B - Regulação dos interruptores de fim de curso do motor.

- 1 Consultar o manual do motor fornecido com o produto.

## C - Definir a Tela.

- A barra de carga não fecha num dos lados do Toldo. Abrir completamente o estore com o tecido afrouxado. Utilizar a manobra de emergência para um motor TMS (máximo 5 voltas da manivela). Inserir o anel de plástico, dobrado ao meio, entre o tubo da Enrolada e a Tela. O anel de plástico é colocado por baixo da costura final da Tela. Verificar o fecho. Se o fecho não for ideal, repetir a operação mas aumentar o número de dobras.



# INFORMAÇÃO AO CONSUMIDOR

## ► O que precisa de saber :

- A barra de carga pode dobrar-se ligeiramente (4 a 5 cm). Isto deve-se ao impulso considerável dos braços e pode causar uma bolsa na Tela.
- Se dois estores forem comprados em alturas diferentes, pode haver uma ligeira diferença na cor das fibras ou na tonalidade do verniz.
- Podem aparecer vincos ou manchas. Estes não diminuem de modo algum a qualidade ou a eficácia do Toldo.
- Podem aparecer ondulações na Tela. Isto deve-se a espessuras excessivas causadas por bainhas e costuras que exercem tensão sobre o tubo de Enrolada.
- Utilizar a manobra de emergência apenas em caso de corte de electricidade para fechar o Toldo. A utilização da manobra de emergência fora destas condições desprograma o interruptor de fim de curso do motor. Quando utilizar a manobra, certificar-se de que a manivela está alinhada com a tomada de emergência.
- No caso de uma instalação eléctrica com um interruptor instável, é necessário deixá-lo na posição de paragem após cada utiliza-

## Problemas

## Causas

## Soluções

O meu Toldo desce da parede.	Parafusos não adaptados à composição da parede.	<ul style="list-style-type: none"> <li>► Verificar se os suportes estão corretamente colocados (seguir as instruções do folheto)</li> <li>► Se a fixação for efectuada com um vedante químico, consultar as instruções do fabricante.</li> </ul>
O meu Toldo não está nivelado.		<ul style="list-style-type: none"> <li>► Verificar se os suportes de montagem estão nivelados. Refazer o nivelamento.</li> <li>► Verificar o nível da barra de carga. Corrigir o ângulo dos braços ( parágrafo de regulação A )</li> </ul>
A barra de carga não se fecha completamente	Alongamento da Tela após várias utilizações.	► Ajustar os interruptores de fim de curso do motor. ( Parágrafo de ajuste B )
A barra de carga não fecha apenas de um lado do Toldo	Alongamento natural da Tela.	► Ajustar a Tela com o calço de plástico fornecido. ( Ajuste Parágrafo C )
O interruptor elétrico já não funciona.	O motor entra em proteção térmica após 2 subidas e descidas sucessivas.	► Aguardar o fim da proteção (20 minutos)
Aguardar o fim da proteção (20 minutos)	Problema de ligação.	<ul style="list-style-type: none"> <li>► Verificar a ligação do motor</li> <li>► Verificar o funcionamento do motor ligando-o diretamente à alimentação eléctrica. (azul preto ou azul castanho)</li> </ul>

**Importante :** Se tiver dúvidas sobre a segurança do seu trabalho, recorra a um profissional.

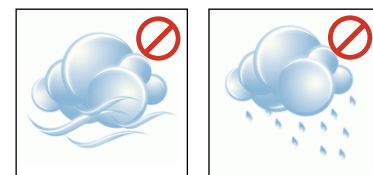
Declaração de desempenho



<https://www.mitjavila.com/conformity/>

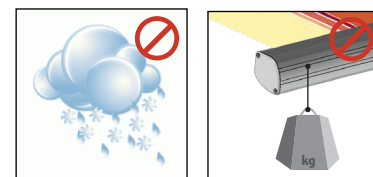
<b>CE</b>	EN 13561 : 2015
	MITJAVILA-M1450/21/001
<i>Para utilização no exterior em edifícios e outras estruturas.</i>	
MITJAVILAD900, KM7, BP99 66602 Rivesaltes cedex <b>09</b>	<b>Monobloc M1450</b> Tamanho máximo L.6m x Av.3.5m <b>CLASSE 0</b>
Transmission de l'énergie solaire totale $g_{tot} = 0.23$	

Não abrir o Toldo se :



Vento

Chuva



Neve

Não pendurar nada

### Outras dimensões

L.4m x Av.3.5m <b>CLASSE 0</b>	L.5m x Av.3.5m <b>CLASSE 0</b>
-----------------------------------	-----------------------------------

### Outras dimensões

SunWorker $g_{tot} = 0.23$	TELYA II $g_{tot} = 0.23$
TIBELLY $g_{tot} = 0.17$	TELYA III $g_{tot} = 0.25$
DICKSON 0001 : $g_{tot} = 0.19$	





## AVISO



- Nunca abrir o Toldo antes de este estar completamente fixado. Antes de abrir o toldo, é necessário certificar-se de que os suportes de parede e as fixações do toldo nestes suportes foram corretamente instalados e que os suportes dos braços, a garra e todos os outros componentes do toldo estão apertados. Os braços do Toldo estão sob tensão e podem causar ferimentos ou danos físicos se forem abertos subitamente. Nunca abrir um Toldo com uma Tela rasgada.
- Verificar se a parede é plana. Se a parede for oca ou curva, calçar os suportes para os alinhar corretamente. Um alinhamento incorreto pode provocar o mau funcionamento, a rutura ou a queda do Toldo.
- Não operar o Toldo quando estão a decorrer operações de manutenção, como a limpeza de janelas. Desligar o Toldo da alimentação eléctrica durante as operações de manutenção.
- Não permitir que as crianças brinquem com os comandos. Manter os dispositivos de controlo remoto fora do alcance das crianças. Supervisionar as crianças para que não brinquem com o Toldo ou com o telecomando.
- Cuidado com os dedos durante a instalação.
- Não deve ser efectuada nenhuma modificação na conceção ou na configuração do equipamento sem consultar previamente o fabricante.
- Nunca utilizar acessórios não recomendados pelo fabricante. Estes podem criar riscos para o utilizador e danificar o Toldo. Utilizar apenas peças e acessórios de origem.
- Em caso de armazenamento do Toldo, este deve ser guardado num local seco e húmido.
- Não utilizar o Toldo em zonas sujeitas a vibrações ou impulsos.
- Utilizar as fixações corretas para o material da sua fachada. Aconselhar-se junto de um especialista. As ferragens de fixação não são fornecidas.
- Deve existir uma distância horizontal de pelo menos 0,4 m entre o Toldo totalmente estendido e qualquer objeto fixo.
- Não desembalar o Toldo com ferramentas que o possam riscar.
- Nunca dormir com o Toldo aberto, pois uma mudança brusca de tempo pode provocar a queda do toldo.

## UTILIZAÇÃO DO TOLDO :

- Não utilizar o Toldo em condições climáticas adversas. A utilização em condições de frio intenso pode danificar o Toldo. Não utilizar o Toldo em dias de chuva. Nestes casos, o Toldo deve estar na posição dobrada.
- Ter cuidado ao desdobrar o Toldo, pois este pode cair rapidamente se estiver enfraquecido ou danificado. Nunca utilizar o Toldo se este estiver danificado. Desligar o Toldo da alimentação eléctrica (interruptor ou fusível) e contactar um especialista.
- Utilizar este Toldo apenas para o fim a que se destina.
- Não assumimos qualquer responsabilidade por danos causados por uma utilização incorrecta ou pelo não cumprimento das instruções.
- Não pendurar nada na armação ou nos braços dobráveis do Toldo. Pode cair e causar danos materiais e/ou pessoais.
- Não pendurar nada na armação do toldo ou nos braços dobráveis. Pode cair e causar danos materiais e/ou ferimentos pessoais.
- Certificar-se de que deixa espaço suficiente à volta do Toldo quando o enrola ou desenrola.
- Quando abrir o Toldo pela primeira vez, abra-o 50 cm e verifique se os parafusos e as porcas dos suportes de parede, dos suportes dos braços e das garras estão bem apertados. Não abrir o Toldo se algum parafuso estiver solto.
- Não montar um churrasco debaixo do Toldo nem acender uma fogueira nas proximidades.

## REGULAÇÃO DO TOLDO :

- Os ajustes do interruptor de fim de curso, da curvatura do braço, da barra de carga e da inclinação são pré-definidos na fábrica.
- O ajuste de um Toldo deve ser efectuado com cuidado devido às suas limitações e requer um certo nível de perícia. Em caso de dúvida sobre a correção e a segurança da regulação, recorrer a um profissional.
- Depois de ter efectuado qualquer alteração nas regulações, certificar-se de que todos os componentes do Toldo estão bem apertados.
- Um ajuste incorreto pode levar a uma utilização incorrecta do Toldo e à sua deterioração.
- Se a barra de carga não estiver nivelada, se o toldo fechar incorretamente ou se os cotovelos dos braços estiverem desalinhamados, o toldo deve ser ajustado.
- Não utilizar o Toldo se for necessário efetuar um ajuste.

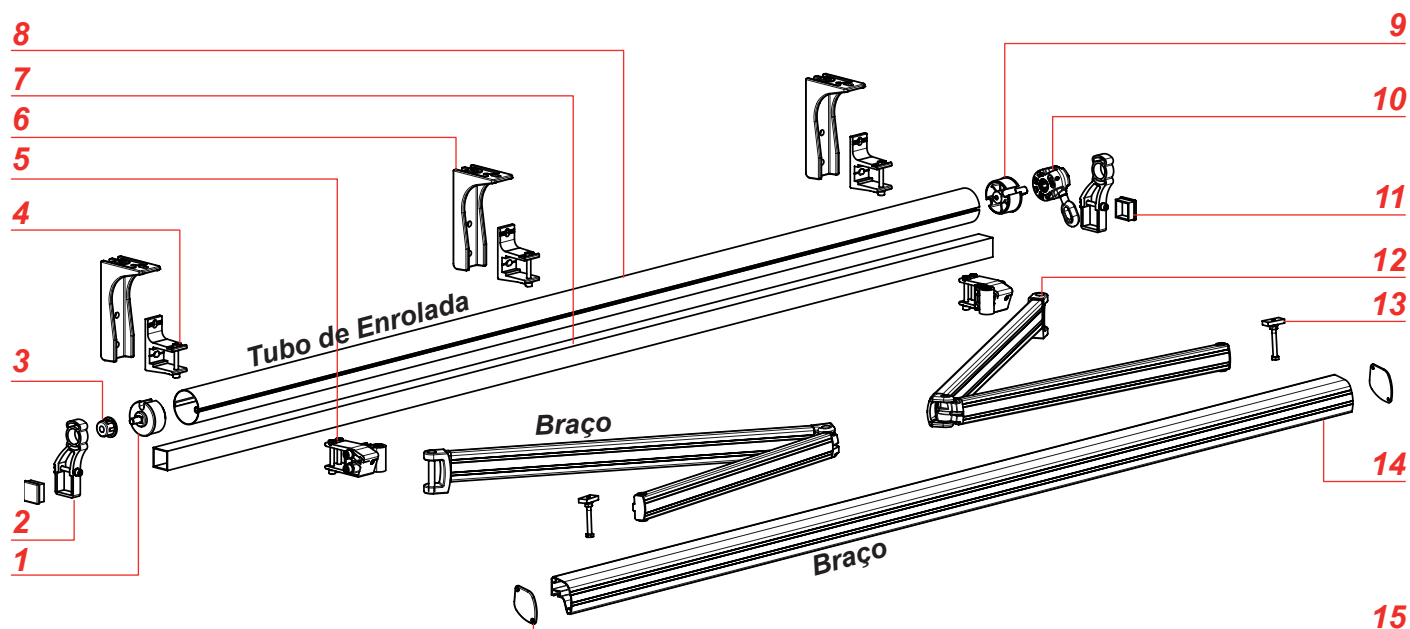
## REPARAÇÃO E MANUTENÇÃO :

- Nunca tentar desmontar ou reparar um Toldo sem as qualificações necessárias. Recorrer a um profissional para efetuar as reparações necessárias.
- Não utilizar o Toldo se for necessário efetuar uma reparação.
- Verificar frequentemente a instalação ao longo do ano para detetar qualquer desequilíbrio ou qualquer sinal de desgaste das peças ou do tecido do toldo.
- Verificar frequentemente ao longo do ano as fixações das paredes do Toldo, os parafusos dos grampos de suporte dos braços e os parafusos dos grampos dos braços.
- Não deixar Enrolar uma Tela molhada; secá-la o mais rapidamente possível. Risco de bolor.
- Limpar a tela e a armação no início e no fim da estação. Não utilizar detergentes.

## PARTE ELÉCTRICA :

- Antes do manuseamento, certificar-se de que a alimentação eléctrica está desligada. Perigo de eletrocussão.
- Se o cabo de alimentação estiver danificado, deve ser substituído por uma pessoa qualificada (serviço pós-venda ou electricista) para evitar perigo. O cabo de alimentação para este atuador só pode ser substituído pelo mesmo tipo de cabo (mesma secção transversal do fio e mesmo grau de proteção).
- O atuador destina-se a ser instalado a uma altura de pelo menos 2,5 m do chão ou de qualquer outro nível de acesso.
- A ligação dos fios eléctricos deve ser efectuada em conformidade com as normas eléctricas em vigor em França (norma NF C 15100). Em caso de dúvida, contactar um electricista autorizado.
- Antes de ligar o toldo a uma fonte de alimentação, verificar se a tensão desta fonte de alimentação e a tensão nominal correspondem às especificações da fonte de alimentação indicadas no manual.
- Não molhar a Caixa de controlo. O sistema automático deve ser colocado ao abrigo das intempéries.
- Não permitir que as crianças brinquem com a Caixa de Controlo.

## VISTA DESLUMBRANTE

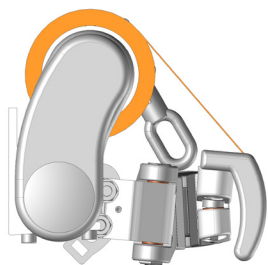


### Referência

### Designação

Referência	Designação
1	Munhão de eixo redondo
2	Suporte do tubo da Enrolada
3	Separador de plástico com colar
4	Separador de plástico com colar
5	Conjunto de suporte do braço
6	Suporte de montagem no teto (opcional)
7	Tubo quadrado 40x40
8	Tubo de Enrolada
9	Munhão de eixo quadrado
10	Rácio do guincho 1/9
11	Tampa de tubo quadrado
12	Braço
13	Garra de braço
14	Perfil da barra de carga
15	Tampa do perfil da barra de carga





**M1450**  
**M570**



Instruções de instalação  
**TOLDO MONOBLOC**