

MITJAVILA



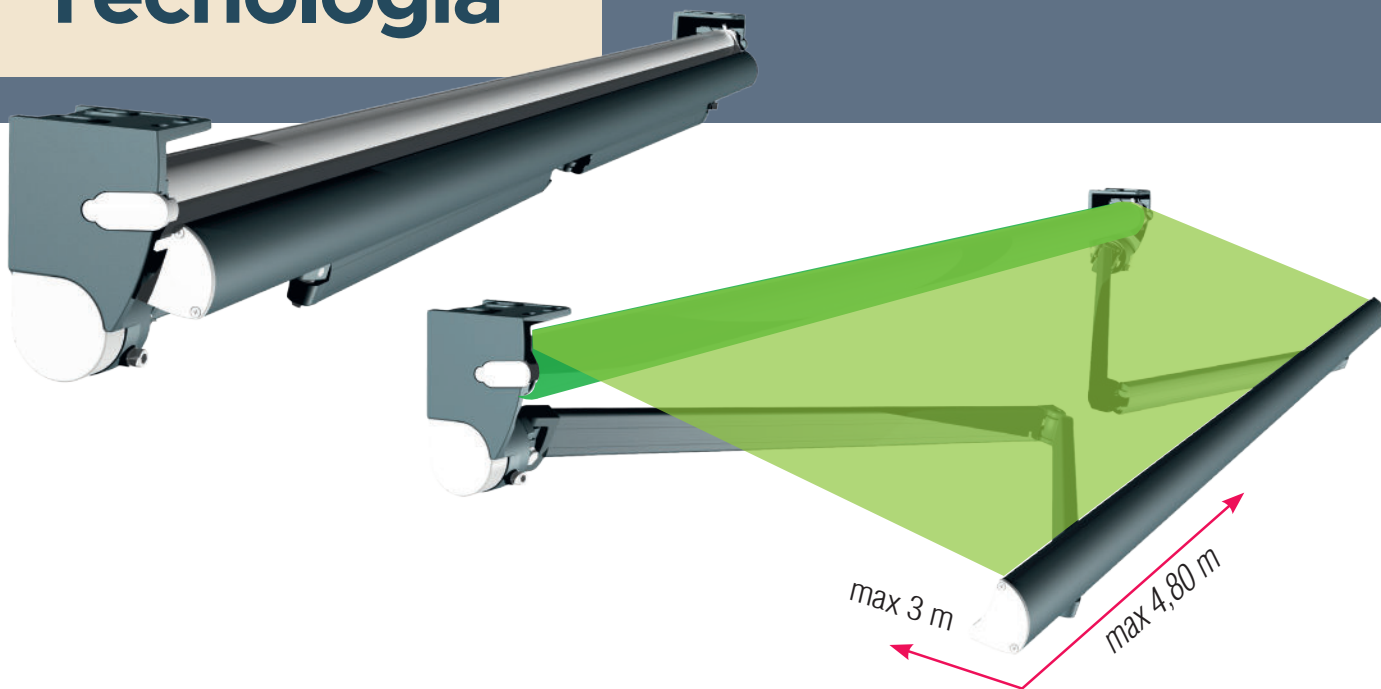
LOGGIA 112 **EVOLUZIONE**

- Nuovi supporti per i bracci: permettono di regolare il livello dei bracci in modo da perfettamente allineati.
- Montaggio tradizionale
- Regolazione dell'inclinazione dei bracci invariata (indipendente dalla prima regolazione)
- Orientamento da 0 a 90°



www.mitjavila.com

La nostra Tecnologia



MONTAGGIO A PARETE O A SOFFITTO

Il SiI012 può essere installato
o a soffitto.

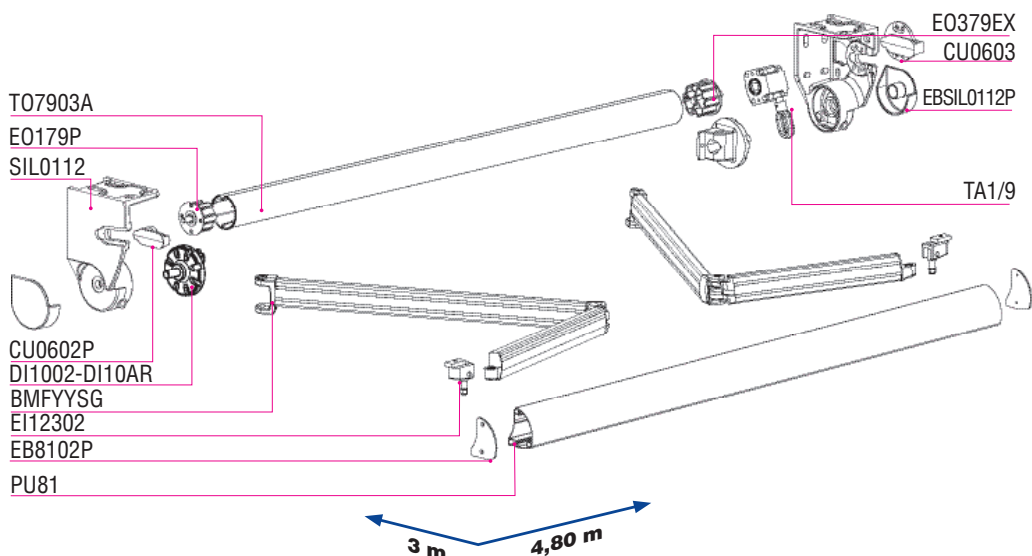
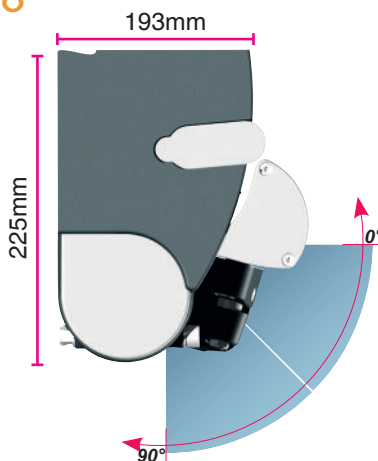
DIMENSIONI :

Larghezza: 193 mm
Altezza: 225 mm

REGOLAZIONE DELL'ORIENTAMENTO :
da 0° a 90°

DIMENSIONI MASSIME :

Larghezza: 4,80 m
Sporgenza: 3,00 m



Alluminio 100% riciclabile



Note di riparabilità