

MITJAVILA



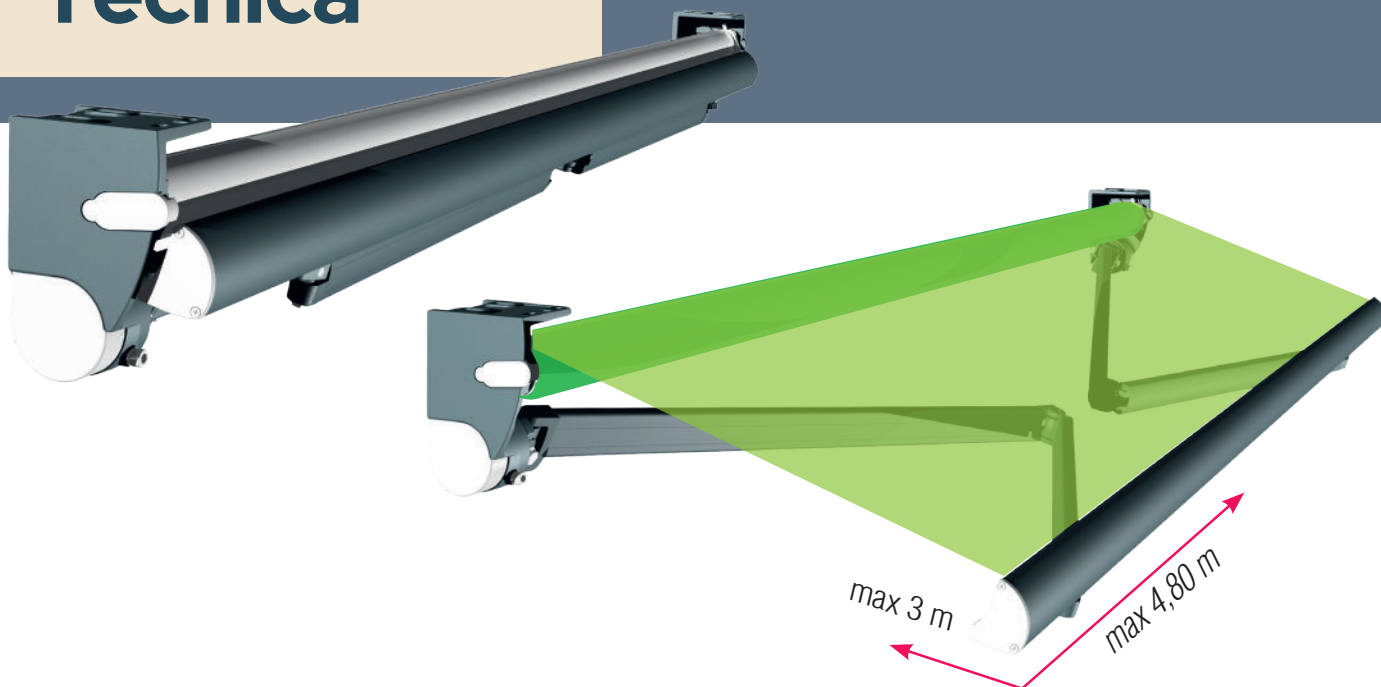
LOGIA 112 EVOLUÇÃO

- Novos suportes para os braços: permitem regular o nível dos braços para garantir perfeitamente alinhados.
- Montagem tradicional
- Regulação da inclinação dos braços inalterada (independente da primeira regulação)
- Orientação de 0° a 90°



www.mitjavila.com

A nossa Técnica



MONTAGEM NA PAREDE OU NO TECTO

O Sil0112 pode ser instalado ou no teto.

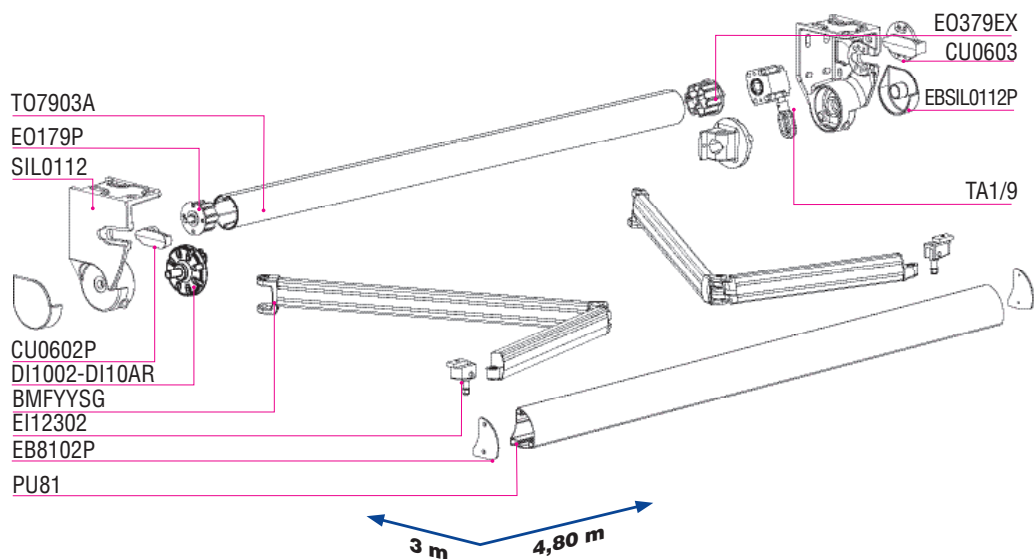
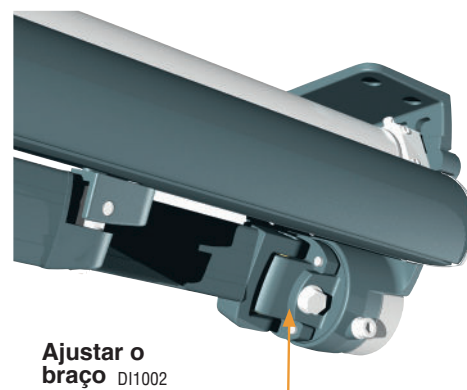
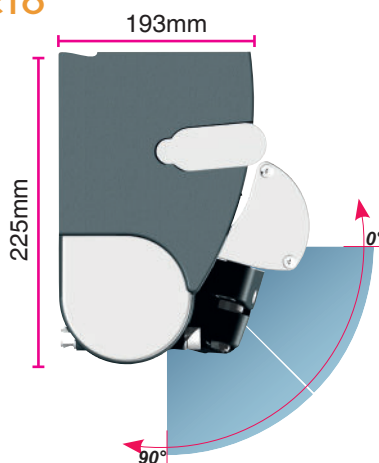
DIMENSÕES :

Largura: 193 mm
Altura: 225 mm

AJUSTE DA ORIENTAÇÃO :
de 0° a 90°

DIMENSÕES MÁXIMAS :

Largura: 4,80 m
Projeção: 3,00 m



alumínio 100% reciclável



Nota de reparação