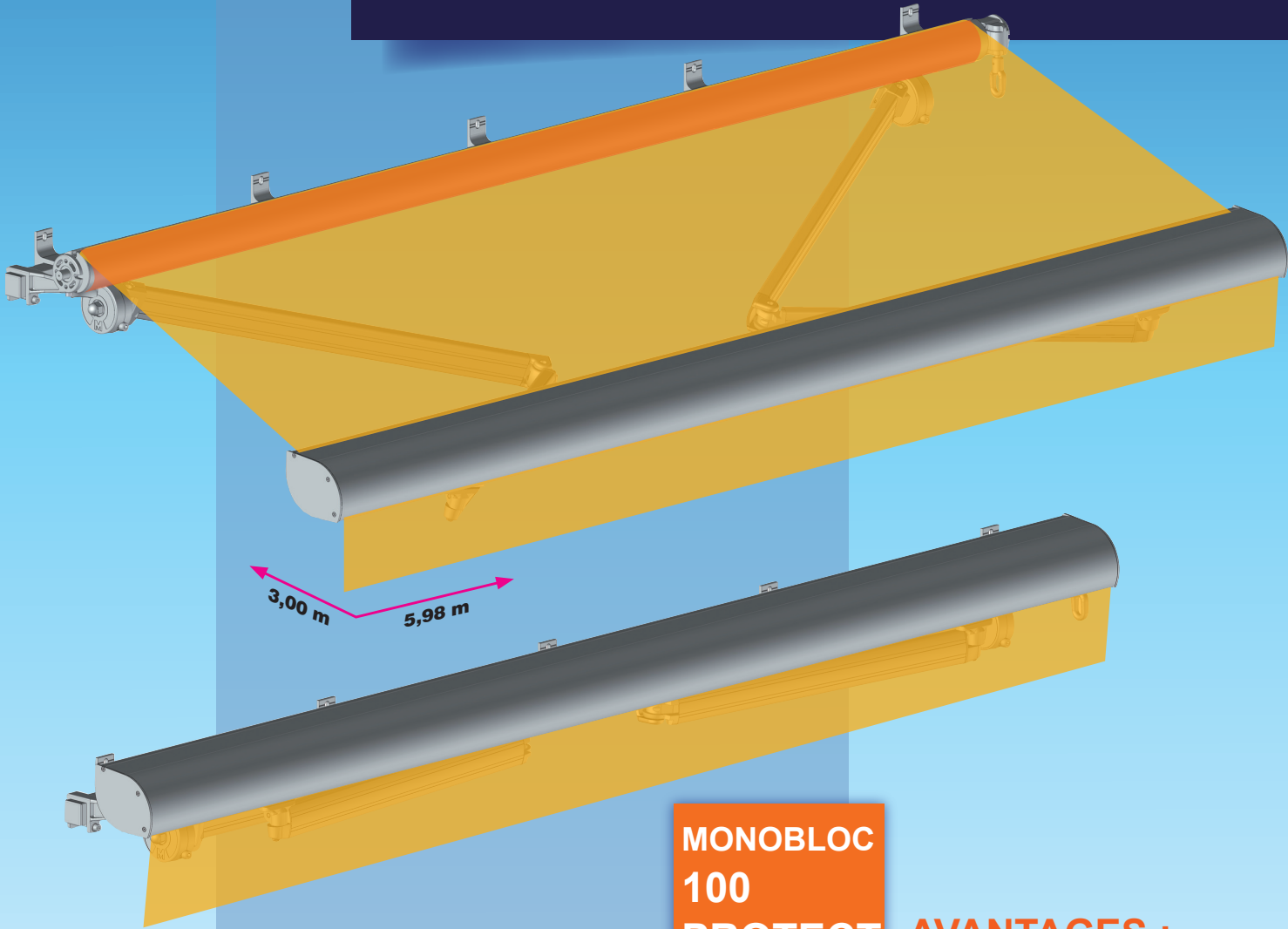


M100P

Monobloc **Protect**



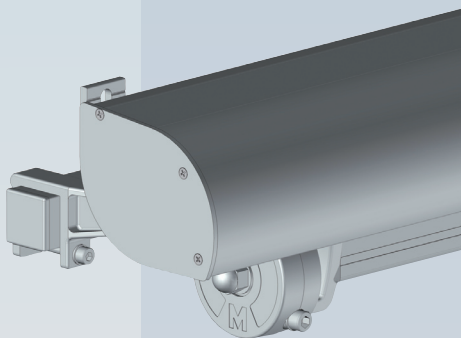
MITJAVILA



**MONOBLOC
100
PROTECT**

AVANTAGES :

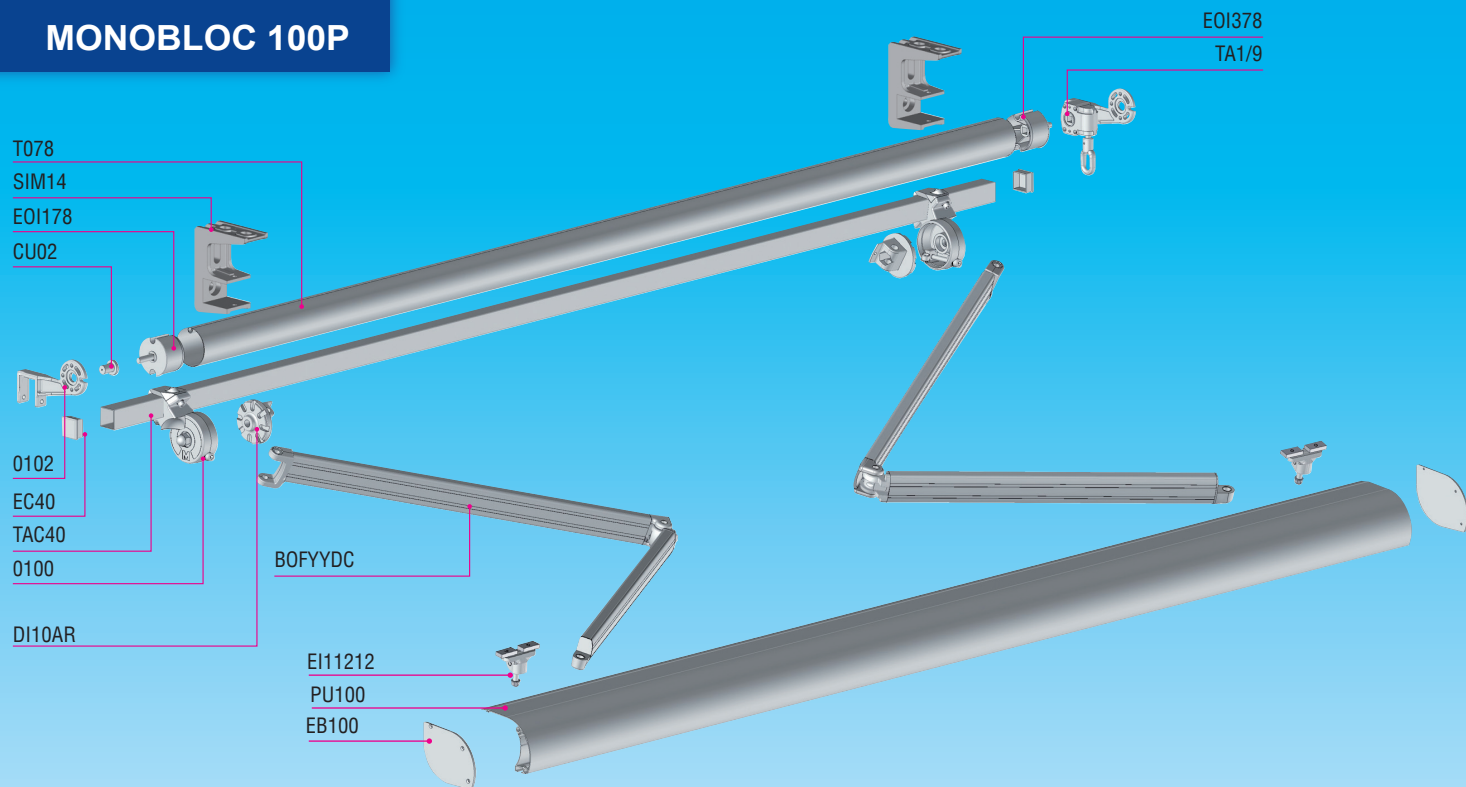
- La barre de charge fermer protège la toile
- Monobloc, simple à installer
- Réglage d'inclinaison des bras simplifié (avec ou sans variateur)
- Solution économique



Store fermer, la barre de charge (PU100) recouvre le tube d'enroulement.

MITJAVILA

MONOBLOC 100P



FIXATION FAÇADE

Dimension maxi d'utilisation :

- Largeur : 5,98 m
- Projection : 3,00 m

Réglage d'inclinaison optimisé
Finition laquée 100% polyester

Le support de bras

Le Monobloc 1440P est la nouvelle génération de la famille monobloc 1440. Grâce à sa nouvelle barre de charge, il bénéficie de nouvelles fonctions et d'une solution économique.

Réglage d'inclinaison

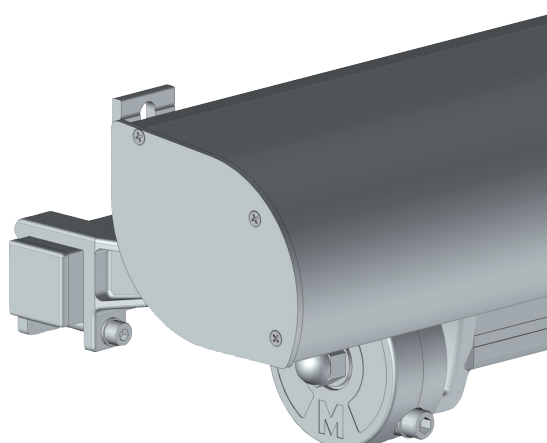
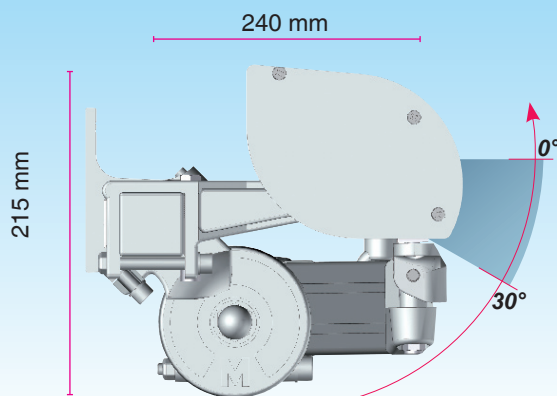
Le variateur 1441V simplifie le réglage de l'inclinaison.

Fixation

Sa configuration monobloc facilite la pose en façade

Esthétique

Une fois de plus, sa barre de charge en position fermer joue le rôle de coffre.



Le support de bras permet le réglage d'inclinaison.

www.mitjavila.com

MITJAVILA

France : professionnels@mitjavila.com
Export : export-fr@mitjavila.com