

MITJAVILA

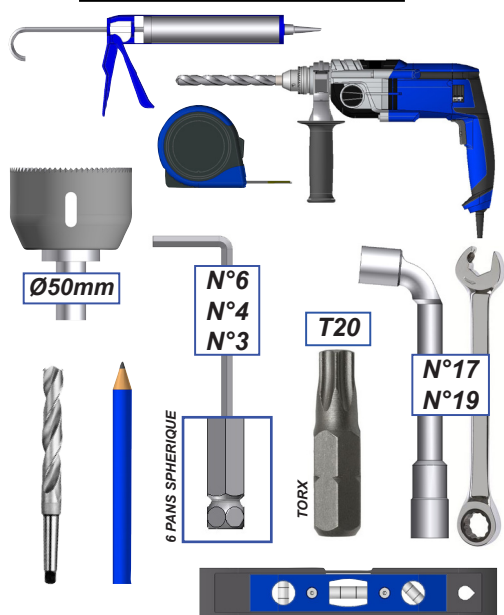
Istruzioni di montaggio PERGOLA POLY-TOP PARALLELO RETRATTILE



3 persone
1 Giornata

PREPARAZIONE DEL L'INSTALLAZIONE

Strumenti necessari



IMPORTANTE



ATTENZIONE, Leggere completamente le istruzioni prima di iniziare il montaggio, da questo dipende la vostra sicurezza..



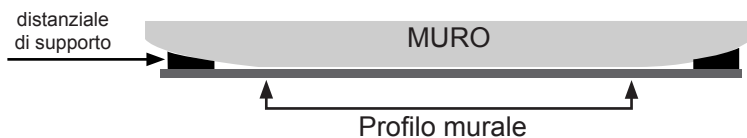
Prima di iniziare la posa verificare il contenuto dei colli,, se un elemento e' mancante contattate il ns. servizio tecnico al più presto. Non montate la struttura se uno degli elementi e' difettoso.



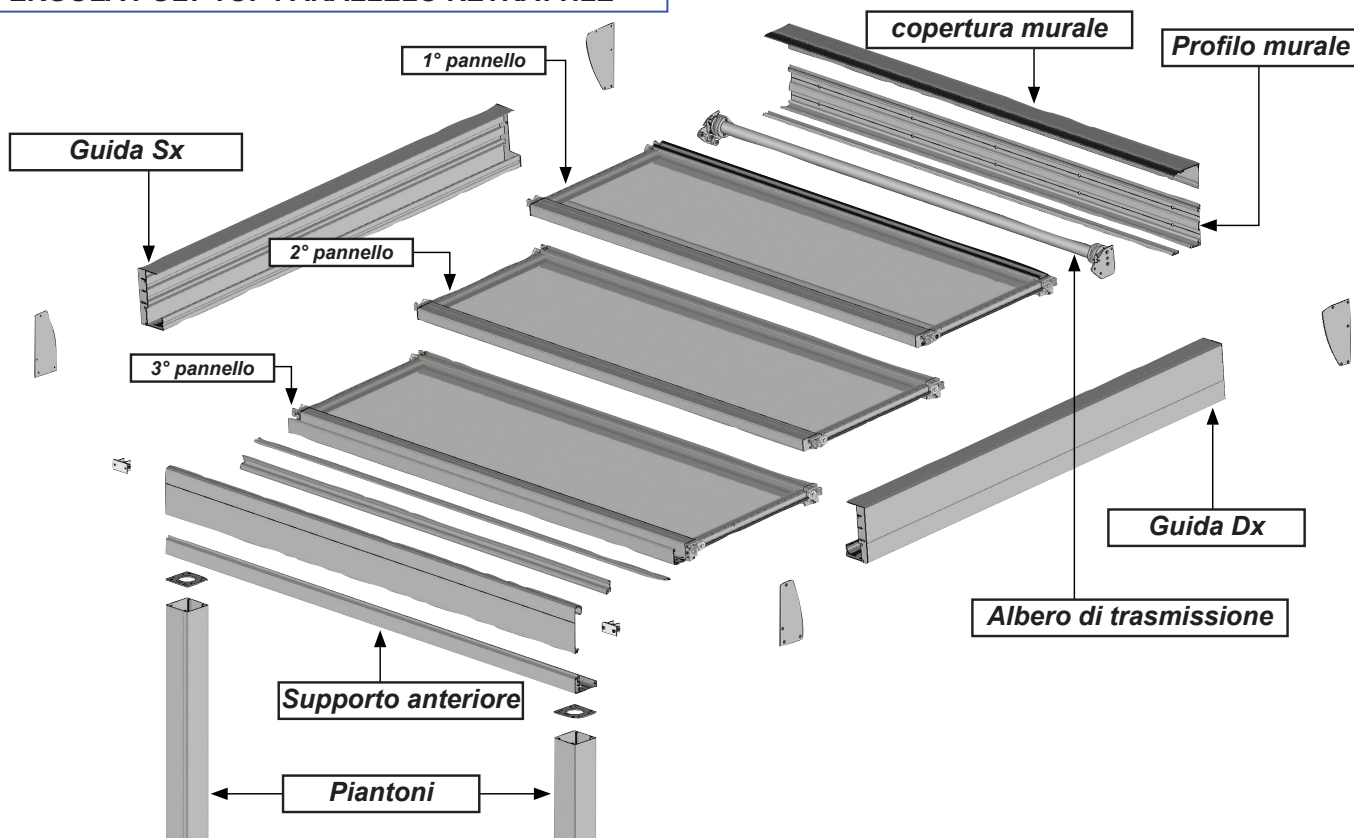
Verificare la planarità del muro. In caso di un muro curvo o bombato realizzare una struttura murale al fine di ottenere un allineamento corretto.

In assenza di pavimentazione realizzare degli appoggi in cemento sotto ogni piede al fine di poter fissare ogni supporto. 63cm x 63cm x 63cm armati

distanziale di supporto



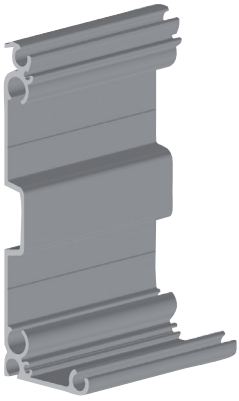
PERGOLA POLY-TOP PARALLELO RETRATTILE



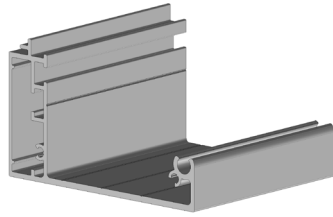
ATTENTION

- Il est formellement interdit de monter sur les panneaux rétractables de la pergola.
 - Il est formellement interdit de monter sur la structure de la pergola.
 - Il incombe au poseur d'assurer la fixation et le maintien au sol de la pergola.
- Le fabricant n'assume aucune responsabilité pour les dommages causés à la pergola ou à son contenu par les catastrophes naturelles ou événements particuliers pour toutes pergolas posées dans le non respect des préconisations présentes dans la notice de pose.
 - En cas de forte chute de neige, retirer la neige présente sur la pergola. Ne laisser en aucun cas la neige s'accumuler.

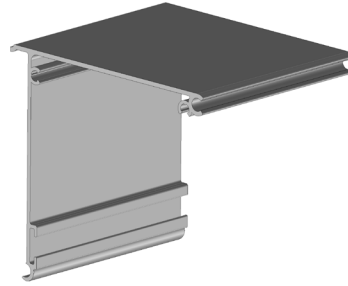
I pezzi.



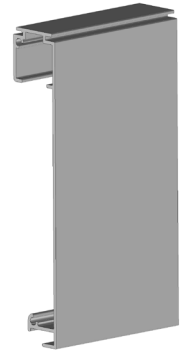
PPV11 :
Nb : 1
+7m Nb : 2



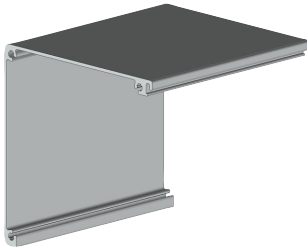
PPR07 :
Nb : 1
+7m Nb : 2



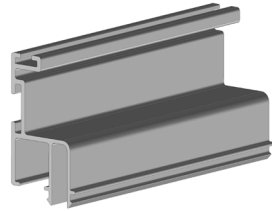
PPR05 :
Nb : 1
+7m Nb : 2



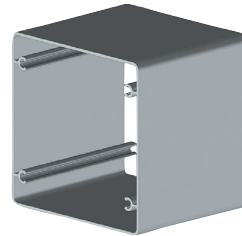
PPR08 :
Nb : 1
+7m Nb : 2



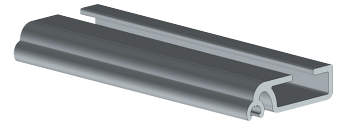
PPR05 :
Nb : 1
2 Attraversato
Nb : 2



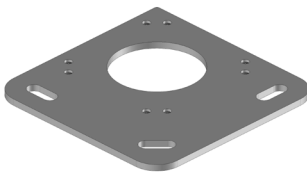
PPR06 :
Nb : 1
2 Attraversato Nb : 2



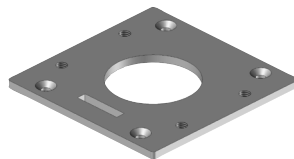
PA34 :
Nb : 2
2 Attraversato
Nb : 3



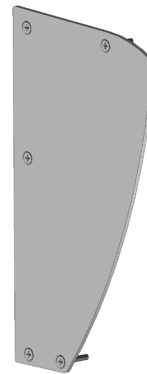
PPV10B :
Nb : 2
+7m Nb : 2



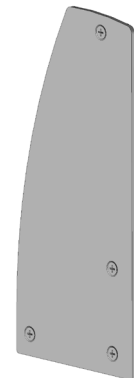
ST4502 :
Nb : 2
2 Attraversato
Nb : 2



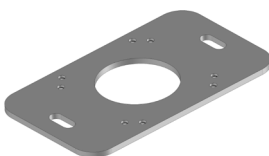
ST47 :
Nb : 2
2 Attraversato
Nb : 3



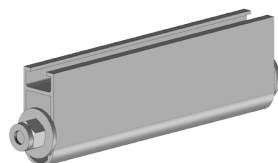
PR05 :
Nb : 1 Dxe et 1 Sx
2 Attraversato Nb : 1 Dxe et 1 Sx



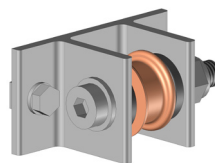
PR08 :
Nb : 1 Dxe et 1 Sx
2 Attraversato Nb : 1 Dxe et 1 Sx



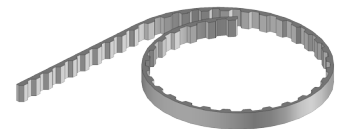
ST45 :
Nb : 0
2 Attraversato Nb : 1



PR06 :
Nb : 2
2 Attraversato Nb : 4



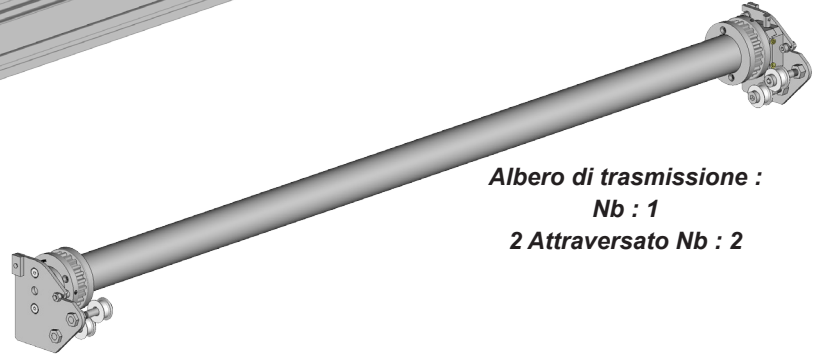
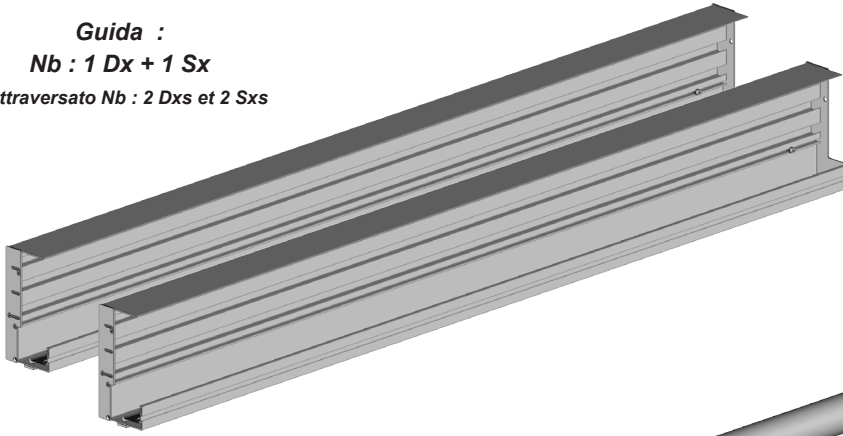
PR07 :
Nb : 2
2 Attraversato Nb : 4



C10 :
Nb : 2
2 Attraversato Nb : 4

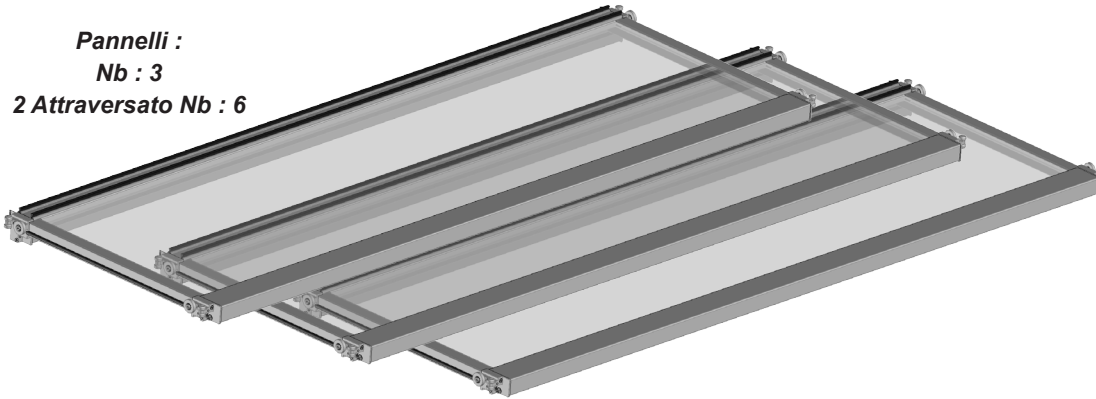
ASSIEMI

Guida :
Nb : 1 Dx + 1 Sx
 2 Attraversato Nb : 2 Dxs et 2 Sxs



Albero di trasmissione :
Nb : 1
 2 Attraversato Nb : 2

Pannelli :
Nb : 3
 2 Attraversato Nb : 6



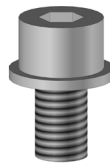
Viteria



ISO14586ST4.8x25mm
Nb : 18
 2 Attraversato Nb : 18



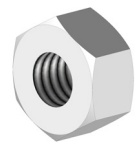
DIN7982ST5.5x38mm :
Nb : 16
 2 Attraversato Nb : 24



DIN912M8x14mm +
rondella M8 :
Nb : 8
 2 Attraversato Nb : 12

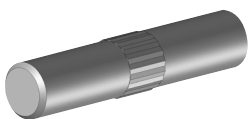


DIN912M6x50mm
Nb : 2
 2 Attraversato Nb : 4



DIN934M6 :
Nb : 6
 2 Attraversato Nb : 12

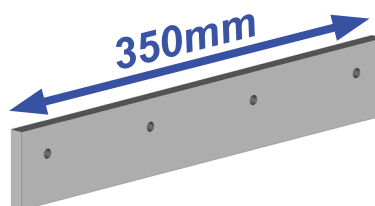
I pezzi di collegamento.. Struttura > Solo 7m.



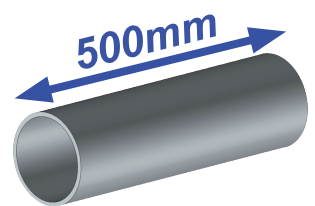
PLA8483M001 :
Nb : 0 a 4m
Nb : 2 a 8m



DIN912M8x14 + Rondella Ø8
Nb : 6 per collegamento

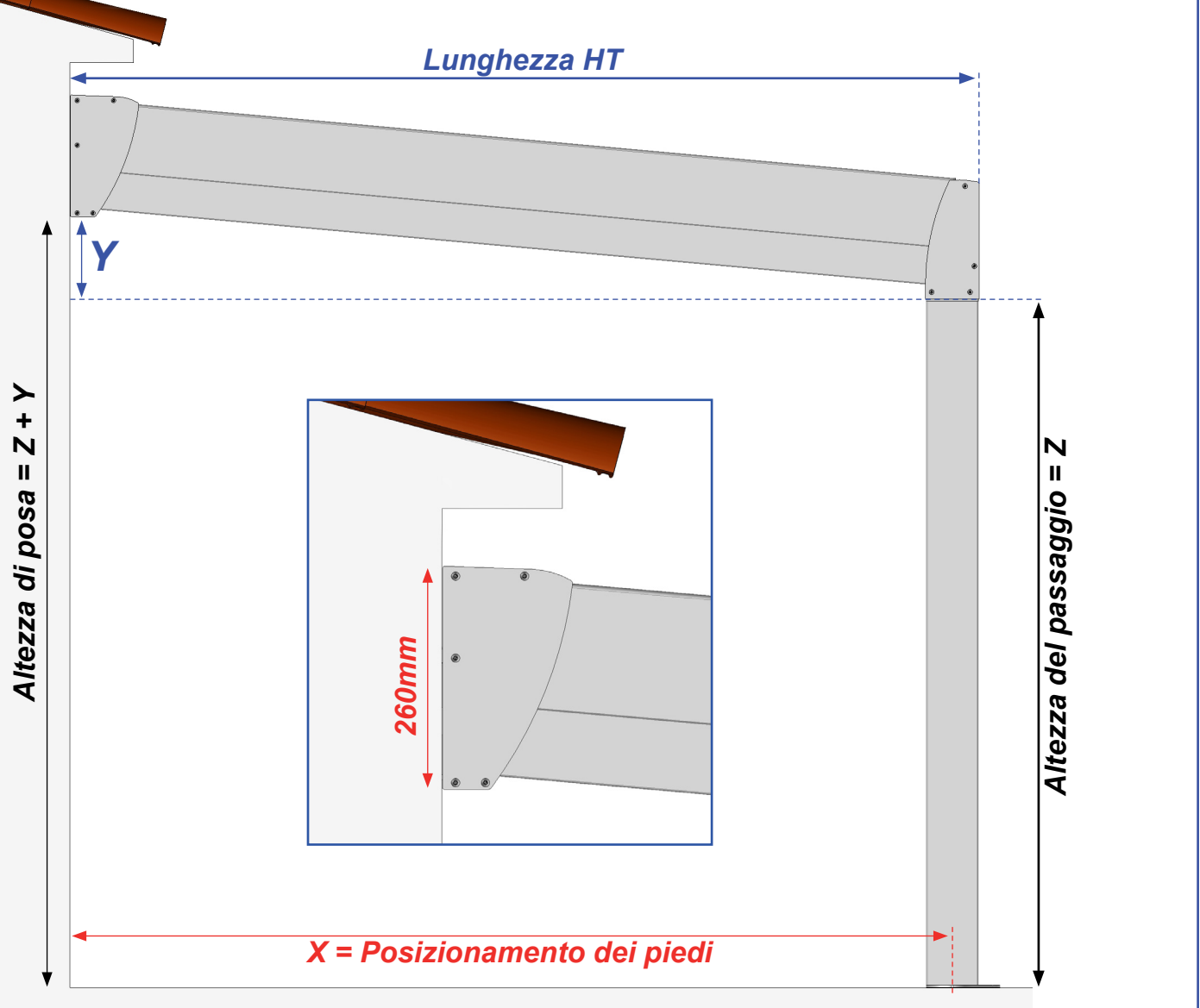


PR01 :
Nb : 1 per collegamento



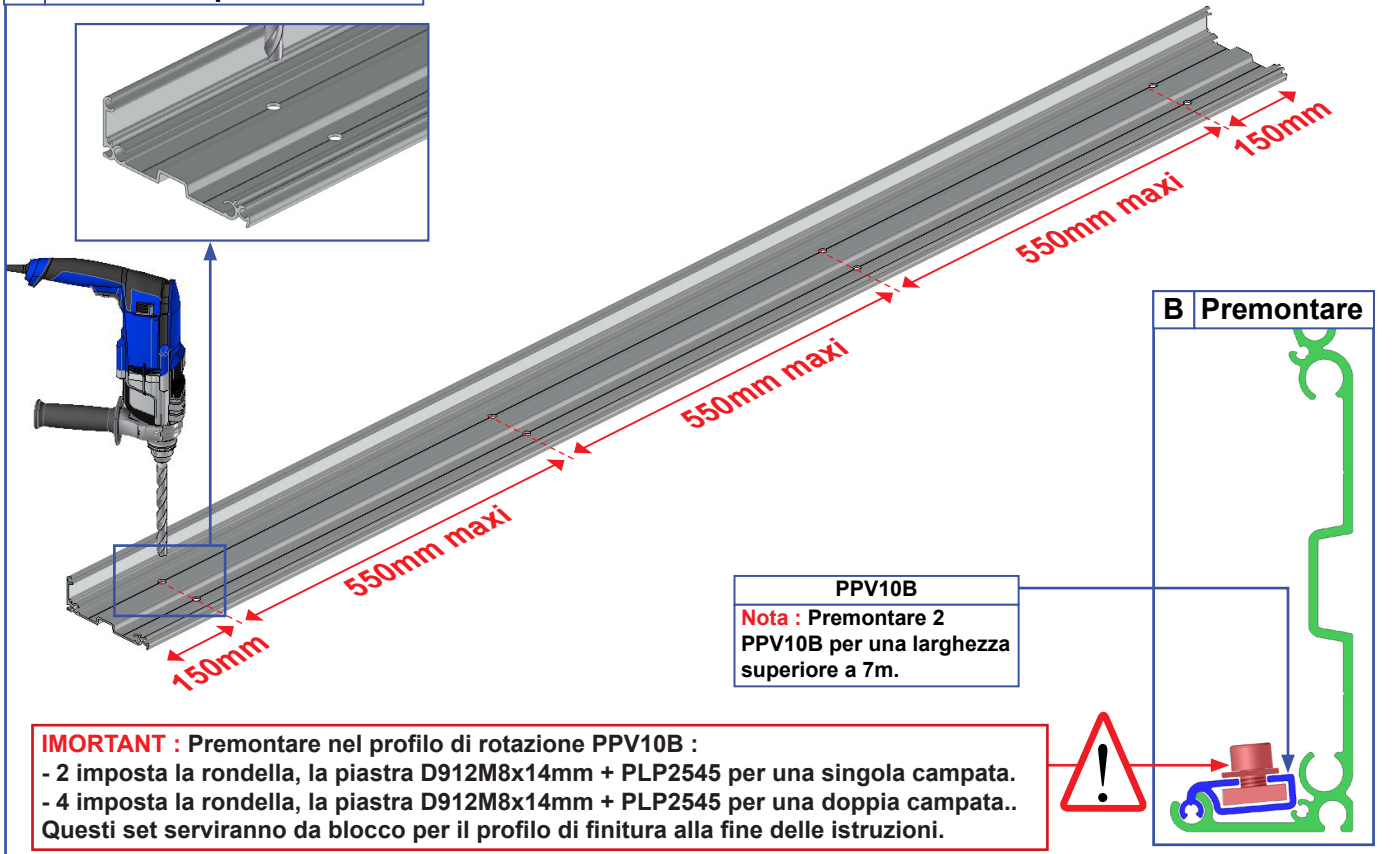
PR01 :
Nb : 1 per collegamento

1 Metti in opera.



Lunghezza	Y pendenza 5°	X pendenza 5°	Lunghezza	Y pendenza 10°	X pendenza 10°
2500mm	220mm	2442mm	2500mm	427mm	2442mm
2600mm	228mm	2542mm	2600mm	445mm	2542mm
2700mm	237mm	2642mm	2700mm	462mm	2642mm
2800mm	245mm	2742mm	2800mm	480mm	2742mm
2900mm	254mm	2842mm	2900mm	498mm	2842mm
3000mm	263mm	2942mm	3000mm	515mm	2942mm
3100mm	272mm	3042mm	3100mm	533mm	3042mm
3200mm	280mm	3142mm	3200mm	550mm	3142mm
3300mm	290mm	3242mm	3300mm	568mm	3242mm
3400mm	298mm	3342mm	3400mm	586mm	3342mm
3500mm	307mm	3442mm	3500mm	603mm	3442mm
3600mm	316mm	3542mm	3600mm	621mm	3542mm
3700mm	325mm	3642mm	3700mm	639mm	3642mm
3800mm	333mm	3742mm	3800mm	656mm	3742mm
3900mm	342mm	3842mm	3900mm	675mm	3842mm
4000mm	351mm	3942mm	4000mm	692mm	3942mm
4100mm	360mm	4042mm	4100mm	709mm	4042mm
4200mm	368mm	4142mm	4200mm	727mm	4142mm
4300mm	377mm	4242mm	4300mm	745mm	4242mm
4400mm	386mm	4342mm	4400mm	762mm	4342mm
4500mm	394mm	4442mm	4500mm	780mm	4442mm
4590mm	402mm	4532mm	4590mm	796mm	4532mm

2 Preforare il profilo murale

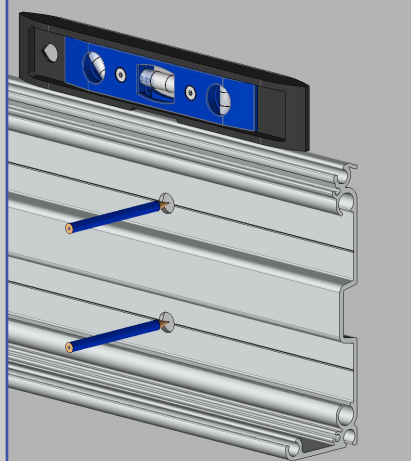


3 Posa del profilo murale

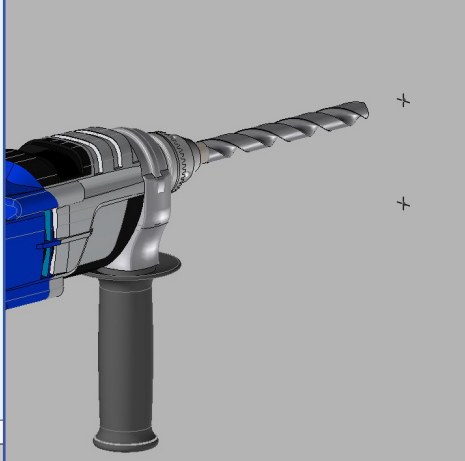
A Tracciare l'altezza di posa sul muro e posizionare il profilo murale



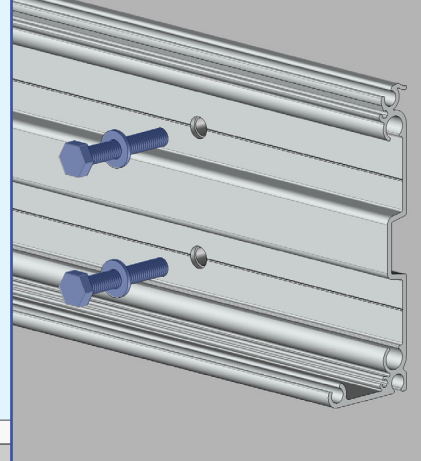
B Segnare i fori



C forare.



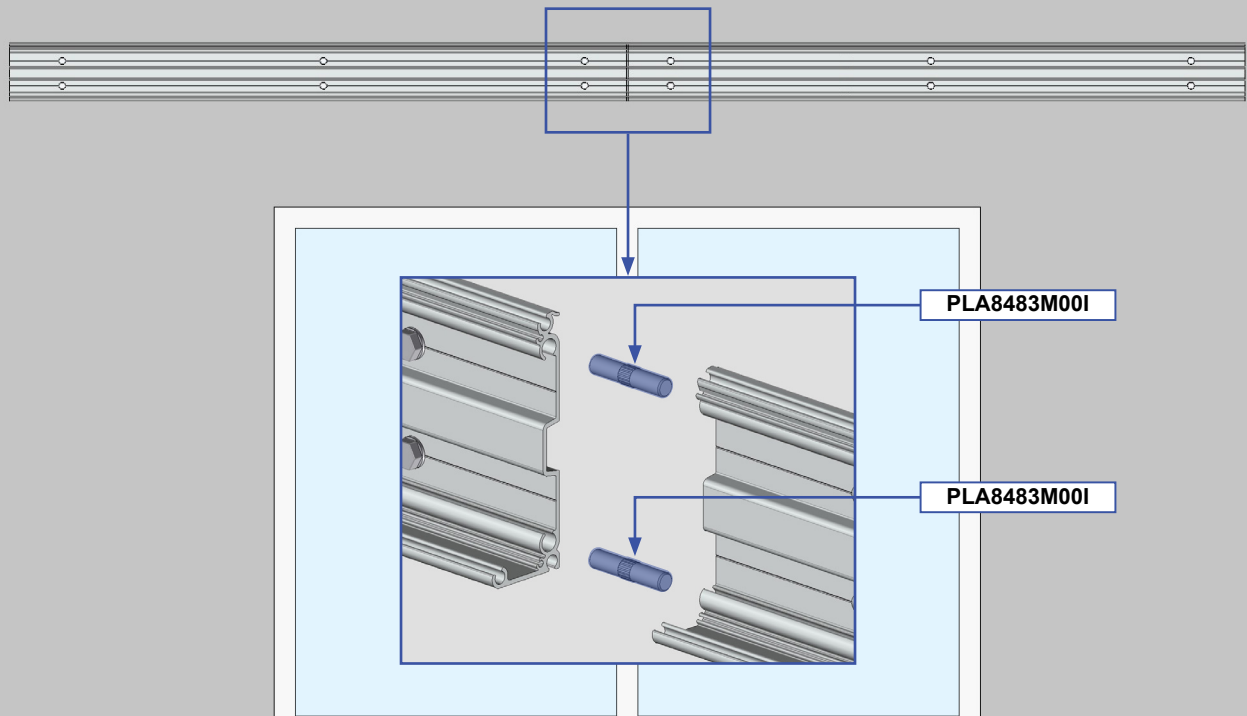
D Fissare il profilo murale



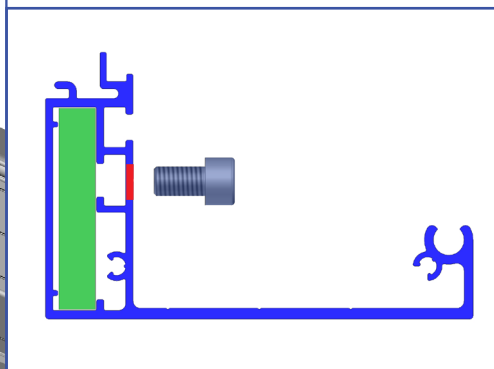
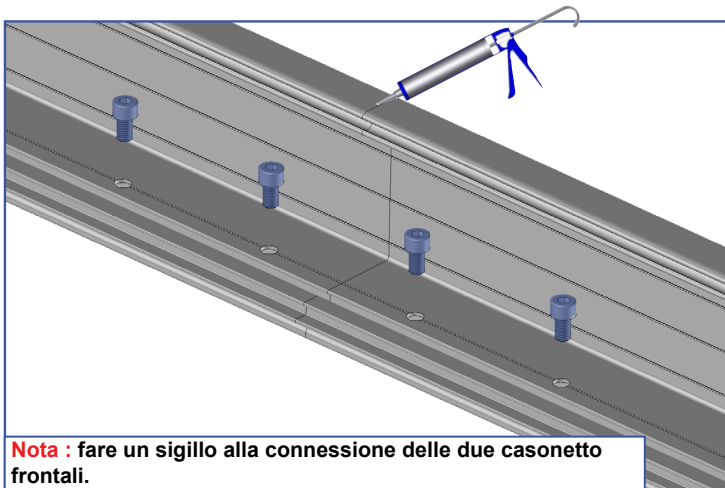
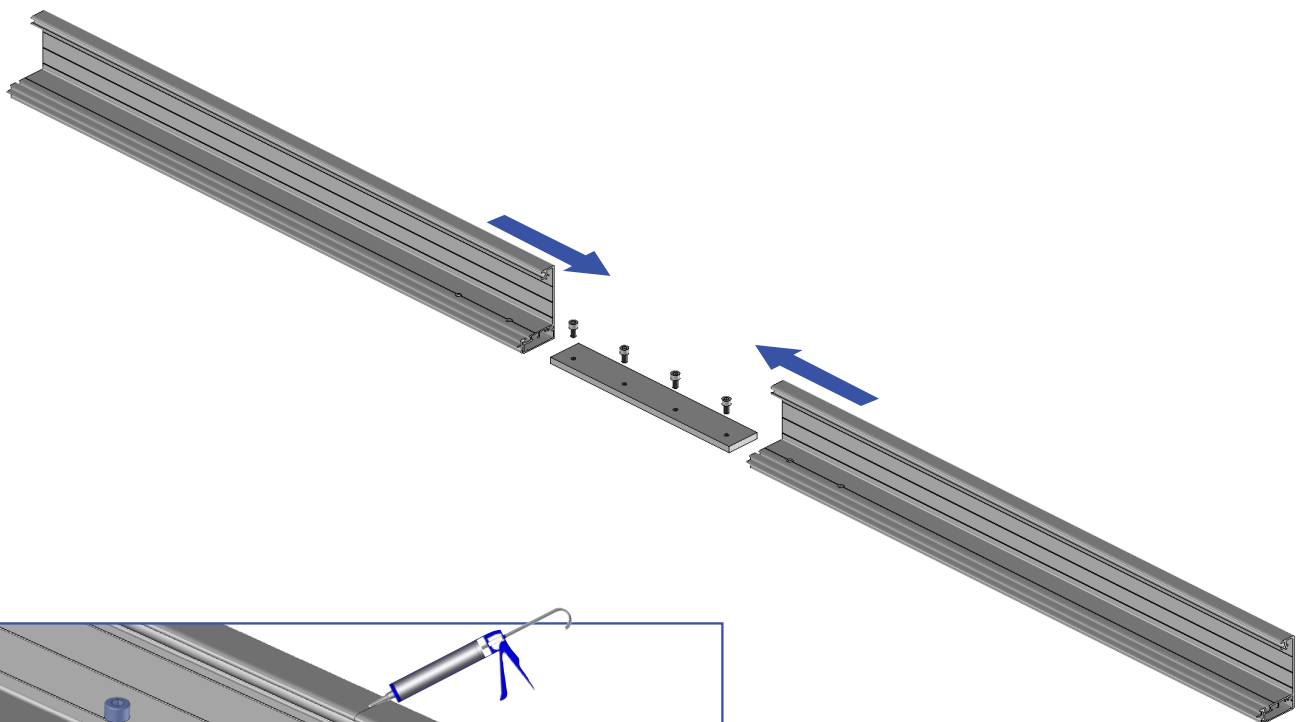
Adattare il tipo di fissaggio al tipo di muro. Fissare con delle viti da 10mm. (Kit di viti rondelle non fornite). Se utilizzate un kit chimico fate riferimento alle istruzioni del kit.

Installazione della larghezza del profilo della parete superiore a 7m.

Collegare i due profili muro usando i due assi PLA8483M001.

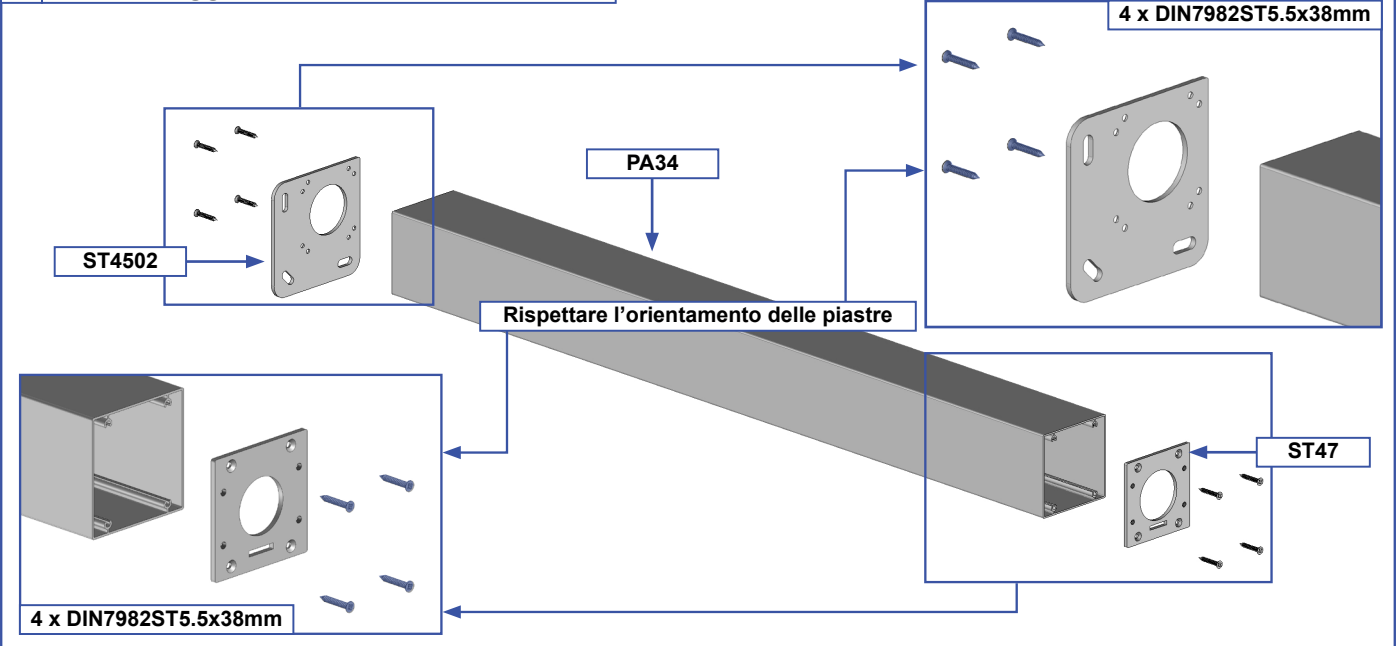


Connessione del tronco anteriore. Larghezza maggiore di 7m.

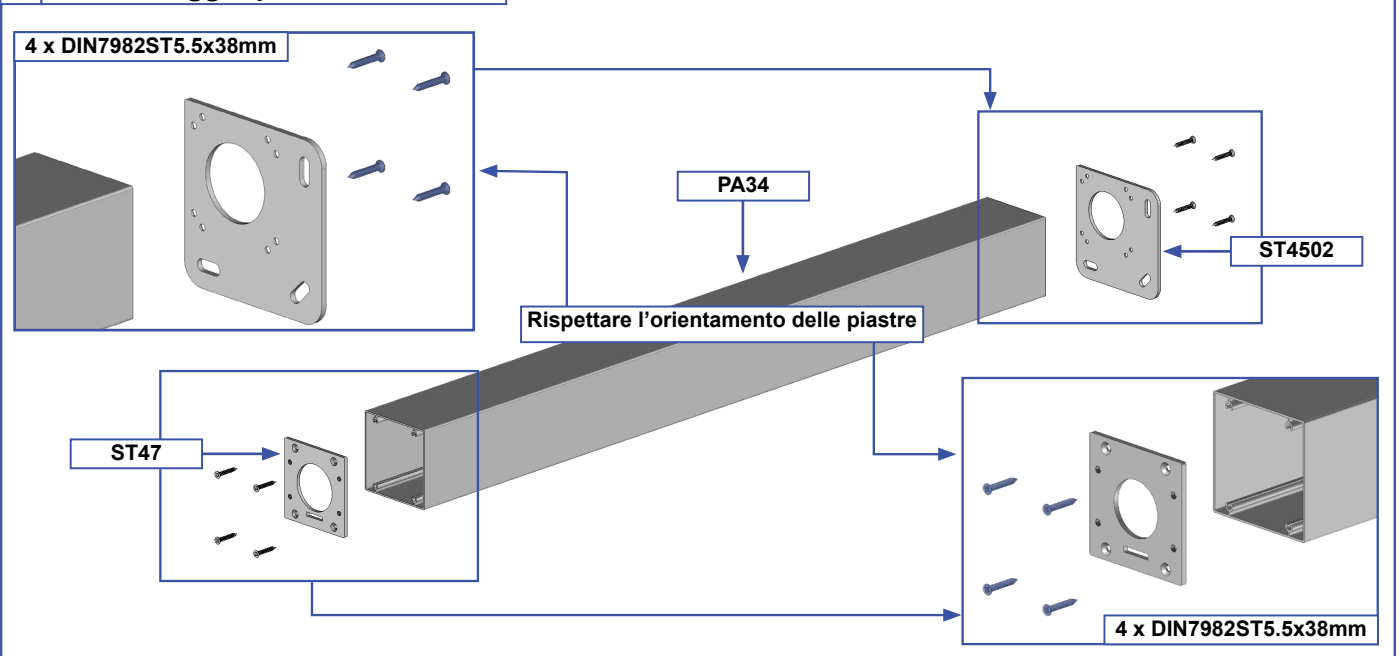


Nota : fare un sigillo alla connessione delle due casonetto frontali.

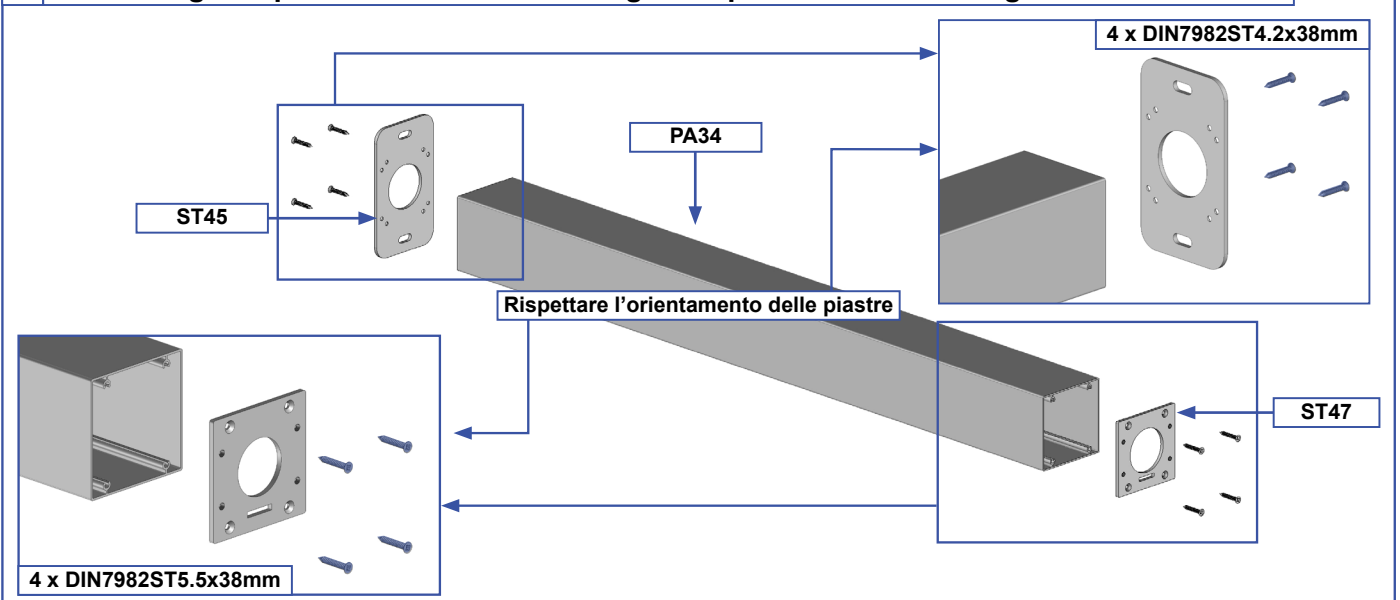
4 Assemblaggio piantone Sinistro



5 Assemblaggio piantone destro



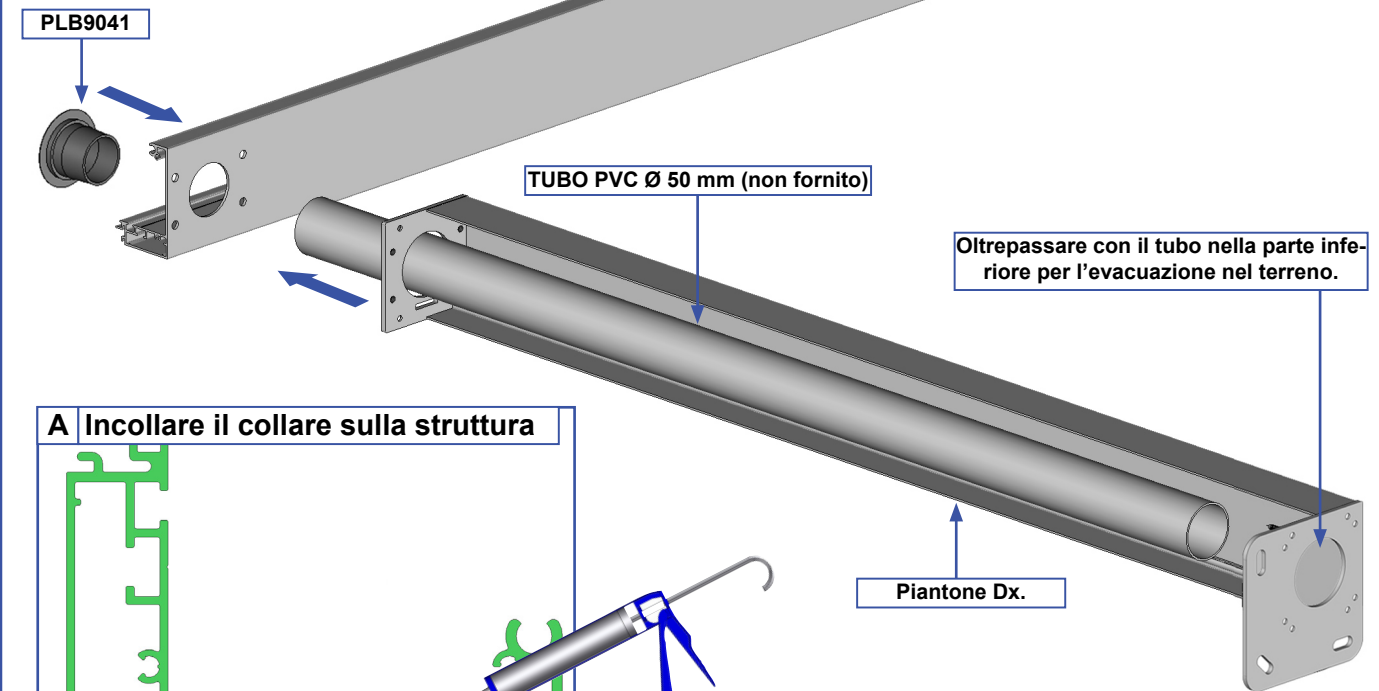
6 Assemblage du poteau intermédiaire. Pergola supérieure à 4m de large seulement.



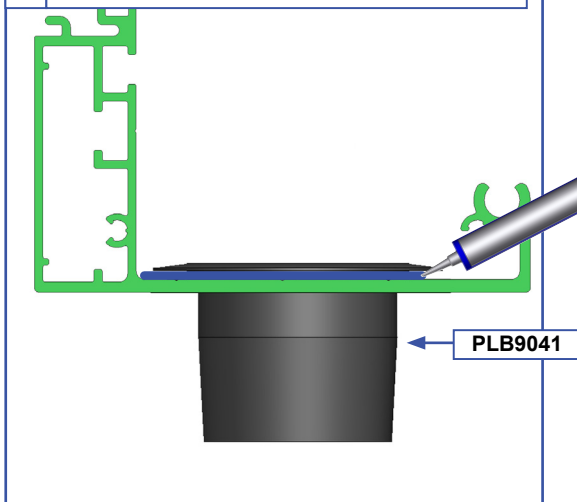
6 Assemblaggio del supporto anteriore Es: Palo dx + scarico acqua al suolo

Nota: Determinare la luego in cui si troverà lo scarico dell'acqua.

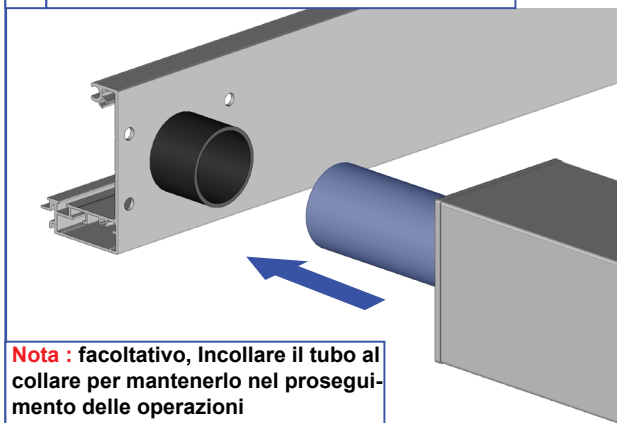
Attenzione, l'uscita dell'acqua deve essere orientata verso l'esterno della pergola.



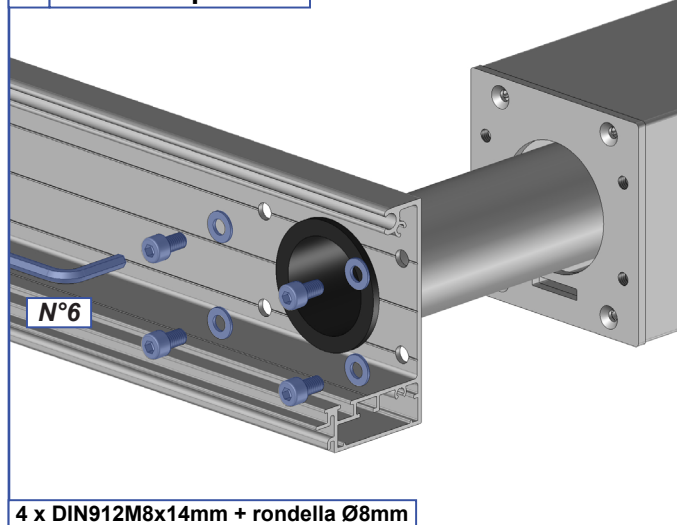
A Incollare il collare sulla struttura



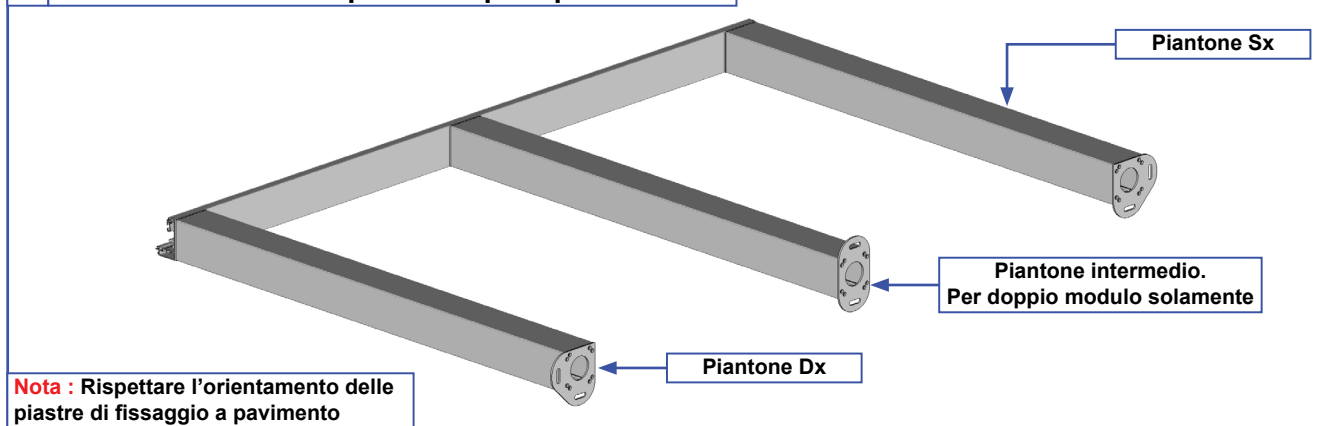
B Inserire il tubo PVC sul collare



C Fissare il palo



D Realizzare le stesse operazioni per i pali sinistri

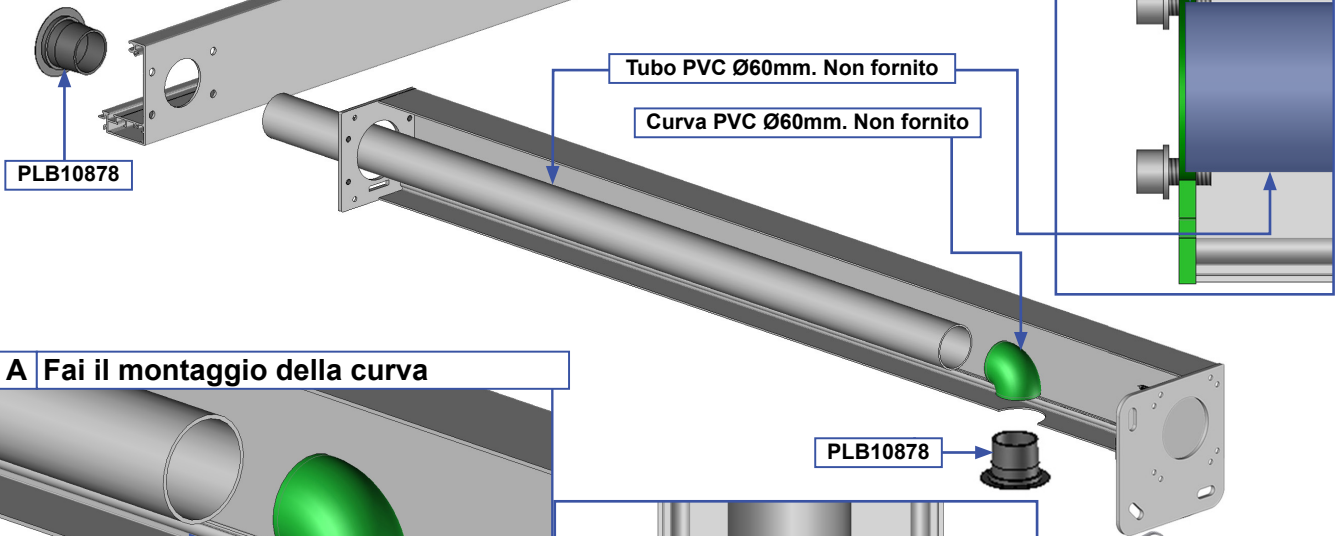


7 Assemblaggio del supporto anteriore Es: Palo dx + scarico acqua al suolo

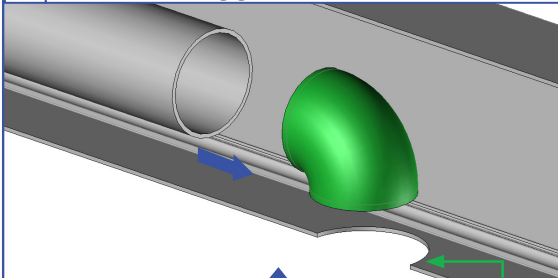
Nota: Determinare la luego in cui si troverà lo scarico dell'acqua.

Attenzione, l'uscita dell'acqua deve essere orientata verso l'esterno della pergola.

Nota : determinare la lunghezza del tubo in PVC per avere una partita di 3 mm con la suporti ST47.



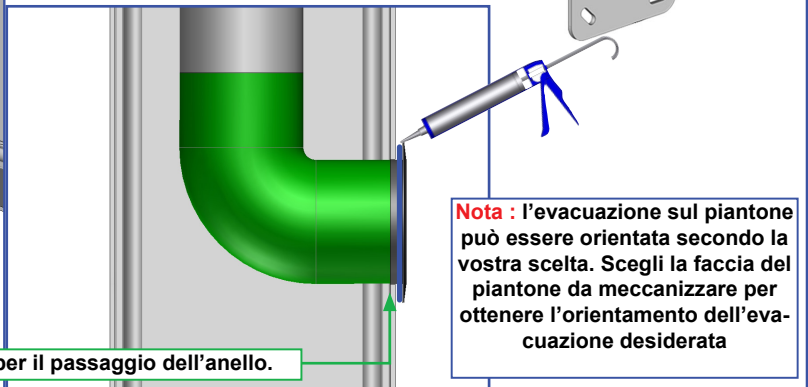
A Fai il montaggio della curva



Tagliare l'anello al bisogno

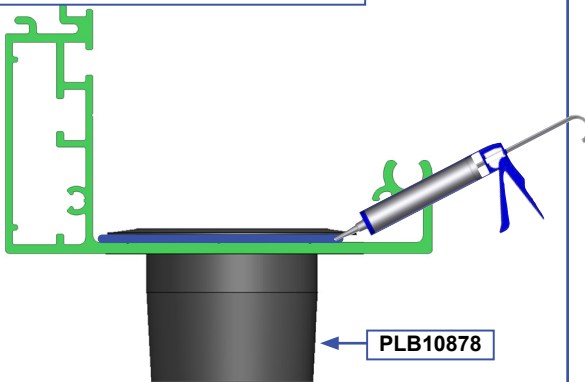
Nota : guarnizione tra l'anello e il tubo PVC Non fornito

Meccanizzare il piantone per il passaggio dell'anello.



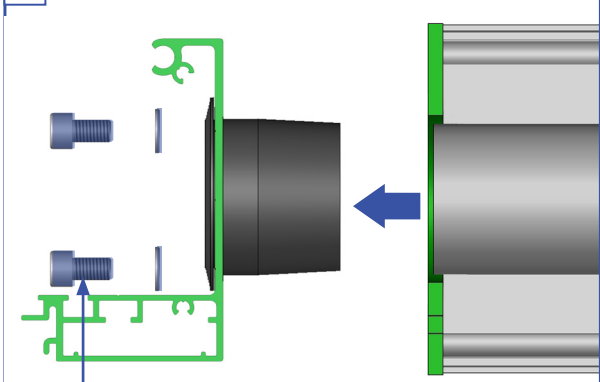
Nota : l'evacuazione sul piantone può essere orientata secondo la vostra scelta. Scegli la faccia del piantone da meccanizzare per ottenere l'orientamento dell'evacuazione desiderata

B incolla l'anello il cassetto



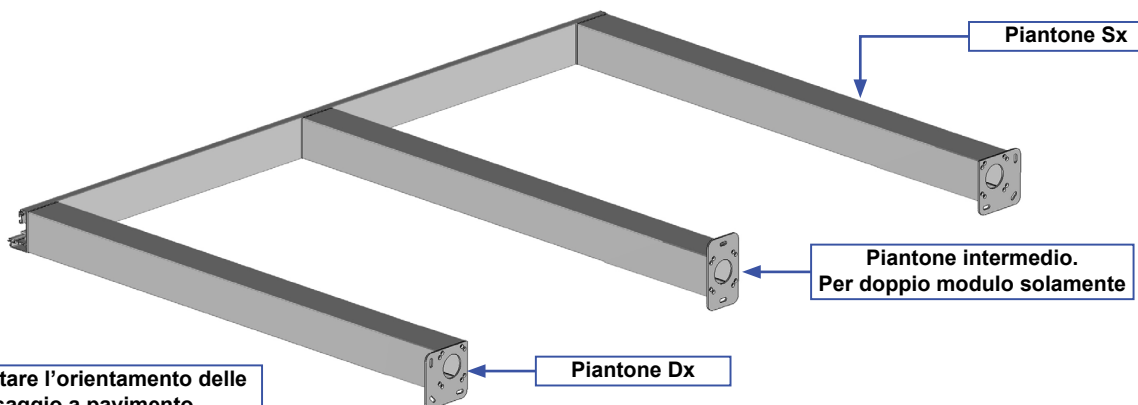
PLB10878

C



4 x DIN912M8x14mm + rondella Ø8mm

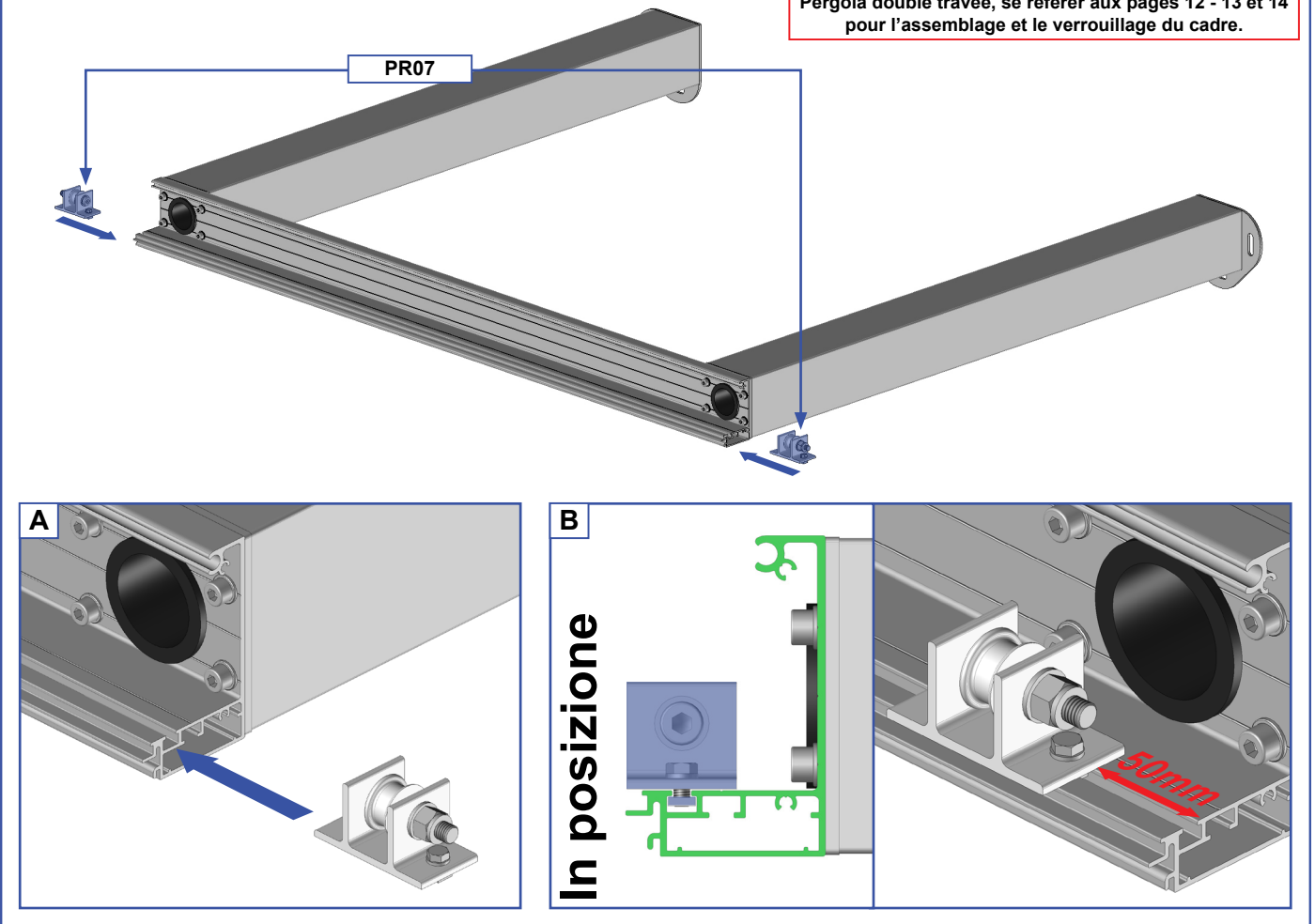
D Realizzare le stesse operazioni per tutti piantoni



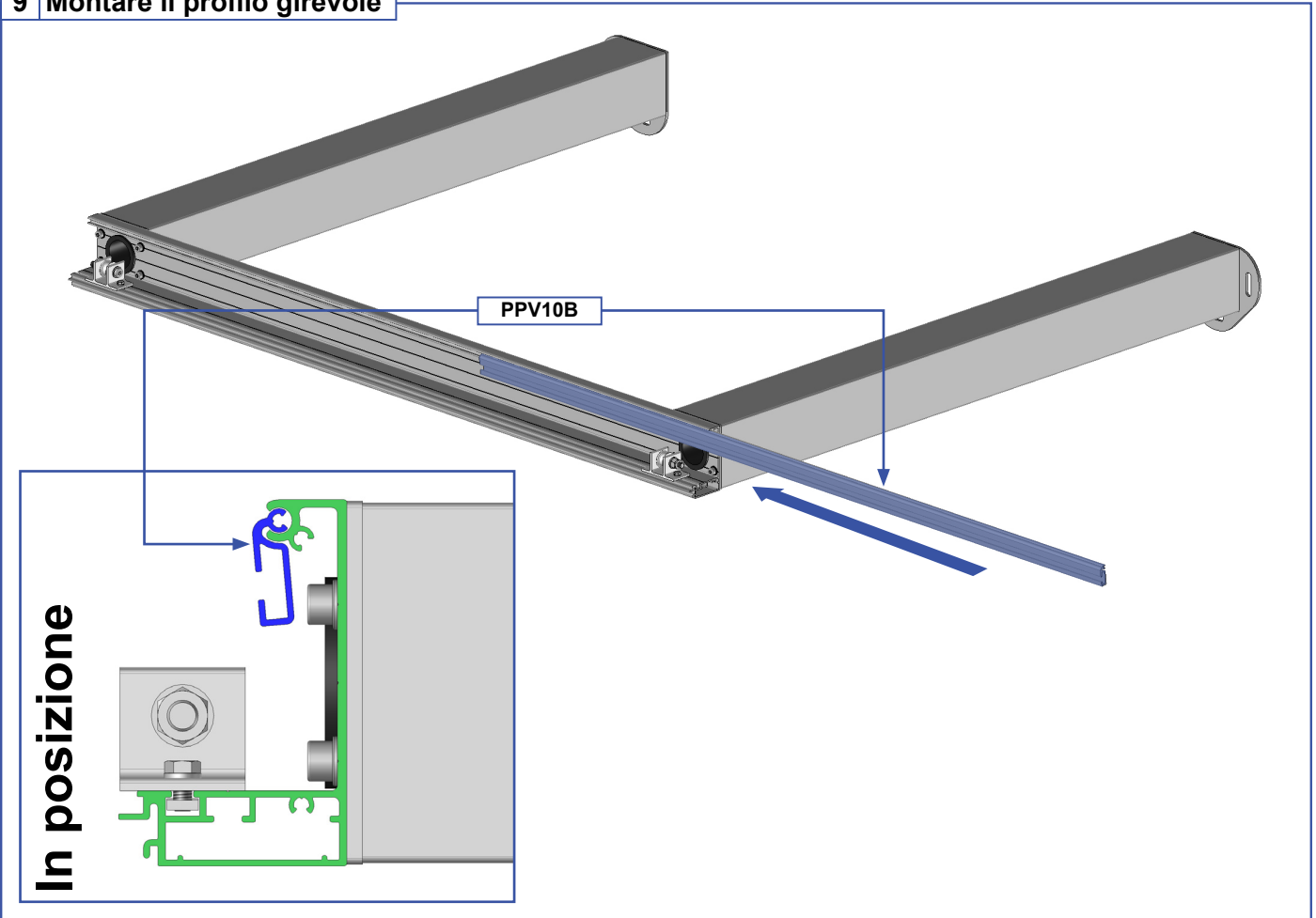
Nota : Rispettare l'orientamento delle piastre di fissaggio a pavimento

8 Montare le pulegge di rinvio sulla struttura anteriore

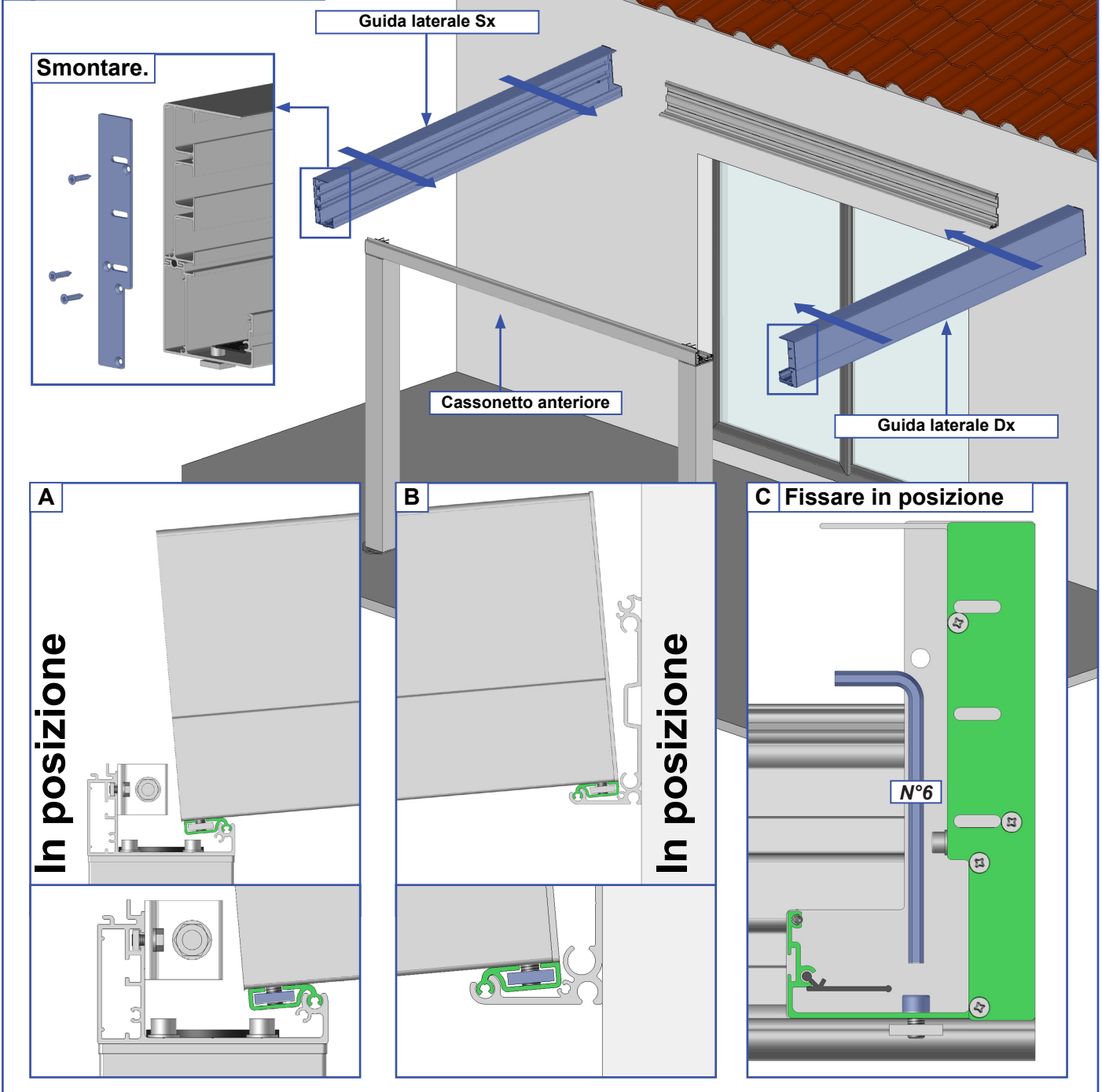
Pergola double travée, se référer aux pages 12 - 13 et 14 pour l'assemblage et le verrouillage du cadre.



9 Montare il profilo girevole



10 Assemblaggio del telaio



11 Controllo diagonali (Quadrato)

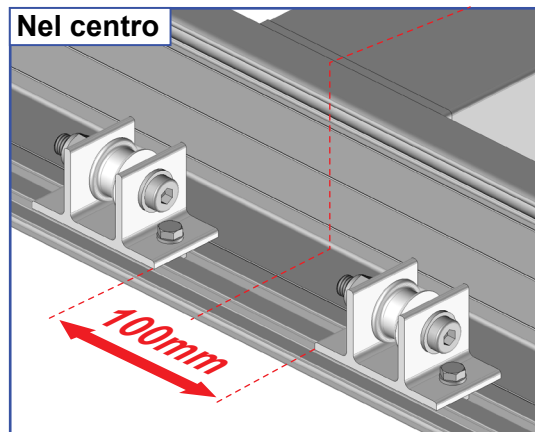
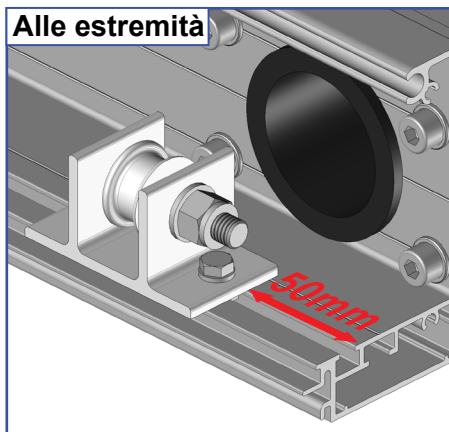
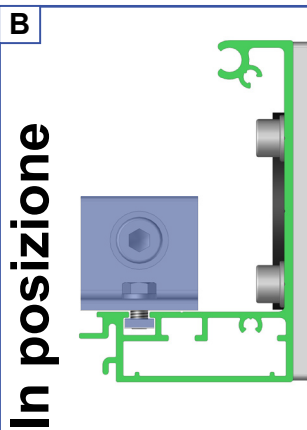
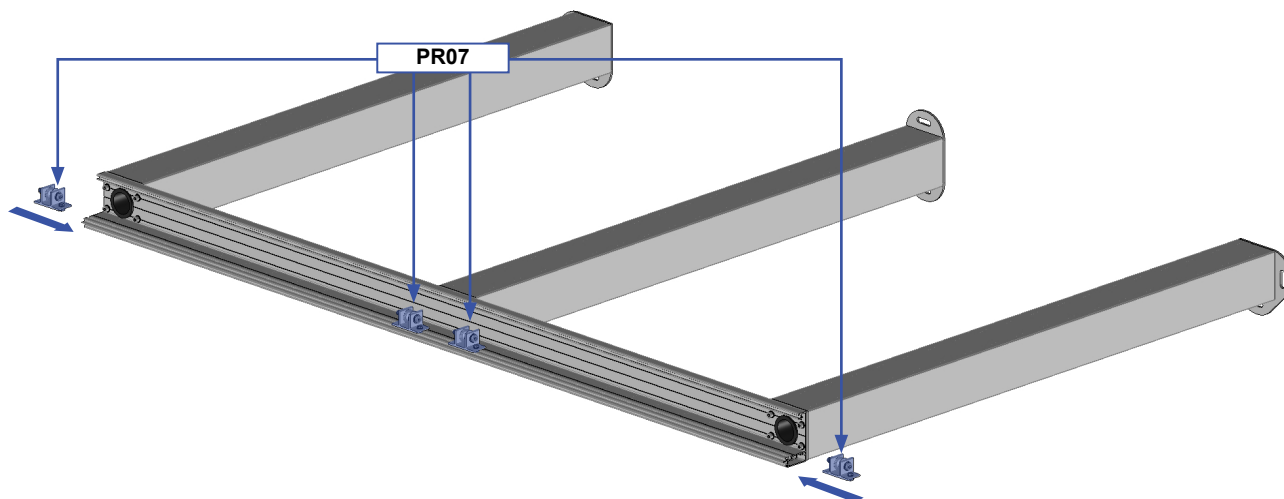


Molto importante :

Prima di proseguire con il montaggio controllare le diagonali (tolleranza 5mm.) affinché il sistema funzioni se non sono uguali :

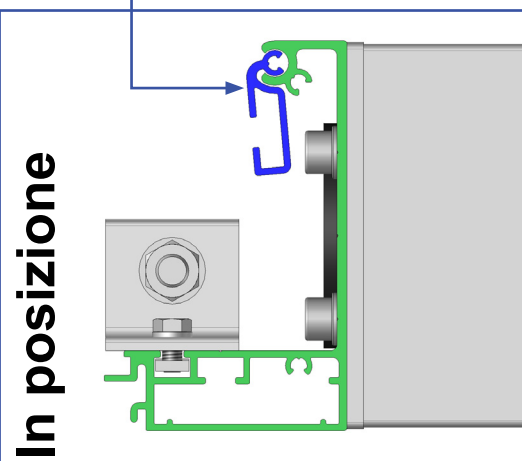
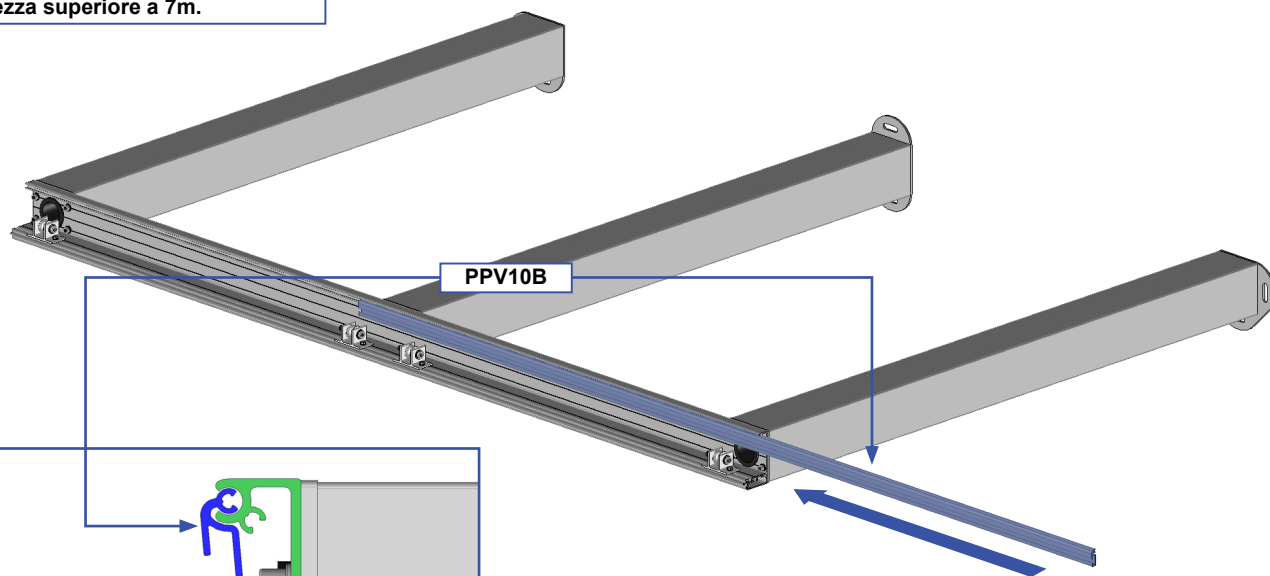
- 1 - Svitare le guide leggermente
- 2 - Muovere la parte avanti per correggere le diagonali.
- 3 - Rifissare le guide
- 4 - Ricontrollare le diagonali.

Montare le pulegge di rinvio sulla struttura anteriore, Pergola doppio modulo

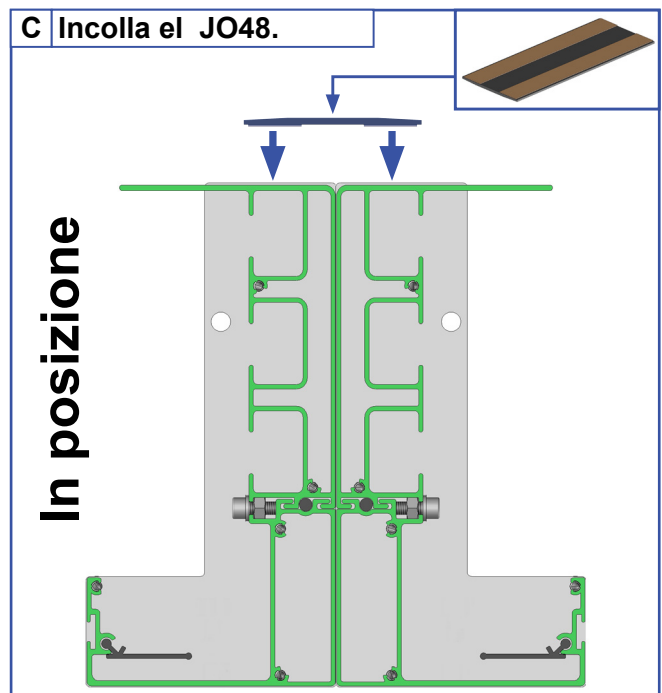
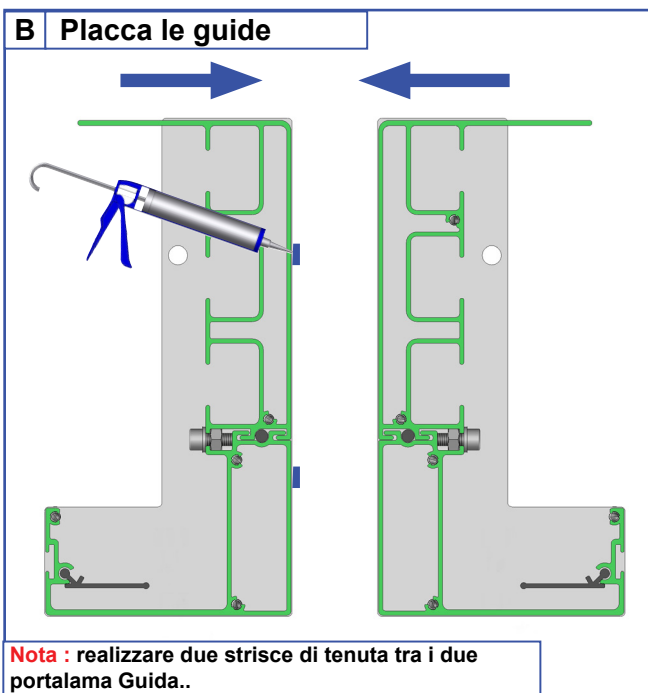
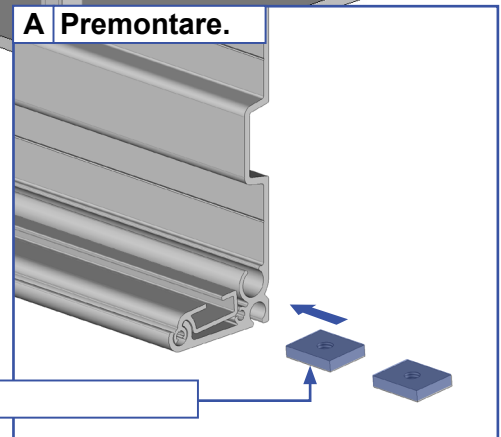
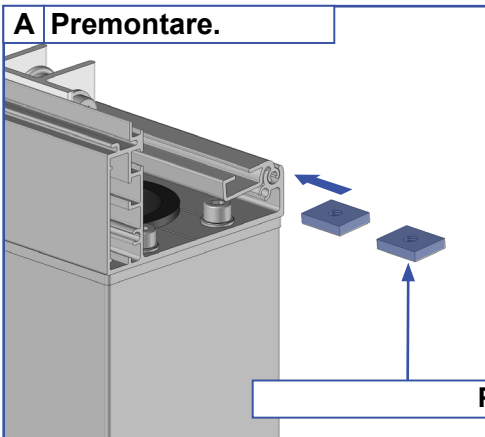
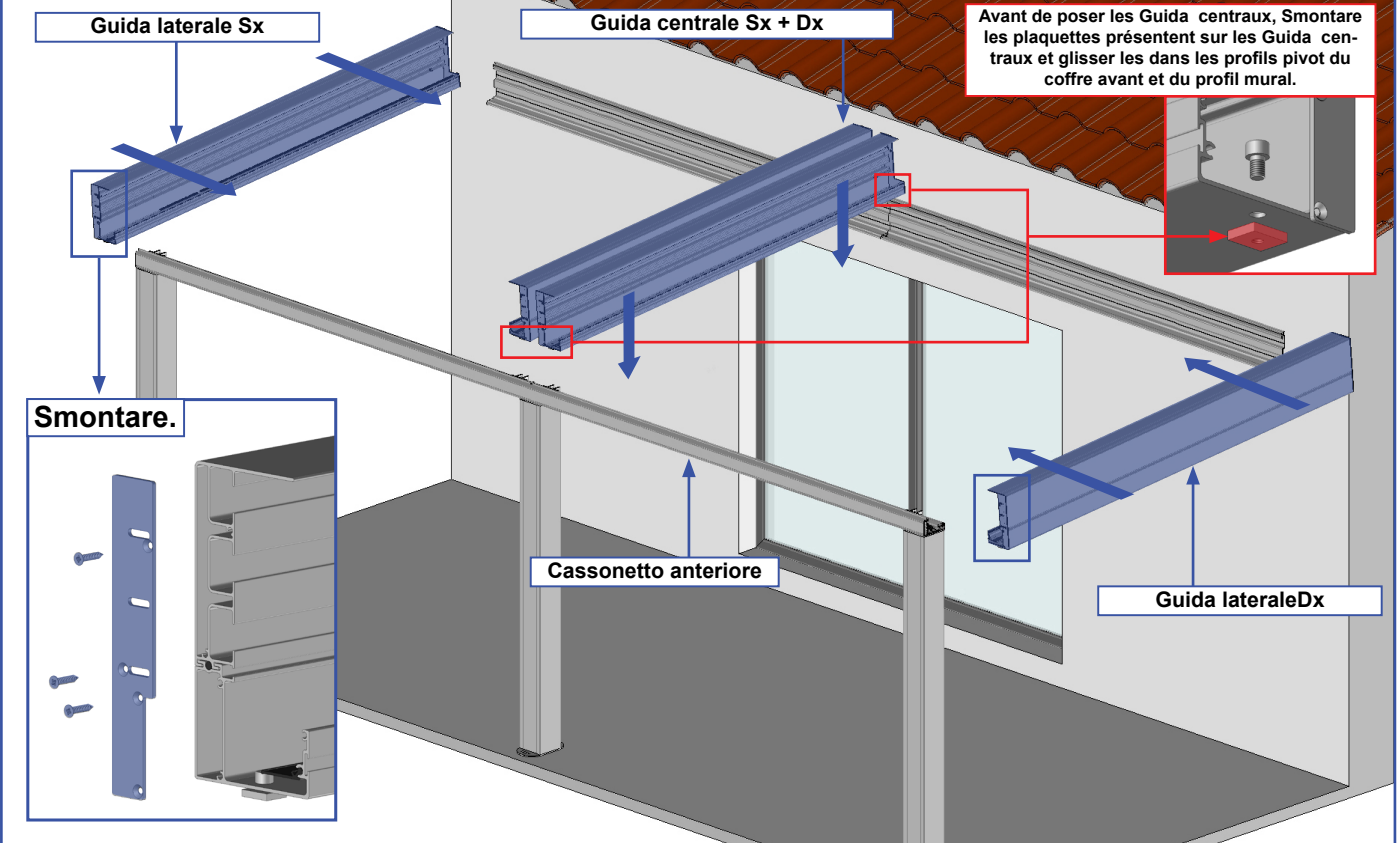


Montare il profilo girevole, per pergola doppio modulo

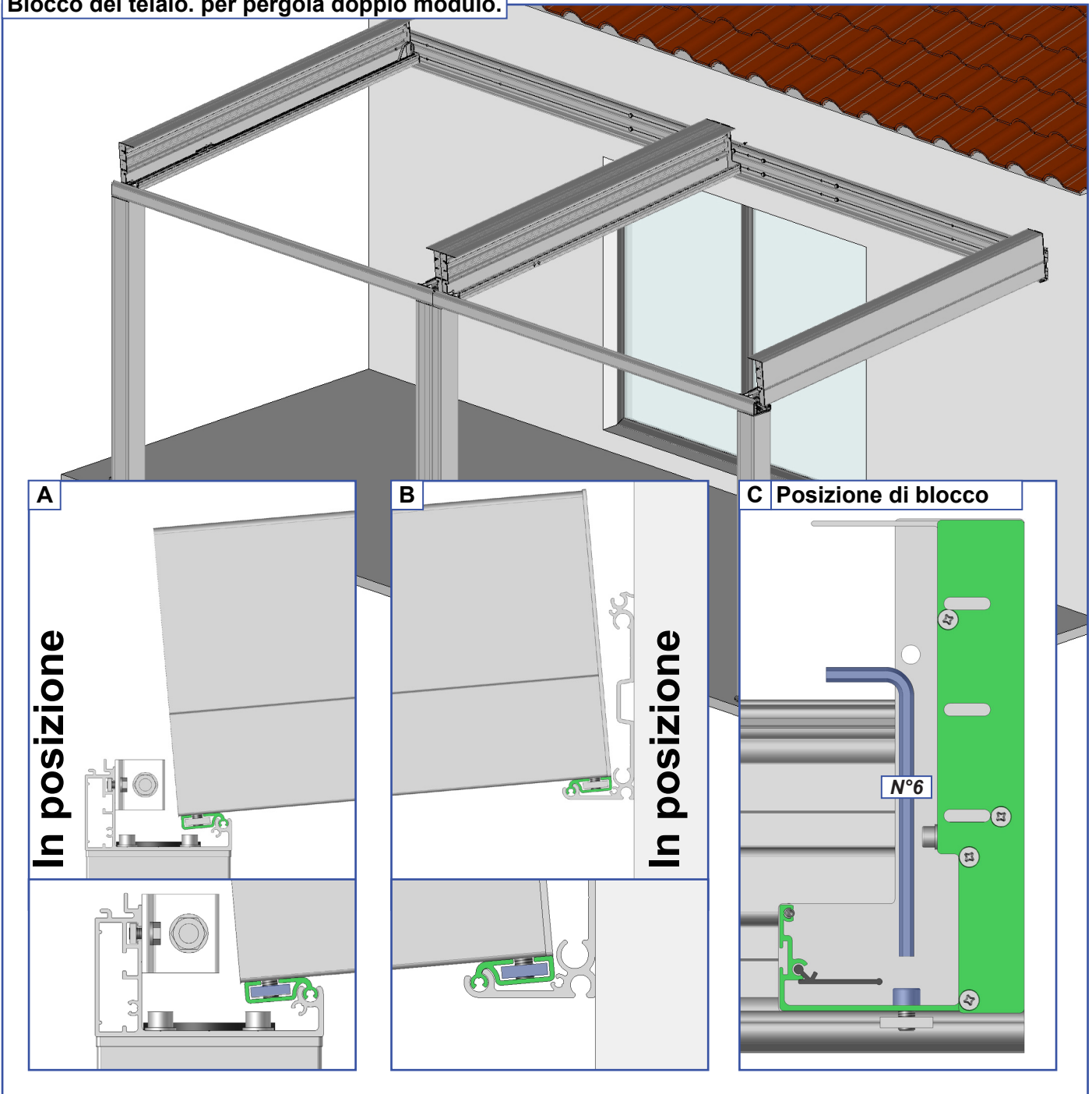
Nota : Premontare 2 PPV10B per una larghezza superiore a 7m.



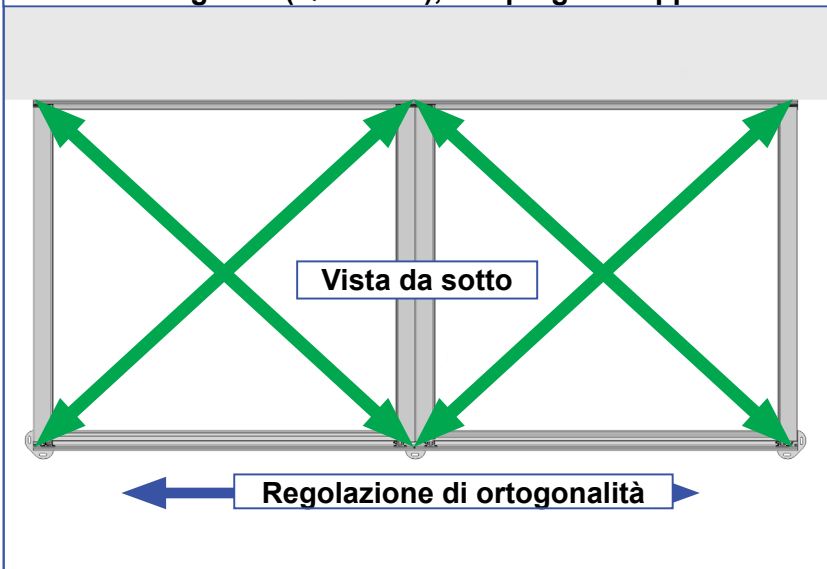
Assemblaggio del telaio, per pergola doppio modulo



Blocco del telaio. per pergola doppio modulo.



Controllo diagonali (Quadrato), Per pergola doppio modulo



Molto importante :

Prima di proseguire con il montaggio controllare le diagonali (tolleranza 5mm.) affinché il sistema funzioni se non sono uguali :

- 1 - Svitare le guide leggermente
- 2 - Muovere la parte avanti per correggere le diagonali.
- 3 - Riffissare le guide
- 4 - Ricontrollare le diagonali.

12 Fissaggio a pavimento

Fissare le piastre ad ogni pilastro in calcestruzzo
La nostra raccomandazione:

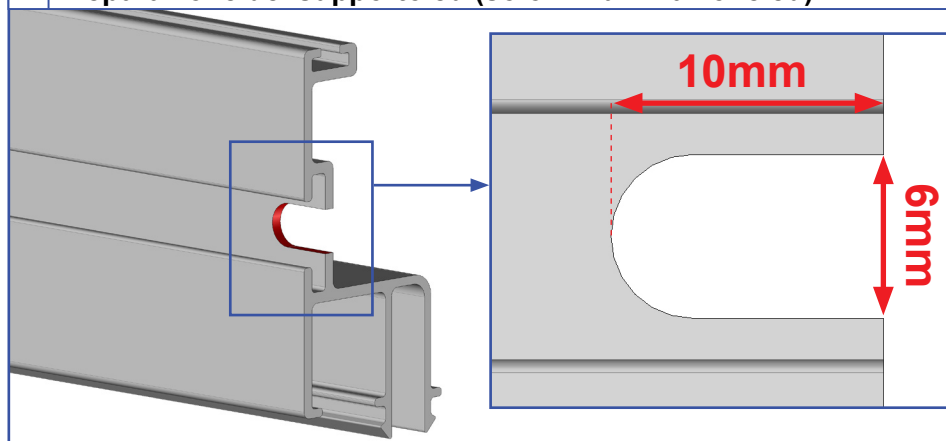
Vite per calcestruzzo \varnothing 10 lungh.120 minimo
resistenza alla trazione 500 DAN



Rispettare i consigli

13 Montaggio del profilo di supporto LED

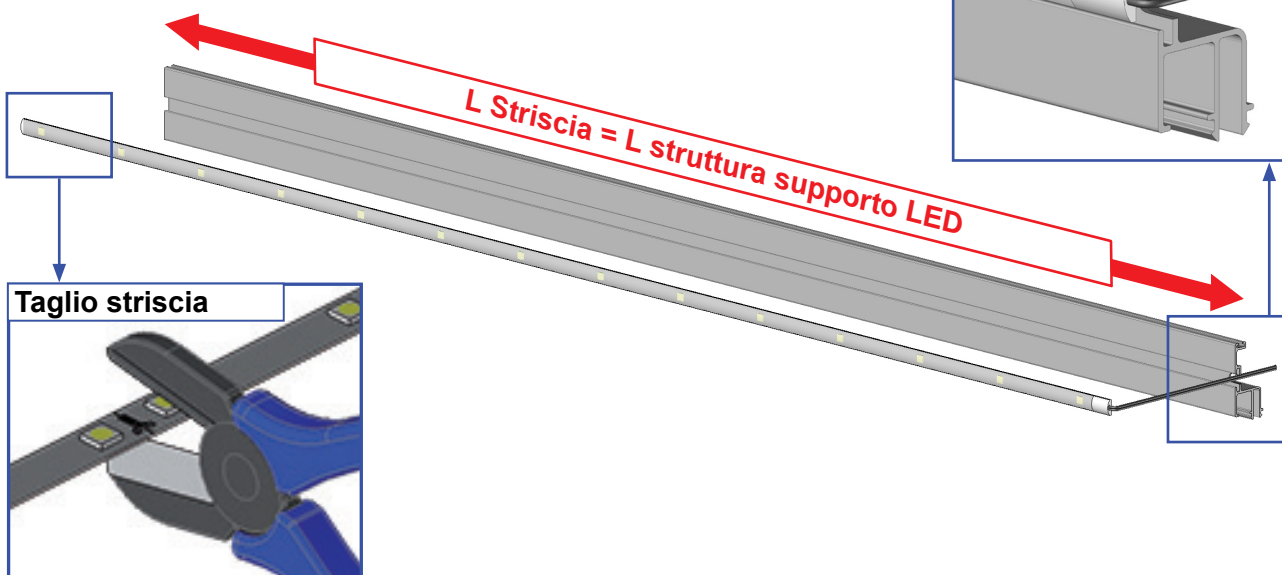
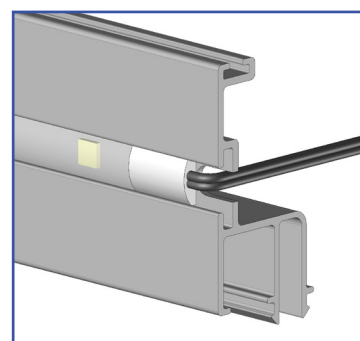
A Preparazione del supporto led (solo x illuminazione led)



Realizzare il passaggio del cavo di potenza

B Taglio e posa della striscia LED

Attenzione : Le strisce a led hanno un passo di 100mm.
Adattare la lunghezza alla lunghezza della struttura

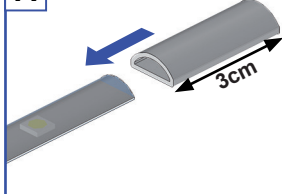


Taglio striscia

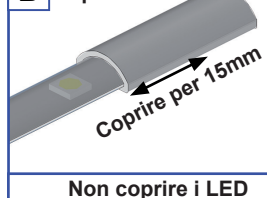


Guaina termo restringente da mettere sopra alla fine del taglio della striscia LED

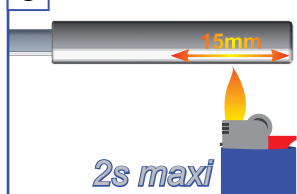
A Inserire



B In posizione



C Scaldare



D Pinzare



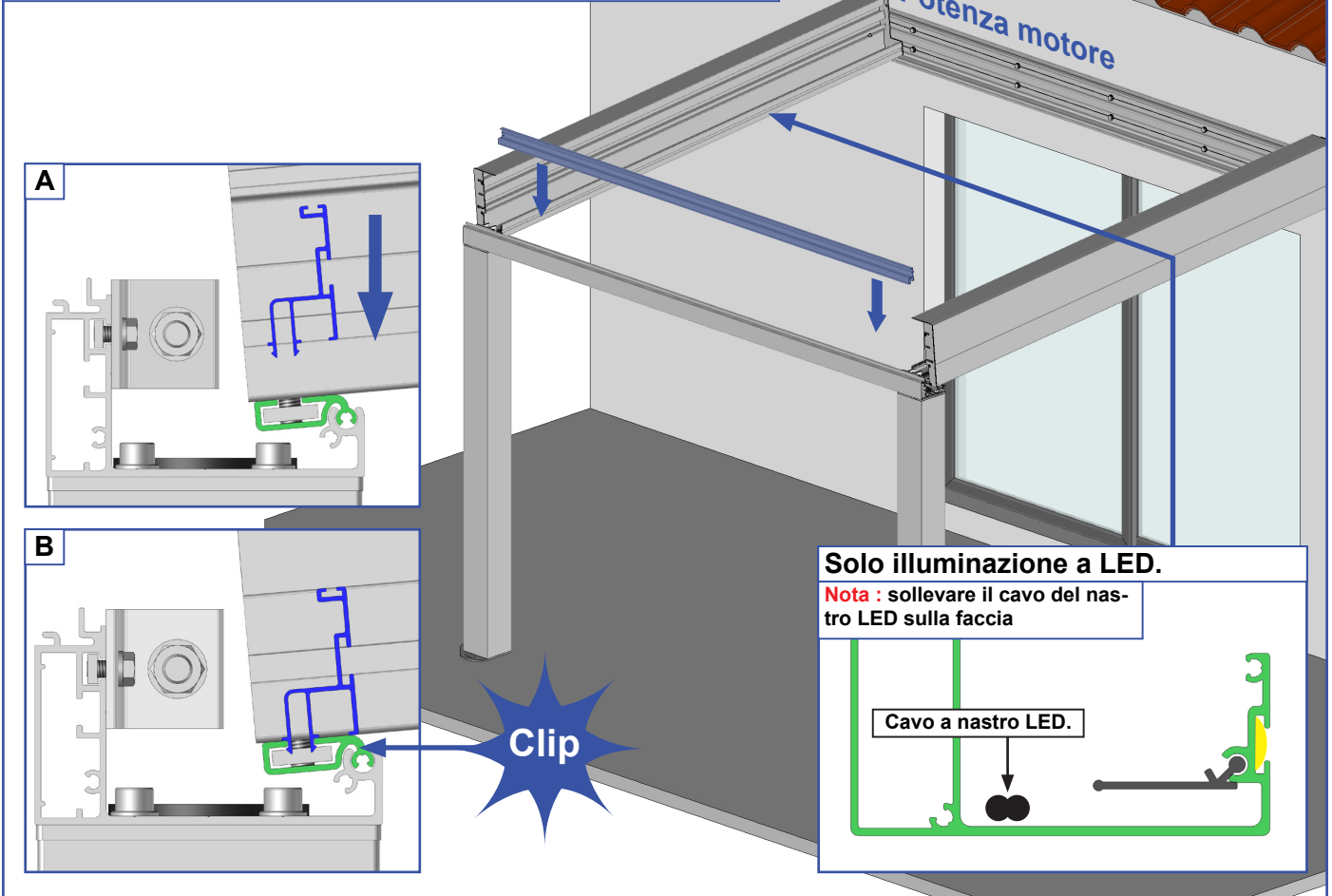
E Piegare



14 Montare il profilo di supporto LED sul cassonetto anteriore.

Nota : esempio per motore a Sx.

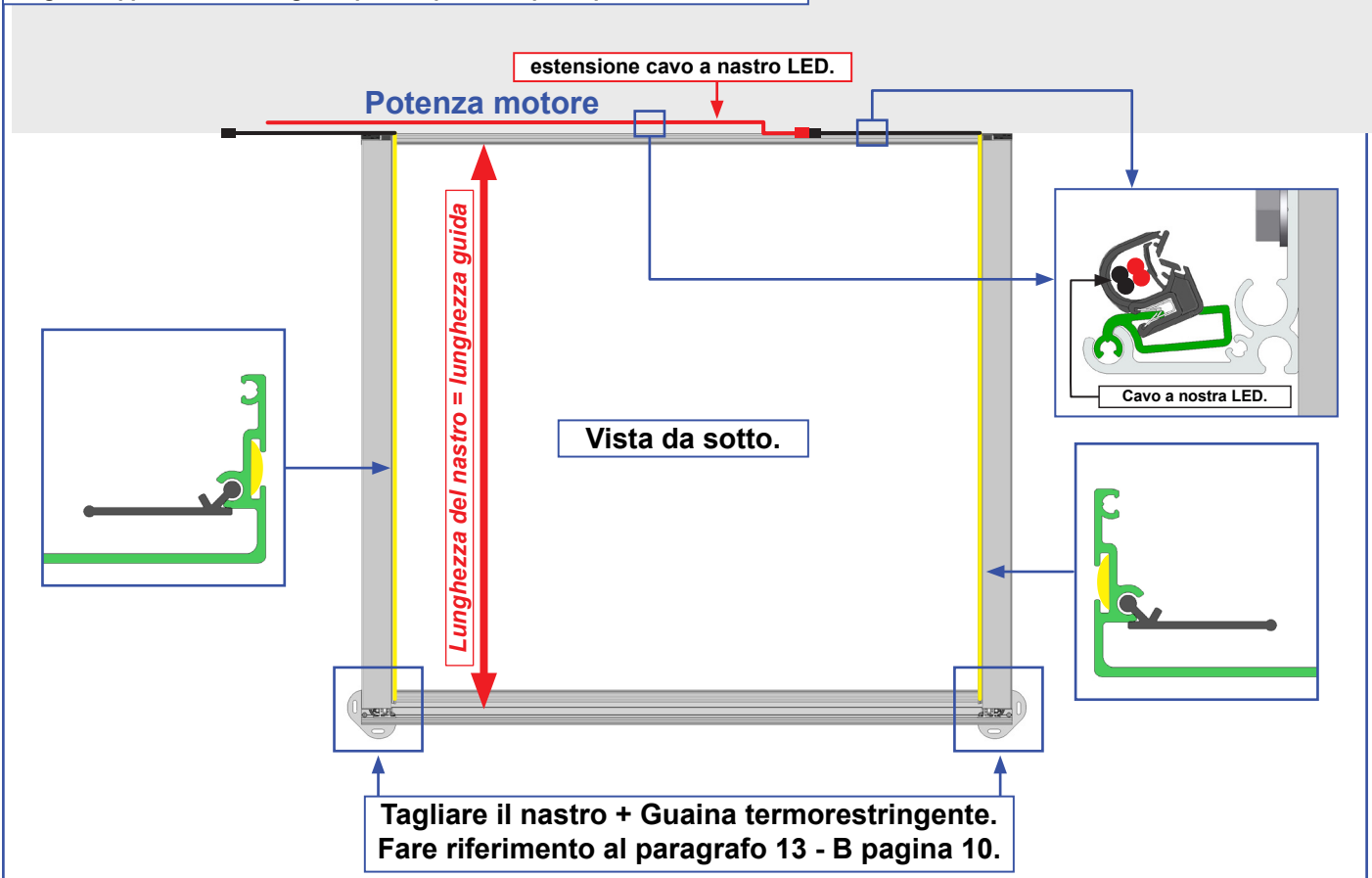
Per pergola doppio modulo, eseguire queste operazioni per il primo modulo.



15 Posa di nastri LED su Guida .

Nota : esempio per motore Sx.

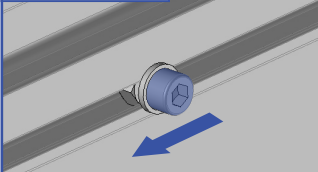
Pergola doppio modulo, eseguire queste operazioni per il primo modulo..



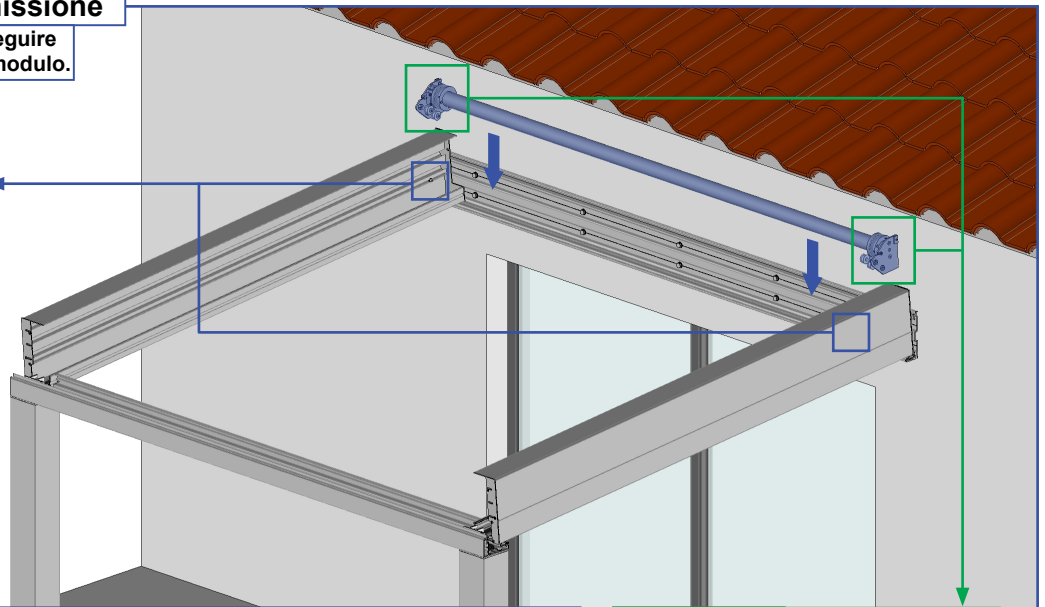
16 Posa dell'albero trasmissione

Nota : Pergola doppio modulo eseguire queste operazioni per la primo modulo.

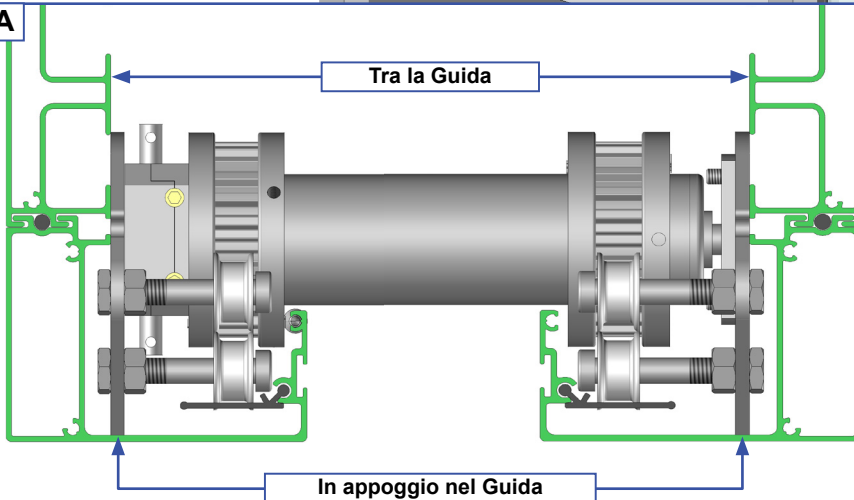
Allentare.



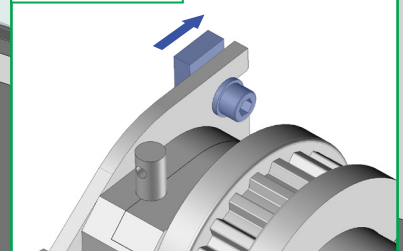
Nota : allentare la vite + dado e farlo scorrere verso il baule anteriore.



A

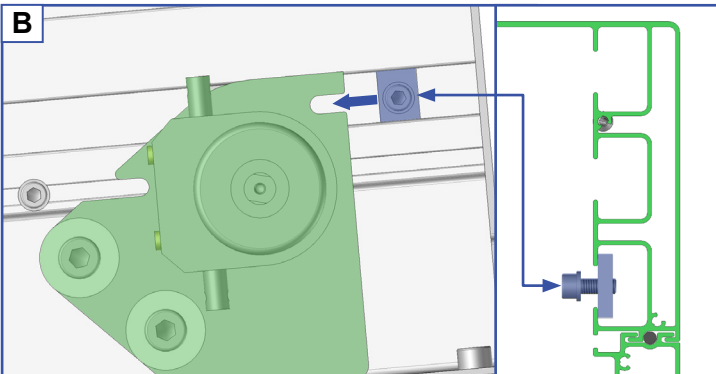


Allentare.



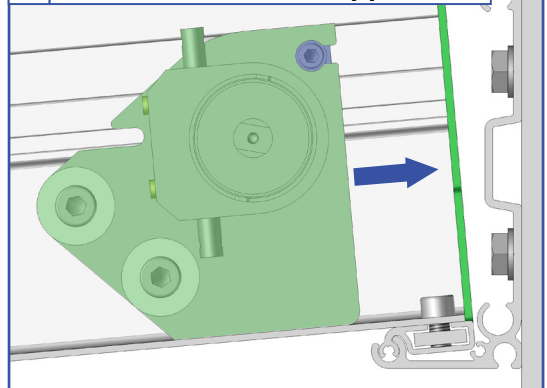
Nota : allentare la vite e rimuovere il gruppo della piastra e vite.

B

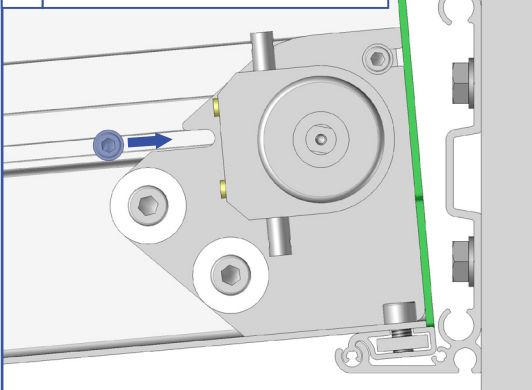


Nota : montare il gruppo del wafer a vite nella gabbia inferiore della guida e farlo scorrere nel suo alloggiamento.

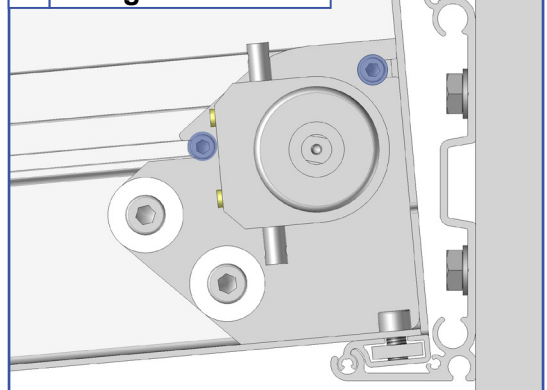
C Posizione contro il tappo



D Montare la vite + dado.



E Stringere le viti.



17 Effettuare il collegamento del motore in base all'opzione scelta.

Nota : questa prima connessione verrà utilizzata per preimpostare i fincorsa. Il passaggio di finitura dei cavi sarà successivamente. Pergola doppio modulo eseguire queste operazioni per el primo modulo.

- Opzione INTERRUOTTORE : Fare riferimento alle istruzioni per il paragrafo Motore - pagina 19.
- Opzione Telecomando : Fare riferimento alle istruzioni per il paragrafo Motorore - pagina 20 - 21.
- Opzione ILLUMINAZIONE A LED: Fare riferimento alle istruzioni per il paragrafo Motorore - pagina 22 - 23



Attenzione, L'installazione deve essere conforme allo standard NFC 15-100.

Per la vostra sicurezza, prima di qualsiasi operazione di installazione e collegamento, assicurarsi che l'alimentazione sia disattivata..

INTERRUPTORE

Materiale necessario

- ▶ scatola di derivazione impermeabile (IP54)
- ▶ Cavo (A) 3G 1.5mm² (blu, rosso, verde/giallo)
- ▶ modulo di derivazione
- ▶ Cavo (B) 3G 1.5mm² (nero, rosso, marrone)

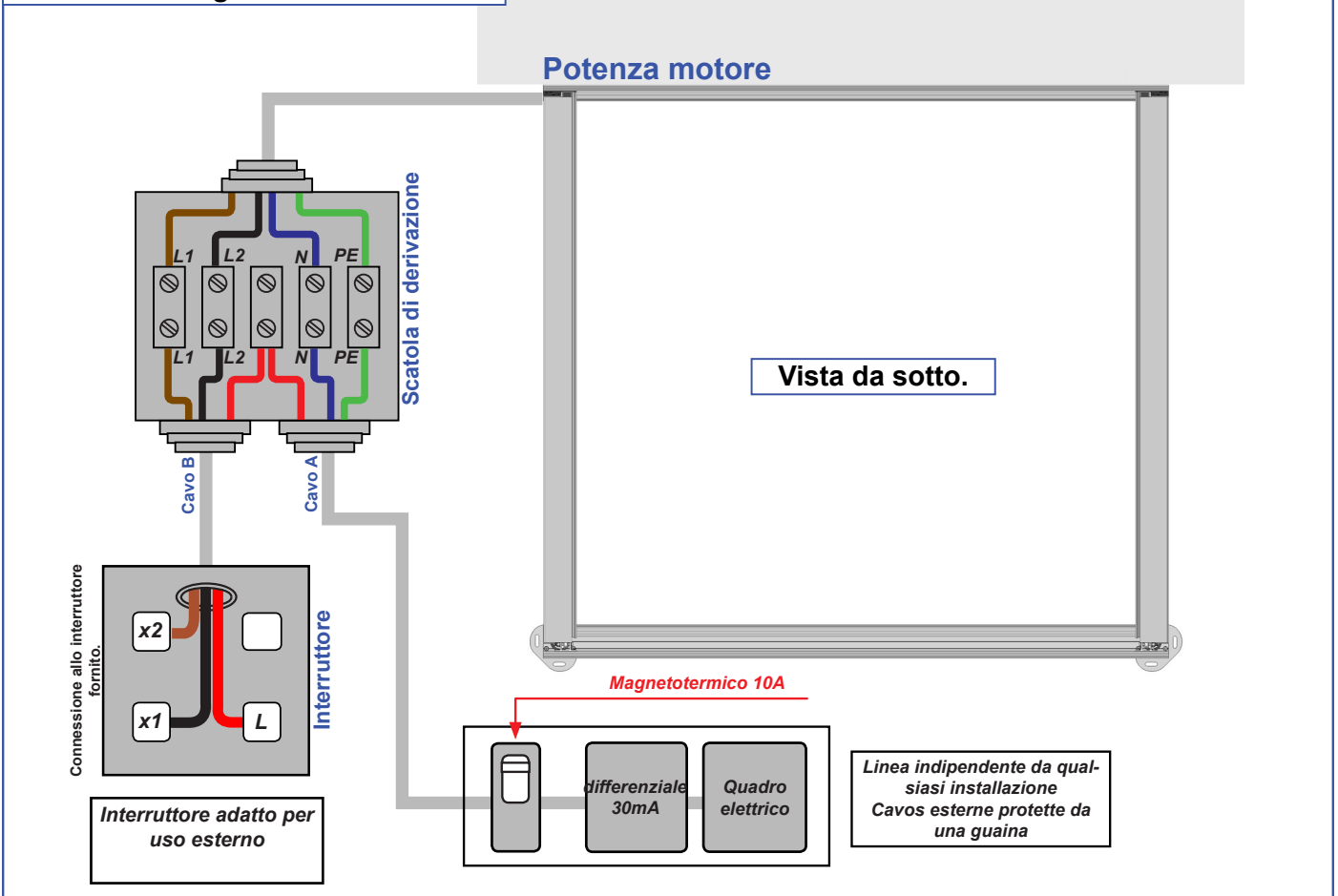
Materiale non fornito

A Connettere i fili all'interno della cassetta di derivazione

B Chiudere la cassetta

C Ristabilire l'alimentazione e fare un test.

Schemadi collegamento elettrico



Opzione telecomando



Prima dell'installazione scegliere l'ubicazione dell'automatismo della vostra pergola:

- La posizione di fissaggio del vostro automatismo che dovrà essere tale da permettere il massimo della sensibilità al telecomando
- Il fissaggio del ricevitore dovrà essere verticale ed al riparo dalle intemperie.

Materiale necessario

- ▶ 2 scatola di derivazione impermeabile (IP54)
- ▶ Cavo (A) 3G 1.5mm² (blu, rosso, verde/giallo)
- ▶ modulo di derivazione
- ▶ Cavo (B) 3G 1.5mm² (nero, rosso, marrone)

Materiale non fornito

A Connettere i fili all'interno della cassetta di derivazione

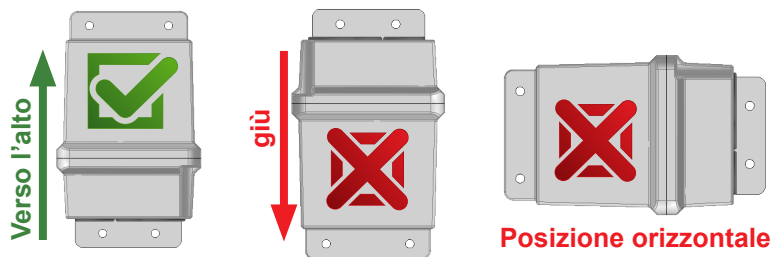
B Chiudere la cassetta

C Ristabilire l'alimentazione e fare un test.

FFissaggio dell'automatismo.



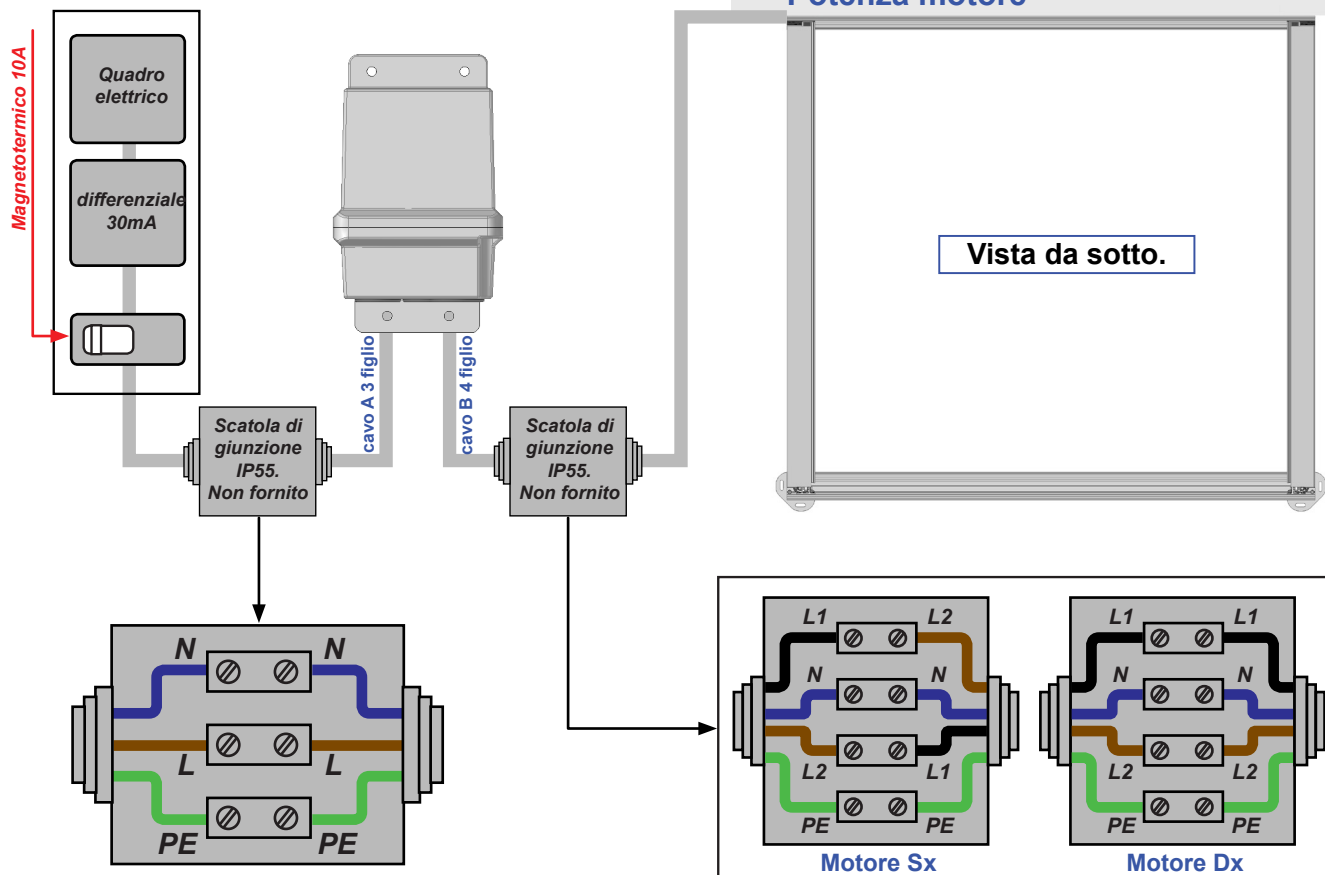
Attenzione, Il fissaggio va realizzato con 4 tasselli \varnothing 2,5 mm. non forniti. Non aprire il ricevitore (annullerete la garanzia).



Schemadi collegamento elettrico

Potenza motore

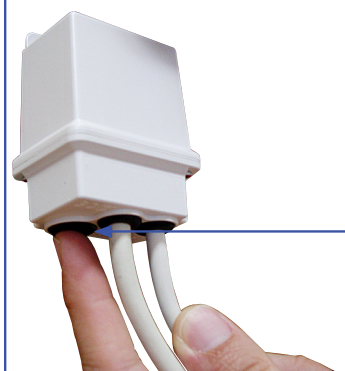
Vista da sotto.



Programmazione opzione telecomando

Schema di collegamento elettrico.

Scatola di automazione



Pulsante SEL



SALITA

ARRESTO

DISCETA

Nota : non rimuovere la protezione di tenuta per azionare il pulsante SEL di automazion. Premi direttamente.

- A** Inserire le batterie in dotazione nel telecomando.
- B** Mettere il ricevitore sotto tensione, il ricevitore emette due segnali acustici consecutivi.
- C** Premere brevemente il pulsante «SEL», la centralina emette 3 bip consecutivi.
- D** Tenere premuto il pulsante «su» sul telecomando fino a quando la casella emette un segnale acustico, quindi rilasciare il pulsante, la casella emette un segnale acustico per 4 volte per confermare la fine della programmazione.
- E** Verificare che il senso di rotazione della tenda corrisponda ai pulsanti sul telecomando. Se questo non è il caso, invertire i fili marrone sul connettore. Attenzione spegnere la corrente prima di invertire i Cavos.

Resettare la memoria

Da fare solamente se voi riscontrate problemi di programmazione:

- Tenere premuto il pulsante “sel” sino a sentire un bip continuo
- Rilasciare il pulsante “sel” il ricevitore fa 5 bip consecutivi per confermare il reset totale della memoria.
- Riprendere poi la programmazione.

Dichiarazione di conformità

TELCO déclare que le produit AUTOMOPRO
est conforme aux directives :
99/5/EC - 73/23/EC - 89/336/EC

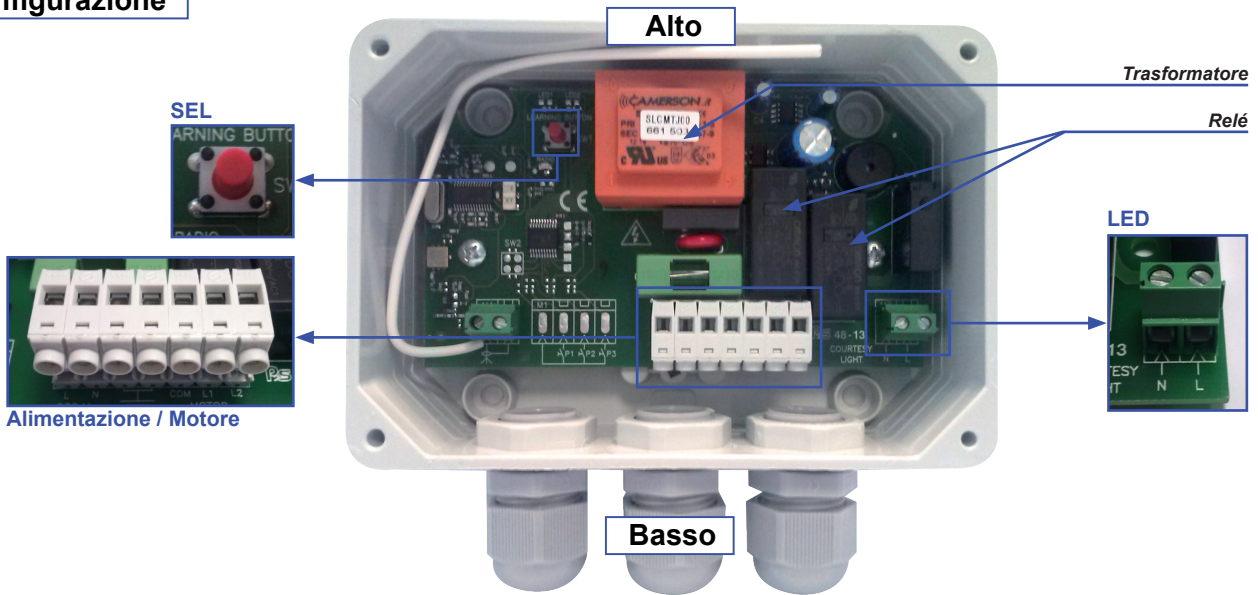


Opzione illuminazione a LED

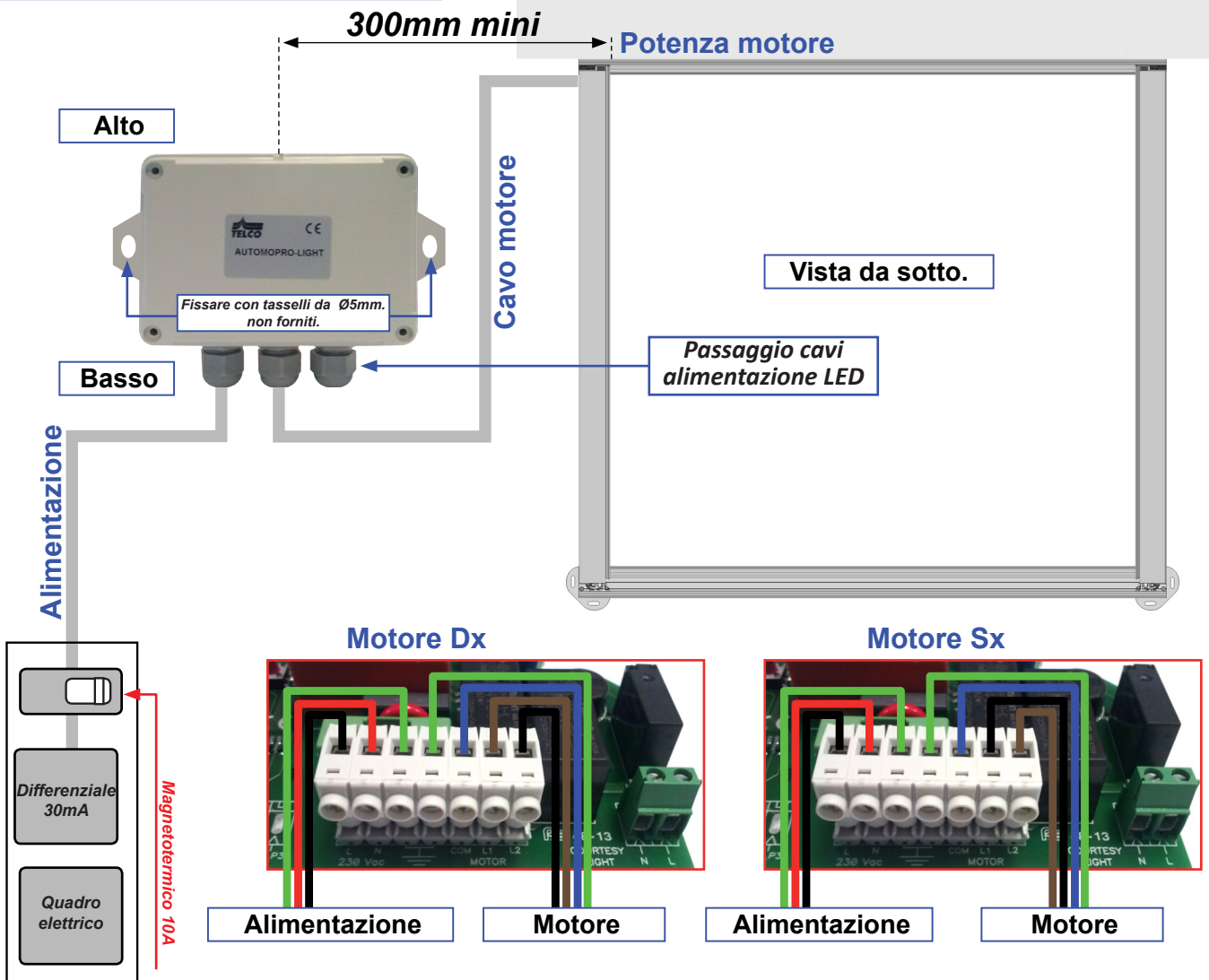


Verranno eseguiti solo il collegamento e la programmazione del motore. Il collegamento dei LED verrà effettuato in seguito..

Configurazione



Schema di collegamento elettrico



PROGRAMMAZIONE DEL MOTORE - Opzione ILLUMINAZIONE A LED

A Accendere

ON

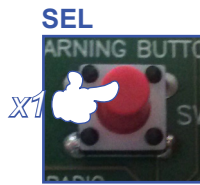


1 - Stabilire la corrente.

B Programmazione del motore



1 - Premere sinistra per selezionare il canale del motore



2 - Premi il tasto di apprendimento. L'unità emette 3 bip.



3 - Premere per confermare la programmazione



Validation



x4

chiusura programma



0s

Termine dell'operazione

10s



Nota : Se nessun codice viene trasmesso entro 10 secondi, la centrale uscirà automaticamente dalla modalità di apprendimento.t.

C Test di apertura e chiusura.

1 - Premere il pulsante «Su» sul telecomando.



Apertura dei pannelli



Chiusura dei pannelli.

Controllare il collegamento del motore nel pannello di controllo. Motore a sinistra o a destra



Non succede niente, Programma di nuovo telecomando.

Eliminazione del programma



1 - premere continuo su pulsante l'apprendimento.



1 - la centrale è un segnale acustico continuo.



1 - Rilascia la pulsante l'apprendimento.



Eliminazione del programma



Nota : se necessario rimuovere il programma..

18 Mettere il motore in posizione finale.

Nota : Pergola doppio modulo eseguire queste operazioni per el primero modulo..



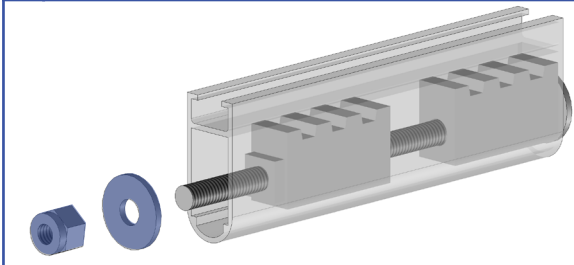
Importante, premere il pulsante giù dell'interruttore o del telecomando finché il motore non raggiunge la parte inferiore del fermo di chiusura..

19 Posa della cinghia di trasmissione.

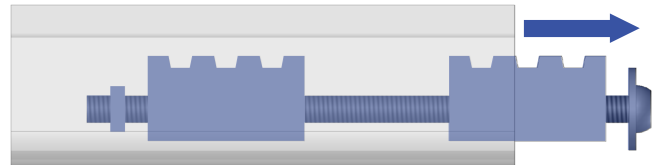
Nota : Pergola doppio modulo eseguire queste operazioni per el primero modulo..

A Preparazione del tendicinghia PPR06.

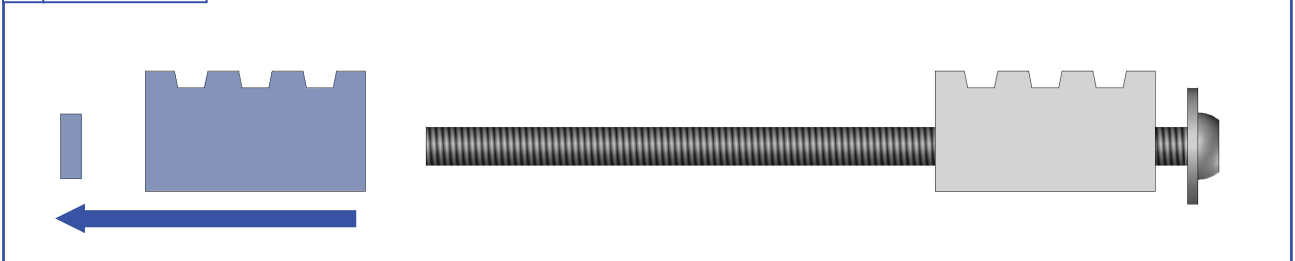
1 Smontare il dado STOP e il rondella.



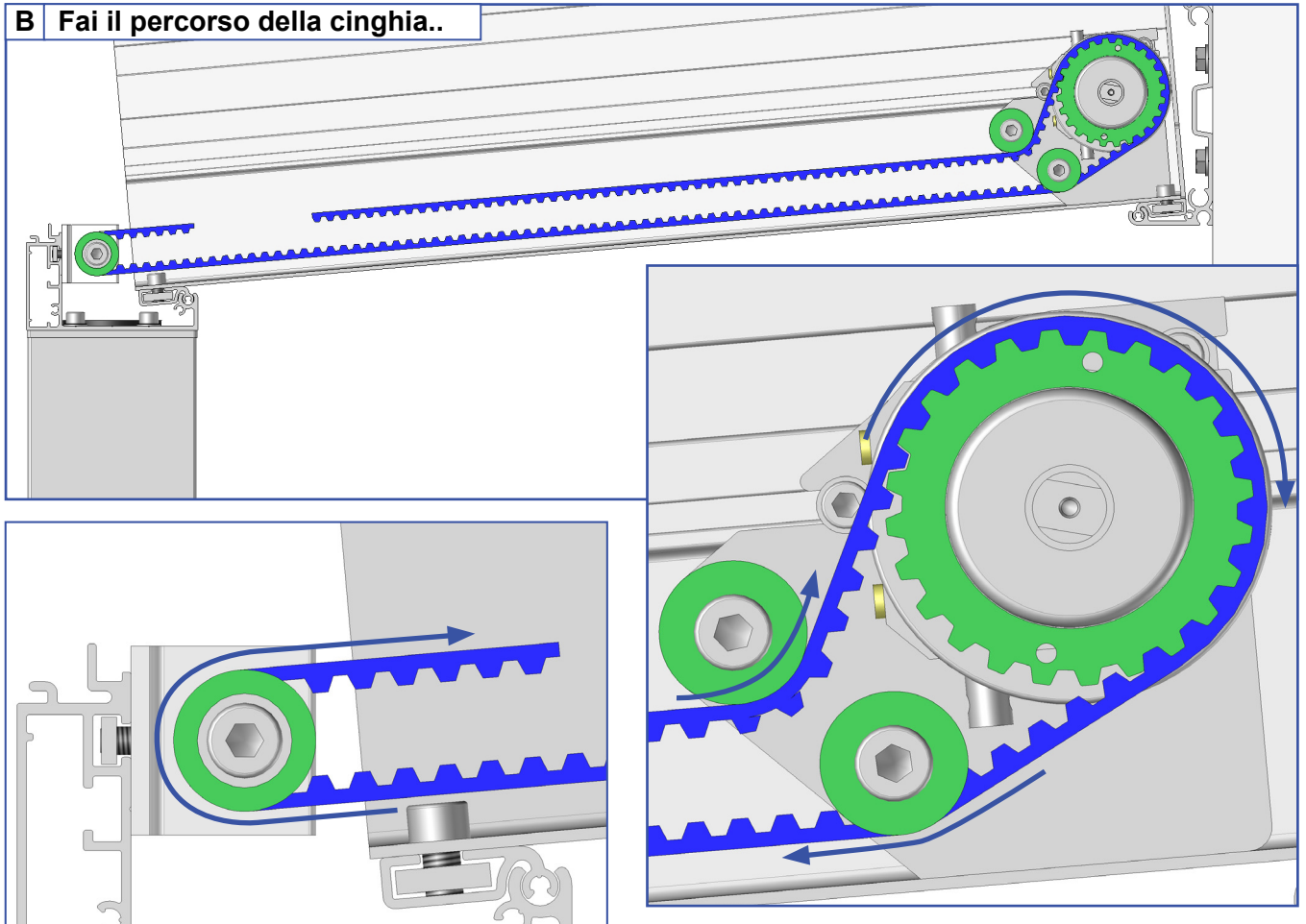
2 Smontare tutto.



3 Smontare.

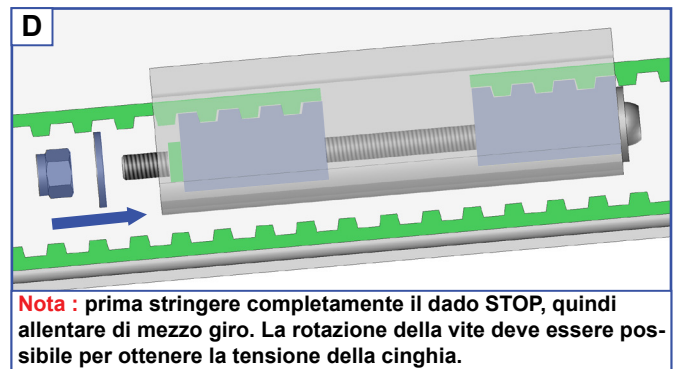
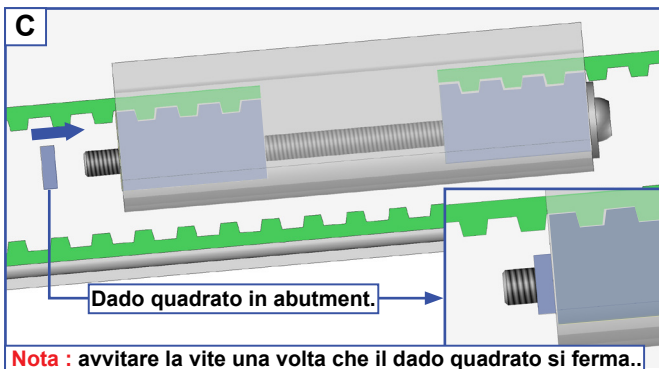
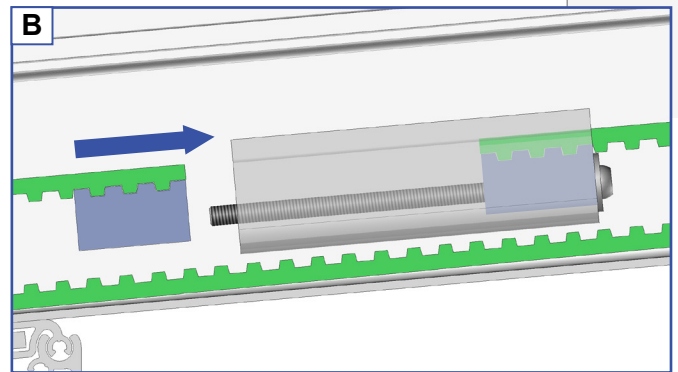
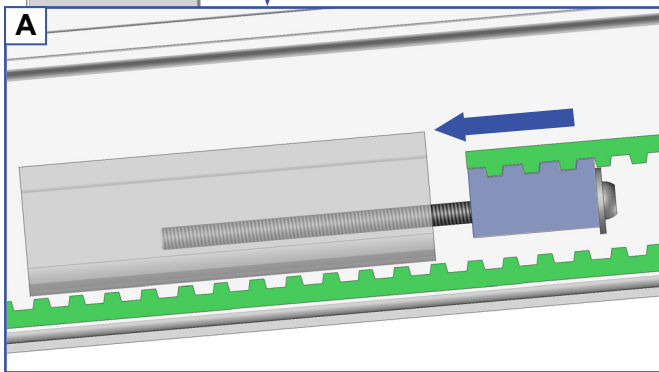
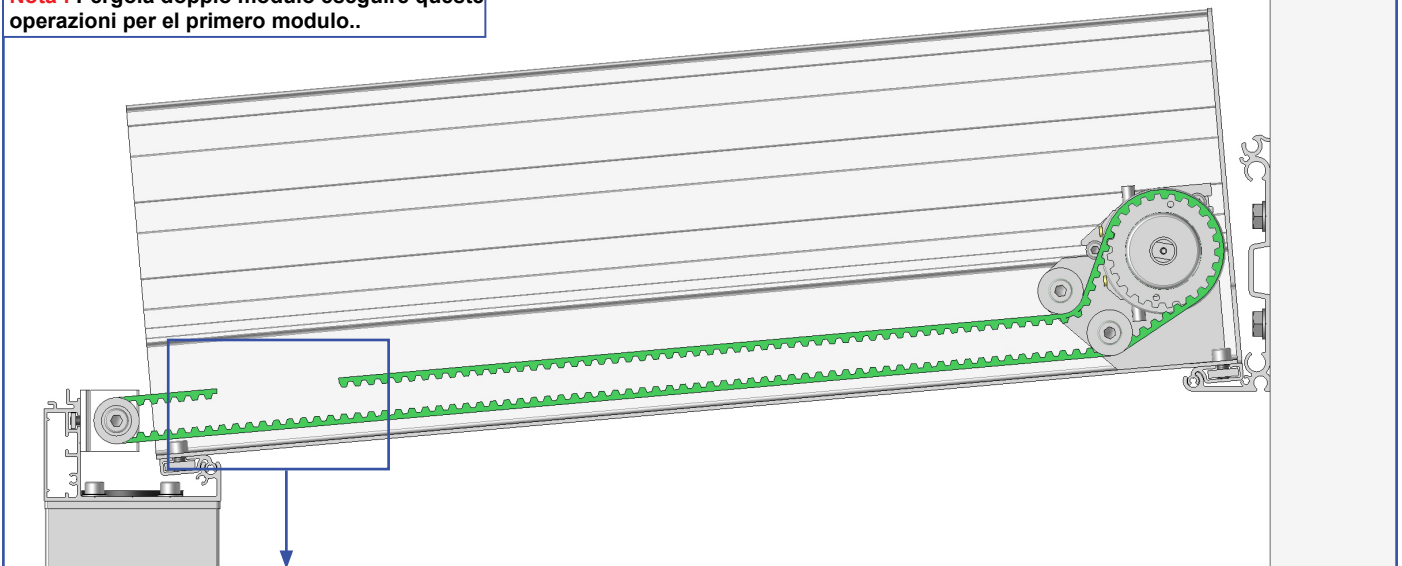


B Fai il percorso della cinghia..



20 Posa del tendicinghia.

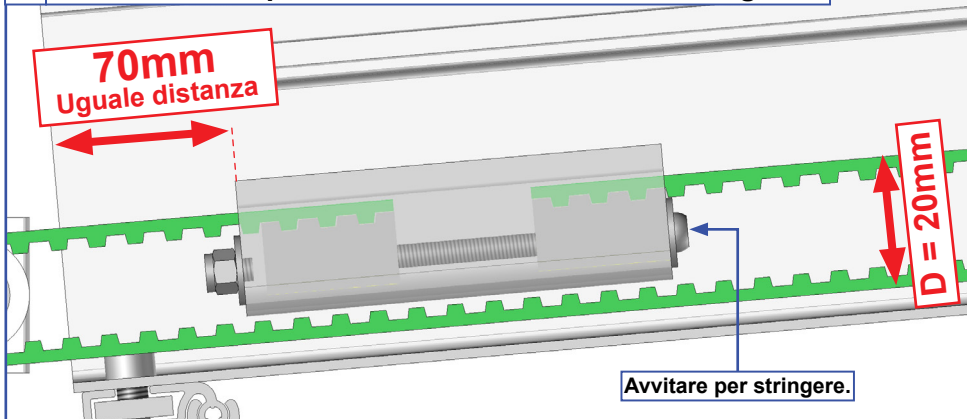
Nota : Pergola doppio modulo eseguire queste operazioni per il primero modulo..



Nota : avvitare la vite una volta che il dado quadrato si ferma..

Nota : prima stringere completamente il dado STOP, quindi allentare di mezzo giro. La rotazione della vite deve essere possibile per ottenere la tensione della cinghia.

E Avvitare la vite per realizzare la tensione della cinghia.



Attenzione,
non esercitare troppa
tensione sulla cintura. La
distanza **D** al centro della
cintura deve essere di
almeno.



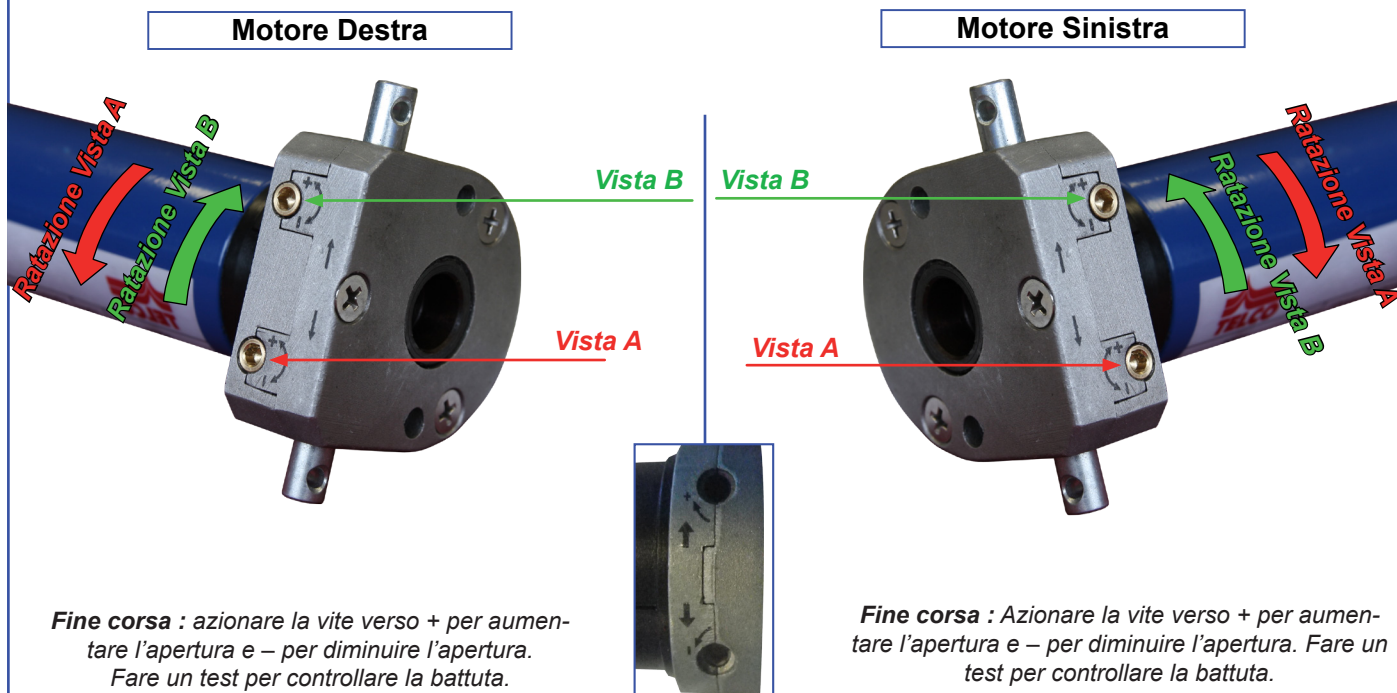
IMPORTANTE, eseguire le stesse operazioni per il montaggio della seconda cinghia. Assicurarsi che i tendicinghia siano posizionati ad uguale distanza da **70mm** ambiente rispetto alle guide su entrambi i lati. Il montaggio deve essere simmetrico.



21 Preregolazione della battuta alta d'apertura

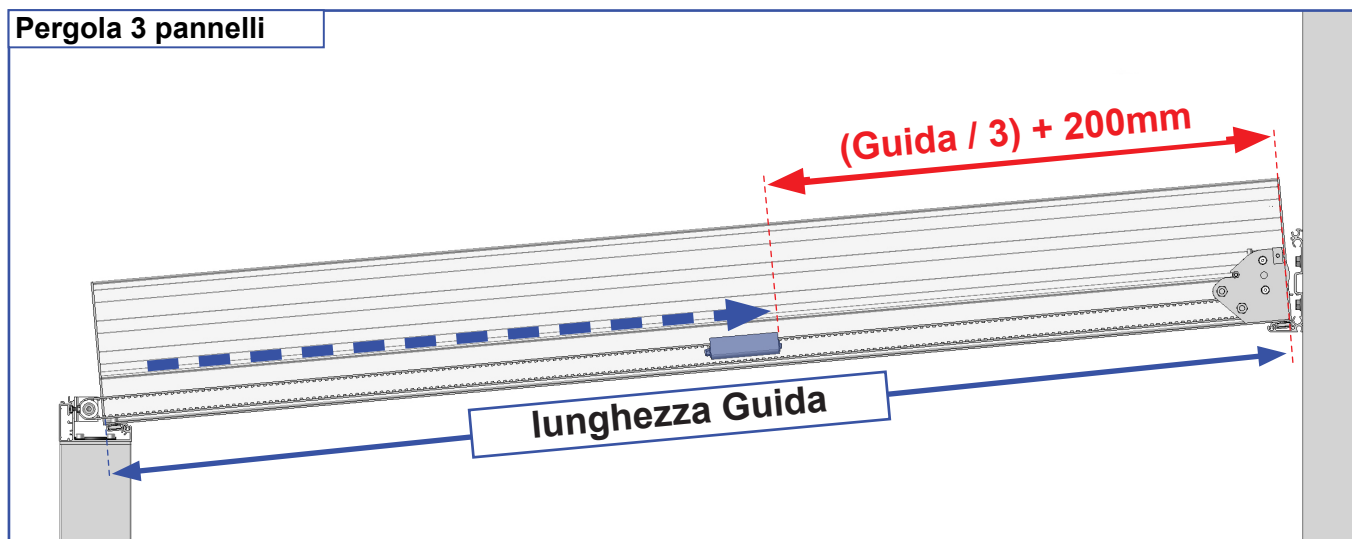
Nota : Pergola doppio modulo eseguire queste operazioni per el primo modulo..

Al fine di fare una buona regolazione individuate la posizione del vs. motore (dx - sx) e il senso di rotazione del vs. albero. La regolazione si effettua con il motore in movimento. 1 giro è uguale a 2 cm. di corsa



A Mentre si preme il tasto del vostro interruttore realizzare la pre regolazione della battuta posizionando il tenditore come sotto

Pergola 3 pannelli



B Riposizionare il tenditore nella parte bassa



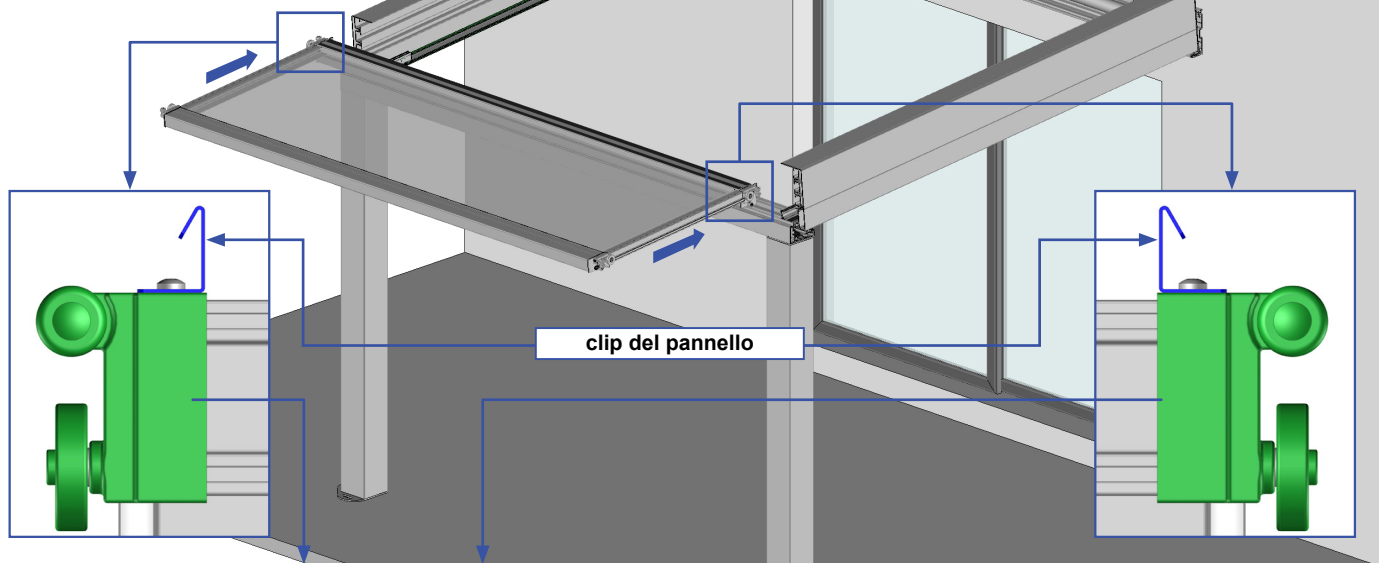
Importante, premendo il pulsante giù dell'interruttore o del telecomando, riposizionare il tenditore nella parte inferiore.. paragrafo 20 - E pagina 25.

22 Posizionamento sul 1° pannello

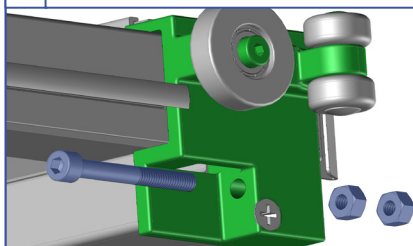
Nota : Pergola doppio modulo eseguire queste operazioni per el primero modulo..



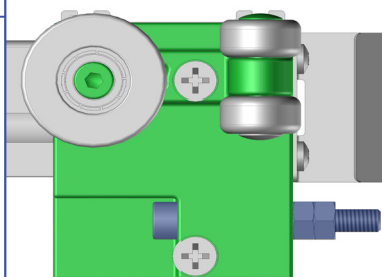
IMPORTANTE, individuare il primo pannello utilizzando le clip montate nella parte superiore del telaio.



A Pre-montare il dado a vite



DIN912M6x50mm + 2 x DIN934M6

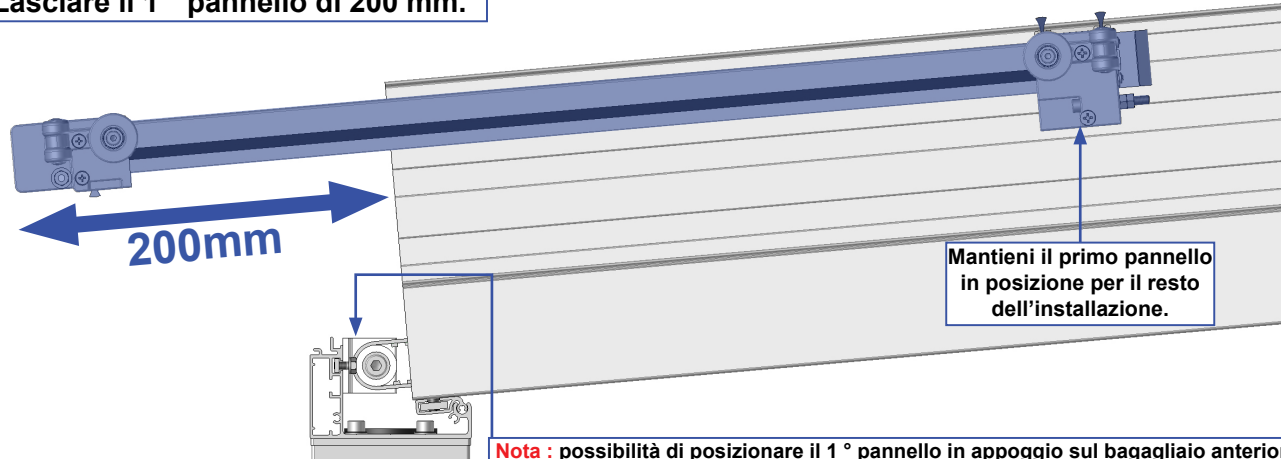


In posizione

B Inserire il 1° pannello nella gabbia superiore delle guide

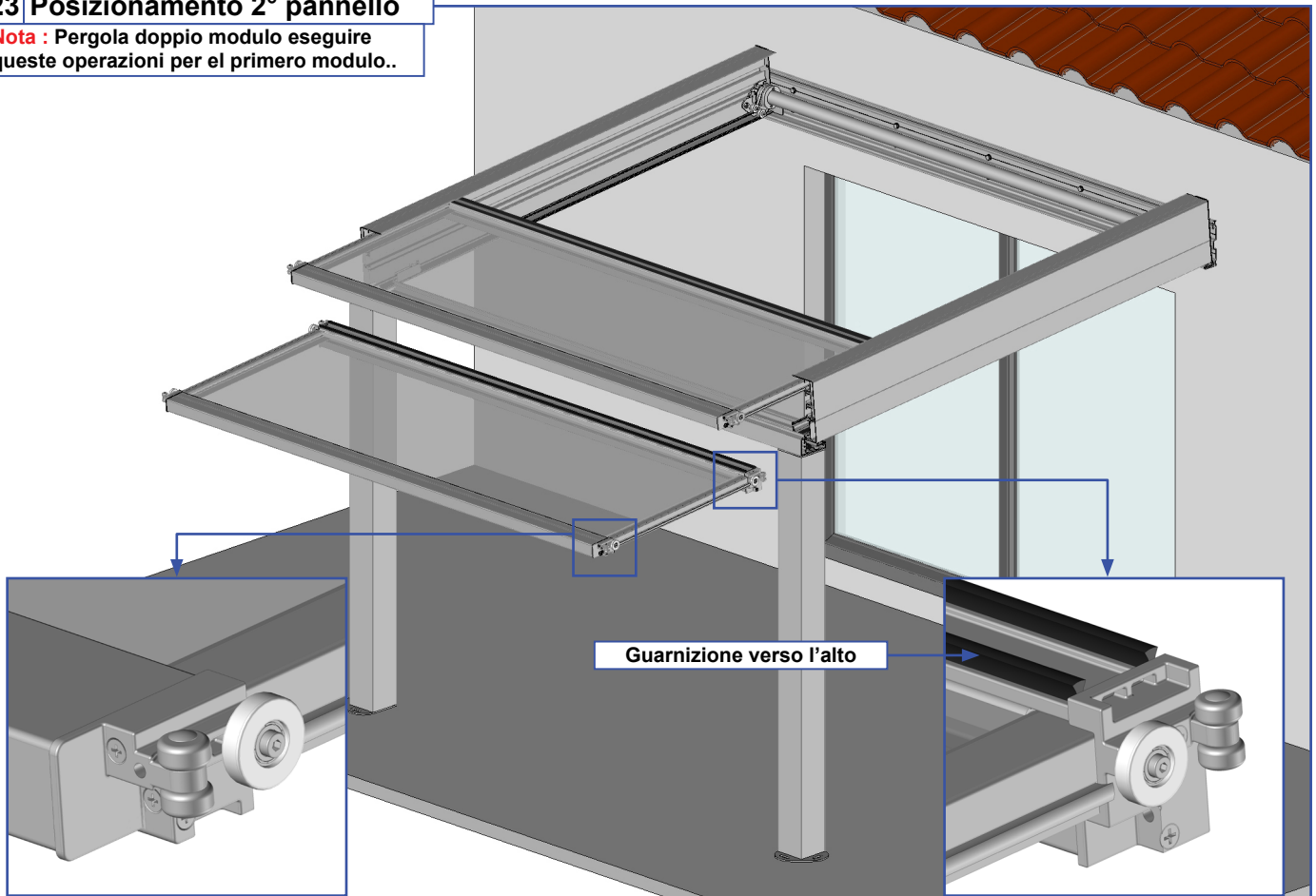


C Lasciare il 1° pannello di 200 mm.

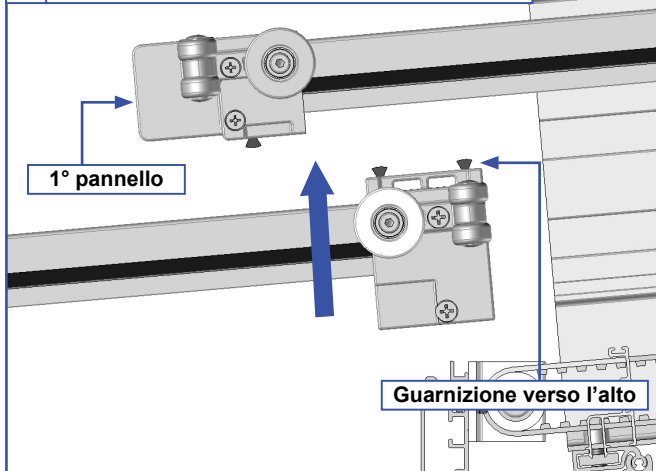


23 Posizionamento 2° pannello

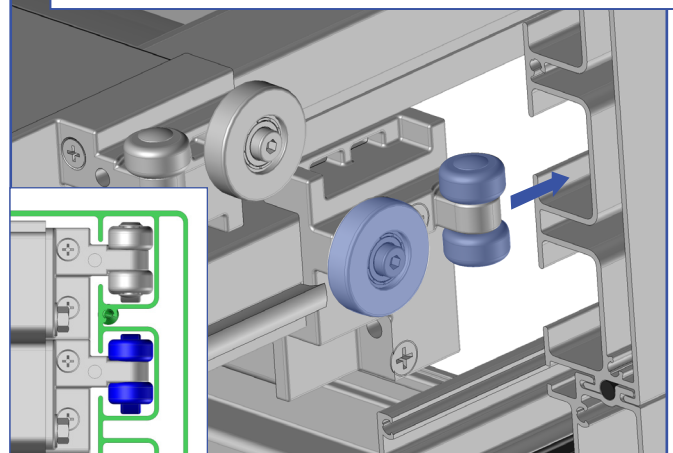
Nota : Pergola doppio modulo eseguire queste operazioni per el primo modulo..



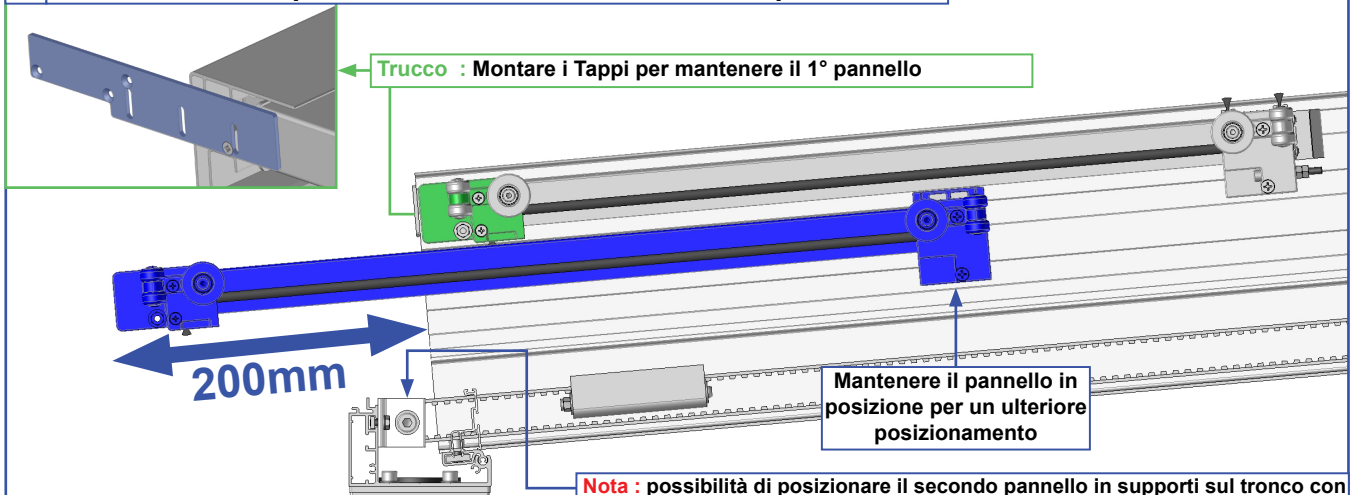
A Posizionamento sul 1° pannello



B Far scivolare il secondo pannello nelle guide

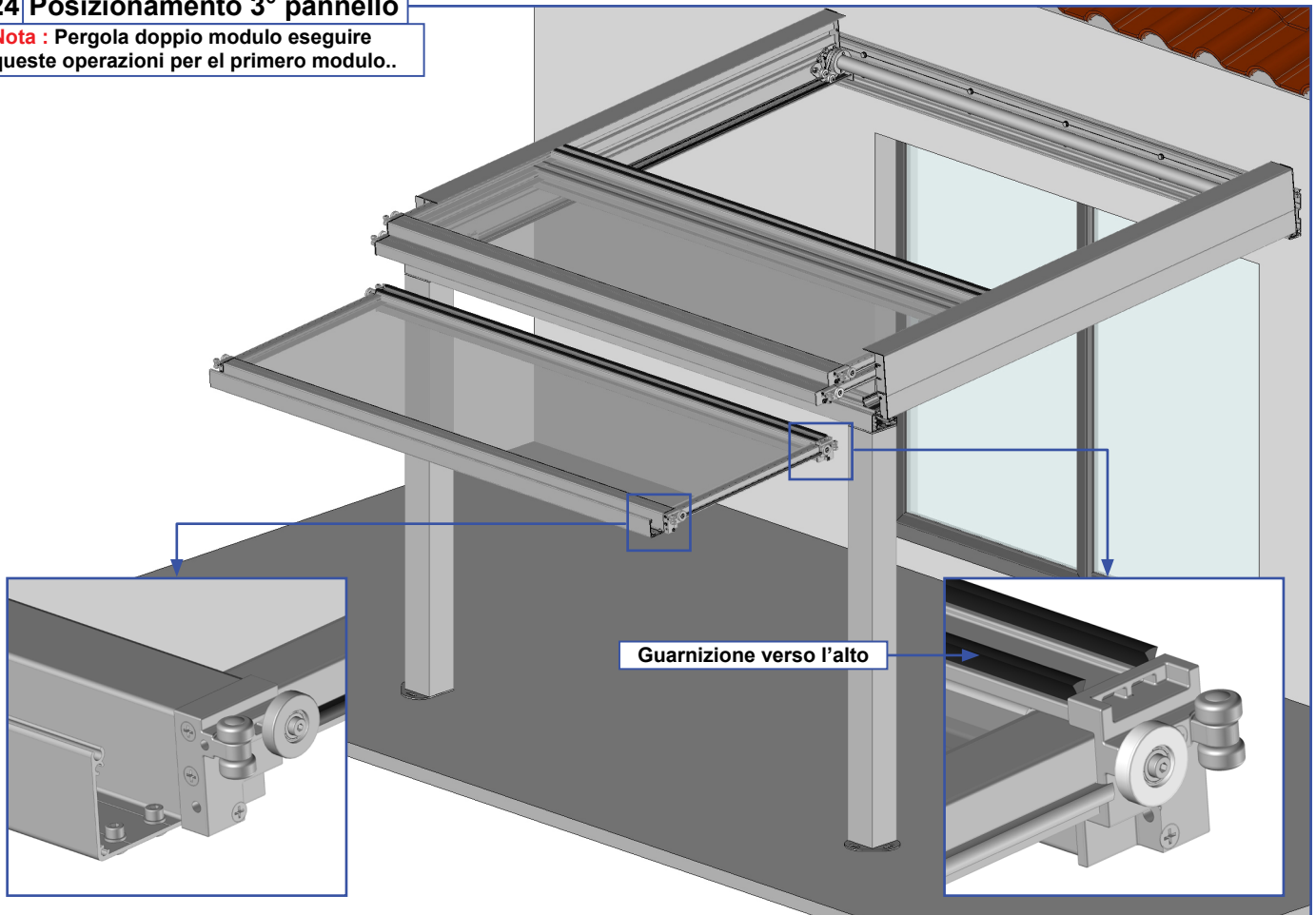


C Far scorrere il 2° pannello sino alla battuta contro il primo.

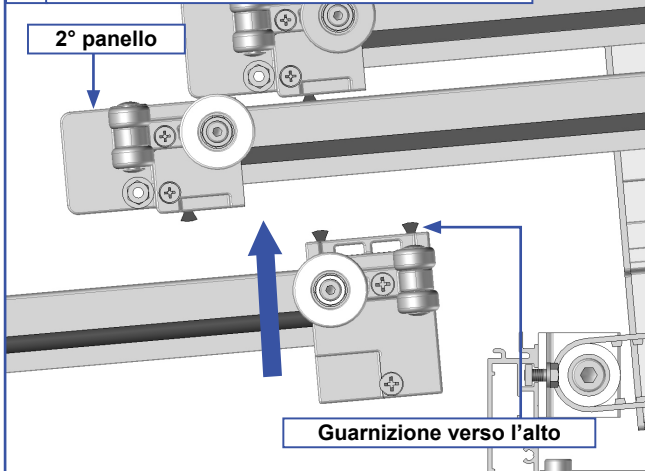


24 Posizionamento 3° pannello

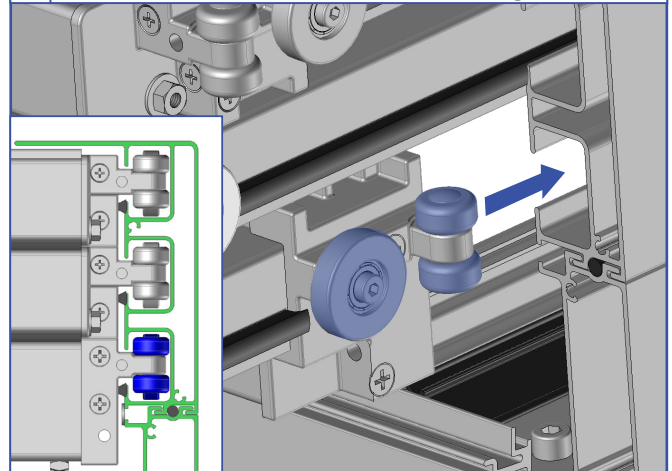
Nota : Pergola doppio modulo eseguire queste operazioni per el primo modulo..



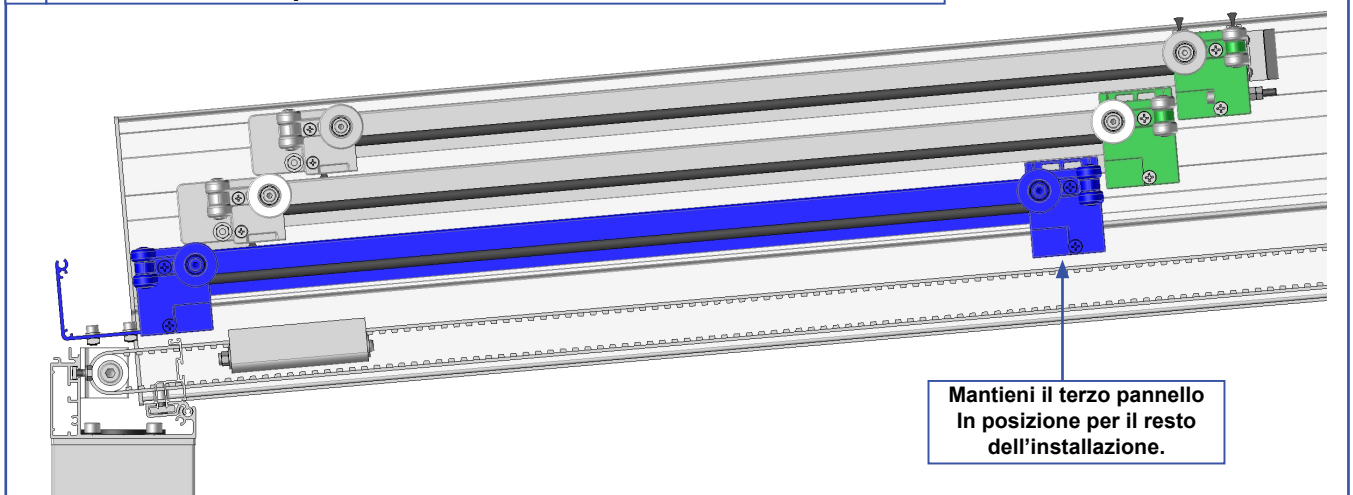
A Posizionamento sul 2° pannello



B Far scivolare il 3° pannello nelle guide

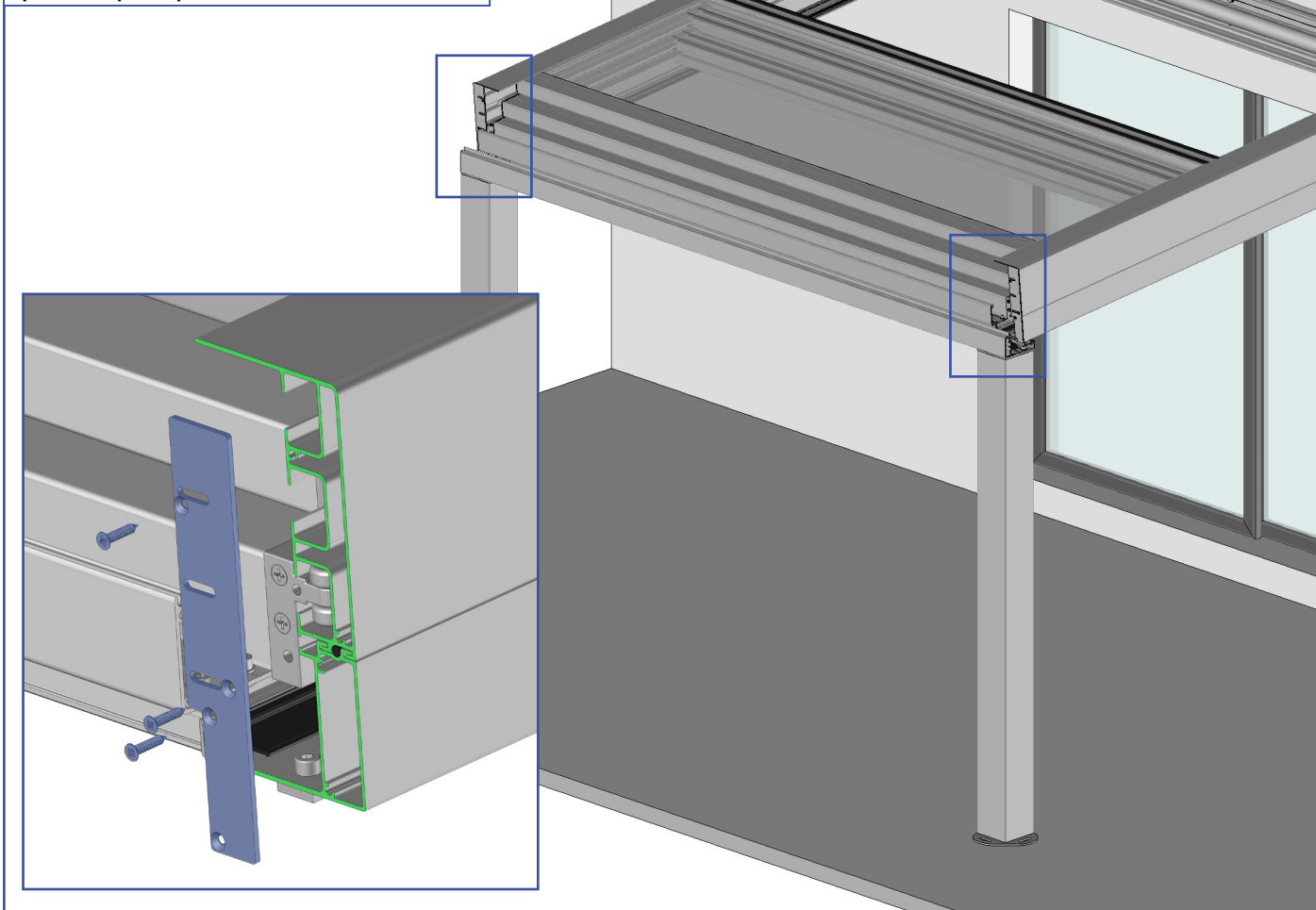


C Far scorrere il 3° pannello sino alla battuta contro il secondo.



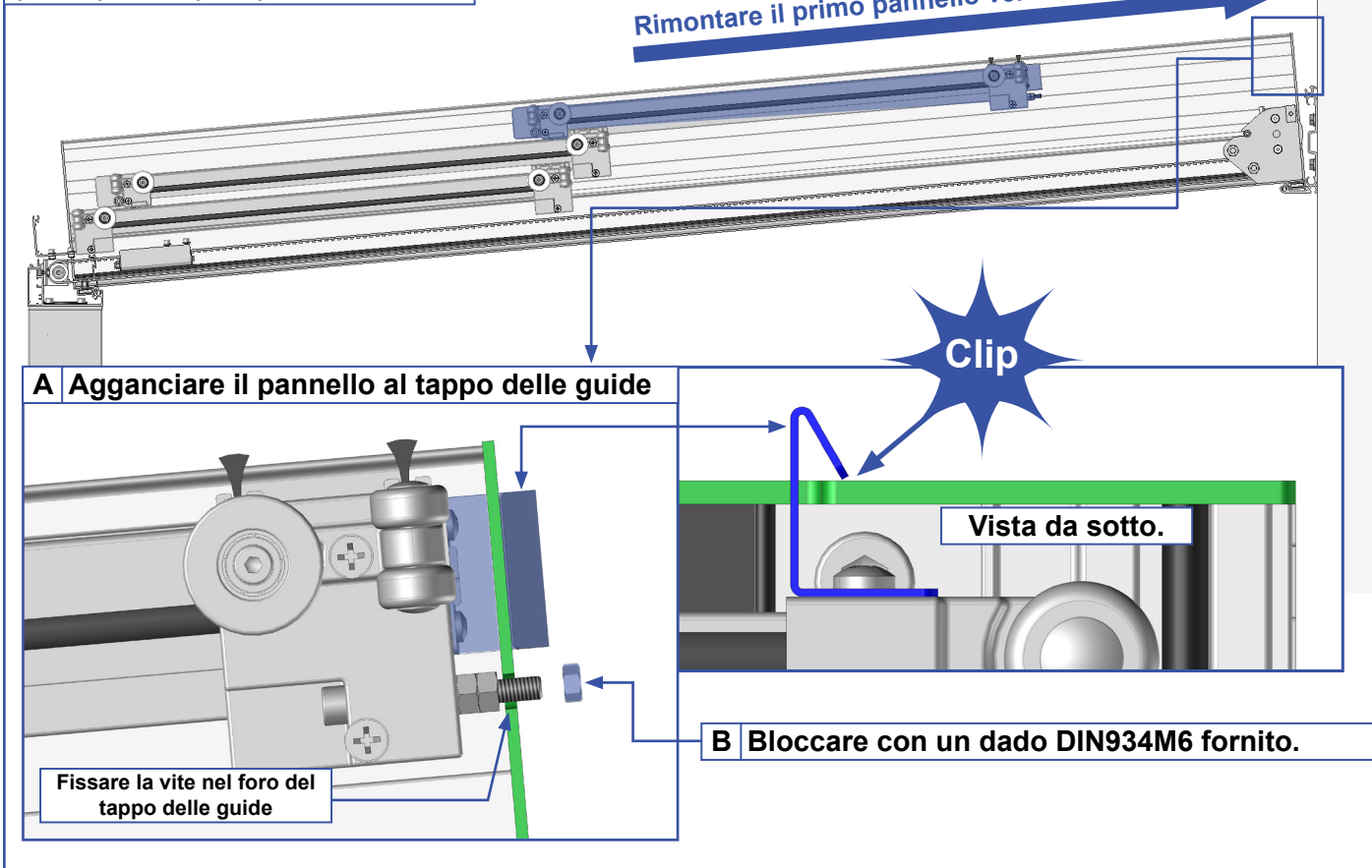
25 Rimontare i Tappi delle guide laterali

Nota : Pergola doppio modulo eseguire queste operazioni per el primero modulo..



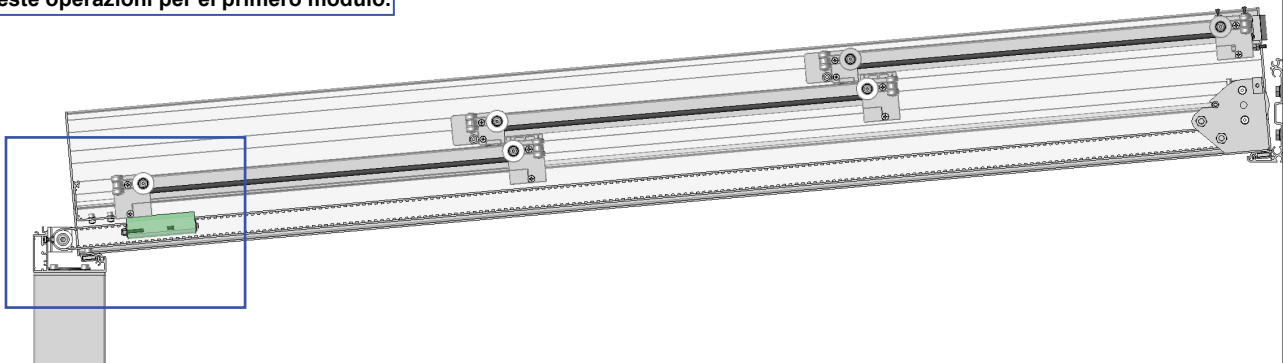
26 Fissaggio del primo pannello

Nota : Pergola doppio modulo eseguire queste operazioni per el primero modulo.

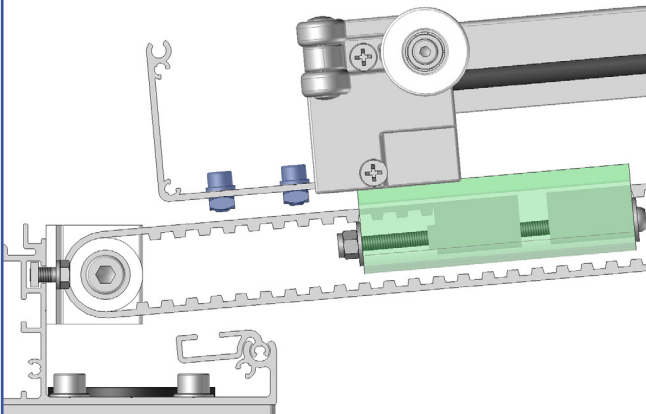


27 Fissare il tenditore al 3° Pannello.

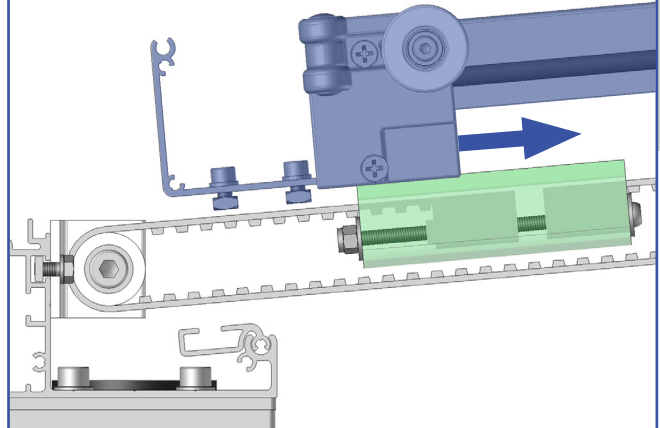
Nota : Pergola doppio modulo eseguire queste operazioni per el primero modulo.



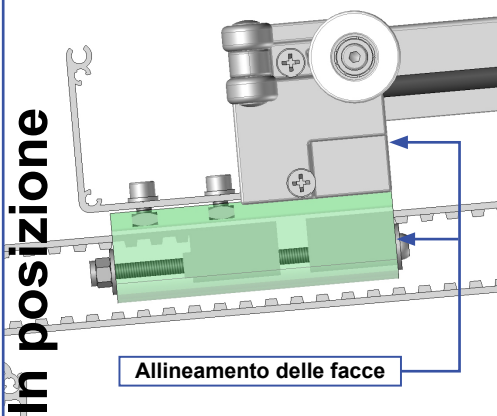
A Allentare le viti



B Far scorrere il pannello del tenditore.



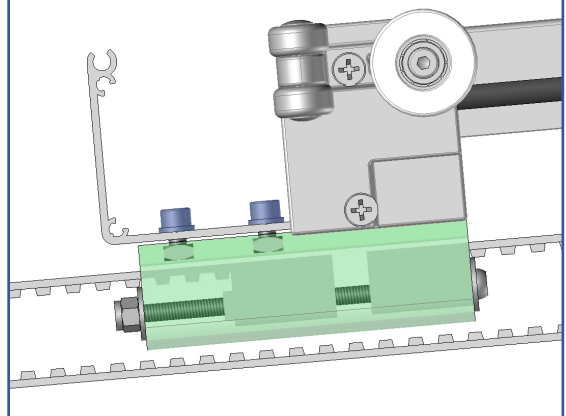
C



Allineamento delle facce



D Blocca la posizione.



28 Regolare a fine corsa la chiusura in basso. Fare riferimento al paragrafo 21 pagina 25.

Nota : Pergola doppio modulo eseguire queste operazioni per el primero modulo.

Allineamento con il cappuccio Guida.

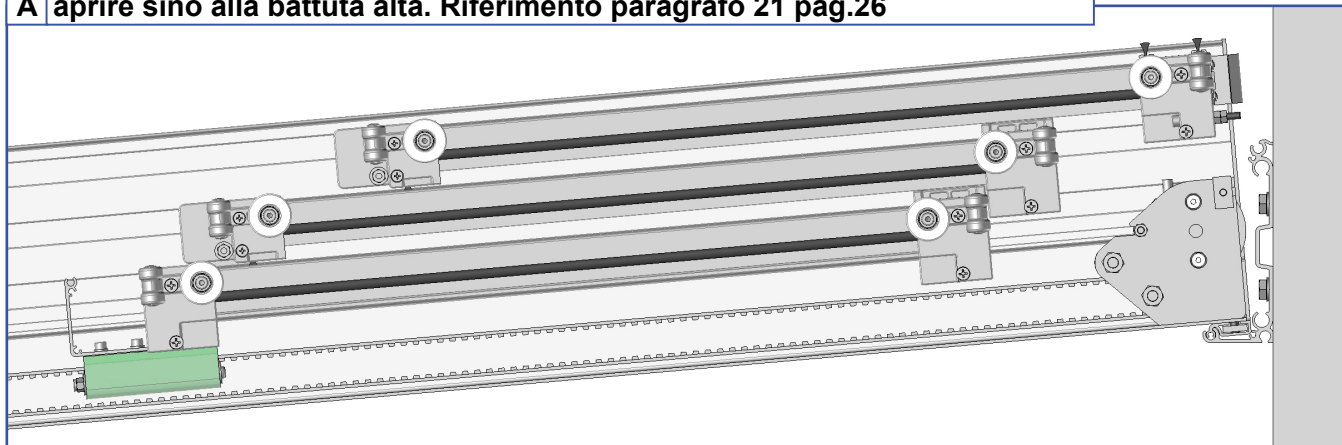


Attenzione alle collisioni. Effettuare con attenzione la regolazione. Il tenditore non deve entrare in contatto con la puleggia di rinvio

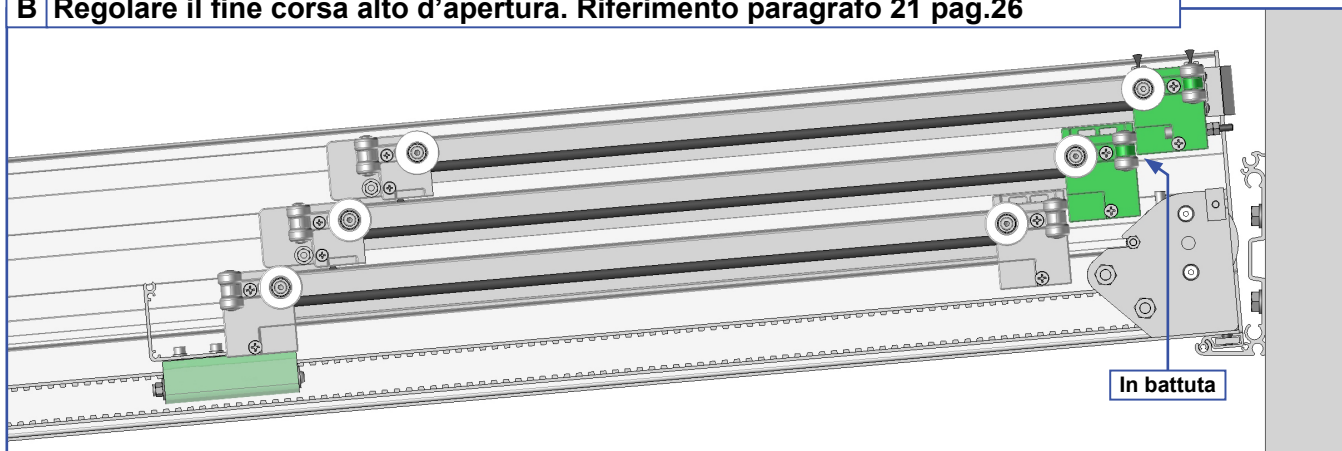
29 Regolare il fine corsa alto.

Nota : Pergola doppio modulo eseguire queste operazioni per el primo modulo.

A aprire sino alla battuta alta. Riferimento paragrafo 21 pag.26

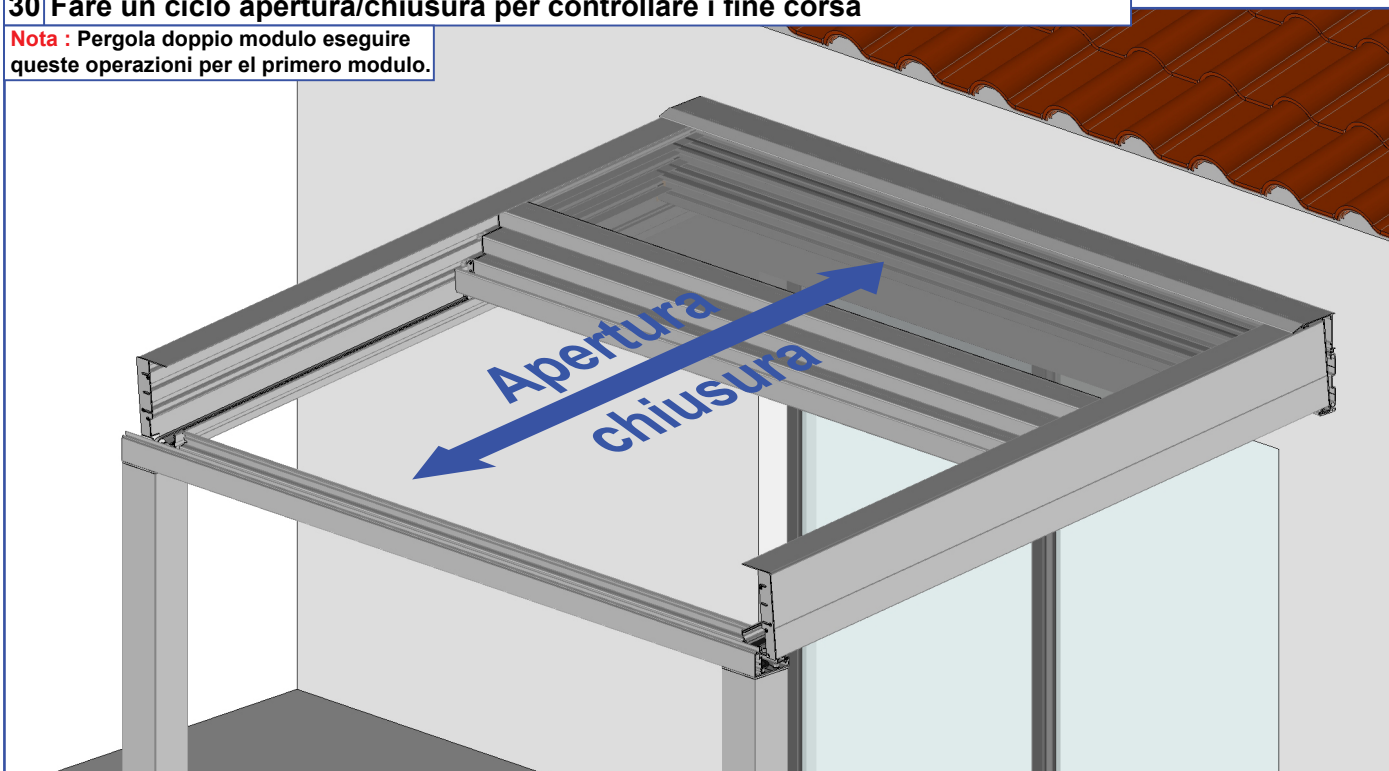


B Regolare il fine corsa alto d'apertura. Riferimento paragrafo 21 pag.26



30 Fare un ciclo apertura/chiusura per controllare i fine corsa

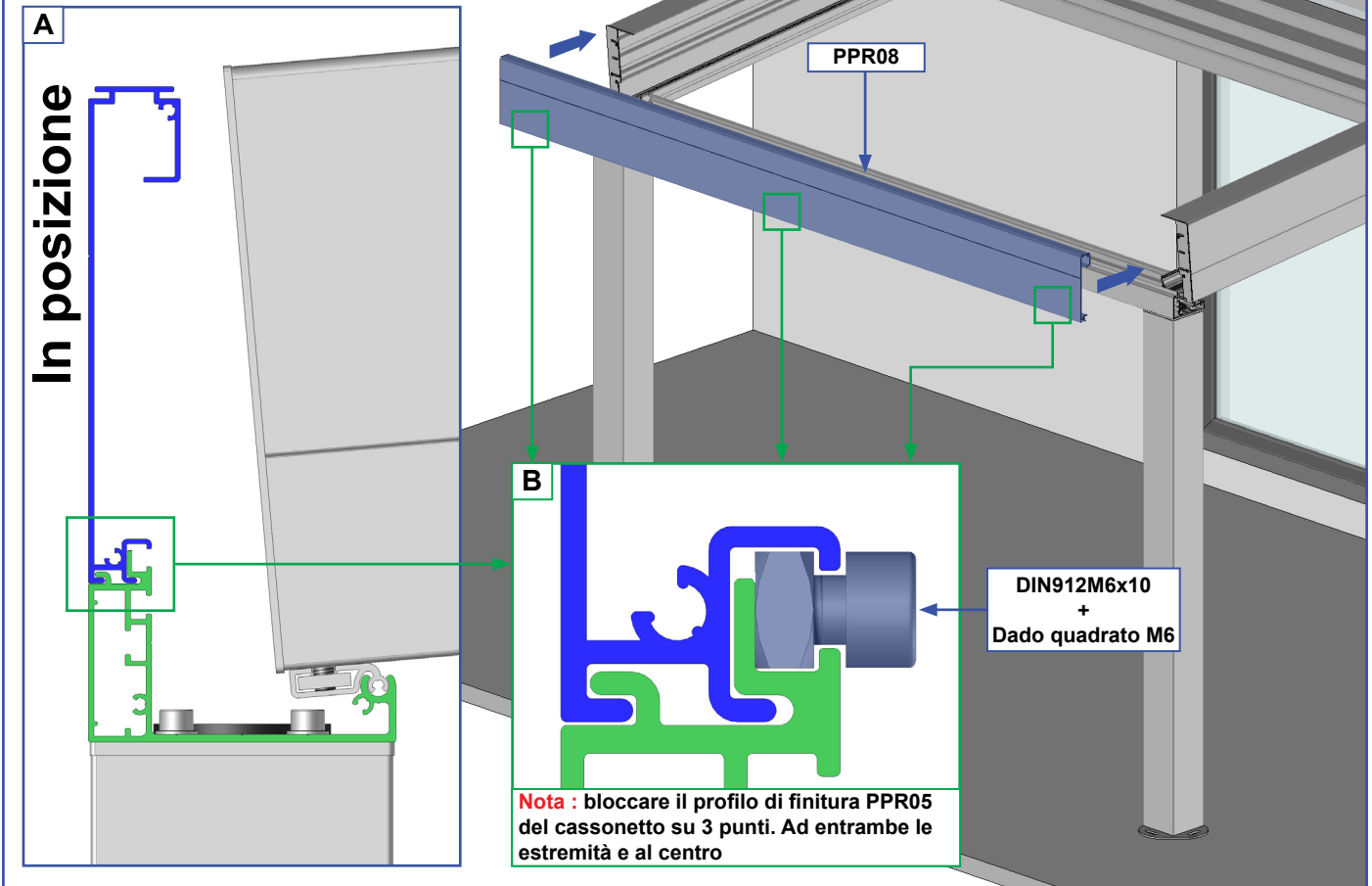
Nota : Pergola doppio modulo eseguire queste operazioni per el primo modulo.



Pergola doppio modulo : eseguire la posa della seconda modulo. Riprendi la modifica dall'operazione 13 pagina 16.

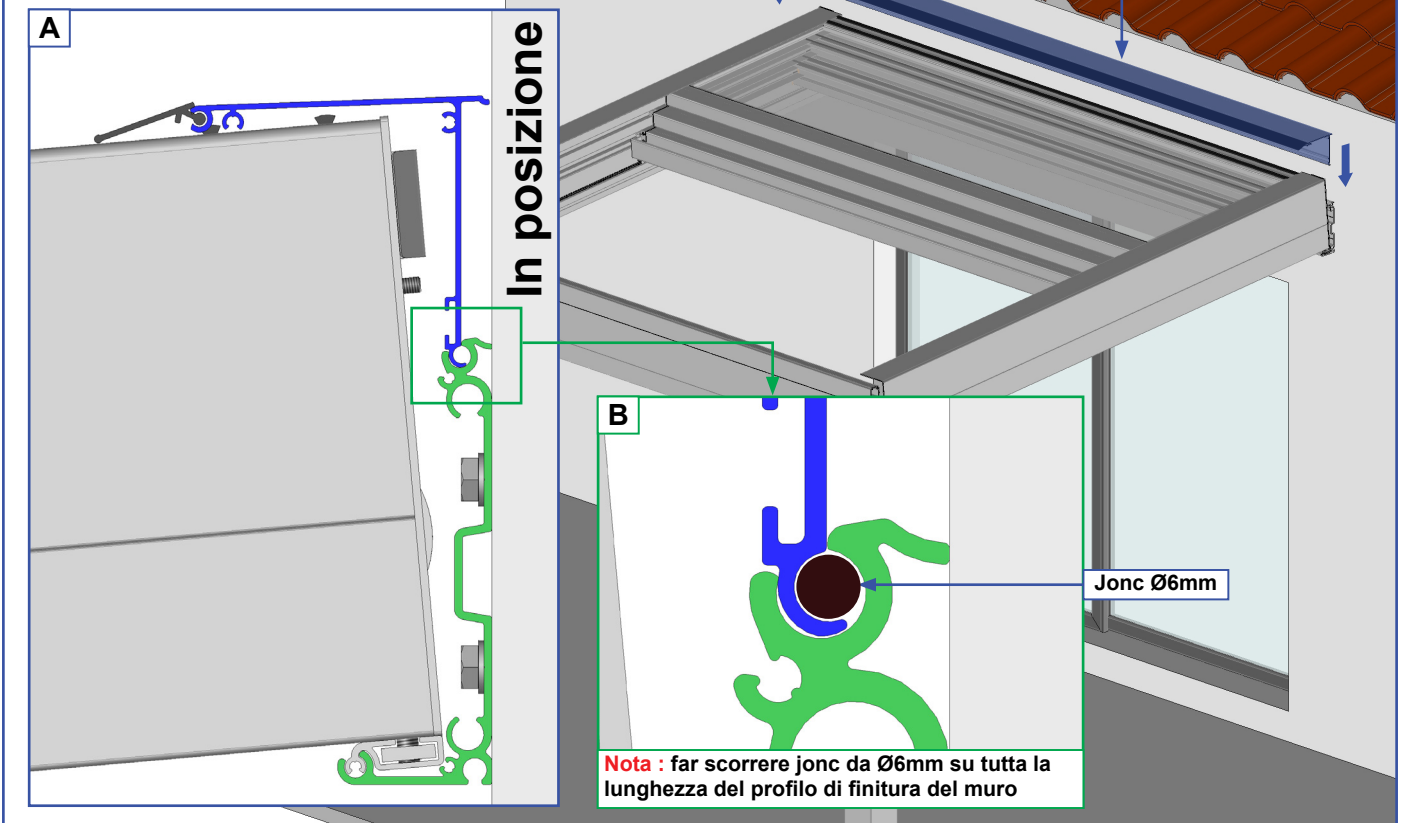
31 Installazione del profilo di finitura anteriore

Nota : Pergola doppio modulo eseguire queste operazioni per el primo modulo.

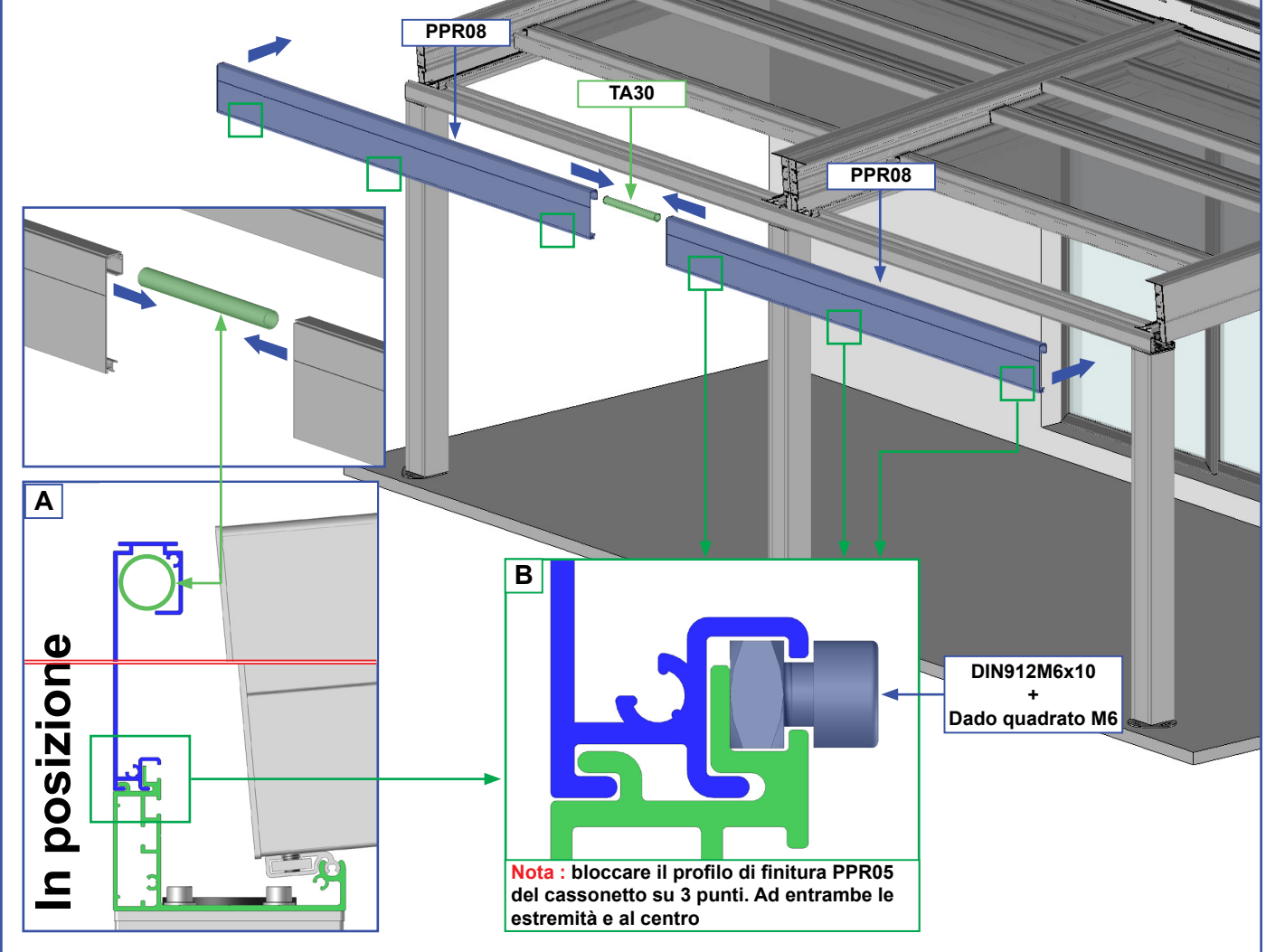


32 Installare la copertura per la finitura del muro.

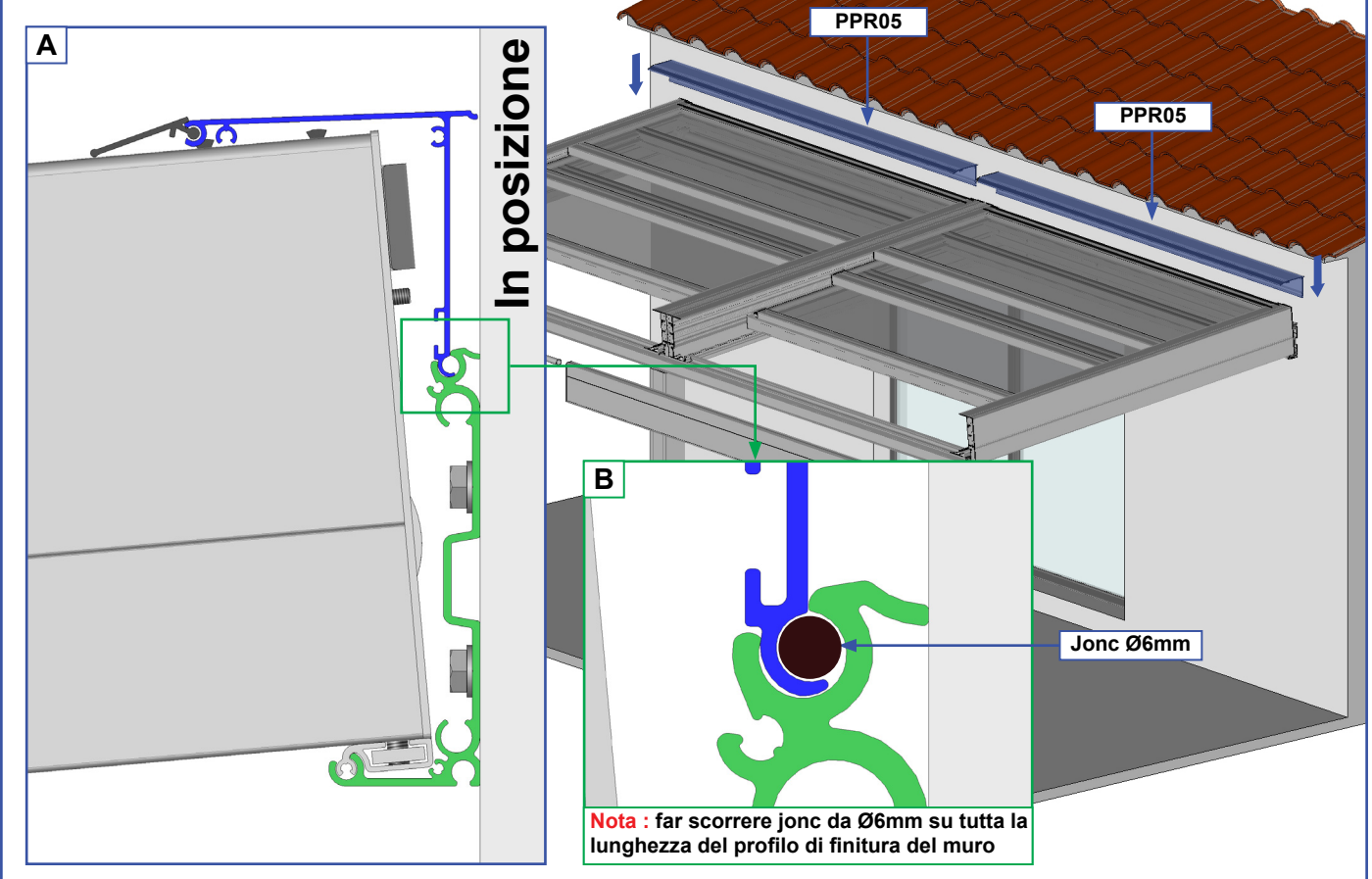
Nota : Pergola doppio modulo eseguire queste operazioni per el primo modulo.



Installazione del profilo di finitura del cassonetto anterior. Larghezza superiore a 7m.



Installare la copertura per la finitura del muro. Larghezza superiore a 7m.



33 Cablaggio dei LED



Attenzione, : Staccare la corrente prima di iniziare

Côté moteur

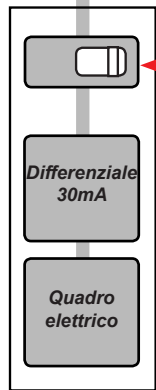
Trasformatore LED



Alimentazione

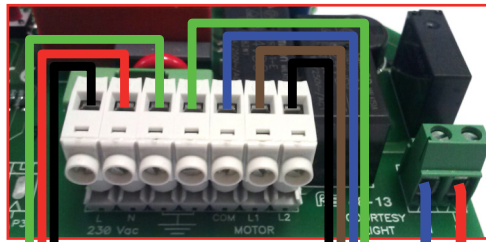
Cavo motore

Vista di sotto



Magnetotermico 10A

Motore a Dx

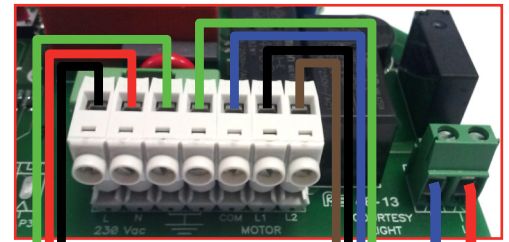


Alimentazione

Motore

LED

Motore a Sx



Alimentazione

Motore

LED

34 Programmazione LED



1 - Premere a dx per scegliere il canale led



2 - Premere sul pulsante apprendimento, la centrale emetterà 3BIP



3 - Appuyez sur pour confirmer la programmation



chiusura programma

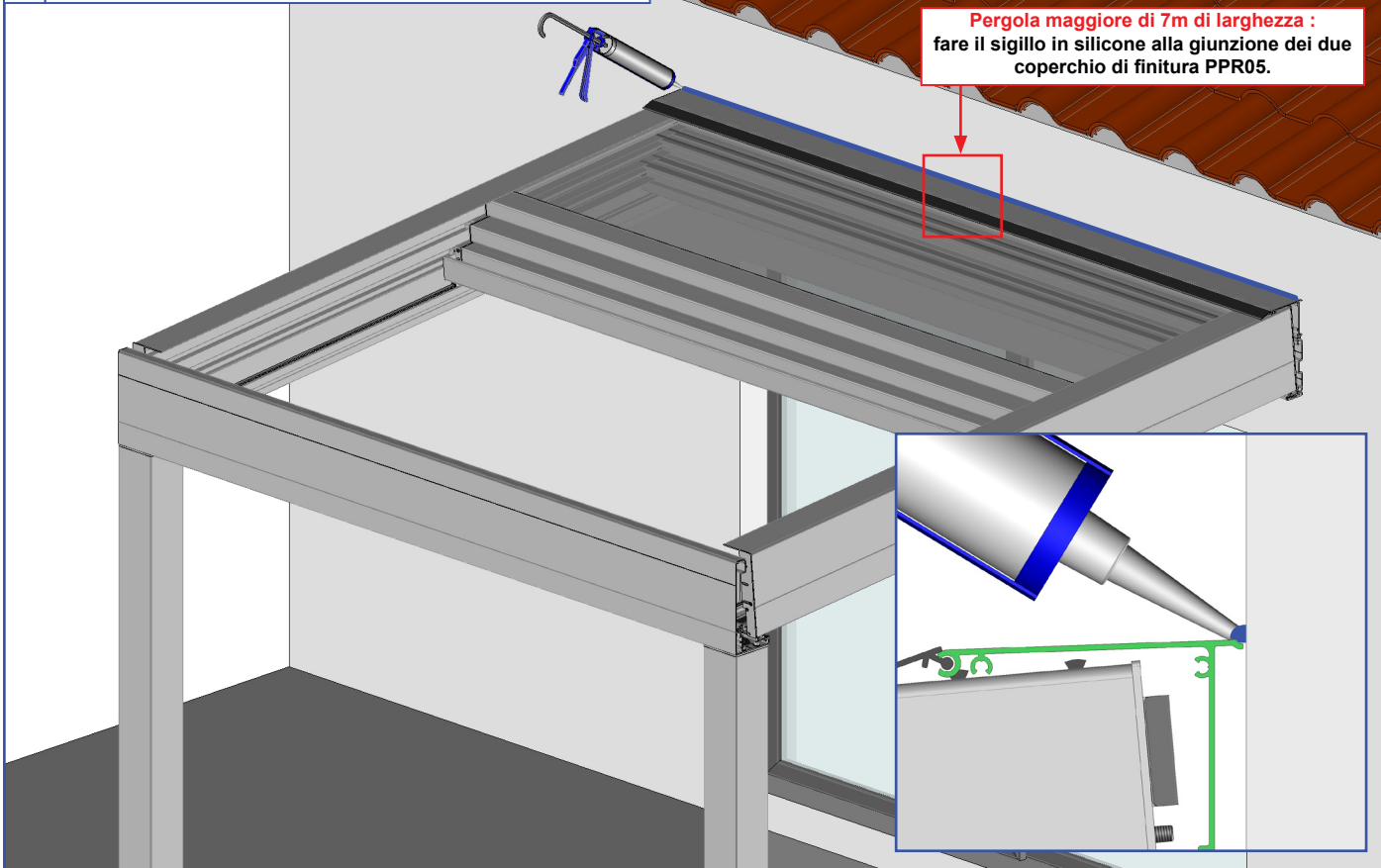


Termine dell'operazione

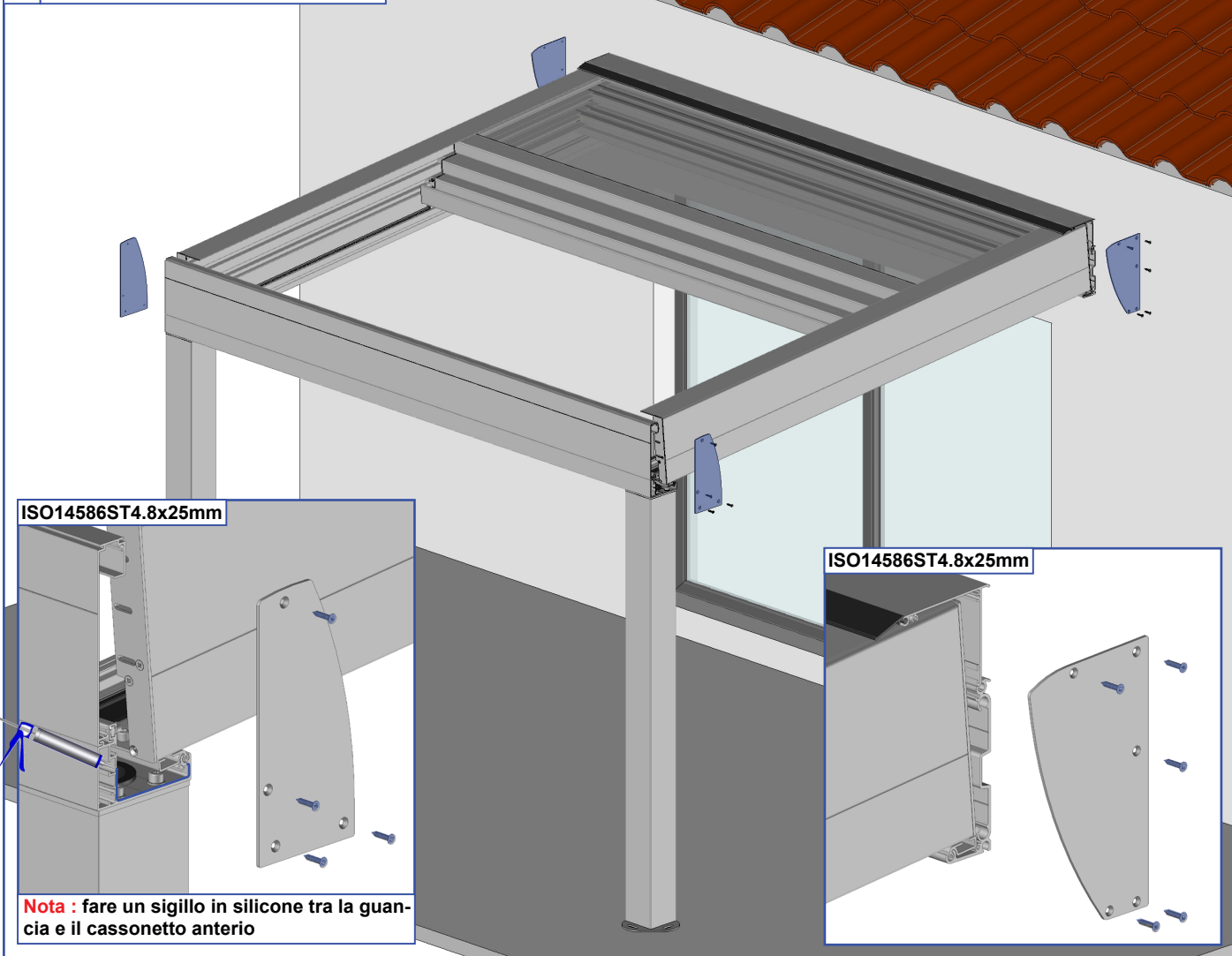


Nota : Si aucun code n'est transmis dans le délai de 10 secondes, le panneau de commande quitte automatiquement le mode d'apprentissage.

35 Finitura a parete con profilo impermeabile.

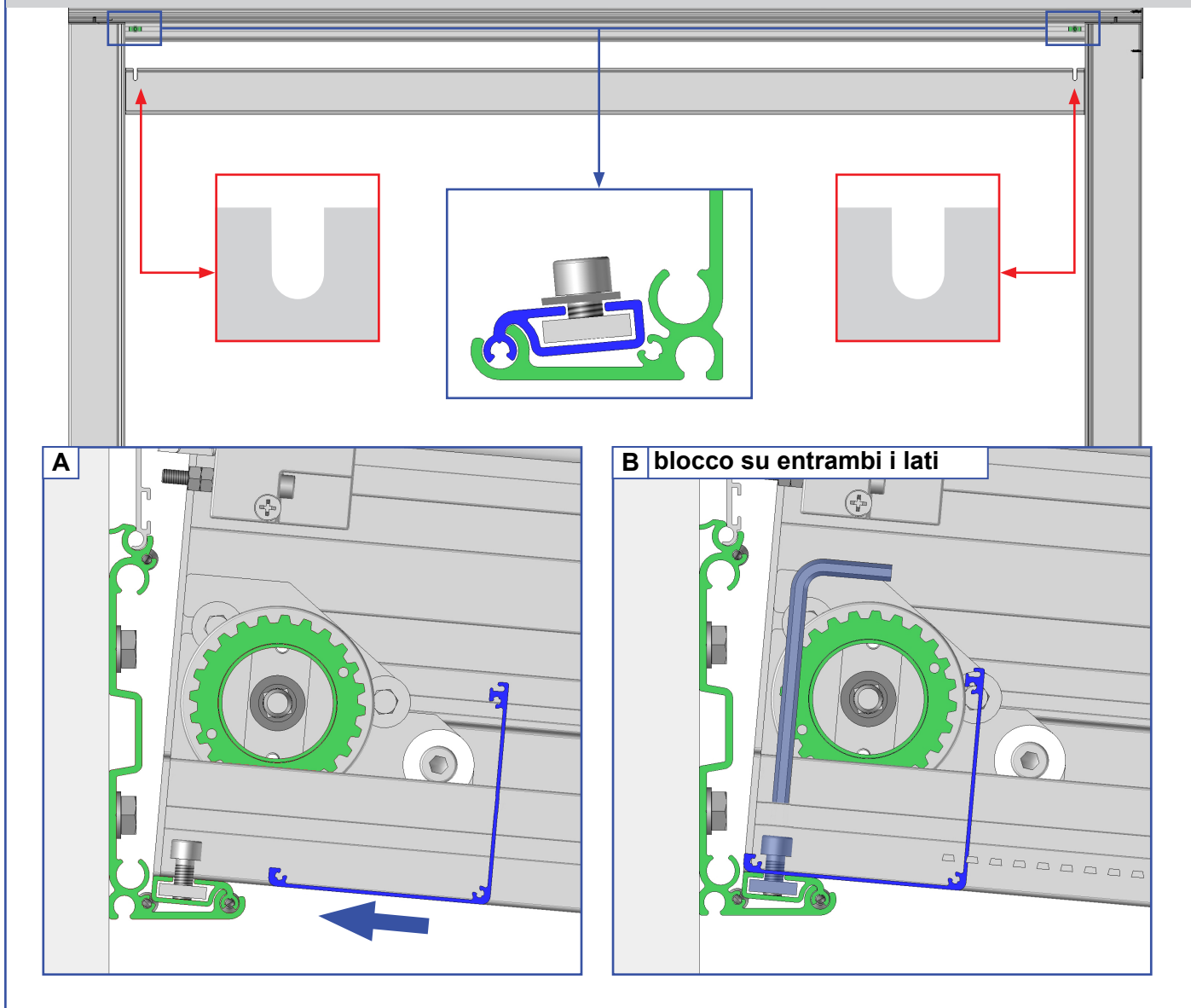


36 Posa delle guance finite



37 Posa della parte inferiore del tubo di avvolgimento.

Nota : Pergola doppio modulo eseguire queste operazioni per el primero modulo.



FAQ

1 - Les pannelo ne se montent pas dans les Guida :

- Vérifier le bon alignement des Guida par rapport au profil mural et au coffre avant. Se référer au paragraphe 10 page 11.
- Vérifier l'équerrage de la structure. Se référer au paragraphe 11 page 11.

2 - Les pannelo se bloque lors de la manœuvre :

- Vérifier l'équerrage de la structure. Se référer au paragraphe 11 page 11.
- Vérifier que le montage courroie tendeur soit bien symétrique. Se référer au paragraphe 20 page 24.

3 - Eau qui coule le long des piantonex :

- Mauvaise étanchéité au niveau des joues de finition PR08 du coffre avant PPR07. Vérifier ou réaliser l'étanchéité entre les joues de finition du coffre avant et le coffre avant. Se référer au paragraphe 36 page 35.

4 - Les pannelo ne se ferment ou ne s'ouvre pas complètement :

- Fins de course déréglées. Régler les fins de course de fermeture ou d'ouverture. Se référer au paragraphe 21 page 25.

5 - Rien ne se passe après pression sur le Pulsante monter au descendre la télécommande :

- Vérifier que le moteur soit sous tension.
- Faire la programmation du moteur pour l'Opzione motorisation à télécommande et l'Opzione éclairage LED.
- Vérifier le câblage du moteur. Attenzione couper le courant avant toutes manipulations.

6 - Les ruban de LED ne s'allument pas :

- Vérifier que les LED soient sous tension.
- Faire la programmation des LED.
- Vérifier le câblage des LED. Attenzione couper le courant avant toutes manipulations.

7 - Un ruban de LED reste allumé continuellement :

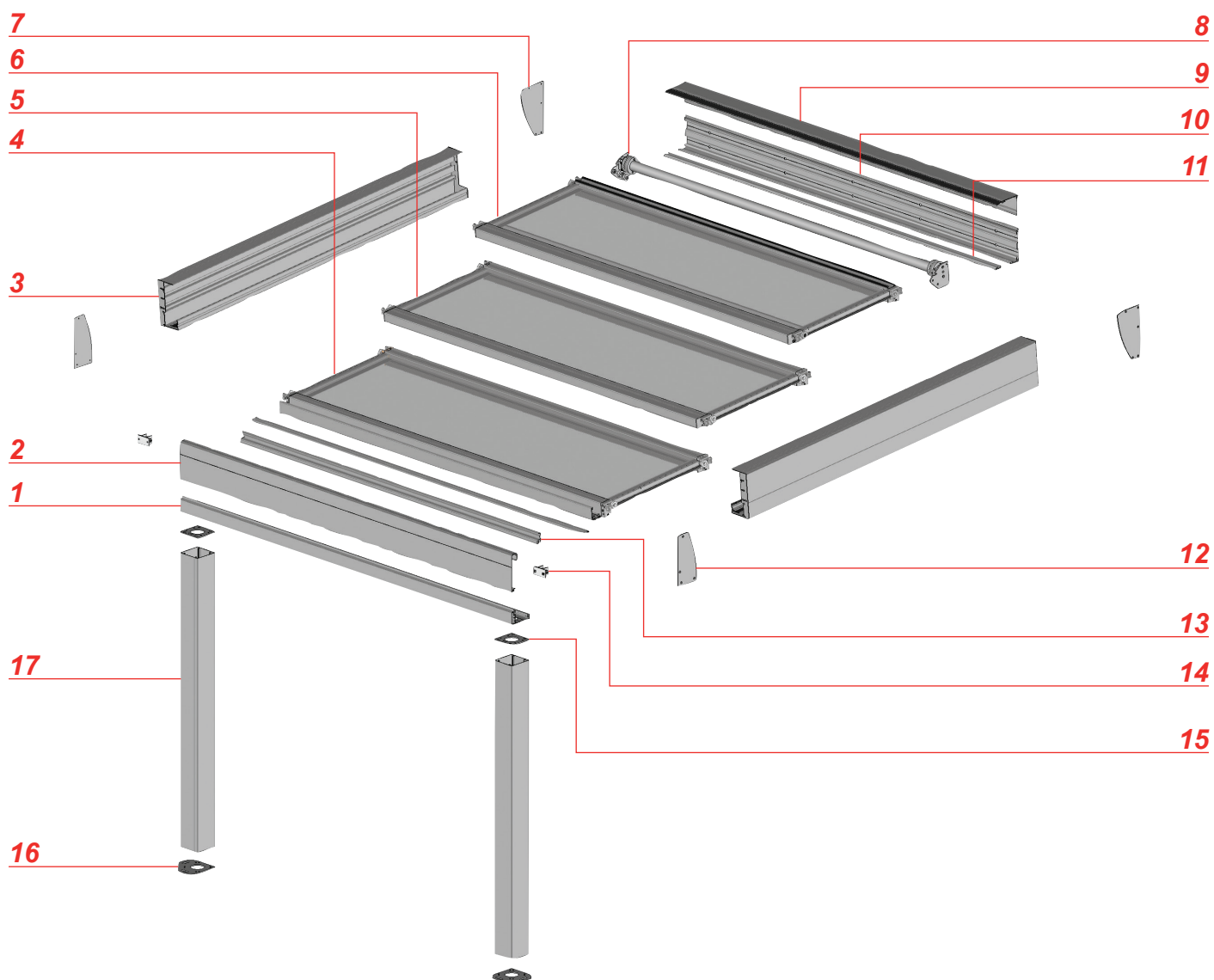
- Vérifier le passage du Cavo au niveau du PPR06. Contrôler s'il le Cavo de LED n'est pas dénudé et en contact avec le PBSO47. Attenzione couper le courant en cas de manipulation.

8 - Un ruban de LED éclaire moins que les autres ou une LED reste allumée en milieu de ruban :

- Dysfonctionnement du ruban de LED. Remplacer le ruban de LED.

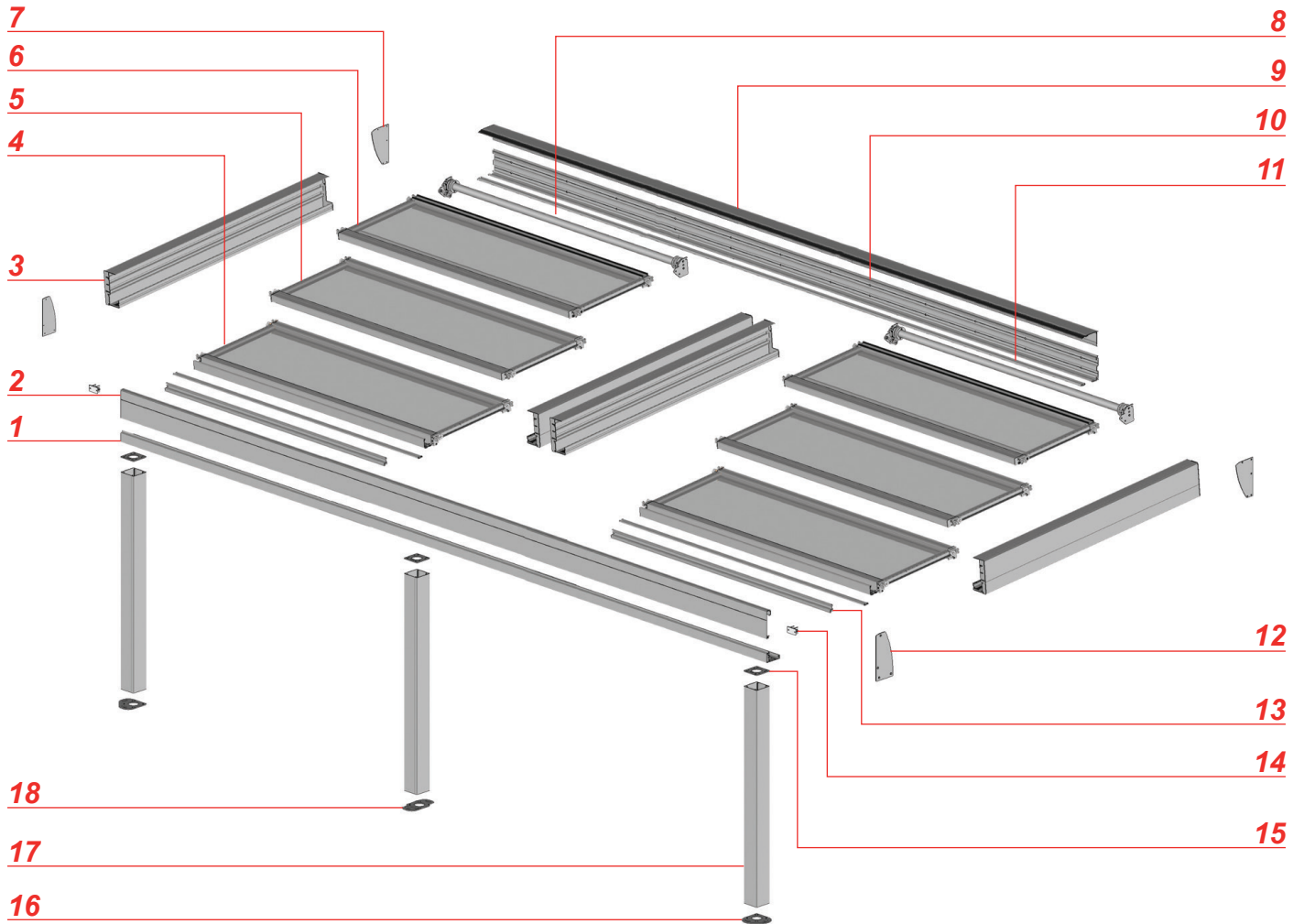


VISTA ESPLOSA



N°	Codice	Descrizione
1	PPR07	Profilo anterior
2	PPR08	Profilo anterior di chiusura
3	Assieme	Assieme guide
4	Assieme	3° Pannello
5	Assieme	2° Pannello
6	Assieme	1° Pannello
7	PR05	Finitura profile murale
8	Assieme	Albero di trazione
9	PPR05	Profilo di finitura murale
10	PPV11	Profile fissaggio murale
11	PPV10B	Profile rotante
12	PR08	Finitura Tronco anteriore
13	PPR06	Profile supporto LED
14	PR07	Puleggia di deflessione
15	ST47	Piastra connettore tronco Piantone
16	ST4502	Piastra di montaggio a pavimento
17	PA34	Profile piantone

VISTA ESPLOSA

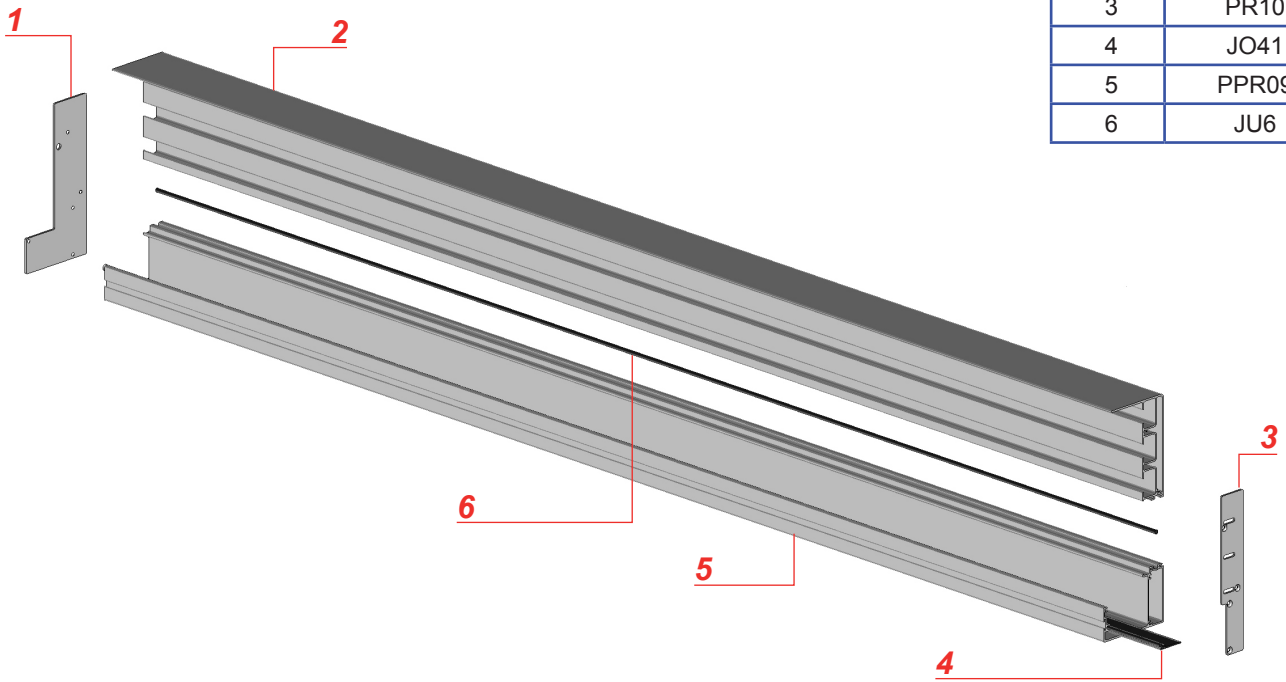


N°	Codice	Descrizione
1	PPR07	Profilo anterior
2	PPR08	Profilo anterior di chiusura
3	Assieme	Assieme guide
4	Assieme	3° Pannello
5	Assieme	2° Pannello
6	Assieme	1° Pannello
7	PR05	Finitura profile mural
8	Assieme	Albero di trazione
9	PPR05	Profilo di finitura mural
10	PPV11	Profile fissaggio murale
11	PPV10B	Profile rotante
12	PR08	Finitura Tronco anteriore
13	PPR06	Profile supporto LED
14	PR07	Puleggia di deflessione
15	ST47	Piastra connettore tronco Piantone
16	ST4502	Piastra di montaggio a pavimento
17	PA34	Profile piantonea
18	ST45	Piastra di montaggio a pavimento piantone central

SECTIONS ESPLOSA

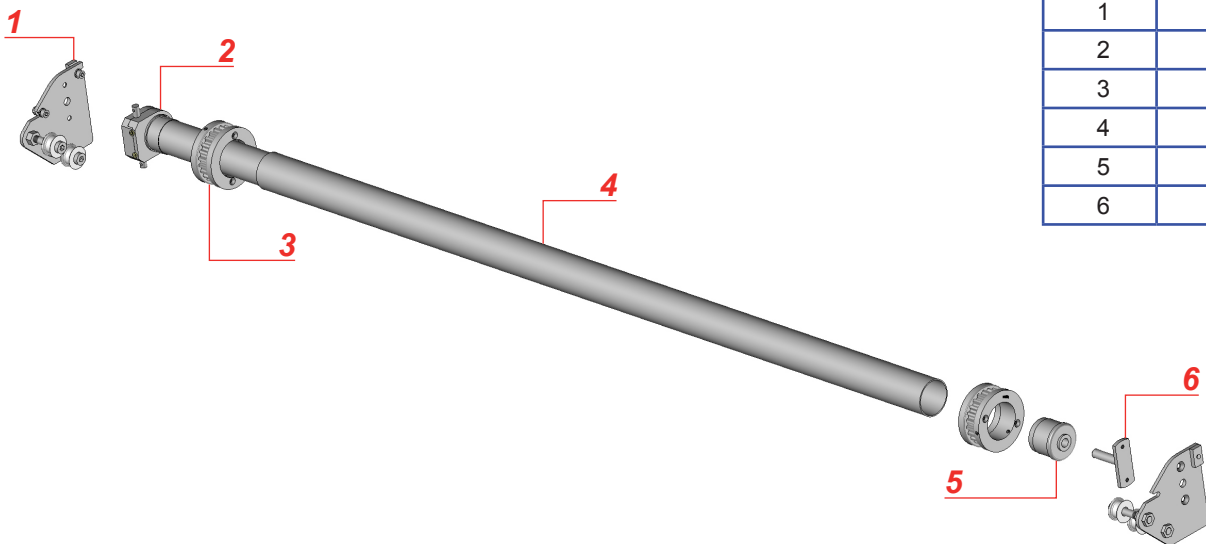
Guida

REP	REF
1	PR09
2	PPR10
3	PR10
4	JO41
5	PPR09
6	JU6



Albero di trasmissione.

REP	REF
1	PR09
2	PPR10
3	PR10
4	JO41
5	PPR09
6	JU6



Garantie commerciale

► Durée

La durée de garantie (mécanisme, traitement de surface) est consentie pour une durée de 5 ans. Les ruban de LED et accessoires LED sont garantis 2 ans. Au delà de cette période de garantie, ces pièces sont payantes.



La période de garantie court à compter de la date d'achat du produit (date mentionnée sur la preuve d'achat - ticket de caisse ou facture).

La garantie ne s'applique que sur présentation de la preuve d'achat.

L'application de la garantie n'a pas pour effet de prolonger sa durée.

► Modalité d'application de la garantie

La garantie couvre tous problèmes rencontrés dans l'utilisation du produit pour tous événements prévus et non exclus par la garantie commerciale et ce dans la limite de la durée de garantie.

Pour faire l'objet d'un accord de prise en charge sous garantie, le produit doit avoir été installé conformément aux règles de l'art et n'avoir fait l'objet d'aucune utilisation anormale telle que :

- Entretien insuffisant ou non conforme aux préconisations ci-jointe «Nettoyage et Entretien»
- Utilisation des produits de nettoyage corrosifs ou abrasifs
- Choc, casse ou fausse Manœuvre
- Endommagement par des corps étrangers (sables, limailles, etc.)
- Endommagement suite au raccordement à une ligne électrique non-conforme

Cette liste n'étant pas exhaustive, pour connaître la liste des incidents «susceptibles de déclencher la garantie» et ceux «excluant la garantie» veuillez consulter les encarts ci-dessous.

La garantie est limitée à la remise en état ou au remplacement de la pièce reconnue défectueuse ou responsable du mauvais fonctionnement de l'appareil, par une pièce identique.

La garantie ne couvre, en aucun cas, les frais de déplacement et les dommages directs et indirects. Elle ne prend également pas en charge les frais de dépose et repose du produit objet de la demande de garantie excepté dans le cadre de la mise en oeuvre de la garantie légale des vices cachés.

Incident susceptibles de **déclencher la Garantie**

Défauts constatés	Type d'incidents	Commentaires
Général	- Pièces défectueuses.	
	- Moteur défectueux.....	Cas où le dysfonctionnement proviendrait d'un défaut de fabrication.
	- Automatismes défectueux.....	Télécommande, récepteur automatisme, capteur vent, capteur vent soleil
	- Défauts de matière.....	Bavures, manque de matière, fissures, craquelures, déformations.
	- Défauts de finition.....	Défauts de laquage, teintes.

Expédition pièces détachées :

- 72h après réception dans nos locaux pour les moteurs et automatismes.
- 72h pour expédition autres pièces détachées. (hors armature générale).
- Les réexpéditions sont à la charge de MITJAVILA
- Les produits seront expédiés à la charge du client et vous seront retournés gratuitement.

Causes **d'exclusion de la Garantie**

Défauts constatés	Type d'incidents	Commentaires
Général	- Composants défectueux.....	Suite à une installation ou une utilisation non-conforme
	- Produits soldés ou bradés.	
	- Usure normale du brise soleil.....	Salissures, dégradation liées à différents facteurs de pollutions.
	- Tout litige de choc.....	Rayures, manque de pièces, salissures, accrocs et déchirures de l'acquisition d'un produit sans son emballage d'origine
	- Les dégradations.....	Liées à toute négligence, vandalisme, chute d'objet, brûlures quelconques, vent violents, nettoyage avec un produit non conforme.
	- Produit modifiés.....	Adjonction ou remplacement de pièces autres que celles vendues par MITJAVILA.
	- Utilisation professionnelle du store.	
	- Produits stockés en milieu humide....	Détérioration possible du moteur.

Réglages - Réglages de fin de course, d'inclinaison ou tout autre réglage.



PERGOLA POLY-TOP PARALLELO RETRATTILE

