

ABR-BSO-H3

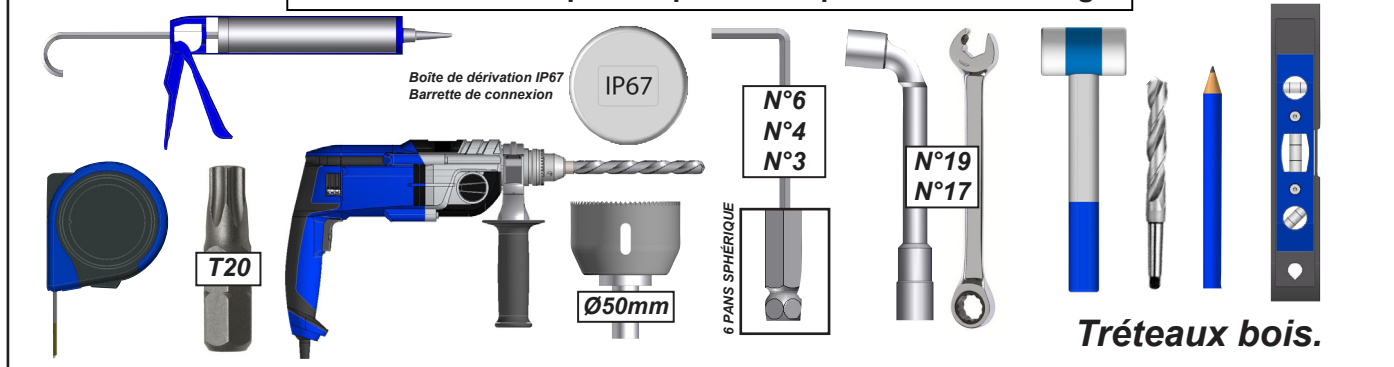
NOTICE ABRI ILOT A LAMES PARALLÈLES



4 personnes
Minimum
1 journée

PRÉPARATION DE LA POSE

Outils nécessaires pour la pose hors plots béton et calage.



Tréteaux bois.



ATTENTION



ATTENTION ! VEUILLEZ LIRE CE MANUEL D'UTILISATION AVANT TOUTES UTILISATIONS ET INSTALLATION DU PRODUIT. CONSERVEZ CES INSTRUCTIONS AFIN DE POUVOIR VOUS Y RÉFÉRER ULTÉRIEUREMENT.

- La pose d'une pergola doit être réalisé avec précaution de part ses contraintes et nécessite un certain niveau de compétences :

- La prise de mesure et mise de niveau des supports et de la structure.
- Perçage du mur et sol Installation de scellement chimique ou fixation adaptée.
- Travail en hauteur et manipulation de charge lourde.
- Raccordement électrique dans le cas d'une pergola à commande électrique.

En cas de doute sur le bon déroulement et la sûreté de votre pose, faite appel à un professionnel.

- La pergola doit être posé dans les règles de l'art. Quatre personnes minimum sont nécessaire avec un équipement de protection individuelle (EPI) et le matériel adapté. En cas de problème, veuillez consulter une personne qualifiée sur ce produit pour obtenir de l'assistance.

- Respectez les instructions de sécurité afin de prévenir tout dommage lié à une utilisation incorrecte ! Respectez tous les avertissements apposés sur la notice.

- C'est un produit qui présente un risque de chute et d'accident corporel grave. Toutes les étapes de montage doivent être scrupuleusement respectées. Un défaut de fixation ou une pose incorrecte peut entraîner la chute ou la casse de la pergola. Il est important pour la sécurité des personnes de suivre ces instructions.

- Il est formellement interdit de monter sur le tablier de lames la pergola.

- Il est formellement interdit de monter sur la structure de la pergola.

- Il incombe au poseur d'assurer la fixation et le maintien au sol de la pergola.

- Le fabricant n'assume aucune responsabilité pour les dommages causés à la pergola ou à son contenu par les catastrophes naturelles ou événements particuliers pour toutes pergolas posées dans le non respect des préconisations présentes dans la notice de pose.

- En cas de forte chute de neige, retirer la neige présente sur la pergola. Ne laisser en aucun cas la neige s'accumuler.



AVANT DE DÉBUTER LA POSE, vérifiez le contenu des colis reçus si un élément vous interpelle ou serait manquant pendant cette vérification, contactez notre service technique au plus vite (ne pas monter la structure si des éléments sont défectueux.)



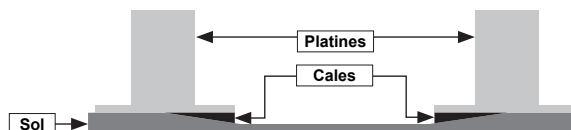
Attention, prenez en compte la pente de votre terrasse pour la pose de l'abri. Réalisez un calage des platines de fixation au sol ou modifiez votre hauteur de pose afin de mettre la structure de niveau à 0°.

Vérifier la planéité de votre sol. Dans le cas d'un sol creux ou bombé, effectuez un calage solide des platines afin d'obtenir un alignement parfait.

En l'absence de dalle béton au sol, réalisez des plots béton au niveau de chaque pied, afin de pouvoir fixer les supports.

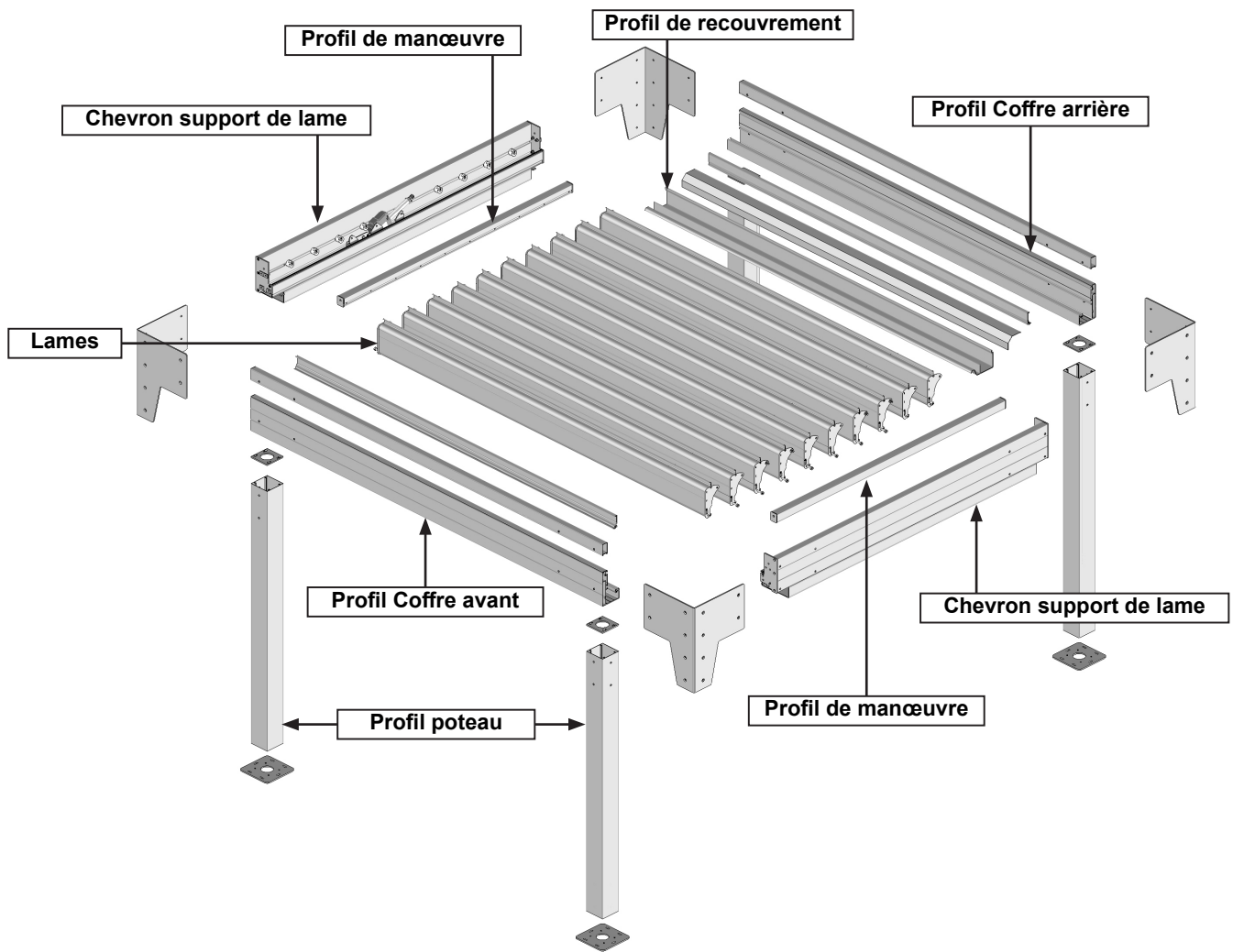
Dimension et composition des plots béton :

- 63cm x 63cm x 63cm (500Kg) + FERRAILLAGE.

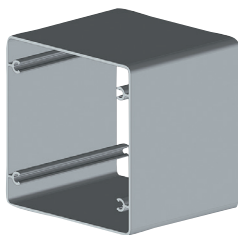


Recommandation: nous préconisons le graissage des vis Inox avant l'assemblage pour éviter le grippage dû à l'échauffement des fixations lors d'un vissage trop rapide. Nous conseillons également de visser progressivement par aller-retour avec un couple de serrage modéré.

ABRI ILOT A LAMES PARALLÈLES



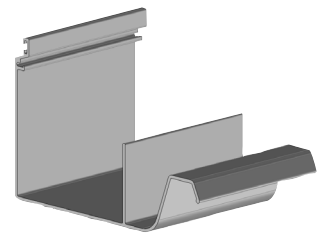
Les profils.



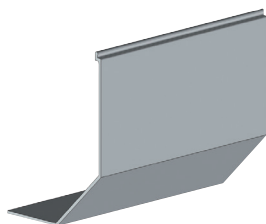
PA34:
Nb : 4



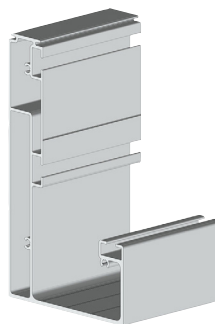
PBSO47 :
Nb : 2



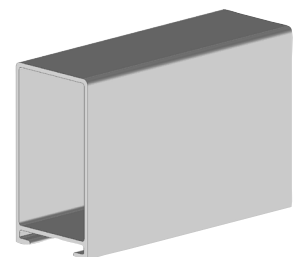
PBSO40 03 :
Nb : 1



AE95 02 :
Nb : 1

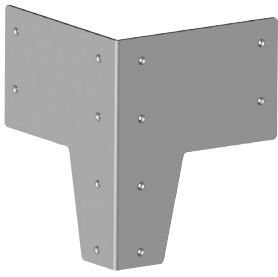


PBSO45 03 :
Nb : 2

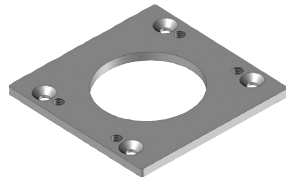


PBSO47 02:
Nb : 2

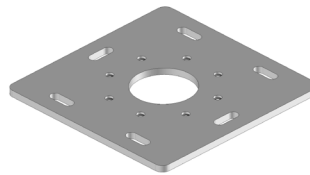
Les pièces.



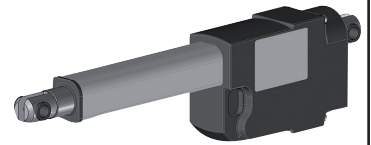
JBSO47 07 :
Nb : 4



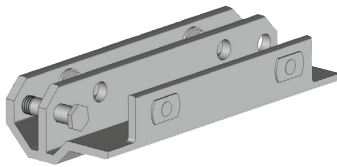
ST47 04 :
Nb : 4



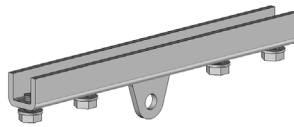
ST45 10 :
Nb : 4



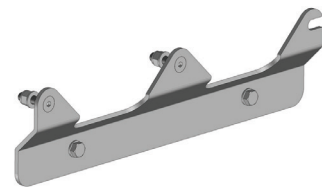
BSOVER01 :
Nb : 2
Prémonté sur PBSO41 07



BSO58 :
Nb : 2 par travée
Prémonté sur PBSO41 04
(Pièce droite et gauche)



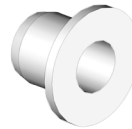
BSO59 :
Nb : 2
Prémonté sur PBSO42
(Pièce droite et gauche)



BSO49 02 :
Nb : 2 par travée
Prémonté sur PBSO41 04
(Pièce droite gauche)

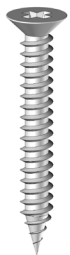


PLB9041 :
Nb : 8 simple travée

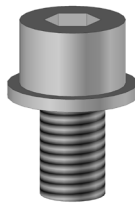


PLB1824 :
Nb : 3 simple travée

La visserie.



DIN7982ST6.3x38 :
Nb : 32 simple travée



DIN912M8x14 + Rondelle Ø8
Nb : 16 simple travée



Boulon M8 + Bague Plastique :
Nb : 4 (simple travée)
Pré monté sur BSO4902



PLV11022 + DIN985M8 :
Nb : 2
Pré monté sur BSOVER01



DIN7982ST4.2x22
Nb : 2 simple travée



DIN6912M8x20mm
Nb : 2 x lames
Prémonté sur PBSO42 04

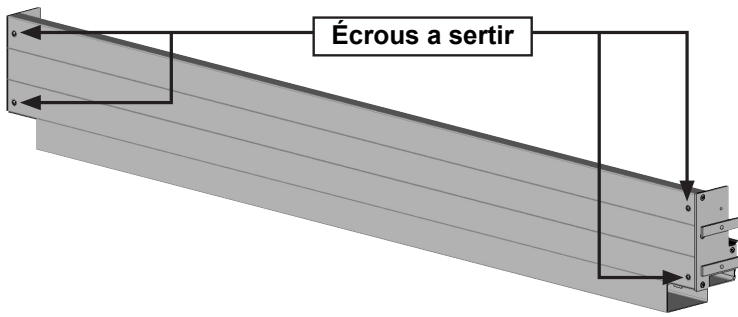


DIN7991M8x60
Nb : 8

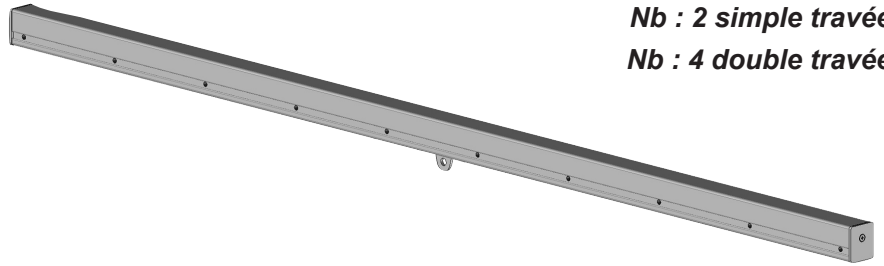


DIN7991M8x20
Nb : 40

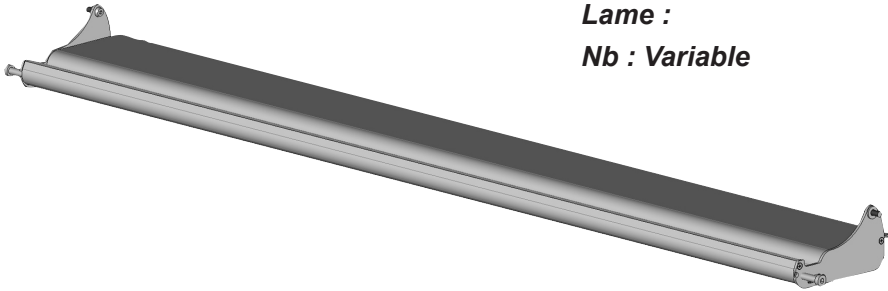
Les ensembles.



Chevron support de lame mécanisé:
Nb : 2 simple travée - 1 droit et 1 gauche
Nb : 2 double travée - 1 droit et 1 gauche



Profil de manœuvre :
Nb : 2 simple travée
Nb : 4 double travée

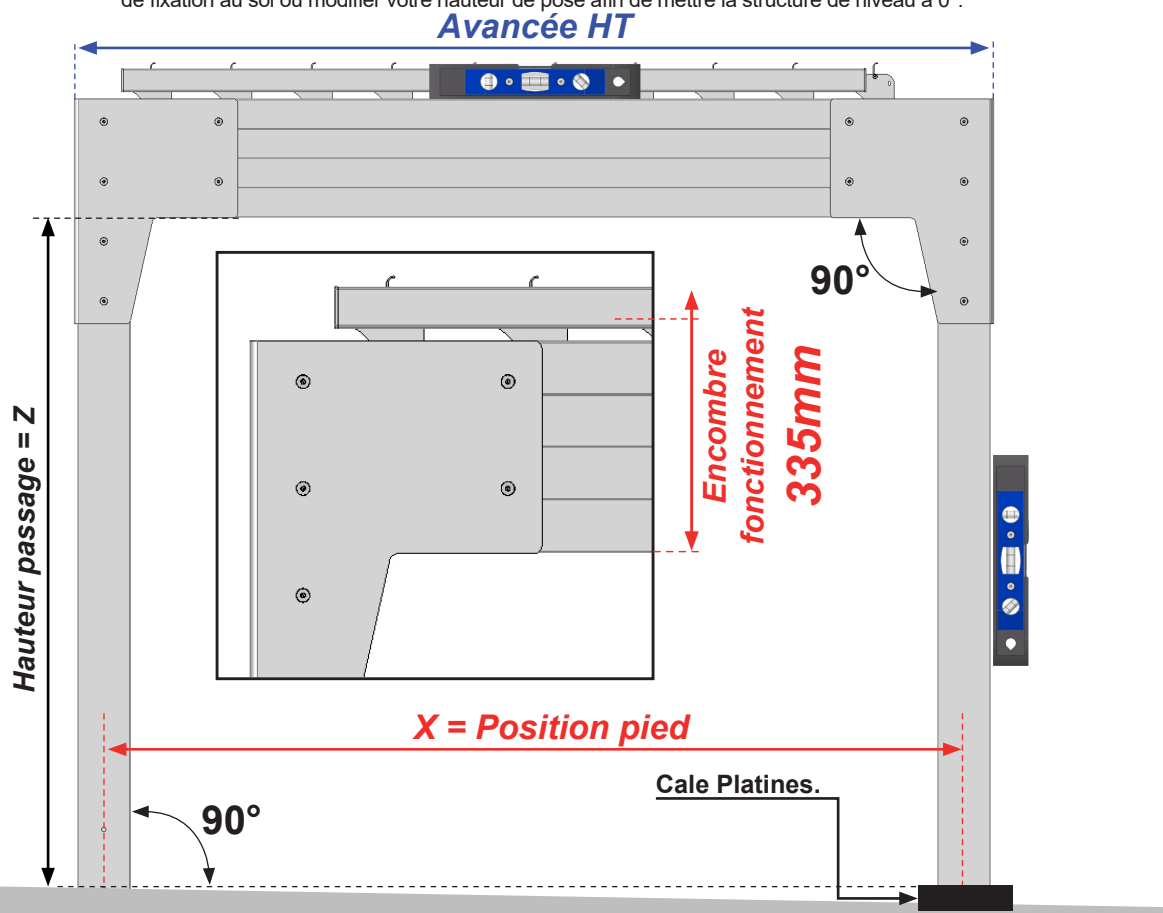


Lame :
Nb : Variable

Note : éclaté page 35.

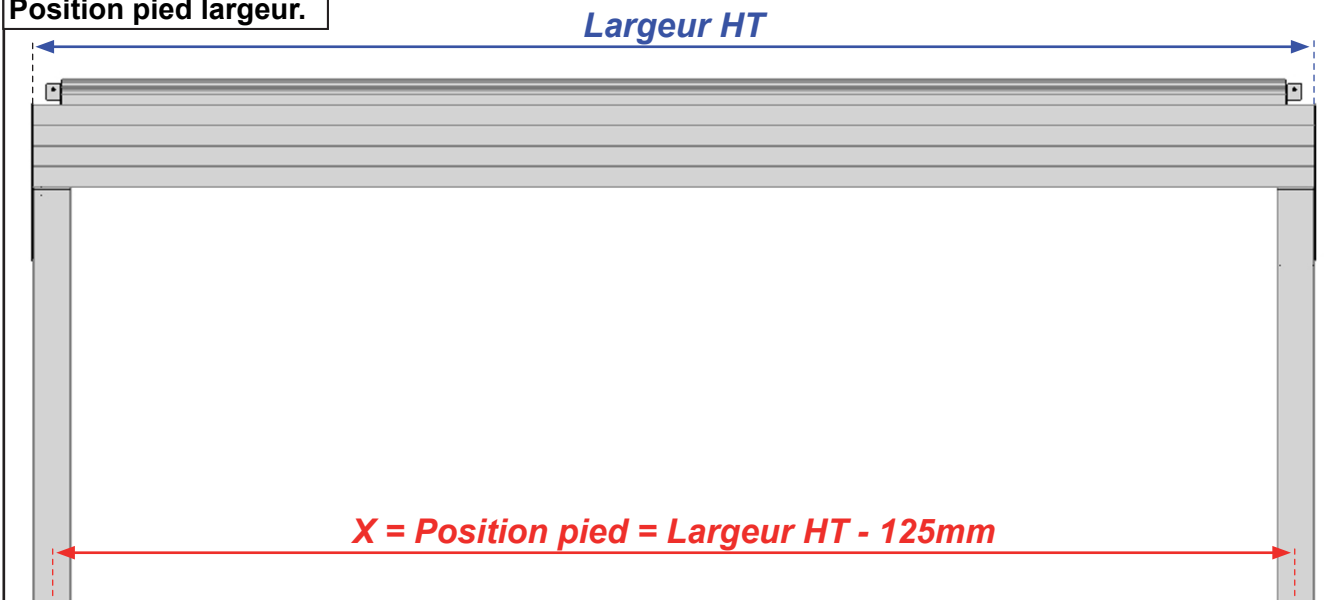
Mise en situation

Attention, prendre en compte la pente de votre terrasse pour la pose de la pergola. Réaliser un calage des platines de fixation au sol ou modifier votre hauteur de pose afin de mettre la structure de niveau à 0°.

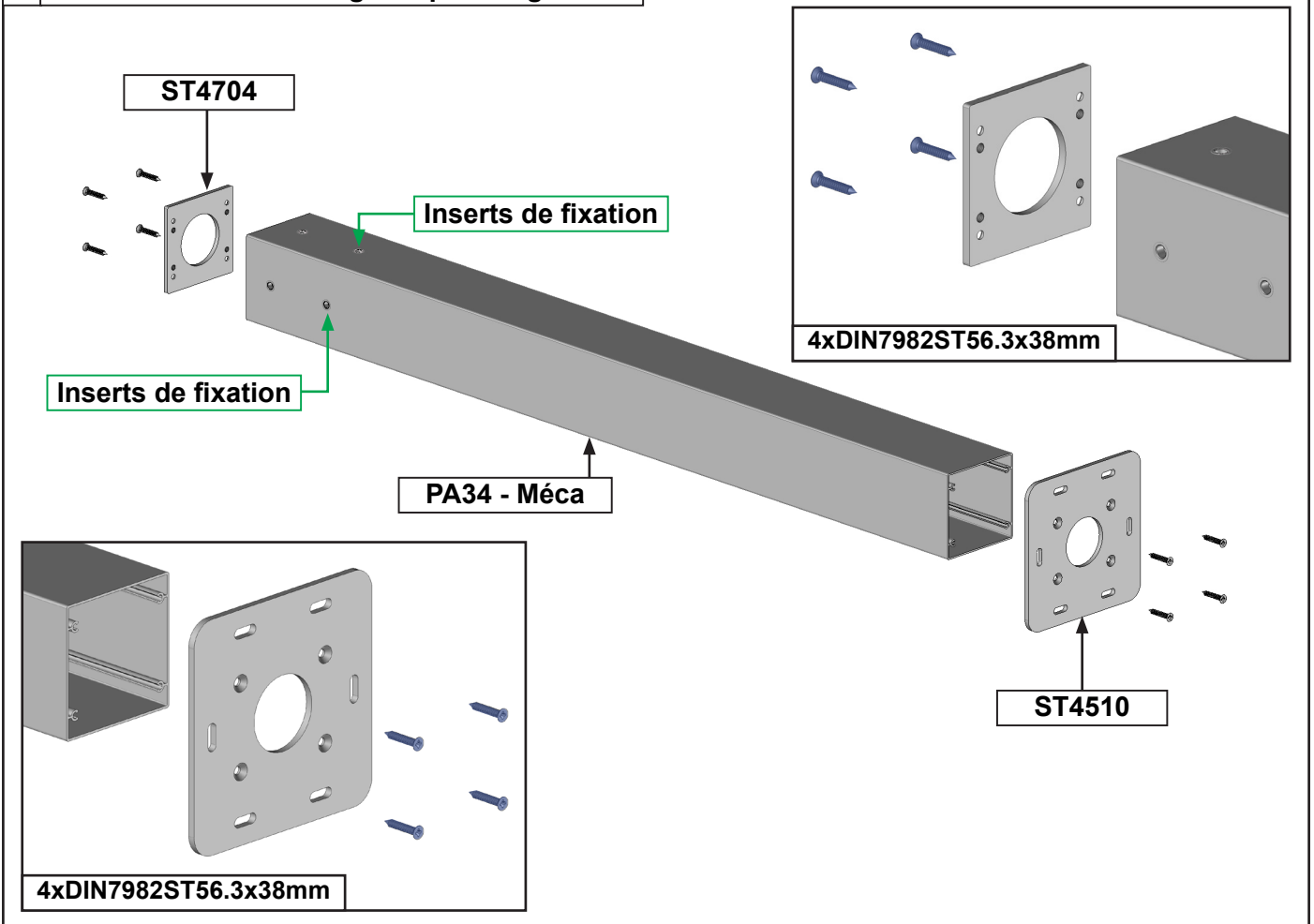


Lames	Avancée	X	Lames	Avancée	X	Lames	Avancée	X
5	1115mm	1000mm	15	2865mm	2750mm	25	4615mm	4500mm
6	1290mm	1175mm	16	3040mm	2925mm	26	4790mm	4675mm
7	1465mm	1350mm	17	3215mm	3100mm	27	4965mm	4850mm
8	1640mm	1525mm	18	3390mm	3275mm	28	5140mm	5025mm
9	1815mm	1700mm	19	3565mm	3450mm	29	5315mm	5200mm
10	1990mm	1875mm	20	3740mm	3625mm	30	5490mm	5375mm
11	2165mm	2050mm	21	3915mm	3800mm	31	5665mm	5550mm
12	2340mm	2225mm	22	4090mm	3975mm	32	5840mm	5725mm
13	2515mm	2400mm	23	4265mm	4150mm	33	6015mm	5900mm
14	2690mm	2575mm	24	4440mm	4325mm			

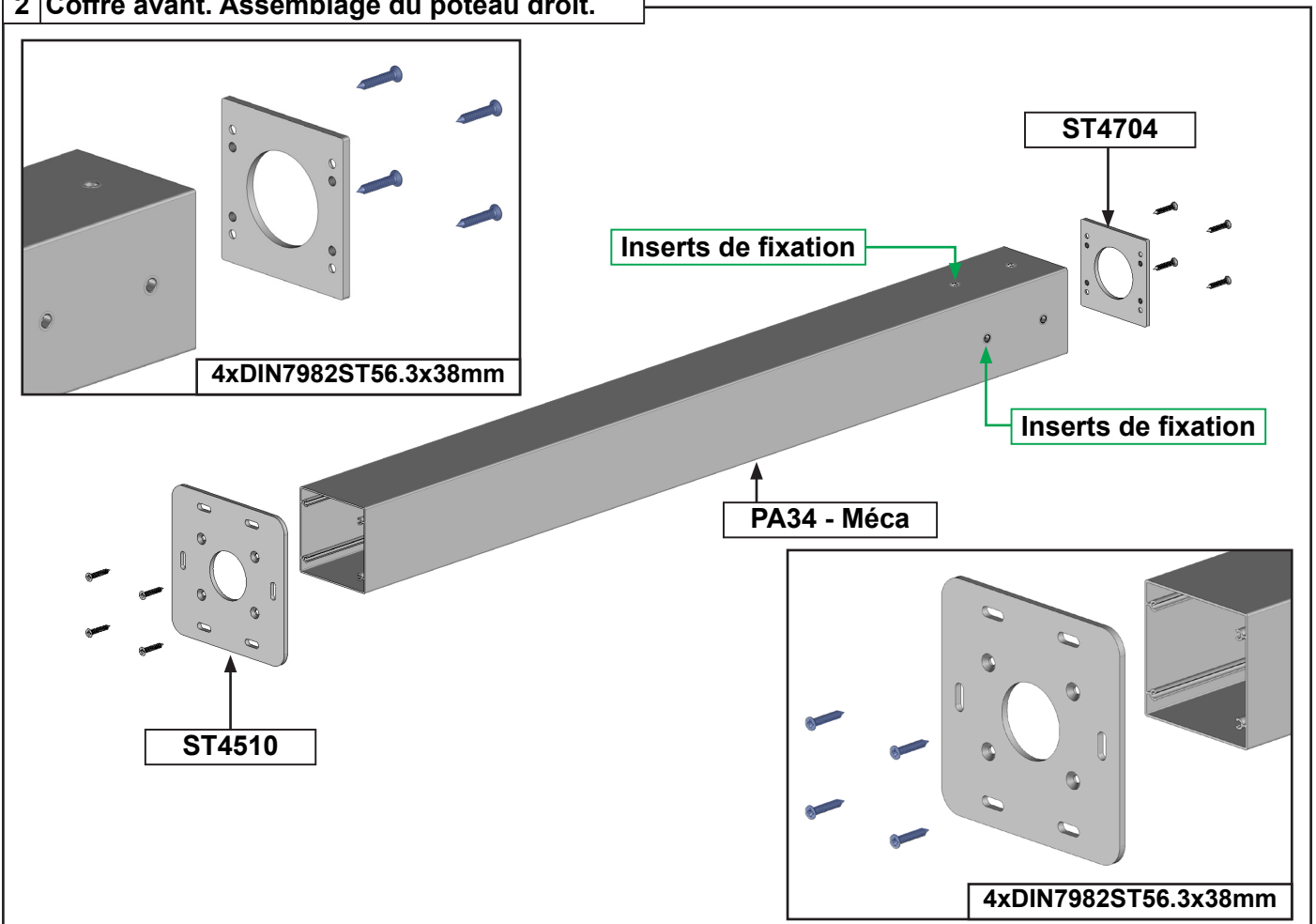
Position pied largeur.



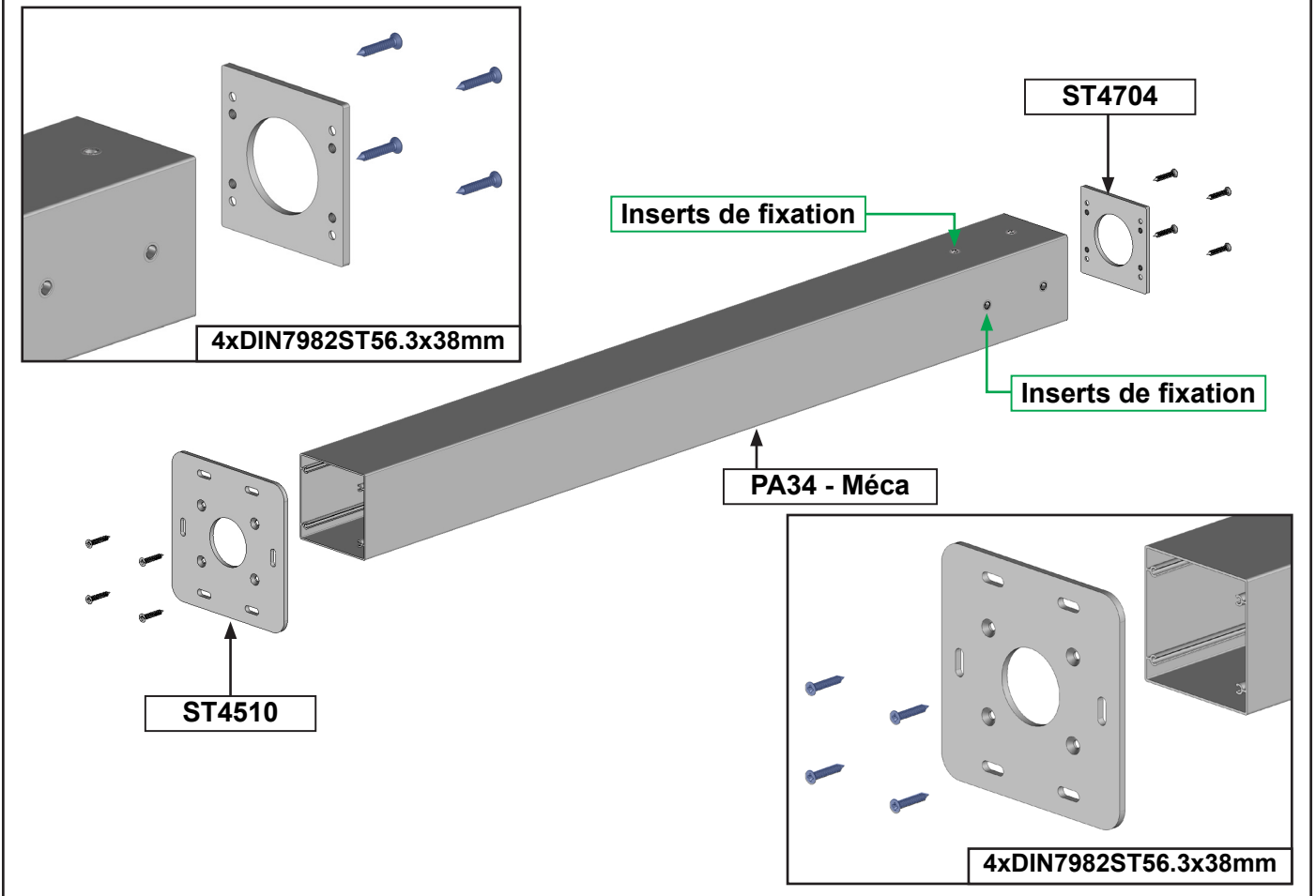
1 Coffre avant. Assemblage du poteau gauche.



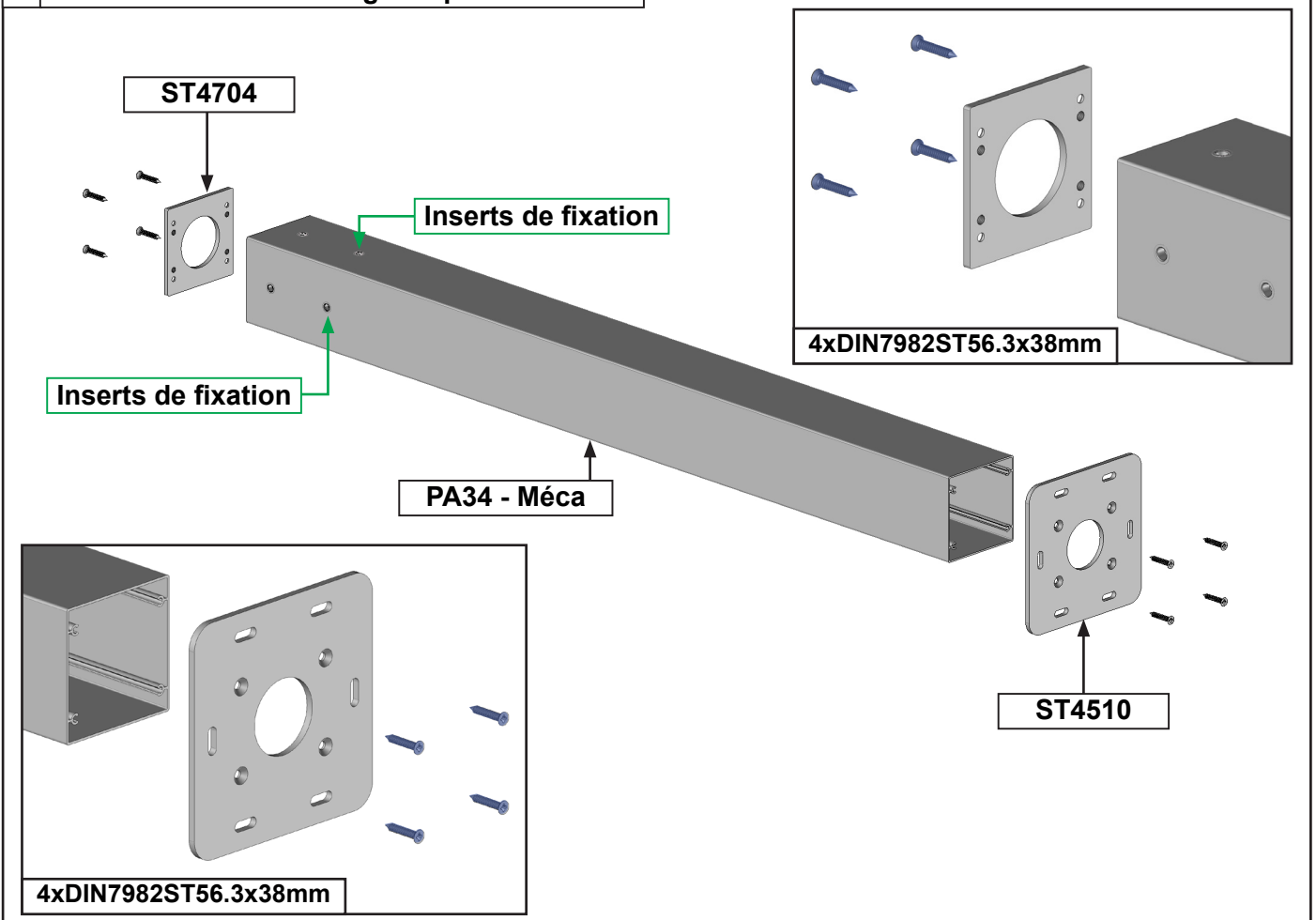
2 Coffre avant. Assemblage du poteau droit.



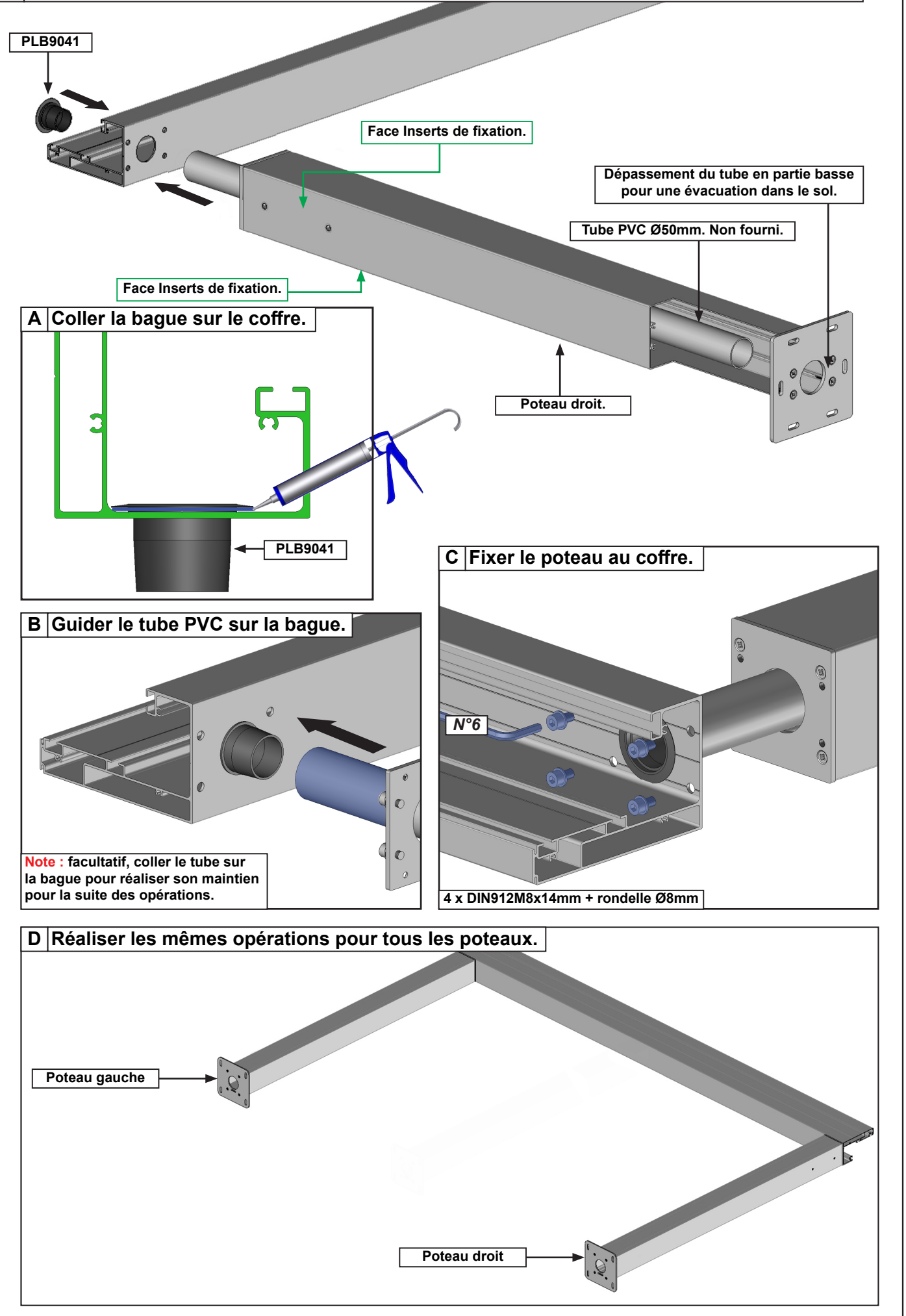
3 Coffre arrière. Assemblage du poteau gauche.



4 Coffre arrière. Assemblage du poteau droit.



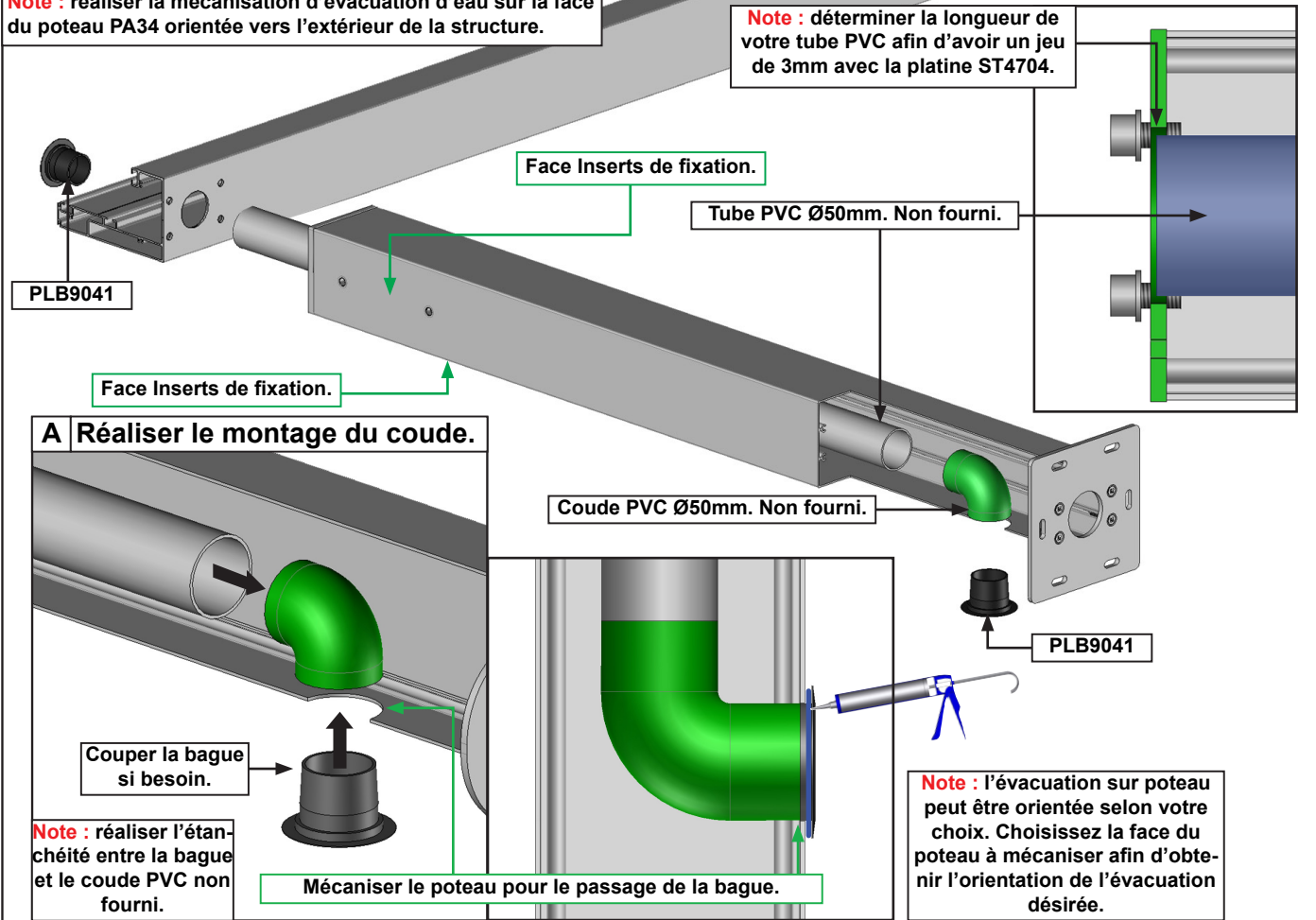
5 Assemblage du coffre avant. Exemple avec poteau droit + évacuation des eaux dans le sol.



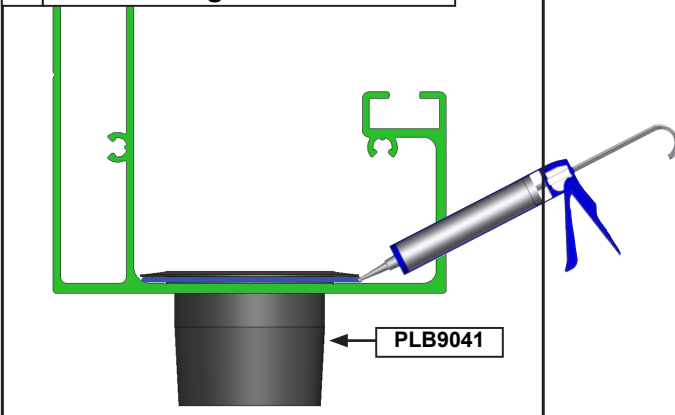
6 Assemblage du coffre avant. Exemple avec poteau droit + coude d'évacuation des eaux.

Note : réaliser la mécanisation d'évacuation d'eau sur la face du poteau PA34 orientée vers l'extérieur de la structure.

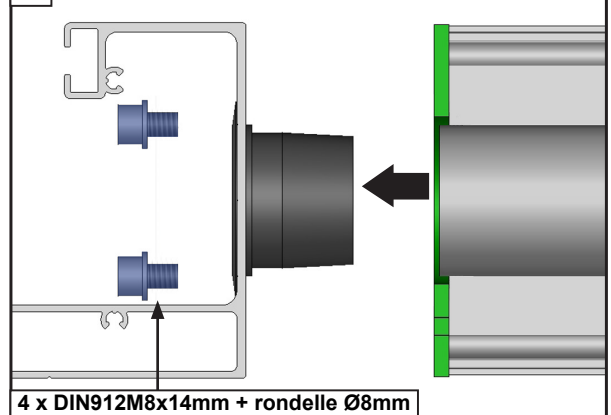
Note : déterminer la longueur de votre tube PVC afin d'avoir un jeu de 3mm avec la platine ST4704.



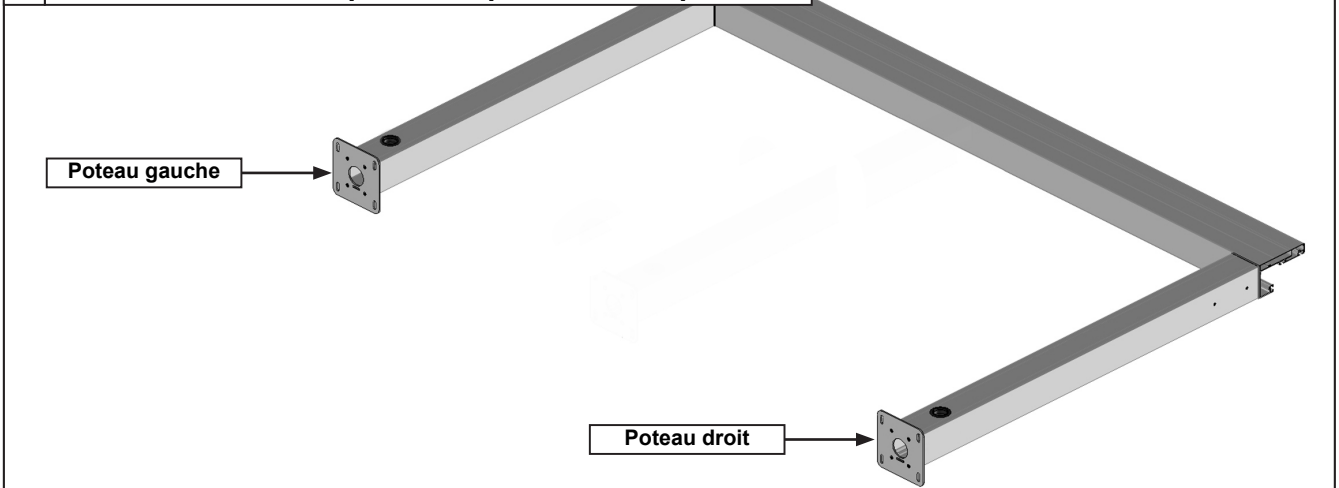
B Coller la bague sur le coffre.



C

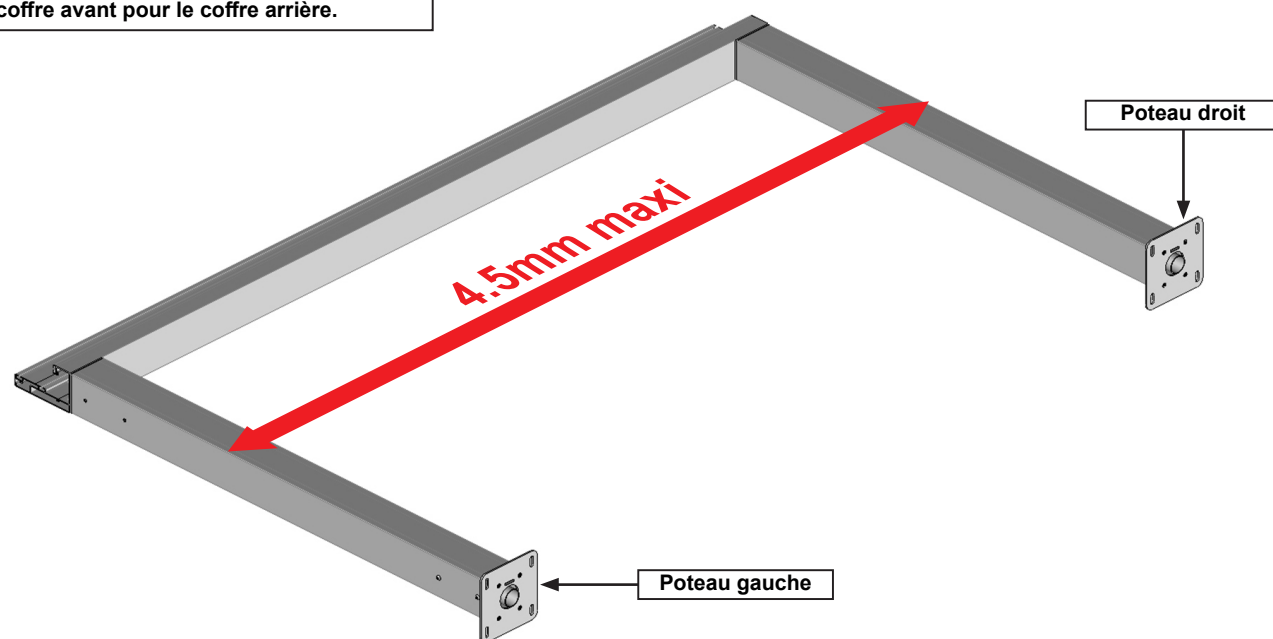


D Réaliser les mêmes opérations pour tous les poteaux.



7 Assemblage du coffre arrière.

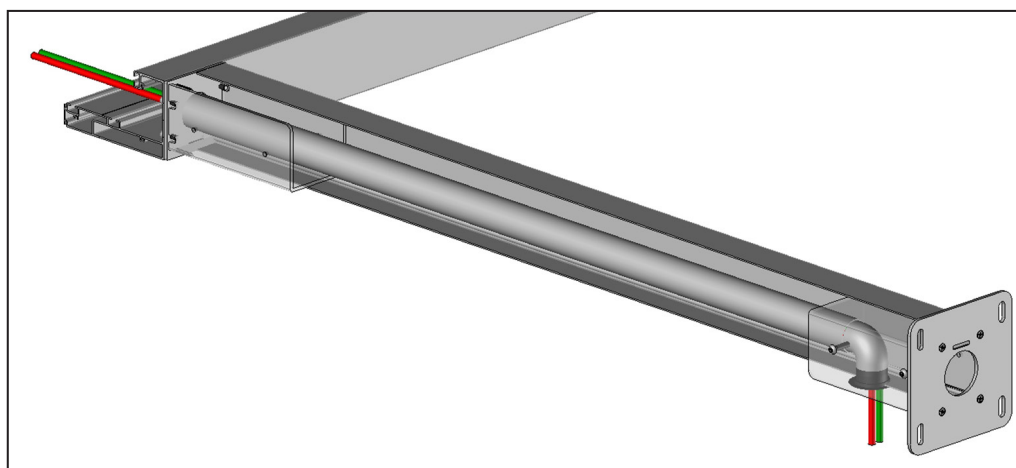
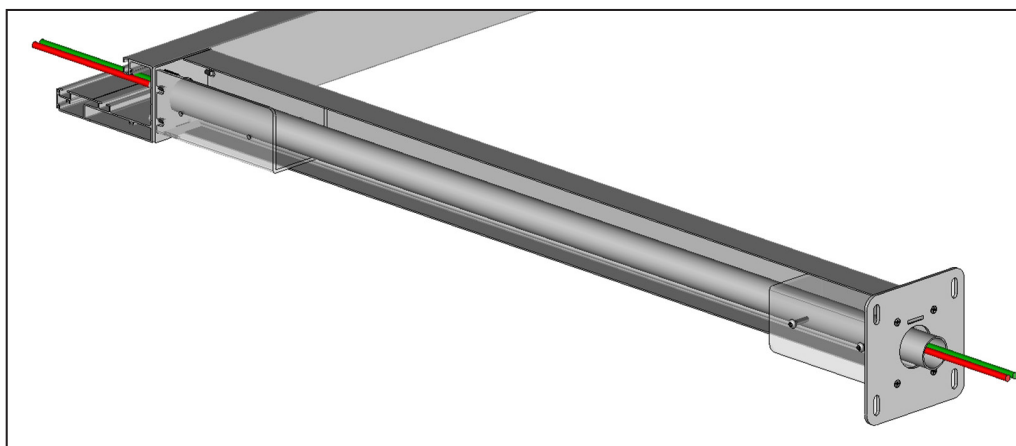
Note : réaliser les mêmes opérations du coffre avant pour le coffre arrière.



B Prémonter les rallonges de branchement dans une évacuation.

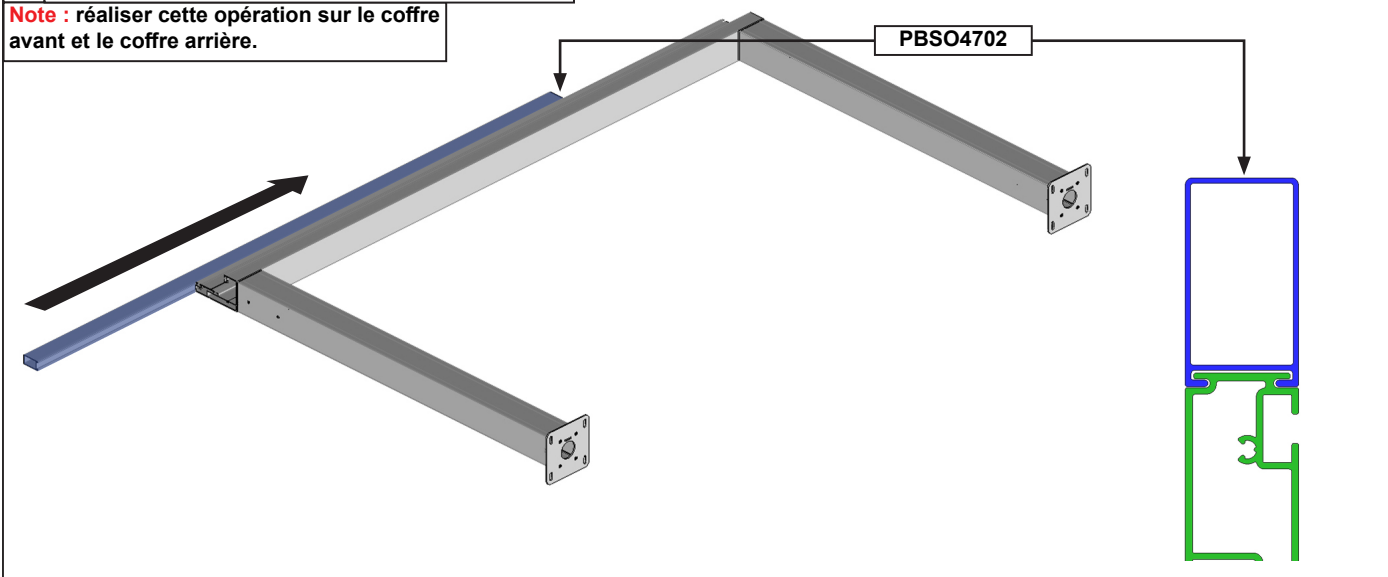
Définir dans quelle évacuation prémonter les rallonges. Évacuation droite ou gauche.

- 1 rallonge de câble 2 x 1.5mm non fournie pour l'automatisme Vérin.
- 1 rallonge de câble 2 x 1.5mm non fournie pour l'automatisme éclairage LED. Si option éclairage LED.



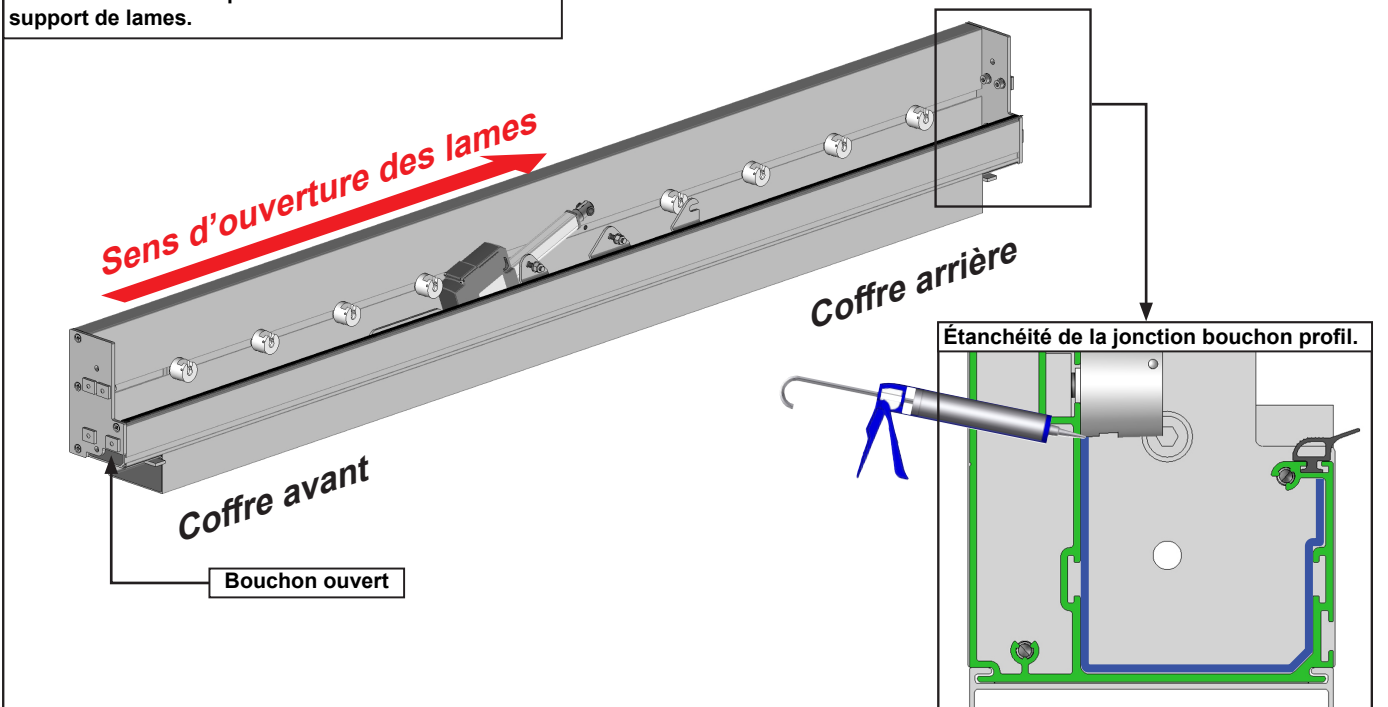
8 Glisser le profil haut sur les coffres.

Note : réaliser cette opération sur le coffre avant et le coffre arrière.

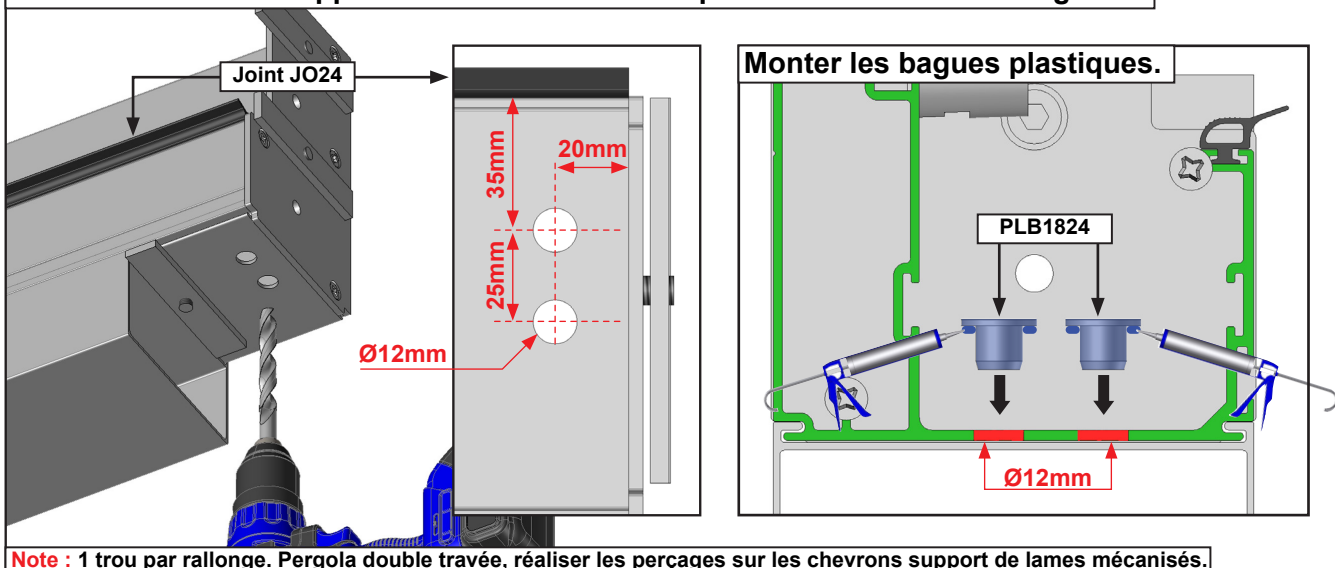


9 Préparation des chevrons support de lames.

Note : réaliser cette opération sur tous les chevrons support de lames.



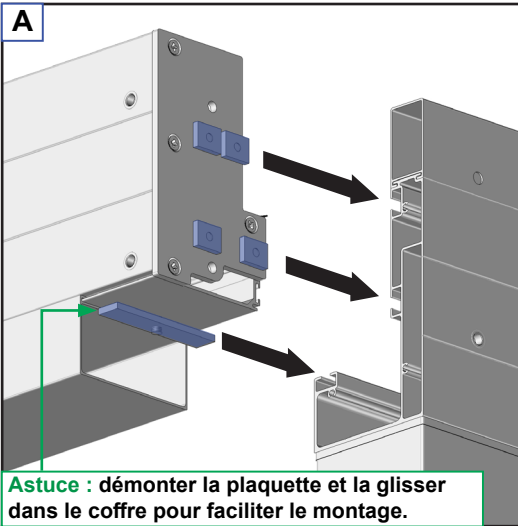
Percer le chevrons support de lames mécanisés qui sera monté côté rallonge.



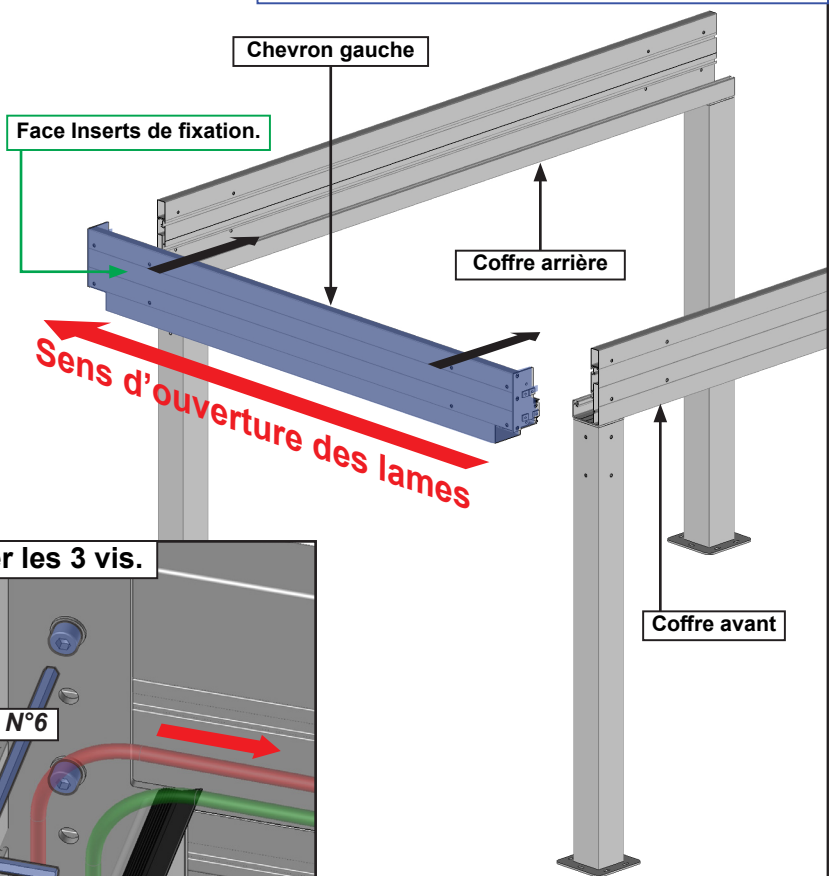
Note : 1 trou par rallonge. Pergola double travée, réaliser les perçages sur les chevrons support de lames mécanisés.

10 Assemblage du cadre gauche.

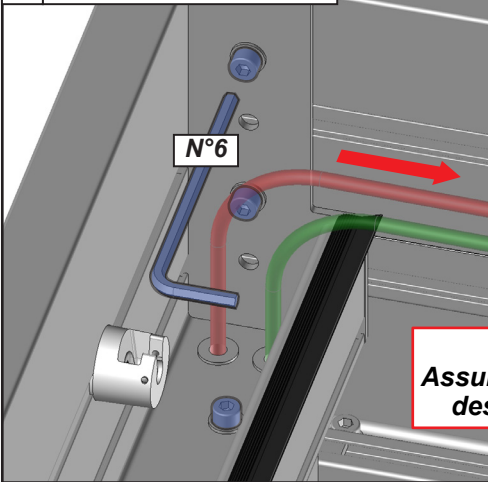
Note : si le côté correspond guider les rallonges dans les bagues plastiques posées précédemment.



Astuce : démonter la plaquette et la glisser dans le coffre pour faciliter le montage.



B Verrouiller les 3 vis.



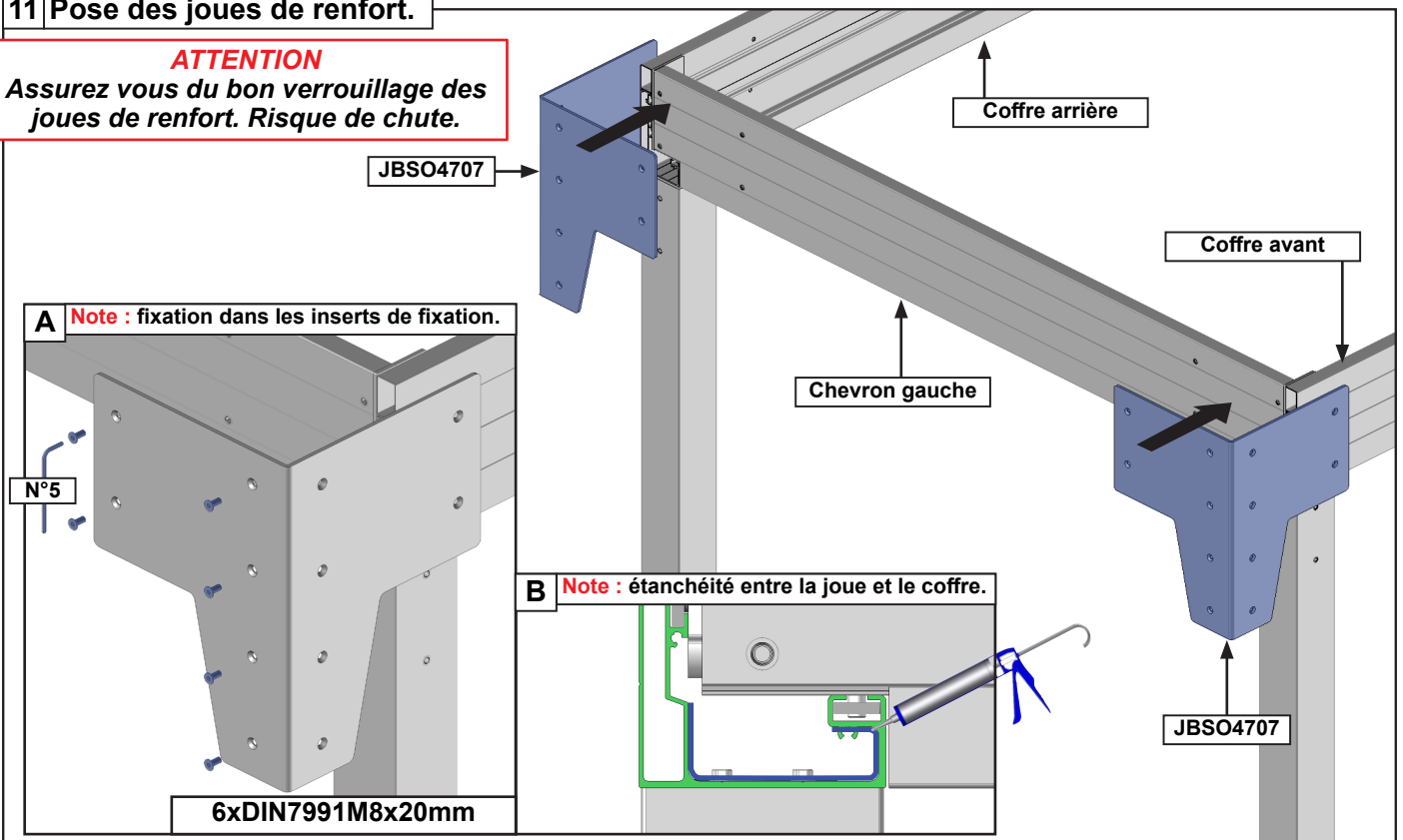
ATTENTION
Assurez vous du bon verrouillage des cadres. Risque de chute.

Note : faire courrir les rallonges dans le coffre.

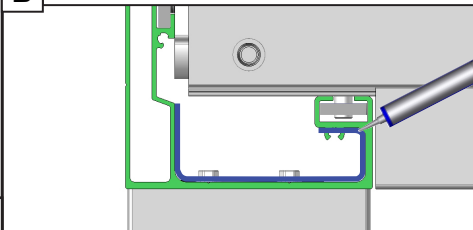
En position

11 Pose des joues de renfort.

ATTENTION
Assurez vous du bon verrouillage des joues de renfort. Risque de chute.



B Note : étanchéité entre la joue et le coffre.

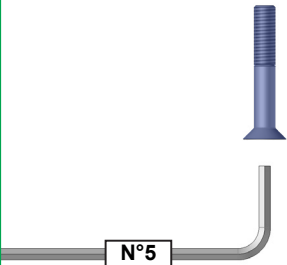
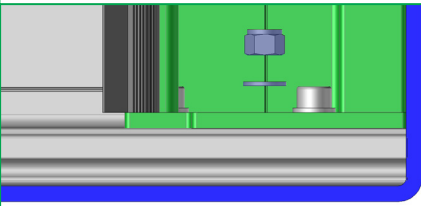


12 Pose des joues de renfort.

Note : opération à réaliser sur les deux joues JBSO4706.

A Écrou STOP + rondelle Ø8mm

Note : fixation sur le bouchon du chevron.



ATTENTION
Assurez vous du bon verrouillage des joues de renfort. Risque de chute.

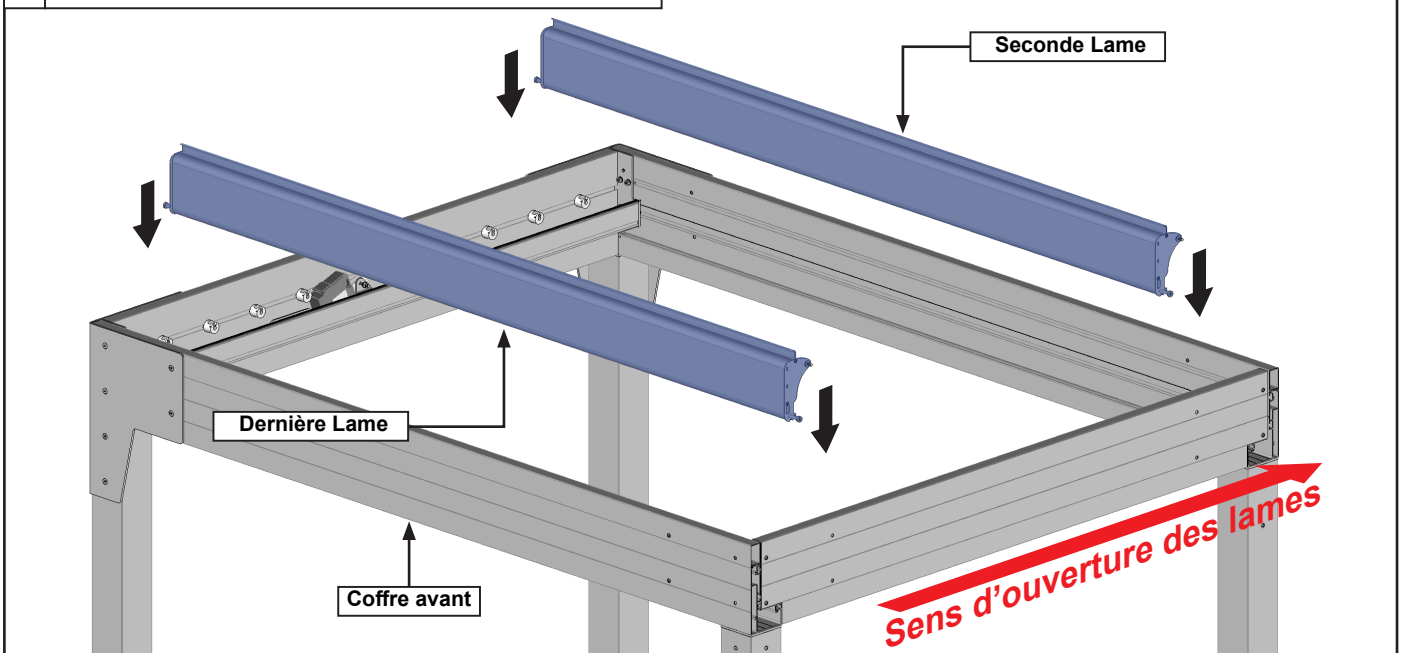
A DIN7991M8x60mm

B Fixation dans les inserts.

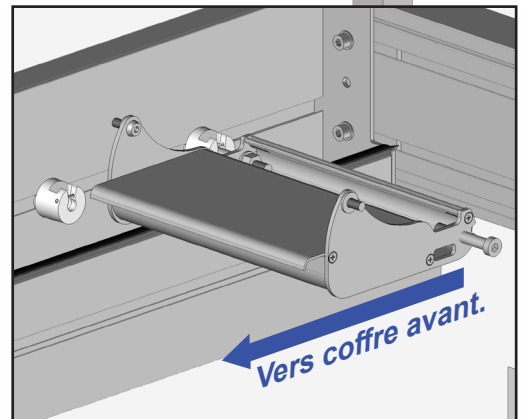
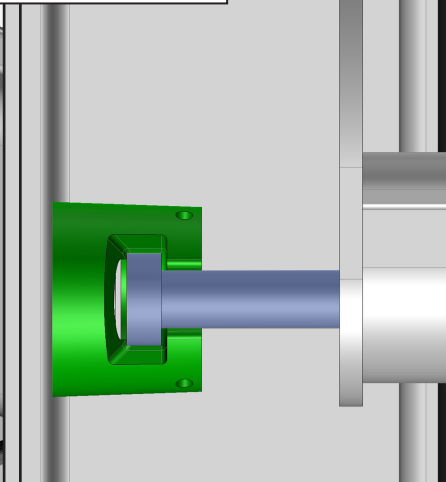
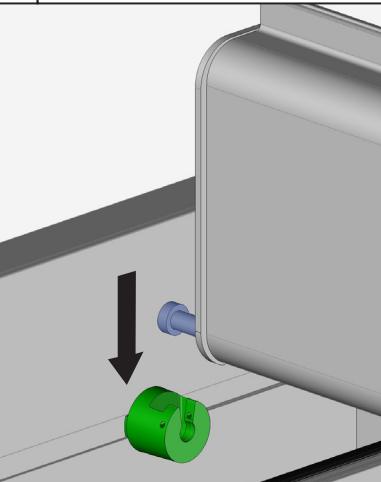
B DIN7991M8x20mm

13 Pose du chevron droit. Répéter les opérations du paragraphe 10 page 12.

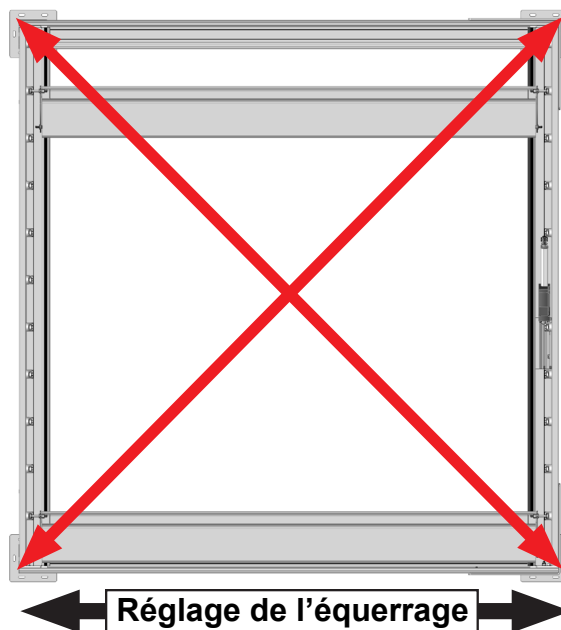
14 Pose de la seconde et de la dernière lame.



A Clipper l'axe sur son support plastique.



15 Contrôle de l'équerrage.



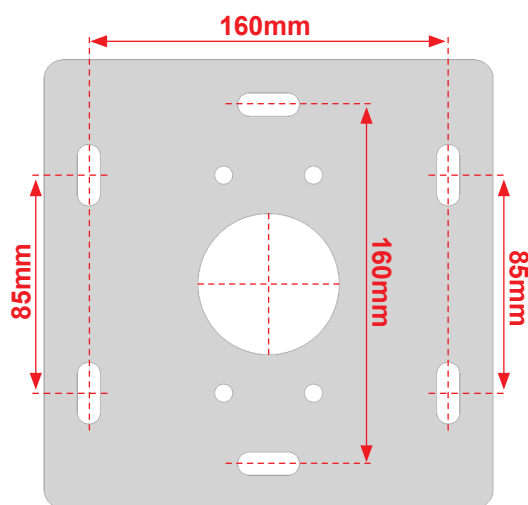
Cette étape est très importante :

Avant de poursuivre le montage de votre pergola, assurez vous que les diagonales soient égales (tolérance acceptable de 5mm) pour que le fonctionnement du système se déroule correctement.

Si les diagonales ne sont pas égales :

- 1 - Desserrer légèrement les chevrons.
- 2 - Déplacer le coffre avant pour corriger les diagonales.
- 3 - Resserrer les chevrons.
- 4 - Contrôler à nouveau l'équerrage.

16 Fixation au sol.



Fixer les platines au niveau de chaque plots béton réalisés au-paravant par deux vis minimum.

Notre préconisation : 6 Vis béton Ø8mm longueur 120mm minimum. Résistance à l'arrachement 500DaN (500Kg)

Dans le cas d'installation à l'aide d'un kit de scellement chimique, se référer aux instructions d'utilisation du produit utilisé.

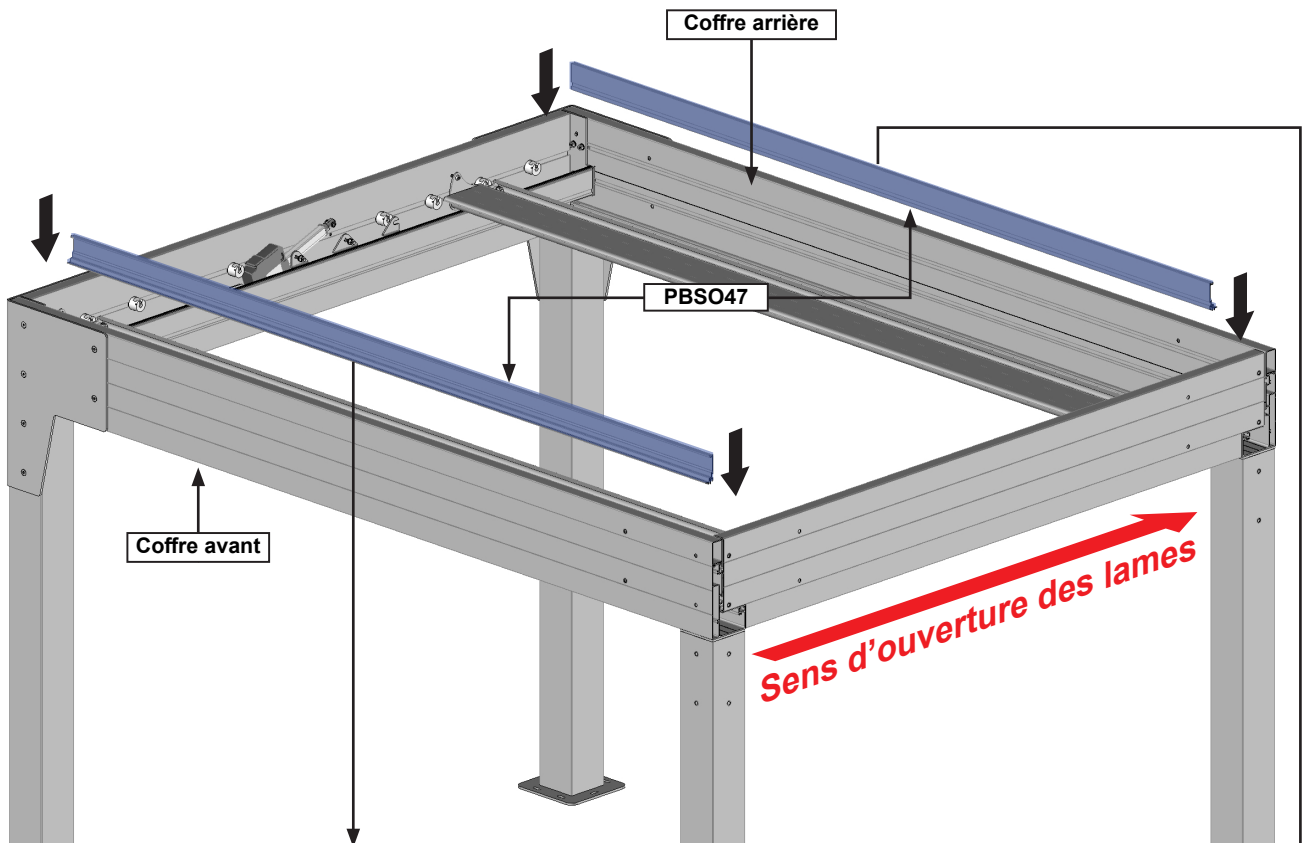
ATTENTION,

Assurez vous de la bonne fixation des platine de fixation au sol.
Risque de chute.

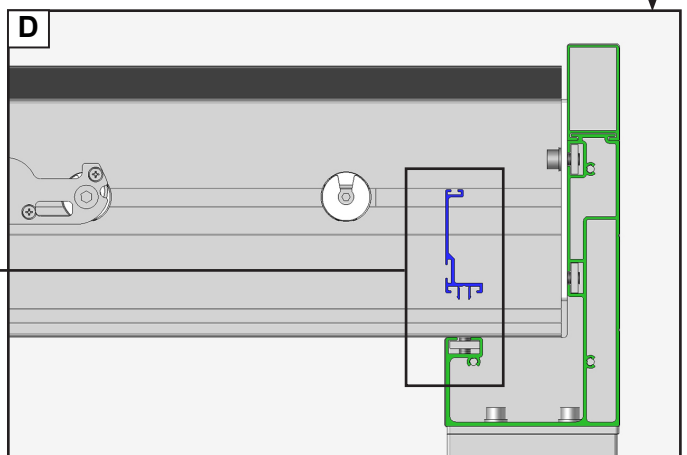
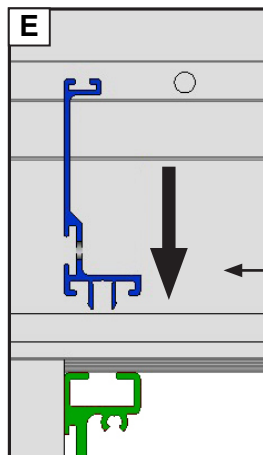
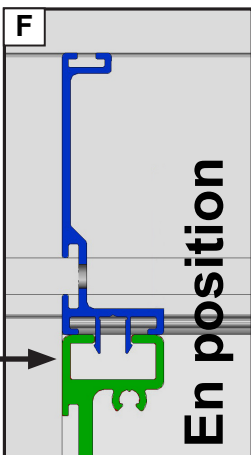
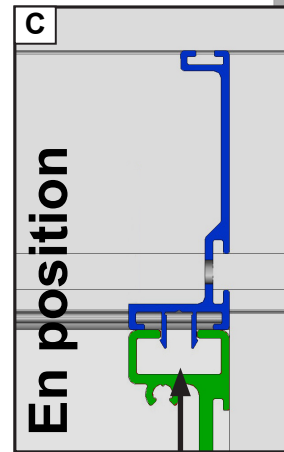
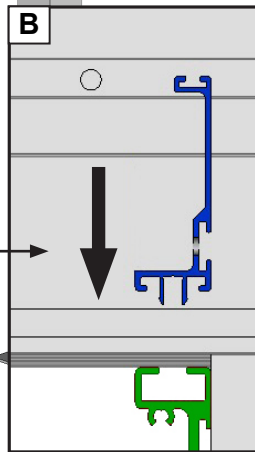
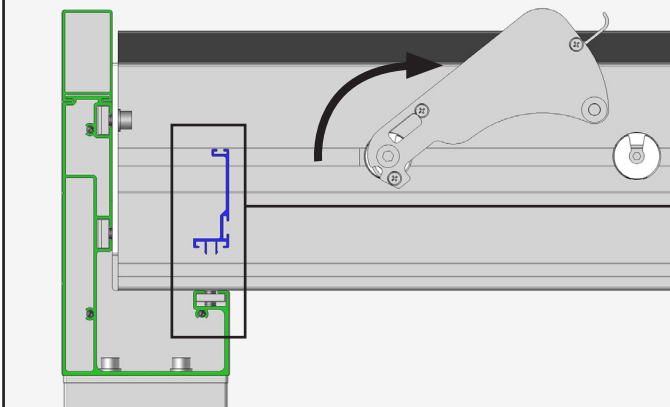
Option éclairage LED.

Pour la pose de l'option éclairage LED, se référer à la notice option éclairage LED et reprendre la suite de la pose au paragraphe page 16.

17 Pose du profil de finition des cadres latéraux.

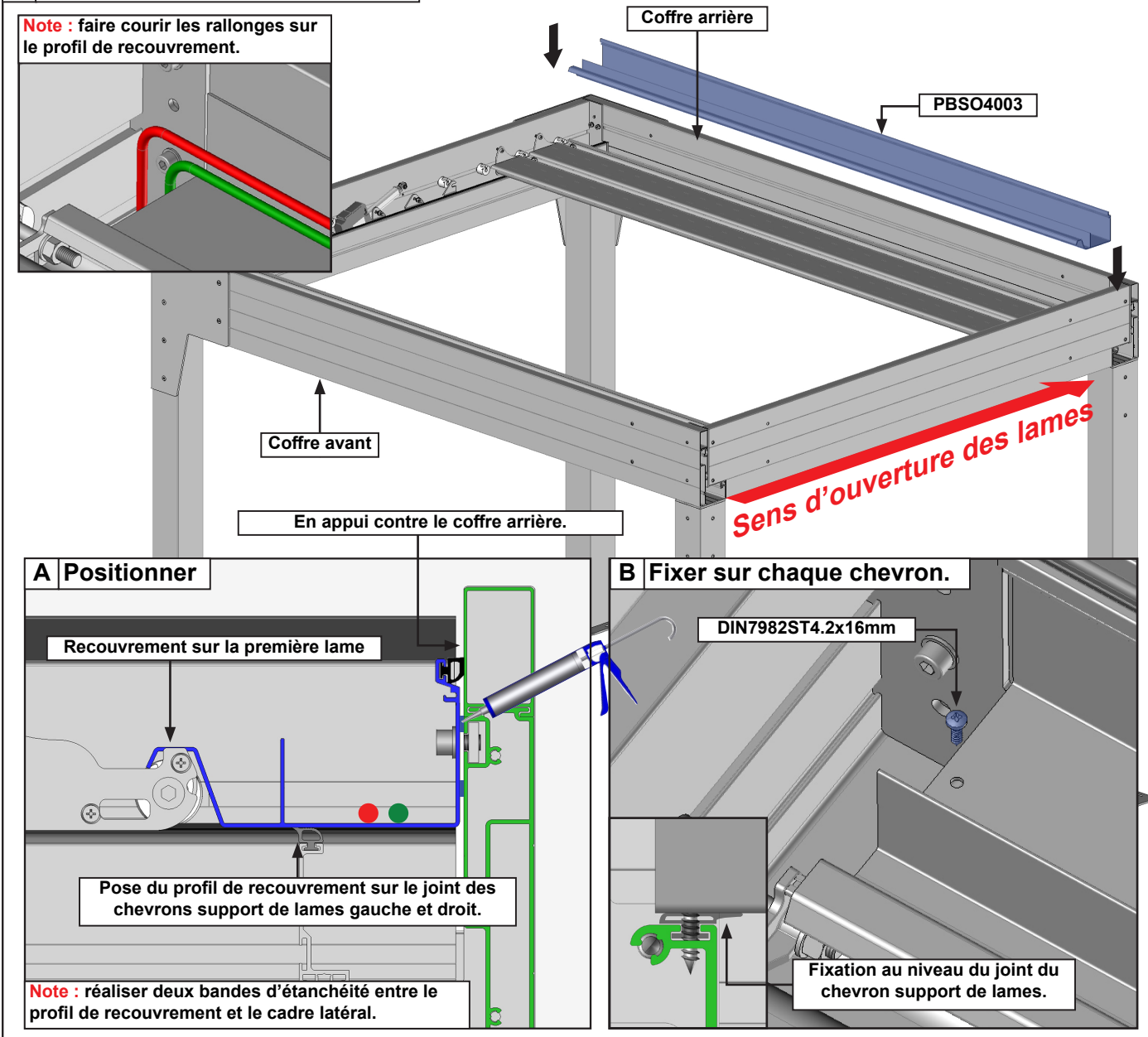


A Tourner la dernière lame.



18 Clipper la première lame. Se référer au paragraphe 14 page 13.

19 Pose du profil de recouvrement.



MOTORISATION

L'installation doit être conforme à la norme NFC15-100

ATTENTION

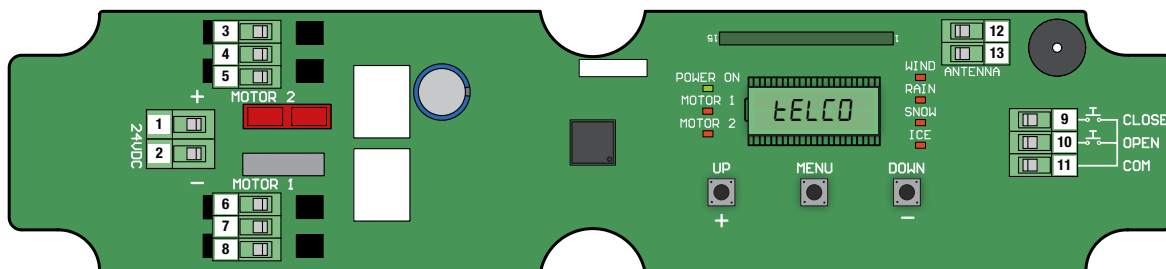
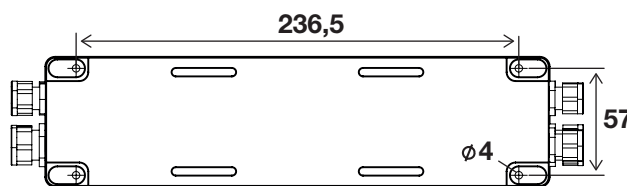
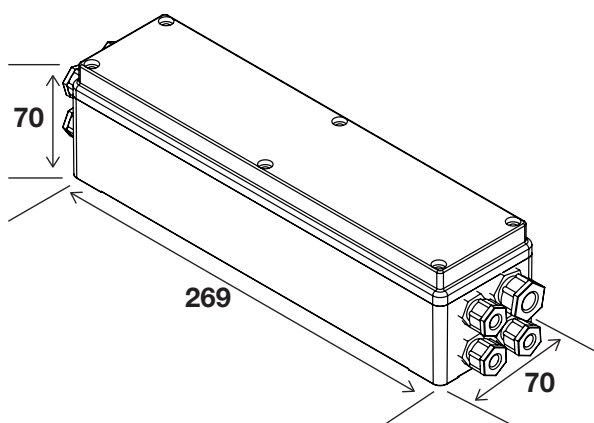
Pour votre sécurité, avant toutes opérations d'installation et de branchement, assurez-vous que le courant est bien coupé (ligne hors tension)

- Le branchement de la pergola doit être réalisé sur une ligne dédiée.
- Ne pas projeter d'eau sur le boîtier d'automatisme.

MISE EN GARDE

- Vous avez fait l'acquisition d'un automatisme, les opérations de branchement doivent être faites, par des personnes compétentes pour une installation conforme et engageant la garantie.
- Couper le courant avant toutes opérations de branchement ou de manipulation de l'automatisme.
 - Ne laisser pas les enfants jouer avec les dispositifs de commandes (télécommande).
- Vérifier fréquemment l'installation pour déceler tout mauvais équilibre ou tout signe d'usure.
 - N'utiliser pas la pergola si une réparation ou un réglage est nécessaire.

Configuration AUTOMOBSEVER03.

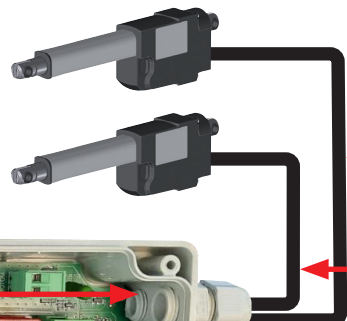


- | | |
|---|---|
| 1. Borne d'entrée de carte d'alimentation (Valim) | 7. Led de surveillance des événements météorologiques |
| 2. Terminal de sortie MOTEUR 1 | 8. Affichage à 5 chiffres |
| 3. Terminal de sortie MOTEUR 2 | 9. Module de communication radio |
| 4. Terminal d'entrée des commandes câblées FERMER-OUVRIR | 10. Borne de connexion d'antenne |
| 5. Touches pour la programmation de l'unité de commande | 11. Fusible automobile 10A taille normale |
| 6. Led de surveillance de l'alimentation et de l'état des moteurs | 12. Avertisseur sonore |

AUTOMOBVERCLIM : se référer page 28.

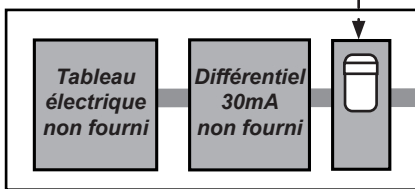


- IMPORTANT,**
- 1 vérin pour une seule travée. Programmation Vérins mode unique.
 - Disposer le transformateur à 400mm Minimum de l'automatisme.
 - Sortir l'antenne de l'automatisme.
 - Surélever le transformateur.
 - Mettre à la terre le transformateur côté 230V AC.

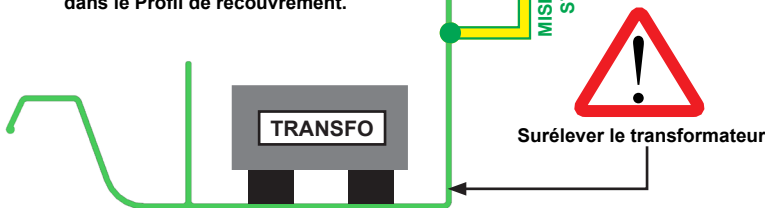


IMPORTANT,
Afin d'avoir une synchronisation optimale des deux vérins, assurez vous que les deux câbles de branchement allant jusqu'à l'automatisme aient la même longueur.

Disjoncteur 10A. non fourni



Disposer l'automatisme et le transformateur dans le Profil de recouvrement.



ATTENTION,
Une fois le transformateur sous tension déconnectez le au besoin côté 230V.

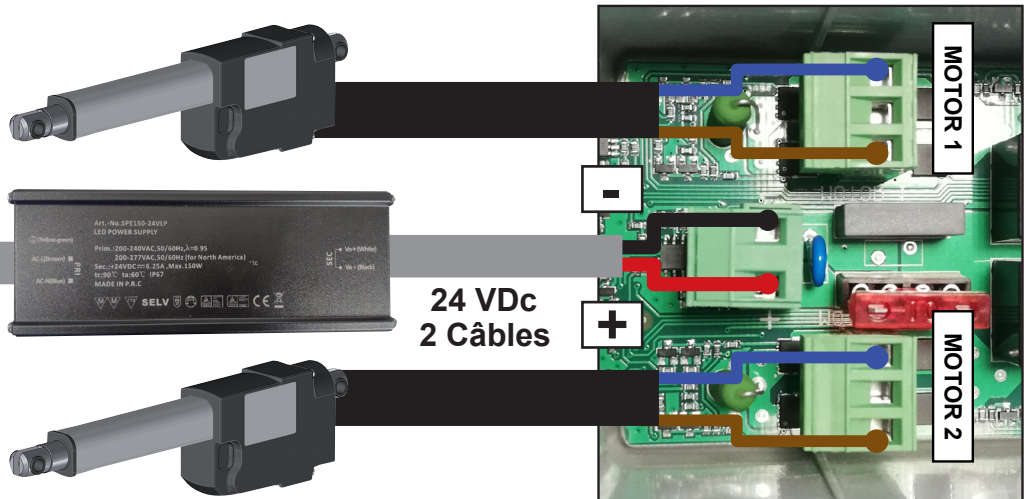
Astuce antenne



Note : Seuls les câbles Bleu et Marron sont nécessaires au câblage du vérin. Vous pouvez couper et isoler les câbles Rouge Jaune Vert et Noir

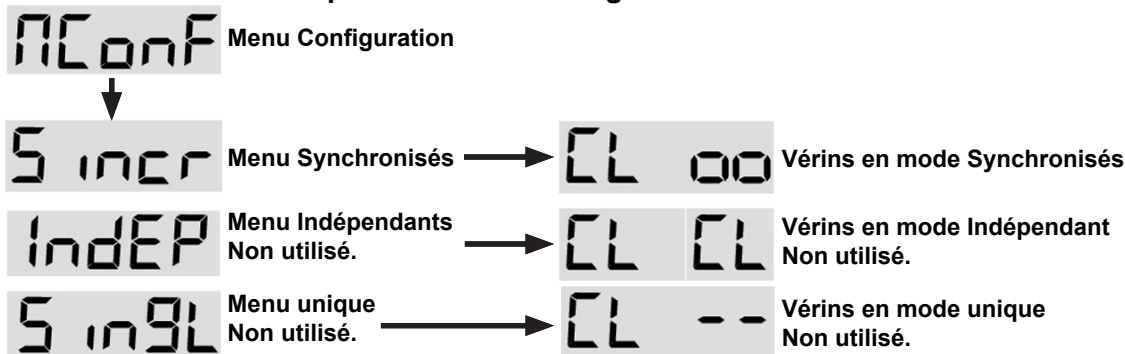
Alimentation

230V - 50Hz
3 Câbles

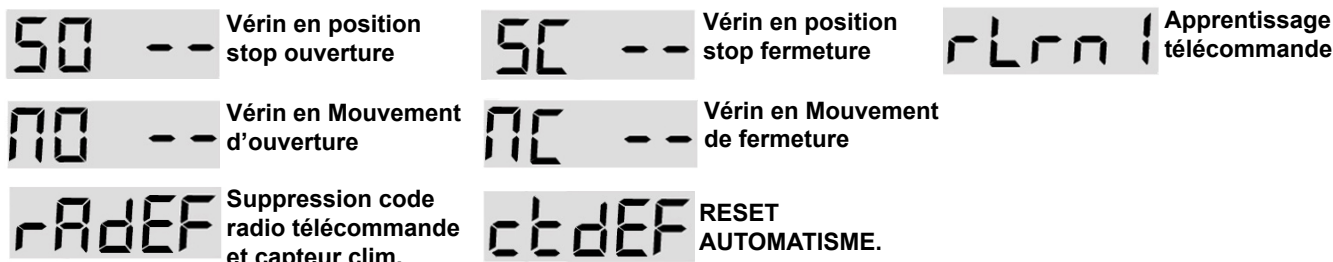


21 Programmation vérin synchronisés.

Information : différents paramètres de configuration.

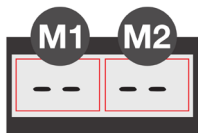


Autres dialogues.



A Premier Allumage.

Au premier démarrage, l'afficheur des unités de commande affichera cette condition :



- 2 tirets correspondants au Moteur 1 (--),
 - 2 tirets correspondants au Moteur 2 (--),
- Cela signifie que les moteurs n'ont pas encore été configurés.

ATTENTION ! AUCUNE OPÉRATION NE SERA POSSIBLE !

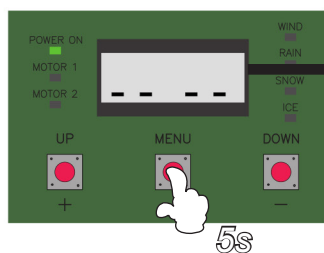
B Configuration des vérins. Mode 2 vérins synchronisés.

AVERTISSEMENT !

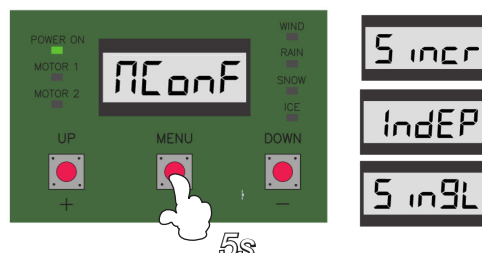
Avant d'exécuter toute autre opération, il est nécessaire de configurer le vérin, si le vérin n'est pas configurés, il ne sera pas possible d'actionner le vérin et de réaliser l'apprentissage de l'émetteur radios. Dans cette condition, les LEDS relatives au Moteur 1 et 2 sont éteintes.

CONFIGURATION DU TYPE D'INSTALLATION = 2 vérins synchronisés.

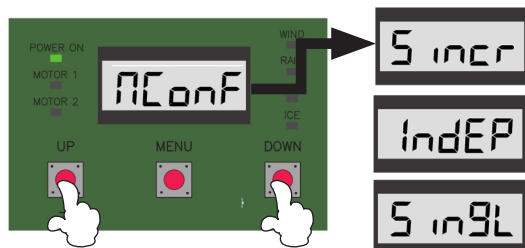
		Moteurs synchronisés (M1 + M2)	Mouvement vérin 1 (M1) et vérin 2 synchronisés sur une télécommande.
--	--	--------------------------------	--



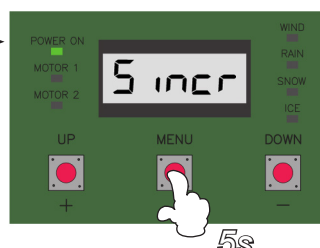
1 - Maintenir appuyer « MENU » pendant 5s (jusqu'à ce que « MConf » s'affiche).



2 - Relâcher le bouton « Menu » puis le maintenir pendant 5s (jusqu'à ce qu'un des 3 écrans à droite apparaisse).



3 - A l'aide des boutons « UP » ou « DOWN », sélectionner « Sincr ».



4 - Maintenir appuyer le bouton « Menu » pendant 5s pour valider le mode.



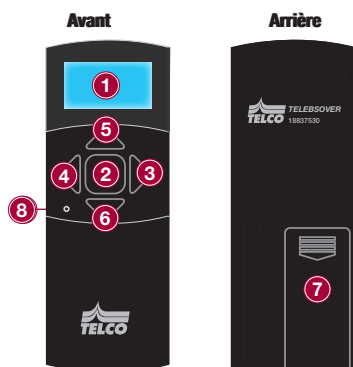
5 - Patienter 15s, « Cl 00 » apparaît. LED MOTOR 1 - 2 Allumé.

22 Apprentissage télécommande.

Informations.

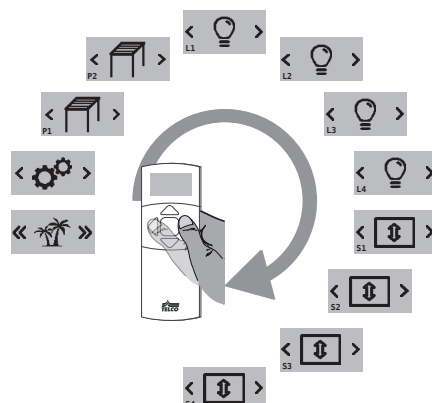
Émetteur avancé avec écran graphique LCD pour le au contrôle des pergolas bioclimatiques, il peut contrôler:

- Jusqu'à 2 systèmes PERGOLA indépendants (1 ou 2 moteurs)
- Jusqu'à 4 systèmes d'éclairage indépendants
- Jusqu'à 4 écrans de fermeture latéraux indépendants
- Jusqu'à 2 systèmes de chauffage



1 Ecran LCD graphique à rétroéclairage contrôlé	5 Bouton UP
2 Bouton Entrée / Transmission	6 Bouton DOWN
3 Bouton de droite	7 Logement de batterie. 2 x piles alcalines 1.5V. Non rechargeable
4 Bouton gauche	8 Bouton caché

Navigation du menu principal.



Canal Pergola P1 ou P2



Canal LED L1 ou L2



Mode manuel Pergola



Ouverture lame 100%



Éclairage 100%



Mode manuel Éclairage



Ouverture lame 66%



Éclairage 66%



Sortie Menu



Ouverture lame 33%



Éclairage 33%



Paramètre
Voir notice livrée avec la télécommande



Ouverture lame 0%

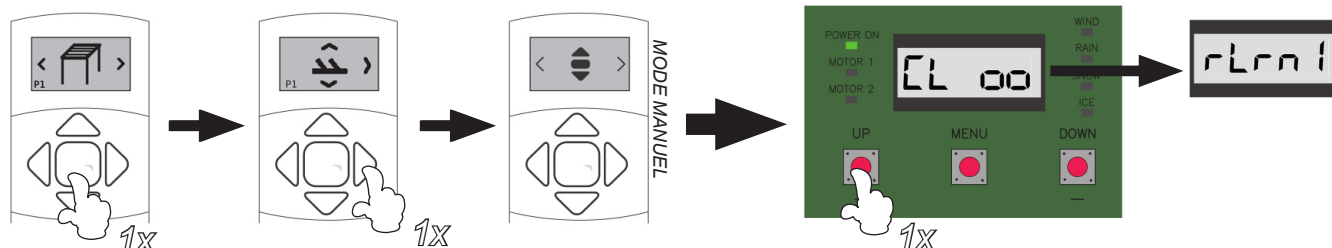


Éclairage 0%



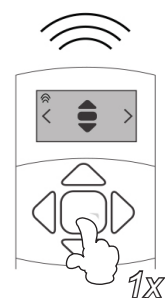
Scène
Voir notice livrée avec la télécommande

A Apprentissage télécommande.



1 - Choix du canal de la télécommande. Aller jusqu'au mode manuel.

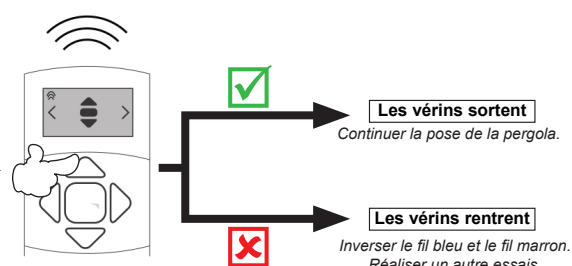
2 - A l'aide du bouton « UP », sélectionner «rLm1».



3 - Appuyer sur le bouton « STOP ».



4 - Programmation OK



5 - Contrôle de l'ouverture du vérid. En mode manuel.

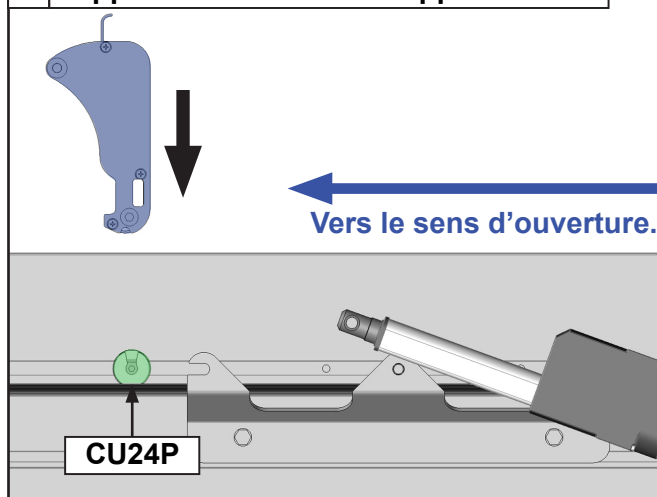
Les vérids sortent
Continuer la pose de la pergola.

Les vérids rentrent
Inverser le fil bleu et le fil marron. Réaliser un autre essais.

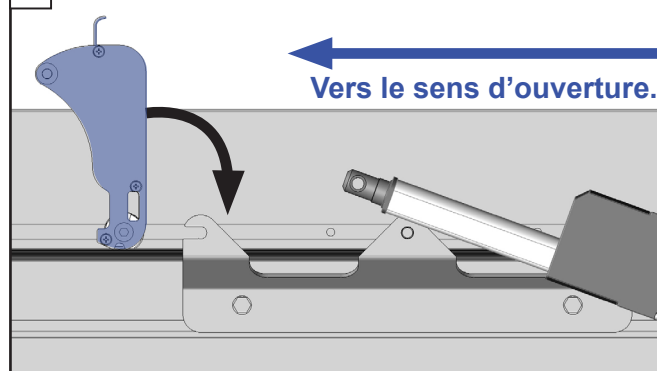
23 Pose de la lame intermédiaire.

Note : réaliser cette opération au niveau des deux vérin de la travée. Dans le cas d'avancée supérieure à 3m, clipper d'autre lame sur le tablier.

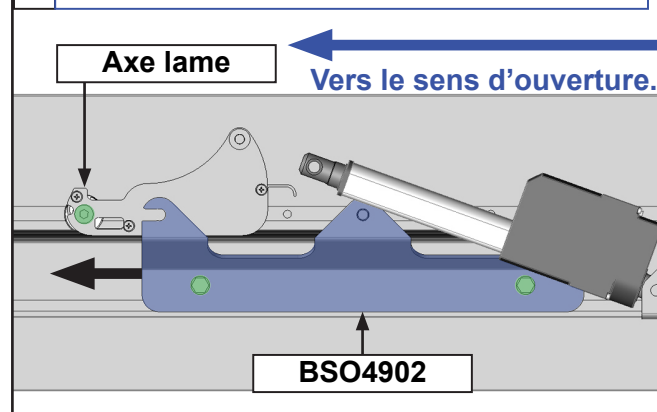
A Clipper la lame sur son support CU24P.



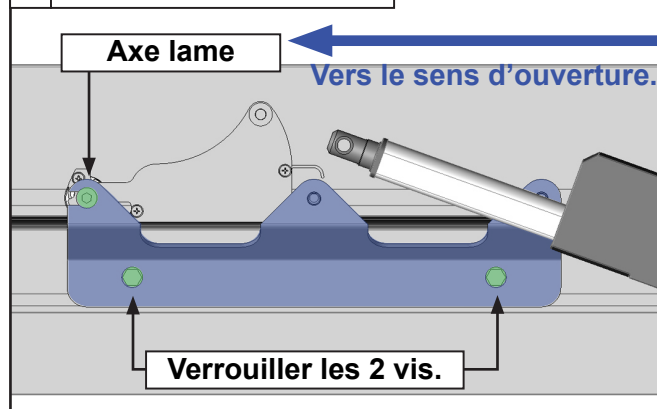
B



C

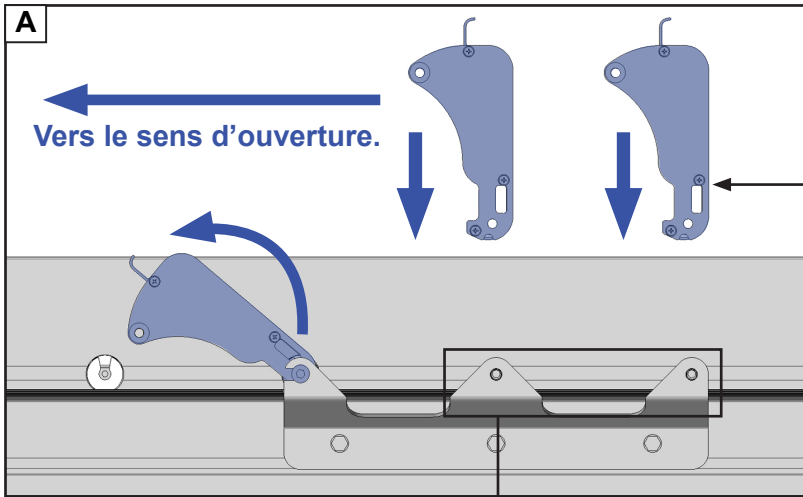


D Verrouiller le BSO4902.

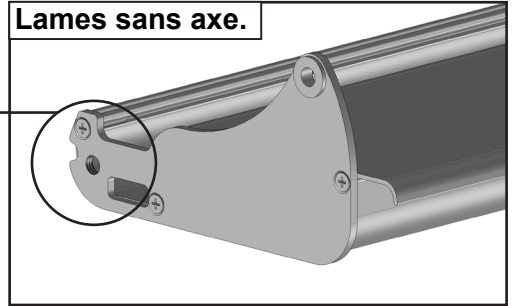


24 Pose de la lame vérin.

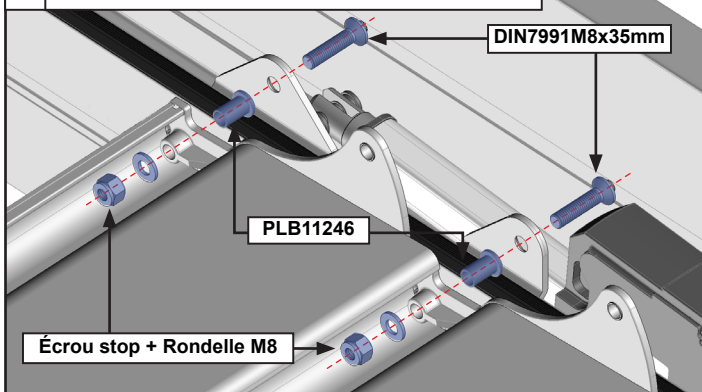
Note : réaliser cette opération au niveau des deux vérin de la travée.



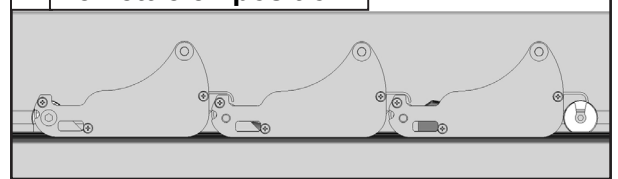
Lames sans axe.



C Fixer les deux lames sur le BSO4902.



D Remettre en position.



E Poser toutes les lames de la travée. Se référer au paragraphes 14 page 13.

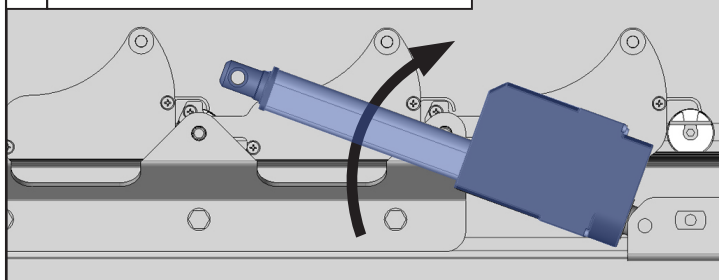
25 Préparation du vérin en mode manuel. Bien respecter l'ordre de opérations A, B et C.

Note : Pergola double travée et travée multiple réaliser cette opération pour la première travée.



Vers le sens d'ouverture.

A Lever manuellement le vérin.



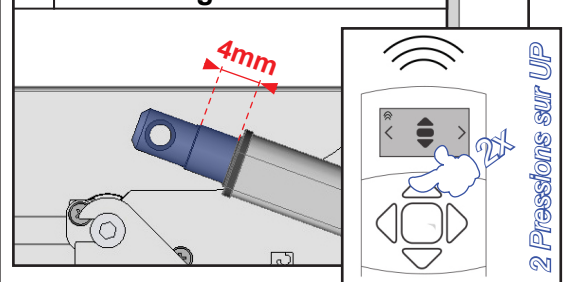
ATTENTION,



Opération importante à respecter scrupuleusement pour le bon fonctionnement de votre pergola. Le non respect de la côte de 4mm peut engendrer la détérioration des vérins.

B Rentrer la tige vérin au maximum.

C Sortir la tige vérin de 4mm.

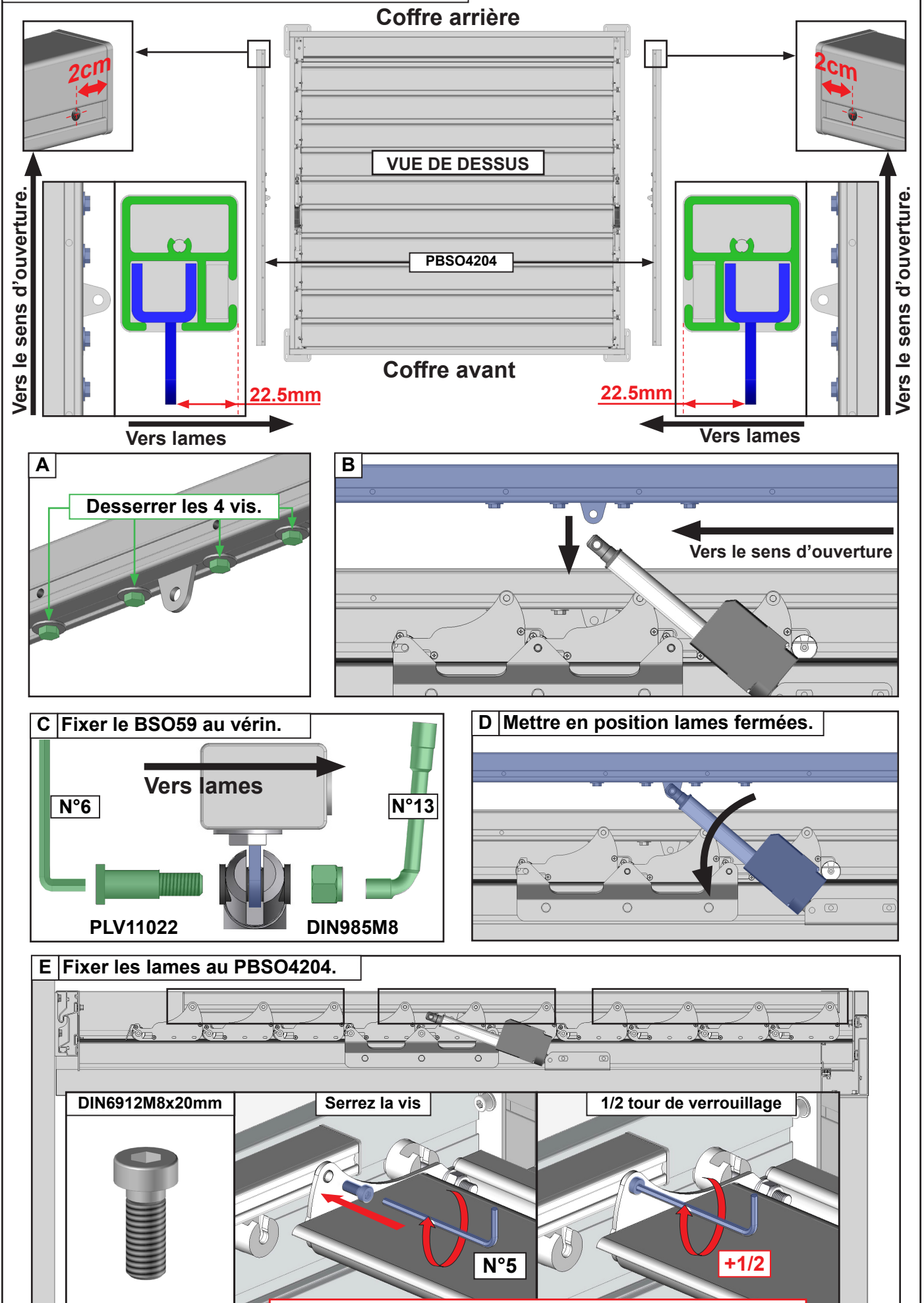


IMPORTANT,

Contrôler la côte de 4mm après les 2 pressions sur UP. Ne pas dévisser la tige du vérin.

26 Pose du profil de manœuvre au niveau de chaque vérin.

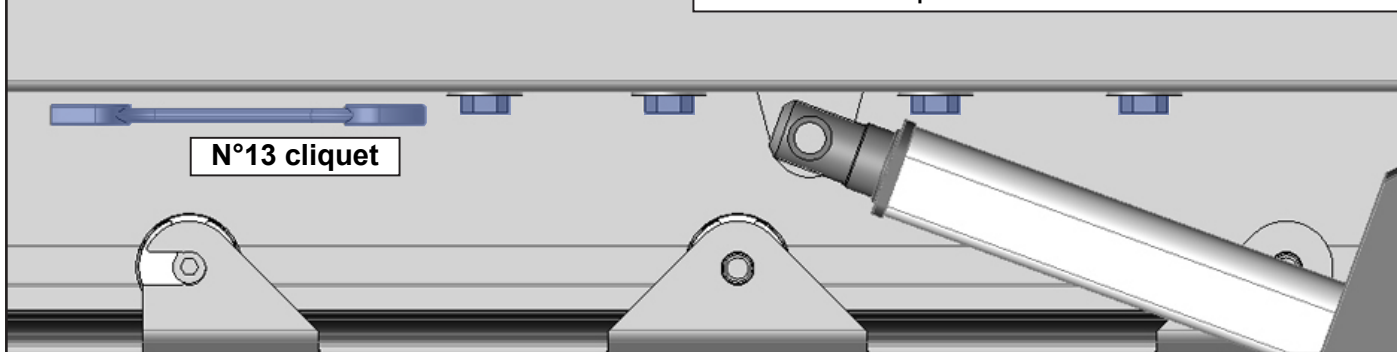
Note : réaliser cette opération au niveau des deux vérin de la travée.



IMPORTANT,
Serrez les vis jusqu'en buté puis réalisez un 1/2 tour de clé de verrouillage.

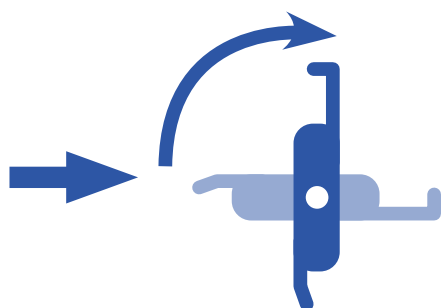
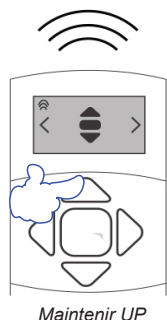
27 Verrouiller les 4 vis du BSO4202.

Note : réaliser cette opération au niveau des deux vérin de la travée.



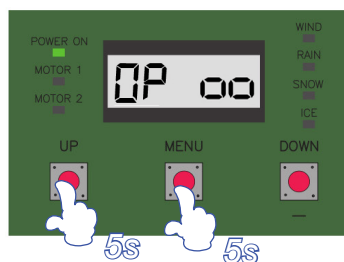
28 Configuration du temps de travail.

A Contrôle de l'ouverture en mode manuel.

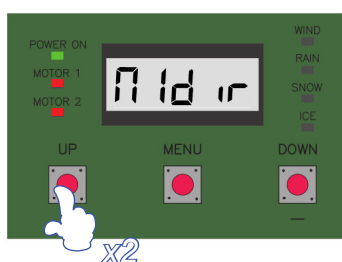


IMPORTANT,
Ouvrir les lames en mode manuel et contrôler le mouvement pour déceler toutes collisions ou mauvais comportement du tablier de lame. Aller jusqu'à la butée d'ouverture. L'automatisme affiche «OP oo».

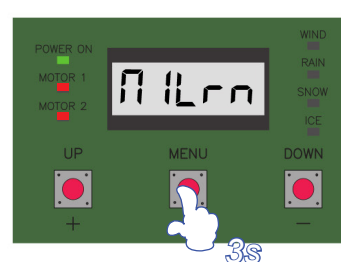
B Configurer le temps de travail.



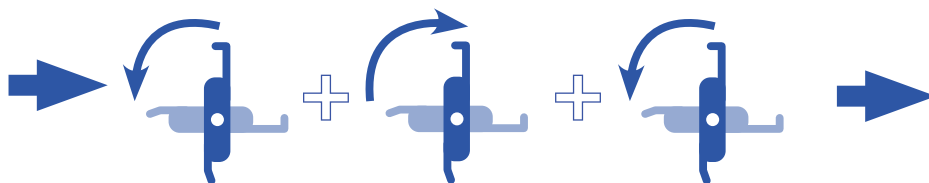
1 - Appuyer sur « UP » et « MENU » pendant 5s, l'écran affiche «Mldir».



2 - Appuyer 2 fois sur « UP » l'écran affiche «MILm».



3 - Appuyer sur « MENU » pendant 3s pour lancer la configuration.



4 - Mouvement de configuration du temps de travail.
Fermeture + Ouverture + Fermeture



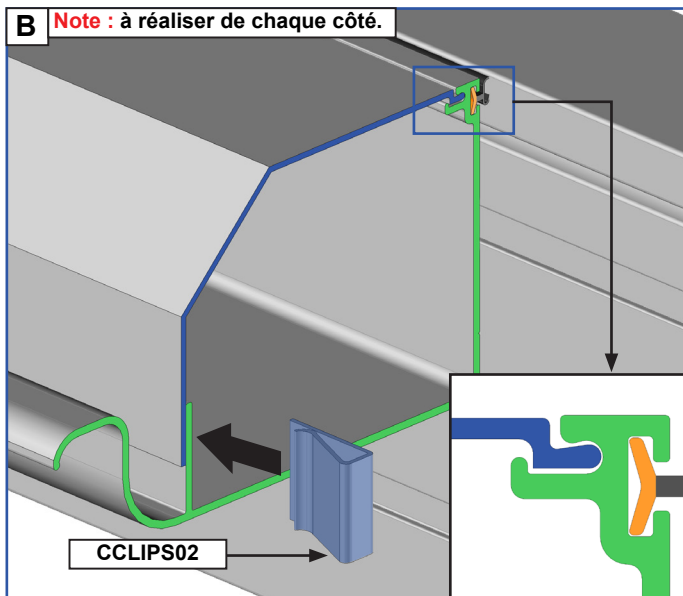
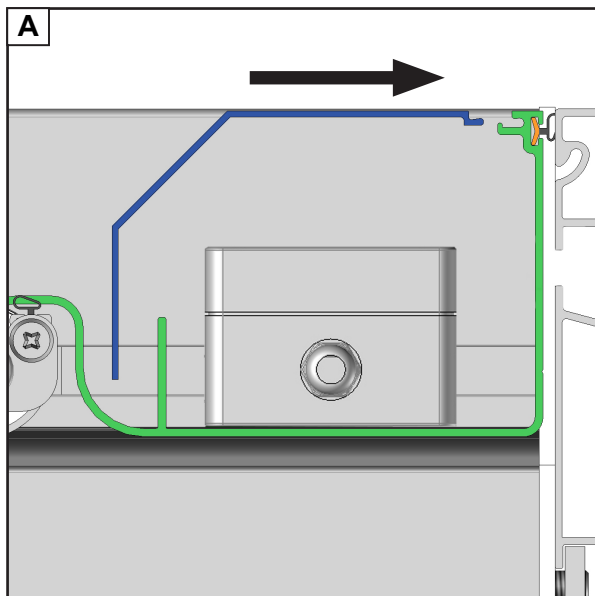
5 - L'écran affiche « Done »

IMPORTANT, après la configuration du temps de travail, assurez-vous que les lames soient de niveau (tablier bien a plat). Dans le cas contraire desserrer les vis du BSO4202, et refaire la configuration du temps de travail vérin en position de départ zéro. (Totalement fermée)

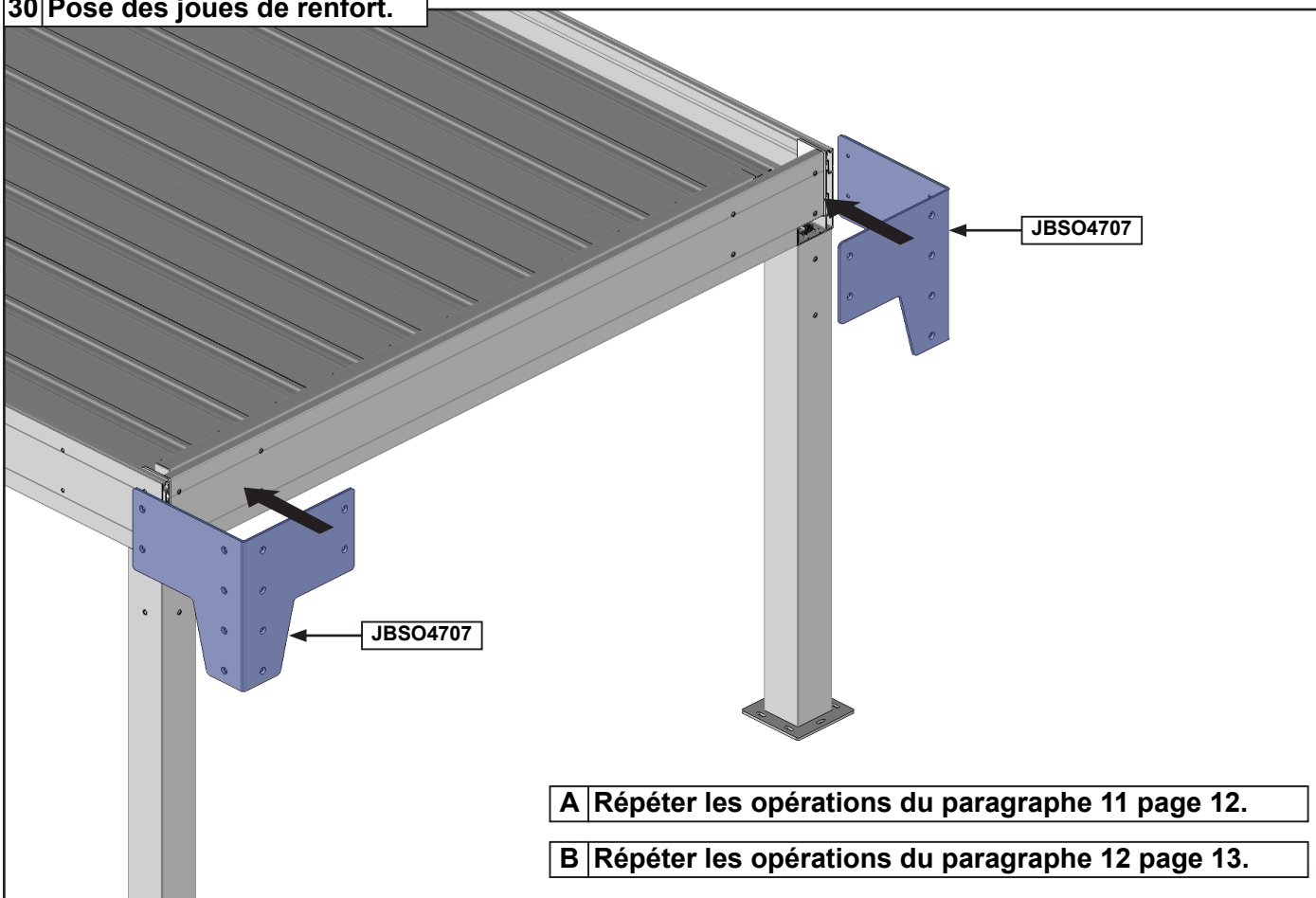
Pour plus d'opérations telles que la suppression de la mémoire ou sur le capteur météo, se référer au paragraphe pages 27 à 33.

29 Pose du capot du profil de recouvrement.

Note : Pergola double travée et travée multiple réaliser cette opération pour la première travée.



30 Pose des joues de renfort.



FAQ

1 - Mauvaise évacuation des eaux. Eau qui stagne dans les chevrons support de lames :

- Vérifier que la structure n'est pas en pente inversé. Démontez toutes les lames de la structure et mettez la structure de niveau.

2 - Eau qui coule le long des poteaux :

- Mauvaise étanchéité au niveau des joues de finition du coffre avant et du coffre arrière. Vérifier ou réaliser l'étanchéité entre les joues de finition du coffre avant et le coffre avant. Se référer au paragraphe 11 page 12.

3 - Fuite d'eau au niveau des lames :

- Mauvaise fermeture des lames. Refaire la préparation du vérin et la configuration du temps de travail. Lames fermées, desserrer le BSO4204 (paragraphe 27 page 24), sortir le vérin de 4mm (paragraphe 25 page 22) resserrer le BSO4204 et refaire la configuration du temps de travail (paragraphe 28 page 24).

4 - Les lames ne s'ouvrent pas :

- Assurez-vous que les vérins soient sous tension.
- Vérifier les branchements électriques. Attention couper le courant en cas de manipulation.
- Refaire la programmation du temps de travail avec toutes les lames montées sans la seconde et sans la troisième lame.
- Vérifier l'équerrage de la structure.
- Vérifier le montage des profils de manœuvre. Se référer au paragraphe 26 page 23.

5 - La vis du vérin rentre en conflit avec le cadre de la structure :

- Vérifier le montage des profils de manœuvre. Se référer au paragraphe 26 page 23.

7 - Lors de l'assemblage du cadre, les poteaux du coffre avant ne sont pas de niveau (90°) :

- Problème de perpendicularité. Mettre de niveau les chevrons support de lames ou réaliser un calage des platines de fixation au sol.

8 - Un ruban de LED reste allumé continuellement :

- Vérifier le passage du câble au niveau du PBSO47. Contrôler s'il le câble de LED n'est pas dénudé et en contact avec le PBSO47. Attention couper le courant en cas de manipulation.

9 - Un ruban de LED éclaire moins que les autres ou une LED reste allumée en milieu de ruban :

- Dysfonctionnement du ruban de LED. Remplacer le ruban de LED.

10 - Un jour apparaît entre le profil de recouvrement et la première lame :

- Phénomène normal dû à la flexion de la première lame. Ce phénomène n'engendre pas de fuite.

11 - Condensation sous les lames :

- Phénomène dû à un gros changement de température extérieure importante. Ce phénomène naturel ne remet pas en cause la qualité de la pergola bioclimatique.

Conseils d'entretien de la pergola à lames.

Une pergola à lames est soumise à de nombreuses contraintes : humidité, air salin, contrainte de poids, vent...

Nous vous recommandons donc :

- ▶ de vérifier le serrage des vis après installation, puis régulièrement : en début et fin de saison.
- ▶ de nettoyer l'armature en début et fin de saison. Attention, ne pas utiliser de produit détergeant.

Ne pas ouvrir votre pergola en cas de :



Étanchéité du produit en cas de pluie.

Ouvrir votre pergola en cas de :

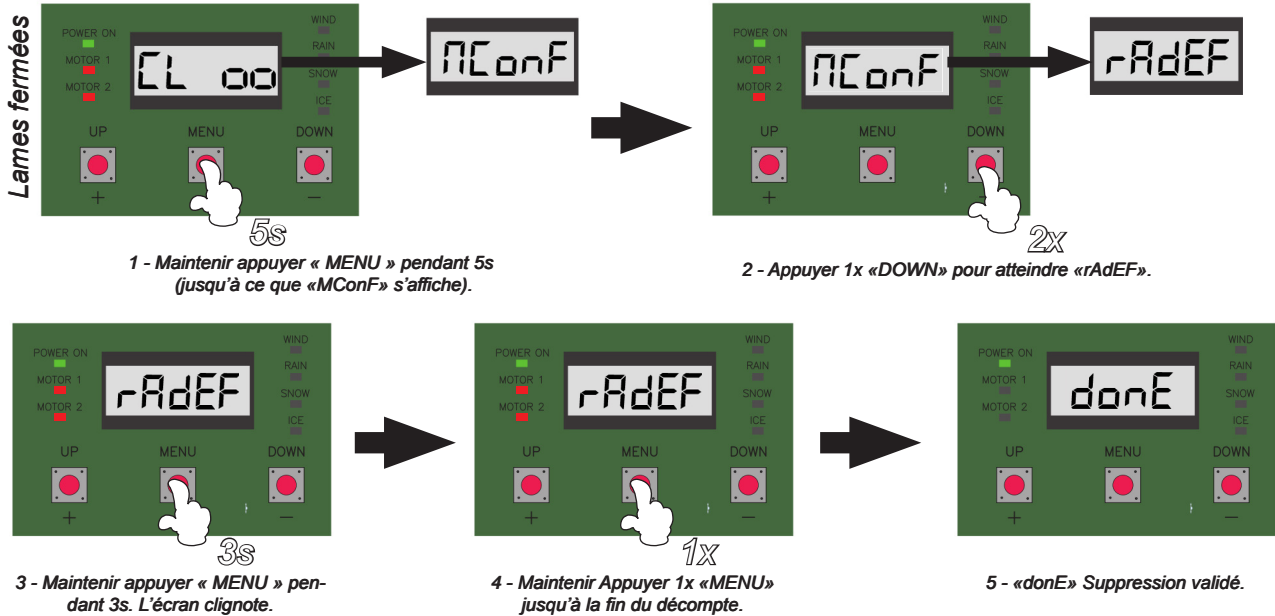


Forte chute de neige:
S'il neige pendant votre absence retirer un maximum de neige avant l'ouverture des lames.

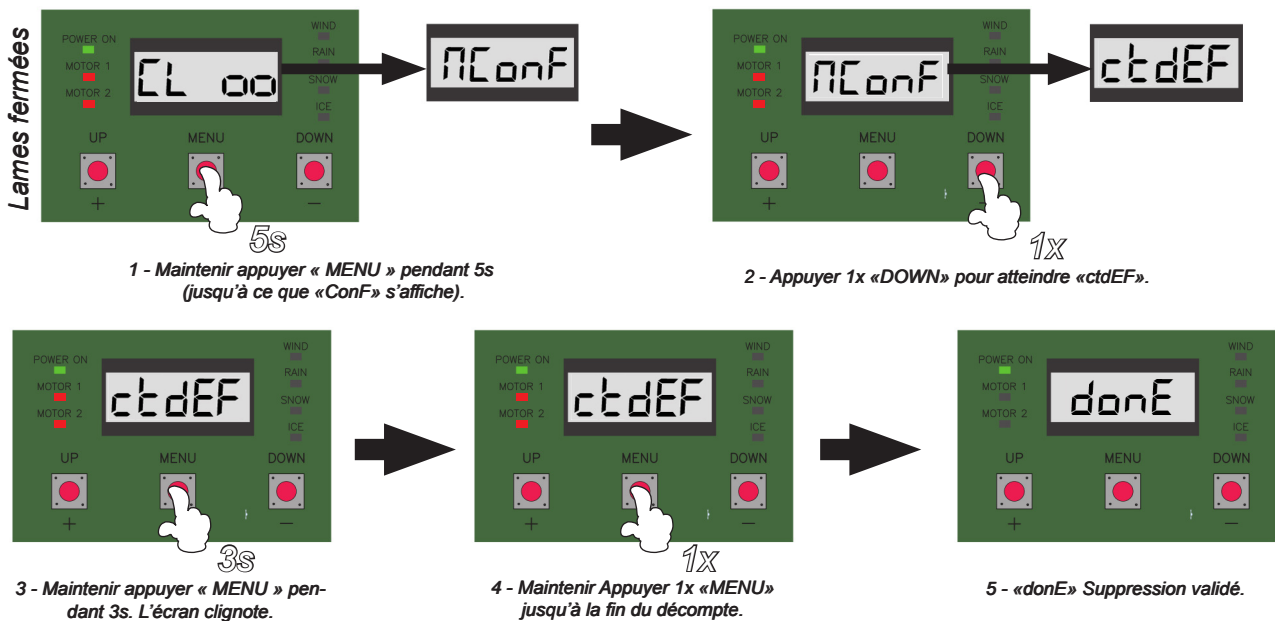


Ouvrir les lames de la pergola pour un vent supérieur à 140Km/h.

Suppression de la mémoire radio. Télécommande + Capteur Clim.



Réinitialiser l'Automatisme en mode usine.



INDICATION A L'ÉCRAN

OP	Moteur en position OUVÉRTE
CL	Moteur en position FERMÉE
o	Manutention en ouverture
o	Manutention à la fermeture
50	Arrêt en position intermédiaire lors de l'ouverture
5C	Arrêt en position intermédiaire pendant la fermeture
--	Moteur 2 non utilisé (5 m9L)
oo	Moteur 2 synchronisé avec le Moteur 1 (5 mcr)
E1	Surintensité en position intermédiaire (c.-à-d. obstacle).
E2	Pas de courant moteur en position intermédiaire.
E3	Position finale non atteinte.
E4	Court-circuit du moteur.
E5	Sous-tension.
E6	Restauration du système avec succès après une baisse de tension d'alimentation. Aucune action nécessaire.
Er - nE	La restauration du système a échoué après une baisse de tension d'alimentation. Vous devez redémarrer le module.

OPTION AUTOMOBSOEVERCLIM

Le dispositif AUTOMOBSOEVERCLIM est un capteur climatique adapté à la détection d'événements atmosphériques. Le capteur communique par radio l'état de l'air détecté par communication radio à 433,92mhz, il n'est donc pas nécessaire d'effectuer des liaisons câblées entre le capteur et le calculateur. Le dispositif ne peut fonctionner qu'en liaison avec les unités de contrôle des pergolas.

ATTENTION!

Le dispositif AUTOMOBSOEVERCLIM n'est pas un instrument de mesure et ne communique donc pas à l'unité de contrôle une valeur détectée, **mais communique la présence ou l'absence de l'événement atmosphérique touché.**

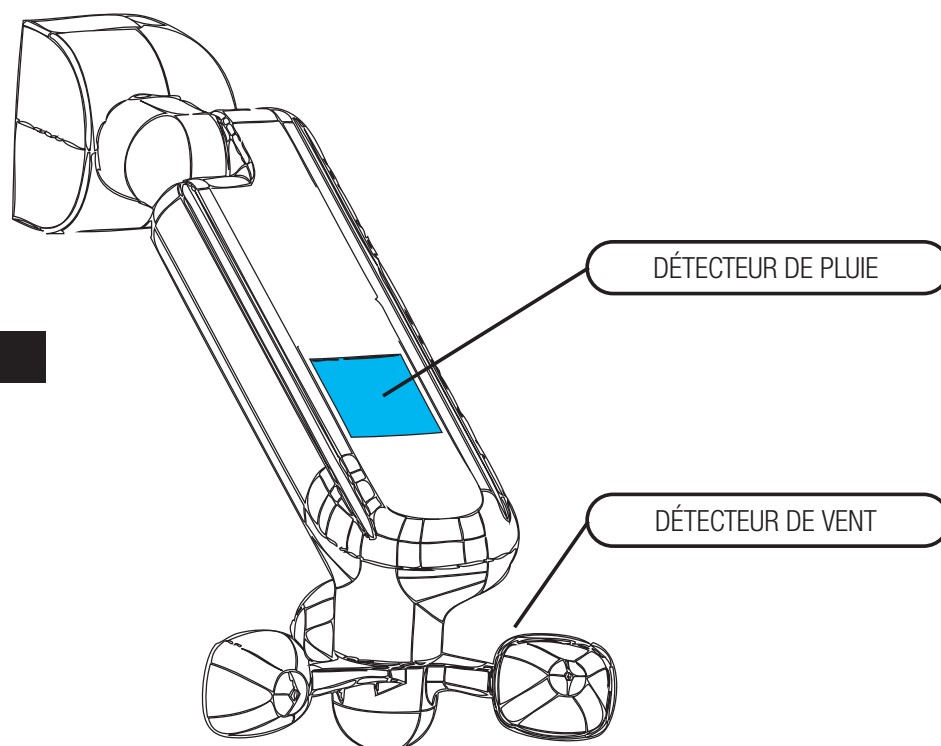


La gestion de l'automatisation de cet événement est attribuée exclusivement à l'unité de contrôle utilisée.

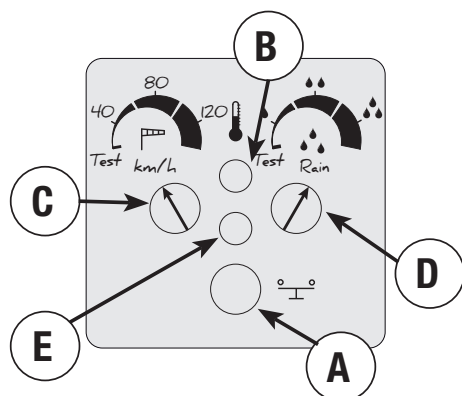
Lors de l'installation, se reporter également au manuel d'instructions de l'unité de commande utilisée.

1 - Vue du produit et caractéristiques techniques

VUE FRONTALE



VUE ÉTIQUETTE ARRIÈRE



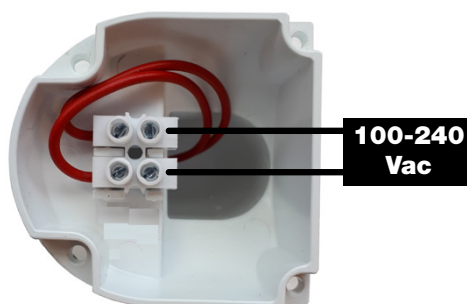
Description:

- A. Bouton TRANSMISSION
- B. DÉTECTEUR DE TEMPÉRATURE
- C. Trimmer pour la régulation de l'INTENSITÉ DU VENT
- D. Trimmer pour la régulation de l'INTENSITÉ DE PLUIE
- E. LED de signalisation multicolore

2 - Caractéristiques techniques

Capteur	Fonctionnalité				Alimentation électrique	Chauffage	Consommation d'énergie
	LUMIÈRE	VENT	PLUIE	TEMPÉRATURE			
AUTOMOBSSOVERCLIM		•	•	•	100-240Vac	OUI	1,5 W 12 W avec chauffage

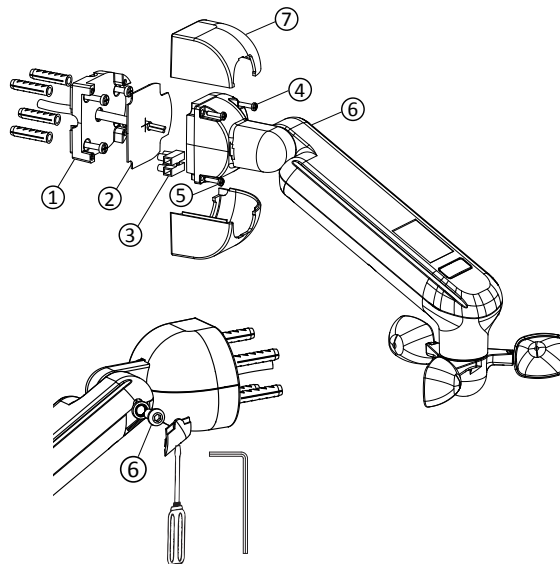
BORNE D'ALIMENTATION



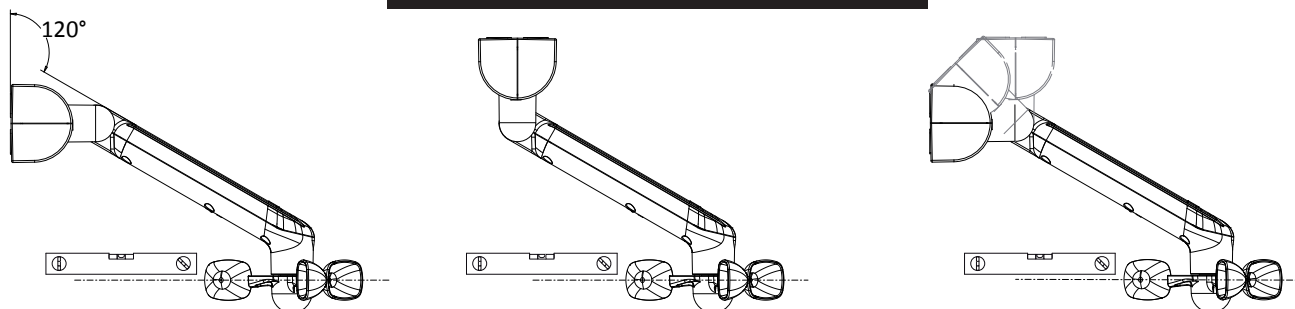
3 - Montage et connexions

Instructions de montage:

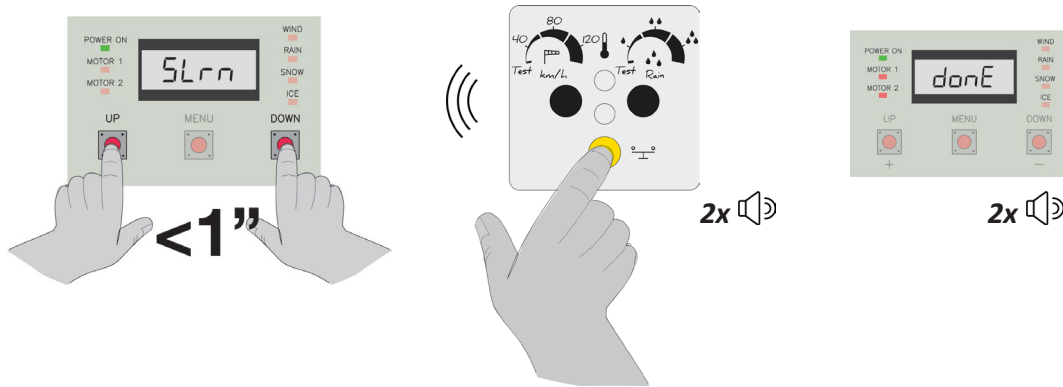
- Fixer la plaque ① au mur à l'aide de la table de perçage (voir chapitre 8) à au moins 2 m du sol.
- Appliquer le joint ②, en passant le câble d'alimentation dans le trou.
- Brancher le câble d'alimentation à la borne ③.
- Visser ④ le capteur sur la plaque murale, soulever le capteur et visser les vis ⑤.
- Retirer la protection ⑥ et régler le niveau du capteur de manière à ce que les lames soient de niveau (voir ci-dessous).
- Serrer la vis avec une clé hexagonale de 4 et repositionner la protection ⑥ en l'insérant par le bas et en appuyant jusqu'à la fermeture.
- Couvrir avec les capots ⑦.



INDICATIONS D'INSTALLATION



4 - Apprentissage du capteur.



Répétez la procédure pour effacer le capteur de la mémoire. / Repeat the procedure to erase the sensor from memory.

5 - Réglage et description du TRIMMER (Potentiomètre)

Chaque AUTOMOBSOEVERCLIM a deux trimmers placés sur le dos de la même, grâce à laquelle vous pouvez ajuster le capteur qui lui est associé.

<p>DÉTECTEUR DE VENT</p> <p>Le réglage varie de quelques km/h à un maximum de 160km/h. En réglant une valeur faible, le capteur réagit avec peu de vent. Vous pouvez désactiver le capteur de vent en tournant le trimmer complètement dans le sens horaire.</p> <p>ATTENTION ! La désactivation du capteur de vent risque d'endommager l'automatisation.</p>	
<p>DÉTECTEUR DE PLUIE</p> <p>Le réglage va de la faible humidité détectée à la forte pluie détectée sur le capteur. En réglant une faible valeur de pluie, le capteur réagira avec peu d'eau/humidité, tandis qu'en réglant une valeur élevée, le capteur réagira en présence de beaucoup d'eau.</p> <p>ATTENTION! Le capteur est également sensible à l'humidité dans les mains. Pour cette raison, lors du réglage, faites attention à NE PAS TOUCHER le capteur avec vos mains.</p>	
<p>DÉTECTEUR DE TEMPÉRATURE</p> <p>Les seuils de température sont définis et ne peuvent pas être modifiés. Le capteur intervient lorsque la température ambiante est tombée sous le seuil d'environ 4°C.</p>	

POSITION "Test"

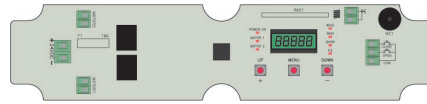
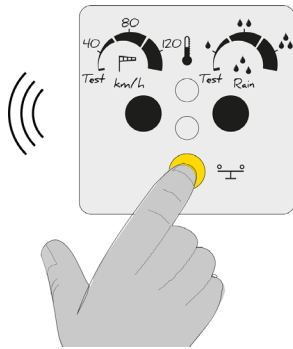
Chaque trimmer a également une position appelée "Test".

On trouve cette position en tournant le trimmer complètement dans le sens anti-horaire.

Dans cette position, le capteur accélère les transitions de seuil et l'envoi des alarmes et a une très grande sensibilité à l'événement atmosphérique.

Pour cette raison, dans certains environnements, la position "Test" pourrait rendre le capteur toujours alarmé.

6 - Teste de communication. En cas de problème de communication



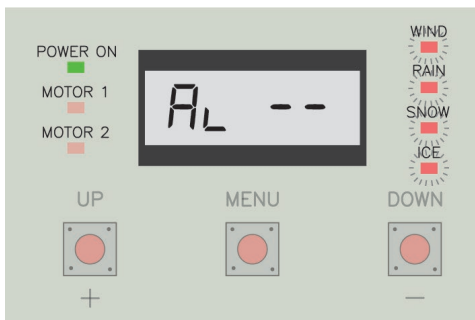
🔊 **2 sec.**

Pressez le bouton sur le capteur pour vérifier la communication. Si cela fonctionne, le commutateur émet un signal sonore.

Effectuer le test de communication implique la réinitialisation de tous les états détectés et la remise à zéro de tous les comptes à rebours par le calculateur.

7 - Déconnexion du capteur.

Lorsque la communication avec le capteur météorologique est perdue, la centrale met les moteurs en position de sécurité 33%. Dans cet état, aucune commande utilisateur n'est activée.



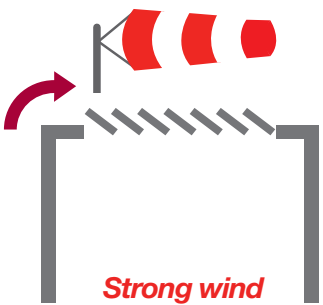
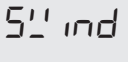


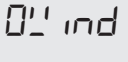
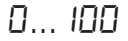
8 - Dépannage FAQ

Problème	Causes possibles	Solutions
Lorsque vous appuyez sur le bouton A du capteur, la LED ne clignote pas.	Manque de puissance.	Vérifier la connexion de l'alimentation électrique.
L'automatisation ne se ferme pas en cas de vent.	Le seuil défini (trimmer) du capteur de vent est trop élevé.	Tourner le trimmer en ajustant le capteur de vent dans le sens antihoraire à une valeur inférieure.
	Mauvaise inclinaison du capteur.	Régler le niveau du capteur de manière à ce que les lames du capteur de vent soient à niveau.
	Mauvais réglages de l'unité de commande.	Vérifiez les paramètres de l'unité de commande.
L'automatisation se ferme avec peu de vent.	Le seuil défini (trimmer) du capteur de vent est trop bas.	Tourner le trimmer en ajustant le capteur de vent dans le sens horaire sur une valeur plus élevée.
L'automatisation a toujours une alarme de pluie active.	Le seuil défini (trimmer) du capteur de pluie est trop bas.	Vérifier que le trimmer de réglage n'est pas réglé sur la position "Test" et ajuster le trimmer dans le sens horaire sur une valeur plus élevée. Il est recommandé d'utiliser le MODE DE RÉGLAGE pour ce réglage.

Alarme vent (Propriété 1 - MAXIMUM)

Dans le cas où le vent dépasse le seuil réglé sur le capteur AUTOMO BSO CLIM VER, celui-ci communiquera l'état d'alarme à la centrale, qui dirigera les profils vers la position de sécurité 0% ind, exprimé en pourcentage (par exemple 33%) d'ouverture. La durée de l'alarme vent est de **12 minutes** à compter de la fin de l'alarme (vent inférieur au seuil d'intervention), une condition de sécurité. Pendant la durée de l'alarme vent, chaque commande utilisateur sera ignorée (signal sonore).

Intervention signalée par: 2 signaux acoustiques, l'afficheur indique *Al*.

				Configuration du capteur de vent, activée ou désactivée (usine <i>On</i> , activé)
				Pourcentage d'ouverture de profils de pergola en cas d'alarme vent (usine 33% de l'ouverture totale)
<p>Valeur par défaut: 33</p>				

Alarme neige (Propriété 2)

En cas de neige, les profils de la Pergola seront orientés en position de sécurité 0% neige, réglé en usine à 66% d'ouverture.

La durée de l'alarme neige est de 30 minutes à compter de la fin de l'alarme, une condition de sécurité. Pendant le temps d'alarme, chaque commande utilisateur sera ignorée (signal sonore).

Intervention signalée par: 3 signaux acoustiques, l'afficheur indique *An*.

AVERTISSEMENT! Le capteur AUTOMO BSO CLIM VER transmet l'état de l'alarme en fonction des seuils configurés dans le capteur lui-même. Le capteur ne transmet pas la valeur analogique des différentes grandeurs physiques (par ex. Vitesse du vent, température, etc.). L'alarme de glace, qui identifie la possibilité de glace sur les profils et la présence éventuelle de neige à un seuil fixe de 2°C et n'est pas paramétrable.

				Activation et désactivation du capteur de neige (usine <i>On</i> , activé)
				Pourcentage d'ouverture du profil en cas d'alarme de neige (usine 66% de l'ouverture totale)
<p>Valeur par défaut: 66</p>				

Alarme Pluie (Propriété 3)

En cas de pluie, les profils de pergola se fermeront complètement. Pendant le temps d'alarme, chaque commande utilisateur sera ignorée (signal sonore). La durée de l'alarme de pluie est de 2 minutes, au terme desquelles les profils, tout en restant en position fermée, peuvent être déplacés via une commande utilisateur.

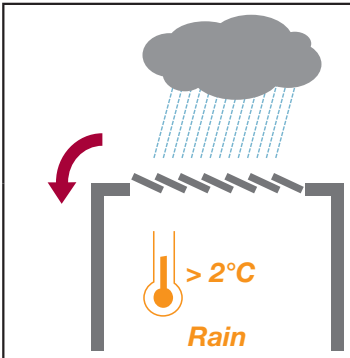
Le capteur de pluie est un système de confort d'automatisation, pas dans la sécurité du même, il est donc possible de désactiver temporairement ou définitivement l'alarme (utilisateur).

Désactivation temporaire du capteur de pluie: Pour désactiver le capteur de pluie, maintenez la touche STOP enfoncée pendant 10 secondes. Durée de la désactivation: 1 heure, signal sonore:

- Désactivation du capteur confirmée par un signal acoustique continu de 4 secondes
- Activation du capteur de pluie confirmée par une série de 4 signaux acoustiques proches

Fonction de drainage de l'eau: dans les 6 heures suivant la fin de l'alarme de pluie, la première commande utilisateur amènera la position des profils Orain à 33% de l'ouverture pour s'assurer que l'eau est correctement évacuée des profils. Pendant les 4 prochaines minutes, il sera possible de déplacer les profils uniquement en mode "homme présent"

AVERTISSEMENT! Cette fonction permet de drainer l'eau accumulée sur les profilés assurant un drainage adéquat et complet

	SrAl n	On	OFF	Activation et désactivation du capteur de pluie (usine On , activé)
	OrAl n	0... 100 Default: 0		Pourcentage d'ouverture du profil en cas d'alarme pluie (usine 0% de l'ouverture totale, la pergola ferme complètement)

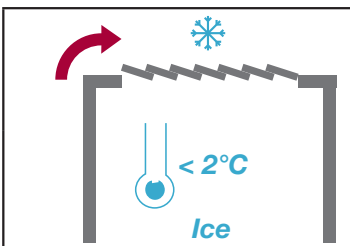
Alarme glace.

L'alarme de glace se produit lorsque le capteur détecte une température inférieure à 2 ° C et que la pergola est en position complètement fermée. Les profils dans cette condition seront automatiquement orientés par le système sur la position **Ice** (pourcentage), réglée en usine à 10% de l'ouverture totale, ceci pour éviter que les joints en caoutchouc ne collent.

L'utilisateur peut déplacer la pergola à tout moment et dans la position souhaitée, tant qu'elle n'est pas en position de sécurité **Ice** (10% réglage d'usine). L'écran affiche **Ice**.

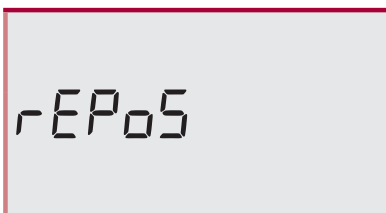
Désactivation temporaire du capteur de glace (utilisateur): Pour désactiver le capteur de glace, il est nécessaire d'appuyer 10 fois consécutives sur le bouton STOP de l'émetteur. Durée de la désactivation: 1 heure

- Désactivation du capteur confirmée par un signal acoustique continu de 4 secondes
- Activation du capteur confirmée par une série de 4 signaux acoustiques proches

	S Ice	On	OFF	Configuration, activation et désactivation du capteur de glace [DEFAULT On , activé]
	Or Ice	0... 100 Default: 10		Pourcentages d'ouverture pour Ice [DEFALUT 10%]

3 REPOSITIONNEMENT DE LA PERGOLA APRÈS LES TRAVAUX DU CAPTEUR CLIMATIQUE

Le repositionnement consiste en le retour (à la fin de l'heure d'alarme) par la pergola à la position d'origine avant l'intervention du capteur météo.



On

La couverture de la pergola revient exactement à la position dans laquelle elle se trouvait avant l'intervention du capteur météorologique

OFF

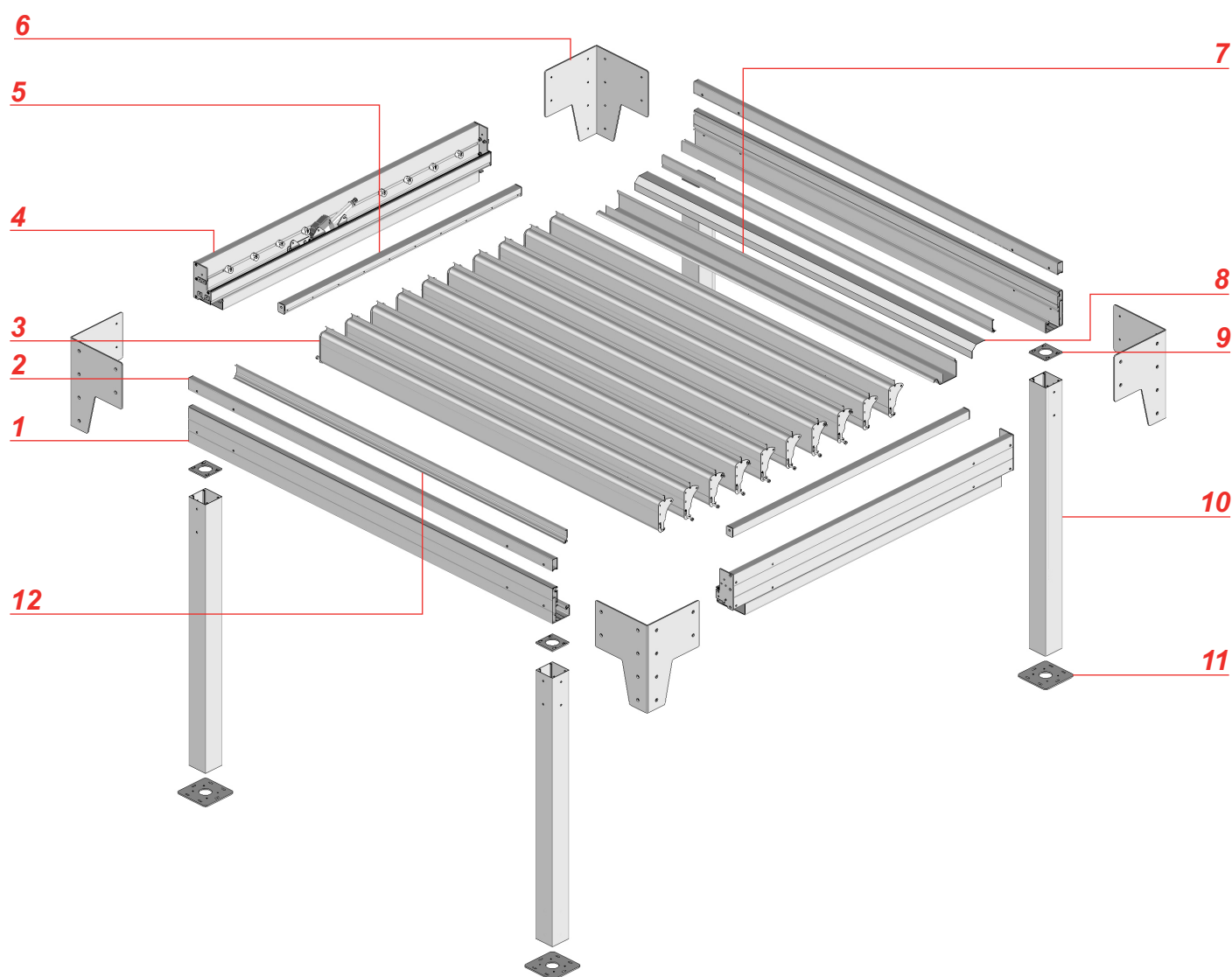
La couverture de pergola reste en position d'alarme / sécurité jusqu'à une commande de l'utilisateur

4 AUTOMO BSO CLIM VER: FONCTION DE TEST

Pour vérifier la bonne communication entre le capteur météo et la centrale de commande, il suffit de transmettre avec le bouton jaune du capteur et d'attendre la réponse de la centrale de commande, qui émettra un signal acoustique une fois la transmission effectuée.

Si les moteurs bougent, ils s'arrêteront. NOTE: après vérification du capteur par transmission, les alarmes des conditions météorologiques sont réinitialisées au nouvel état météorologique imposé par le capteur; les compteurs de temporisation d'alarme sont réinitialisés. Il sera utile pour l'installateur, au moment de l'installation, de sortir de la condition d'alarme sans attendre le timeout de l'alarme

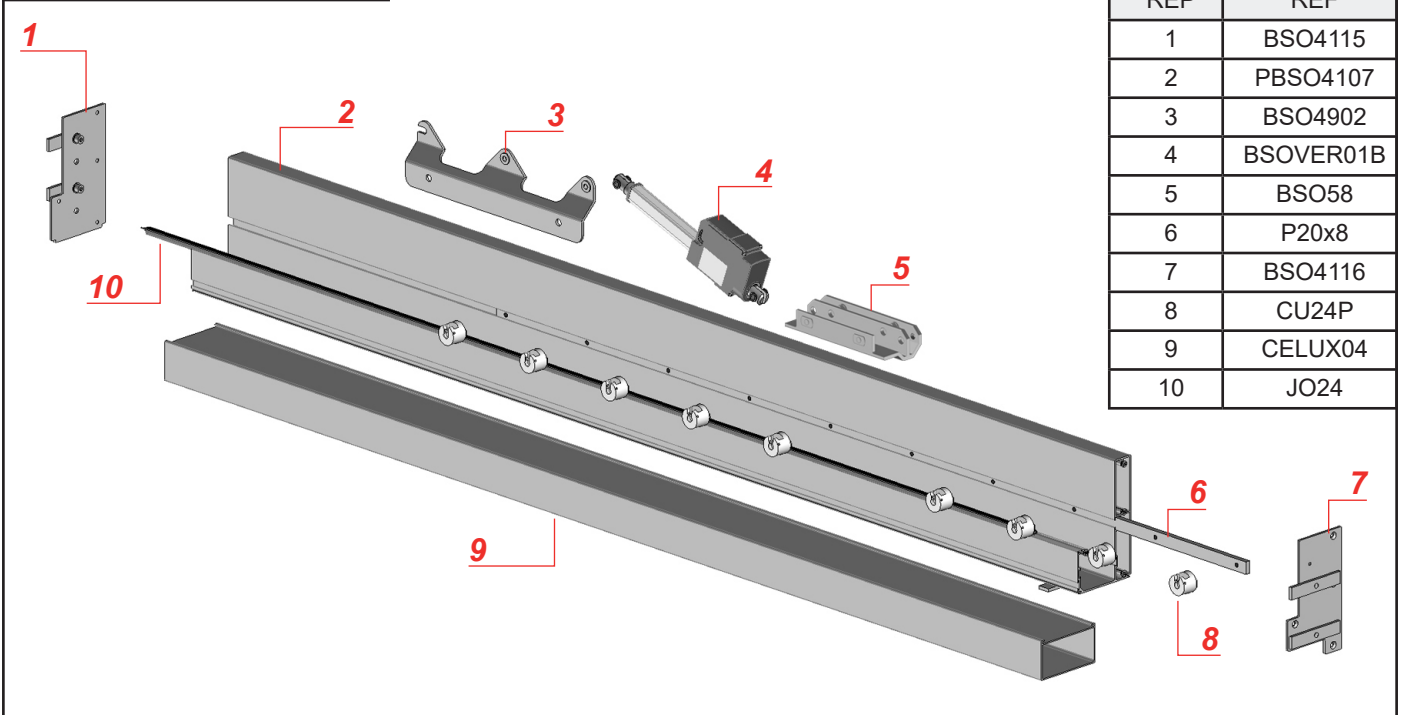
Vue éclatée simple travée



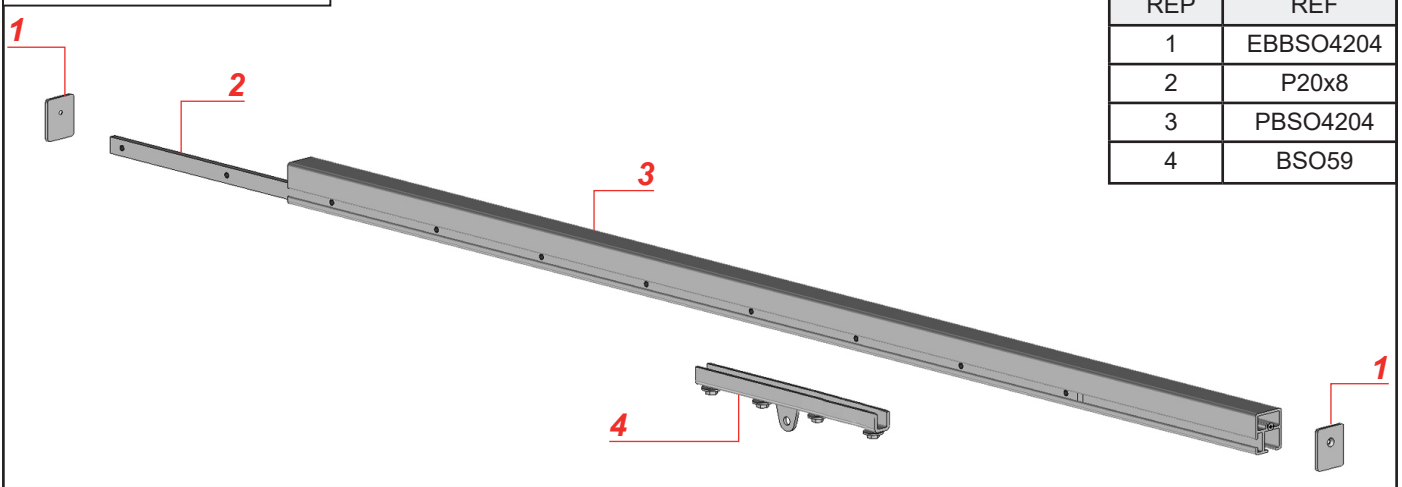
Repère	Références	Désignation
1	PBSO4506	Profil coffre avant
2	PBSO4702	Profil haut coffre avant
3	Voir section éclaté	Lames
4	Voir section éclaté	Chevron support de lame
5	Voir section éclaté	Profil de manœuvre
6	JBSO4707	Joue de renfort
7	PBSO4003	Profil de recouvrement
8	AE9502	Profil capot du profil de recouvrement
9	ST4704	Pièce de jonction poteau
10	PA34	Profil poteau
11	ST4510	Platine de fixation
12	PBSO47	Profil de finition coffre avant et arrière

Sections éclatées

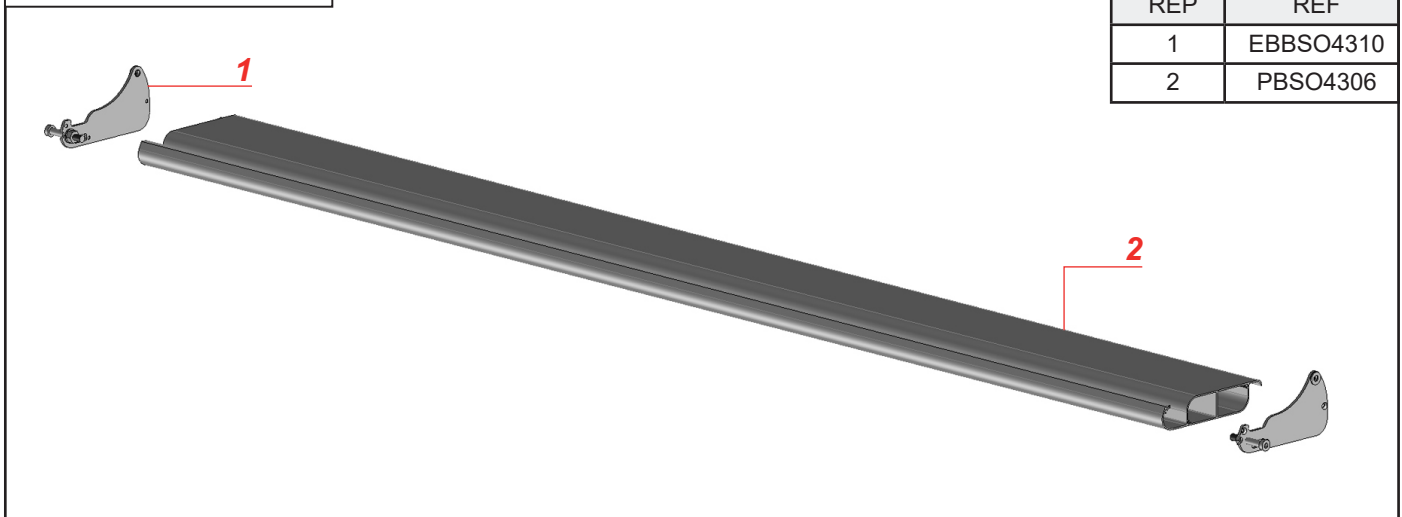
Chevron support de lame.



Profils de manœuvre.



Lames orientables



MISE EN GARDE

- Ne jamais utiliser le produit avant sa fixation complète. Avant utiliser le produit, vous devez être sûr que tous les éléments ont été installés et serrés de façon correcte.
- Vérifier la planéité de votre mur ou sol. Dans le cas d'un mur ou sol creux ou bombé, effectuer un calage des supports ou des platines afin de les aligner correctement. Un mauvais alignement peut entraîner un mauvais fonctionnement, la casse et ou la chute du produit.
- Ne pas faire fonctionner le produit lorsque des opérations d'entretien, telle que le nettoyage des vitres, sont en cours. Déconnecter la pergola de l'alimentation électrique lorsque des opérations d'entretien sont en cours.
- Ne pas laisser les enfants jouer avec les dispositifs de commande. Mettre les dispositifs de télécommande hors de portée des enfants. Surveillez vos enfants afin de vous assurer que ceux-ci ne jouent pas avec le store ou la télécommande.
- Faites attention à vos doigts lors de l'installation et lors de la manœuvre des lames.
- Aucune modification de conception ou de configuration de l'équipement ne doit être effectuée sans consultation préalable du fabricant.
- N'utilisez jamais d'accessoires non recommandés par le fabricant. Ceux-ci pourraient en effet créer des risques pour l'utilisateur et endommager le produit. N'utilisez que des pièces et accessoires d'origines.
- En cas de stockage du produit ce dernier doit être stocké à sous un abris en milieu sec non humide.
- N'utilisez pas le produit dans des endroits soumis à des vibrations ou impulsions.
- Utilisez les fixations adaptées en fonction du matériau de votre façade et votre sol. Demandez conseil à un spécialiste. La quincaillerie de fixation n'est pas fournie.
- Ne pas déballer le store à l'aide d'un outil pouvant le rayer.

UTILISATION DU PRODUIT :

- Fermer les lames les jours de pluie afin de protéger votre terrasse et votre mobilier.
- N'utilisez jamais le produit si ce dernier est endommagé.
- Utilisez seulement ce produit en fonction de l'utilisation prévue.
- Nous déclinons toute responsabilité en cas de dommage lié à une utilisation incorrecte ou au non-respect des instructions.
- N'accrochez rien sur l'armature du produit. Il pourrait tomber et causer des dommages matériels et/ou des blessures corporelles.
- Ne pas se suspendre à l'armature du produit. Il pourrait tomber et causer des dommages matériels et/ou des blessures corporelles.
- Assurez-vous de la propreté du tablier des lames avant son ouverture et fermeture.
- Assurez-vous que aucun corps étranger à la structure ne puisse détériorer ce dernier lors de l'ouverture ou la fermeture des lames.
- Ne jamais mettre ses mains ou tout membres du corps entre les lames ou entre les lames et cadre du produit lors de la manœuvre de ces dernières.
- N'installez pas de barbecue sous le produit et n'allumez pas de feu à proximité.

RÉPARATION ET ENTRETIEN :

- Ne jamais essayer de démonter ou de réparer le produit sans les qualifications requises. Faites appel à un professionnel afin de réaliser les réparations nécessaires.
- Ne pas utiliser le produit si une réparation est nécessaire.
- Vérifier fréquemment au court de l'année l'installation pour détecter tout mauvais équilibrage ou tous signes d'usure des pièces.
- Vérifier fréquemment au court de l'année les fixations murales ou au sol du produit, les vis de serrage des cadres, des joues de renfort, des lames et tout autres éléments.
- Nettoyer l'armature en début et fin de saison. Attention ne pas utiliser de produit détergeant.
- Retirer fréquemment les éléments extérieurs à la structure présents sur les lames, dans les chevrons et dans le coffre avant (feuille d'arbre, sable etc...) afin que l'évacuation des eaux soit toujours optimale. Un mauvais entretien engendre un débordement de l'eau des éléments de la structure et ou une casse des véris.

PARTIE ÉLECTRIQUE :

- Avant toutes manipulations assurez vous que le courant électrique soit coupé. Danger d'électrocution.
- Si le câble d'alimentation est endommagé, il doit être remplacé par une personne qualifiée (SAV ou électricien) afin d'éviter un danger. Le câble d'alimentation de cette motorisation ne peut être remplacé que par le même type de câble (même section des fils et même indice de protection).
- La motorisation est destinée à être installée à une hauteur d'au moins 2,5 m du sol ou de tout autre niveau d'accès.
- Le raccordement des fils électriques doit être fait conformément aux normes électriques en vigueur en France (norme NF C 15100). En cas de doute, contacter un électricien agréé.

- Avant de raccorder le store à une source d'alimentation, vérifiez que la tension de cette source d'alimentation et la tension nominale correspondent aux spécifications d'alimentation présent sur la notice.

- Ne pas mouiller le boîtier d'automatisme. L'automatisme doit être positionné à l'abri des intempéries.

Ne pas laisser jouer les enfant avec le boîtier d'automatisme.

Danger d'explosion ! Ne JAMAIS incinérer, court-circuiter, désassembler, charger, ou tenter de réactiver les piles.

N'exposez pas les piles à des températures extrêmes. Ne posez pas la télécommande sur un radiateur. Les fuites d'acide de pile peuvent causer des dommages.

Remplacez les piles usagées par des piles de même type uniquement.

Attention ! Danger d'explosion ! N'insérez jamais de piles dans le sens inverse.

En cas de fuite, retirez-les du compartiment à piles à l'aide d'un chiffon.

Mettez vos piles au rebut conformément aux réglementations en vigueur. En cas de fuite d'acide de la pile, évitez tout contact avec la peau, les yeux et les muqueuses. Rincez immédiatement les zones touchées après le contact avec l'acide et rincez abondamment à l'eau. Consultez un médecin.

Avaler des piles peut être fatal. Maintenez les piles hors de portée des enfants et des animaux de compagnie. Consultez immédiatement un médecin lors de l'ingestion d'une pile.

Retirez les piles épuisées de la télécommande. Retirez les piles de la télécommande lorsque vous ne l'utiliserez pas pendant une période prolongée.

Le nombre de cycles assigné ne doit pas être dépassé.