

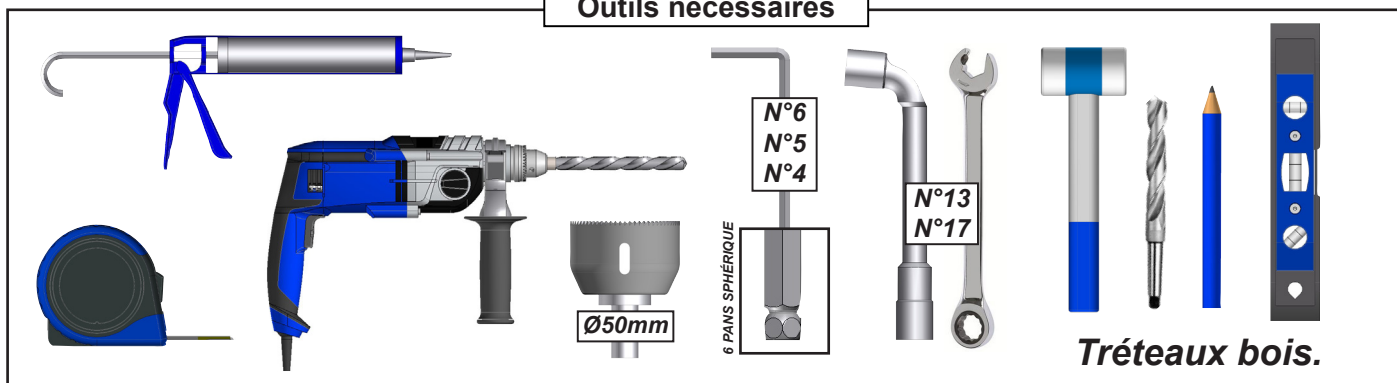
NOTICE ABRIS ÎLOT A LAMES



3 personnes Minimum
1 journée

PRÉPARATION DE LA POSE

Outils nécessaires



ATTENTION



ATTENTION ! VEUILLEZ LIRE CE MANUEL D'UTILISATION AVANT TOUTE UTILISATION ET INSTALLATION DU PRODUIT. CONSERVEZ CES INSTRUCTIONS AFIN DE POUVOIR VOUS Y RÉFÉRER ULTÉRIEUREMENT.

- La pose d'une pergola doit être réalisée avec précaution de part ses contraintes et nécessite un certain niveau de compétences :

- La prise de mesure et mise de niveau des supports et de la structure.
- Perçage du mur et sol Installation de scellement chimique ou fixation adaptée.
- Travail en hauteur et manipulation de charge lourde.
- Raccordement électrique dans le cas d'une pergola à commande électrique.

En cas de doute sur le bon déroulement et la sûreté de votre pose, faite appel à un professionnel.

- La pergola doit être posé dans les règles de l'art. Quatre personnes minimum sont nécessaires avec un équipement de protection individuelle (EPI) et le matériel adapté. En cas de problème, veuillez consulter une personne qualifiée sur ce produit pour obtenir de l'assistance.

- Respectez les instructions de sécurité afin de prévenir tout dommage lié à une utilisation incorrecte ! Respectez tous les avertissements apposés sur la notice.

- C'est un produit qui présente un risque de chute et d'accident corporel grave. Toutes les étapes de montage doivent être scrupuleusement respectées. Un défaut de fixation ou une pose incorrecte peut entraîner la chute ou la casse de la pergola. Il est important pour la sécurité des personnes de suivre ces instructions.

- Il est formellement interdit de monter sur le tablier de lames la pergola.

- Il est formellement interdit de monter sur la structure de la pergola.

- Il incombe au poseur d'assurer la fixation et le maintien au sol de la pergola.

- Le fabricant n'assume aucune responsabilité pour les dommages causés à la pergola ou à son contenu par les catastrophes naturelles ou événements particuliers pour toutes pergolas posées dans le non respect des préconisations présentes dans la notice de pose.

- En cas de forte chute de neige, retirer la neige présente sur la pergola. Ne laisser en aucun cas la neige s'accumuler.



AVANT DE DÉBUTER LA POSE, vérifier le contenu des colis reçus si un élément vous interpelle ou serait manquant pendant cette vérification, contacter notre service technique au plus vite (ne pas monter la structure si des éléments sont défectueux.)

Attention, prendre en compte la pente de votre terrasse pour la pose de l'abri. Réaliser un calage des platines de fixation au sol ou modifier votre hauteur de pose afin de mettre la structure de niveau à 0°.

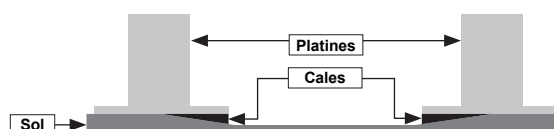


Vérifier la planéité de votre sol. Dans le cas d'un sol creux ou bombé, effectuer un calage solide des platines afin d'obtenir un alignement parfait.

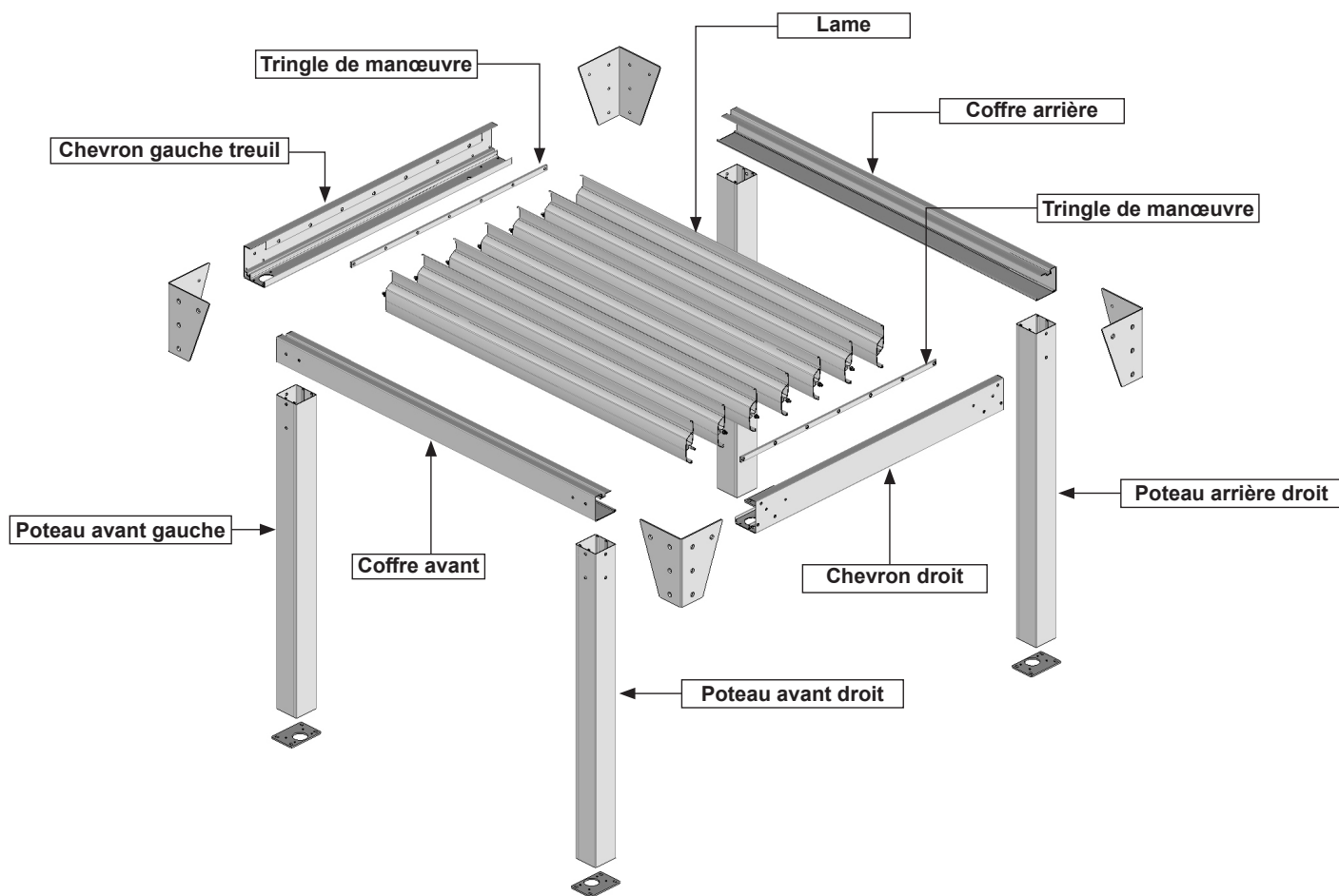
En l'absence de dalle béton au sol, réaliser des plots béton au niveau de chaque pied, afin de pouvoir fixer les supports.

Dimension et composition des plots béton :

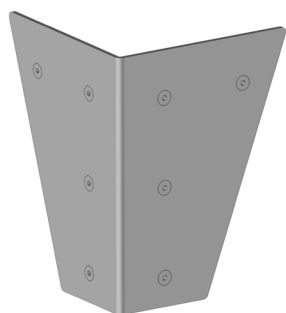
- 63cm x 63cm x 63cm (500Kg) + FERRAILLAGE.



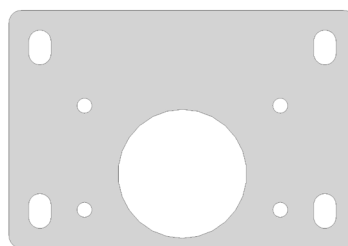
ABRI A LAMES PARALLÈLES



Les pièces.

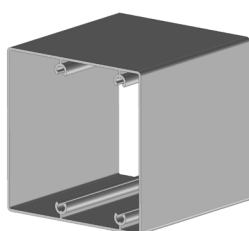


JBSO60
Nb : 4

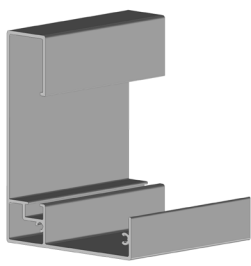


ST55
Nb : 4

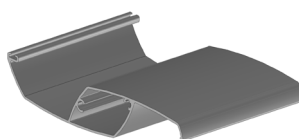
Les profils.



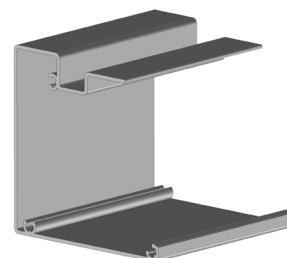
Poteau PA39
Nb : 4



Chevron PBSO60
Nb : 2

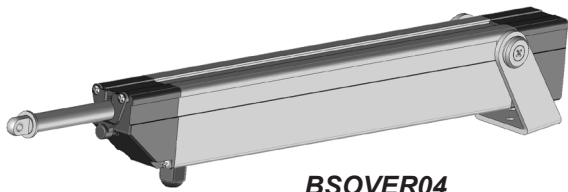


Lamas PBSO63
Nb : 20 Lames
ou
Nb : 26 Lames

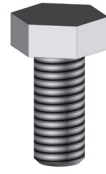


Coffre PBSO61M
Nb : 2

Manœuvre Vérin. Toujours à droite.



BSOVER04
Nb : 1

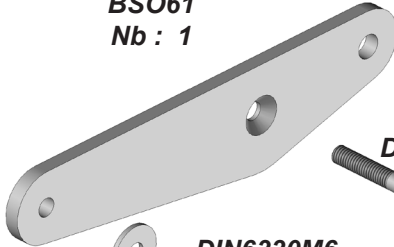


DIN933M6x14mm
Nb : 2



DIN127M6
Nb : 2

BSO61
Nb : 1



DIN985M6



DIN9021M6

DIN9021M6

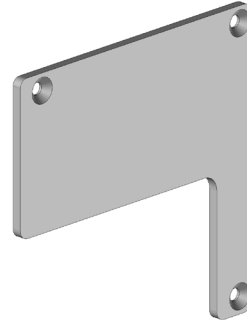


DIN6330M6

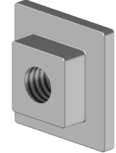


DIN912M6x40

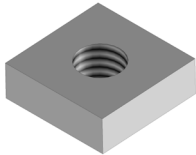
DIN7991M6x40



JBSO65
Nb : 1 droite + 1 gauche



Écrou carré
Nb : 2



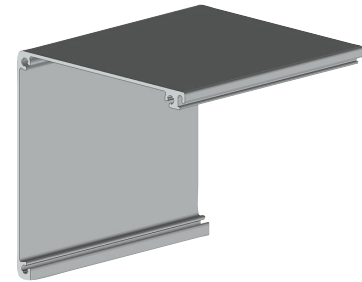
PLP11307
Nb : 2



DIN7380M6x16mm
Nb : 2

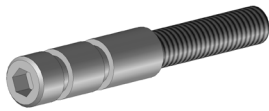


DIN7982ST4.2x25mm
Nb : 6



AE9501M
Nb : 1

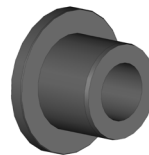
Accessoires.



Axe lame
Nb : 2 par lame



PLB9470
Nb : 2 par lame



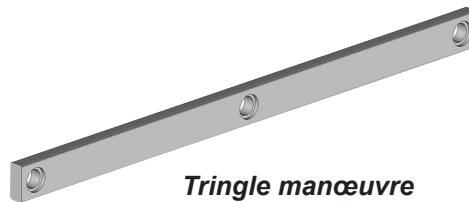
PLB11212
Nb : 2 par lame



PLB11211
Nb : 2 par lame



Bague PVC
Nb : 4



Tringle manœuvre
Nb : 2

Visseries.



DIN7982ST5.5x38mm
Nb : 28



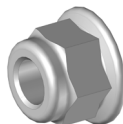
DIN7504k-ST5.5x50mm
Nb : 16



ART9086ST5.5x38mm
Nb : 2 x lame

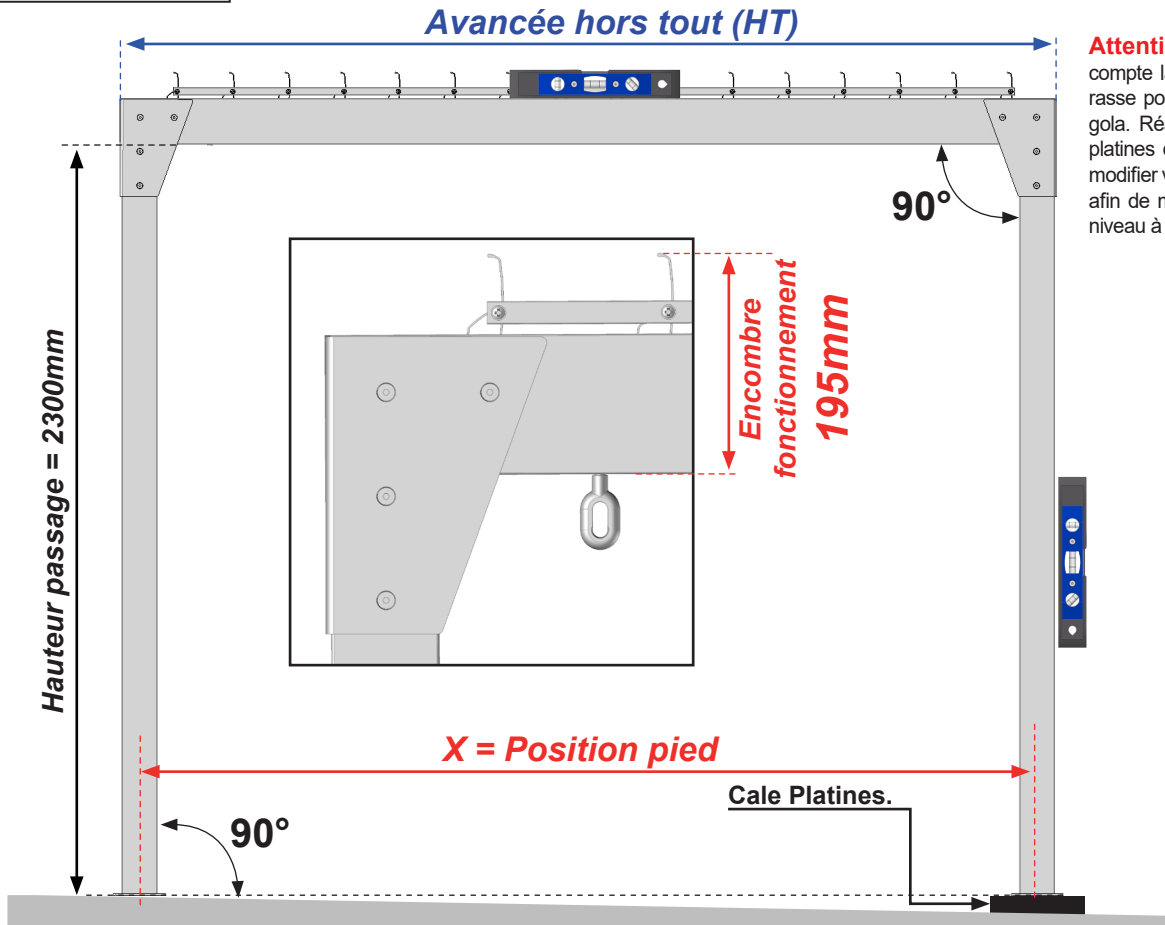


DIN7991M8x14mm
tête laqué
Nb : 32



DIN6926M8
Nb : 16

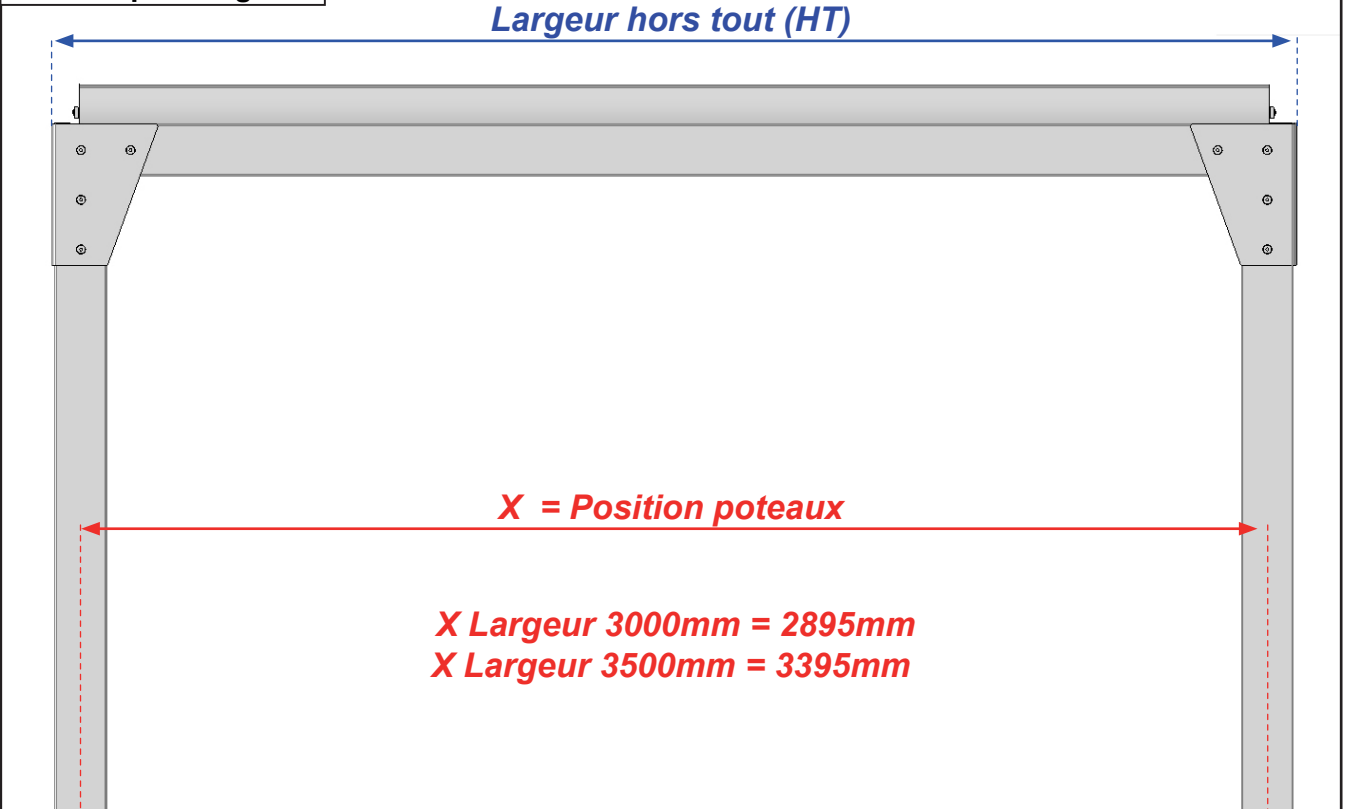
Mise en situation



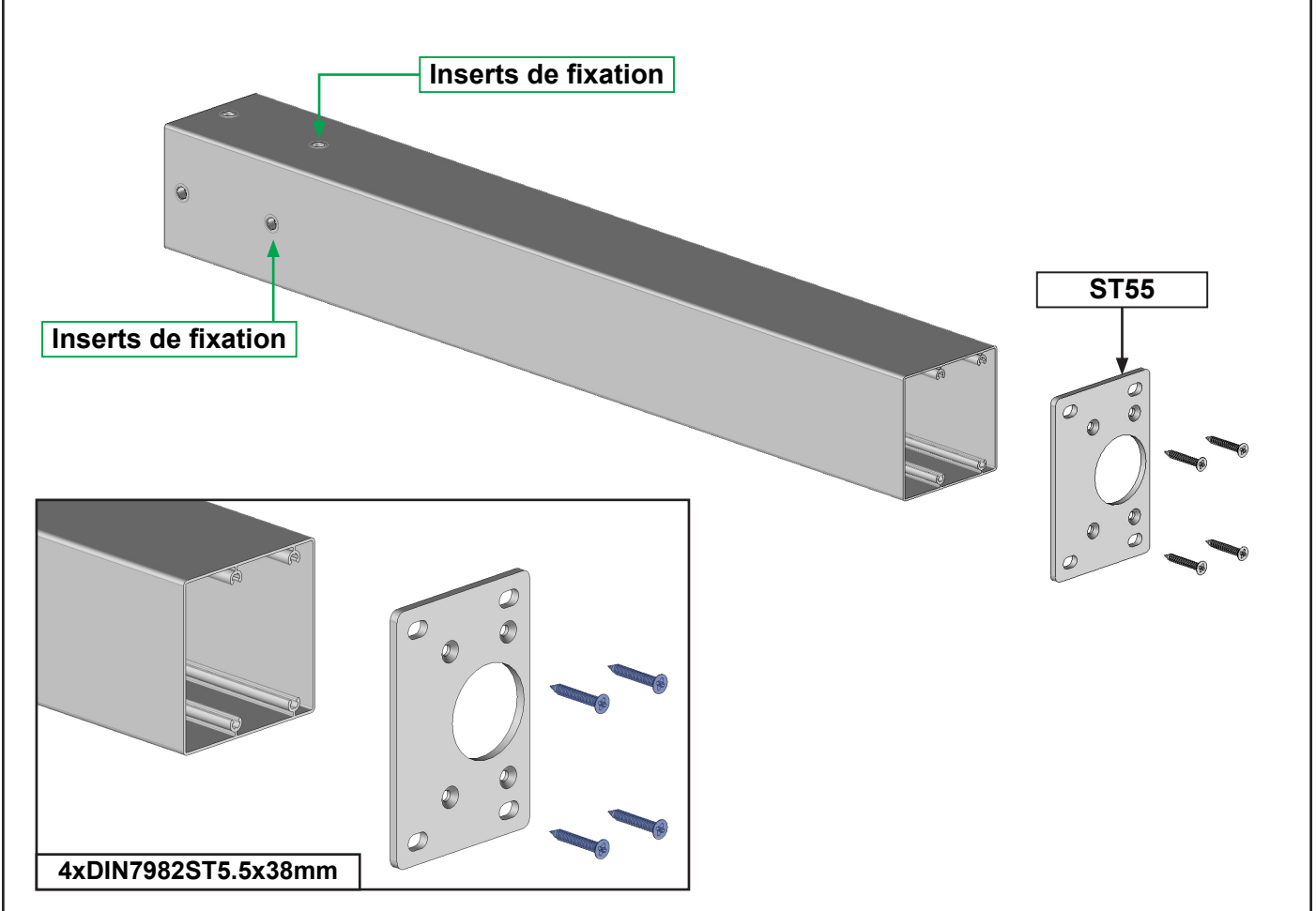
Attention, prendre en compte la pente de votre terrasse pour la pose de la pergola. Réaliser un calage des platines de fixation au sol ou modifier votre hauteur de pose afin de mettre la structure de niveau à 0°.

Lames	Avancée	X	Lames	Avancée	X
20	3105mm	3000mm	26	4000mm	3895mm

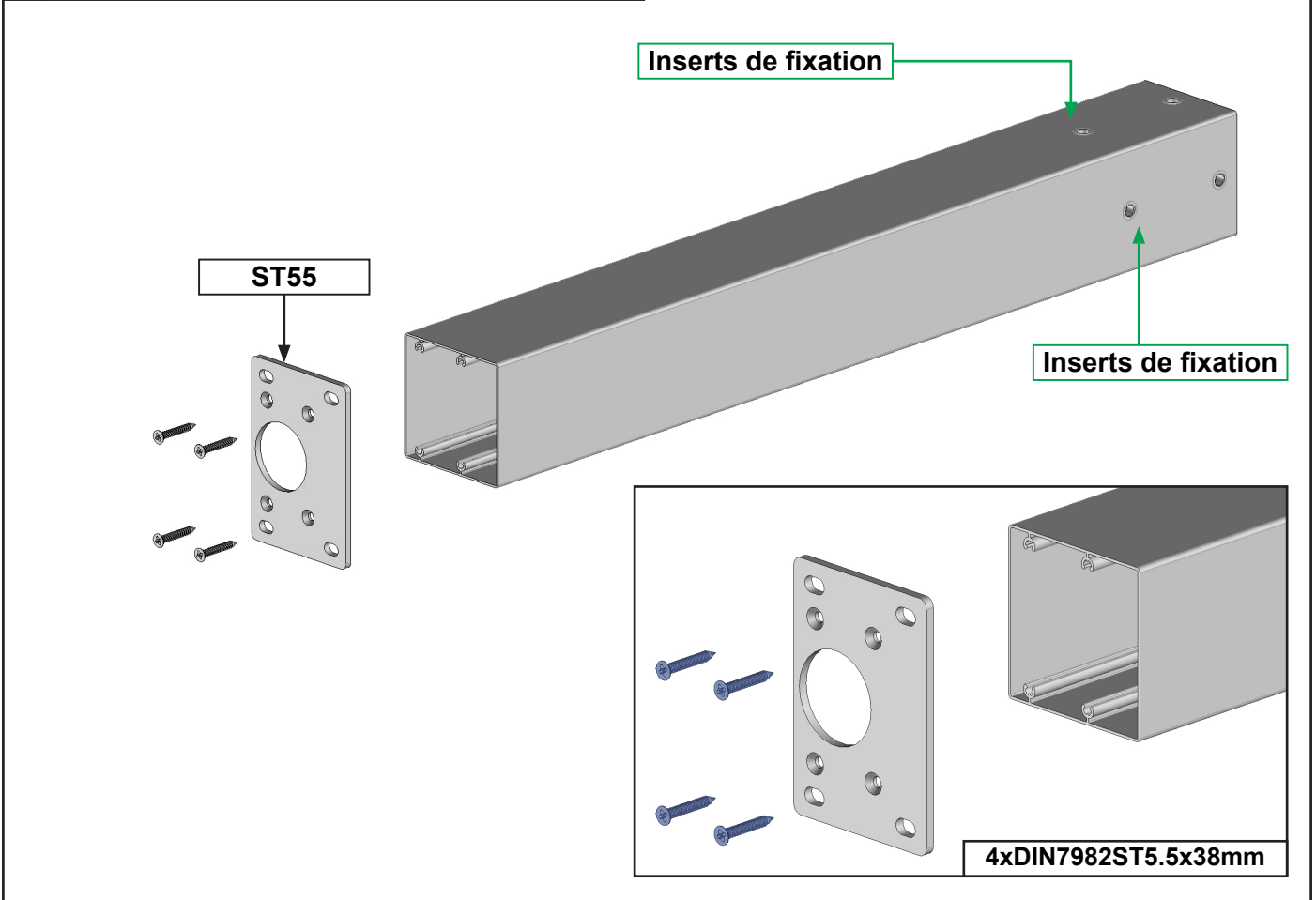
Position pied largeur.



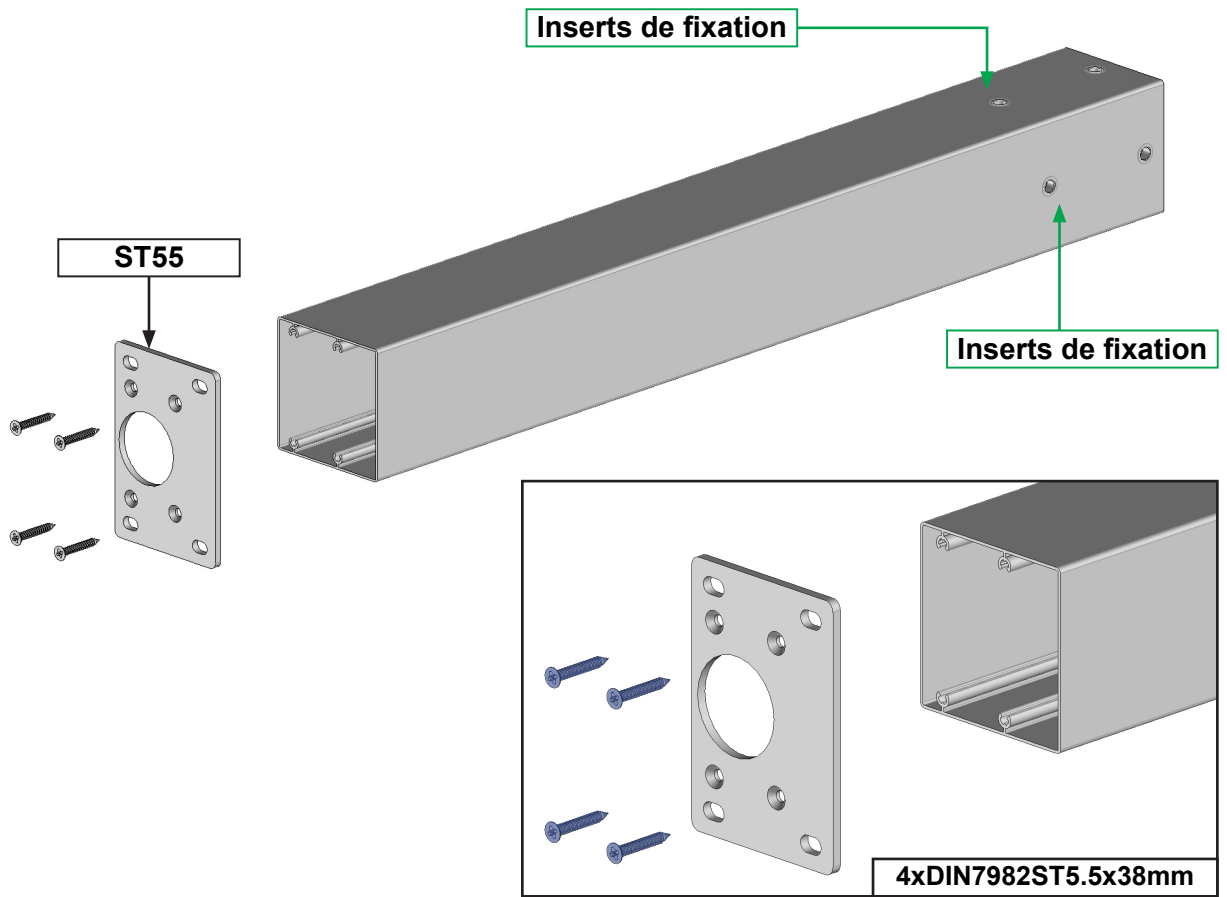
1 Assemblage du poteau avant gauche.



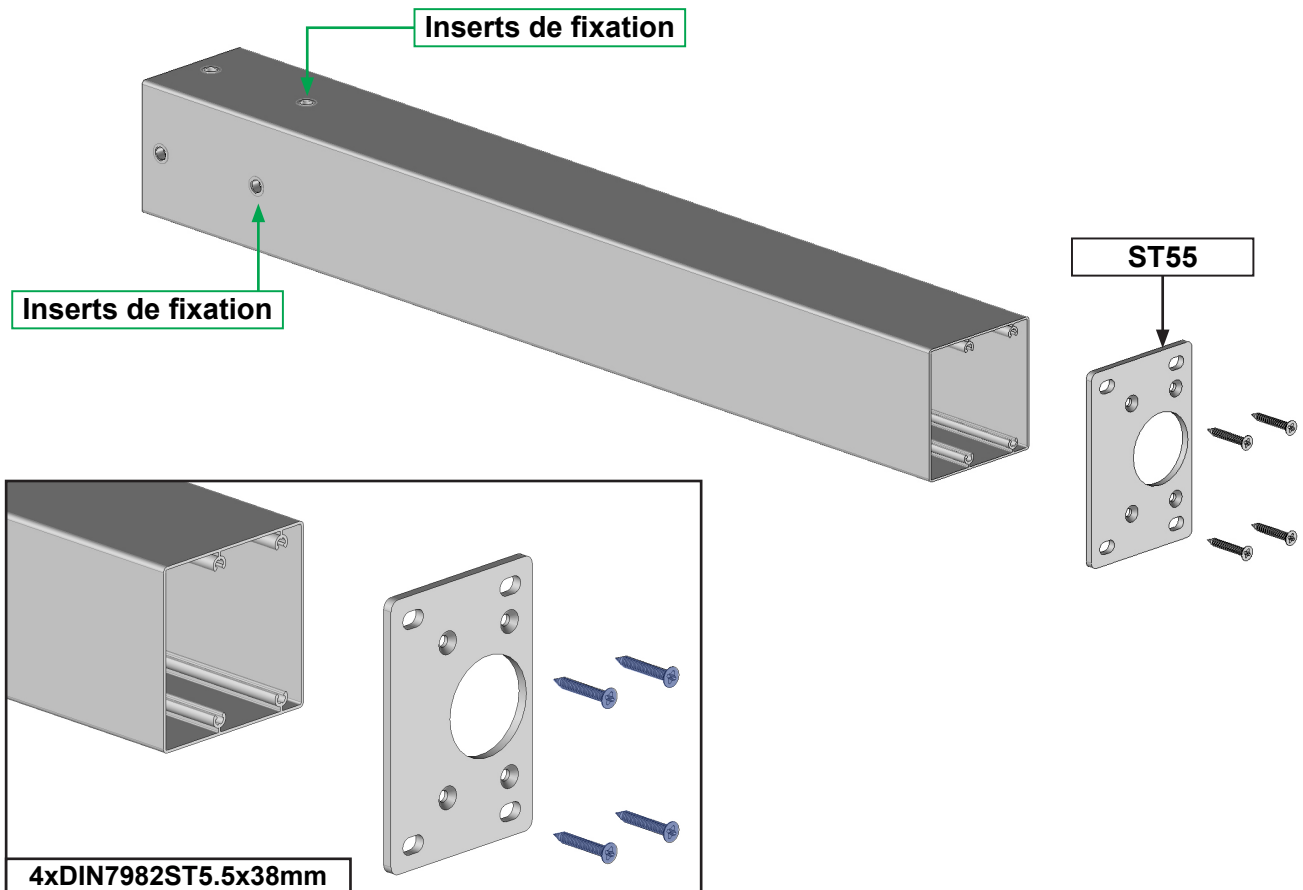
2 Assemblage du poteau arrière gauche.



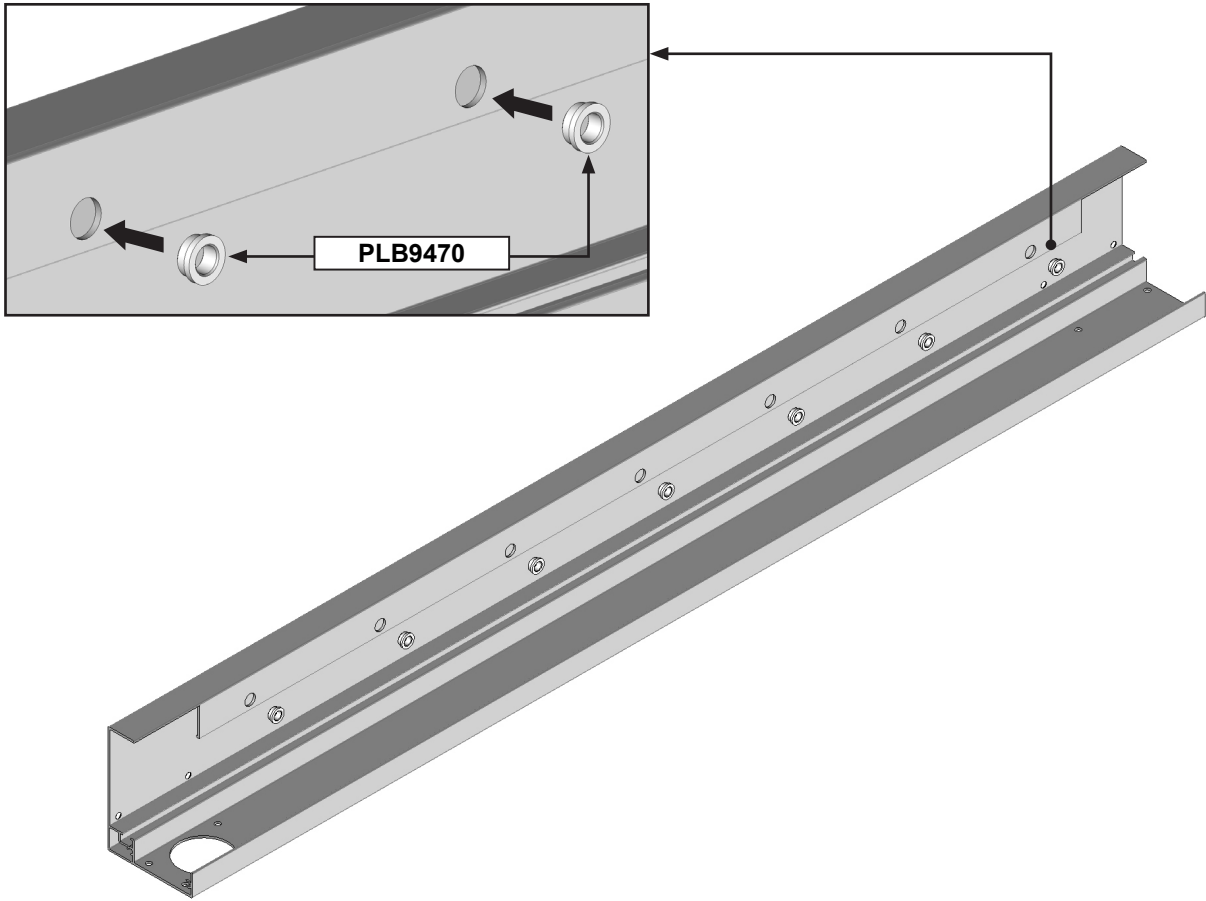
3 Assemblage du poteau avant droit.



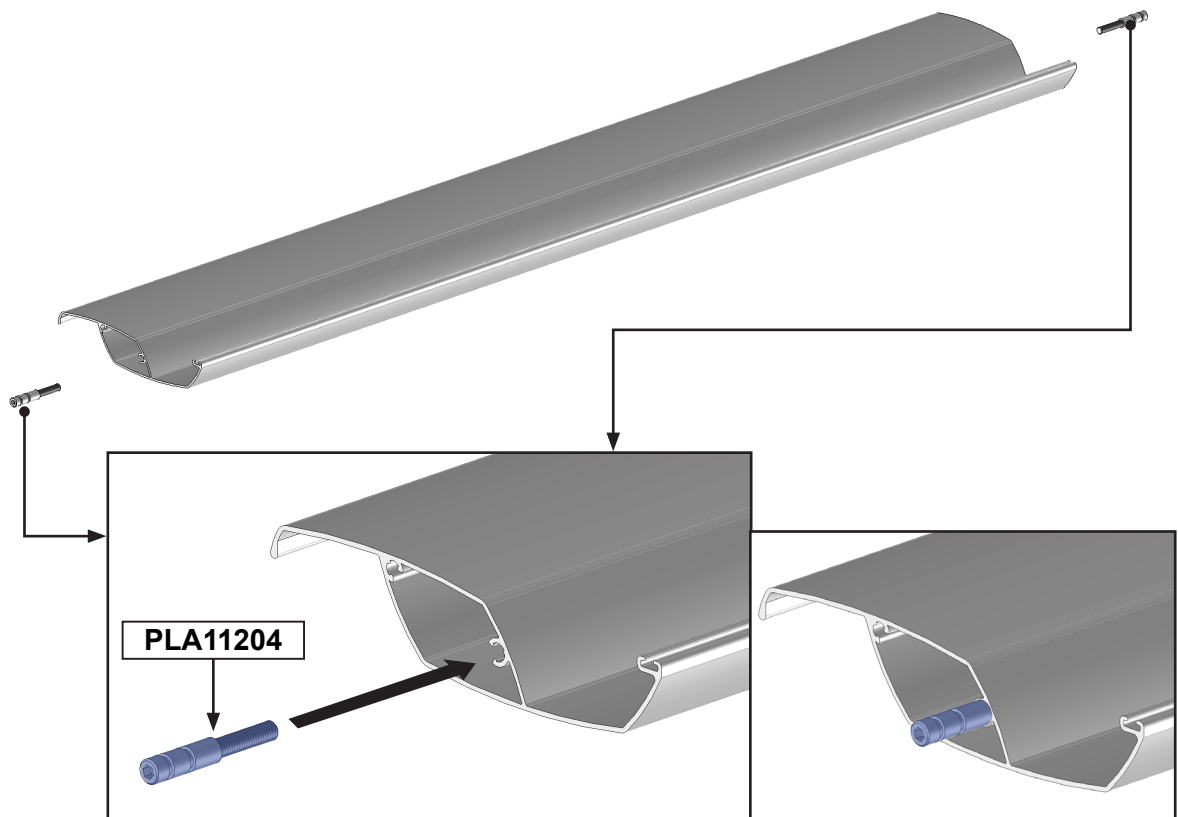
4 Assemblage du poteau arrière droit.



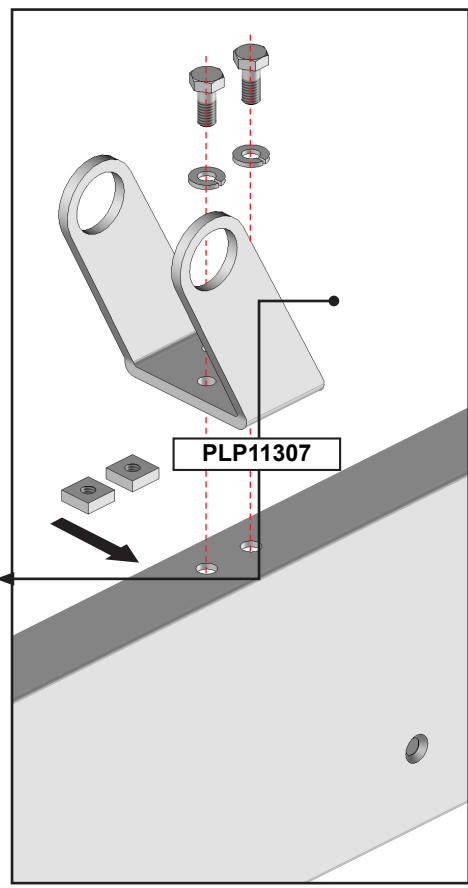
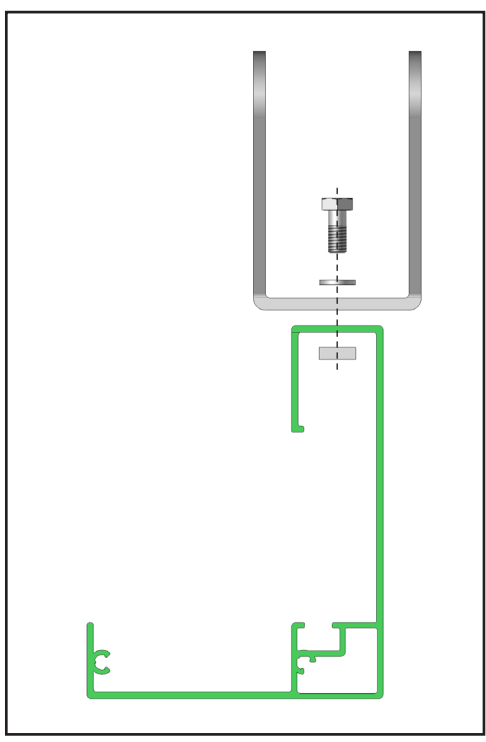
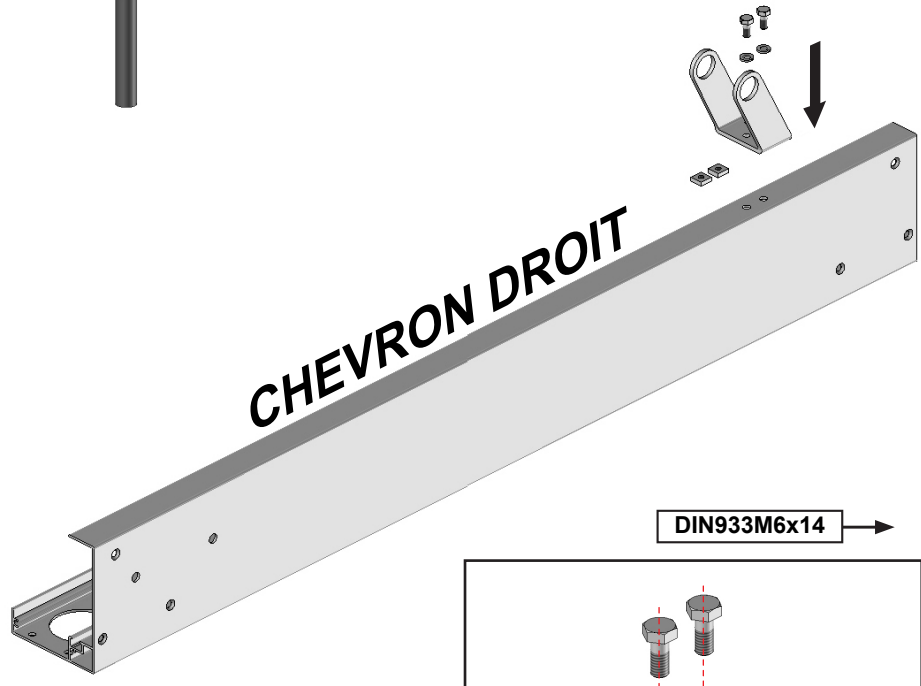
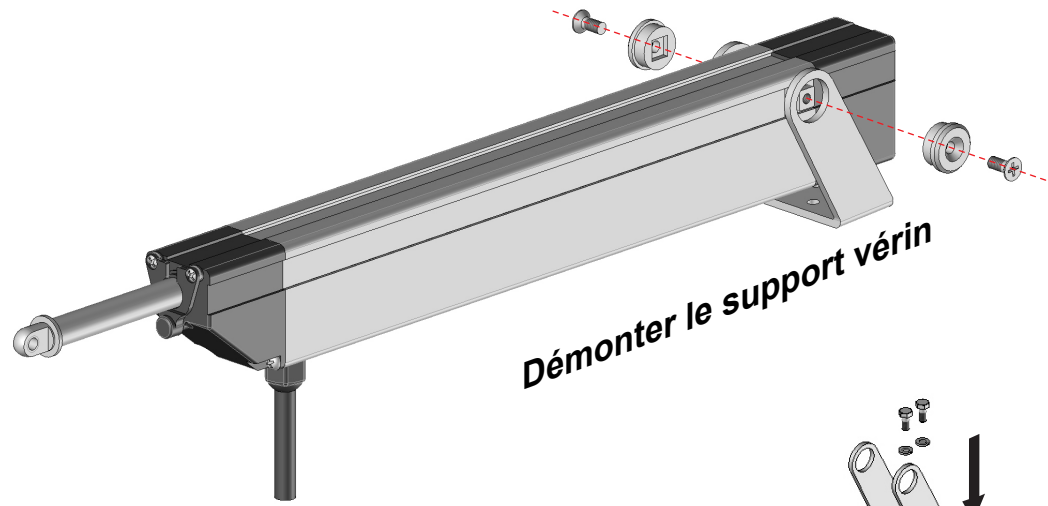
5 Pose des bagues sur les chevrons supports de lame.



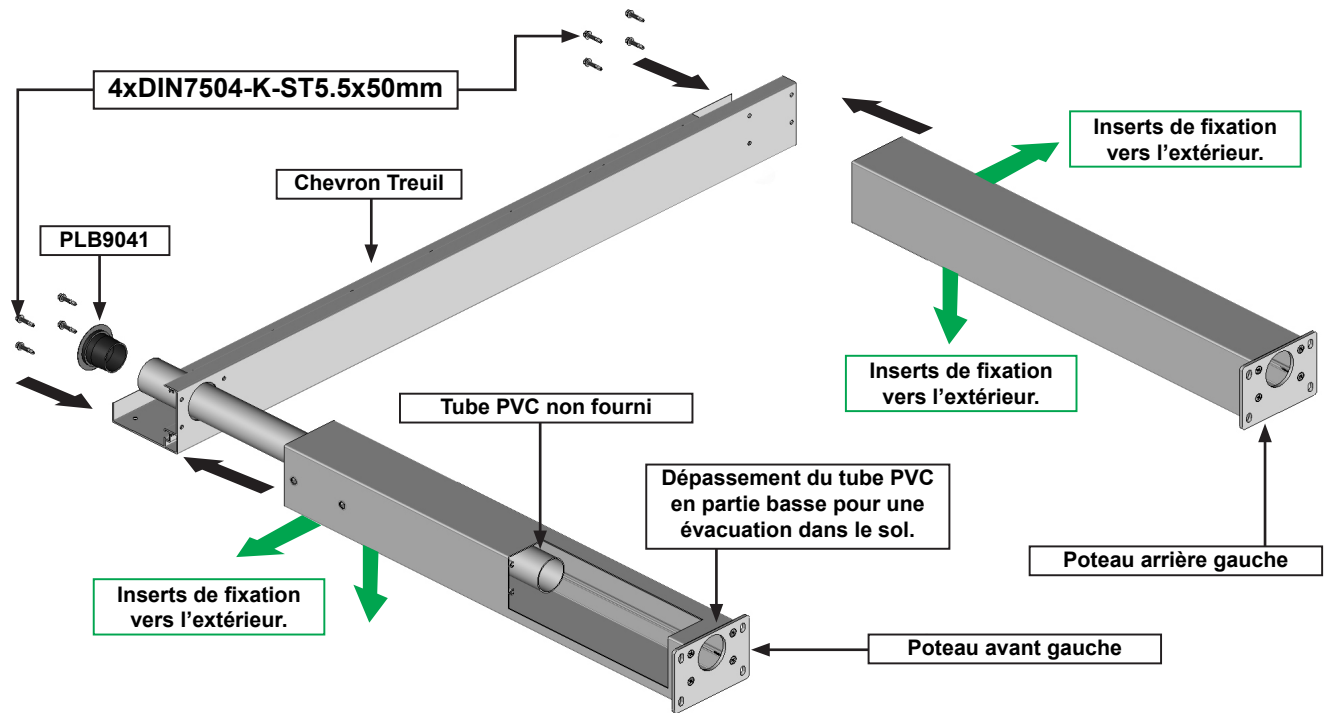
6 Visser les axe sur chaque lames.



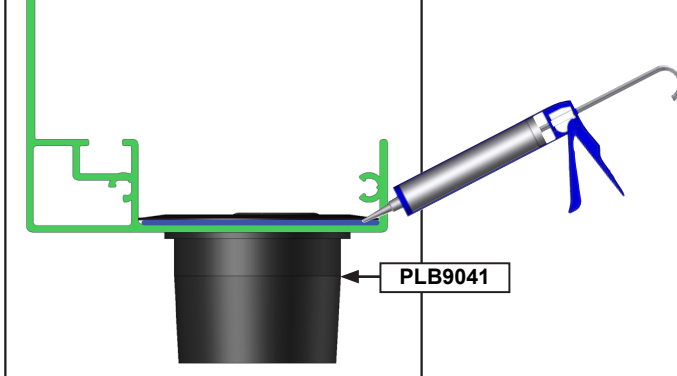
7 Pose du support vérin sur le chevron droit.



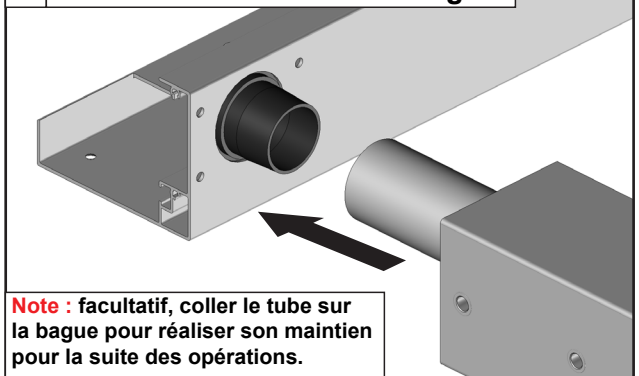
8 Assemblage du cadre gauche Treuil. Évacuation des eaux dans le sol.



A Coller la bague sur le coffre.

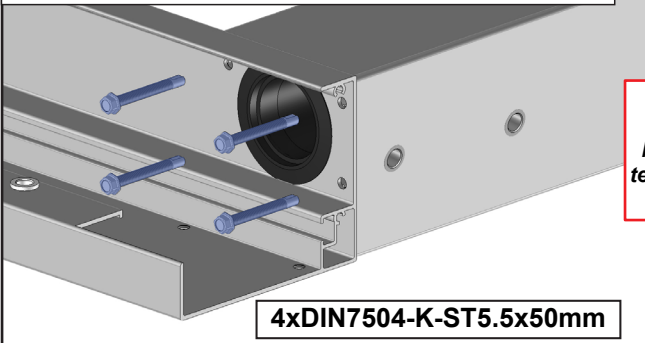


B Guider le tube PVC sur la bague.



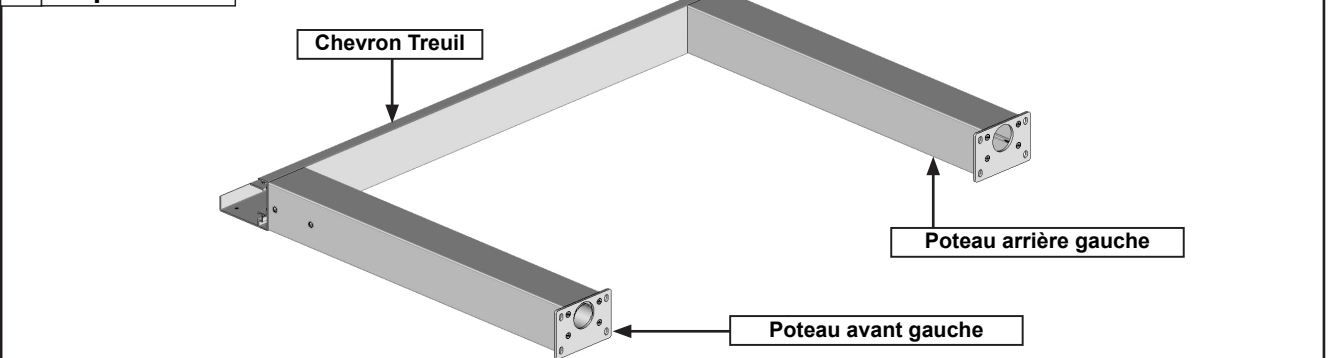
C Fixer le poteau au coffre avant.

Note : réaliser une étanchéité au niveau des têtes de vis.

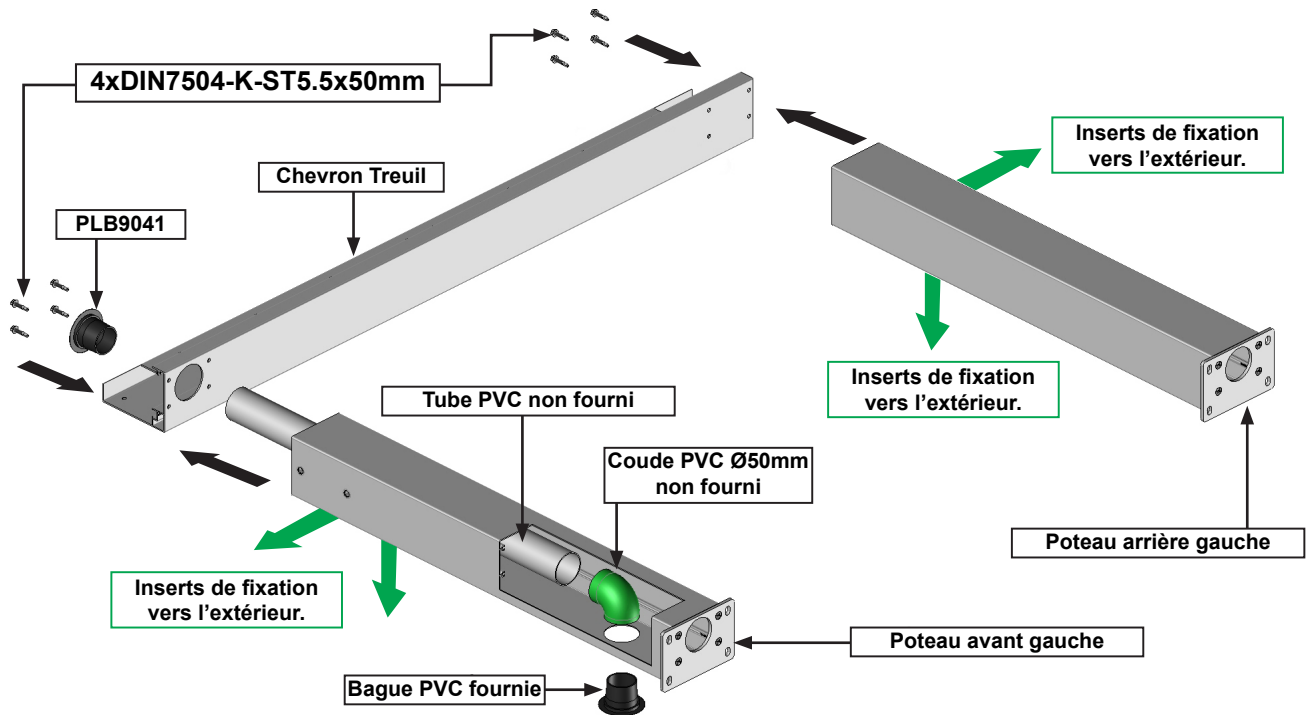


ATTENTION,
Assurez vous de la
bonne fixation des po-
teaux sur le coffre avant.
Risque de chute.

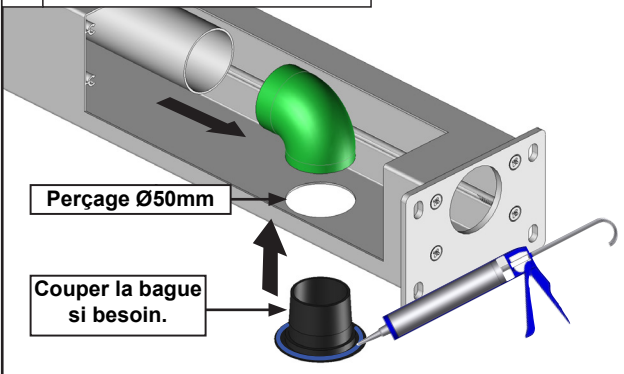
D En position.



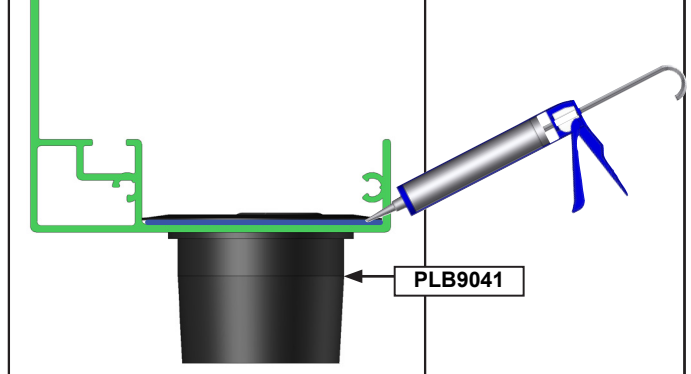
9 Assemblage du cadre gauche Treuil. Coude d'évacuation des eaux.



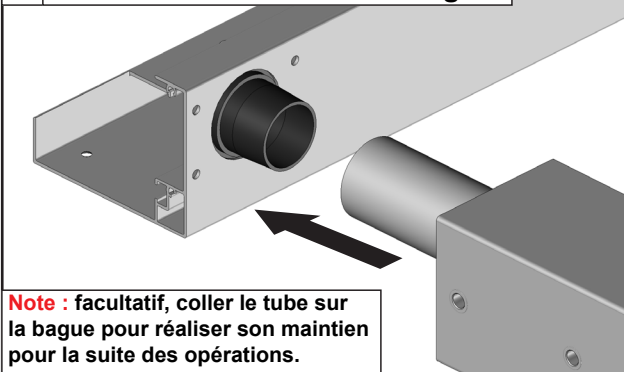
A Réalisation du coude.



B Coller la bague sur le coffre.



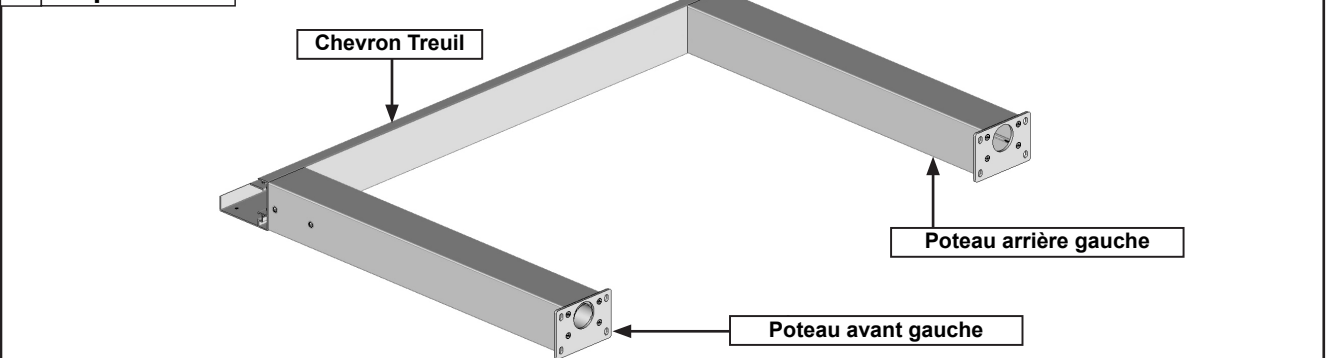
C Guider le tube PVC sur la bague.



D Fixer le poteau au coffre avant.

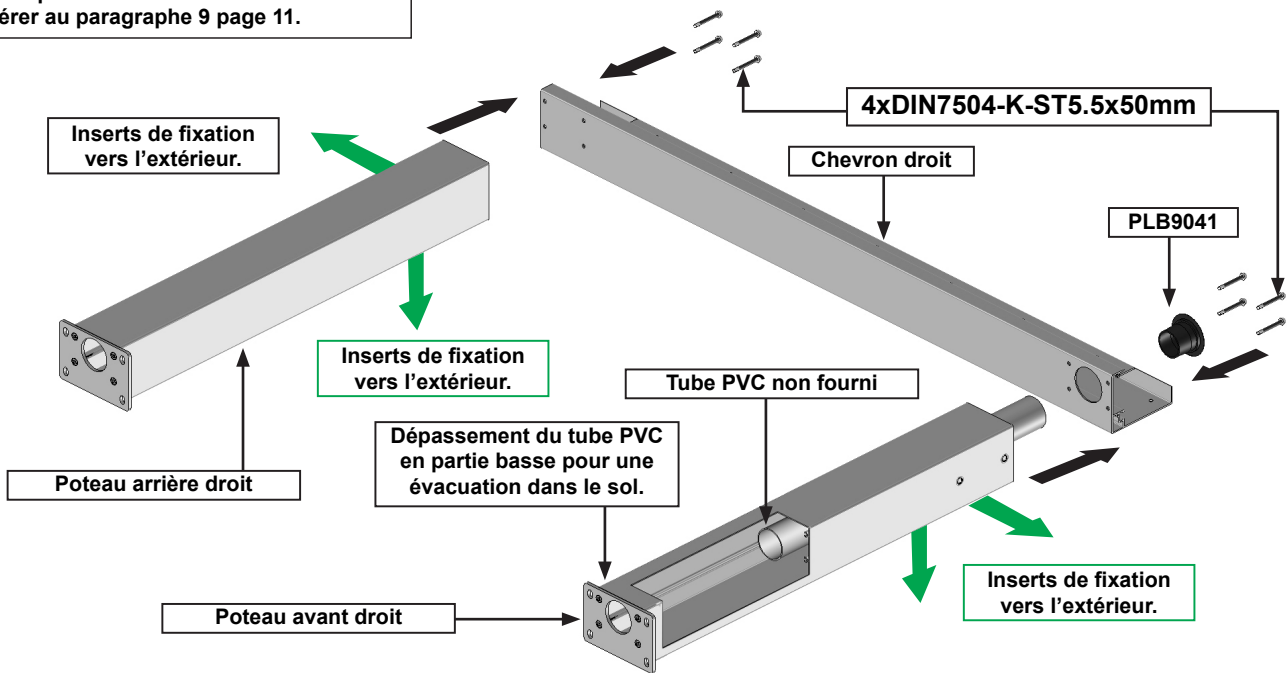


E En position.

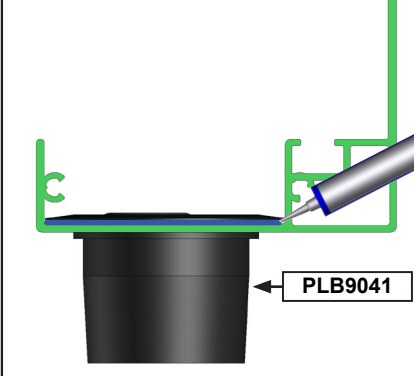


10 Assemblage du cadre Droit.

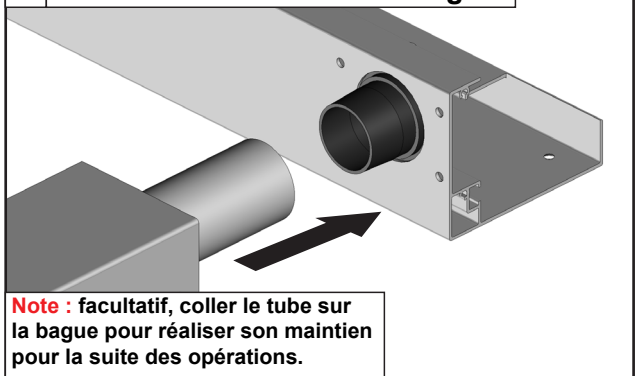
Note : pour une évacuation avec coude se référer au paragraphe 9 page 11.



A Coller la bague sur le coffre.



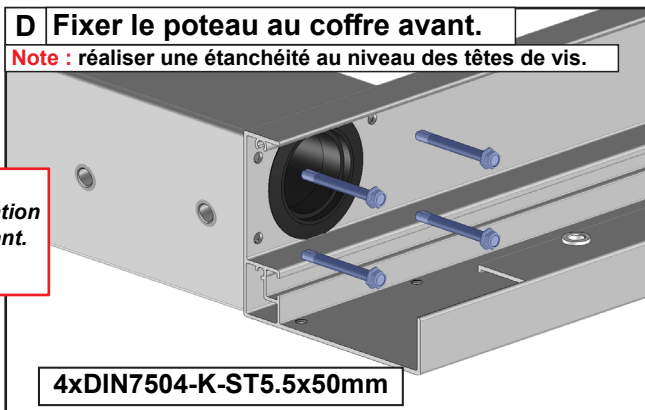
B Guider le tube PVC sur la bague.



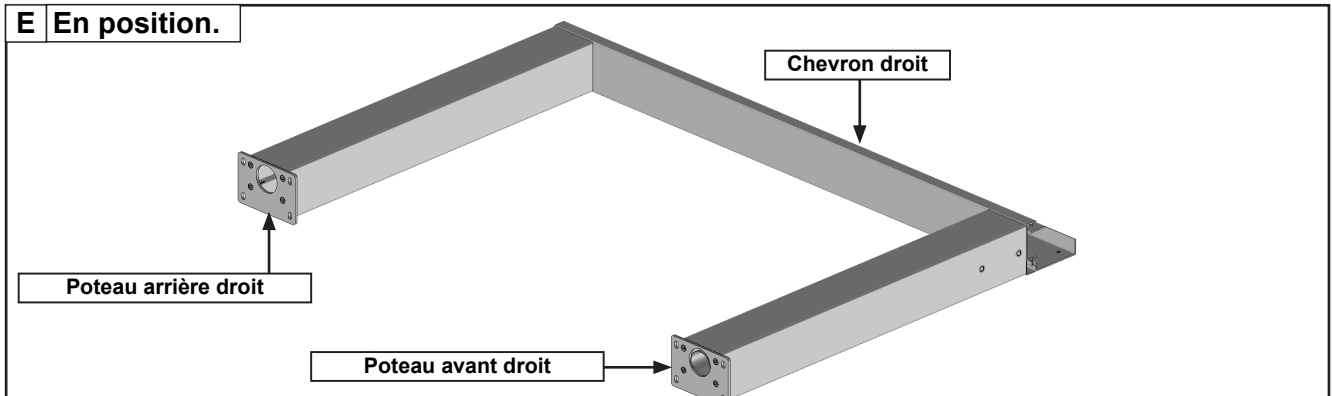
D Fixer le poteau au coffre avant.

Note : réaliser une étanchéité au niveau des têtes de vis.

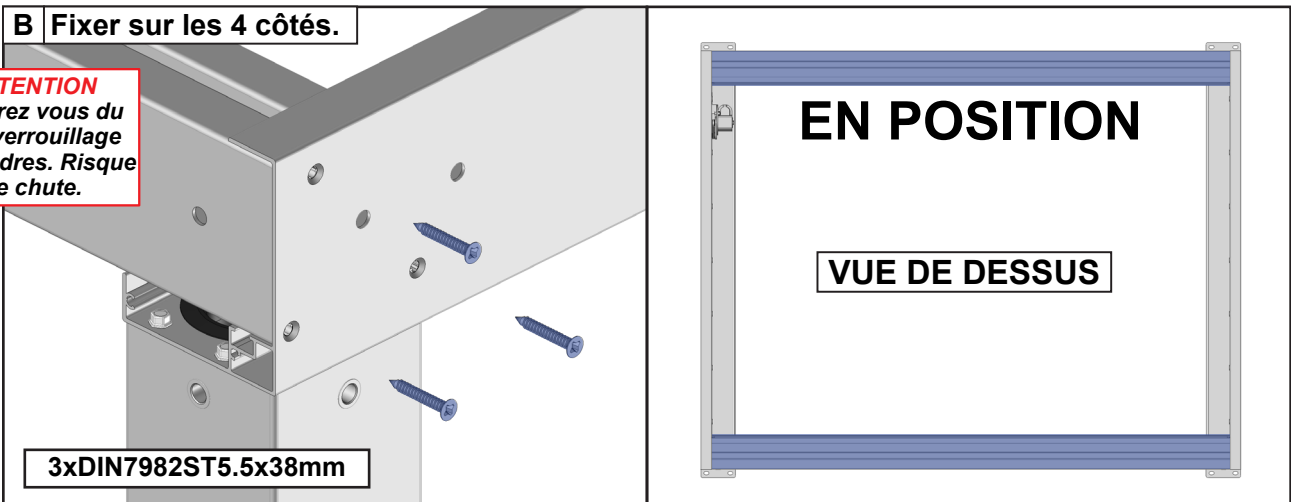
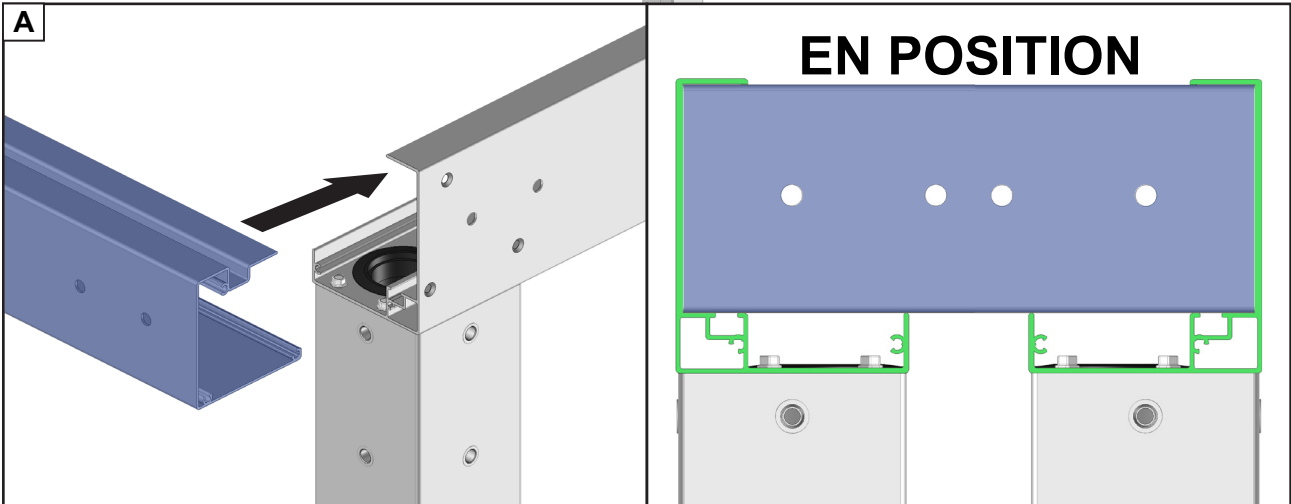
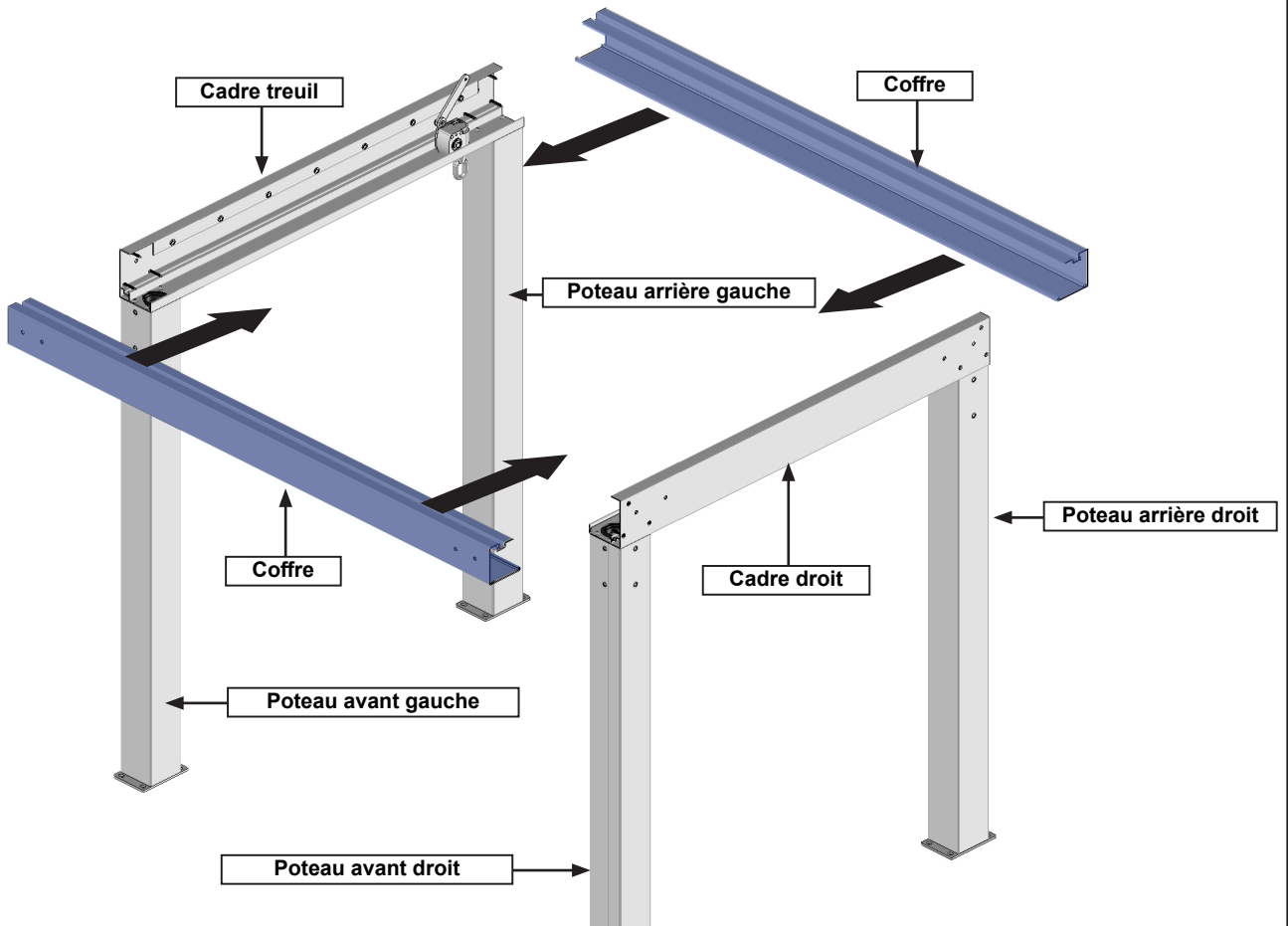
ATTENTION,
Assurez vous de la bonne fixation des poteaux sur le coffre avant.
Risque de chute.



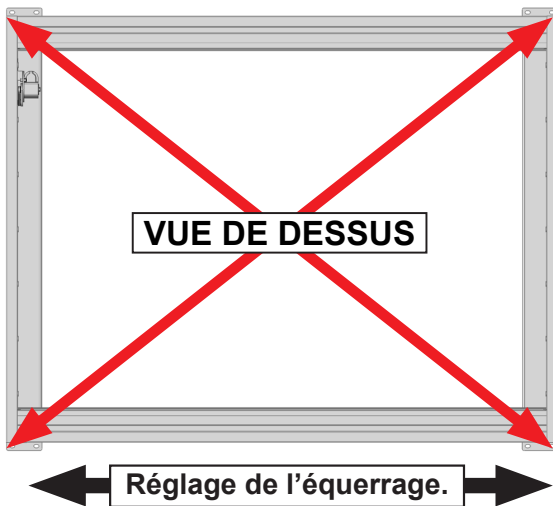
E En position.



11 Assemblage du cadre.



12 Contrôle de l'équerrage.



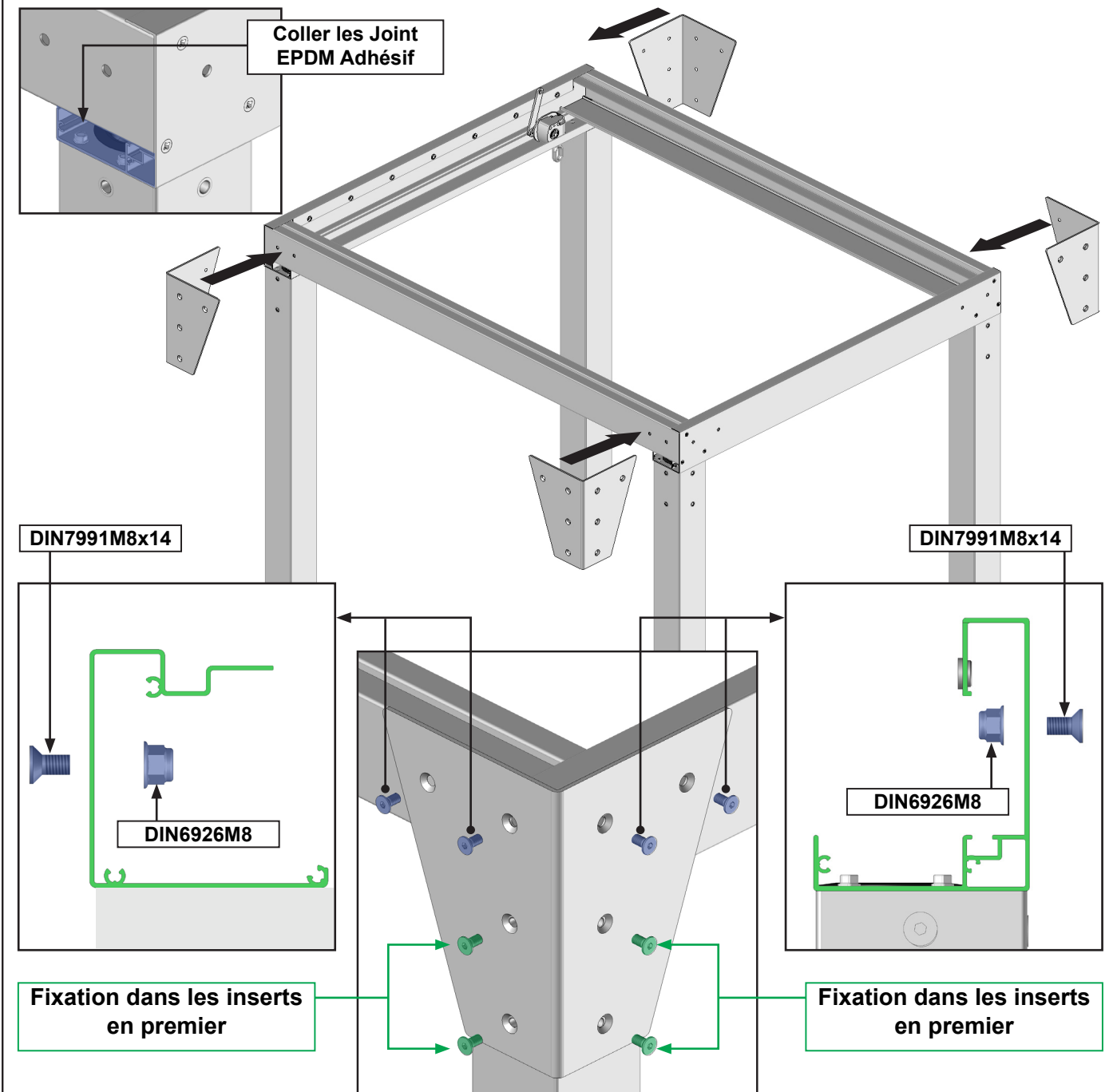
Cette étape est très importante :

Avant de poursuivre le montage de votre pergola, assurez vous que les diagonales soient égales (tolérance acceptable de 5mm) pour que le fonctionnement du système se déroule correctement.

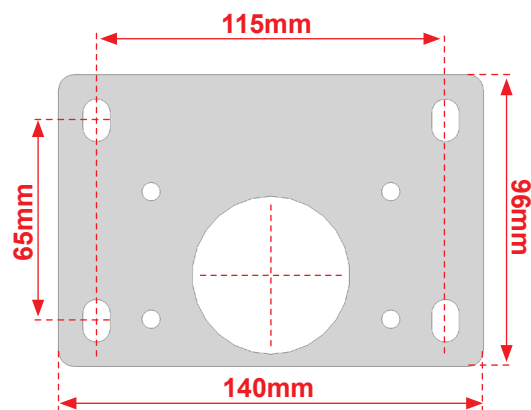
Si les diagonales ne sont pas égales :

- 1 - Desserrer légèrement les chevrons.
- 2 - Déplacer le coffre avant pour corriger les diagonales.
- 3 - Resserrer les chevrons.
- 4 - Contrôler à nouveau l'équerrage.

13 Pose des joues.



14 Fixation de la structure au sol.

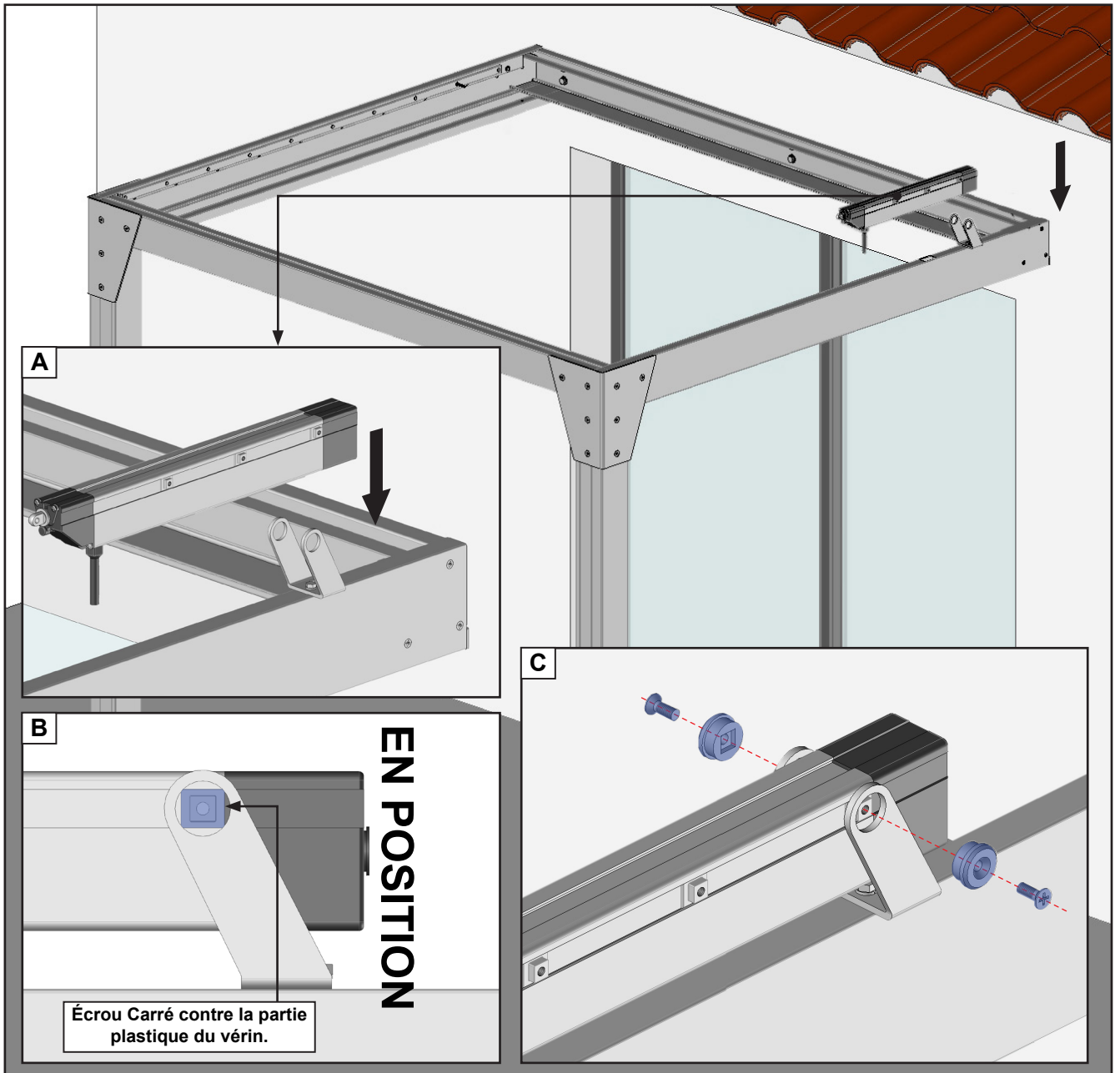


Fixer les platines au niveau de chaque plot béton réalisé auparavant par deux vis minimum.

Notre préconisation : 4 Vis béton Ø8mm longueur 120mm minimum. Résistance à l'arrachement 500DaN (500Kg)

Dans le cas d'installation à l'aide d'un kit de scellement chimique, se référer aux instructions d'utilisation du produit utilisé.

15 Pose du vérin.



16 Réaliser le branchement du moteur.

- Après avoir réalisé la pose de votre store, effectué le câblage de la motorisation selon l'option choisi :
 - OPTION INTERRUPTEUR : Se référer aux instructions Paragraphe MOTORISATION - INTERRUPTEUR.
 - OPTION TÉLÉCOMMANDE : Se référer aux instructions paragraphe MOTORISATION - TÉLÉCOMMANDE.

MOTORISATION INTERRUPTEUR



ATTENTION, L'installation doit être conforme à la norme NFC 15-100.

Pour votre sécurité, avant toute opération d'installation et de branchement, assurez vous que le courant est bien coupé.

Matériel nécessaire

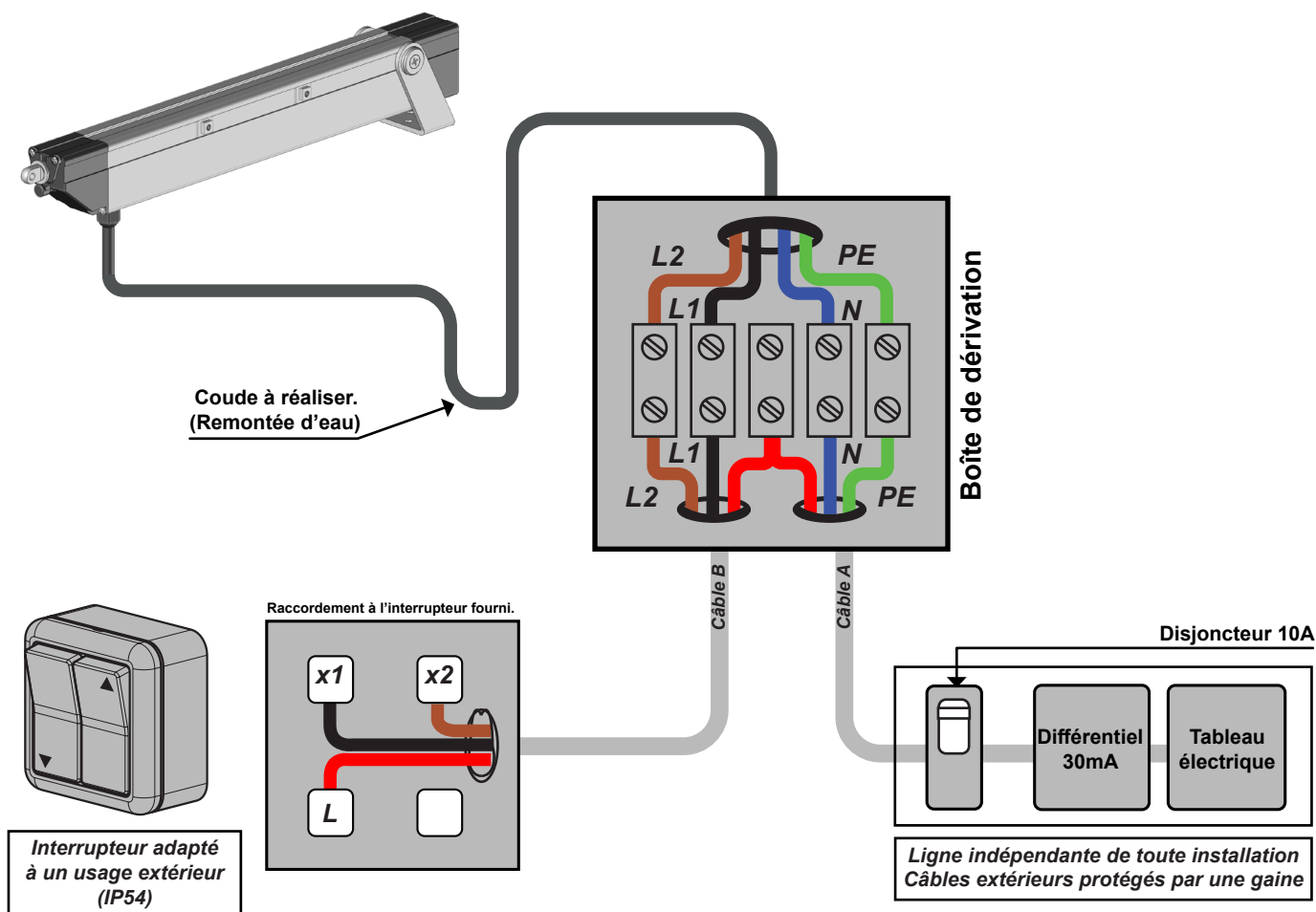
- ▶ Boîte de dérivation étanche (IP54)
- ▶ Câble (A) 3G 1.5mm² (bleu, rouge, vert/jaune)
- ▶ Barrette de dérivation
- ▶ Câble (B) 3G 1.5mm² (noir, rouge, marron)

Matériel non fourni

A - Connecter les fils à l'intérieur de la boîte de dérivation étanche.

B - Refermer la boîte de dérivation.

C - Rétablir l'alimentation et procéder à un essai .

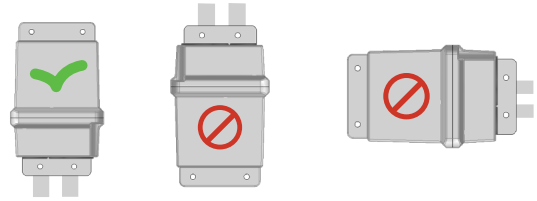


MOTORISATION TÉLÉCOMMANDE

Avant toute installation, déterminer par rapport à l'emplacement de votre store :

- L'endroit de fixation de votre automatisme, cet endroit doit permettre à l'automatisme de capter les signaux afin d'assurer un maximum de sensibilité de la commande.
- la fixation du boîtier de la carte électronique doit être verticale et à l'abri des intempéries.

Fixation du boîtier : 4 vis Ø2.5mm.



Ne jamais ouvrir le boîtier électronique. (annulation de la garantie)

Matériel nécessaire

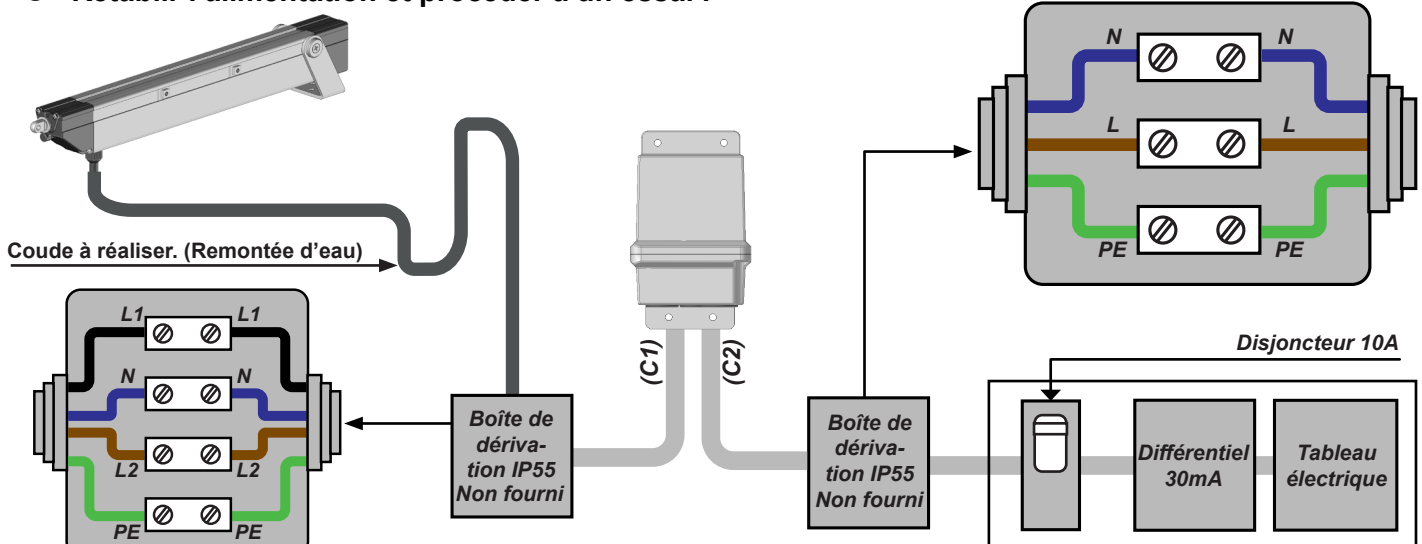
- ▶ 2 Boîte de dérivation étanche (IP54)
- ▶ Câble (A) 3G 1.5mm² (bleu, rouge, vert/jaune)
- ▶ Barrette de dérivation
- ▶ Câble (B) 3G 1.5mm² (noir, rouge, marron)

Matériel non fourni

A - Connecter les fils à l'intérieur de la boîte de dérivation étanche.

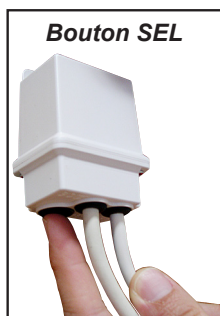
B - Refermer la boîte de dérivation.

C - Rétablir l'alimentation et procéder à un essai .



Programmation :

- A** - Mettre les piles fournis dans la télécommande.
- B** - Mettre le boîtier électronique sous tension, le boîtier fait 2bips sonores consécutifs.
- C** - Appui bref sur la touche «SEL», le boîtier électronique fait 3 bips sonores consécutifs.
- D** - Rester appuyé sur le bouton «montée» de la télécommande jusqu'à que le boîtier fasse 1 bip sonore, puis relâcher le bouton, le boîtier fait 4 bips sonores pour confirmer la fin de la programmation.
- E** - Vérifier que le sens de rotation du store correspond aux touches de la télécommande. Si cela n'est pas le cas, inverser les fils marron au niveau du connecteur. Attention couper l'alimentation avant d'inverser les câbles.



Bouton SEL

Ne pas enlever la protection d'étanchéité (bouchon noir) pour actionner le bouton SEL. Appuyer directement.



Ouvrir
Stop
Fermer

Effacement mémoire

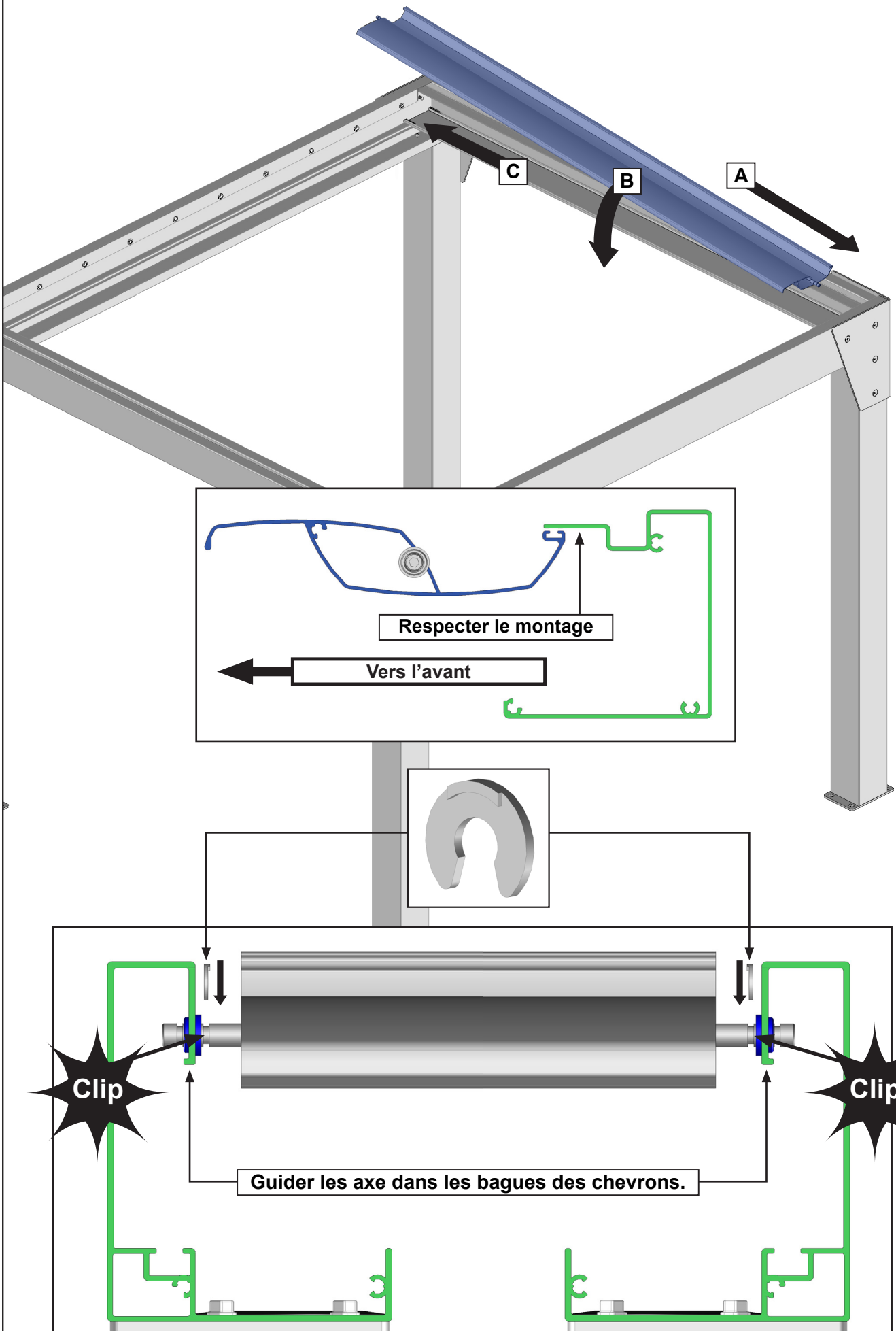
- A faire uniquement si vous rencontrez des problèmes de programmation .
- Restez appuyé sur le bouton « SEL » jusqu'à entendre un bip continu.
- Relâcher le bouton « SEL », le boîtier fait 5 bips consécutifs pour confirmer l'effacement total de la mémoire.
- Reprendre ensuite la programmation.

Déclaration de conformité

TELCO déclare que le produit AUTOMOPRO03 est conforme aux directives : 99/5/EC - 73/23/EC - 89/336/EC



17 Pose de la première lame.



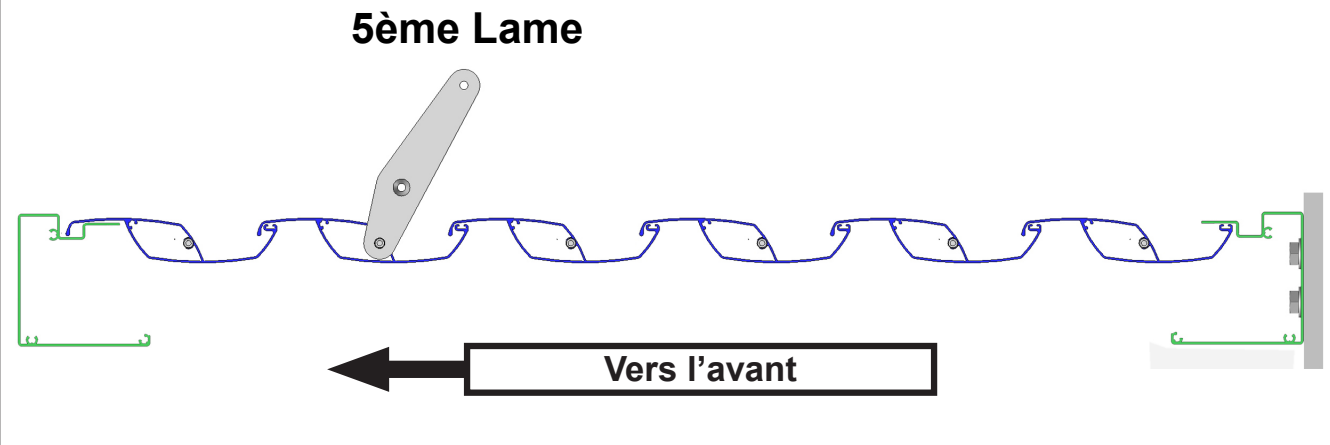
18 Pose des lames restantes.

A Montez les 3 premières lames. Se référer paragraphe 17 page 19.

B Montez la bielle de manœuvre sur la 4ème lame.



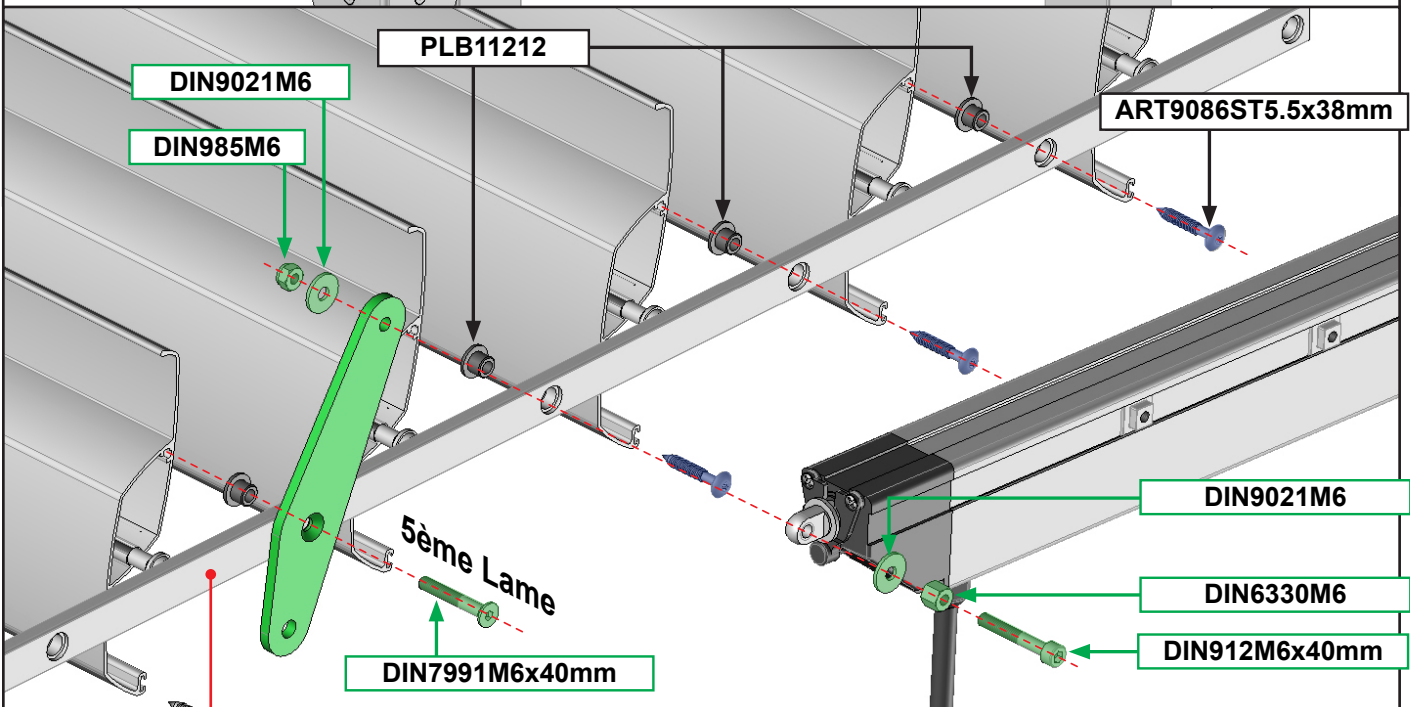
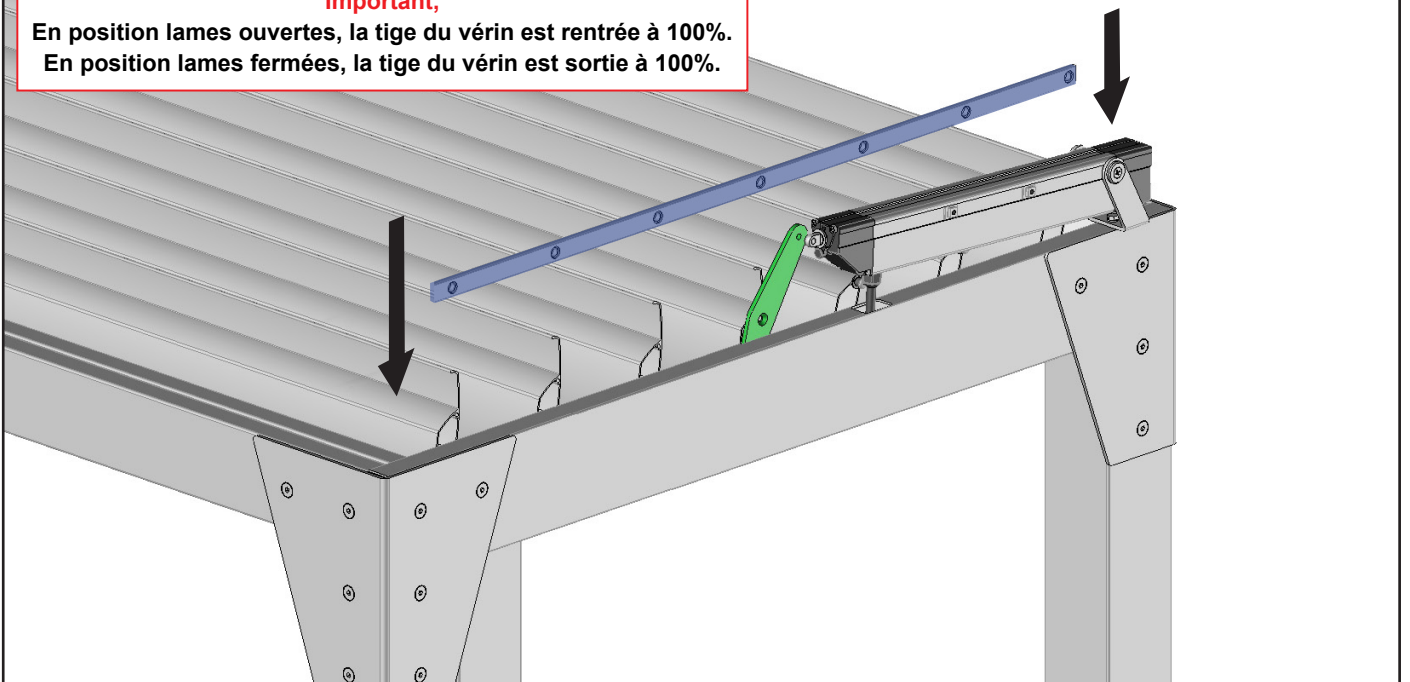
C Pose des lames restantes. Se référer paragraphe 19 page 20.



19 Pose de la tringle de manœuvre côté Vérin. Fixation lames ouvertes.

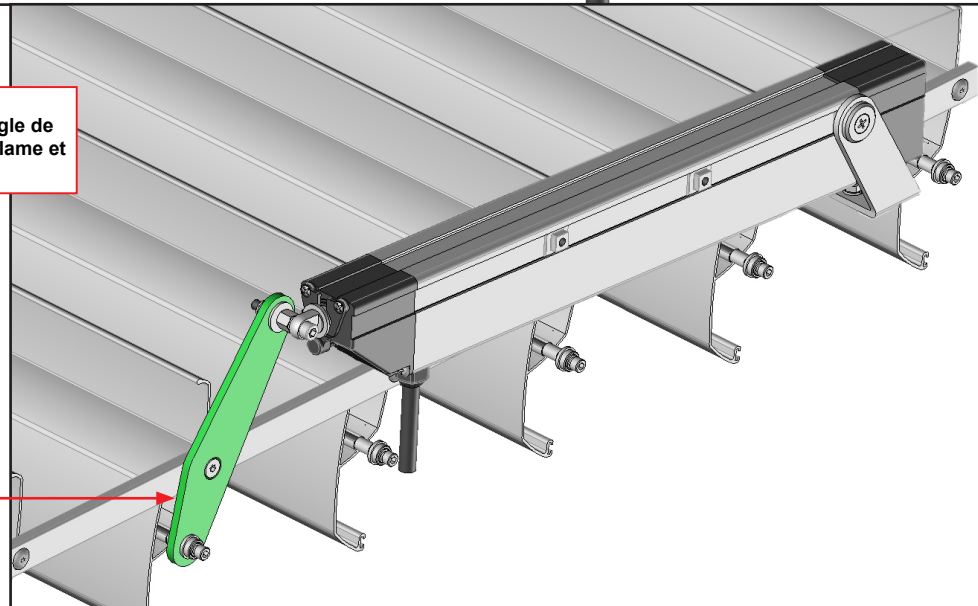
Important,

En position lames ouvertes, la tige du vérin est rentrée à 100%.
En position lames fermées, la tige du vérin est sortie à 100%.

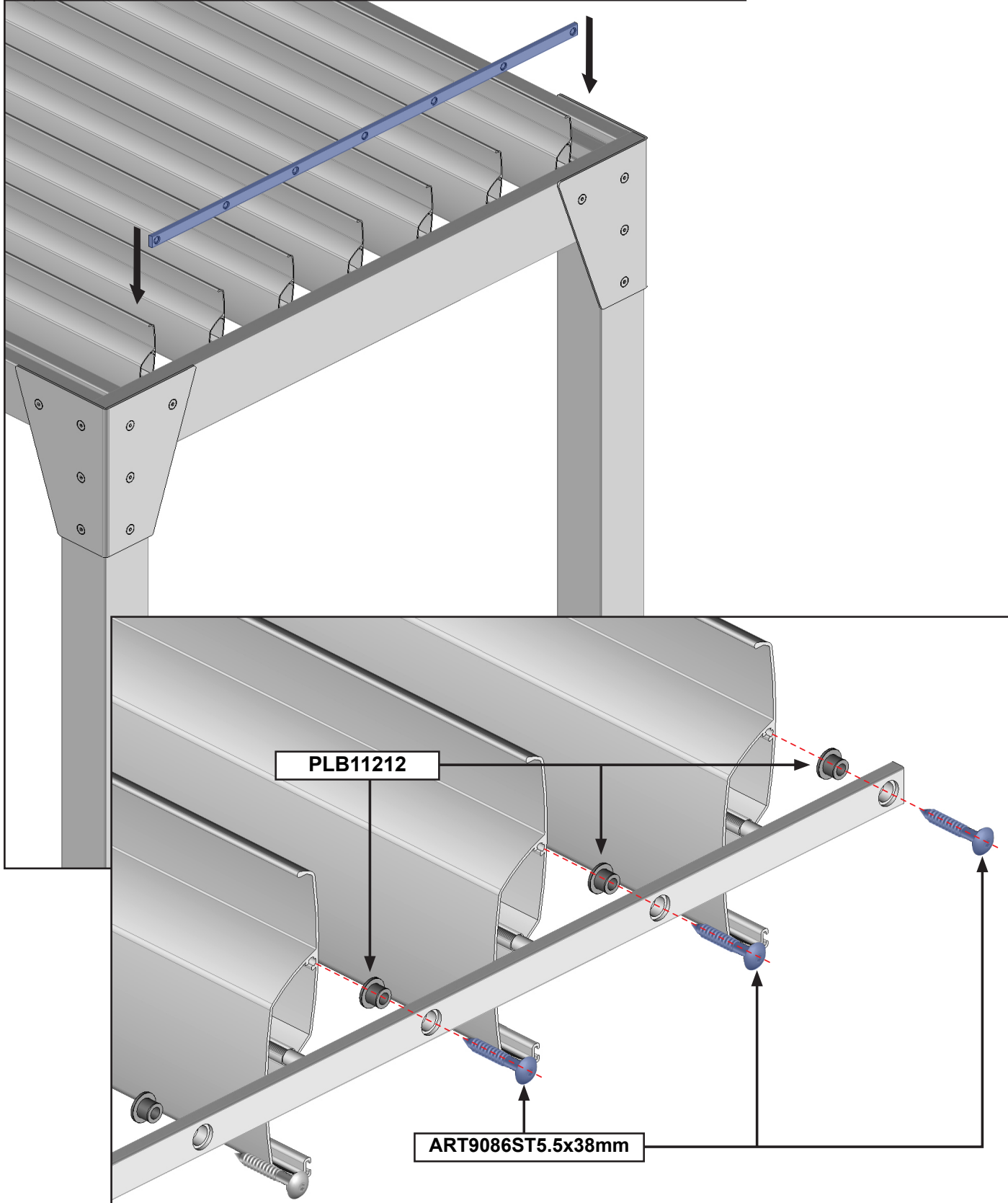


Important,

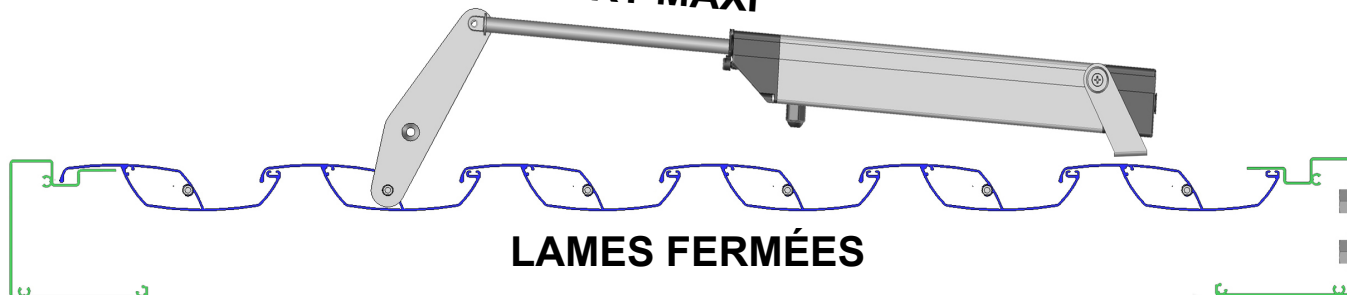
Au niveau de la 4ème lame, la tringle de manœuvre se monte entre la 4ème lame et la bielle déjà pré-montée.



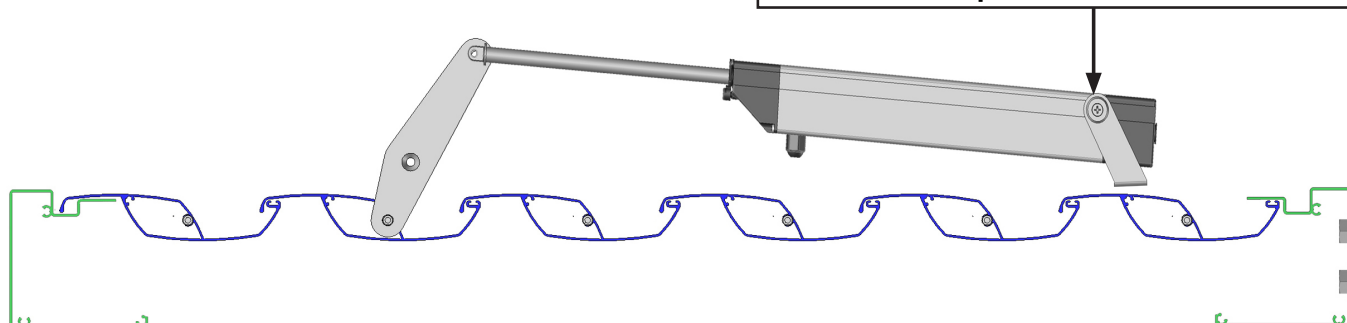
20 Pose de la tringle de manœuvre côté droit. Fixation lames ouvertes.



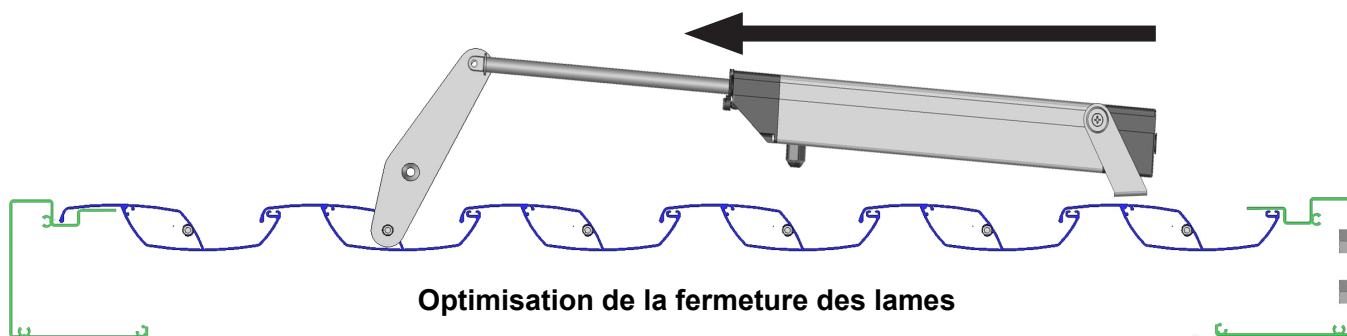
OUVERT MAXI



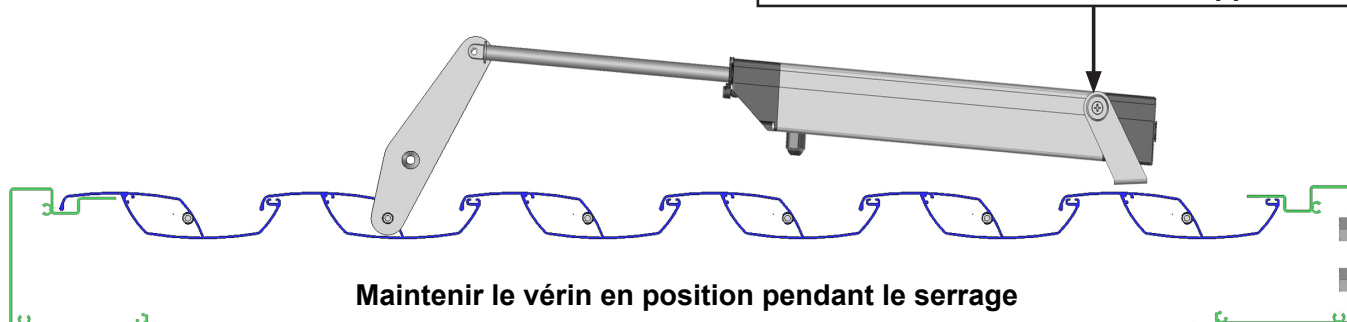
Desserrer. Ne pas dévisser entièrement.



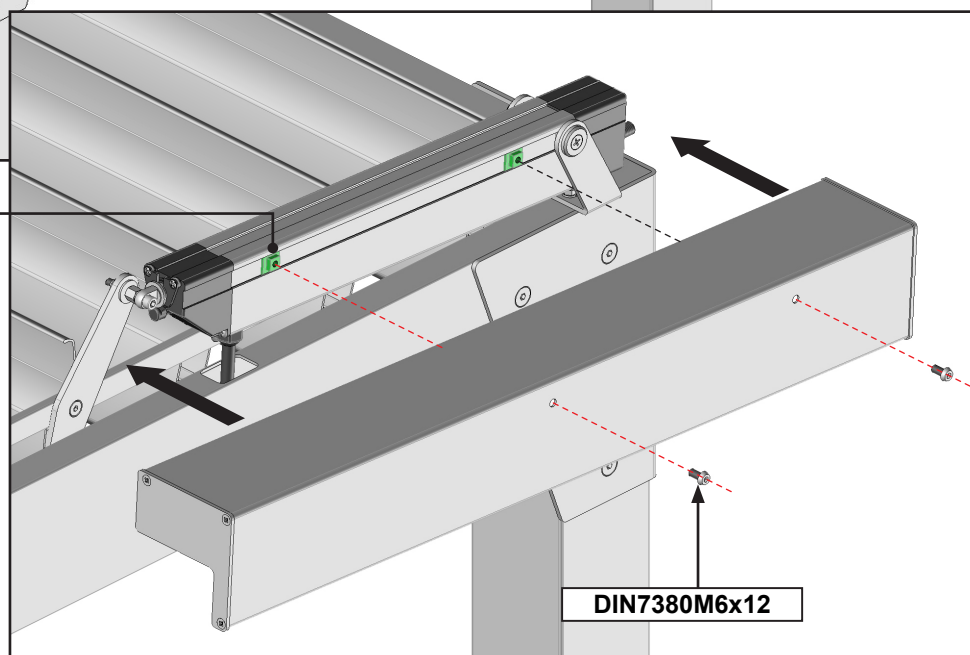
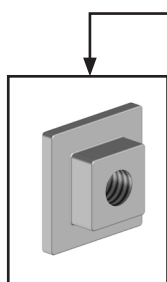
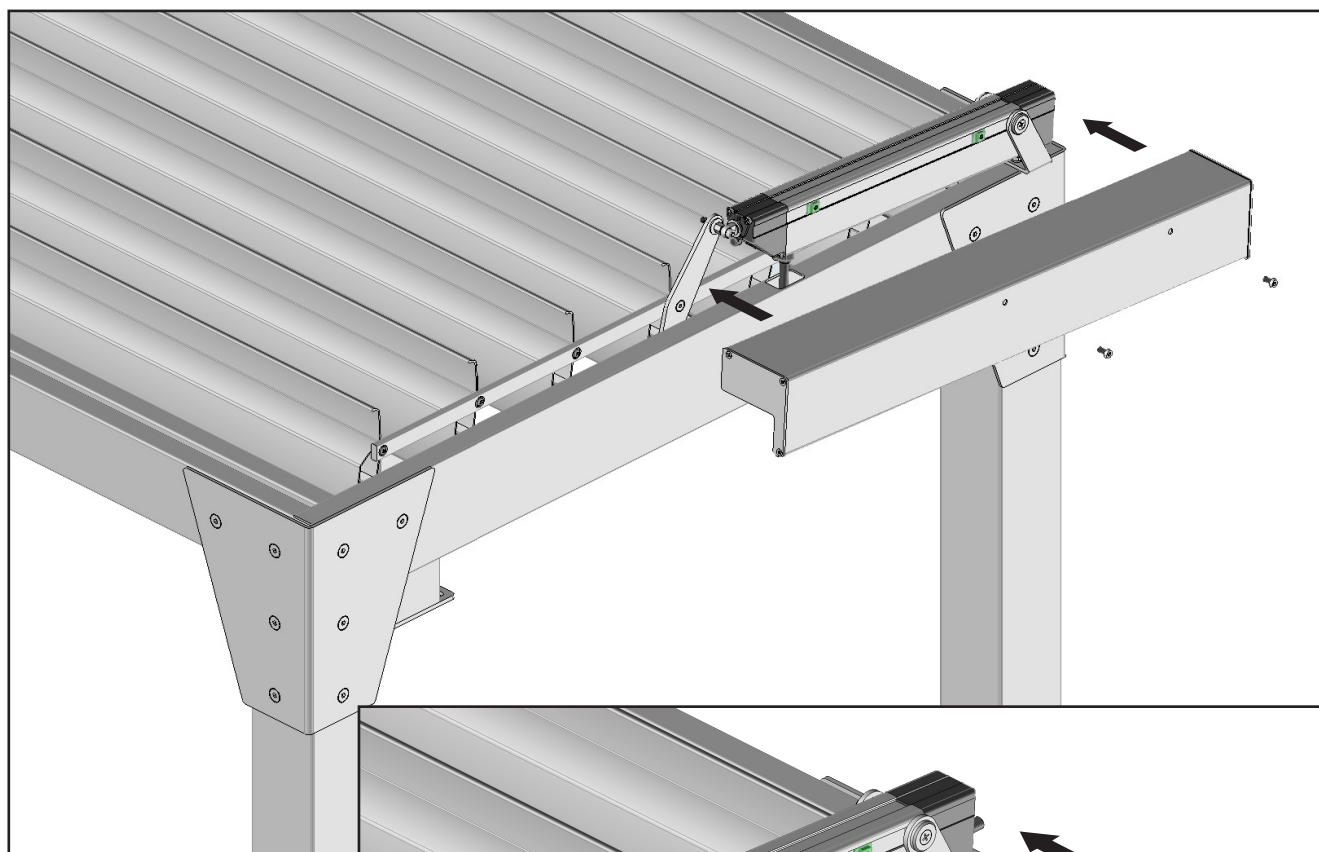
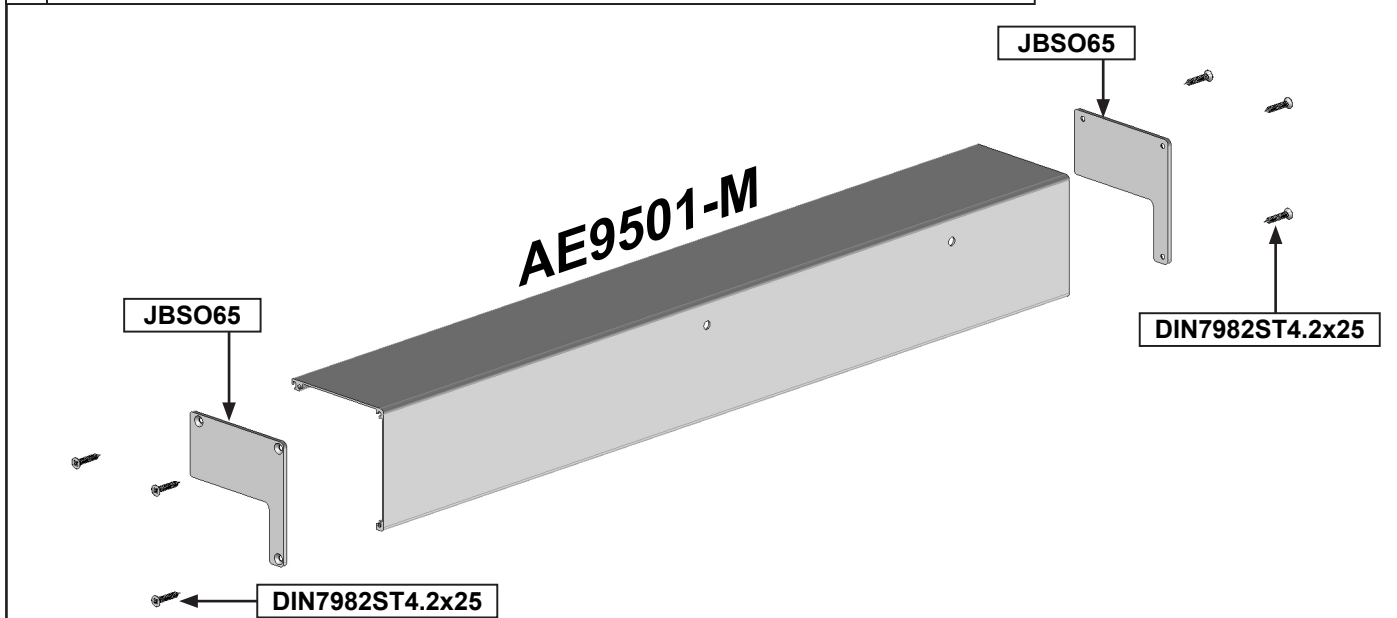
POUSSEZ LE VÉRIN VERS L'AVANT



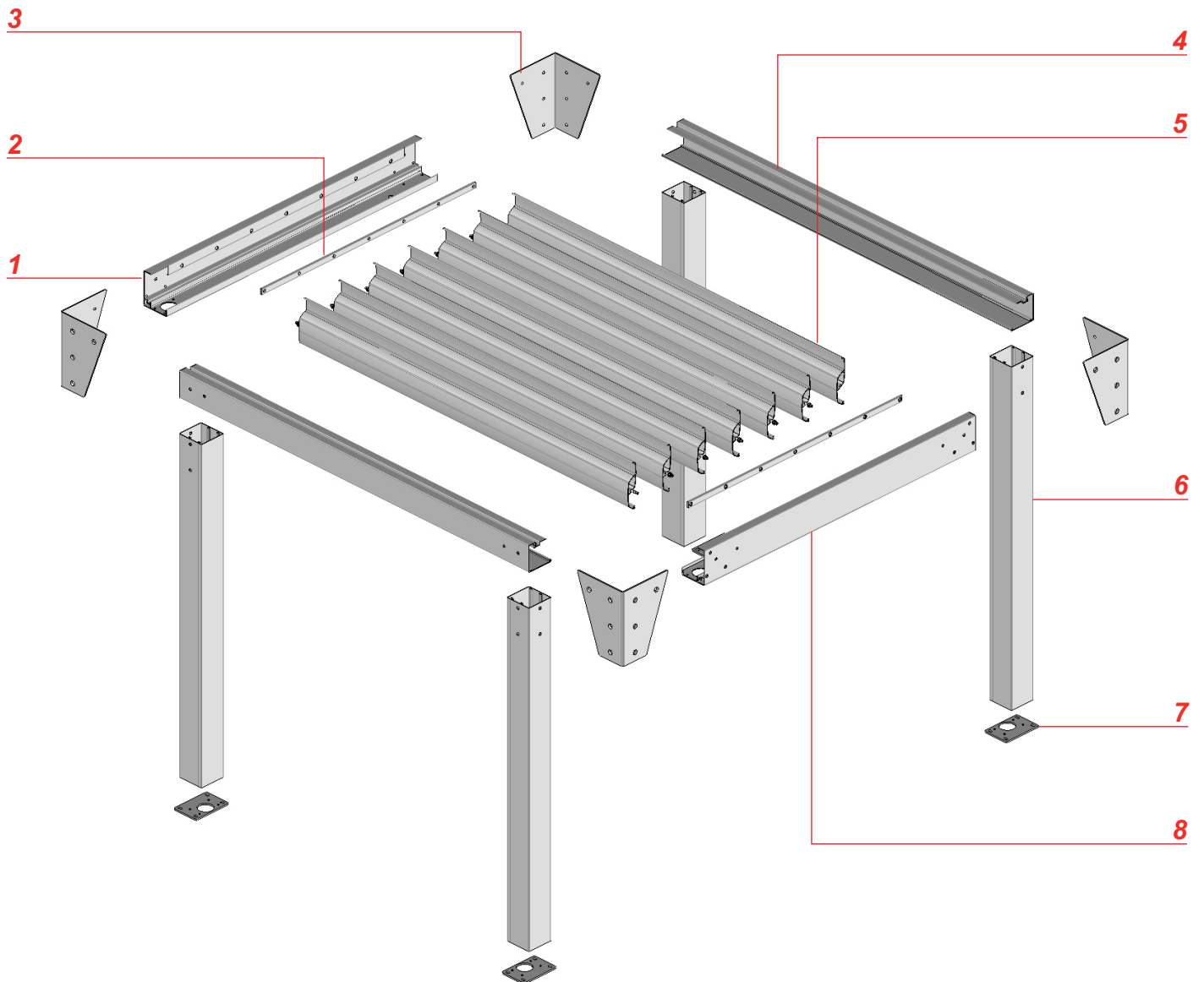
Resserrer le vérin sur son support.



22 Pose de la finition vérin. Manœuvre vérin seulement.



VUE ÉCLATÉE



Repère	Référence	Désignation
1	PBSO60M-2	Chevron gauche treuil
2	P20x8M14902	Tringle de manœuvre
3	JBSO60	Joue de renfort
4	PBSO61	Coffre
5	PBSO63	Lames Orientables
6	PA39	Poteau 95 x 95
7	ST55	Platine
8	PBSO60M-1	Chevron Droit

MISE EN GARDE

- Ne jamais utiliser le produit avant sa fixation complète. Avant utiliser le produit, vous devez être sûr que tous les éléments ont été installés et serrés de façon correcte.
- Vérifier la planéité de votre mur ou sol. Dans le cas d'un mur ou sol creux ou bombé, effectuer un calage des supports ou des platines afin de les aligner correctement. Un mauvais alignement peut entraîner un mauvais fonctionnement, la casse et ou la chute du produit.
- Ne pas faire fonctionner le produit lorsque des opérations d'entretien, telle que le nettoyage des vitres, sont en cours. Déconnecter la pergola de l'alimentation électrique lorsque des opérations d'entretien sont en cours.
- Ne pas laisser les enfants jouer avec les dispositifs de commande. Mettre les dispositifs de télécommande hors de portée des enfants. Surveillez vos enfants afin de vous assurer que ceux-ci ne jouent pas avec le store ou la télécommande.
- Faites attention à vos doigts lors de l'installation et lors de la manœuvre des lames.
- Aucune modification de conception ou de configuration de l'équipement ne doit être effectuée sans consultation préalable du fabricant.
- N'utilisez jamais d'accessoires non recommandés par le fabricant. Ceux-ci pourraient en effet créer des risques pour l'utilisateur et endommager le produit. N'utilisez que des pièces et accessoires d'origines.
- En cas de stockage du produit ce dernier doit être stocké à sous un abris en milieu sec non humide.
- N'utilisez pas le produit dans des endroits soumis à des vibrations ou impulsions.
- Utilisez les fixations adaptées en fonction du matériau de votre façade et votre sol. Demandez conseil à un spécialiste. La quincaillerie de fixation n'est pas fournie.
- Ne pas déballer le store à l'aide d'un outil pouvant le rayer.

UTILISATION DU PRODUIT :

- Fermer les lames les jours de pluie afin de protéger votre terrasse et votre mobilier. Le produit procure une protection contre les faibles pluies.
- N'utilisez jamais le produit si ce dernier est endommagé.
- Utilisez seulement ce produit en fonction de l'utilisation prévue.
- Nous déclinons toute responsabilité en cas de dommage lié à une utilisation incorrecte ou au non-respect des instructions.
- N'accrochez rien sur l'armature du produit. Il pourrait tomber et causer des dommages matériels et/ou des blessures corporelles.
- Ne pas se suspendre à l'armature du produit. Il pourrait tomber et causer des dommages matériels et/ou des blessures corporelles.
- Assurez-vous de la propreté du tablier des lames avant son ouverture et fermeture.
- Assurez-vous que aucun corps étranger à la structure ne puisse détériorer ce dernier lors de l'ouverture ou la fermeture des lames.
- Ne jamais mettre ses mains ou tout membres du corps entre les lames ou entre les lames et cadre du produit lors de la manœuvre de ces dernières.
- N'installez pas de barbecue sous le produit et n'allumez pas de feu à proximité.

RÉPARATION ET ENTRETIEN :

- Ne jamais essayer de démonter ou de réparer le produit sans les qualifications requises. Faites appel à un professionnel afin de réaliser les réparations nécessaires.
- Ne pas utiliser le produit si une réparation est nécessaire.
- Vérifier fréquemment au court de l'année l'installation pour déceler tout mauvais équilibrage ou tous signes d'usure des pièces.
- Vérifier fréquemment au court de l'année les fixations murales ou au sol du produit, les vis de serrage des cadres, des joues de renfort, des lames et tout autres éléments.
- Nettoyer l'armature en début et fin de saison. Attention ne pas utiliser de produit détergeant.
- Retirer fréquemment les éléments extérieurs à la structure présents sur les lames, dans les chevrons et dans les coffres avant et arrière (feuille d'arbre, sable etc...) afin que l'évacuation des eaux soit toujours optimale. Un mauvais entretien engendre un débordement de l'eau des éléments de la structure.

PARTIE ELECTRIQUE :

- Avant toutes manipulations assurez vous que le courant électrique soit coupé. Danger d'électrocution.
- Si le câble d'alimentation est endommagé, il doit être remplacé par une personne qualifiée (SAV ou électricien) afin d'éviter un danger. Le câble d'alimentation de cette motorisation ne peut être remplacé que par le même type de câble (même section des fils et même indice de protection).
- La motorisation est destinée à être installée à une hauteur d'au moins 2,5 m du sol ou de tout autre niveau d'accès.
- Le raccordement des fils électriques doit être fait conformément aux normes électriques en vigueur en France (norme NF C 15100). En cas de doute, contacter un électricien agréé.

- Avant de raccorder le store à une source d'alimentation, vérifiez que la tension de cette source d'alimentation et la tension nominale correspondent aux spécifications d'alimentation présent sur la notice.

- Ne pas mouiller le boîtier d'automatisme. L'automatisme doit être positionné à l'abri des intempéries.

Ne pas laisser jouer les enfant avec le boîtier d'automatisme.

Danger d'explosion ! Ne JAMAIS incinérer, court-circuiter, désassembler, charger, ou tenter de réactiver les piles.

N'exposez pas les piles à des températures extrêmes. Ne posez pas la télécommande sur un radiateur. Les fuites d'acide de pile peuvent causer des dommages.

Remplacez les piles usagées par des piles de même type uniquement.

Attention ! Danger d'explosion ! N'insérez jamais de piles dans le sens inverse.

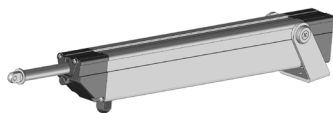
En cas de fuite, retirez-les du compartiment à piles à l'aide d'un chiffon.

Mettez vos piles au rebut conformément aux réglementations en vigueur. En cas de fuite d'acide de la pile, évitez tout contact avec la peau, les yeux et les muqueuses. Rincez immédiatement les zones touchées après le contact avec l'acide et rincez abondamment à l'eau. Consultez un médecin.

Avaler des piles peut être fatal. Maintenez les piles hors de portée des enfants et des animaux de compagnie. Consultez immédiatement un médecin lors de l'ingestion d'une pile.

Retirez les piles épuisées de la télécommande. Retirez les piles de la télécommande lorsque vous ne l'utiliserez pas pendant une période prolongée.

Le nombre de cycles assigné ne doit pas être dépassé.



ABRI-MATHIL

NOTICE
ABRIS ÎLOT A LAMES

Tel : 04 68 38 21 46
E-mail : sav@sav-usine.fr