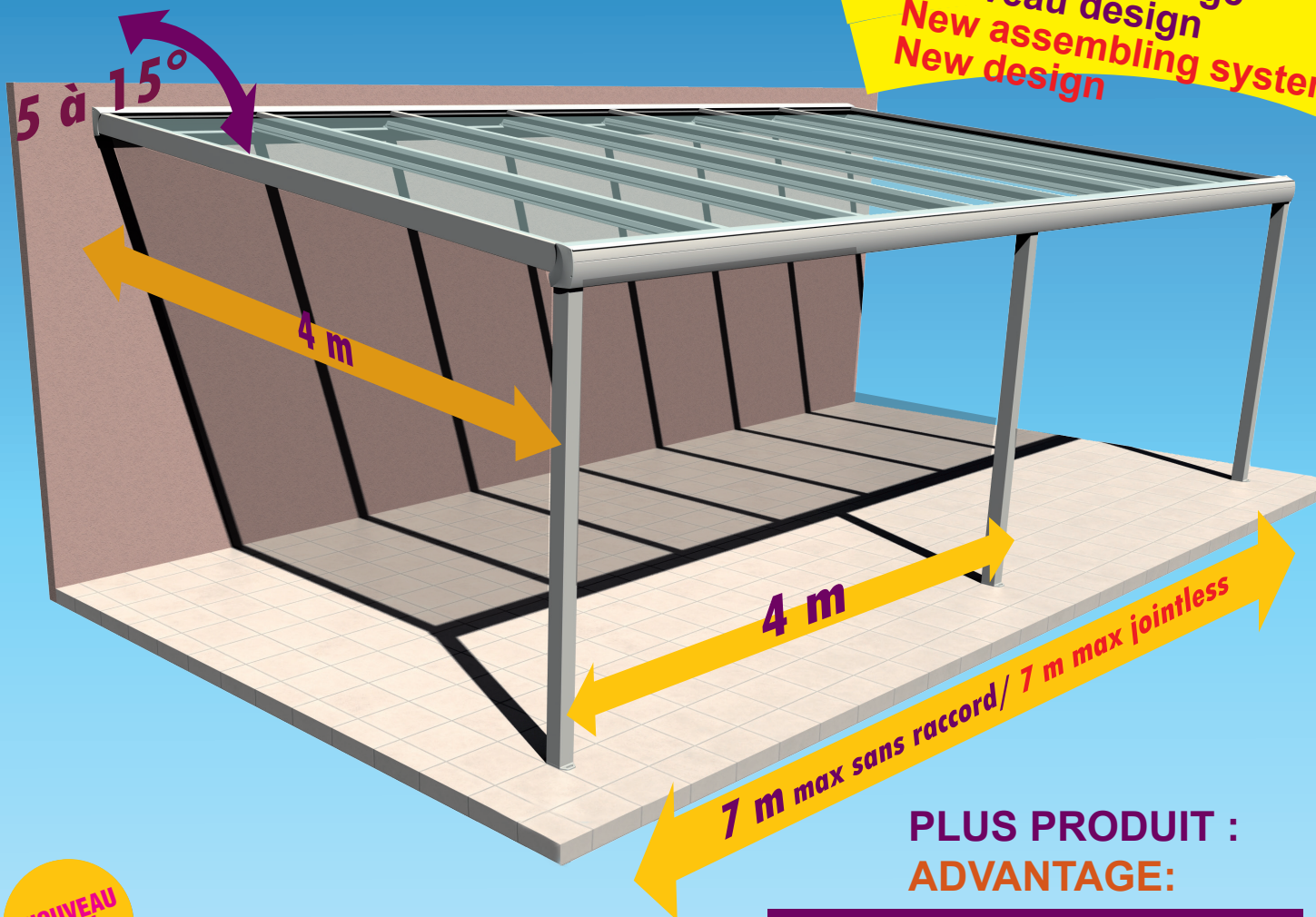


PERGOLA

POLY-TOP Classique POLY-TOP Classic



Nouveau montage
Nouveau design
New assembling system
New design



PLUS PRODUIT : ADVANTAGE:

- Nouveaux profilés : poutre latérale et centrale
- Inclinaison adaptable facilement grâce aux profils pivotant haut et bas
- Montage simplifié par un profil clipsé
- Structure adaptée au polycarbonate 32mm (translucide ou opale) et thermotop 32mm
- Largeur plaque plus grande jusqu'à 1.20 m
- Orientation de la structure de 5 à 15°
- Eclairage LED en option
- Abris multi-usages : allée de garage ou en terrasse

- New profiles : cross et central bars
- Easy tilt adjustment thanks to rotating blades
- Simplified assembly with clipped sections
- Frame includes polycarbonate 32 mm (translucent or opal and thermotop 32 mm)
- Highest width board up to 1.20 meters
- Tilt adjustment from 5° to 15°
- Led lighting option
- Multi-function : driveway or terrace

NOUVEAU
NEW



MITJAVILA

France : professionnels@mitjavila.com
Export : export-fr@mitjavila.com

La nouvelle pergola est compatible avec tous les panneaux d'épaisseur 32mm soit avec des plaques de polycarbonate ou des plaques de thermotop afin d'ajuster au mieux l'ensoleillement de votre terrasse en fonction de vos besoins.

Our new pergola is compatible with all 32mm thick panels, both Polycarbonate panels or Thermotop panels in order to adjust sunlight according to your needs.

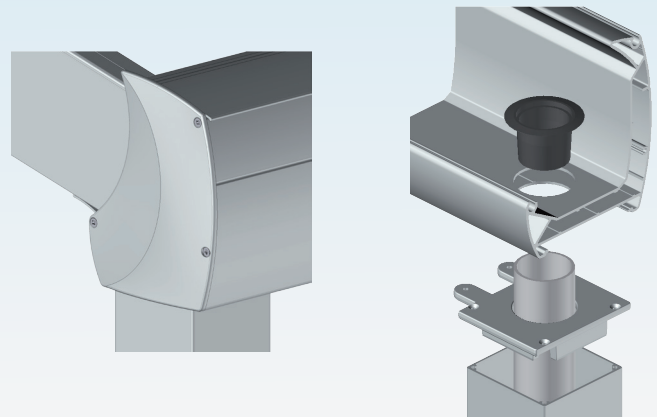


DIMENSIONS MAXI D'UTILISATION

Largeur par plaque : **1.2 mètres Max**
 Largeur entre les poteaux : **4,00 mètres**
 Avancée maxi : **4,00 mètres**
 Hauteur des poteaux : **2,50 mètres**
 Inclinaison réglable de **5 à 15°**

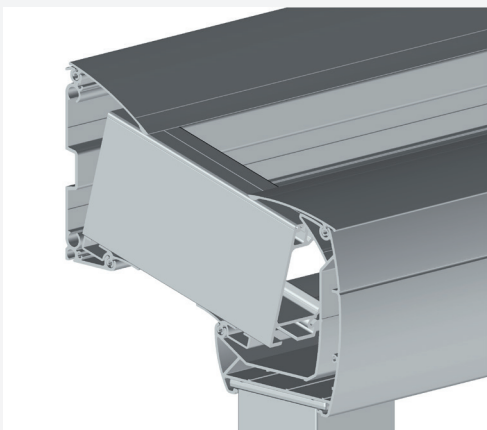
Maximum dimensions

Panel width: **1.2 meters max**
 Width between posts: **4.00 meters**
 Max projection: **4.00 meters**
 Passage height : **2.50 meters**
 Tilt adjustment from **5 to 15°**

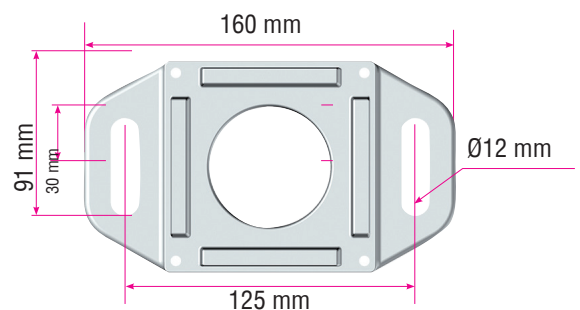


L'écoulement des eaux de pluie s'effectue par les tubes insérés dans les profilés des poteaux. La couverture de la toiture en polycarbonate assure l'étanchéité à l'eau.

The rain water is drained off through hidden 50 mm PVC drainage tubes. The covering roof made in polycarbonate ensures waterproof system.

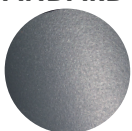


Tous les débits des profilés sont droits à 90° pour une facilité de fabrication et d'assemblage
Every aluminium sections are upright to 90° for ease of manufacturing and assembling process.



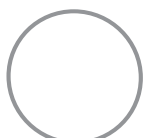
Finitions standard

STANDARD FINISHS



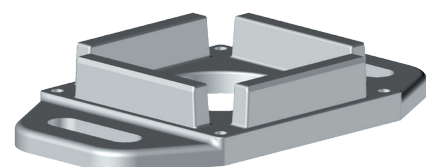
RAL 7016 ANTHRACITE
Laquage téflonné

RAL 7016
ANTHRACITE GREY
Textured finish

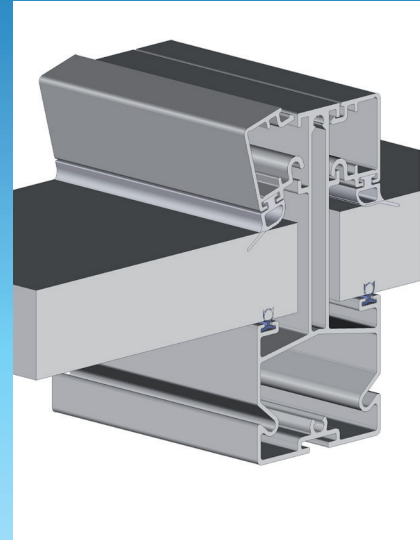
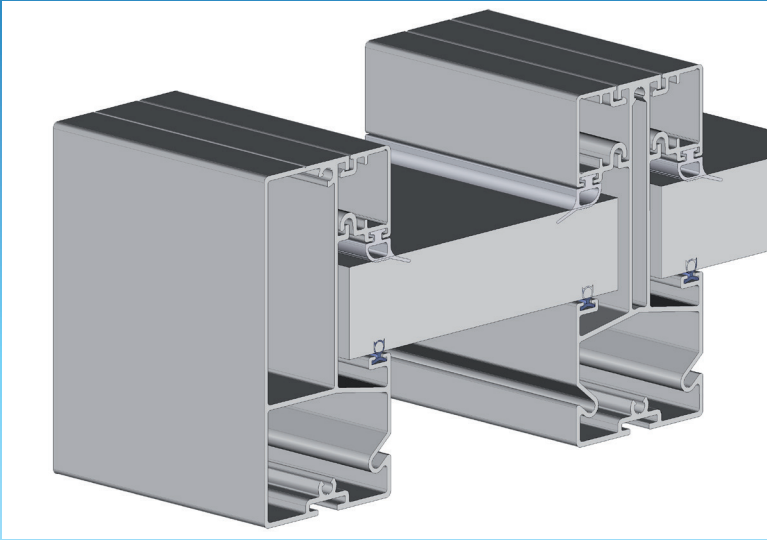


RAL 9010 blanc
Laquage brillant

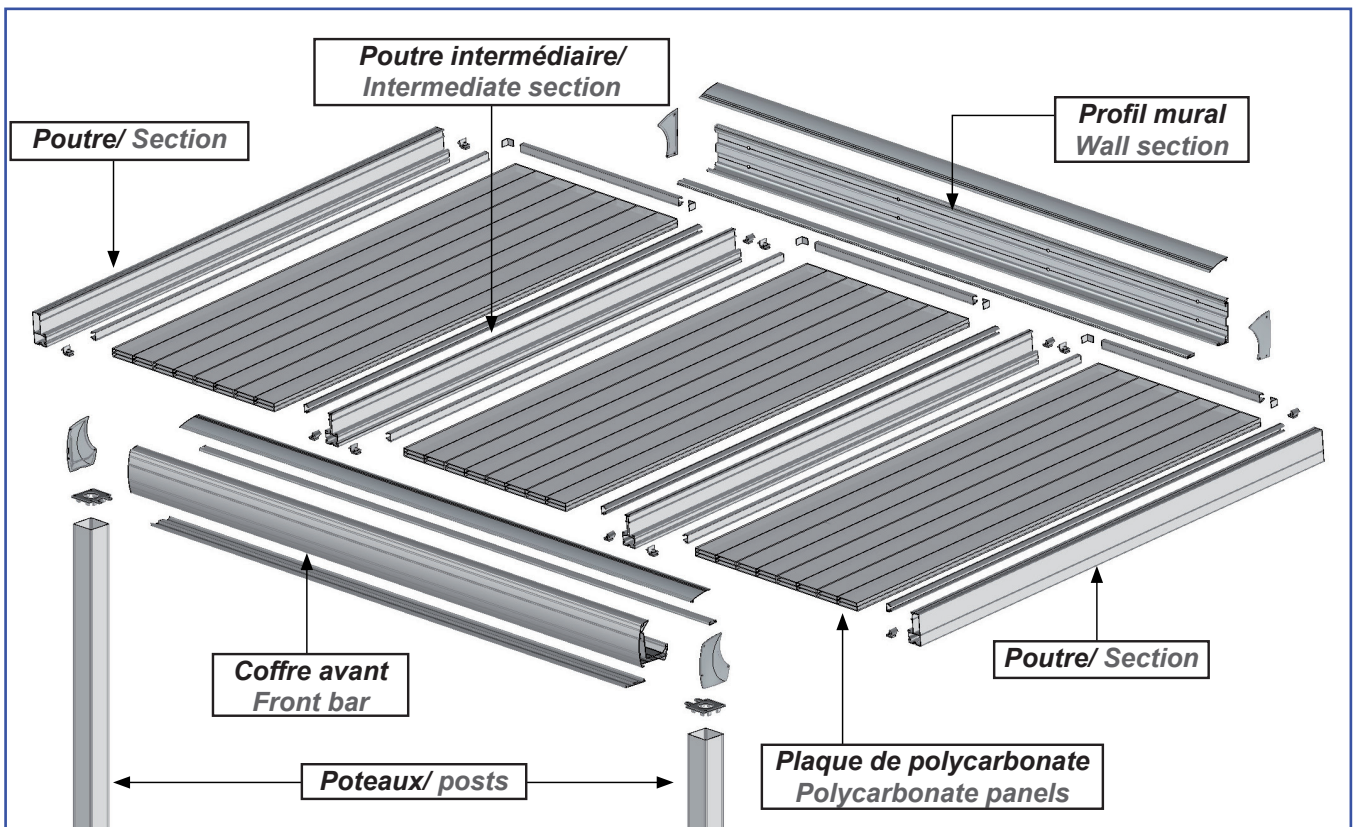
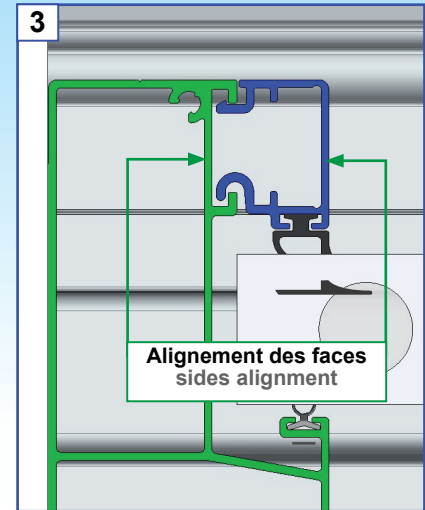
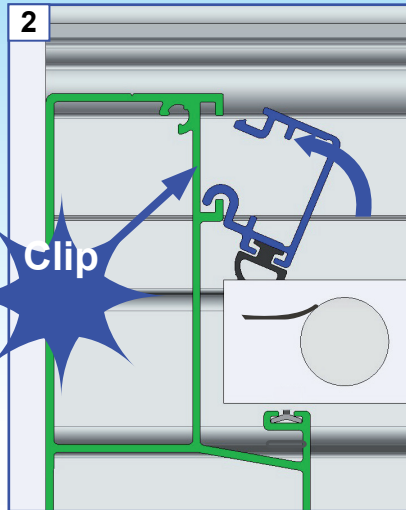
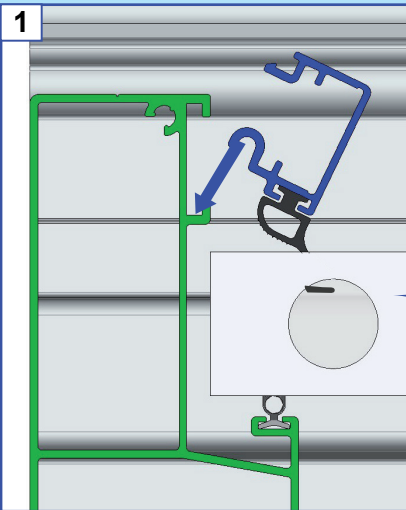
RAL 9010 WHITE
Glossy finish



Support de fixation au sol : **ST34**
 Ground fixation support : **ST34**



Clipper les profils de verrouillage des plaques.
Polycarbonate panels are locked with aluminium sections.

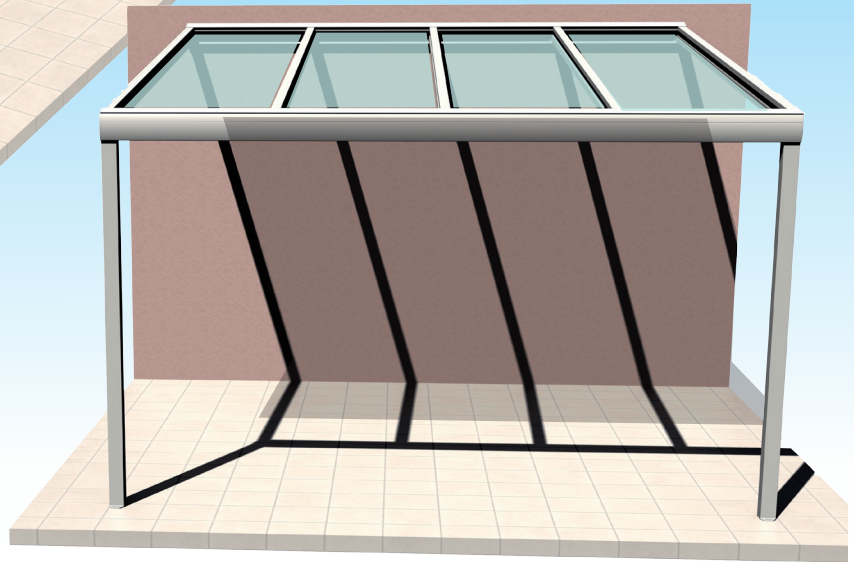
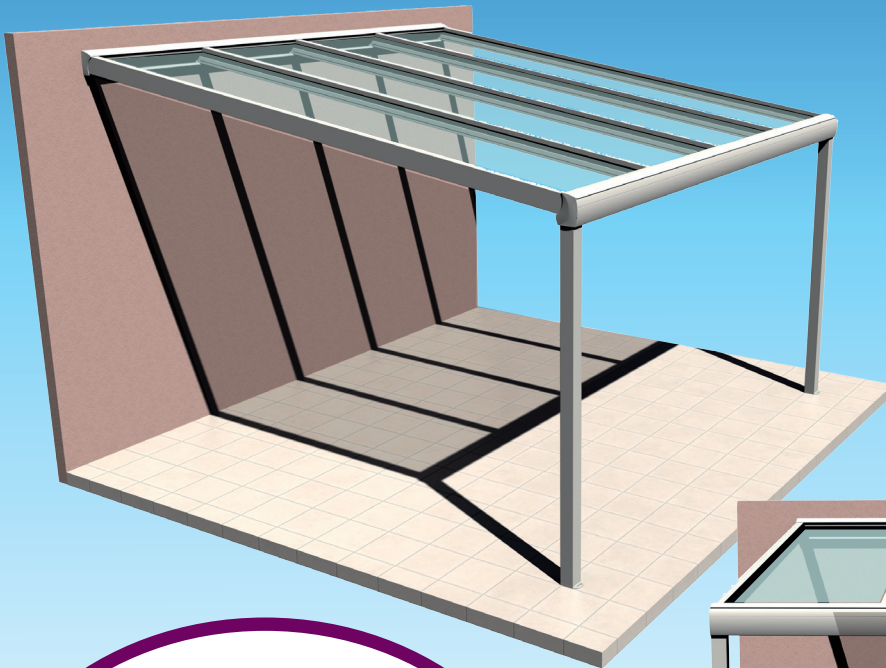


PERGOLA

POLY-TOP Classique POLY-TOP Classic

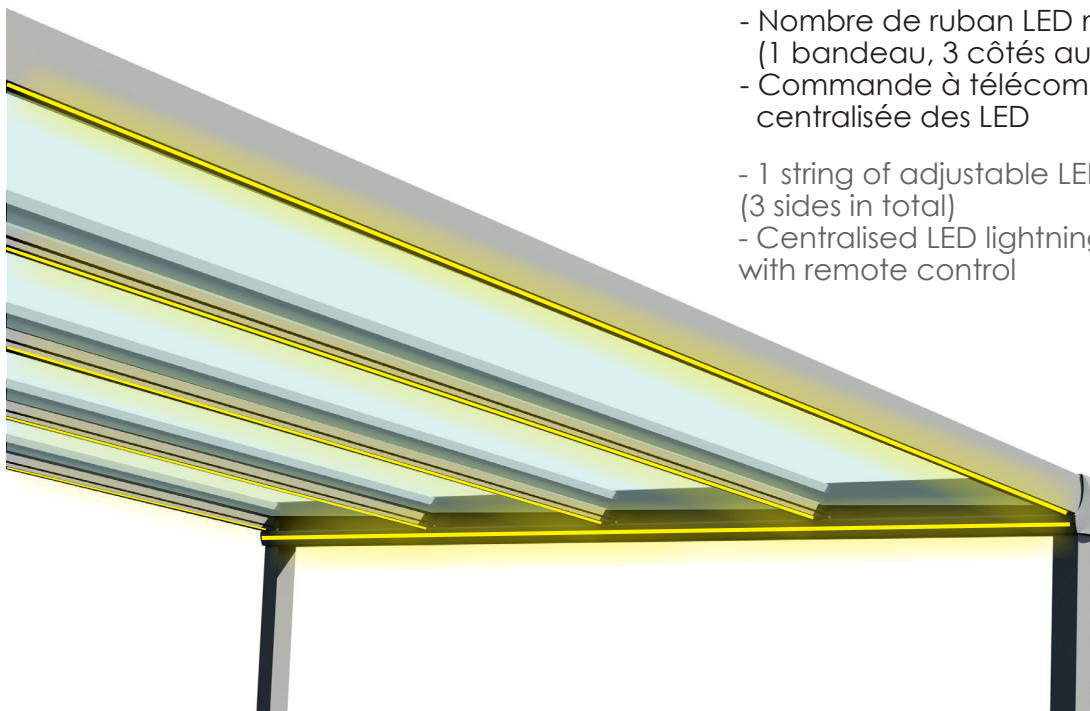
Smart et tendance
Fabrication sur mesure
S'adapte parfaitement à
l'architecture traditionnelle ou
moderne.
Profitez enfin de votre terrasse

Smart and modern frame
Made-to-measure system
A stylish and functional frame
to integrate into your home



LED

- Nombre de ruban LED modulable
(1 bandeau, 3 côtés au total)
- Commande à télécommande
centralisée des LED
- 1 string of adjustable LED lightning
(3 sides in total)
- Centralised LED lightning control
with remote control



 **MITJAVILA**

D900 - Km 7 - B.P.99
66602 RIVESALTES Cedex France
Tél +33 (0)4.68.38.20.00
Fax +33 (0)4.68.38.20.32
professionnel@mitjavila.com
www.mitjavila.com