



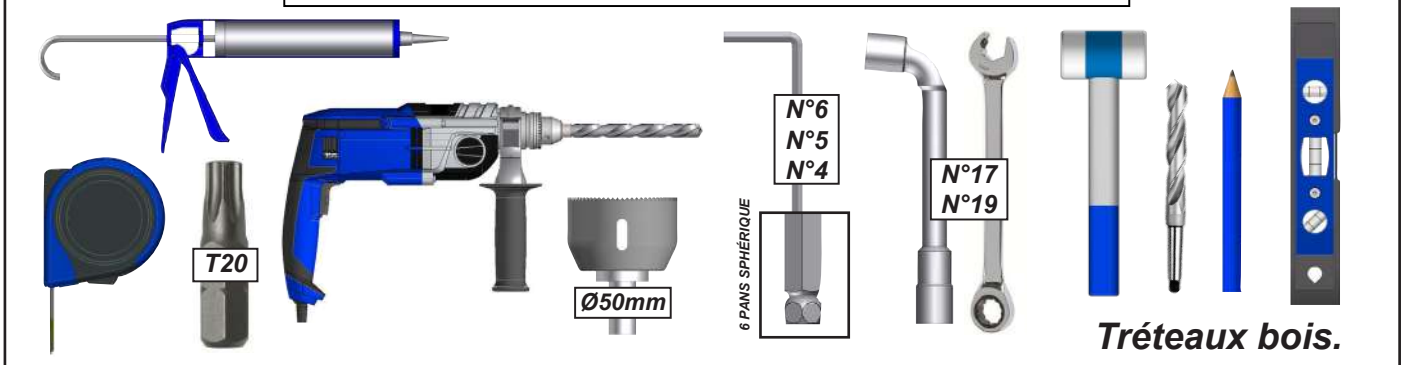
NOTICE PERGOLA TOIT FIXE ADOSSÉE



3 personnes Minimum
1 journée

PRÉPARATION DE LA POSE

Outils nécessaires pour la pose hors plots béton et calage.



ATTENTION



ATTENTION ! VEUILLEZ LIRE CE MANUEL D'UTILISATION AVANT TOUTE UTILISATION ET INSTALLATION DU PRODUIT. CONSERVEZ CES INSTRUCTIONS AFIN DE POUVOIR VOUS Y RÉFÉRER ULTÉRIEUREMENT.

- La pose d'une pergola doit être réalisée avec précaution de part ses contraintes et nécessite un certain niveau de compétences :
 - La prise de mesure et mise de niveau des supports et de la structure.
 - Perçage du mur et sol, installation de scellement chimique ou fixation adaptée.
 - Travail en hauteur et manipulation de charge lourde.

En cas de doute sur le bon déroulement et la sûreté de votre pose, faites appel à un professionnel.

- La pergola doit être posée dans les règles de l'art. Trois personnes minimum sont nécessaire avec un équipement de protection individuelle (EPI) et le matériel adapté. En cas de problème, veuillez consulter une personne qualifiée sur ce produit pour obtenir de l'assistance.
- Respectez les instructions de sécurité afin de prévenir tout dommage lié à une utilisation incorrecte ! Respectez tous les avertissements apposés sur la notice.
- C'est un produit qui présente un risque de chute et d'accident corporel grave. Toutes les étapes de montage doivent être scrupuleusement respectées. Un défaut de fixation ou une pose incorrecte peut entraîner la chute ou la casse de la pergola. Il est important pour la sécurité des personnes de suivre ces instructions.
- Il est formellement interdit de monter sur le tablier de la pergola.
- Il est formellement interdit de monter sur les plaques de la pergola.
- Il incombe au poseur d'assurer la fixation et le maintien au sol de la pergola.
- Le fabricant n'assume aucune responsabilité pour les dommages causés à la pergola ou à son contenu par les catastrophes naturelles ou événements particuliers pour toutes pergolas posées dans le non respect des préconisations présentes dans la notice de pose.
- En cas de forte chute de neige, retirez la neige présente sur la pergola. Ne laisser en aucun cas la neige s'accumuler.



AVANT DE DÉBUTER LA POSE, vérifiez le contenu des colis reçus si un élément vous interpelle ou serait manquant pendant cette vérification, contactez notre service technique au plus vite (ne pas monter la structure si des éléments sont défectueux.)



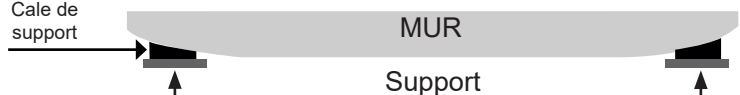
Attention, prendre en compte la pente de votre terrasse pour la pose de la Pergola. Réalisez un calage des platines de fixation au sol ou modifier votre hauteur de pose afin de mettre la structure de niveau à 0°.

Vérifiez la planéité de votre mur. Dans le cas d'un mur creux ou bombé, effectuez un calage solide du coffre mural afin d'obtenir un alignement correct.

En l'absence de dalle béton au sol, réaliser des plots béton au niveau de chaque pied, afin de pouvoir fixer les supports.

Dimension et composition des plots béton :

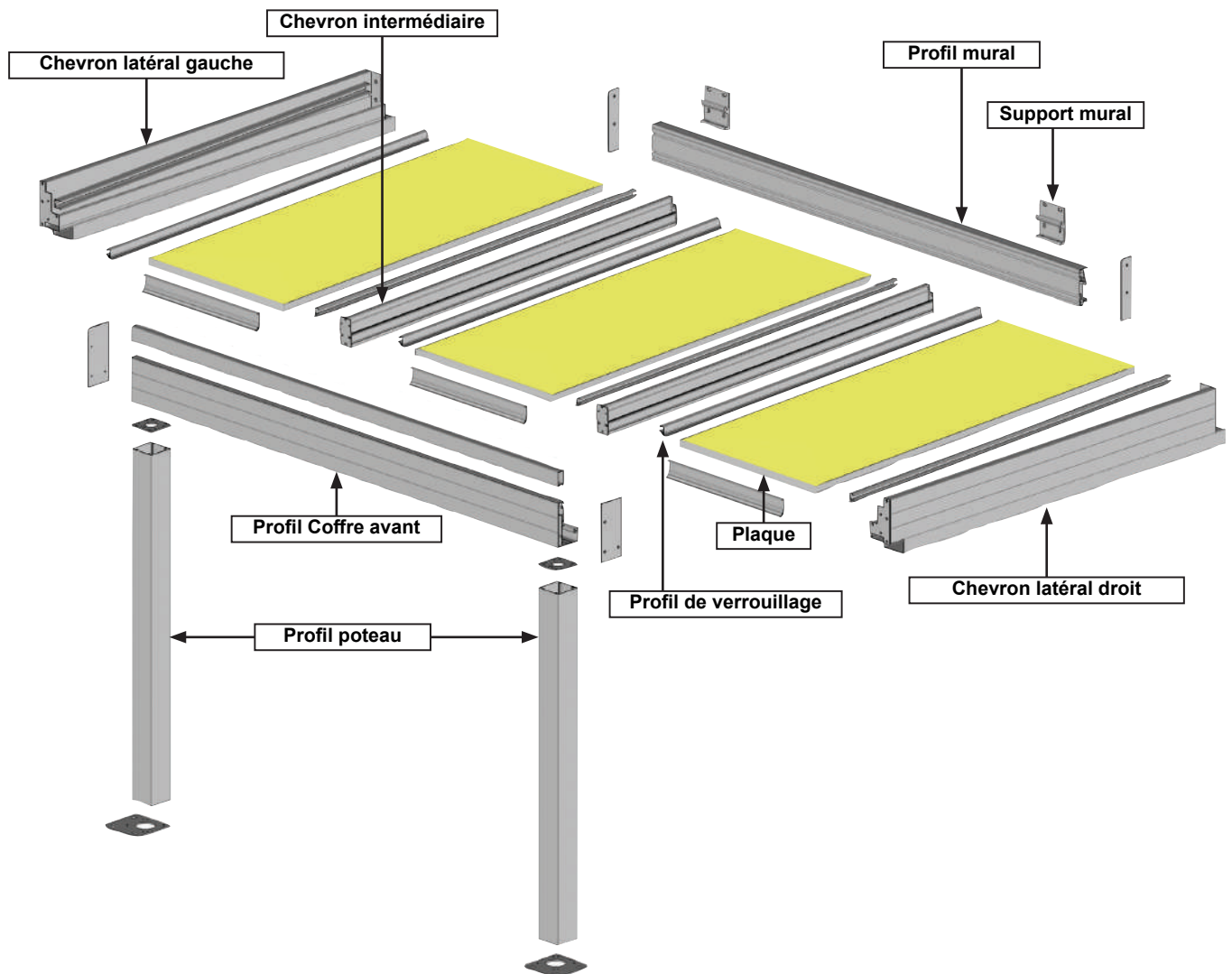
- 63cm x 63cm x 63cm (500Kg) + FERRAILLAGE.



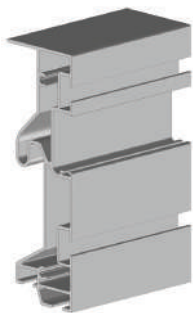
Recommandation: nous préconisons le graissage des vis Inox avant l'assemblage pour éviter le grippage dû à l'échauffement des fixations lors d'un vissage trop rapide. Nous conseillons également de visser progressivement par aller-retour avec un couple de serrage modéré.



PERGOLA TOIT FIXE ADOSSÉE



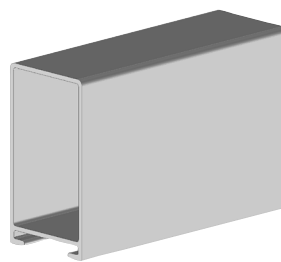
Les profils.



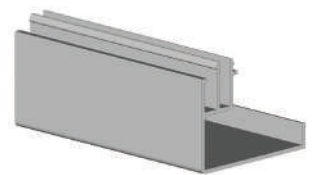
PBSO48 02 :
 Nb : 1 (< 7m de large)
 Nb : 2 (> 7m de large)



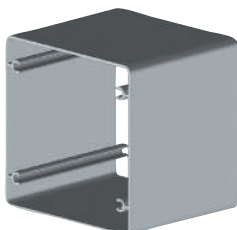
PBSO4503 :
 Nb : 1 (< 7m)
 Nb : 2 (> 7m)



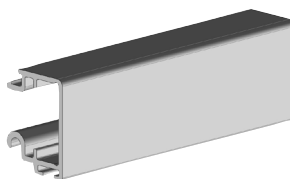
PBSO4702 :
 Nb : 1 (< 7m)
 Nb : 2 (> 7m)



PBSO4703 :
 Nb : 1 (< 7m)
 Nb : 2 (> 7m)



PA34 :
 Nb : 2 (< 6.5m de large)
 Nb : 3 (> 6.5m de large)



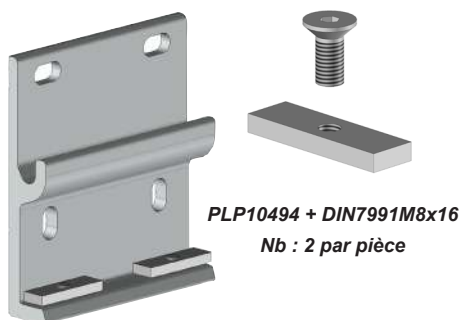
PPV2303 + JO24 :
 Nb : 2 par plaque



PBSO47 :
 Nb : 1 par plaque
 Attention 2 longueurs différentes

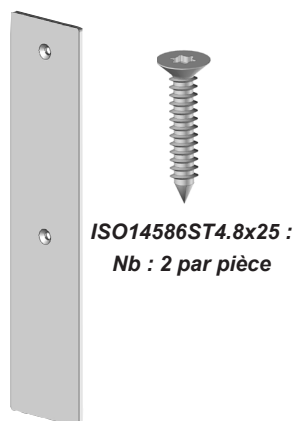
Les pièces.

Important : certaines visseries et pièces peuvent être prémontées en usine. Contrôlez tous les colis livrés .



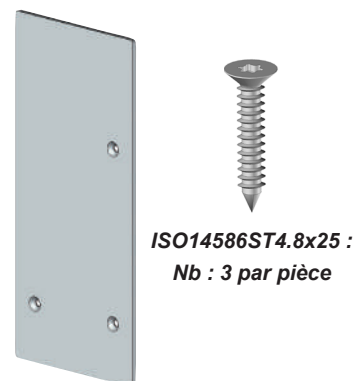
PLP10494 + DIN7991M8x16
Nb : 2 par pièce

S27502 :
Largeur 3m Nb : 2
Largeur 3m à 6m Nb : 3
Largeur 6m à 9m Nb : 4



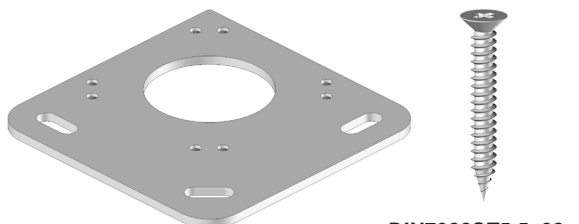
ISO14586ST4.8x25 :
Nb : 2 par pièce

JBSO5202:
Nb : 2 par produit



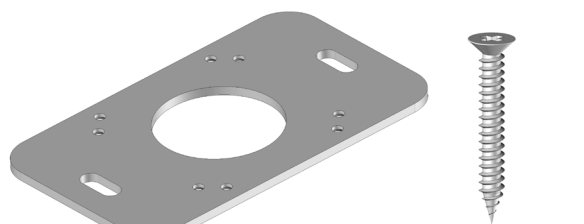
ISO14586ST4.8x25 :
Nb : 3 par pièce

JBSO4506:
Nb : 2 par produit
(Pièce droite et gauche)



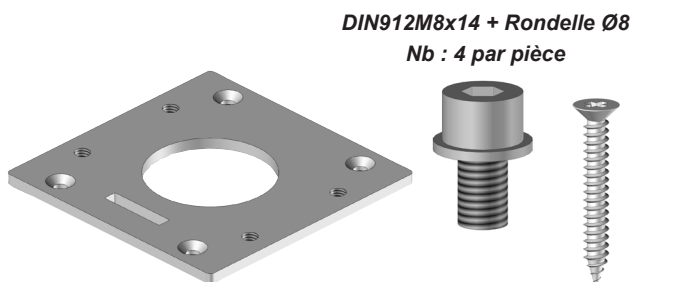
ST4502 :
Nb : 2 par produit

DIN7982ST5.5x38 :
Nb : 4 par pièce



ST45 :
Nb : 1 par poteau
intermédiaire

DIN7982ST5.5x38 :
Nb : 4 par pièce



ST47 :
Nb : 1 par poteau

DIN912M8x14 + Rondelle Ø8
Nb : 4 par pièce

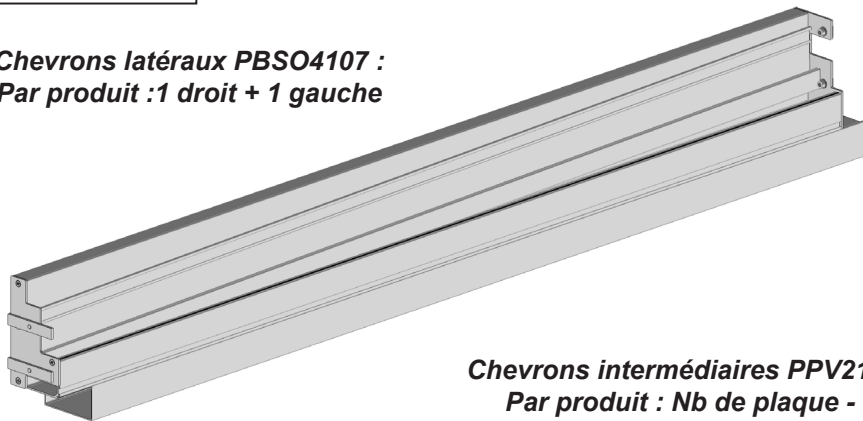
DIN7982ST5.5x38 :
Nb : 4 par pièce



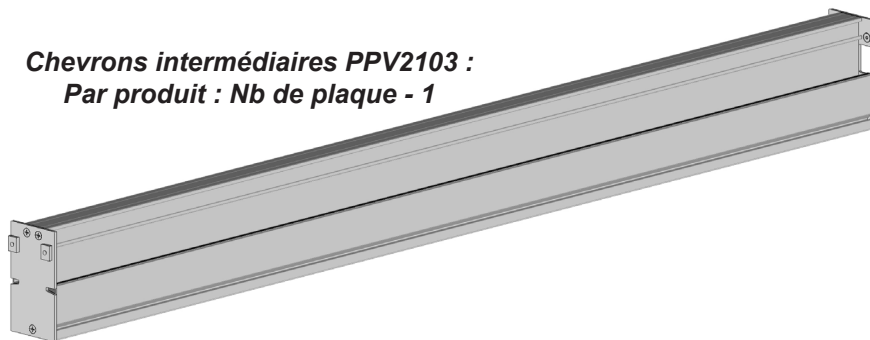
PLB9041 :
Nb : 2 x évacuation

Les ensembles.

Chevrans latéraux PBSO4107 :
Par produit : 1 droit + 1 gauche



Chevrans intermédiaires PPV2103 :
Par produit : Nb de plaque - 1



Les pièces de raccordement. Structure >7m seulement.



PLA1492
Nb : 2 par raccord



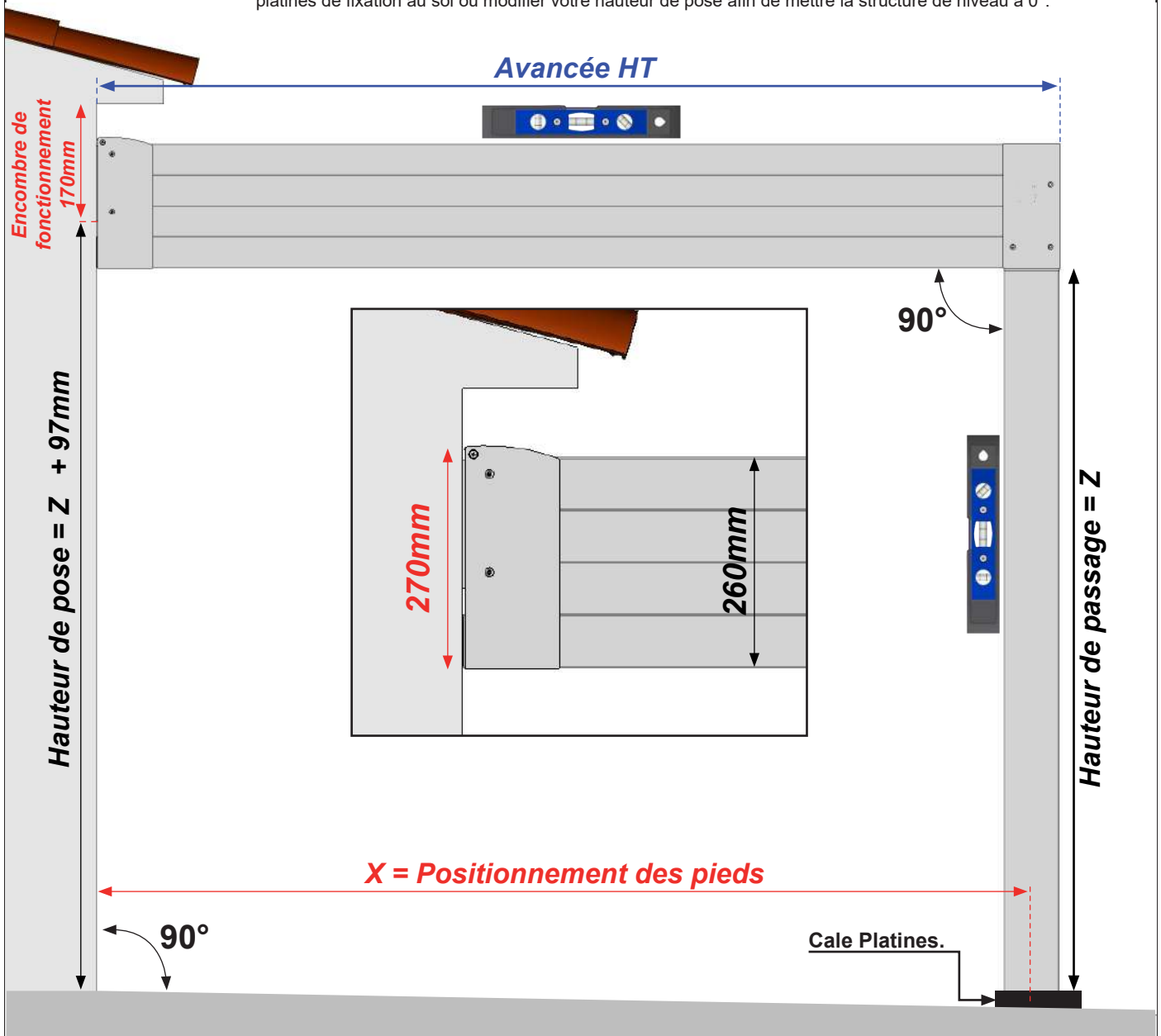
DIN912M8x20
Nb : 3 par raccord



PS135EX :
Nb : 1 par raccord

Mise en situation.

Attention, prendre en compte la pente de votre terrasse pour la pose de la pergola. Réaliser un calage des platines de fixation au sol ou modifier votre hauteur de pose afin de mettre la structure de niveau à 0°.



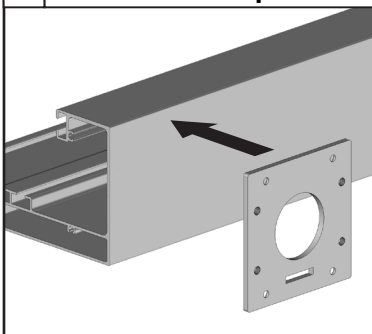
$X = \text{Positionnement des pieds} = \text{avancée HT} - 60\text{mm}$

Mécanisation de l'évacuation des eaux et mécanisation de fixation des poteaux.

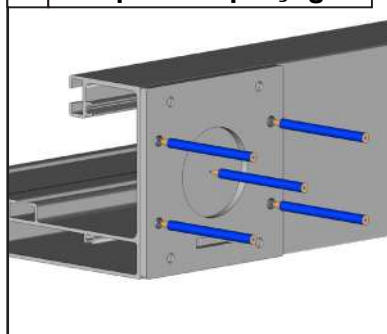
Cette opération est à réaliser seulement si les mécanisations n'ont pas été réalisées par nos soins.

Attention, les mécanisations d'évacuations sont coaxiales avec les poteaux. Assurez-vous de leur bon positionnement avant de percer. **Évacuation à réaliser au niveau de chaque poteau.**

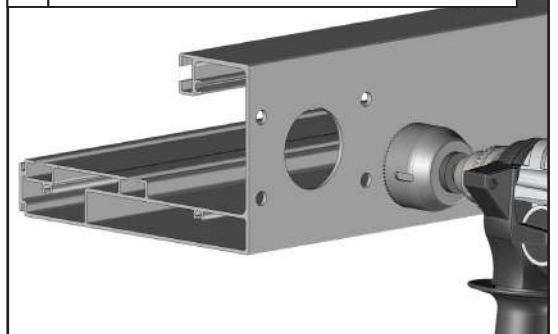
A Positionnez la platine.



B Marquez les perçages.

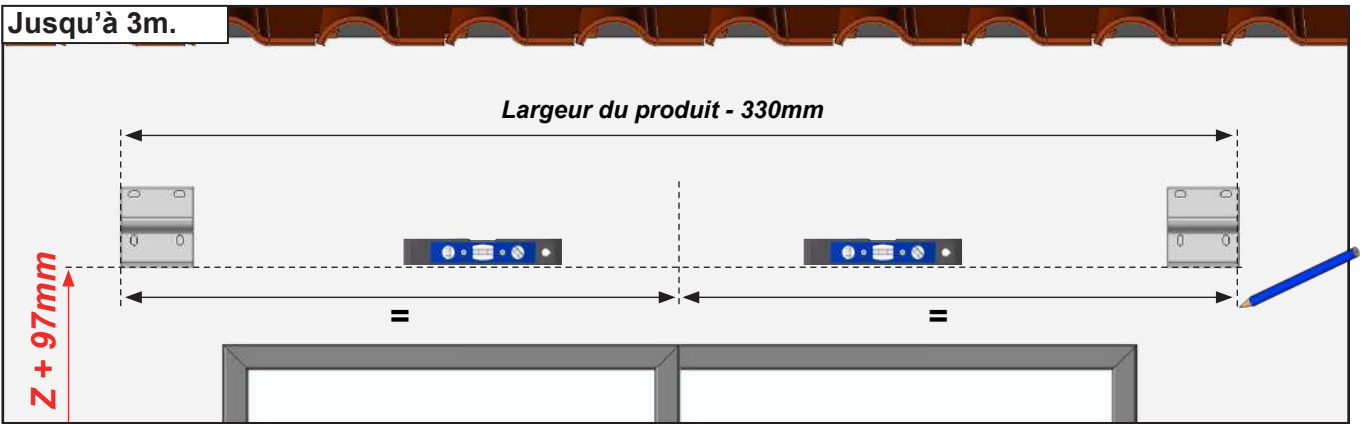


C Percez 1xØ50mm + 4xØ9mm.

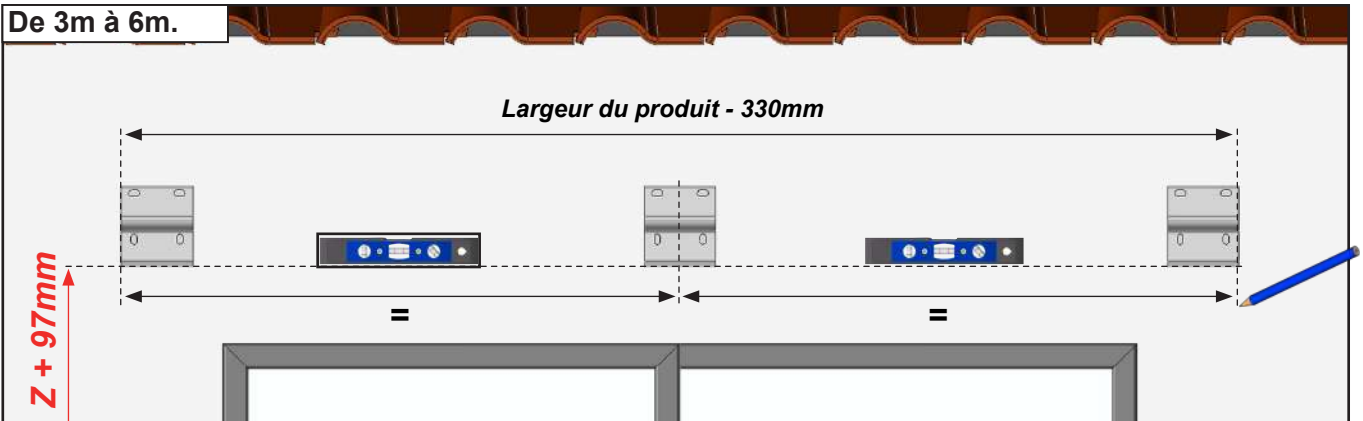


1 Pose des supports muraux.

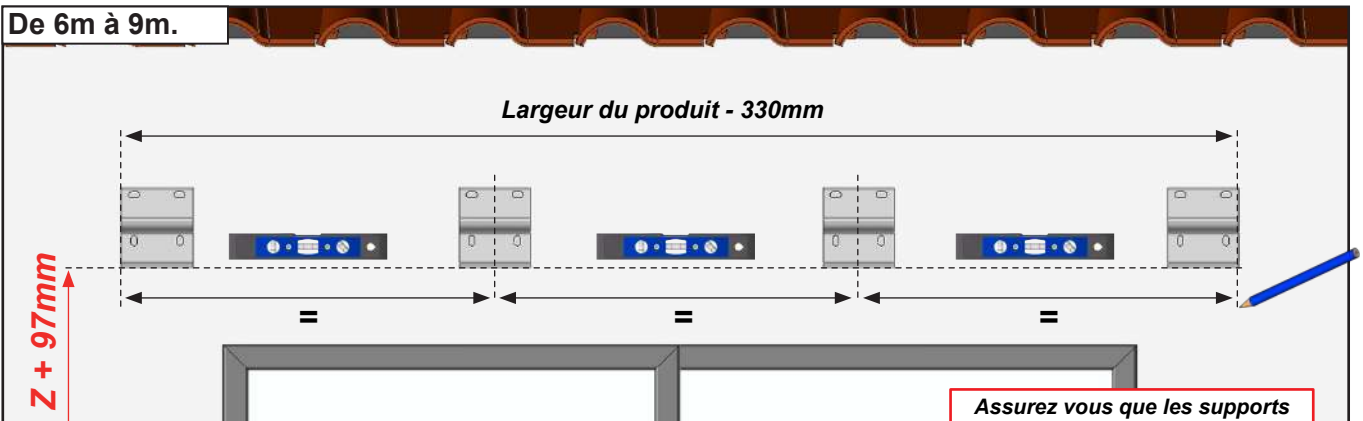
Jusqu'à 3m.



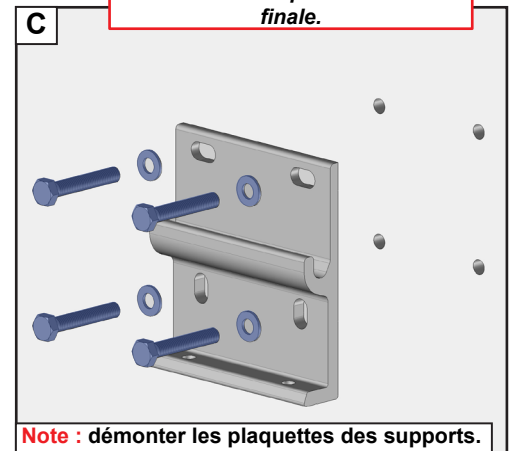
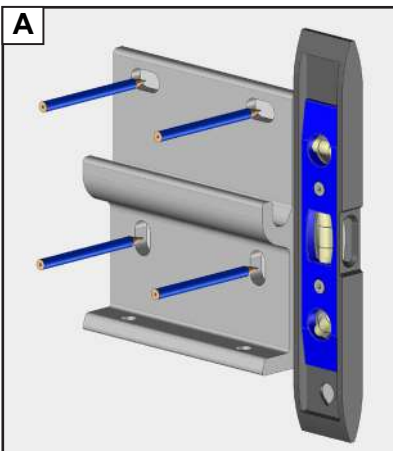
De 3m à 6m.



De 6m à 9m.



Assurez vous que les supports soient de niveau pour leur fixation finale.



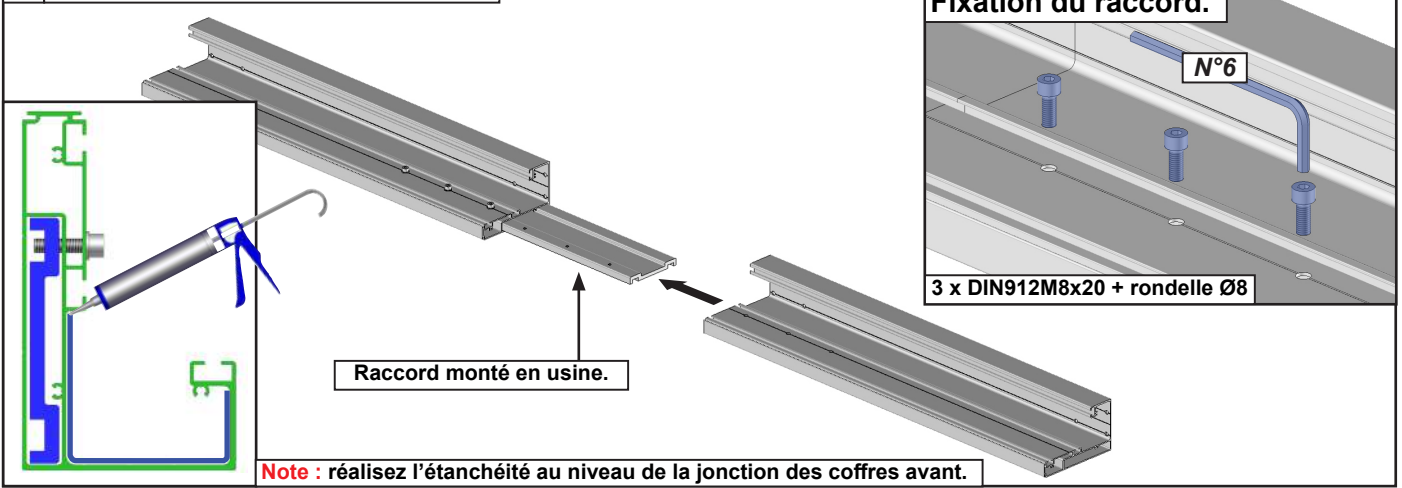
Adaptez la fixation à la nature du mur. Fixation avec des vis Ø10mm. Kit de vis et rondelles non fournis. Dans le cas d'installation à l'aide d'un kit de scellement chimique, se référer aux instructions d'utilisation du produit utilisé.

IMPORTANT :

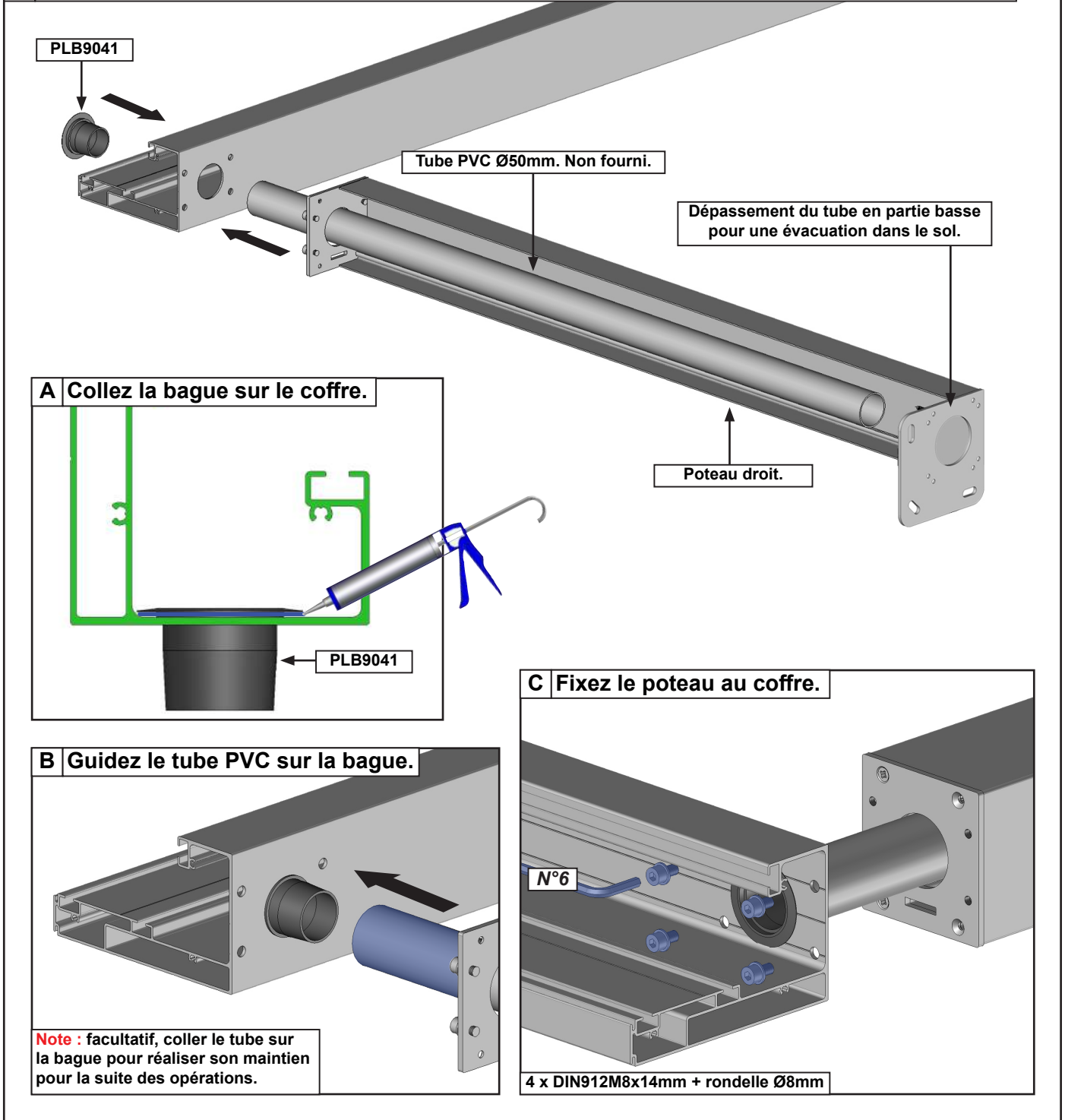
Réalisez un contrôle des niveaux et de l'alignement des supports muraux avant de continuer la pose.

Contrôle , continuez la pose de la pergola. Contrôle , re positionnez les platines pas de niveau ou mal alignées.

5 Raccordement du coffre avant.



6 Assemblage du coffre avant. Exemple avec poteau droit + évacuation des eaux dans le sol.



7 Assemblage du coffre avant. Exemple avec poteau droit + coude d'évacuation des eaux.

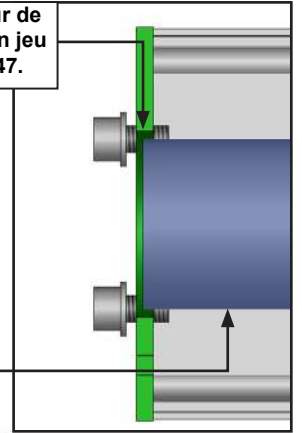
Note : déterminez la face où se situera l'évacuation d'eau.
Attention, l'évacuation d'eau doit être orientée vers l'extérieur de la pergola.

Note : déterminez la longueur de votre tube PVC afin d'avoir un jeu de 3mm avec la platine ST47.

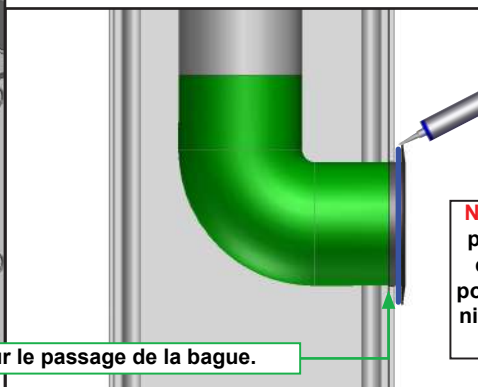
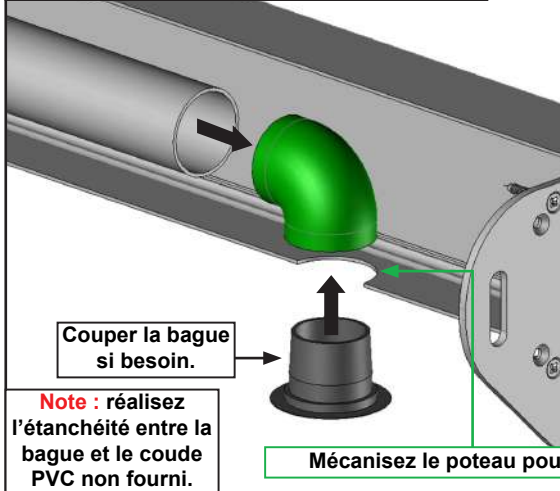
PLB9041

Tube PVC Ø50mm. Non fourni.

Coude PVC Ø50mm. Non fourni.



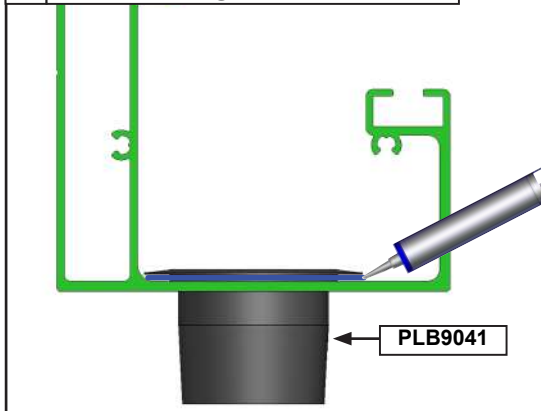
A Réaliser le montage du coude.



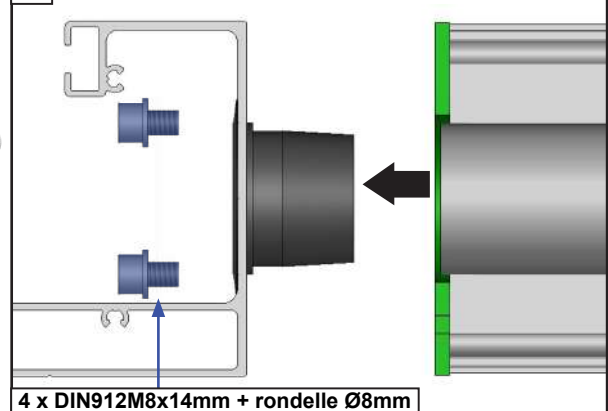
PLB9041

Note : l'évacuation sur poteau peut être orientée selon votre choix. Choisissez la face du poteau à mécaniser afin d'obtenir l'orientation de l'évacuation désirée.

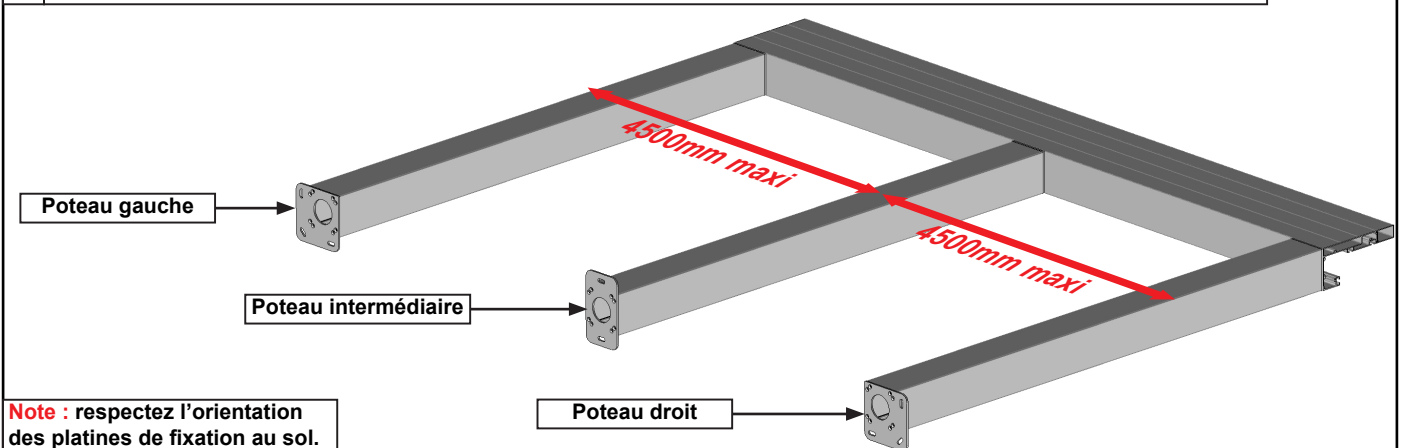
B Collez la bague sur le coffre.



C

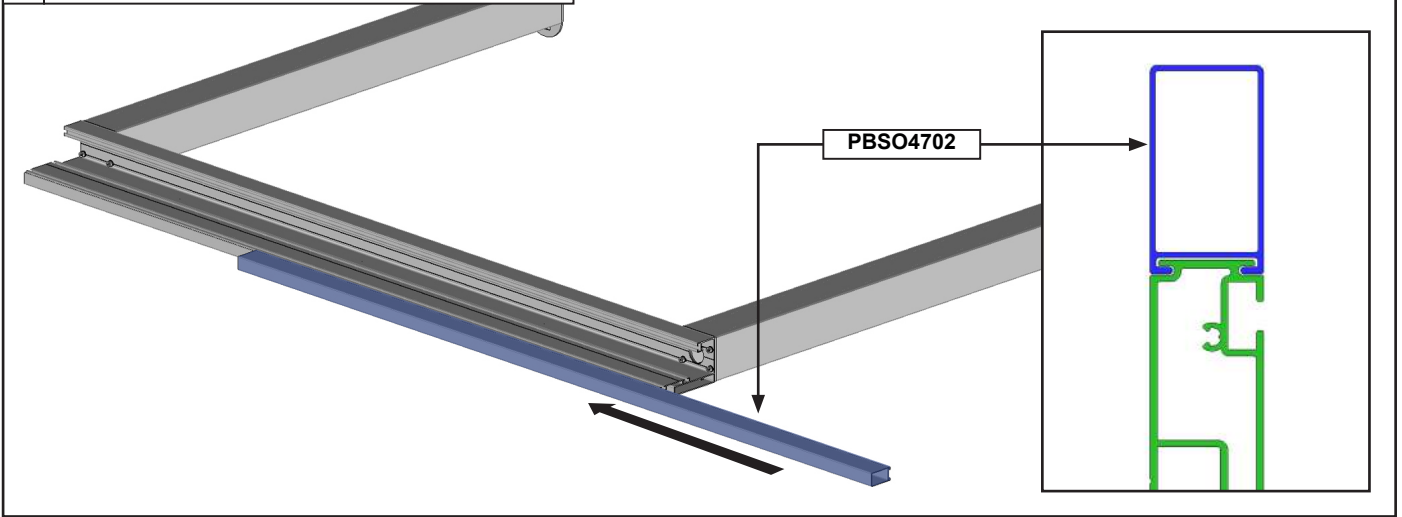


8 Selon votre évacuation des eaux, réalisez les mêmes opérations pour tous les poteaux.

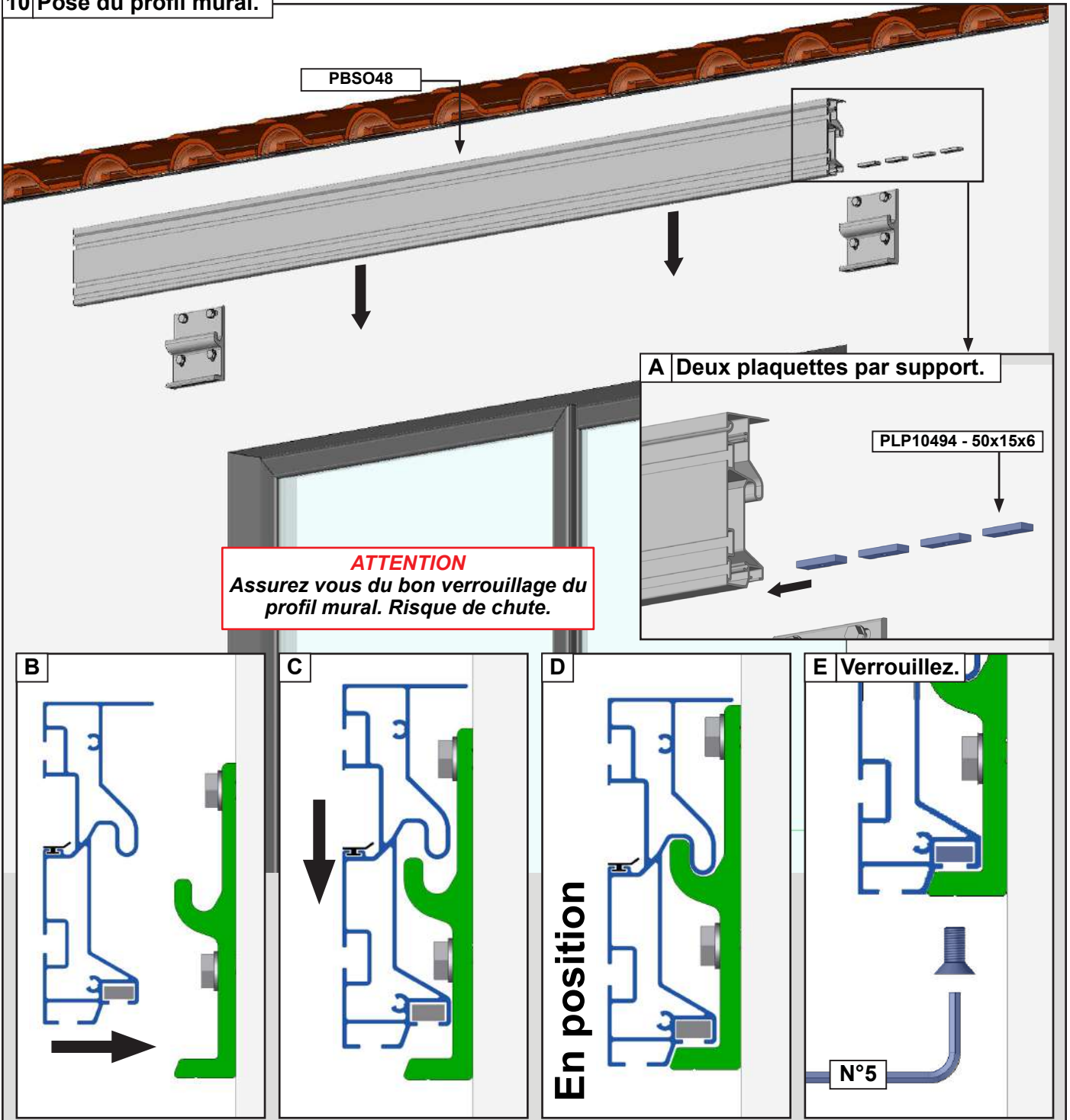


Note : respectez l'orientation des platines de fixation au sol.

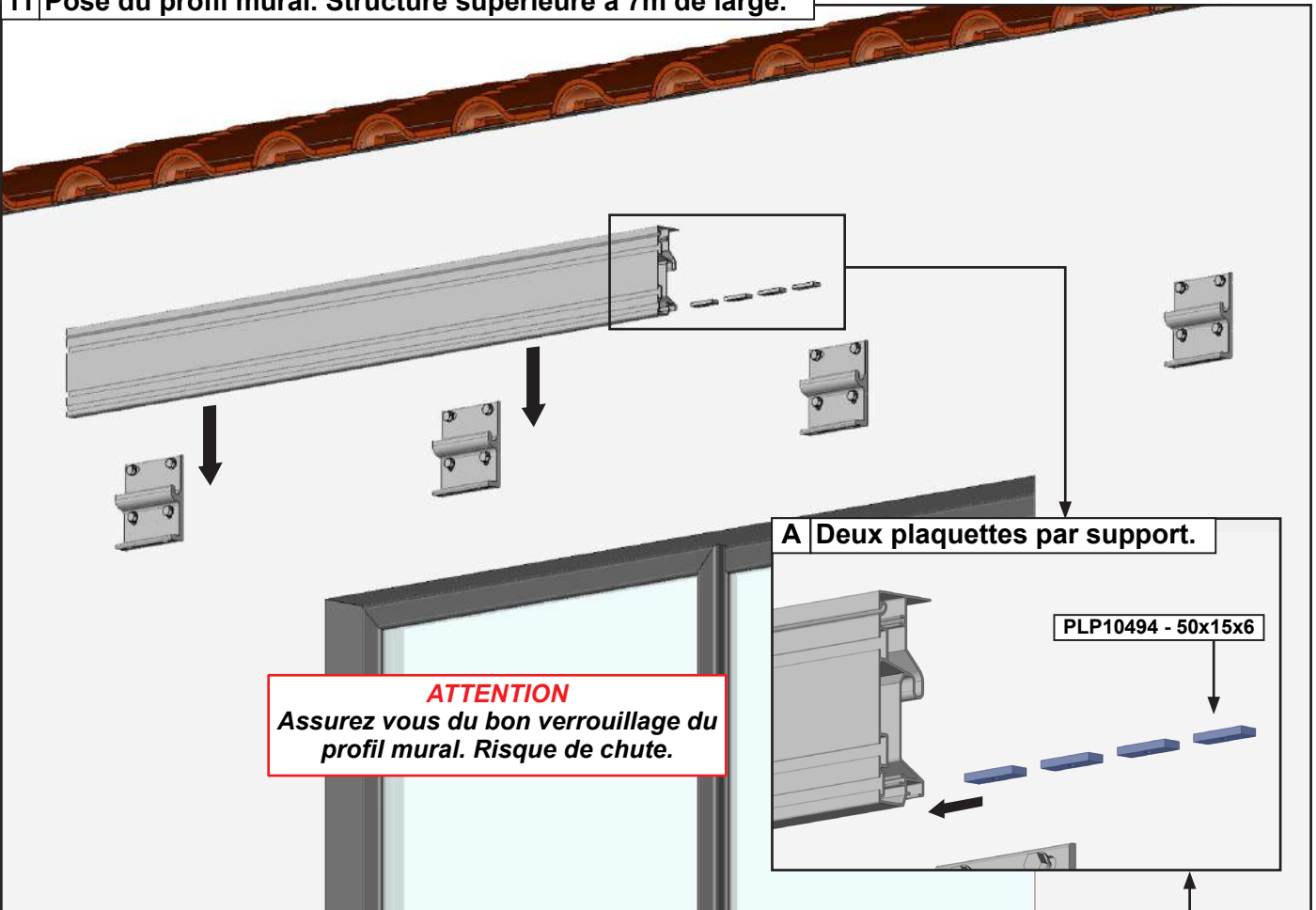
9 Glissez le profil haut du coffre avant.



10 Pose du profil mural.

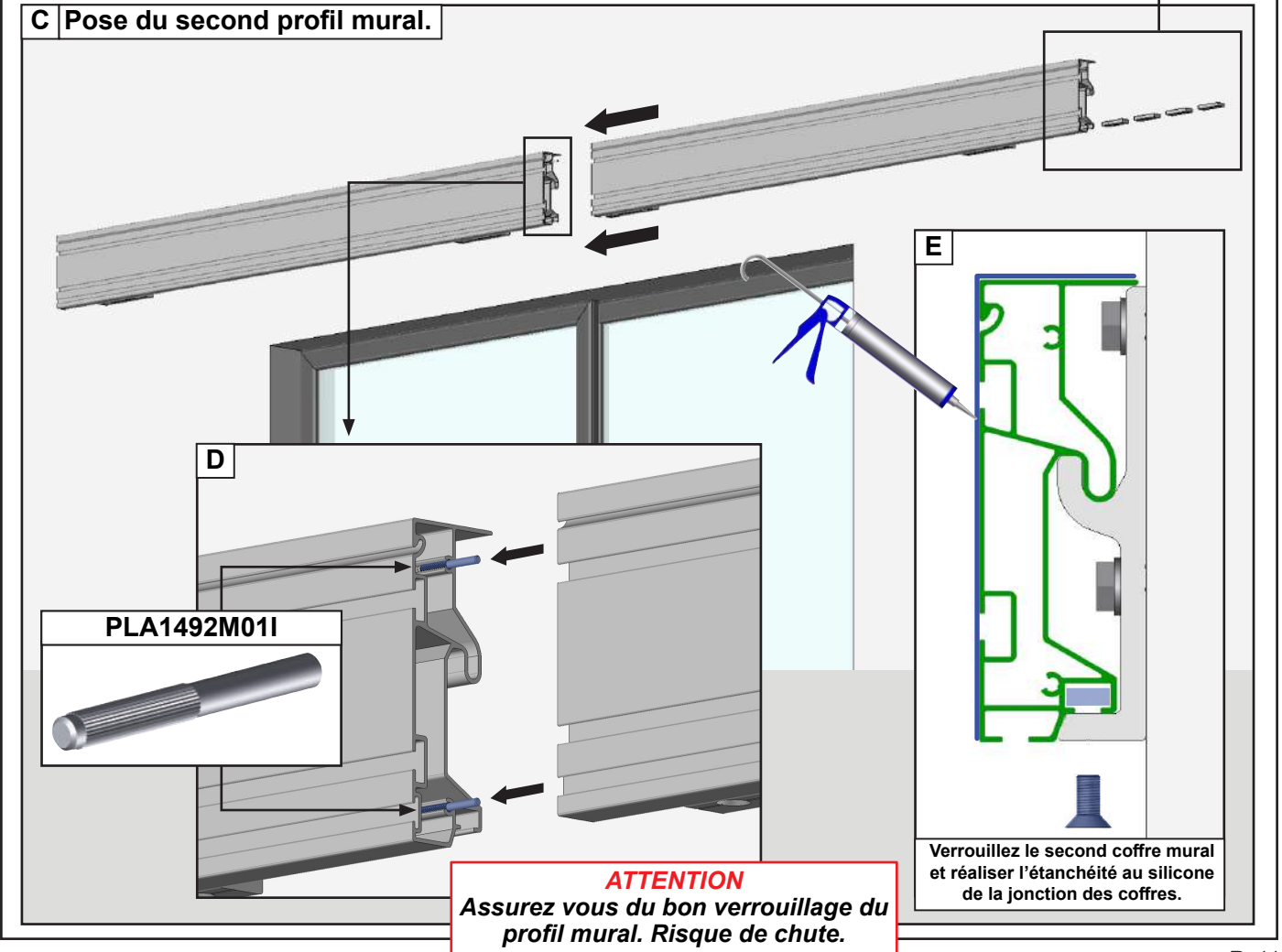


11 Pose du profil mural. Structure supérieure à 7m de large.



B Verrouillez le premier coffre mural. Se référer au paragraphe 10 page 10.

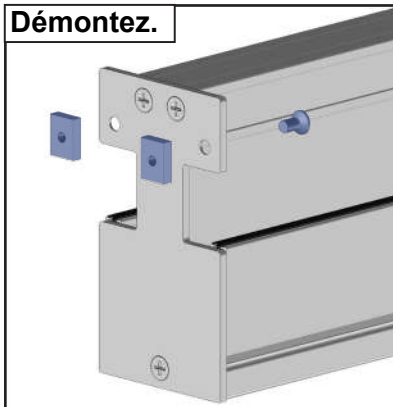
C Pose du second profil mural.



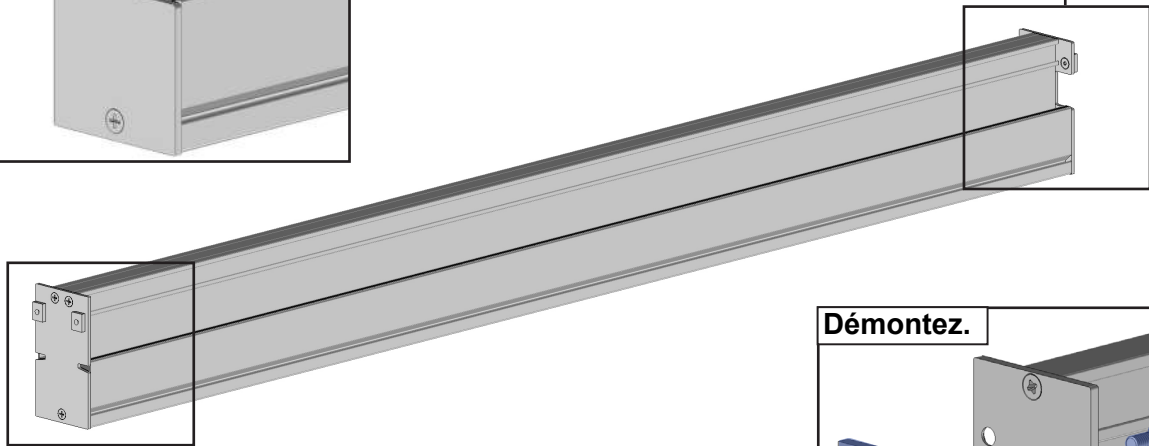
12 Préparation des chevrons.

A Préparation des chevrons intermédiaires.

Démontez.

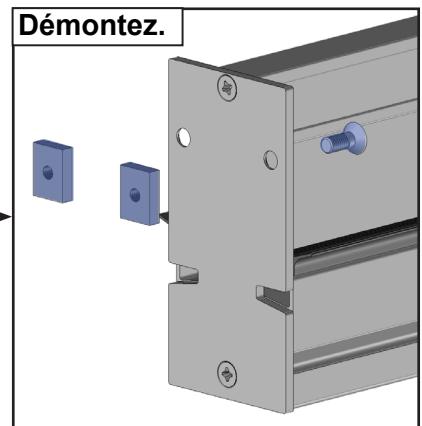


Partie haute.



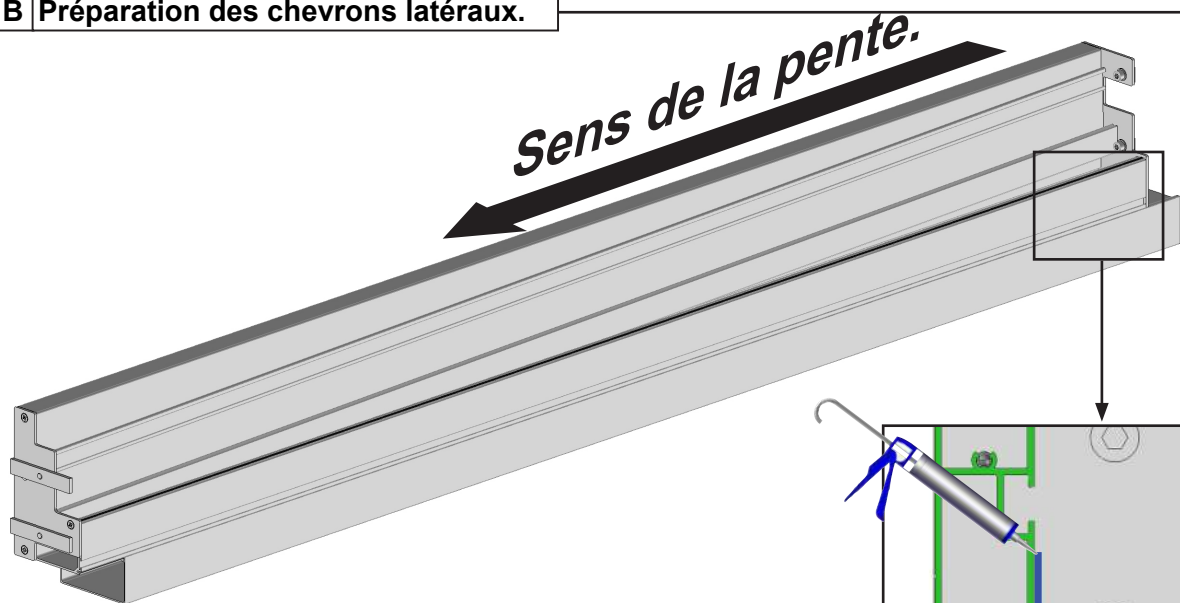
Partie basse.

Démontez.

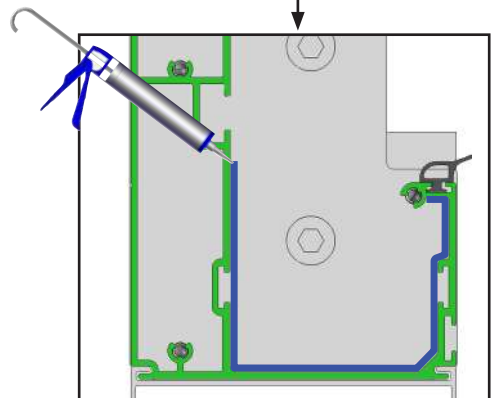


Note : réalisez cette opération sur tous les chevrons intermédiaires PPV2104.

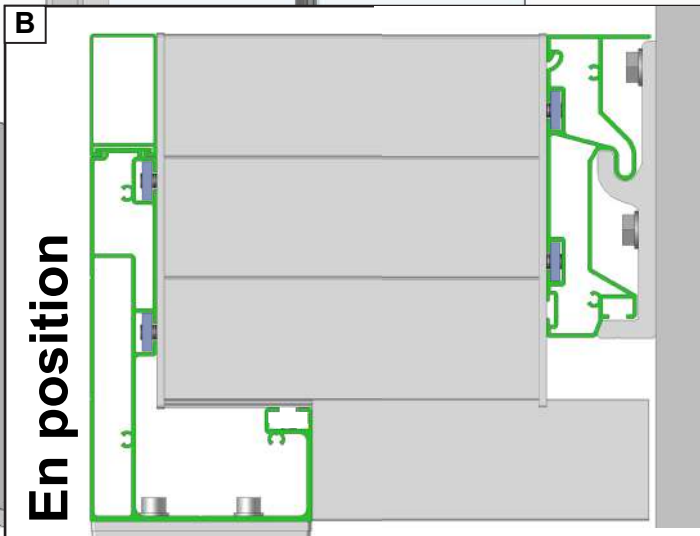
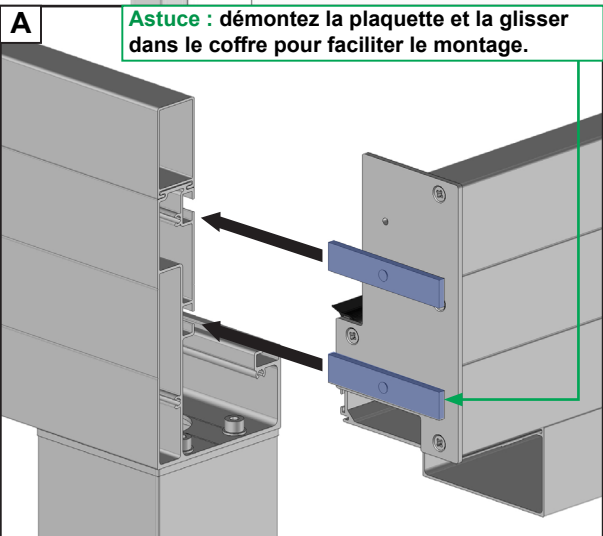
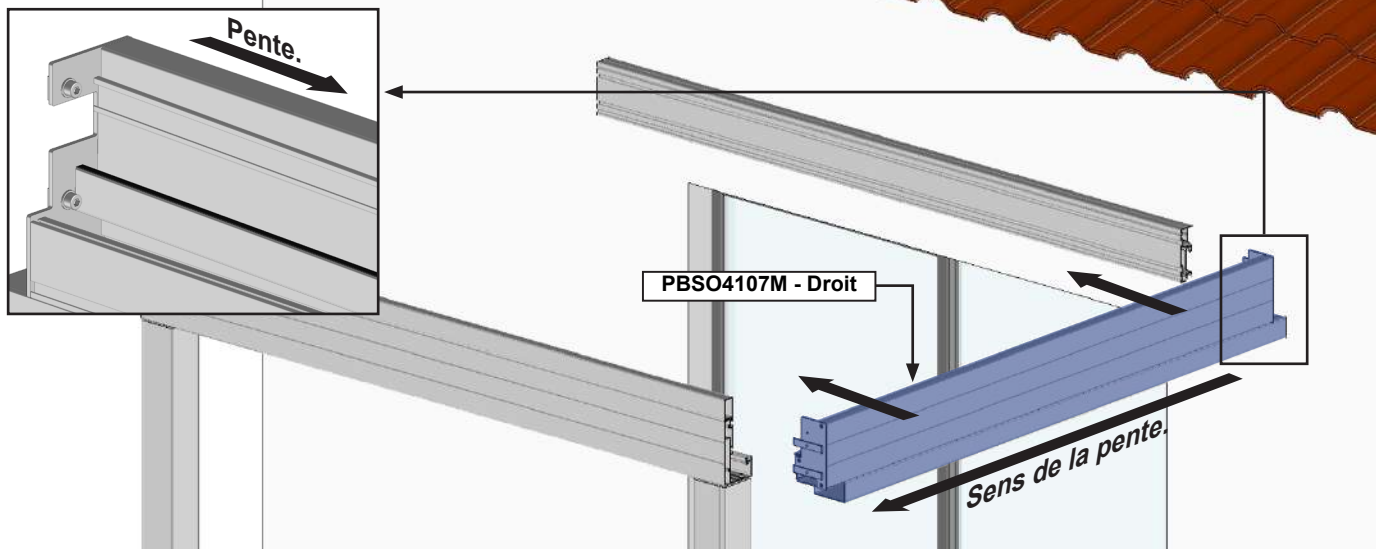
B Préparation des chevrons latéraux.



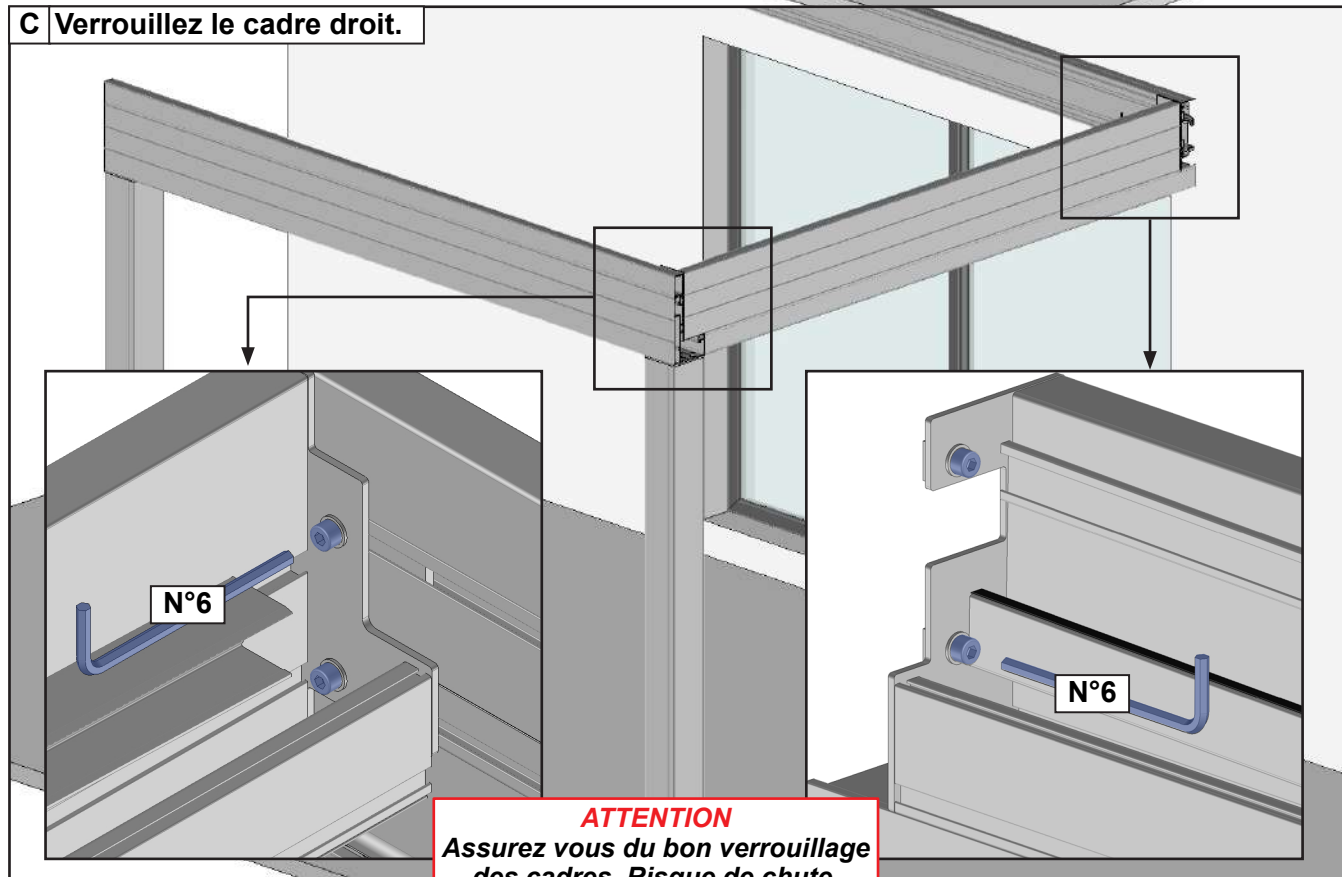
Note : réalisez cette opération sur les 2 chevrons latéraux PBSO4107.



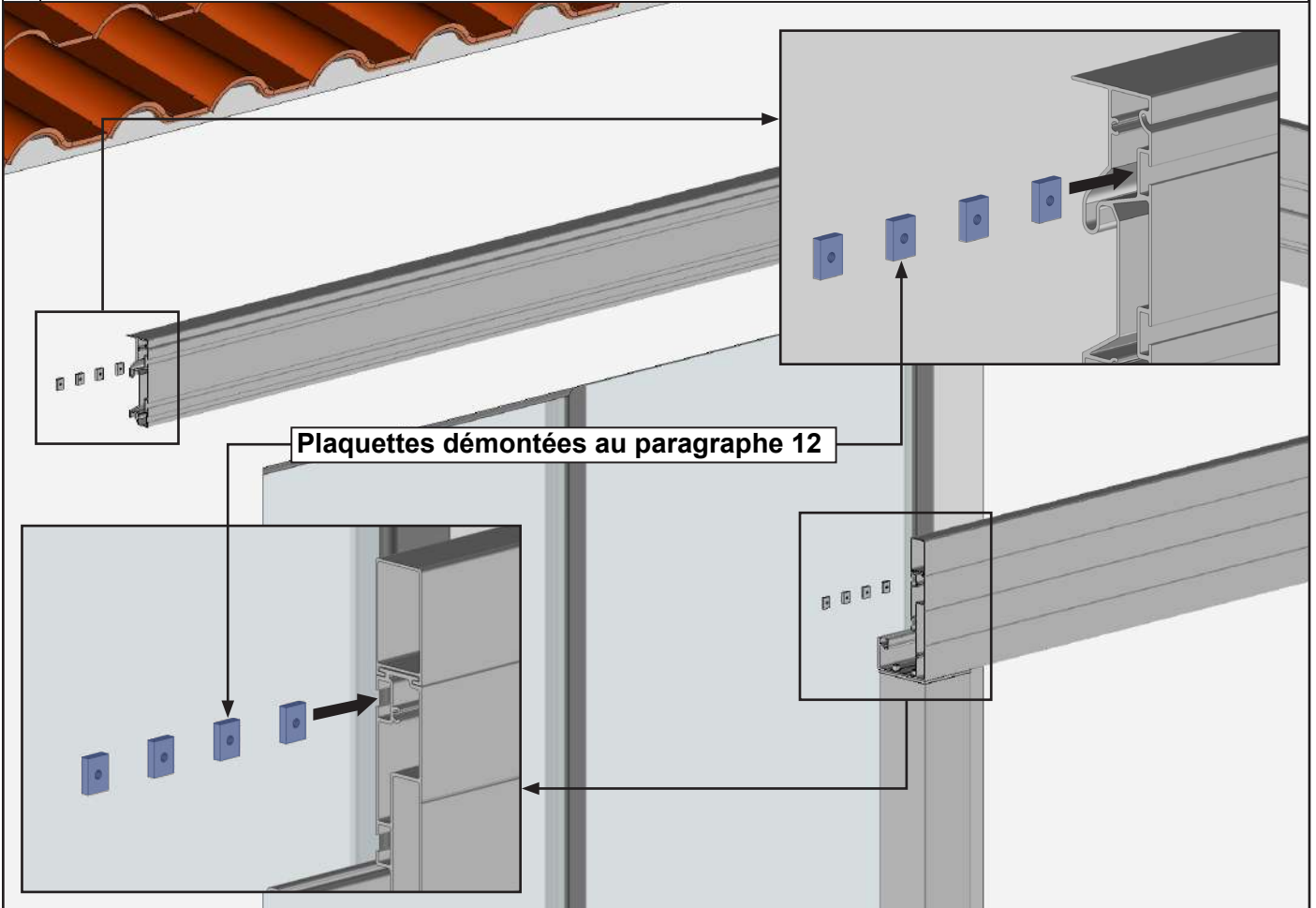
13 Assemblage du cadre droit.



C Verrouillez le cadre droit.

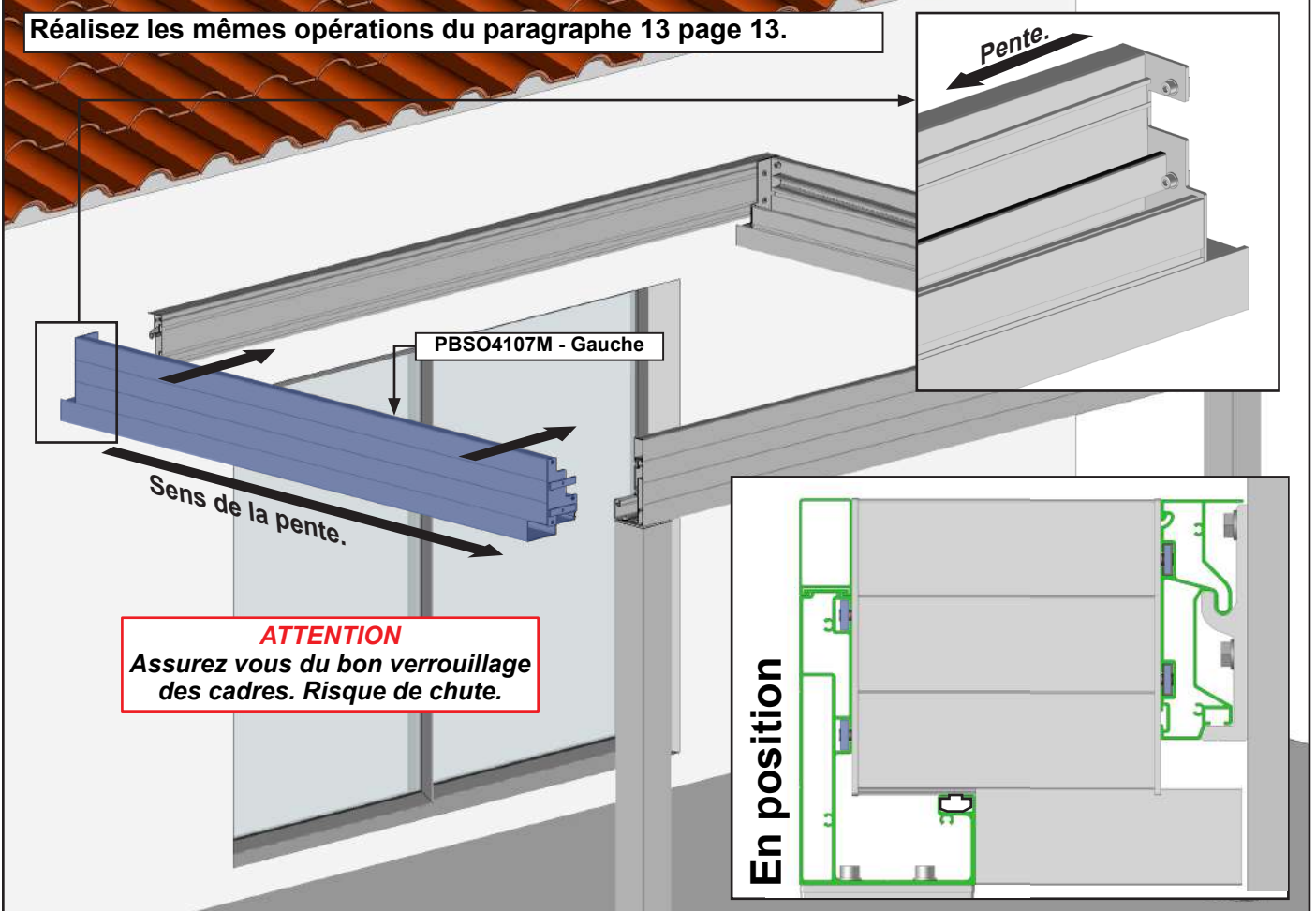


14 Pré montez les plaquettes des chevrons intermédiaires dans le profil mural et le coffre avant.

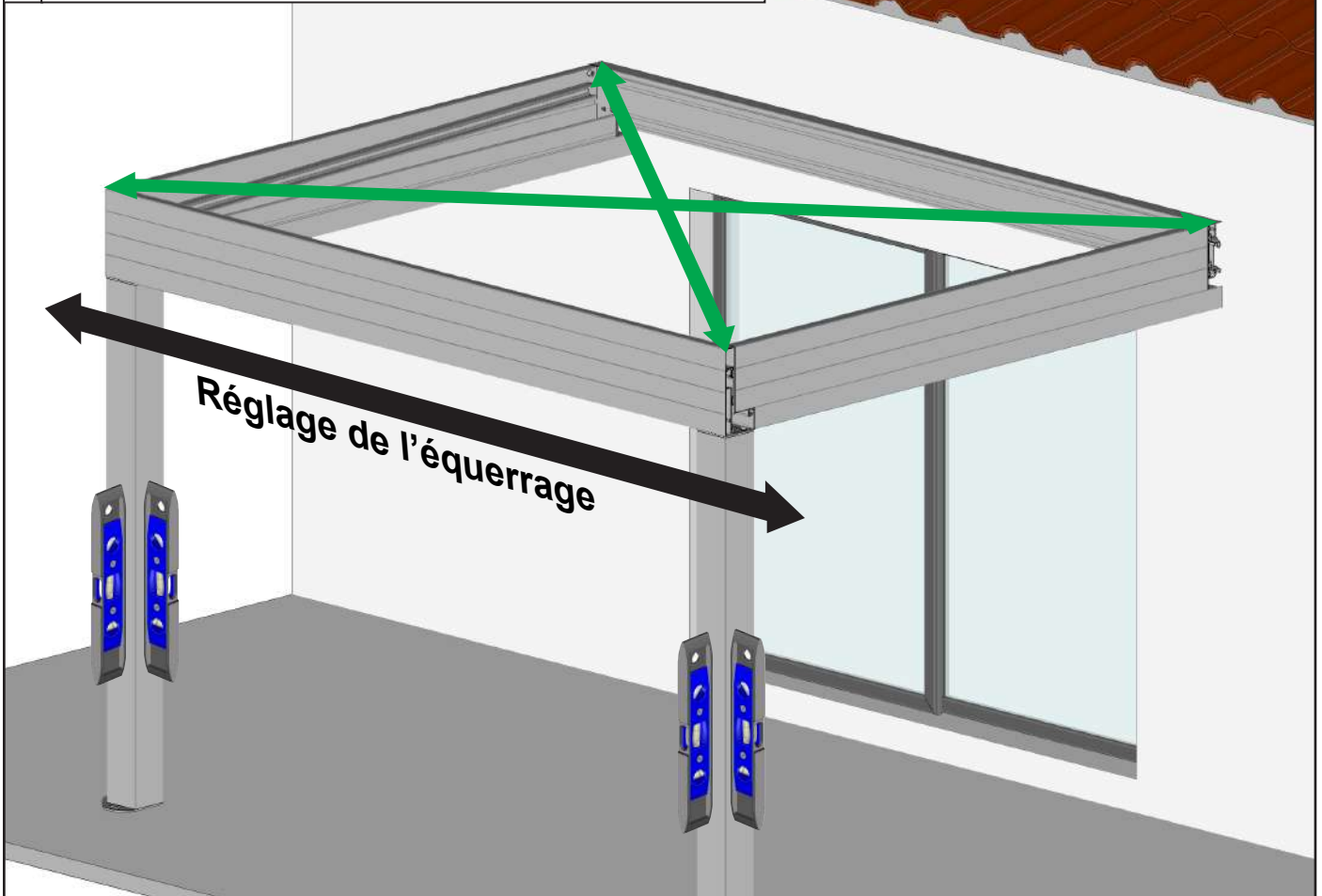


15 Assemblage du cadre gauche.

Réalisez les mêmes opérations du paragraphe 13 page 13.



16 Contrôle de l'équerrage et étanchéité du profil mural.



A Contrôle de l'équerrage.

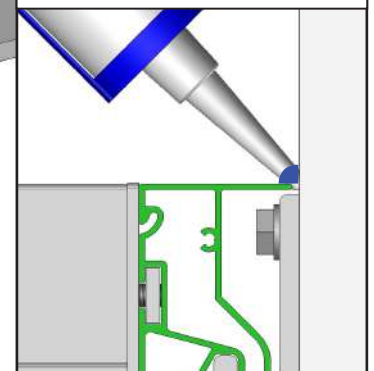
Cette étape est très importante:

Avant de poursuivre le montage de votre pergola, assurez vous que les diagonales soit égales (tolérance acceptable de 5mm) pour que le fonctionnement du système soit correct.

Si les diagonales ne sont pas égales:

- 1- Desserrez légèrement les chevrons.
- 2- Déplacez la partie avant pour corriger les diagonales.
- 3- Resserrez les chevrons.
- 4- Contrôlez à nouveau l'équerrage.

Étanchéité du profil mural.



17 Fixation au sol.



Fixez les platines au niveau de chaque plot béton réalisé auparavant.

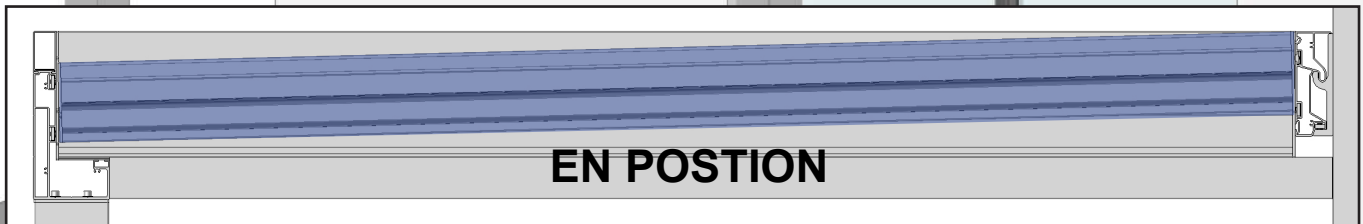
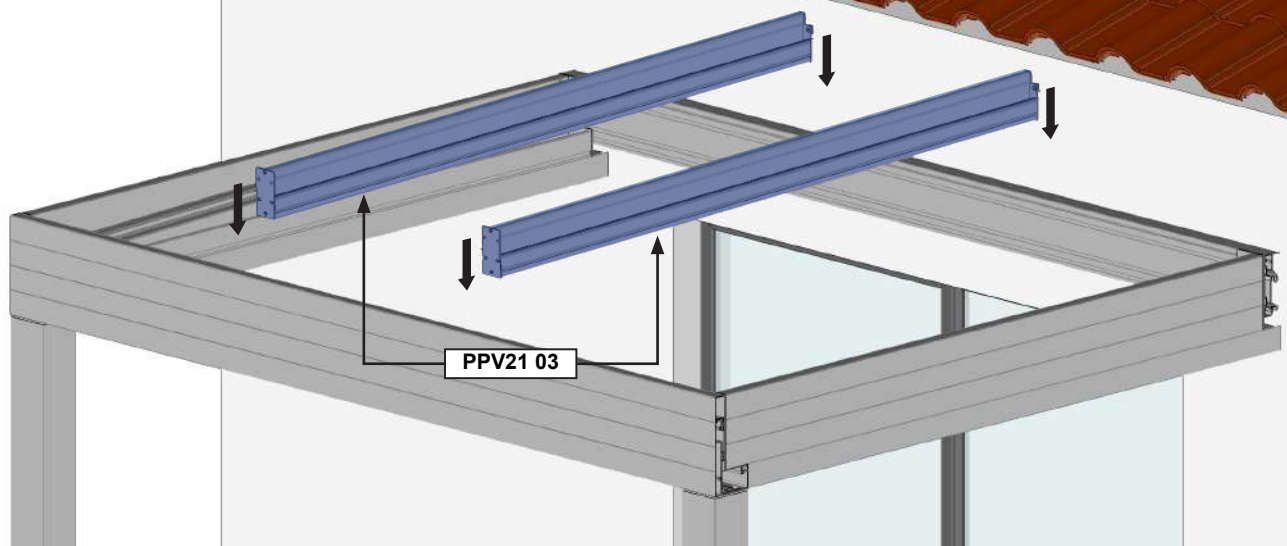
Notre préconisation :

Vis béton Ø8mm ou Ø10mm. Longueur 120mm minimum.
Résistance à l'arrachement 500DaN (500Kg)

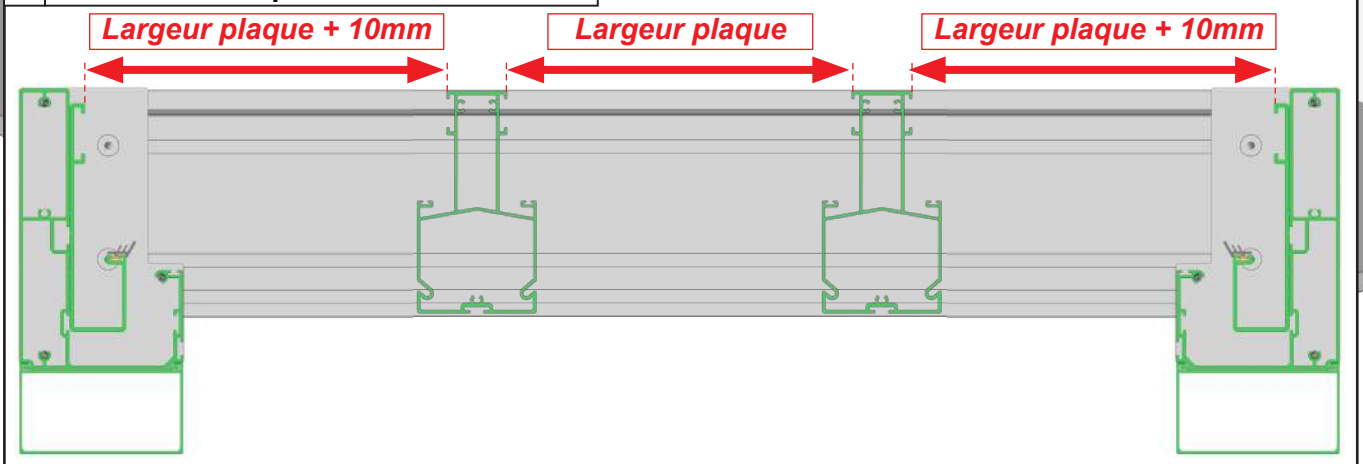
ATTENTION,

Assurez vous de la bonne fixation des platine de fixation au sol. Risque de chute.

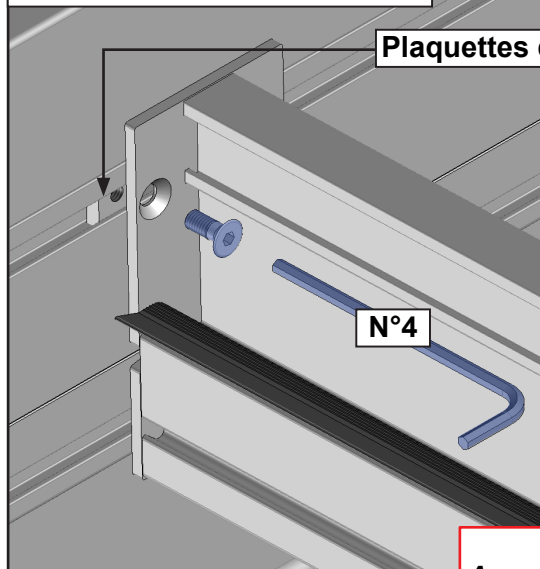
18 Pose des chevrons intermédiaires.



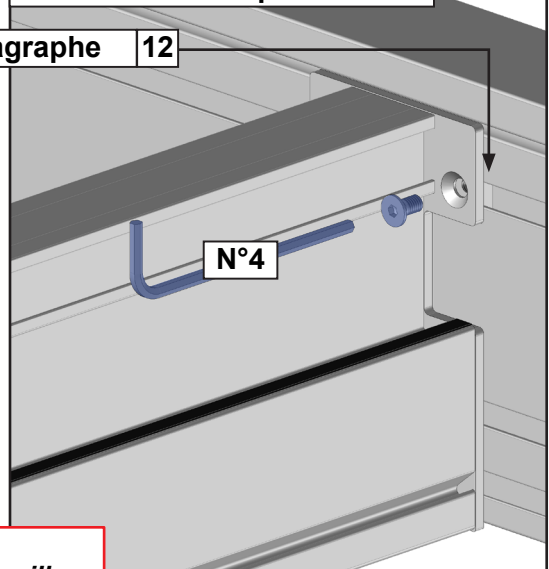
A Positionnez les poutres intermédiaires.



Verrouillez sur le coffre avant.



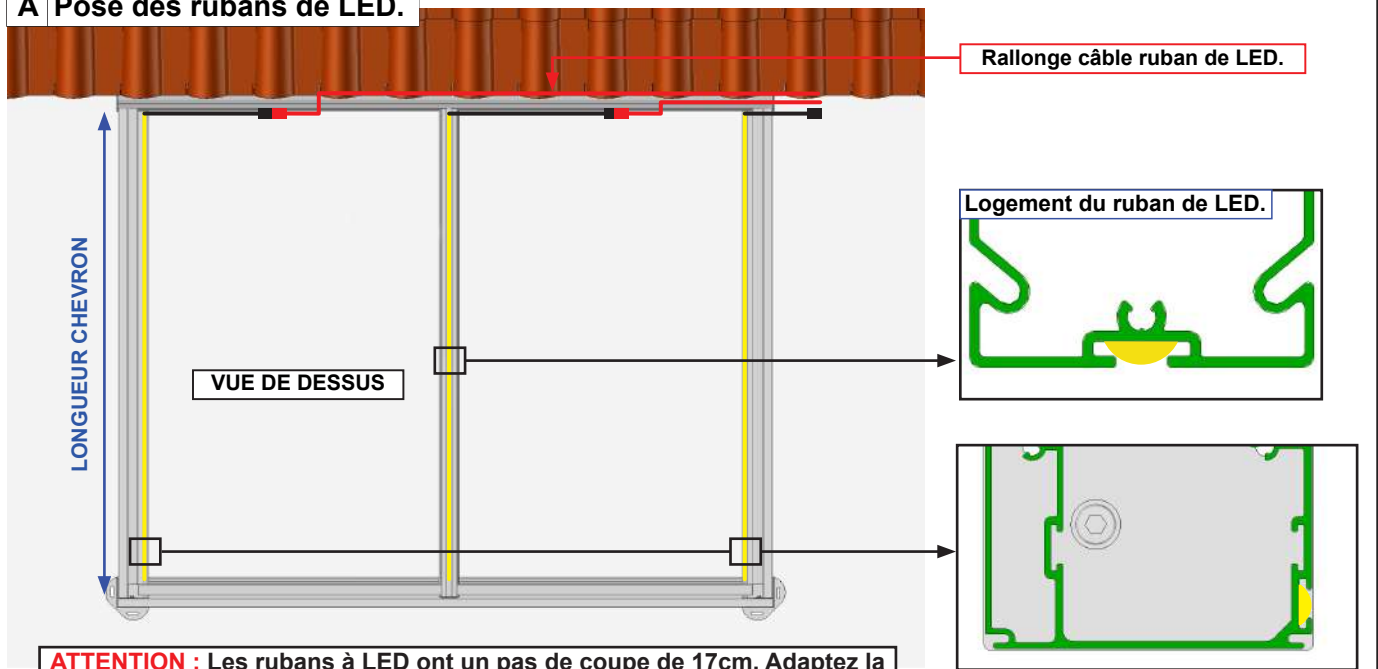
Verrouillez sur le profil mural.



ATTENTION
Assurez vous du bon verrouillage
des cadres. Risque de chute.

19 Option éclairage LED passage de câble.

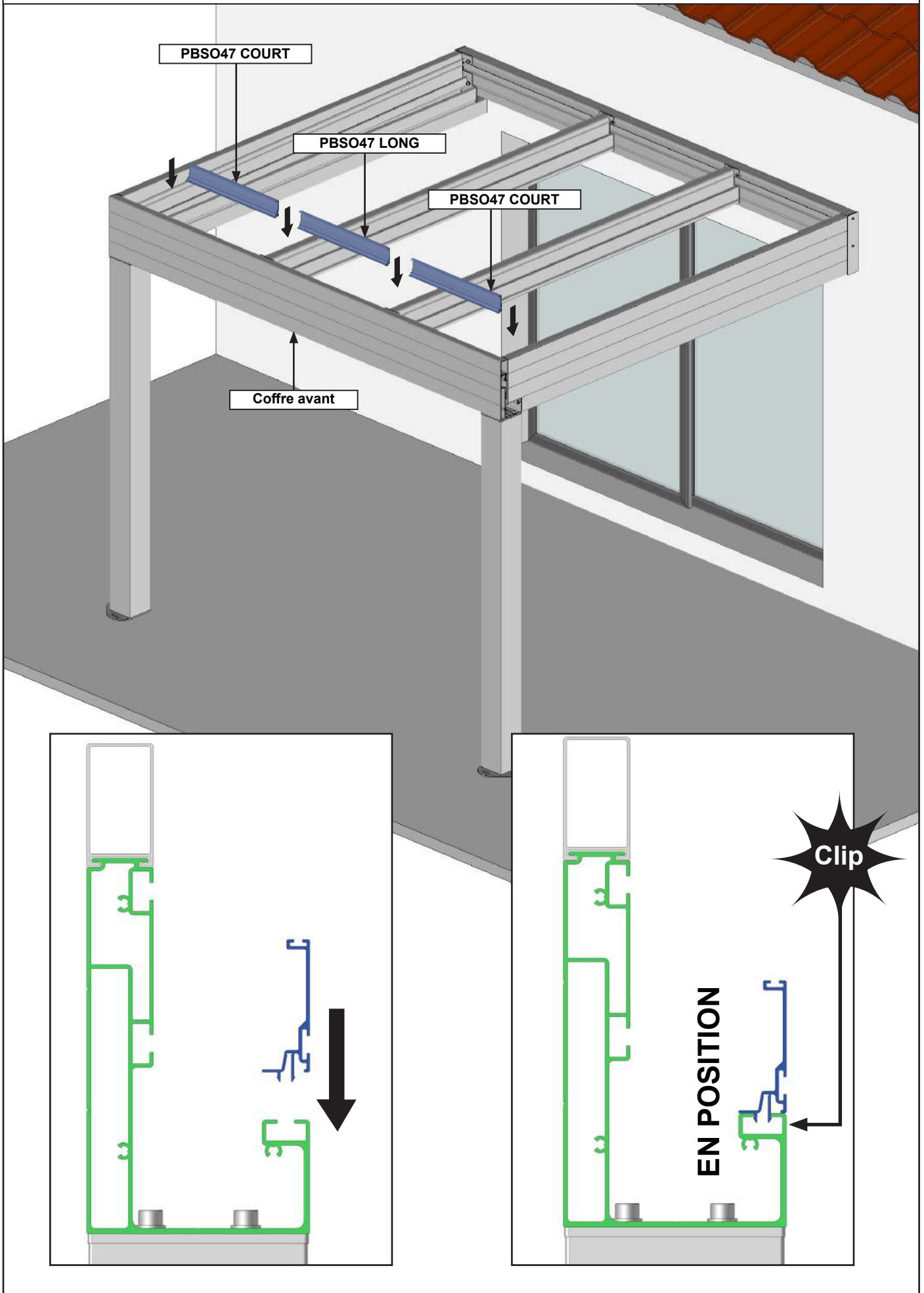
A Pose des rubans de LED.



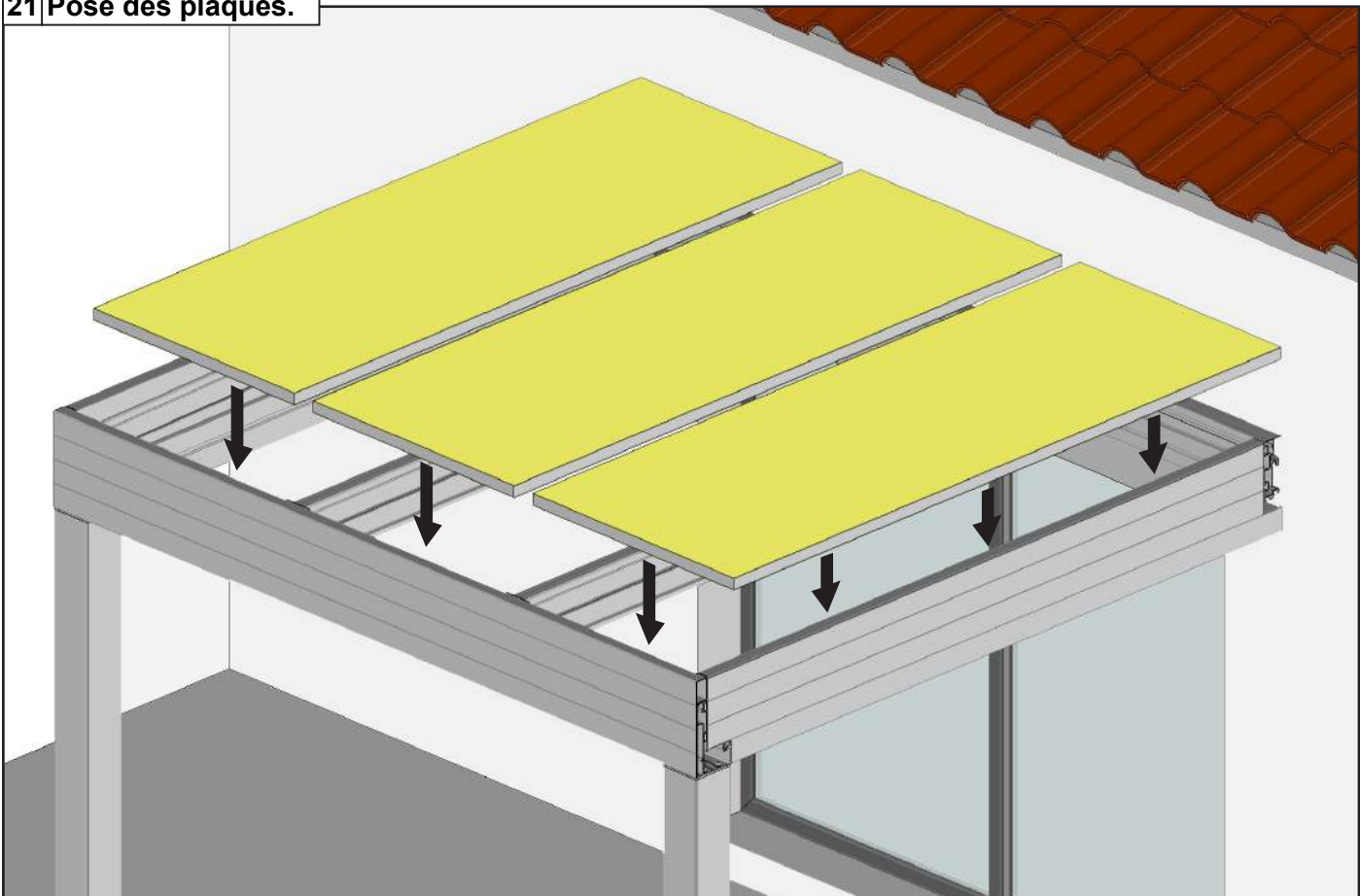
ATTENTION : Les rubans à LED ont un pas de coupe de 17cm. Adaptez la longueur du ruban à la dimension des chevrons.

20 Pose des profils de finition coffre avant.

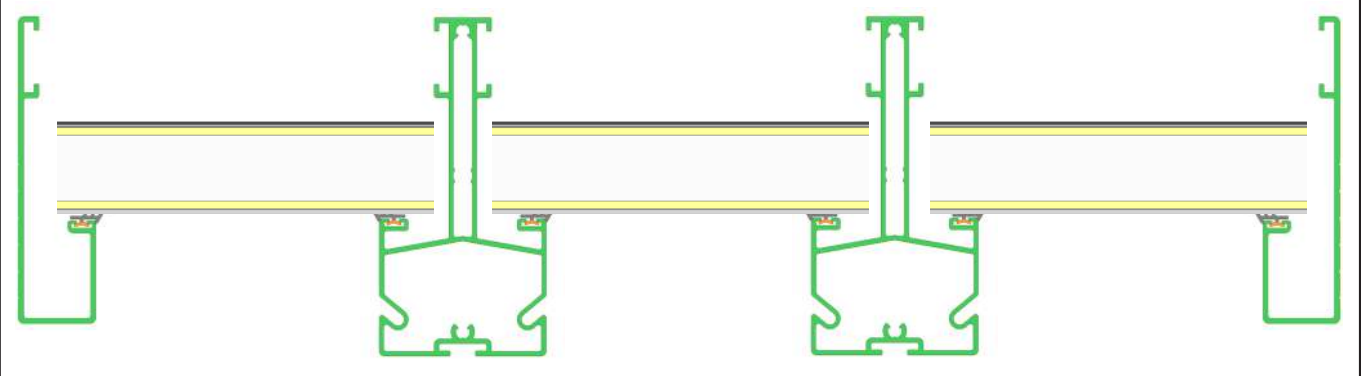
Note : clippez les profils de finition entre chaque chevron. Important les profils de finition ont des longueurs différentes selon la travée de positionnement. Clippez les courts sur les travées extérieures, et les longs sur les travées intermédiaires.



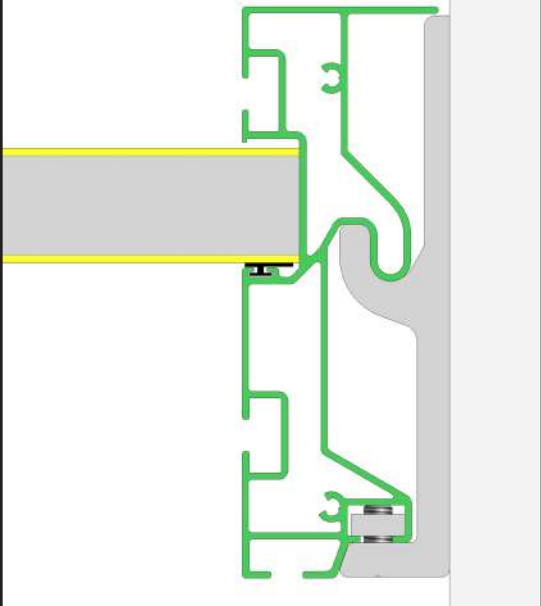
21 Pose des plaques.



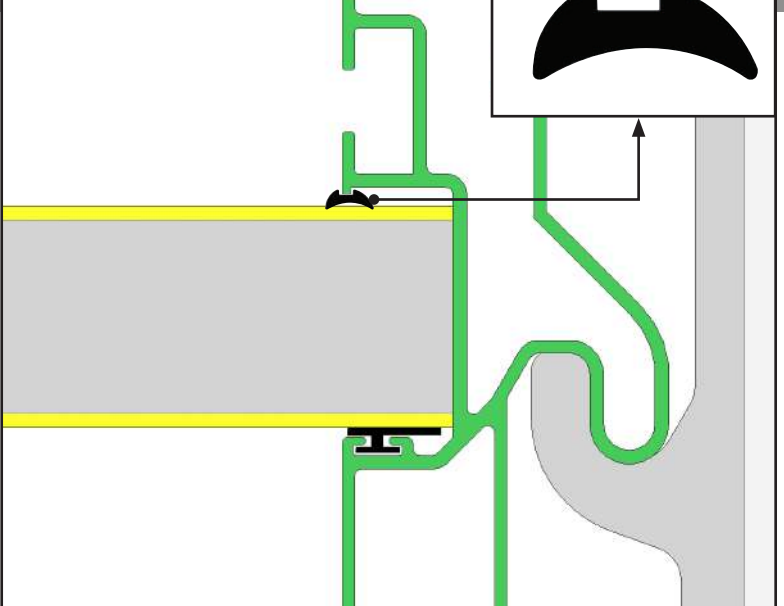
A Pose sur le joint.



B Logez la plaque dans le profil mural.



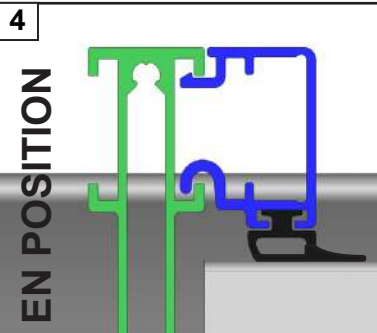
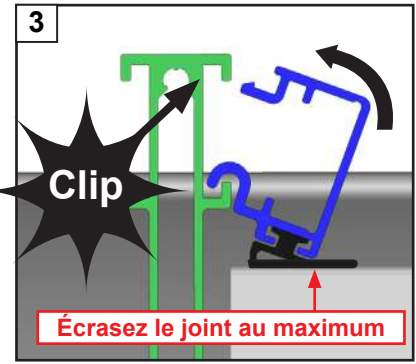
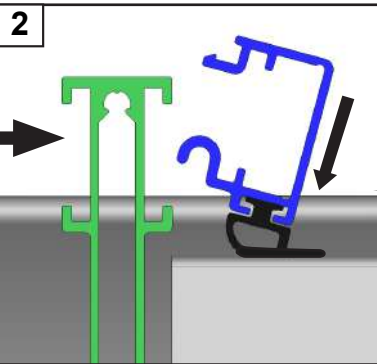
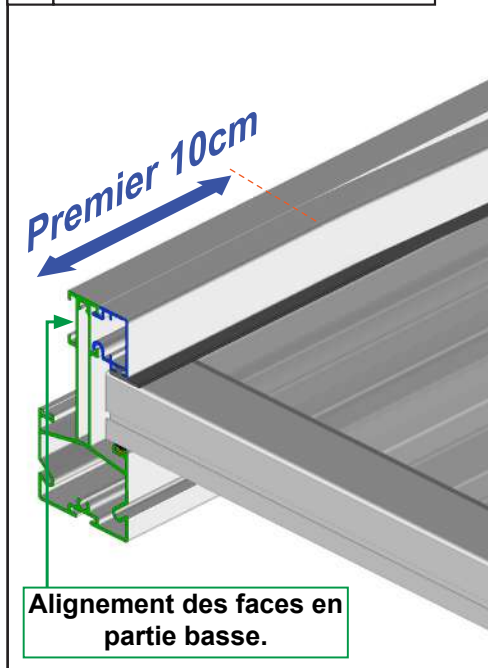
C Pose du joint JO49.



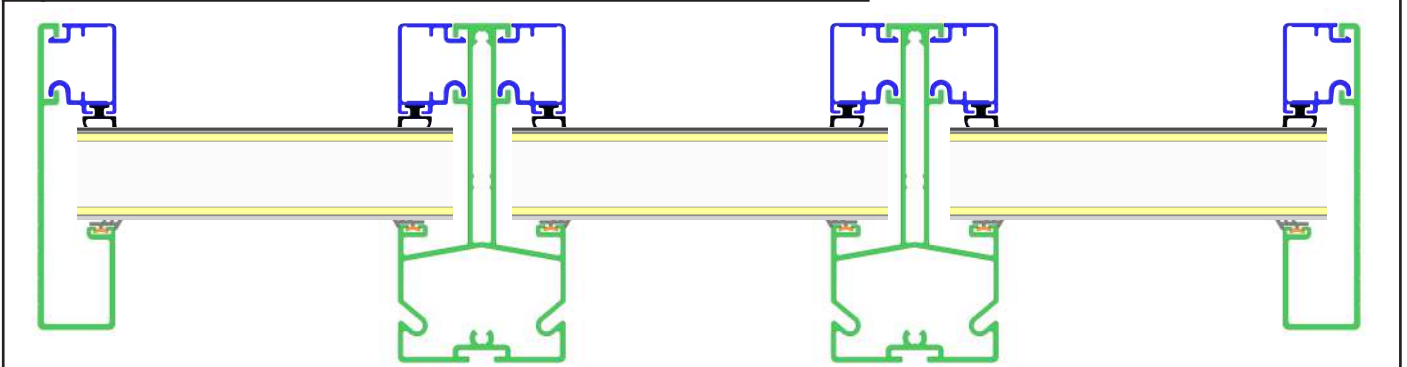
22 Clippez le profil de verrouillage sur le chevron intermédiaire.

Astuce : commencez le clippage des profils de verrouillage par le bas au niveau du coffre avant. Écrasez le joint au maximum afin de clippez les premiers 10cm puis finir le montage petit à petit en remontant jusqu'au profil mural.

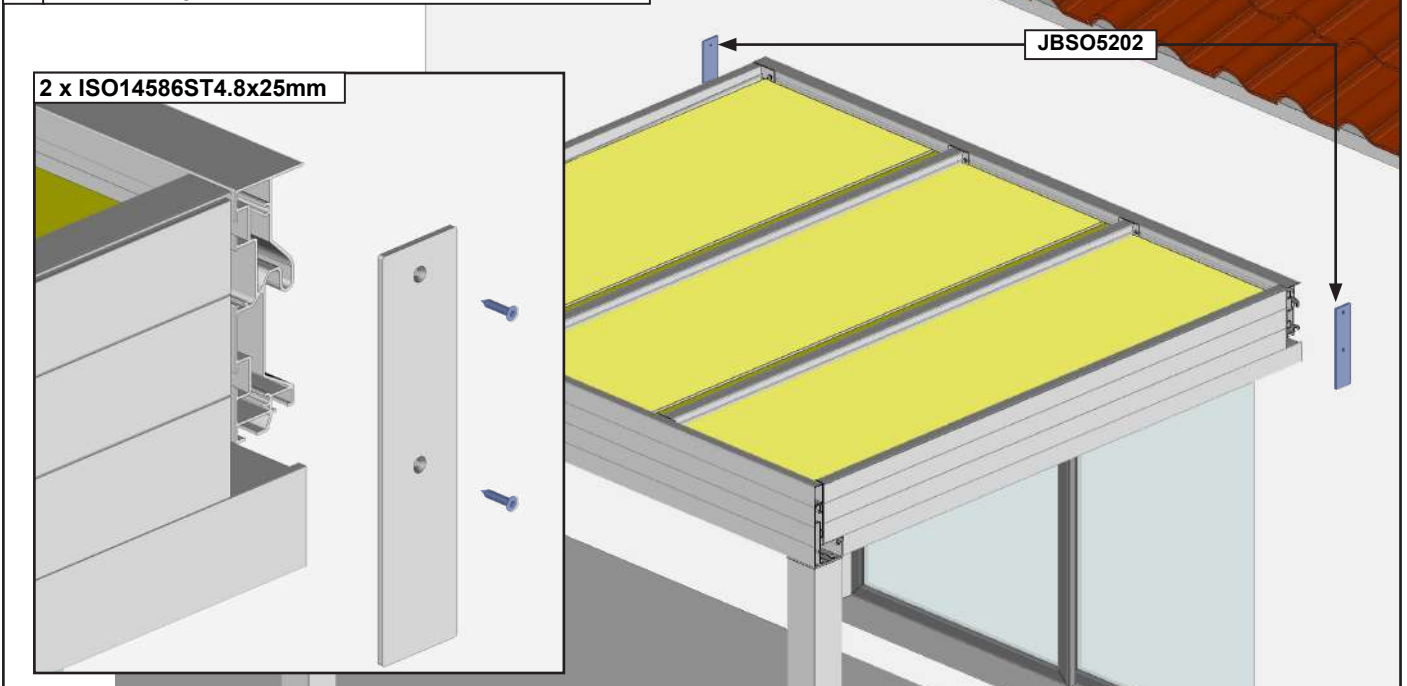
1 Clippez les premiers 10cm.



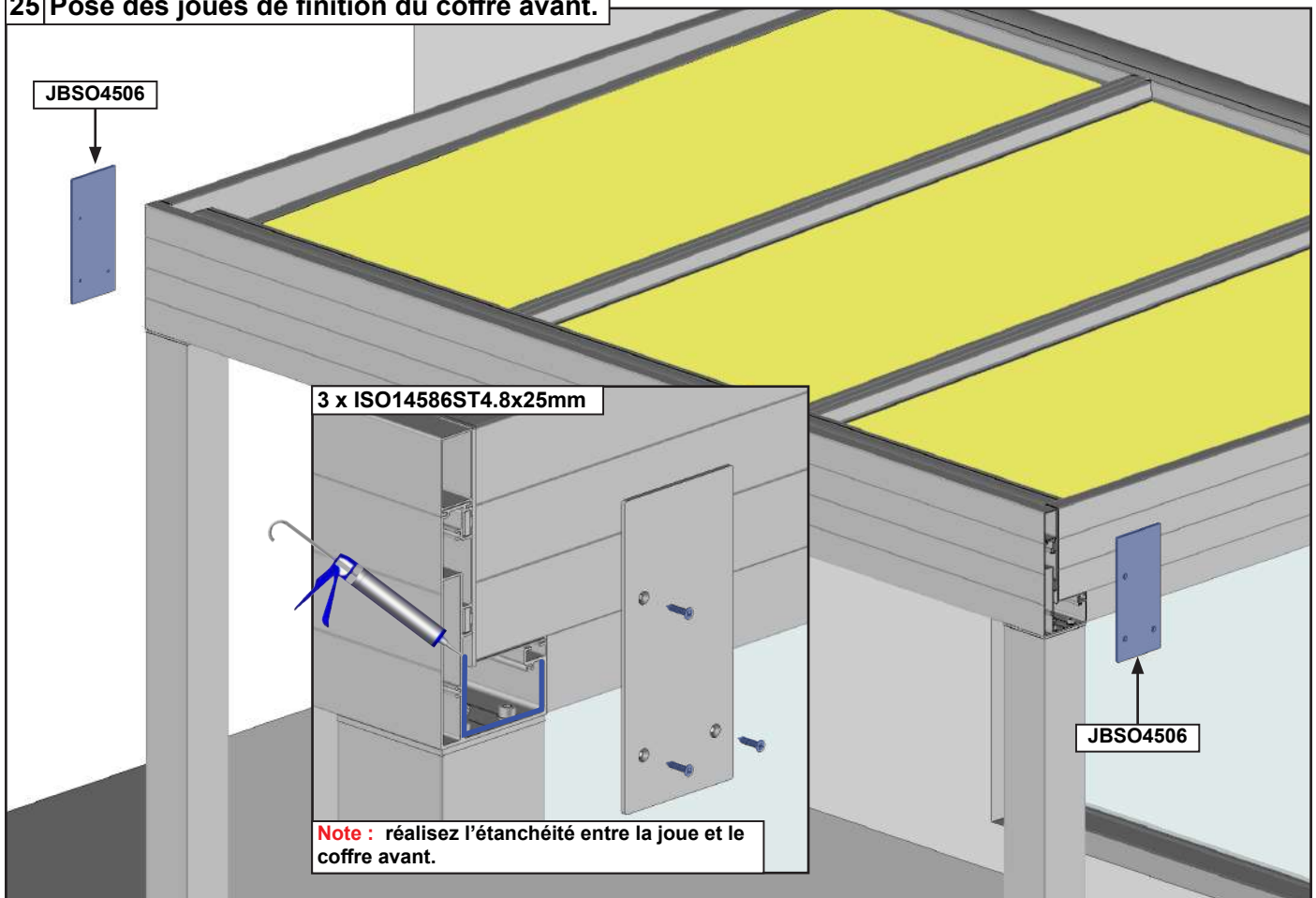
23 Clippez les profils de verrouillage sur tous les chevrons.



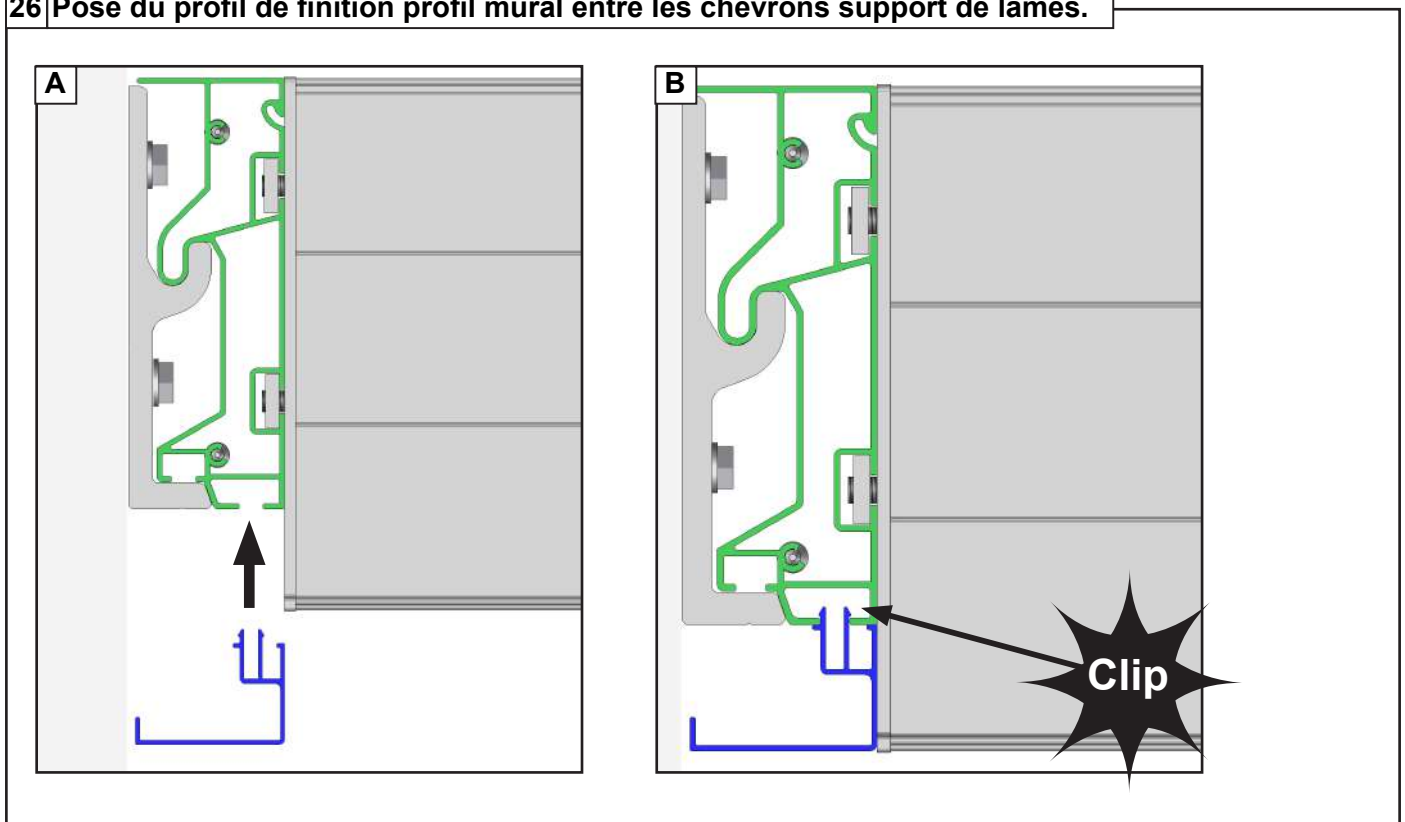
24 Pose des joues de finition du profil mural.



25 Pose des joues de finition du coffre avant.



26 Pose du profil de finition profil mural entre les chevrons support de lames.



FIN DE POSE

FAQ

1 - Les plaques ne se montent pas entre les poutres :

- Vérifiez le positionnement des chevrons latéraux PBSO4107. La face extérieure des chevrons doit être alignée avec la face extérieure du profil mural PBSO48 02.

- Vérifiez l'équerrage de la structure.

- Vérifiez le positionnement des chevrons intermédiaires.

2 - Les profils de recouvrement ne se montent pas :

- Vérifiez le positionnement des chevrons latéraux PBSO4107. La face extérieure des chevrons doit être alignée avec la face extérieure du profil mural PBSO48 02.

- Vérifiez le positionnement des chevrons intermédiaires.

3 - Eau qui coule le long des poteaux :

- Mauvaise étanchéité au niveau des joues de finition JBSO4506 du coffre avant PBSO4503. Vérifier ou réaliser l'étanchéité entre les joues de finition du coffre avant et le coffre avant.

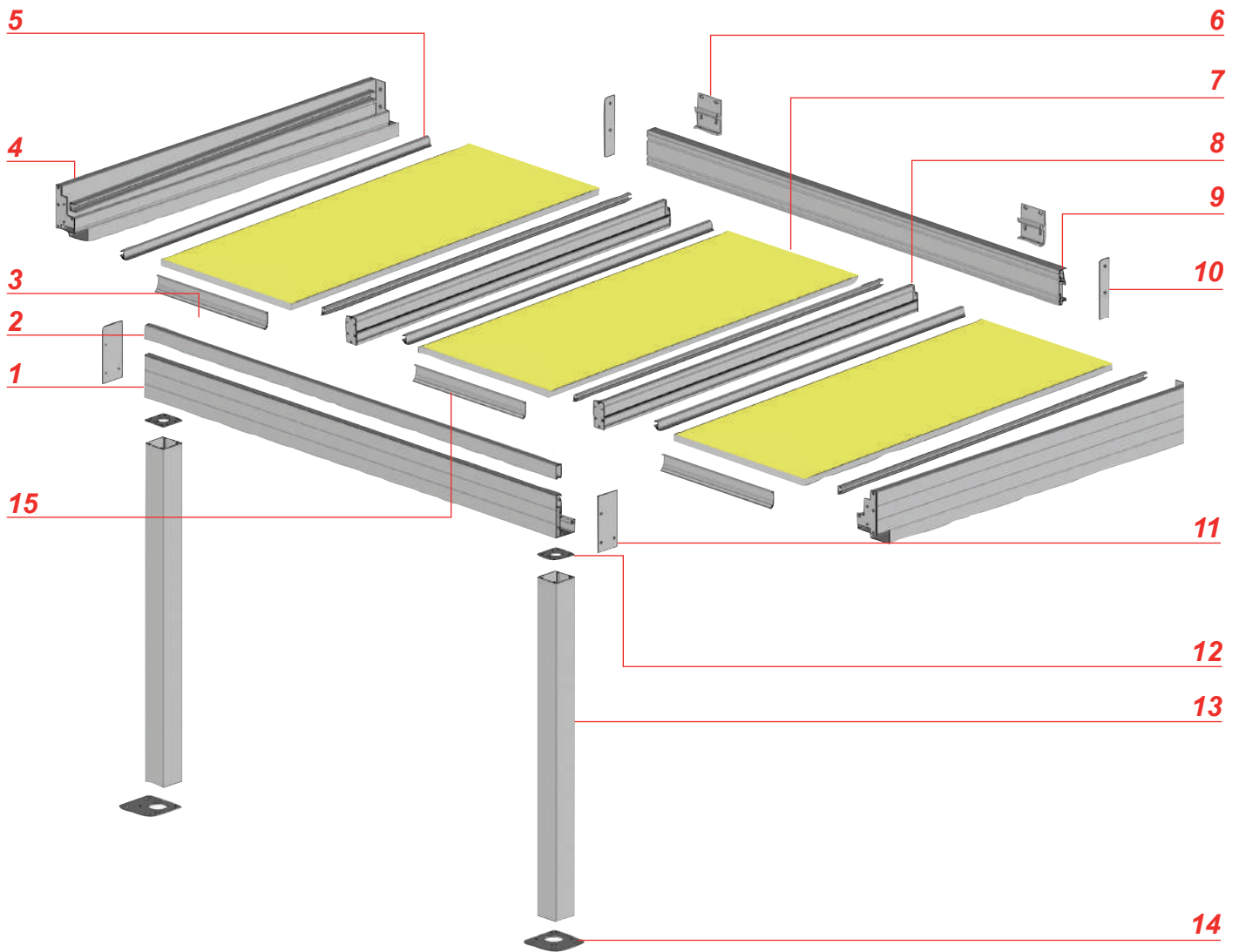
4 - Une plaque vieillit plus rapidement que la normale :

- Assurez-vous que la face anti-UV soit bien orientée vers le soleil. Pour retourner la plaque, démontez les joues de finition JBSO5204 et JBSO4506 d'un côté de la structure, démontez le profil capot PPV20, démontez les profils de recouvrements de la plaque en question et retournez la plaque. Remonter tous les éléments. Si la plaque est trop endommagée, remplacez la plaque.

5 - Un ruban de LED éclaire moins que les autres ou une LED reste allumée en milieu de ruban :

- Dysfonctionnement du ruban de LED. Remplacer le ruban de LED.

VUE ÉCLATÉE

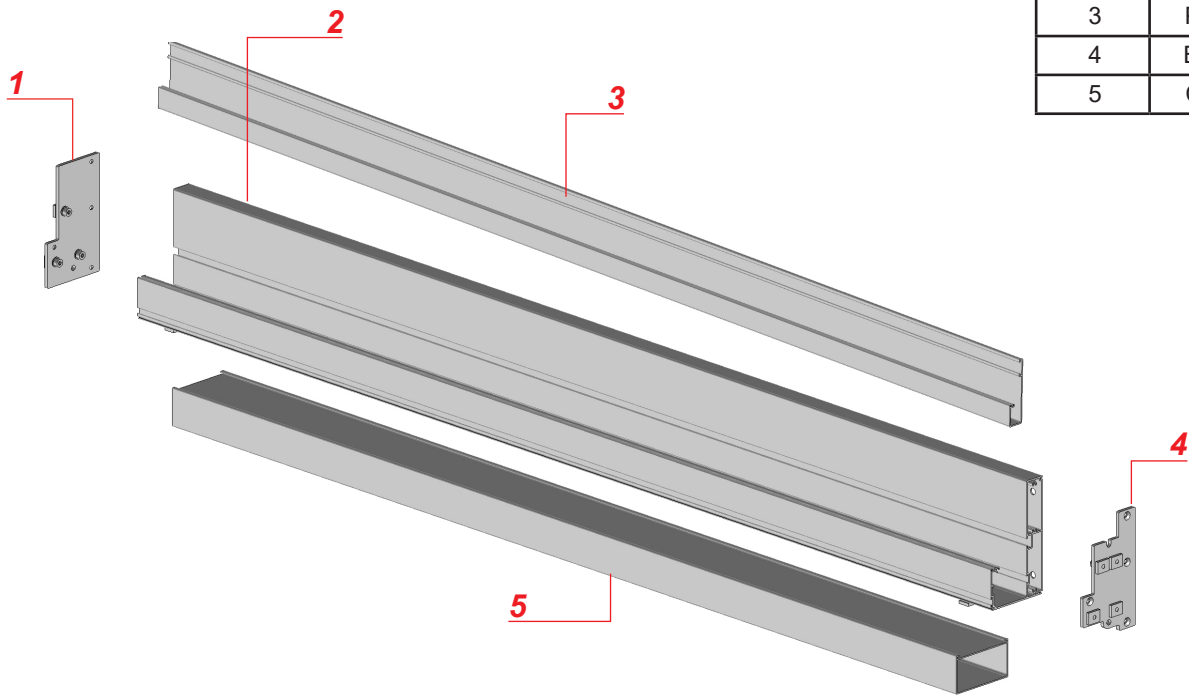


Repère	Références	Désignation
1	PBSO4503	Profil coffre avant
2	PBSO4702	Profil haut coffre avant
3	PPV20	Profil capot coffre avant
4	Voir section éclaté	Chevron support de plaque
5	PPV2303 + JO24	Profil de verrouillage
6	S27502	Support mural
7	--	Plaques Toit Plat
8	Voir section éclaté	Chevron Intermédiaire
9	PBSO4802	Profil Mural
10	JBSO5202	Joue de finition profil mural
11	JBSO4506	Joue de finition coffre avant
12	ST47	Platine raccord poteau coffre avant
13	PA34	Profil poteau
14	ST4502	Platine de fixation au sol
15	PBSO47	Profil de finition coffre avant

SECTIONS ÉCLATÉES

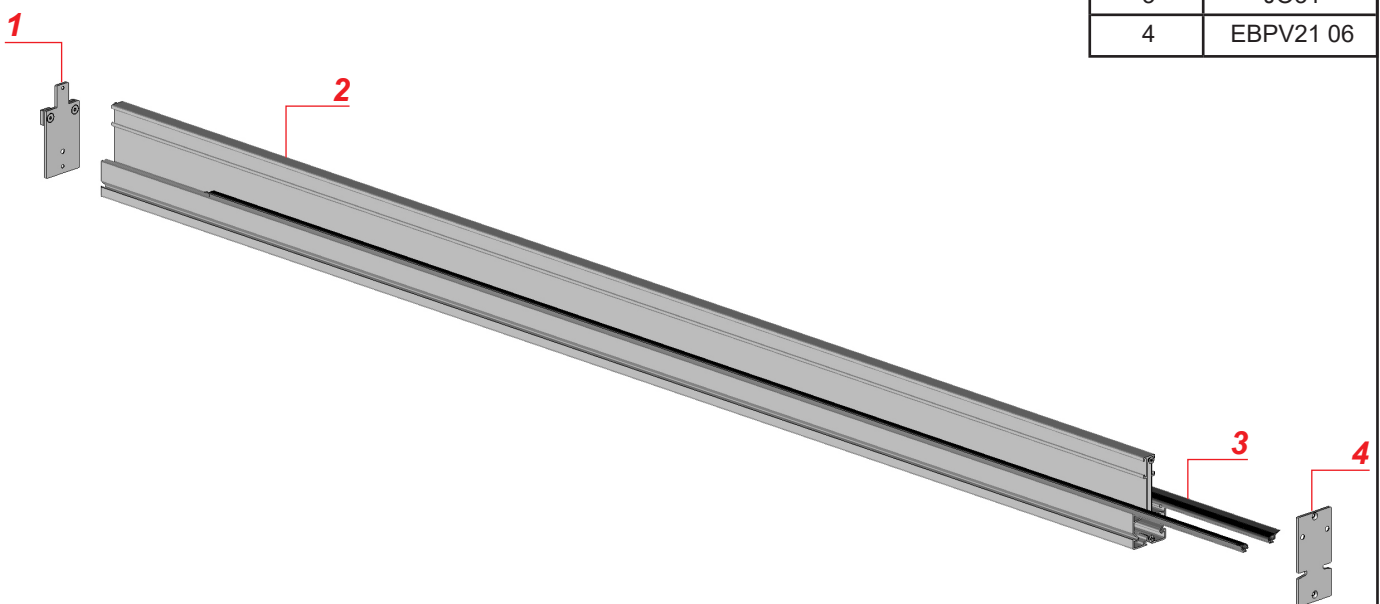
Chevrans latéraux.

REP	REF
1	BSO41 27
2	PBSO41 07
3	PPV22 04
4	BSO41 28
5	CELUX04



Chevrans intermédiaire.

REP	REF
1	EBPV21 11
2	PPV21 04
3	JO31
4	EBPV21 06



MISE EN GARDE

- Ne jamais utiliser le produit avant sa fixation complète. Avant d'utiliser le produit, vous devez être sûr que tous les éléments ont été installés et serrés de façon correcte.
- Vérifiez la planéité de votre mur ou sol. Dans le cas d'un mur ou sol creux ou bombé, effectuez un calage des supports ou des platines afin de les aligner correctement. Un mauvais alignement peut entraîner un mauvais fonctionnement, la casse et ou la chute du produit.
- Aucune modification de conception ou de configuration de l'équipement ne doit être effectuée sans consultation préalable du fabricant.
- N'utilisez jamais d'accessoires non recommandés par le fabricant. Ceux-ci pourraient en effet créer des risques pour l'utilisateur et endommager le produit. N'utilisez que des pièces et accessoires d'origines.
- En cas de stockage du produit ce dernier doit être stocké à sous un abris en milieu sec non humide.
- N'utilisez pas le produit dans des endroits soumis à des vibrations ou impulsions.
- Utilisez les fixations adaptées en fonction du matériau de votre façade et votre sol. Demandez conseil à un spécialiste. La quincaillerie de fixation n'est pas fournie.
- Ne pas débiller le produit à l'aide d'un outil pouvant le rayer.

UTILISATION DU PRODUIT :

- N'utilisez jamais le produit si ce dernier est endommagé.
- Utilisez seulement ce produit en fonction de l'utilisation prévue.
- Nous déclinons toute responsabilité en cas de dommage lié à une utilisation incorrecte ou au non-respect des instructions.
- N'accrochez rien sur l'armature du produit. Il pourrait tomber et causer des dommages matériels et/ou des blessures corporelles.
- Ne pas se suspendre à l'armature du produit. Il pourrait tomber et causer des dommages matériels et/ou des blessures corporelles.
- Assurez-vous de la propreté du tablier des lames avant son ouverture et fermeture.
- N'installez pas de barbecue sous le produit et n'allumez pas de feu à proximité.

RÉPARATION ET ENTRETIEN :

- Ne jamais essayer de démonter ou de réparer le produit sans les qualifications requises. Faites appel à un professionnel afin de réaliser les réparations nécessaires.
- Ne pas utiliser le produit si une réparation est nécessaire.
- Vérifiez fréquemment au court de l'année l'installation pour déceler tout mauvais équilibrage ou tous signes d'usure des pièces.
- Vérifiez fréquemment au court de l'année les fixations murales ou au sol du produit, les vis de serrage des cadres, des joues de renfort et tout autres éléments.
- Nettoyez l'armature en début et fin de saison. Attention ne pas utiliser de produit détergent.
- Retirez fréquemment les éléments extérieurs à la structure présents dans les chevrons et dans le coffre avant (feuille d'arbre, sable etc...) afin que l'évacuation des eaux soit toujours optimale. Un mauvais entretien engendre un débordement de l'eau des éléments de la structure.

PER-TOP-H3



NOTICE
PERGOLA TOIT FIXE ADOSSÉE

Tel : 04 68 38 21 46
E-mail : sav@sav-usine.fr