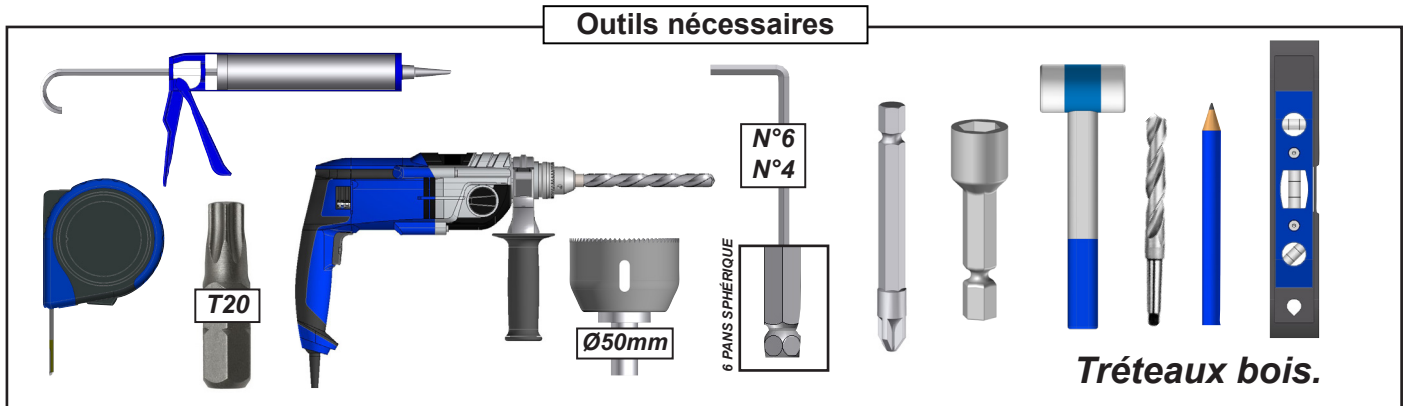


## NOTICE PERGOLA TOIT FIXE ADOSSÉE



3 personnes Minimum  
1 journée

### PRÉPARATION DE LA POSE



## ATTENTION



**ATTENTION ! VEUILLEZ LIRE CE MANUEL D'UTILISATION AVANT TOUTES UTILISATIONS ET INSTALLATION DU PRODUIT. CONSERVEZ CES INSTRUCTIONS AFIN DE POUVOIR VOUS Y RÉFÉRER ULTÉRIEUREMENT.**

- La pose d'une pergola doit être réalisée avec précaution de part ses contraintes et nécessite un certain niveau de compétences :
  - La prise de mesure et mise de niveau des supports et de la structure.
  - Perçage du mur et sol Installation de scellement chimique ou fixation adaptée.
  - Travail en hauteur et manipulation de charge lourde.
  - Raccordement électrique dans le cas d'une pergola à commande électrique.

En cas de doute sur le bon déroulement et la sûreté de votre pose, faite appel à un professionnel.

- La pergola doit être posé dans les règles de l'art. Trois personnes minimum sont nécessaire avec un équipement de protection individuelle (EPI) et le matériel adapté. En cas de problème, veuillez consulter une personne qualifiée sur ce produit pour obtenir de l'assistance.

- Respectez les instructions de sécurité afin de prévenir tout dommage lié à une utilisation incorrecte ! Respectez tous les avertissements apposés sur la notice.
- C'est un produit qui présente un risque de chute et d'accident corporel grave. Toutes les étapes de montage doivent être scrupuleusement respectées. Un défaut de fixation ou une pose incorrecte peut entraîner la chute ou la casse de la pergola. Il est important pour la sécurité des personnes de suivre ces instructions.
- Il est formellement interdit de monter sur les plaques de la pergola.
- Il est formellement interdit de monter sur la structure de la pergola.
- Il incombe au poseur d'assurer la fixation et le maintien au sol de la pergola.
- Le fabricant n'assume aucune responsabilité pour les dommages causés à la pergola ou à son contenu par les catastrophes naturelles ou événements particuliers pour toutes pergolas posées dans le non respect des préconisations présentes dans la notice de pose.
- En cas de forte chute de neige, retirer la neige présente sur la pergola. Ne laisser en aucun cas la neige s'accumuler.



**AVANT DE DÉBUTER LA POSE**, vérifier le contenu des colis reçus si un élément vous interrompt ou serait manquant pendant cette vérification, contacter notre service technique au plus vite (ne pas monter la structure si des éléments sont défectueux.)



**Attention**, prendre en compte la pente de votre terrasse pour la pose de la Pergola. Réaliser un calage des platines de fixation au sol ou modifier votre hauteur de pose afin de mettre la structure de niveau à 0°.



**Vérifier la planéité de votre mur.** Dans le cas d'un mur creux ou bombé, effectuer un calage solide du coffre mural afin d'obtenir un alignement correct.

En l'absence de dalle béton au sol, réaliser des plots béton au niveau de chaque pied, afin de pouvoir fixer les supports.

Dimension et composition des plots béton :

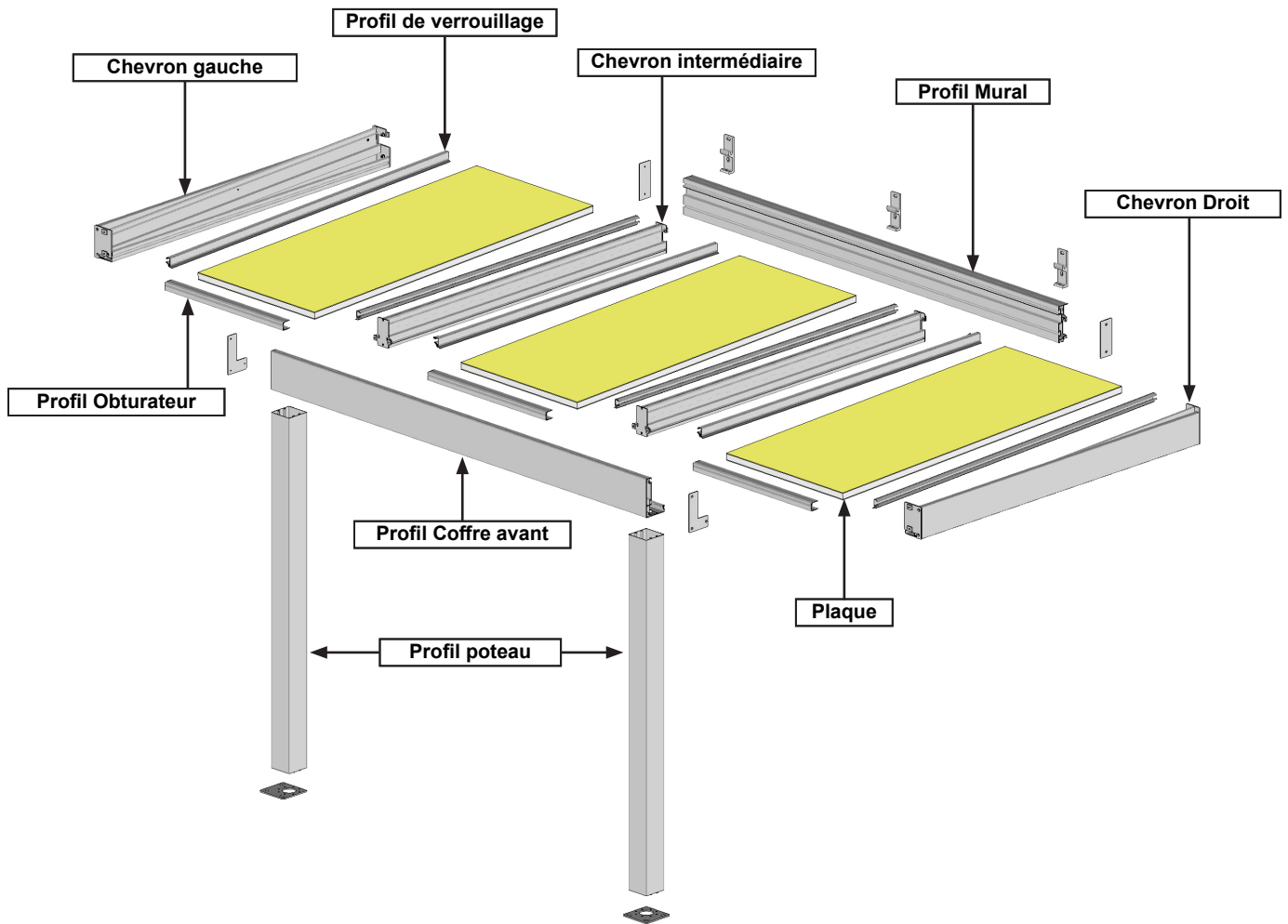
- 63cm x 63cm x 63cm (500Kg) + FERRAILLAGE.

Cale de support



**Recommandation:** nous préconisons le graissage des vis Inox avant l'assemblage pour éviter le grippage dû à l'échauffement des fixations lors d'un vissage trop rapide. Nous conseillons également de visser progressivement par aller-retour avec un couple de serrage modéré.

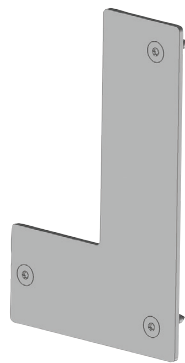
# PERGOLA TOIT FIXE ADOSSÉE



## Les pièces.



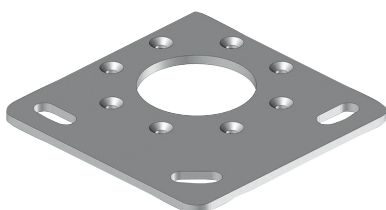
**S275 :**  
 Nb : 3 Jusqu'à 6m de large  
 Nb : 4 de 6m à 7m de large



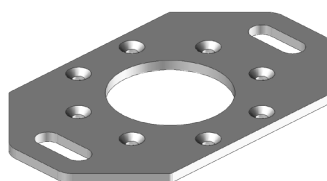
**JBSO23 :**  
 Nb : 2 par Produit



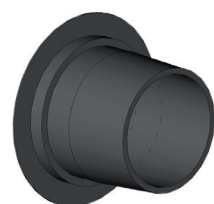
**JBSO24 :**  
 Nb : 2 par Produit



**ST38 :**  
 Nb : 2 par Produit

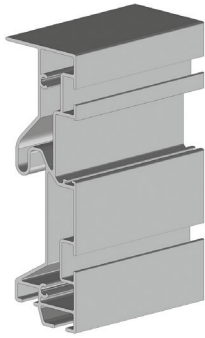


**ST3802 :**  
 Nb : 2 par Poteau Intermédiaire

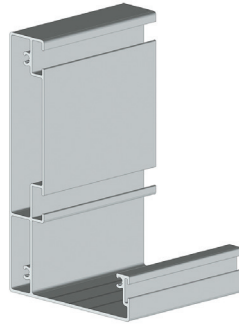


**PLB9041 :**  
 Nb : 2 par évacuation des eaux

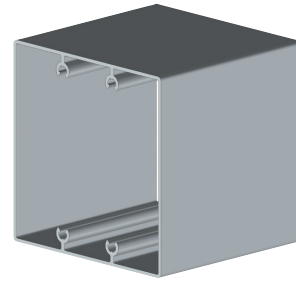
## Les profils.



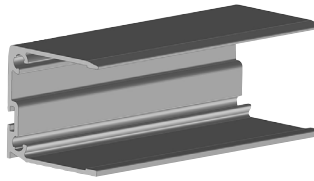
**PBSO4802 :**  
Nb : 1 par produit



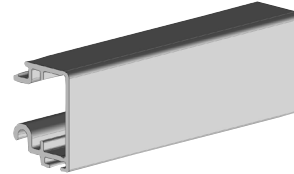
**PBSO23 :**  
Nb : 1 par produit



**PA29 :**  
Nb : 2 < 4.9m de large  
Nb : 3 > 4.9m de large



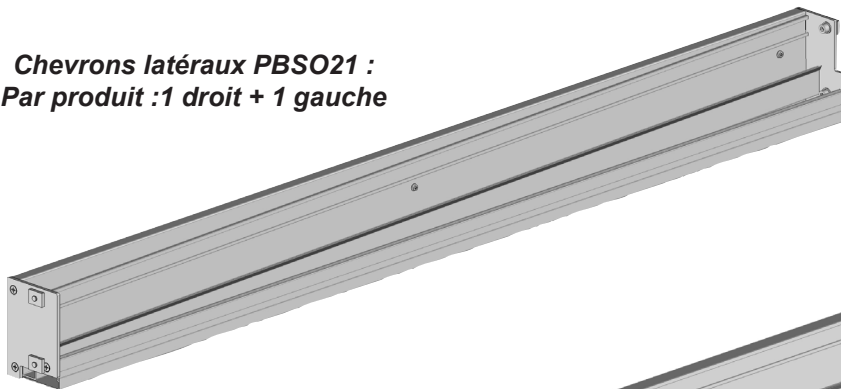
**PPR01M :**  
Nb : 1 par Plaque



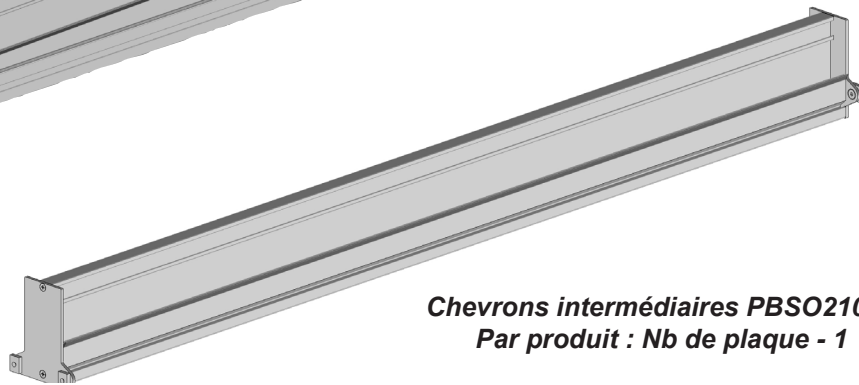
**PPV2303 + JO24 :**  
Nb : 1 par chevron latéral  
Nb : 2 par chevron intermédiaire

## Les ensembles.

**Chevrons latéraux PBSO21 :**  
Par produit : 1 droit + 1 gauche



**Chevrons intermédiaires PBSO2103 :**  
Par produit : Nb de plaque - 1

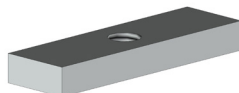


**Note :** éclaté page 20.

## La visserie.



**DIN7991M8x20mm**  
Nb : 1 Par S275



**PLP10494 - 50x15x6 :**  
Nb : 1 Par S275



**DIN7982ST6.3x38 :**  
Nb : 4 par poteau



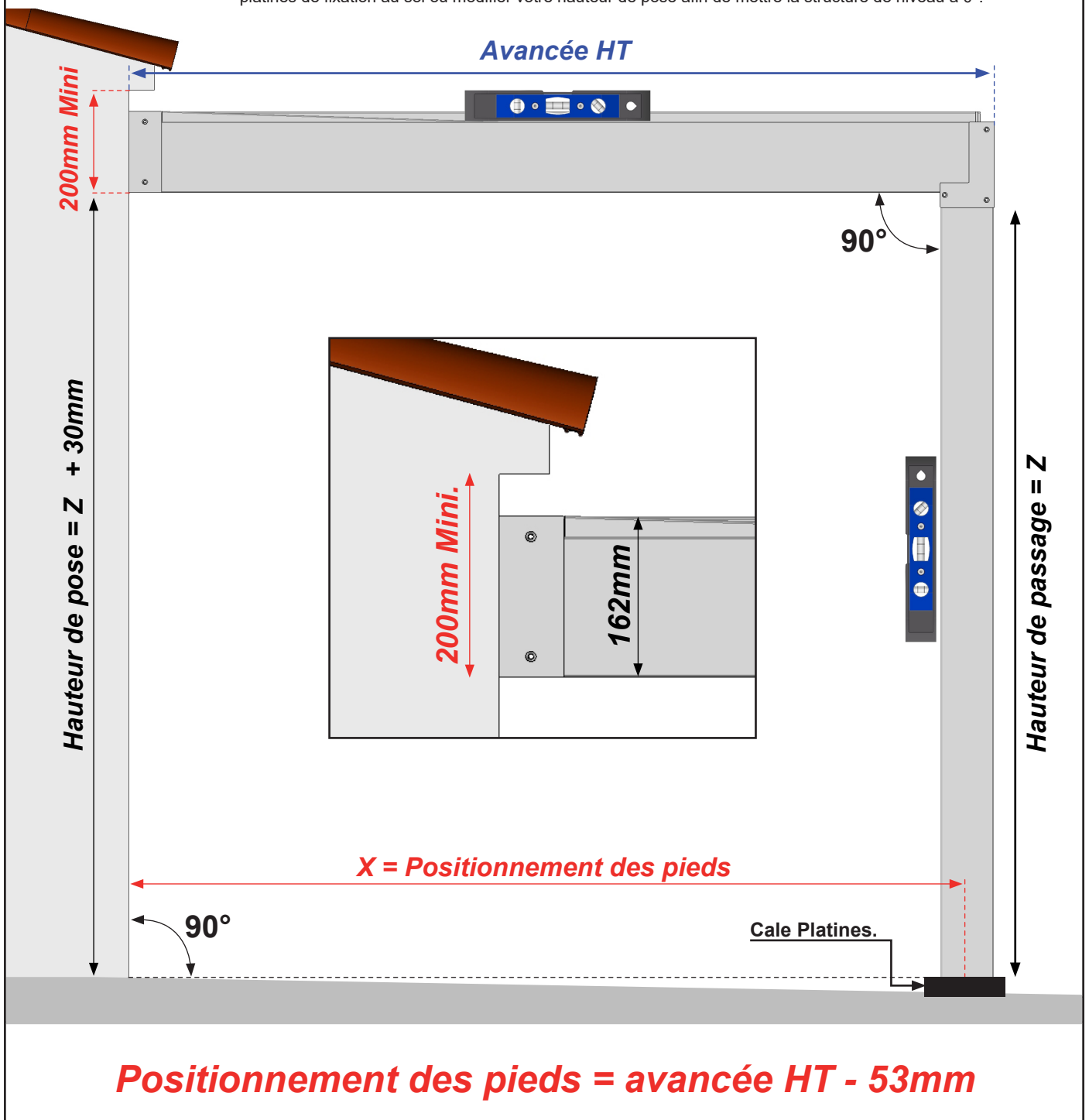
**DIN7982ST5.5x50 :**  
Nb : 4 par poteau



**ISO14586ST4.8x25 :**  
Nb : 12 par produit

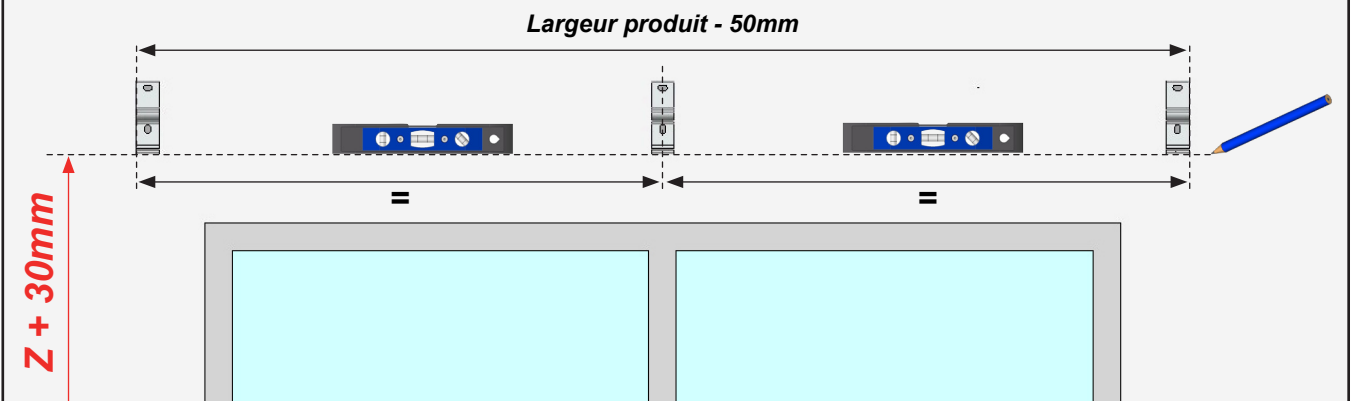
**Mise en situation.**

**Attention**, prendre en compte la pente de votre terrasse pour la pose de la pergola. Réaliser un calage des platines de fixation au sol ou modifier votre hauteur de pose afin de mettre la structure de niveau à 0°.

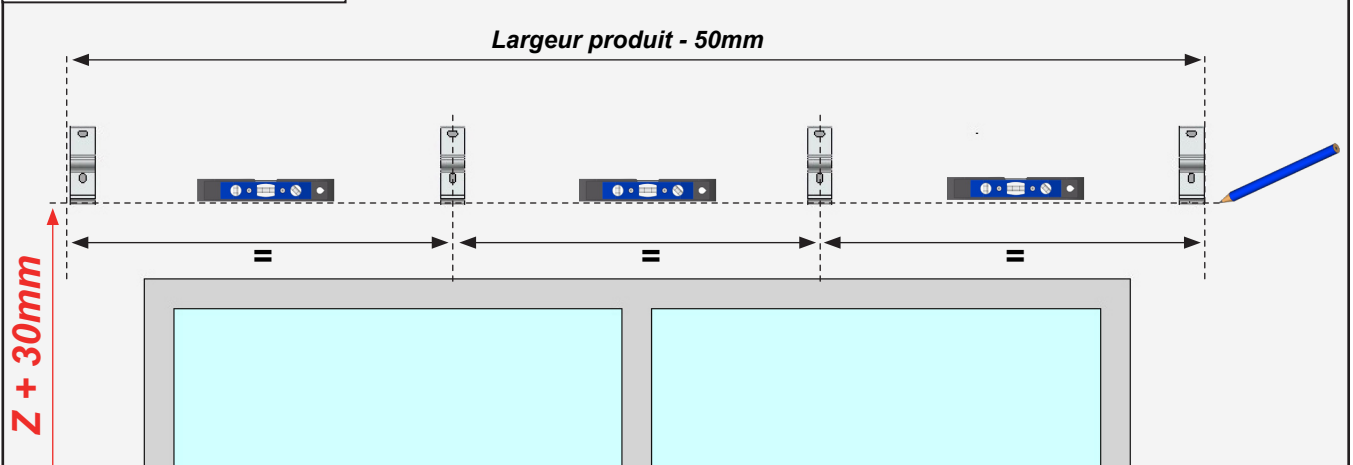


# 1 Pose des supports muraux.

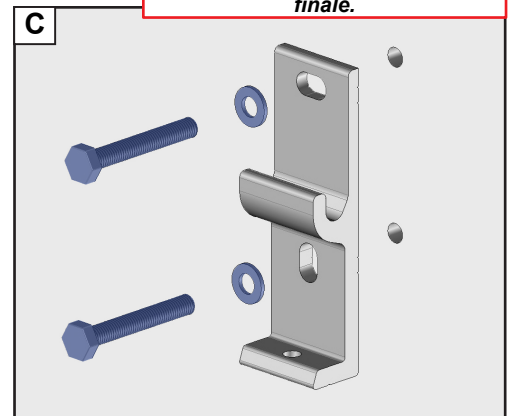
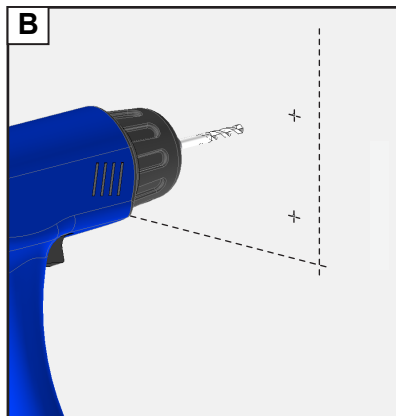
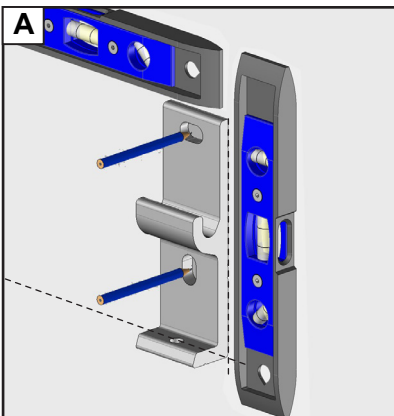
Jusqu'à 6m de largeur.



De 6m à 7m de largeur.



Assurez vous que les supports soient de niveau pour leur fixation finale.



**Adapter la fixation à la nature du mur. Fixation avec des vis Ø10mm. Kit de vis et rondelle non fournis. Dans le cas d'installation à l'aide d'un kit de scellement chimique, se référer aux instructions d'utilisation du produit utilisé.**

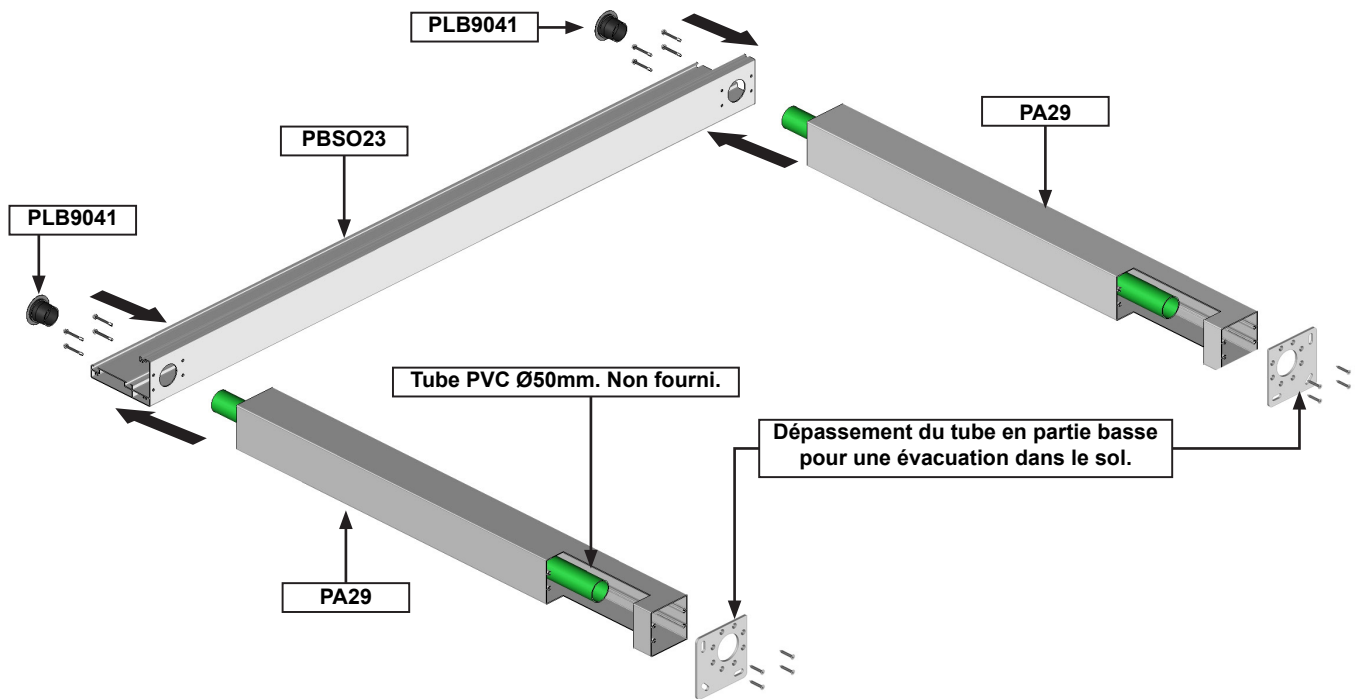
## IMPORTANT :

Réaliser un contrôle des niveaux et de l'alignement des supports muraux avant de continuer la pose.

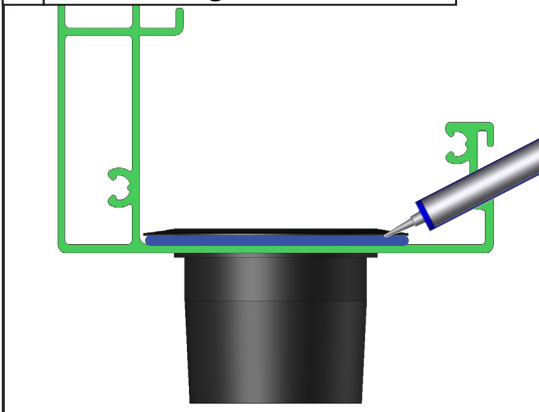
Contrôle , continuer la pose de la pergola.

Contrôle , repositionner les platines pas de niveau ou mal alignées.

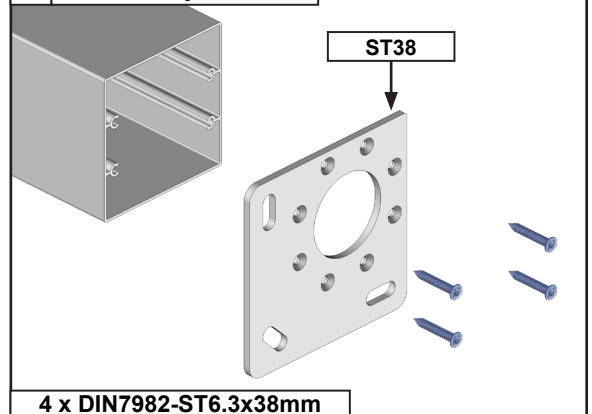
## 2 Assemblage du coffre avant. Exemple évacuation des eaux dans le sol.



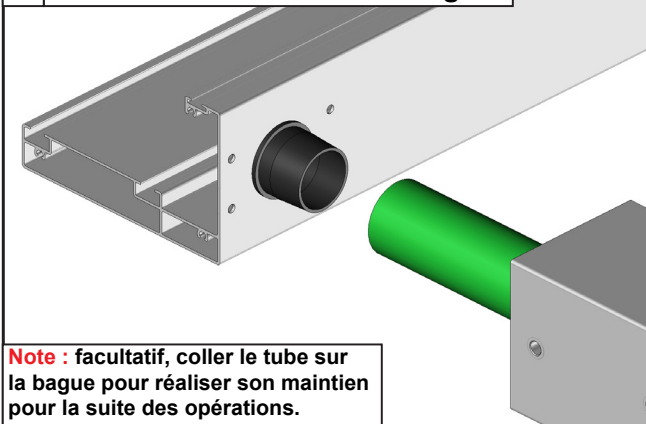
### A Coller la bague sur le coffre.



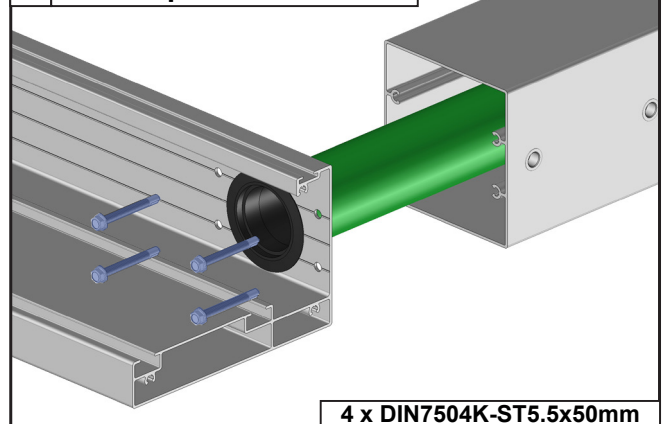
### B Fixer les platines.



### C Guider le tube PVC sur la bague.

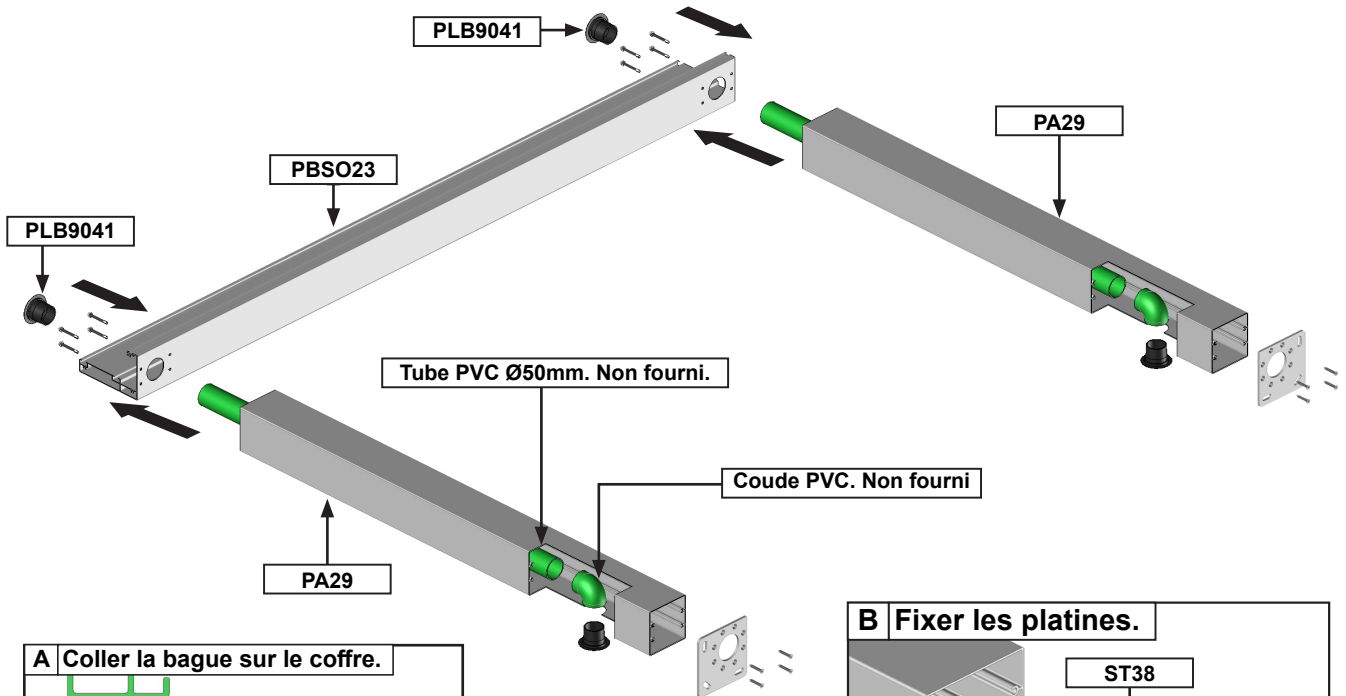


### D Fixer le poteau au coffre.

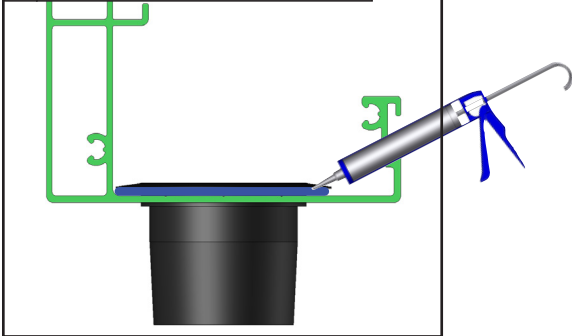


**ATTENTION,**  
Assurez vous de la bonne fixation des poteaux sur le coffre avant. Risque de chute.

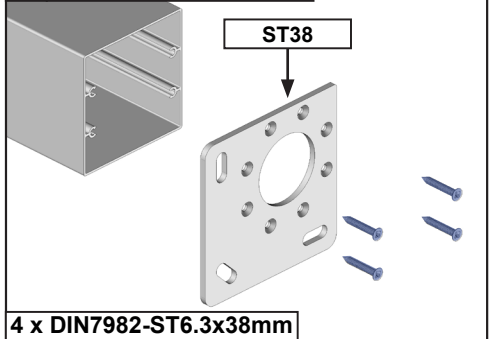
### 3 Assemblage du coffre avant. Exemple coude d'évacuation des eaux.



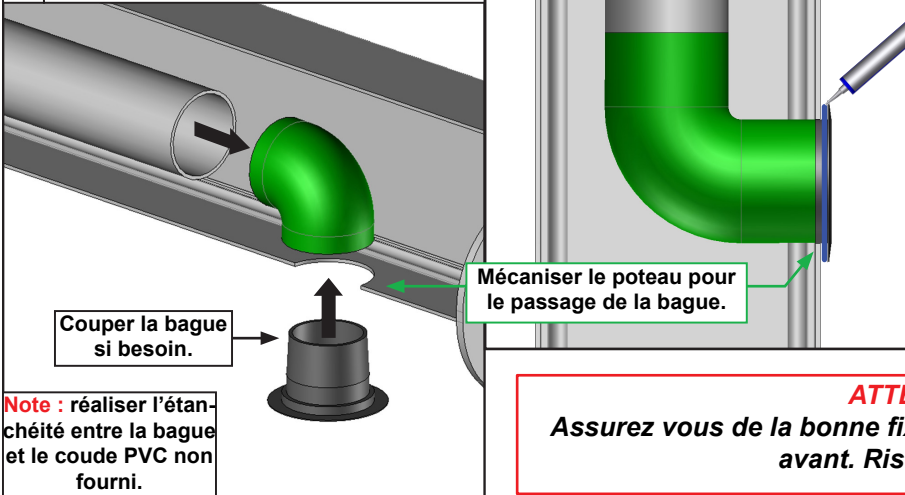
**A Coller la bague sur le coffre.**



**B Fixer les platines.**



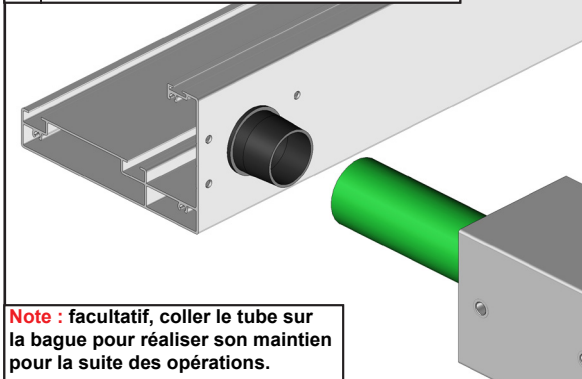
**C Réaliser le montage du coude.**



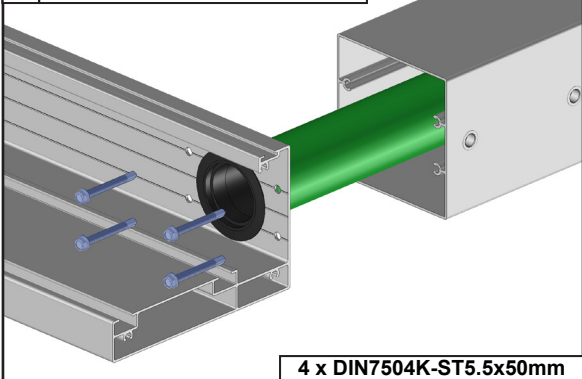
**Note :** l'évacuation sur poteau peut être orientée selon votre choix. Choisissez la face du poteau à mécaniser afin d'obtenir l'orientation de l'évacuation désirée.

**ATTENTION,**  
Assurez vous de la bonne fixation des poteaux sur le coffre avant. Risque de chute.

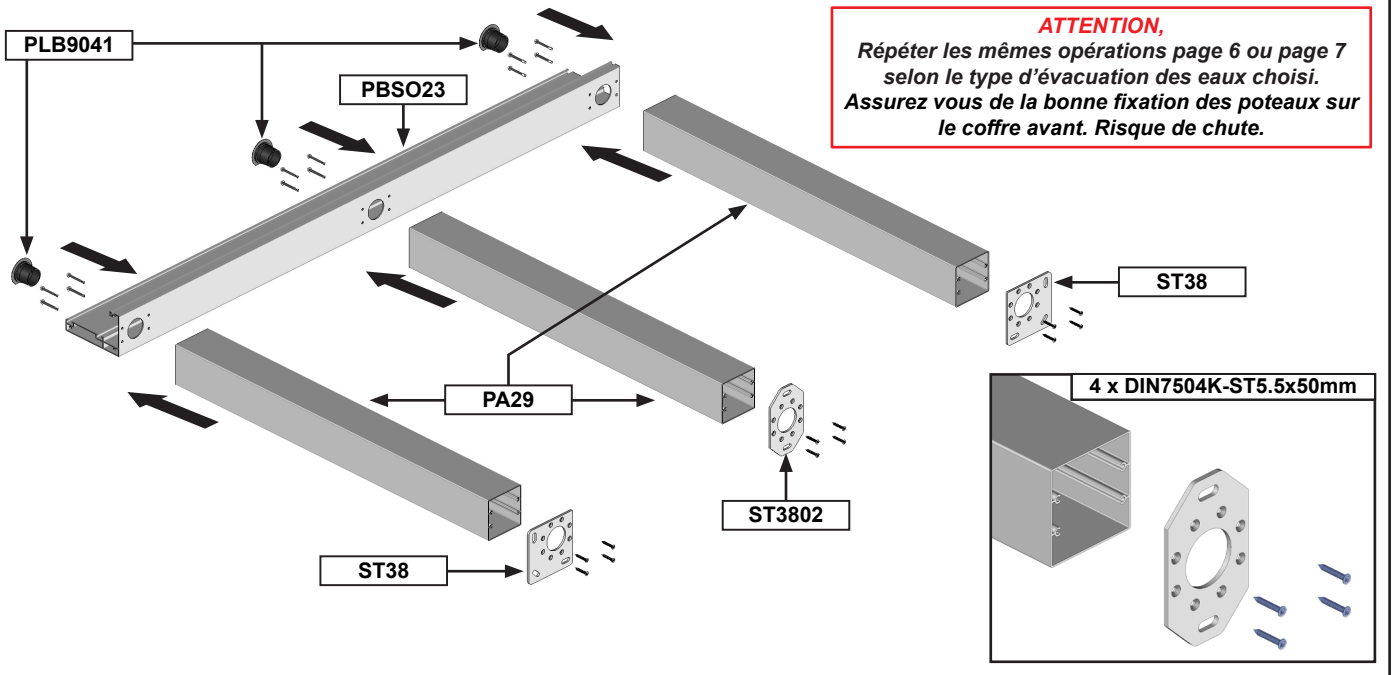
**D Guider le tube PVC sur la bague.**



**E Fixer le poteau au coffre.**

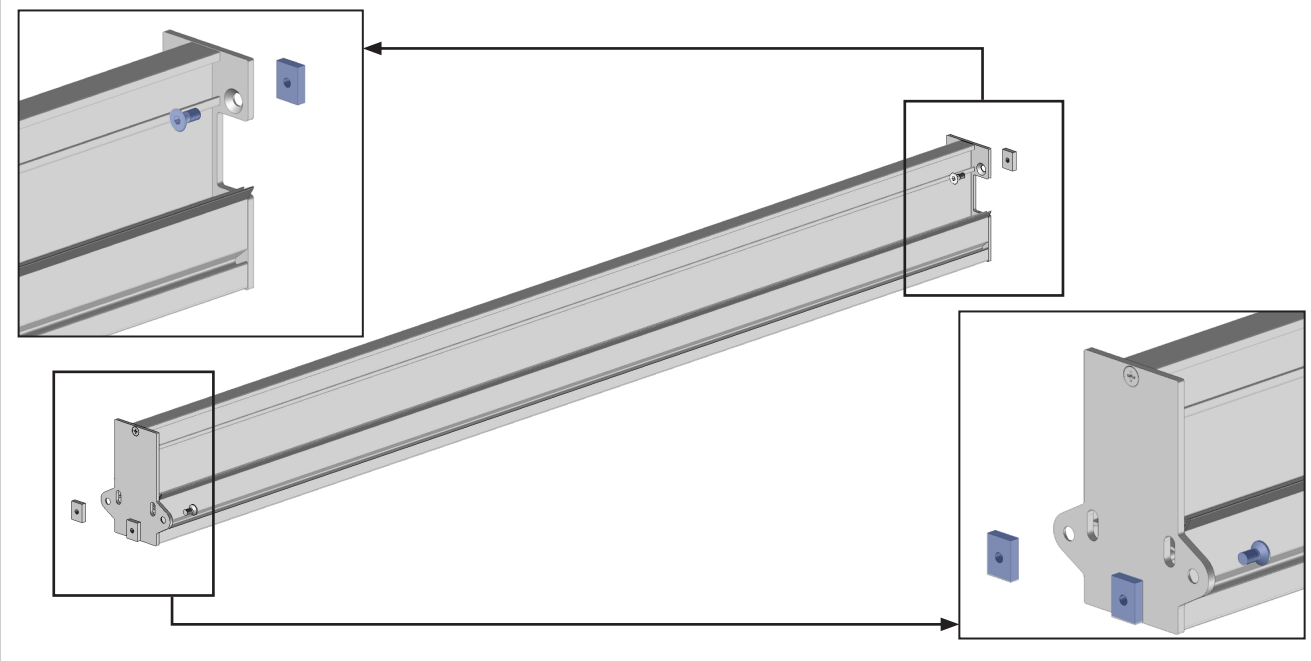


#### 4 Assemblage du coffre avant. Pergola Supérieure à 4m de large.

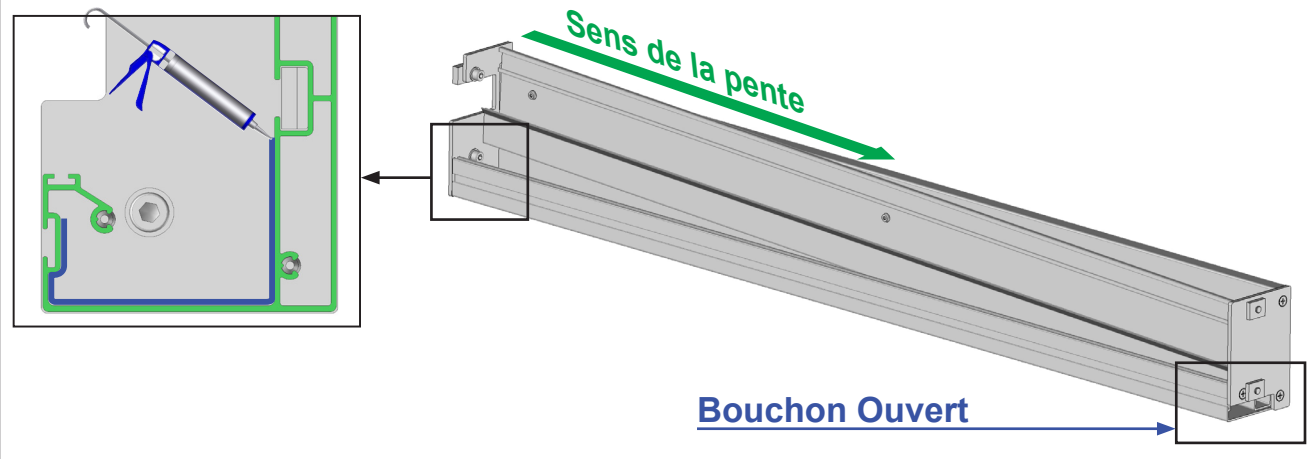


#### 5 Préparation des chevrons.

##### A Démontez les plaquettes des chevrons intermédiaires.

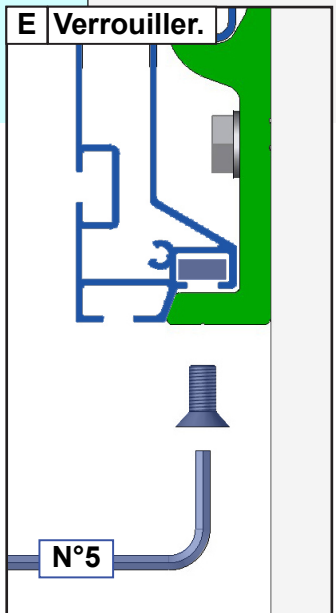
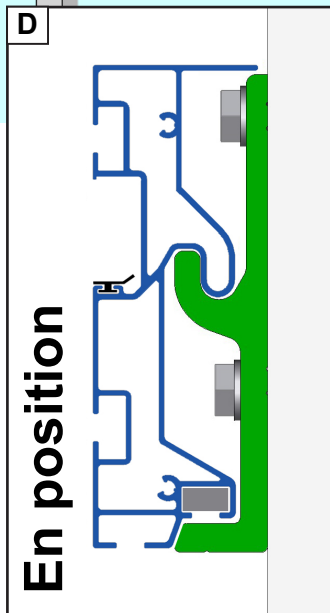
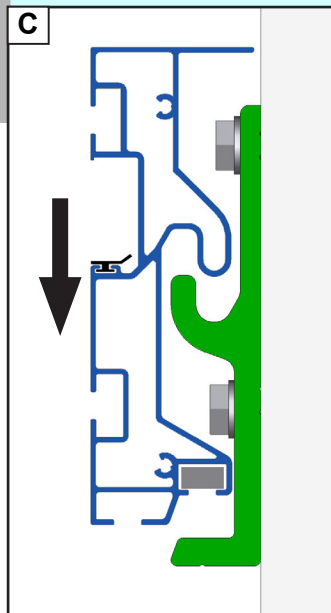
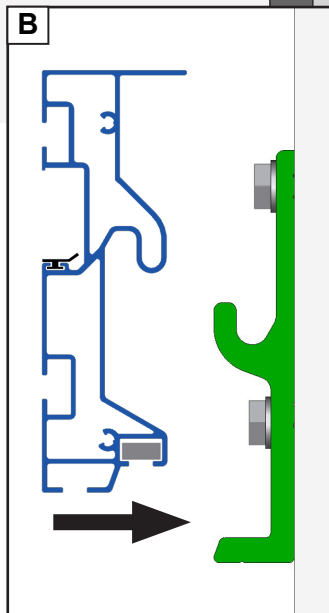
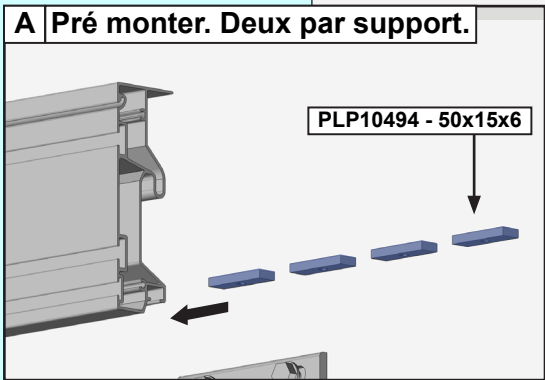
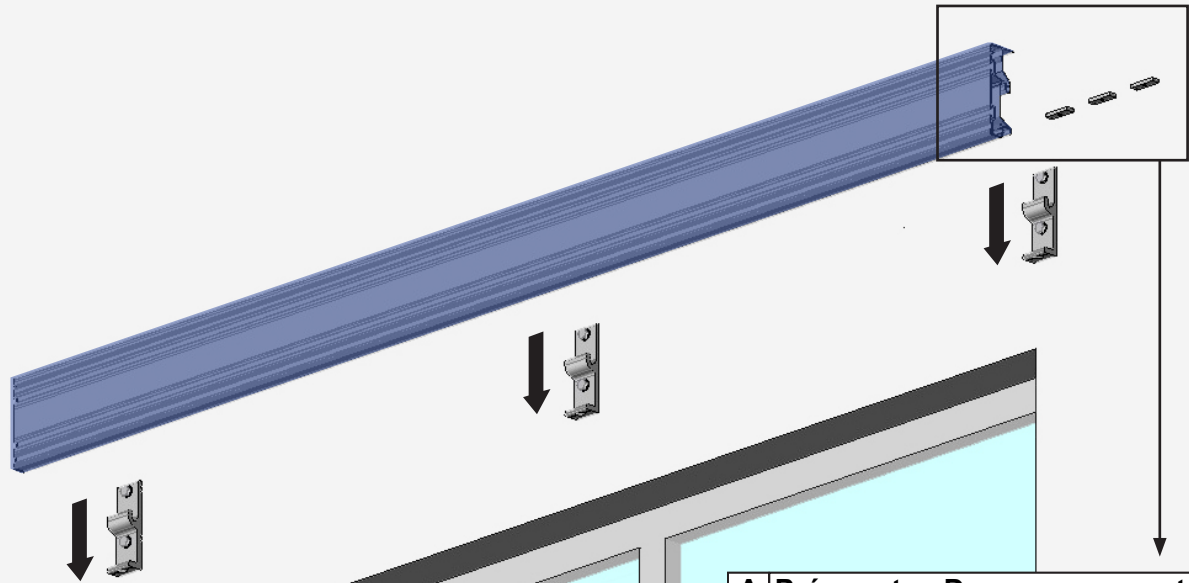


##### B Préparation des chevrons latéraux.



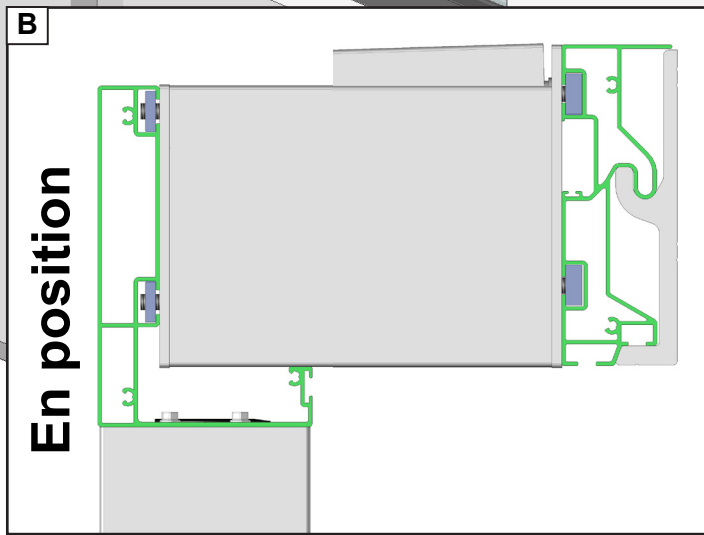
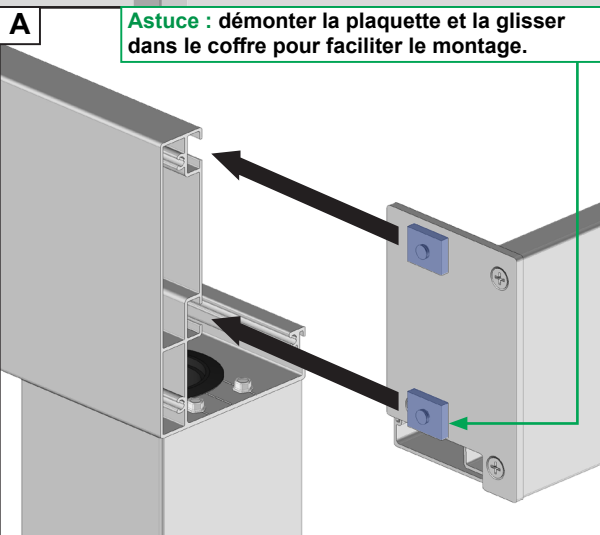
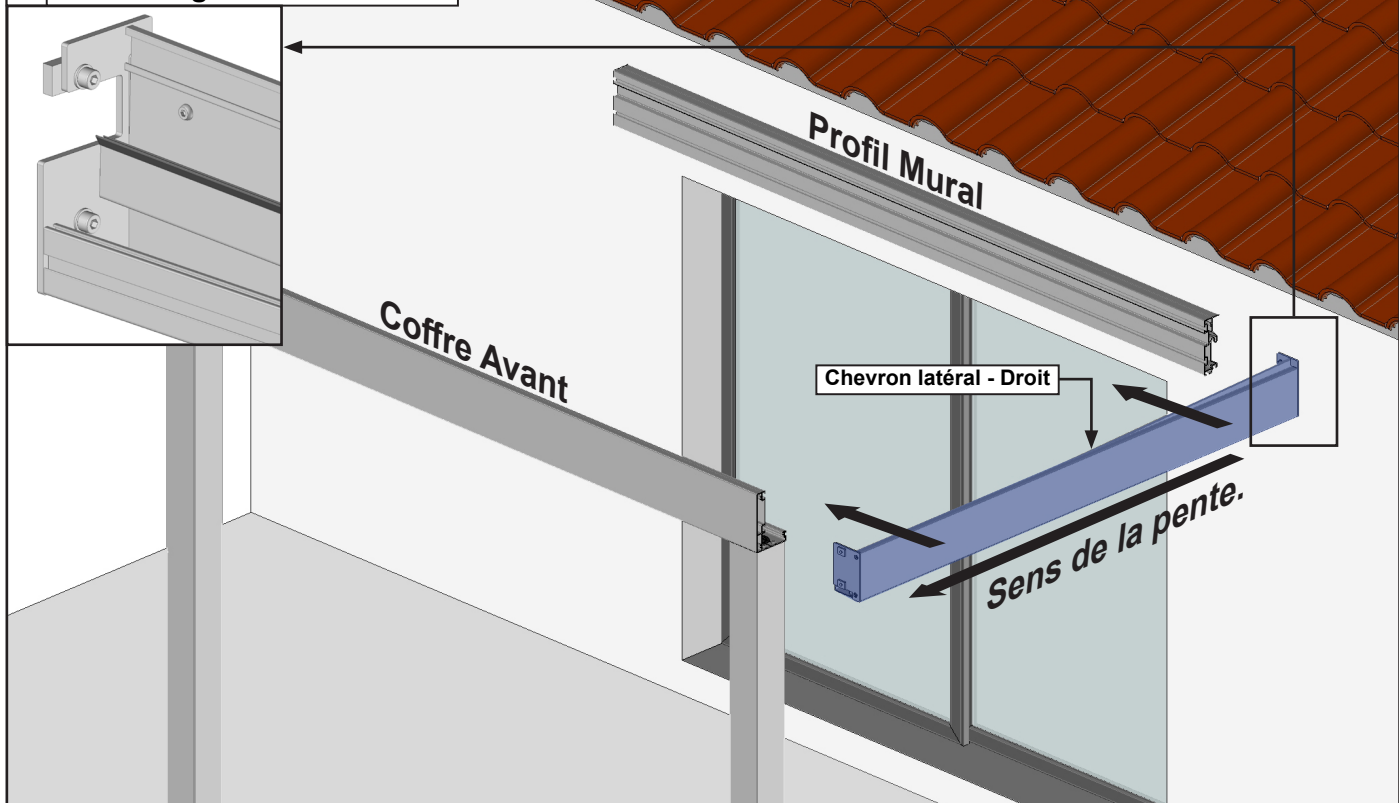


6 Pose du profil mural.

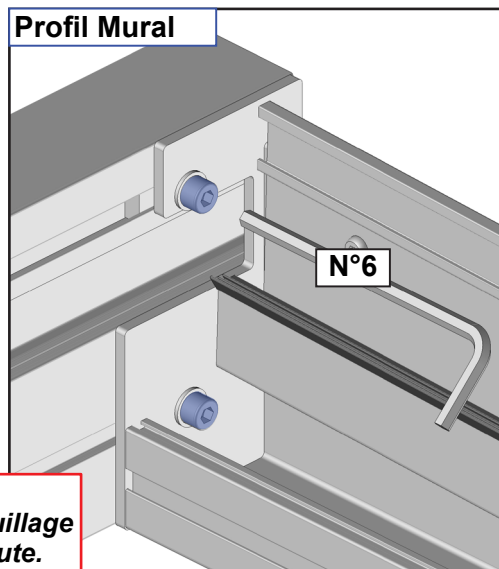
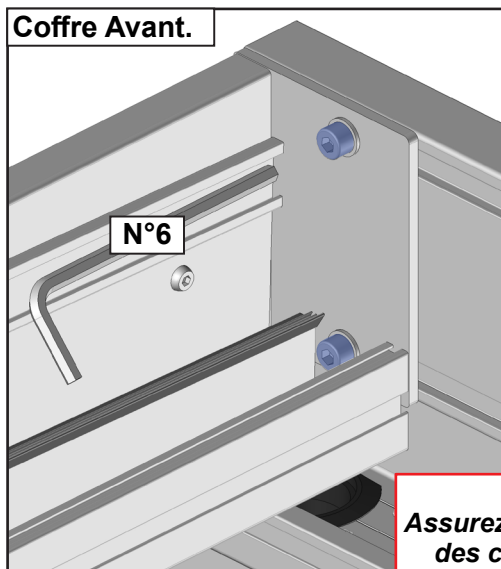


**ATTENTION**  
Assurez vous du bon verrouillage du profil mural. Risque de chute.

## 7 Assemblage du cadre droit.

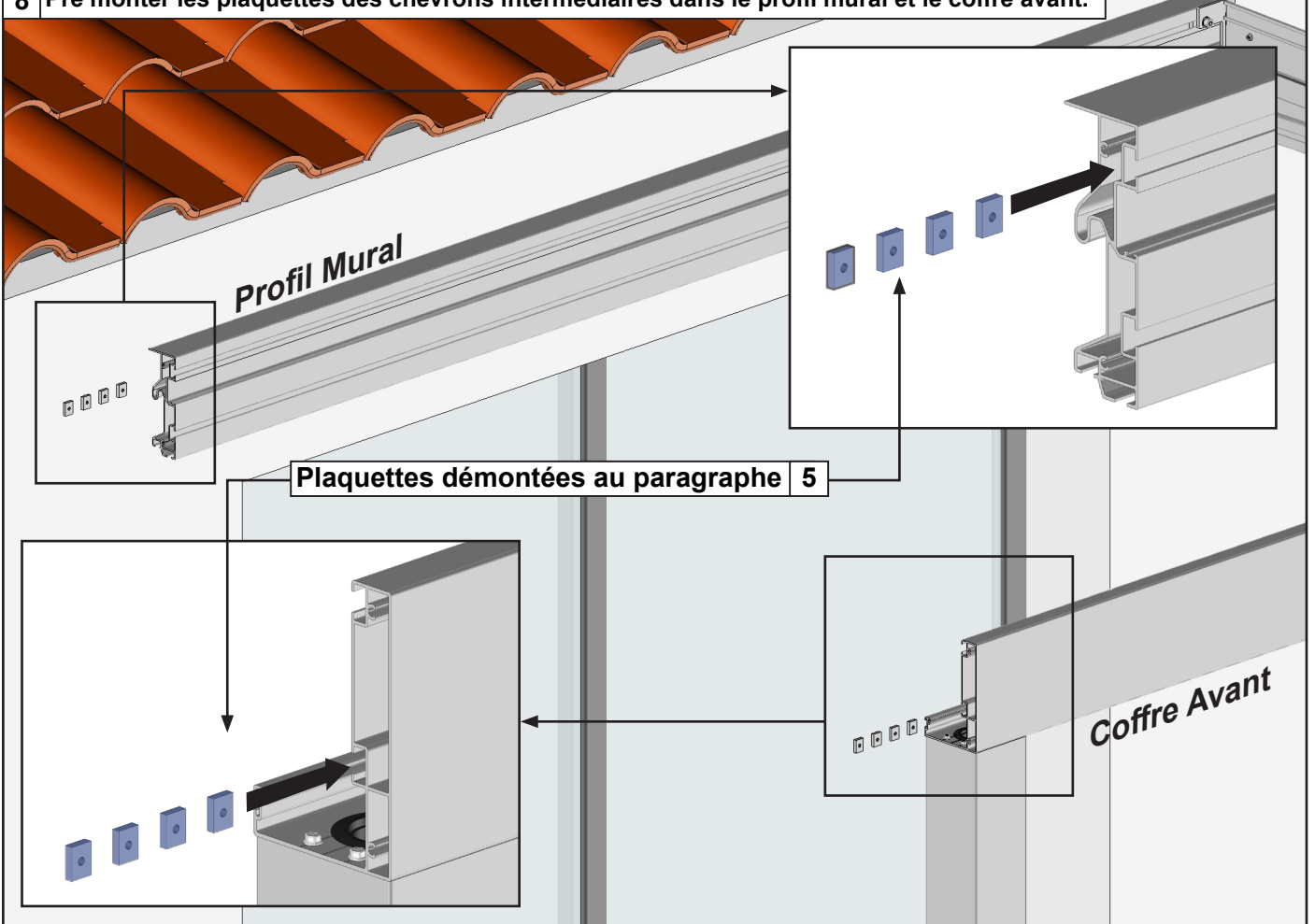


## C Verrouiller le cadre droit.

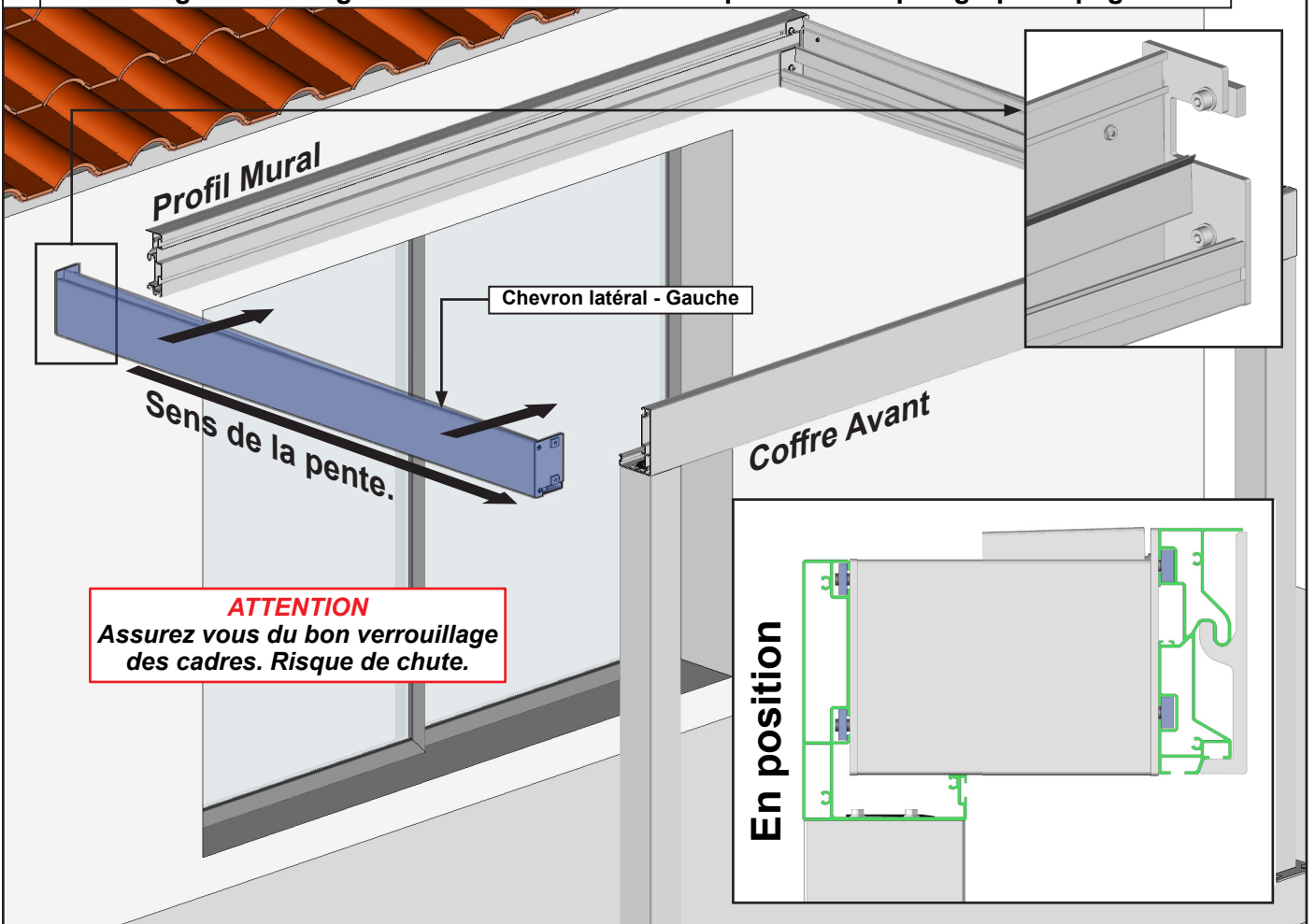


**ATTENTION**  
Assurez vous du bon verrouillage  
des cadres. Risque de chute.

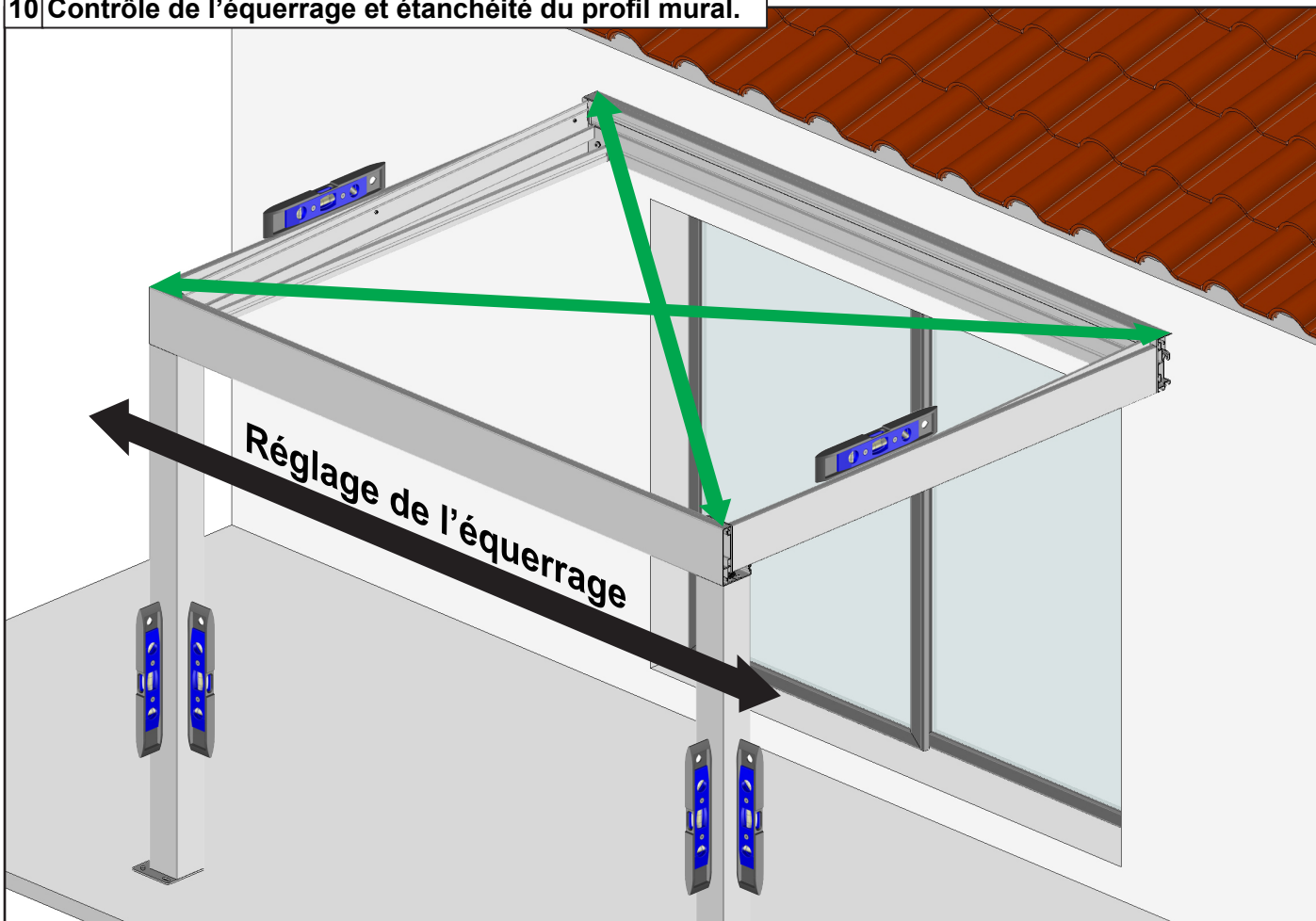
**8 Pré monter les plaquettes des chevrons intermédiaires dans le profil mural et le coffre avant.**



**9 Assemblage du cadre gauche. Réaliser les mêmes opérations du paragraphe 7 page 10.**



## 10 Contrôle de l'équerrage et étanchéité du profil mural.



### A Contrôle de l'équerrage.

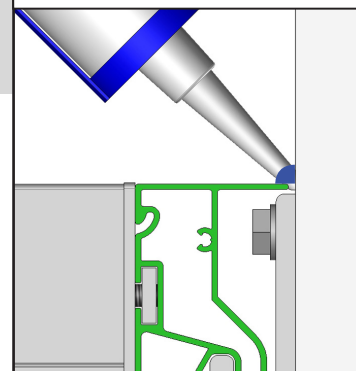
**Cette étape est très importante:**

Avant de poursuivre le montage de votre pergola, assurez vous que les diagonales soient égales (tolérance acceptable de 5mm ) pour que le fonctionnement du système se déroule correctement.

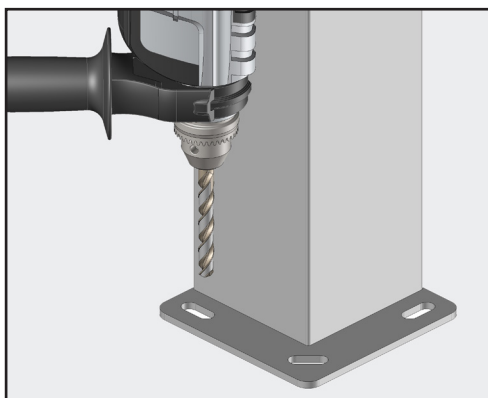
Si les diagonales ne sont pas égales:

- 1- Desserrer légèrement les chevrons.
- 2- Déplacer la partie avant pour corriger les diagonales.
- 3- Resserrer les chevrons.
- 4- Contrôler à nouveau l'équerrage.

### B Étanchéité du profil mural.



## 11 Fixation au sol.



Fixer les platines au niveau de chaque plot béton réalisé auparavant par deux vis minimum.

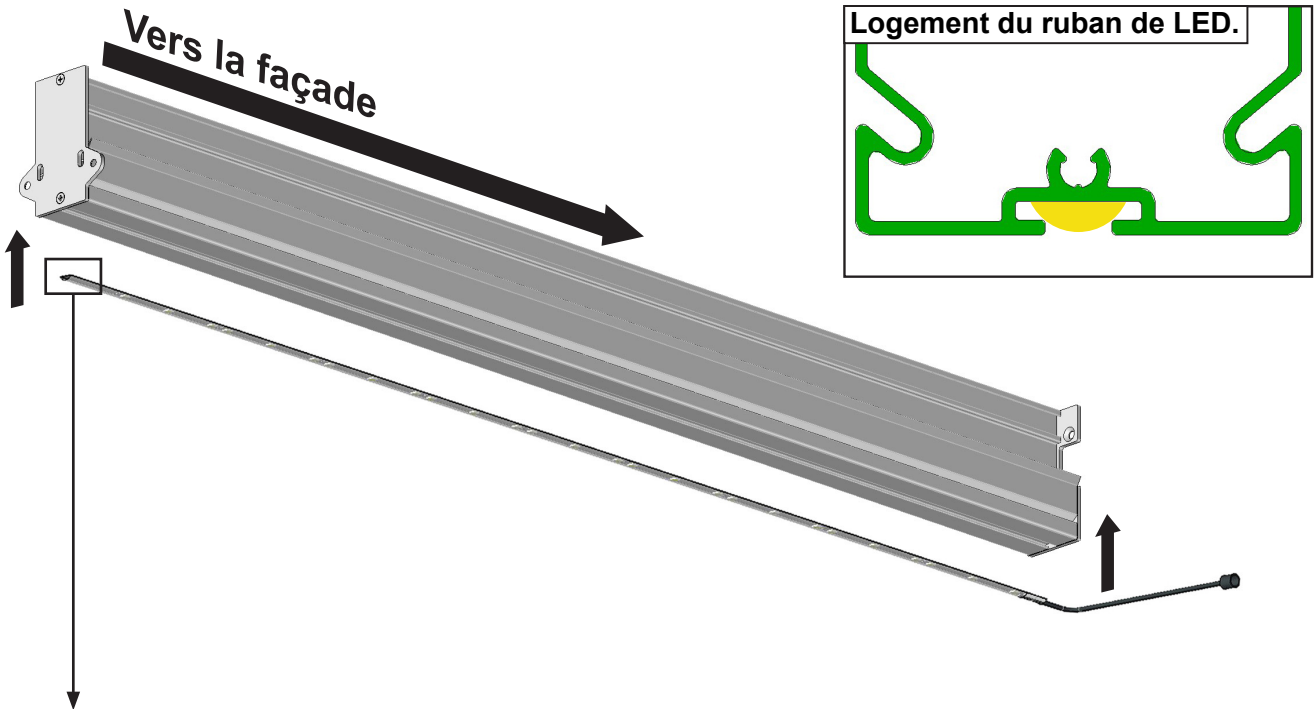
Notre préconisation :

Vis béton Ø8mm ou Ø10mm. Longueur 120mm minimum.  
Résistance à l'arrachement 500DaN (500Kg)

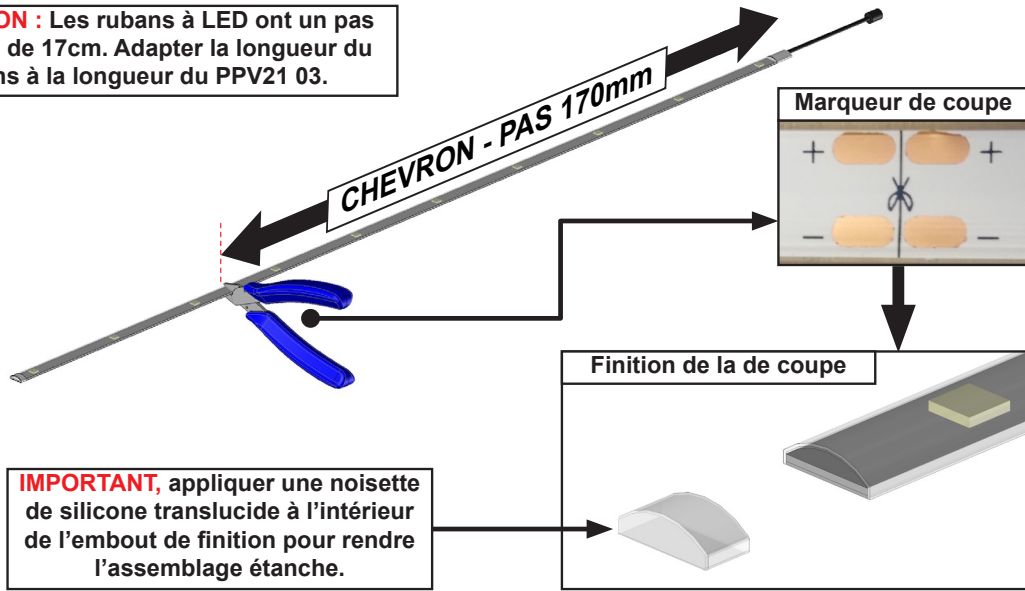
**ATTENTION,**

Assurez vous de la bonne fixation des platine de fixation au sol. Risque de chute.

# 11 Pose des rubans de LED. Chevron Intermédiaire avec Option LED seulement.

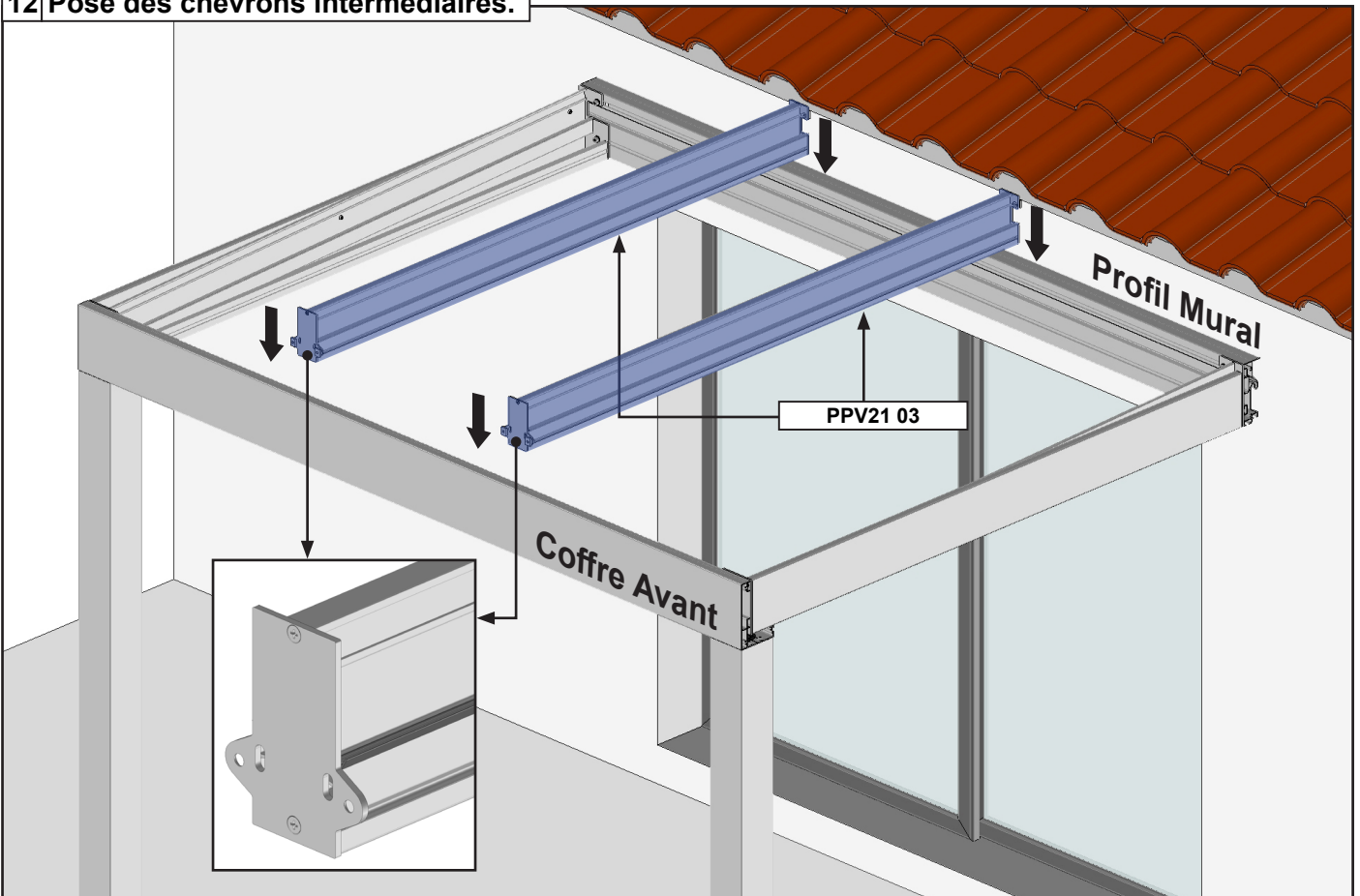


**ATTENTION :** Les rubans à LED ont un pas de coupe de 17cm. Adapter la longueur du rubans à la longueur du PPV21 03.

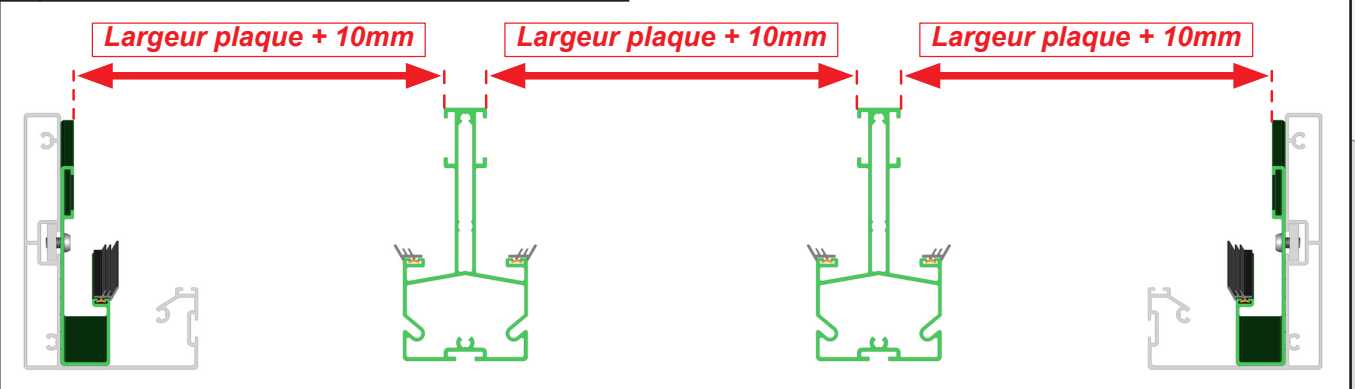


**IMPORTANT,** appliquer une noisette de silicone translucide à l'intérieur de l'embout de finition pour rendre l'assemblage étanche.

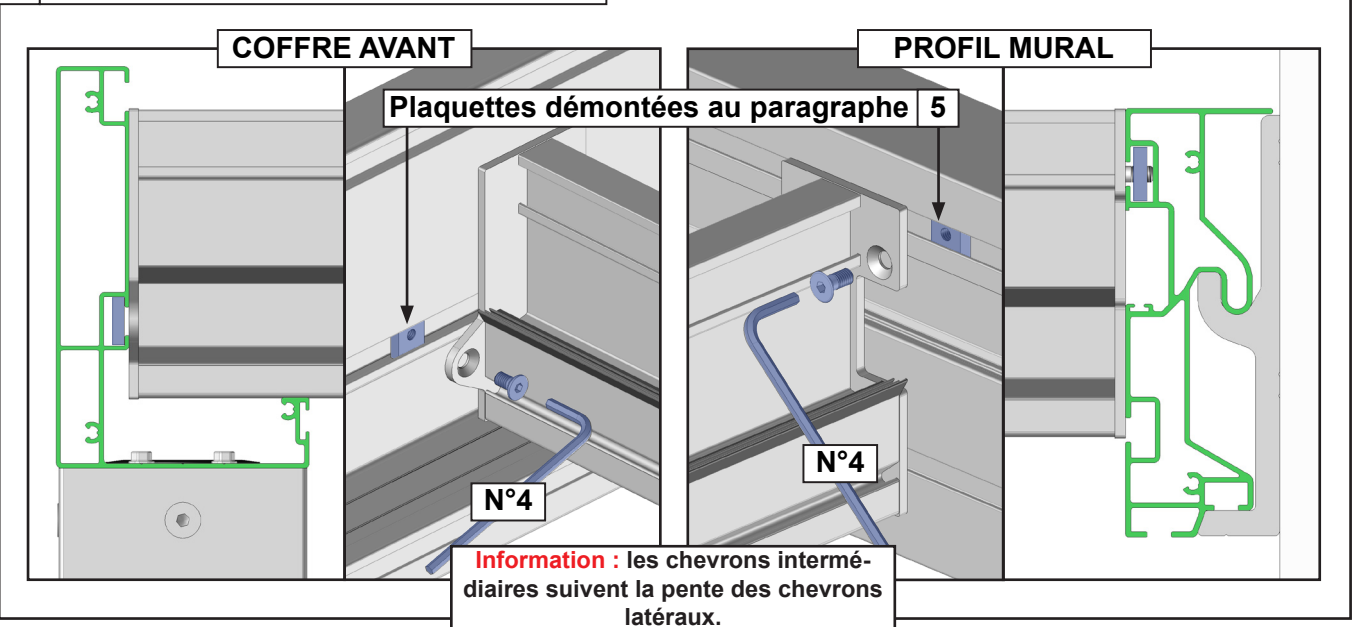
## 12 Pose des chevrons intermédiaires.



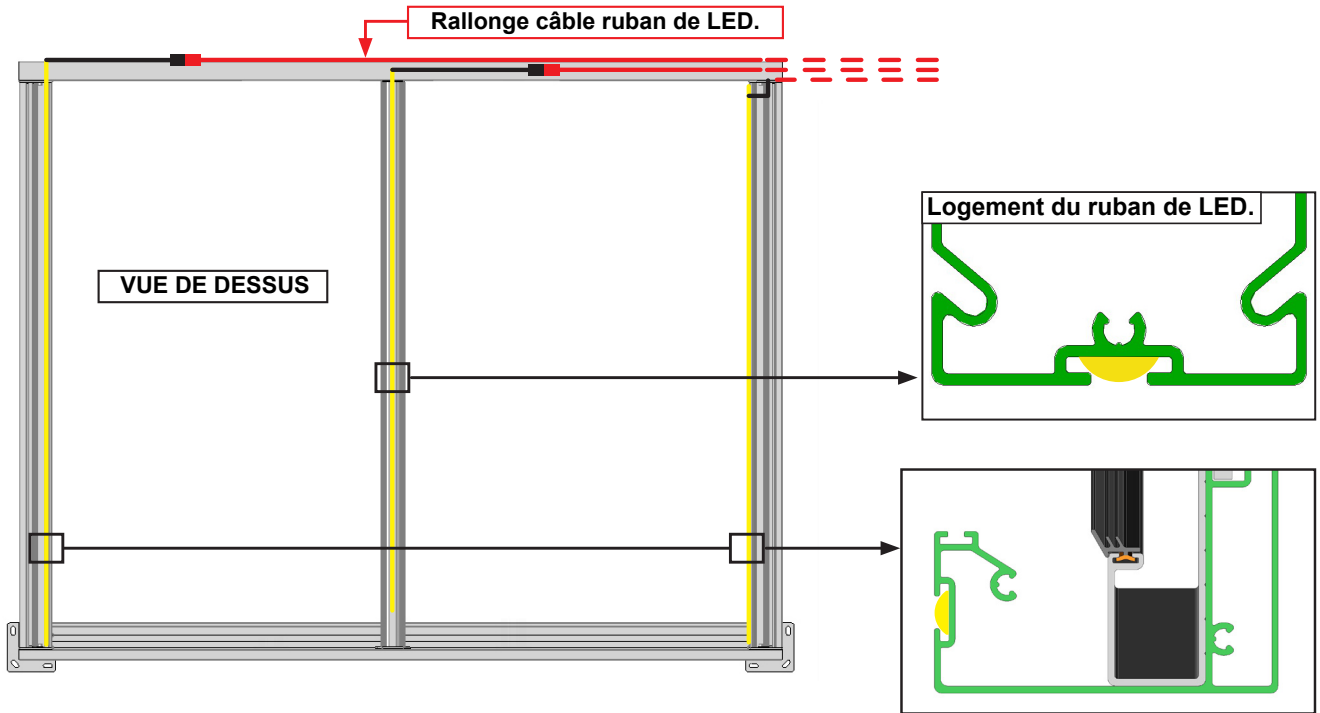
### A Positionner les chevrons intermédiaires.



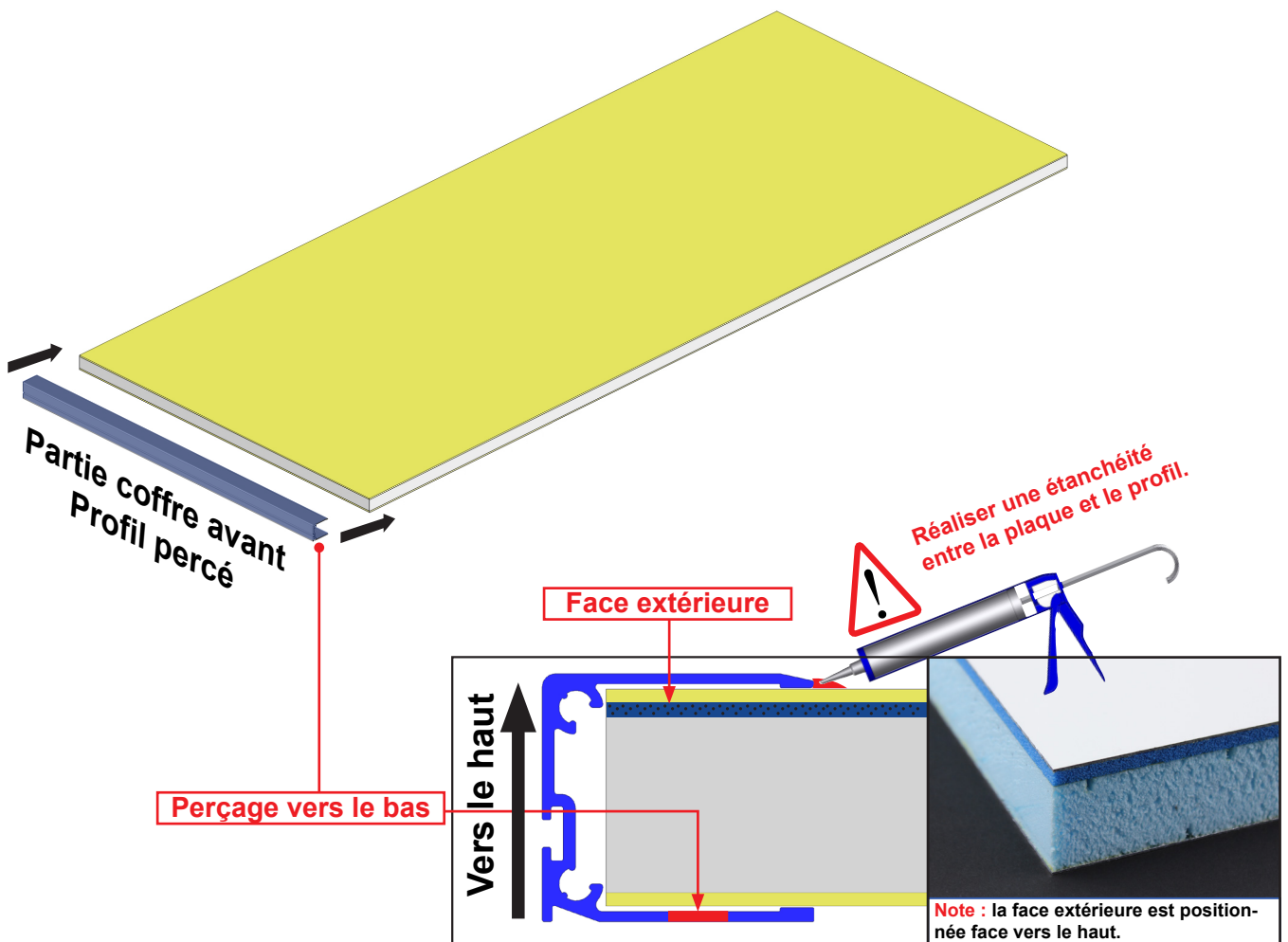
### B Verrouiller les chevrons intermédiaires.



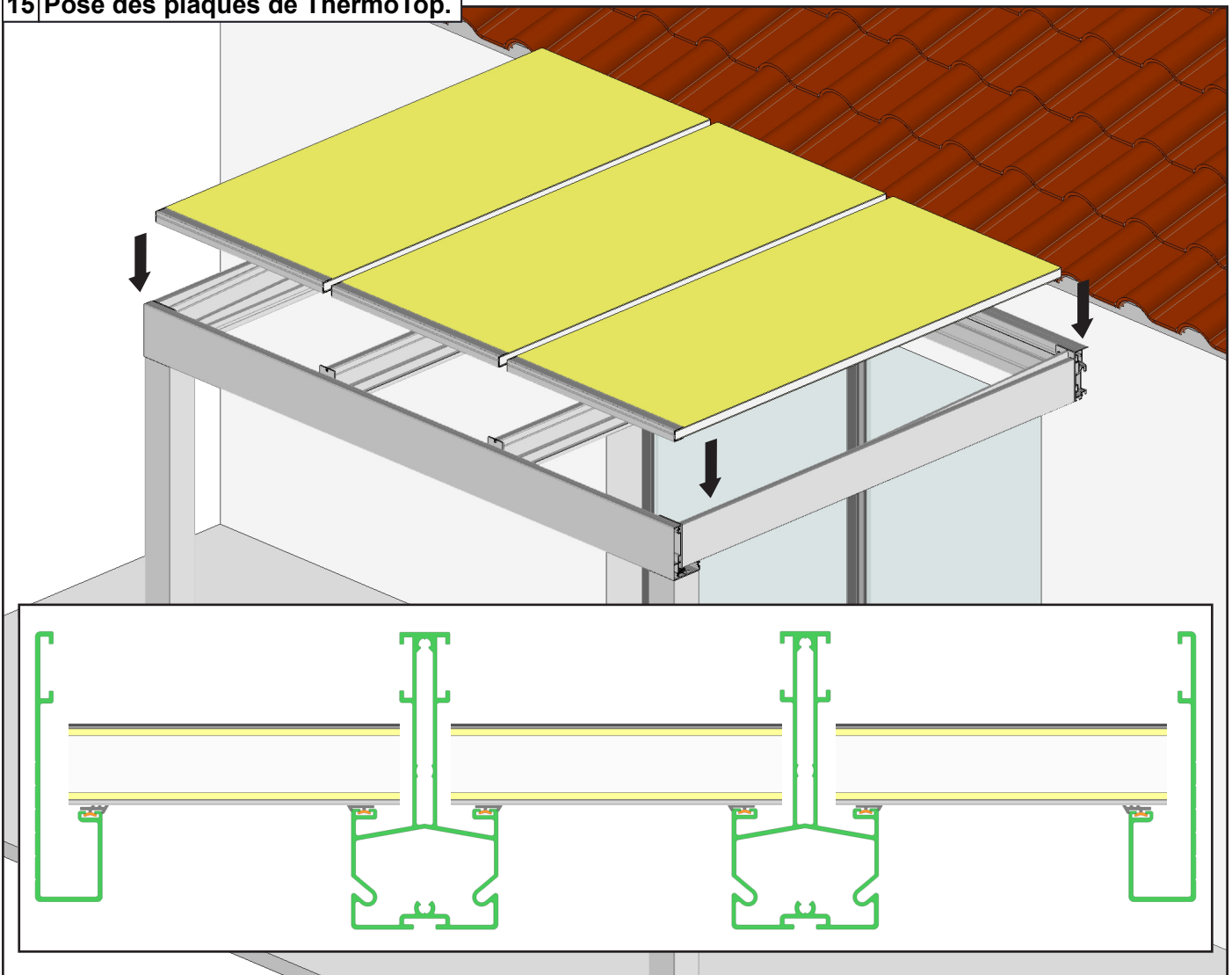
### 13 Option éclairage LED passage de câble.



### 14 Préparation des plaques.



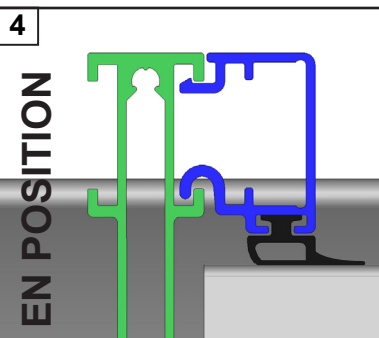
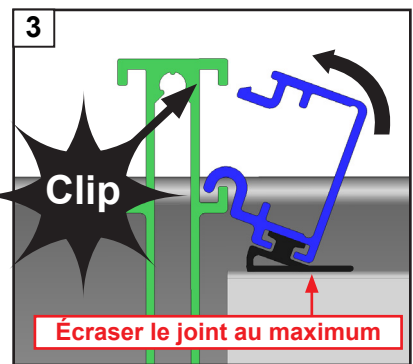
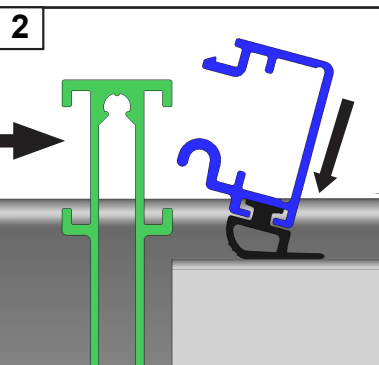
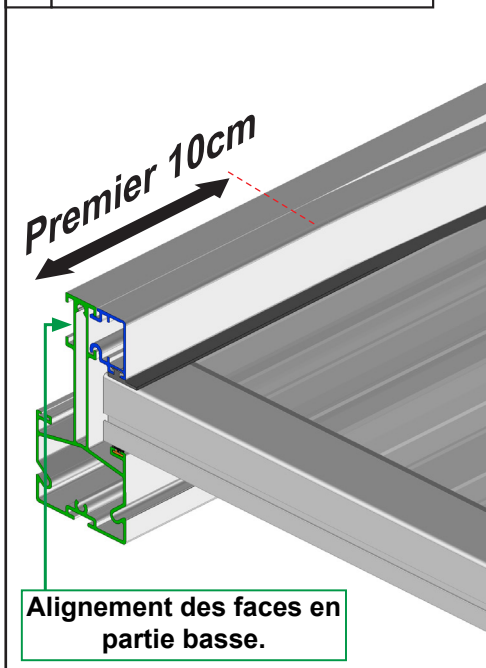
## 15 Pose des plaques de ThermoTop.



## 16 La pose des profils de verrouillage.

**Astuce :** commencer le clippage des profils de verrouillage par le bas au niveau du coffre avant. Écraser le joint au maximum afin de clipper les premiers 10cm puis finir le montage petit à petit en remontant jusqu'au profil mural.

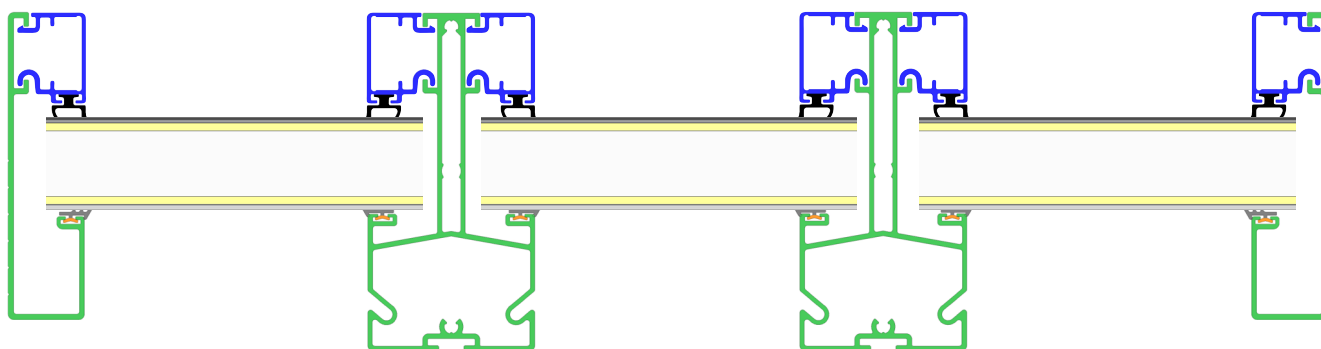
### 1 Clipper les premiers 10cm.



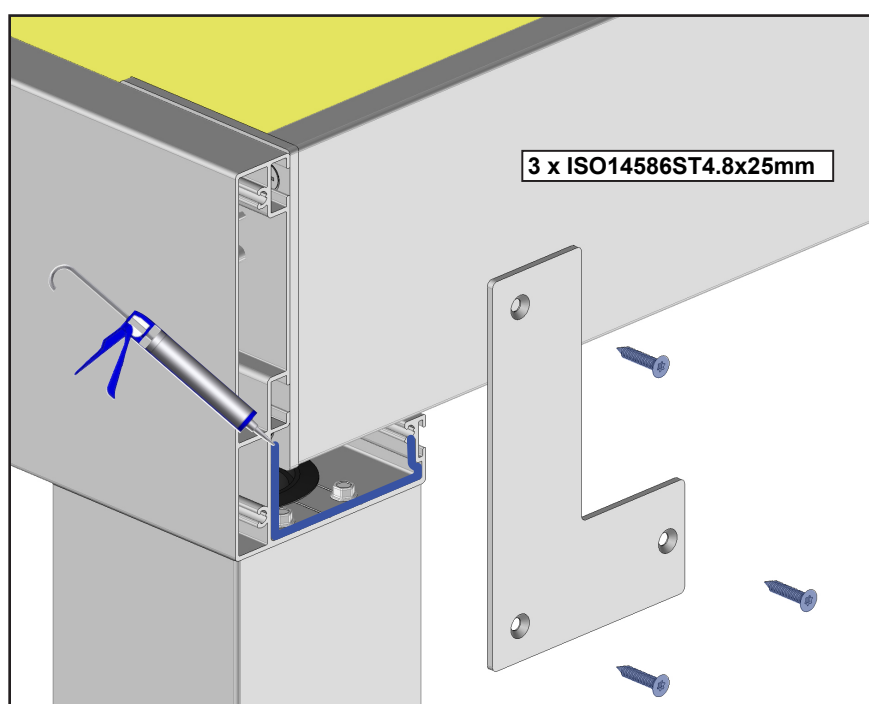
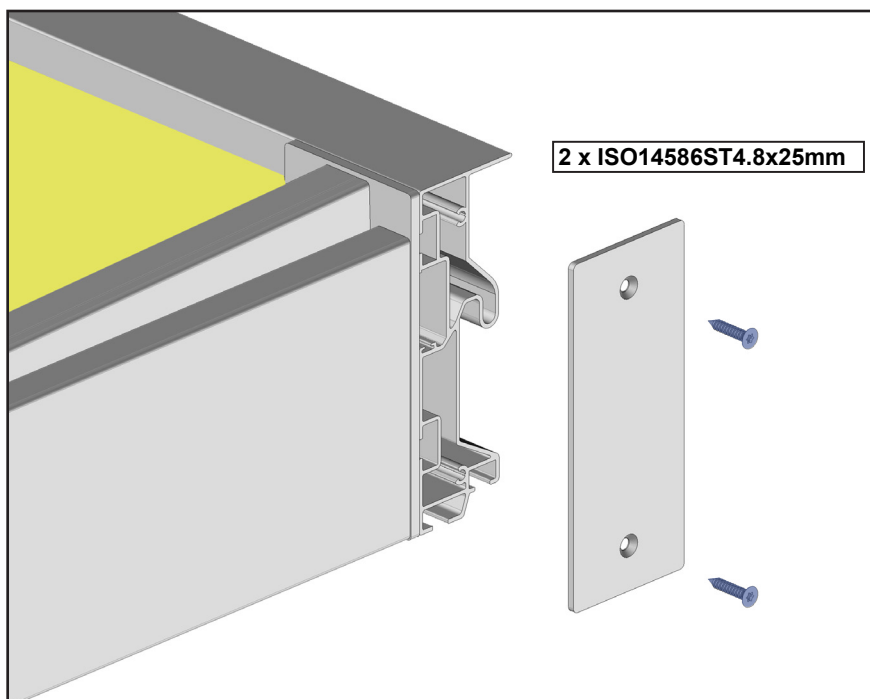
5 Finir le clippage jusqu'au coffre arrière.



17 Clipper les profils de verrouillage sur tous les chevrons.



18 Pose des joues de finition.



# FAQ

## 1 - Les plaques ne se montent pas entre les poutres :

- Vérifier le positionnement des chevrons latéraux. La face extérieure des chevrons doit être alignée avec la face extérieure du coffre avant et du profil mural.
- Vérifier l'équerrage de la structure.
- Vérifier le positionnement des chevrons intermédiaires.

## 2 - Eau qui coule le long des poteaux :

- Mauvaise étanchéité au niveau des joues de finition JBSO23 du coffre avant et arrière. Vérifier ou réaliser l'étanchéité entre les joues de renfort du coffre avant et le coffre avant.

## 3 - Un ruban de LED éclaire moins que les autres ou une LED reste allumée en milieu de ruban :

- Dysfonctionnement du ruban de LED. Remplacer le ruban de LED.

## MISE EN GARDE

- Ne jamais utiliser le produit avant sa fixation complète. Avant utiliser le produit, vous devez être sûr que tous les éléments ont été installés et serrés de façon correcte.
- Vérifier la planéité de votre mur ou sol. Dans le cas d'un mur ou sol creux ou bombé, effectuer un calage des supports ou des platines afin de les aligner correctement. Un mauvais alignement peut entraîner un mauvais fonctionnement, la casse et ou la chute du produit.
- Ne pas faire fonctionner le produit lorsque des opérations d'entretien, telle que le nettoyage des vitres, sont en cours. Déconnecter la pergola de l'alimentation électrique lorsque des opérations d'entretien sont en cours.
- Ne pas laisser les enfants jouer avec les dispositifs de commande. Mettre les dispositifs de télécommande hors de portée des enfants. Surveillez vos enfants afin de vous assurer que ceux-ci ne jouent pas avec le store ou la télécommande.
- Faites attention à vos doigts lors de l'installation.
- Aucune modification de conception ou de configuration de l'équipement ne doit être effectuée sans consultation préalable du fabricant.
- N'utilisez jamais d'accessoires non recommandés par le fabricant. Ceux-ci pourraient en effet créer des risques pour l'utilisateur et endommager le produit. N'utilisez que des pièces et accessoires d'origines.
- En cas de stockage du produit ce dernier doit être stocké à sous un abris en milieu sec non humide.
- N'utilisez pas le produit dans des endroits soumis à des vibrations ou impulsions.
- Utilisez les fixations adaptées en fonction du matériau de votre façade et votre sol. Demandez conseil à un spécialiste. La quincaillerie de fixation n'est pas fournie.
- Ne pas déballer le produit à l'aide d'un outil pouvant le rayer.

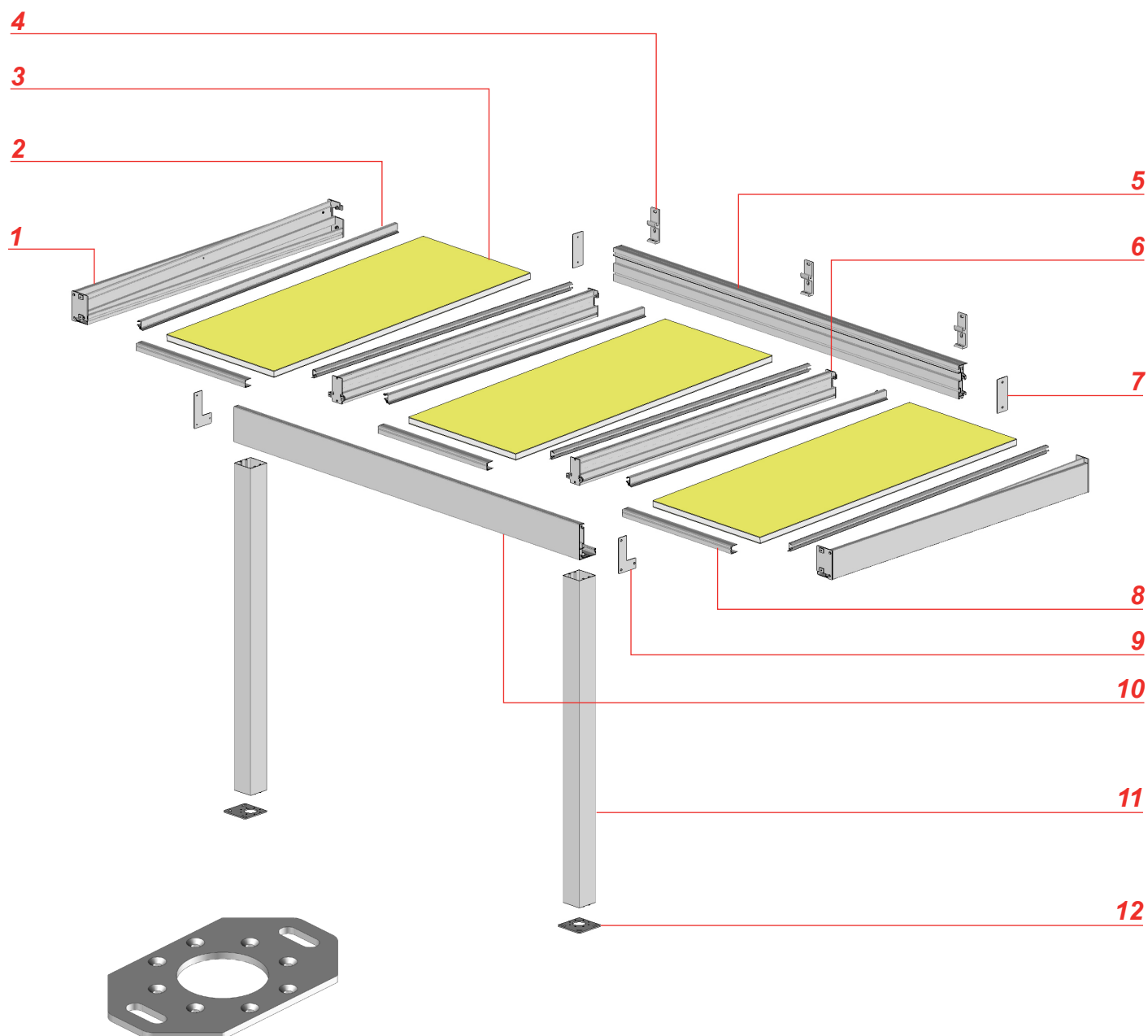
## UTILISATION DU PRODUIT :

- N'utilisez jamais le produit si ce dernier est endommagé.
- Utilisez seulement ce produit en fonction de l'utilisation prévue.
- Nous déclinons toute responsabilité en cas de dommage lié à une utilisation incorrecte ou au non-respect des instructions.
- N'accrochez rien sur l'armature du produit. Il pourrait tomber et causer des dommages matériels et/ou des blessures corporelles.
- Ne pas se suspendre à l'armature du produit. Il pourrait tomber et causer des dommages matériels et/ou des blessures corporelles.
- N'installez pas de barbecue sous le produit et n'allumez pas de feu à proximité.

## RÉPARATION ET ENTRETIEN :

- Ne jamais essayer de démonter ou de réparer le produit sans les qualifications requises. Faites appel à un professionnel afin de réaliser les réparations nécessaires.
- Ne pas utiliser le produit si une réparation est nécessaire.
- Vérifier fréquemment au court de l'année l'installation pour déceler tout mauvais équilibrage ou tous signes d'usure des pièces.
- Vérifier fréquemment au court de l'année les fixations murales ou au sol du produit, les vis de serrage des cadres, des joues de renfort, des lames et tout autres éléments.
- Nettoyer l'armature en début et fin de saison. Attention ne pas utiliser de produit détergeant.
- Retirer fréquemment les éléments extérieurs à la structure présents dans les chevrons et dans le coffre avant (feuille d'arbre, sable etc...) afin que l'évacuation des eaux soit toujours optimale. Un mauvais entretien engendre un débordement de l'eau des éléments de la structure.

## Vue éclatée



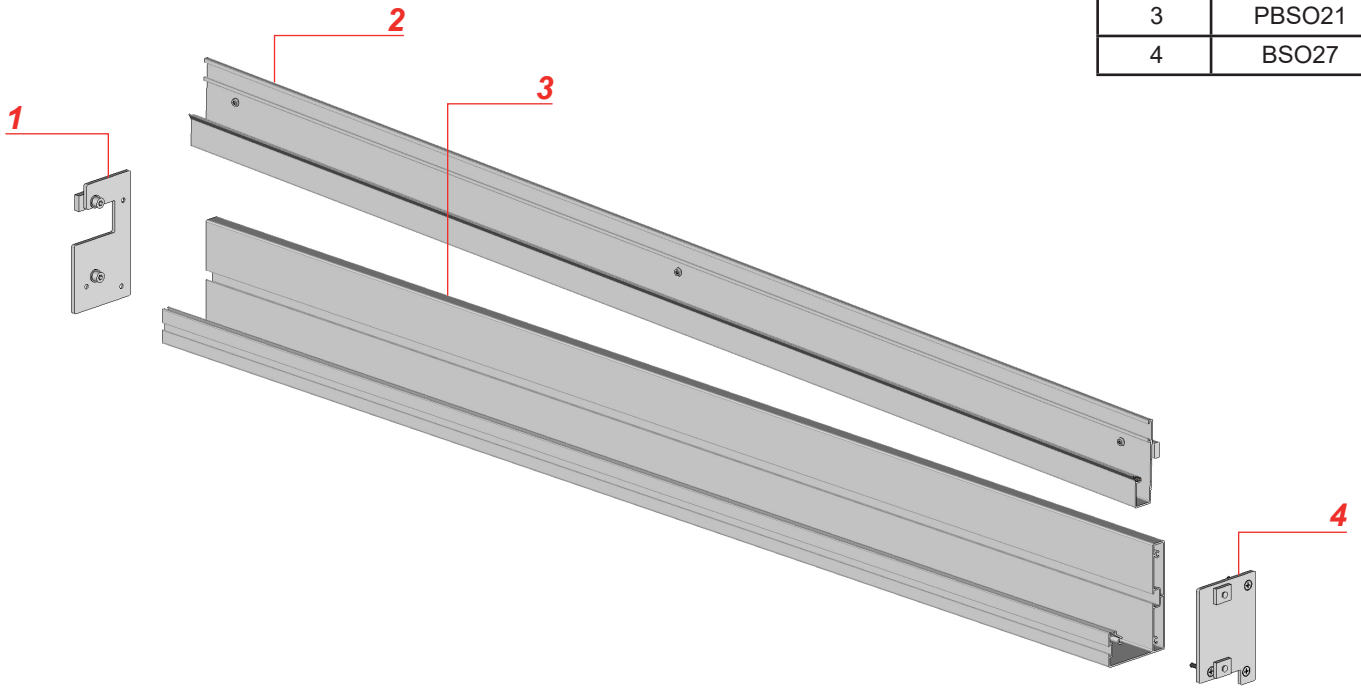
**ST3802**

Repère	Références	Désignation
1	Voir section éclatée	Chevron Latéral
2	PPV2303	Profil de verrouillage
3	THERMOTOP32	Plaque de ThermoTop
4	S275	Support Mural
5	PBSO4802	Profil Mural
6	Voir section éclatée	Chevron Intermédiaire
7	JBSO24	Joue de finition Profil Mural
8	PPR01M	Profil Obturateur
9	JBSO23	Joue de finition Coffre Avant
10	PBSO23	Profil Coffre Avant
11	PA29	Profil Poteau
12	ST38	Platine de fixation au sol

# Sections éclatées

## Chevrons latéraux.

REP	REF
1	BSO28
2	PPV2204
3	PBSO21
4	BSO27



## Profils de manœuvre.

REP	REF
1	EBPV2108
2	PPV2103
3	EBPV2109

