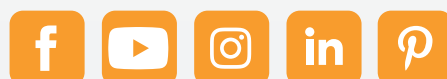


MITJAVILA



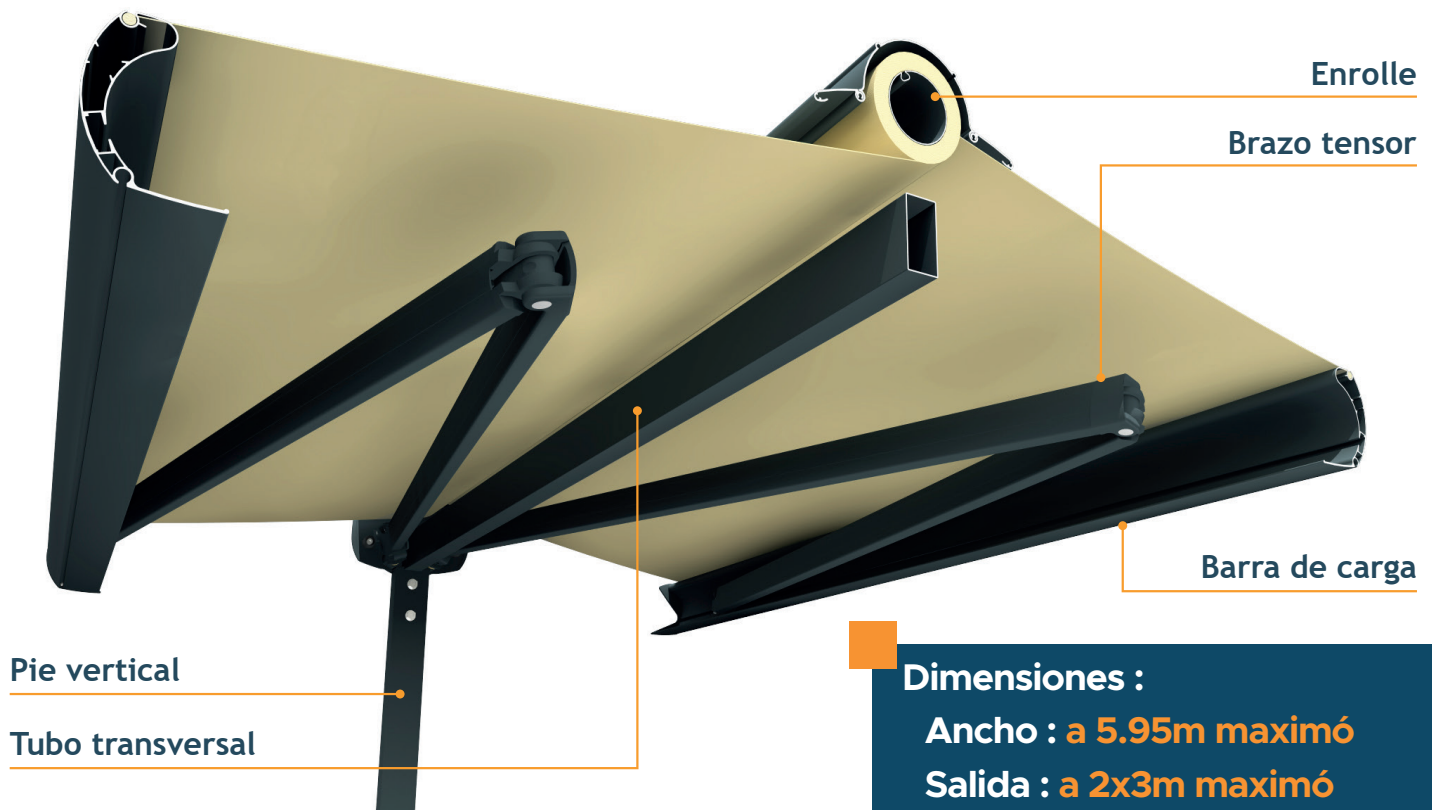
ABRI 265 DOBLE-PENDIENTE

- Gran superficie de protección hasta 36m²
- Fácil montaje e instalación
- Mando a distancia motorizado
- Amplia selección de lonas
- Varias opciones de montaje en el suelo



www.mitjavila.com

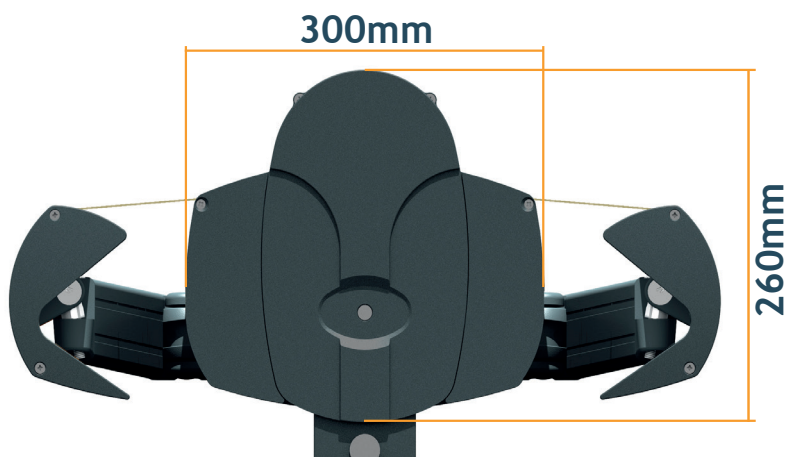
Las Dimensiones



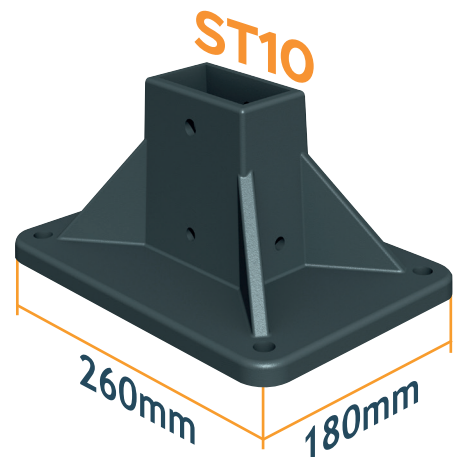
Dimensiones :

Ancho : a 5.95m maximó

Salida : a 2x3m maximó

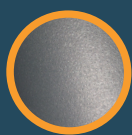


Espacio del Cofre
Inclinación de 0° a 15°



Espacio necesario Placas de montaje
Platinas estándar

Colores estándar



RAL7016-ST
Gris antracita



RAL9010-ST
Blanco texturado

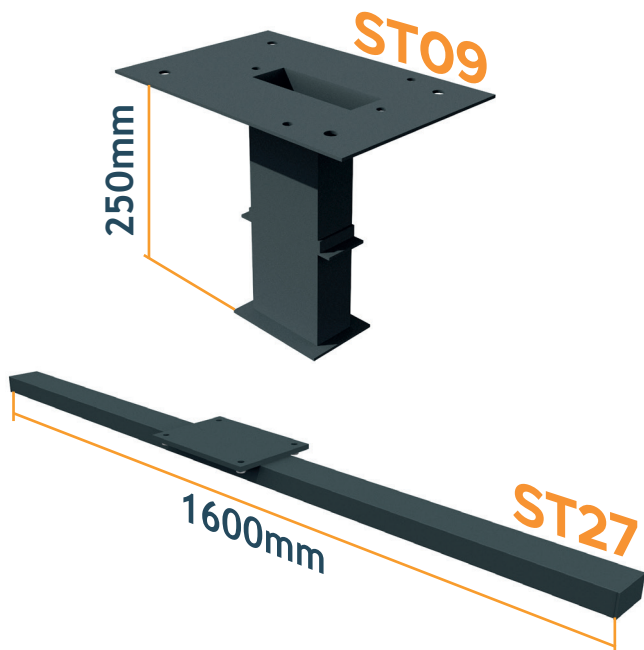
Colección de lonas

Tibelly
COLLECTION



Tibelly+

Las Opciones



Tipos de fijación

Nuestras fijaciones

- Platina ST10
- Opción ST09
- Opción ST27

Para atornillar

Para sellar

Para lastrar



Opciones de maniobra

Nuestras maniobras

- Manuelle avec treuil
- Motorisation à Télécommande GM
Automatisme AUTOMOPRO03
- Motorisation à Télécommande TMS solaire
Moteur radio sans Automatisme

Sensor de vibración

Sensor meteorológico



MITJAVILA



Fabricación europea

Desde 1970 nuestra empresa realiza la concepción, producción y montaje desde 10 unidades especializadas situadas en el sur de Europa, lo que representa una prueba de garantía y seguridad de suministro para todos nuestros clientes europeos.



Note de réparabilité

Todos nuestros armazones pueden desmontarse y repararse por completo.



100% aluminio reciclable

Todos nuestros armazones se componen de piezas y perfiles de aluminio totalmente desmontables y reciclables.



www.mitjavila.com