

CLOT-APP



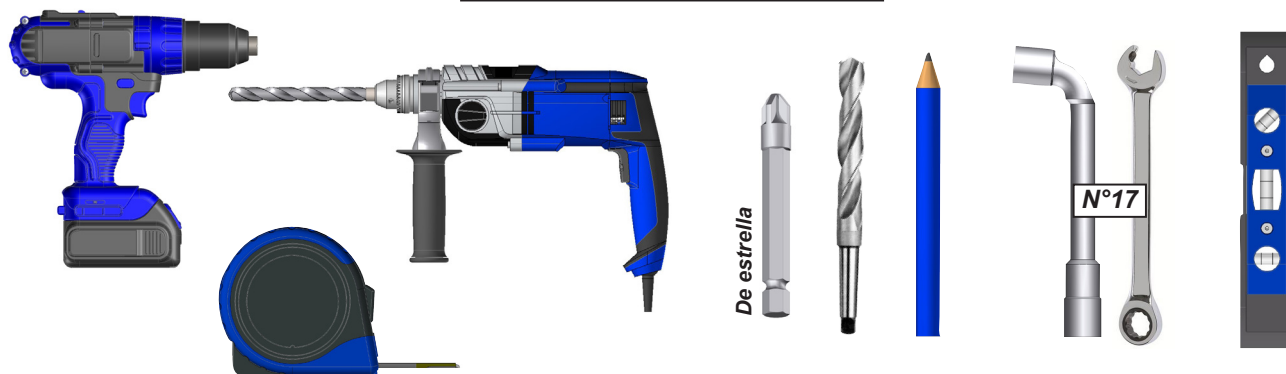
INSTRUCCIONES DE INSTALACIÓN VALLAS COLOCACIÓN EN FACHADA



2 Personas
mínimo
1/2 día

PREPARACIÓN PARA LA COLOCACIÓN

Herramientas necesarias



ATENCIÓN



ATENCIÓN ! LEA ESTAS INSTRUCCIONES ANTES DE UTILIZAR E INSTALAR EL PRODUCTO. CONSERVE LAS INSTRUCCIONES PARA FUTURAS CONSULTAS.

- La instalación de una valla debe realizarse con precaución y requiere un cierto nivel de habilidad:
- Toma de medidas y nivelación de los componentes.
- Perforación del muro y de la losa. Instalación de sellado químico o fijación adecuada.

En caso de dudas sobre el buen funcionamiento y la seguridad de su instalación, llame a un profesional.

-La valla se debe instalar dentro de estas reglas. Se necesitan dos personas con equipo de protección individual (EPI) y el material adecuado. Si hay un problema, consulte a una persona cualificada en este producto para obtener ayuda.

- ¡Respete las instrucciones de seguridad para evitar daños por un uso incorrecto! Respete todas las advertencias de las instrucciones de la valla.

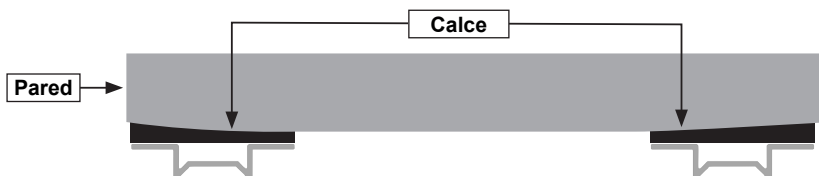
-Es un producto que presenta riesgo de caída y lesiones corporales graves. Todos los pasos del montaje deben seguirse escrupulosamente. La falta de fijación o una instalación incorrecta puede provocar la caída o rotura de la valla. Es importante para la seguridad personal seguir estas instrucciones.

- Una valla está sujeta a condiciones meteorológicas muy severas. Las fijaciones deben ser elegidas según el tipo de soporte de la valla.

ANTES DE EMPEZAR LA INSTALACIÓN, verifique el contenido de los paquetes recibido, si un elemento le llama la atención o falta durante esta verificación, contacte con nuestro servicio técnico lo antes posible (no monte la estructura si algún elemento está defectuoso).

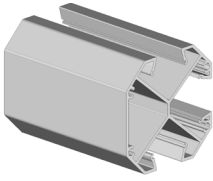


Compruebe que la pared esté nivelada. En el caso de que sea hueco o abombado, realice un calce sólido en los soportes para obtener una alineación correcta.

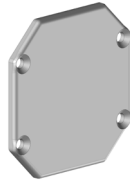


Componentes.

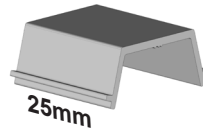
Poste CL10



Tapón CL06C



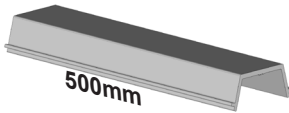
CL08M25



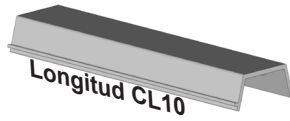
PB06



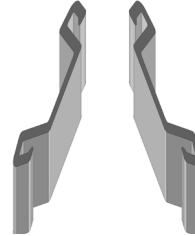
CL08 500mm



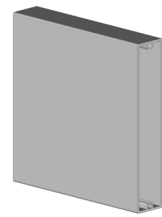
Acabado CL08



EBMC12P - Brise Vue



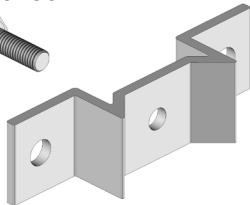
PB09



DIN933M10x30



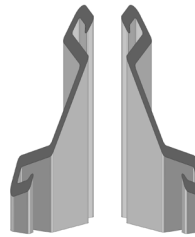
ST54



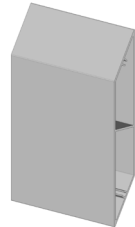
PLP1742



EBMC13P - Brise Vue



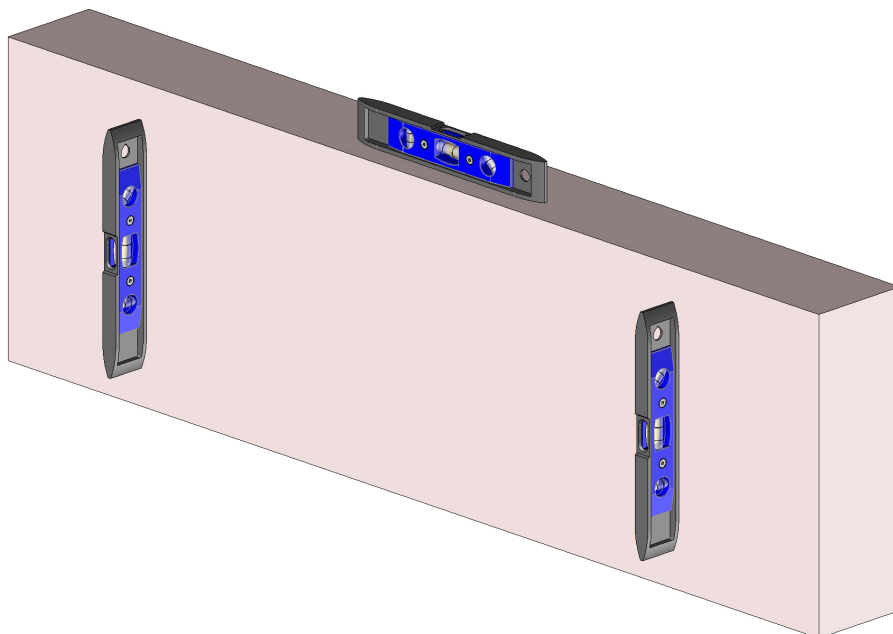
CL07 - Brise Vue



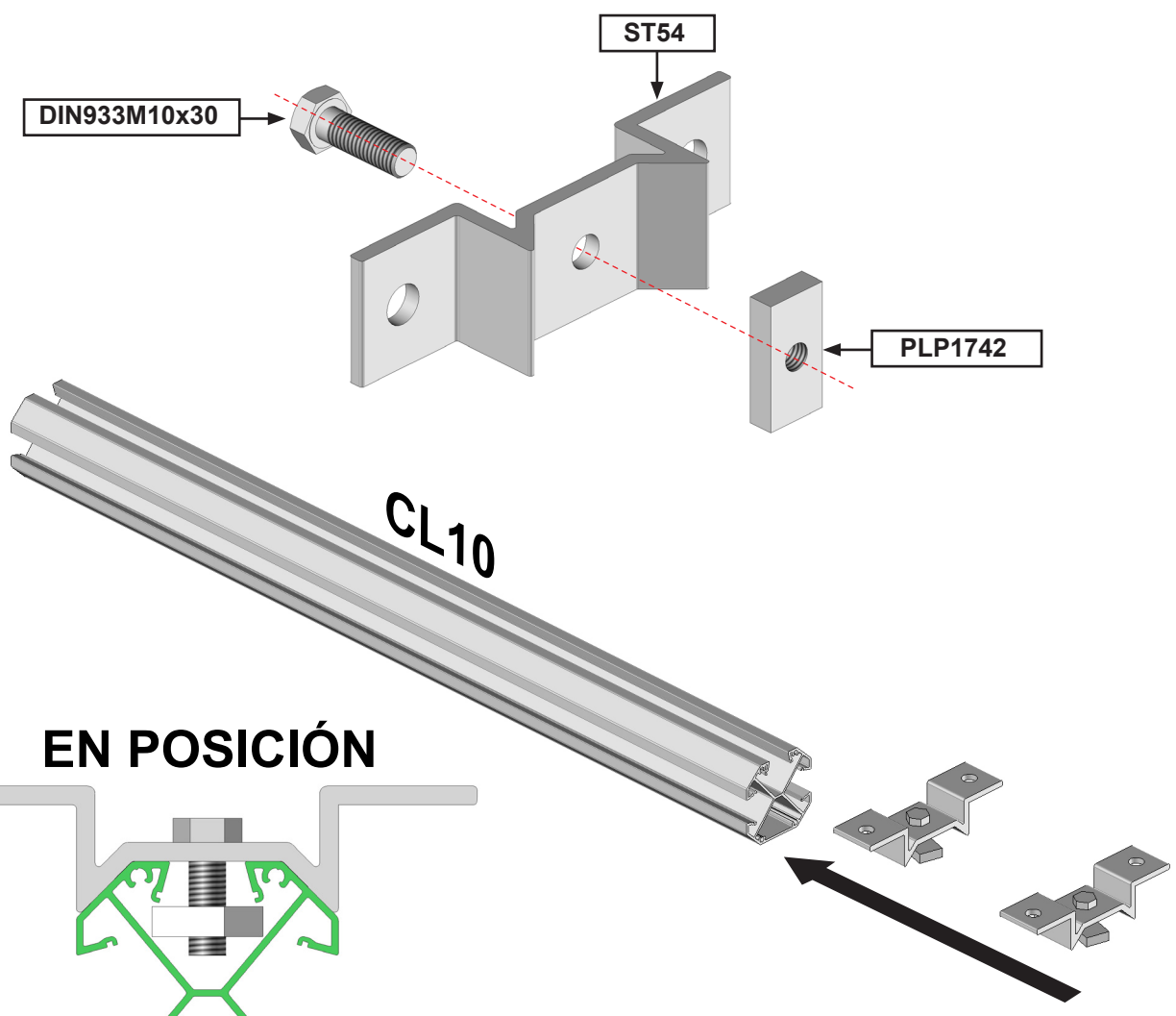
Verifique su pared.



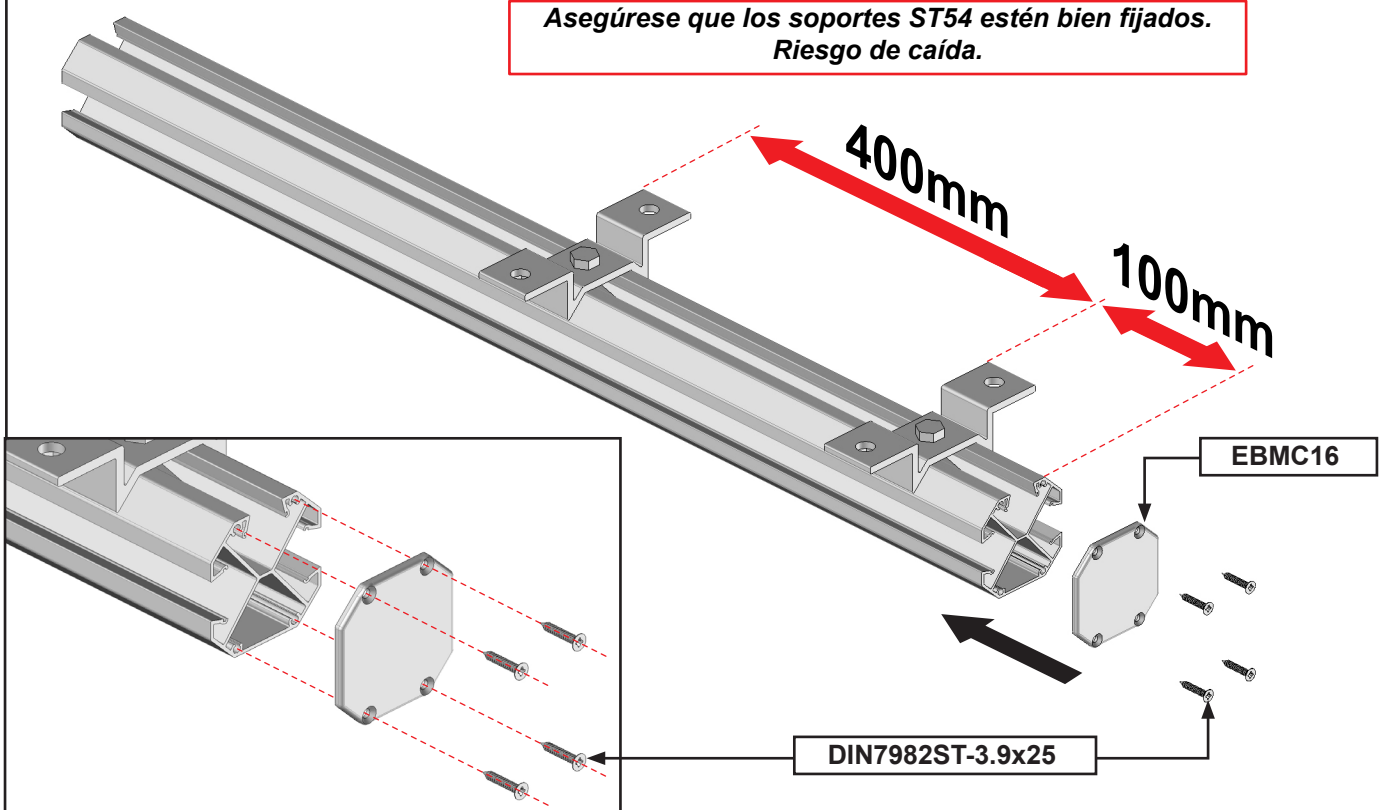
Compruebe el nivel, la planitud y la verticalidad de sus paredes. En caso de niveles deficientes o falta de planitud o verticalidad, realizar las operaciones necesarias para reajustarlo.



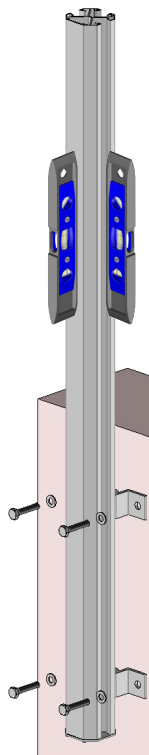
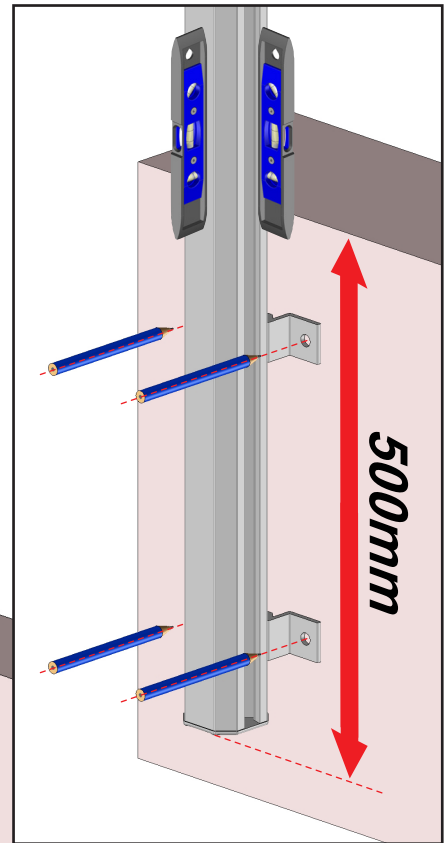
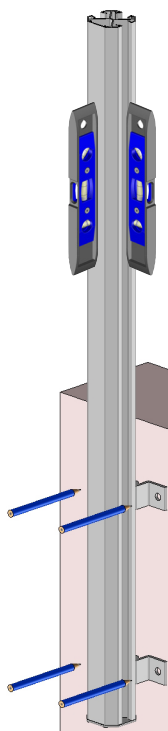
1 Preparación de los postes.



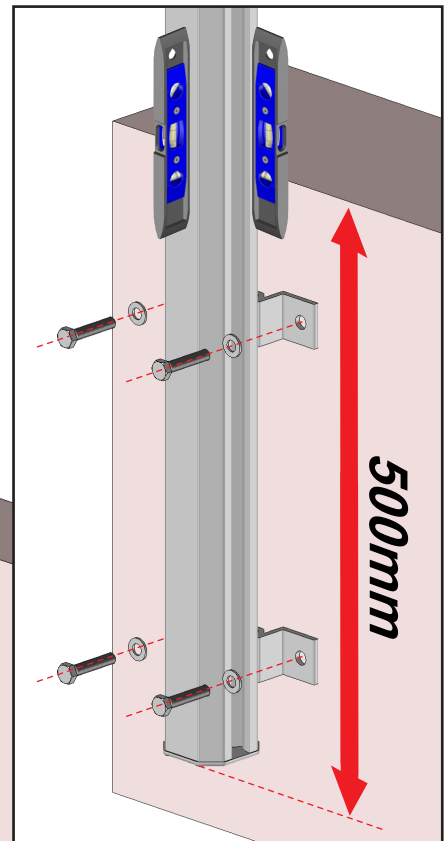
Asegúrese que los soportes ST54 estén bien fijados.
Riesgo de caída.



2 Colocación del primer poste.



Asegúrese que los postes estén bien fijados. Riesgo de caída.

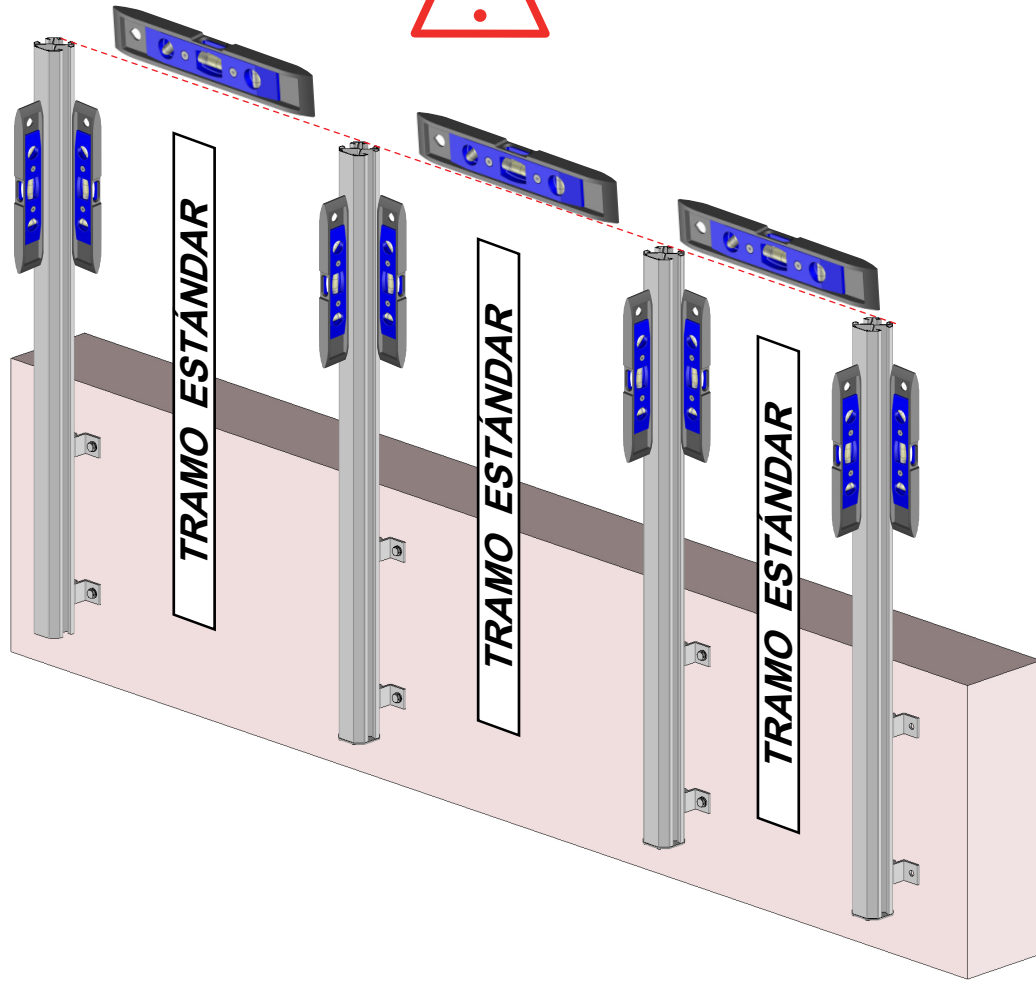


Adaptar la fijación a la naturaleza de la pared. Fijación con tornillos $\varnothing 10\text{mm}$. Kit de tornillos y arandelas no suministrados. En el caso de instalación del perfil con kit de sellado químico, consulte las instrucciones de uso del producto utilizado

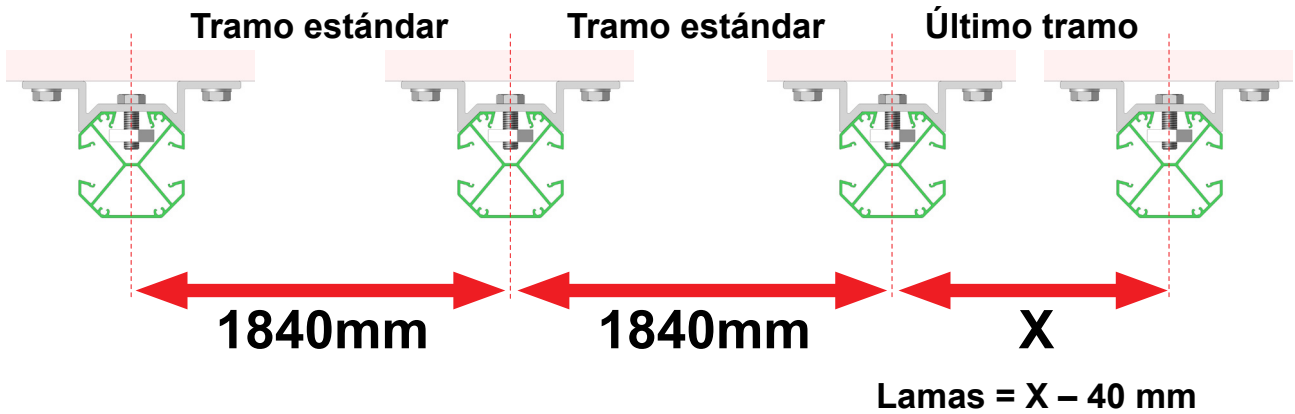
3 Colocación e los postes restantes.



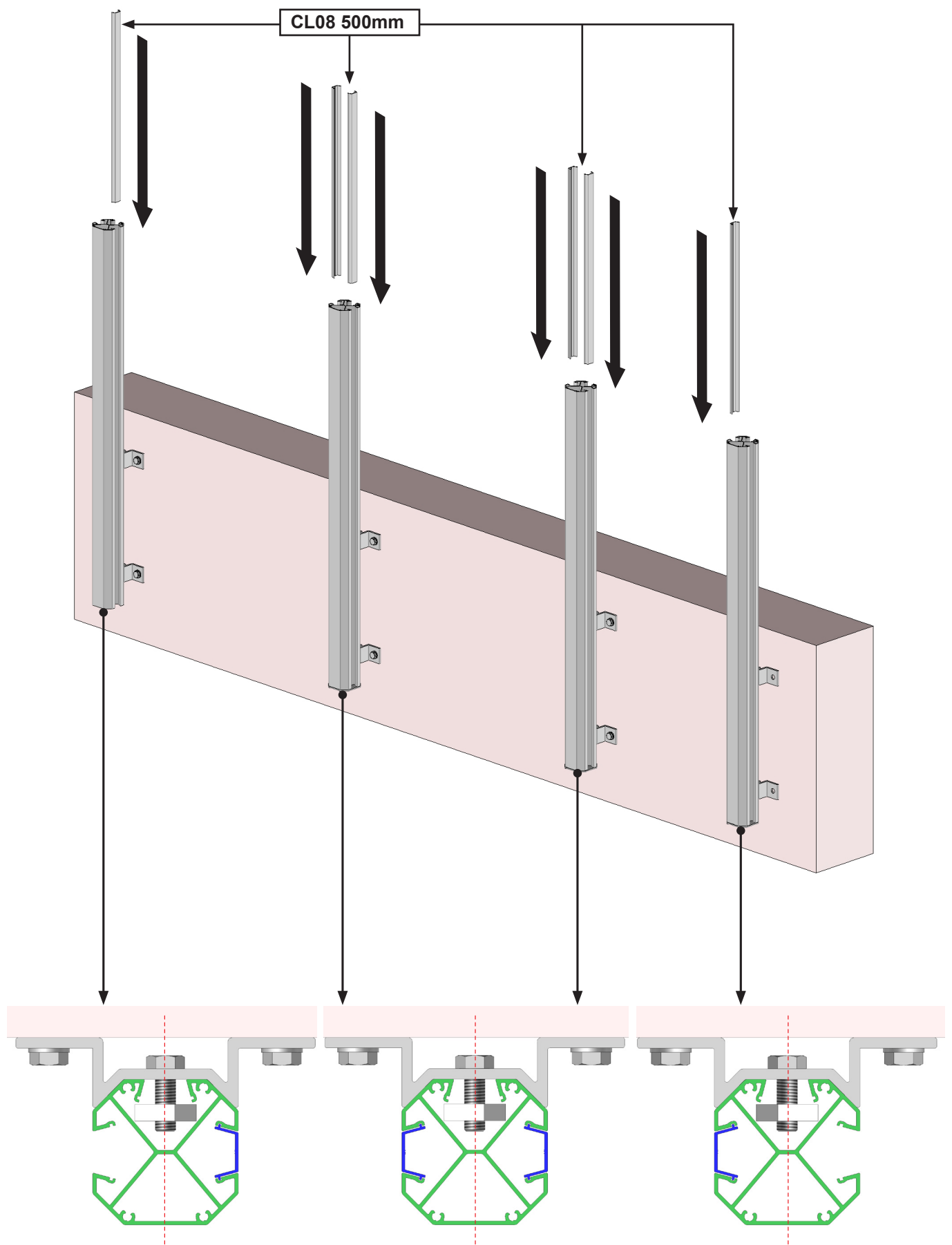
Asegúrese que los postes estén bien alineados en toda la instalación



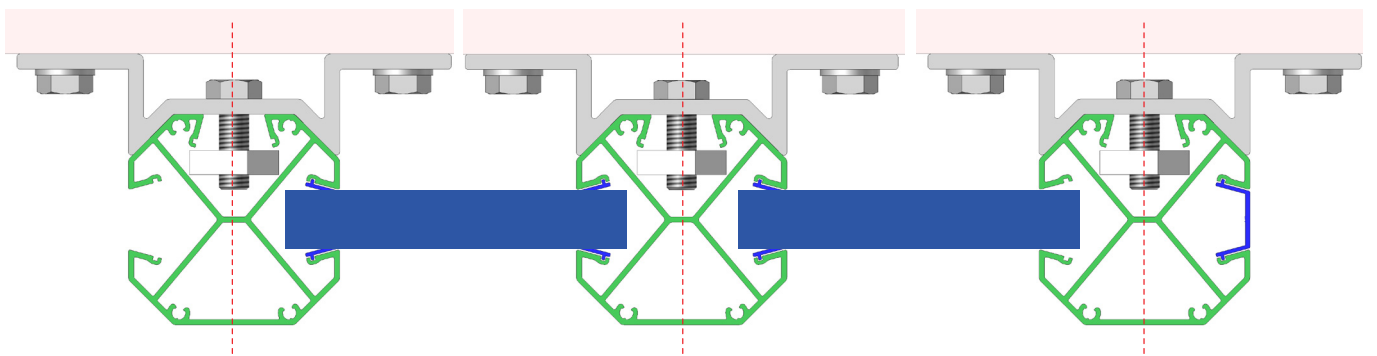
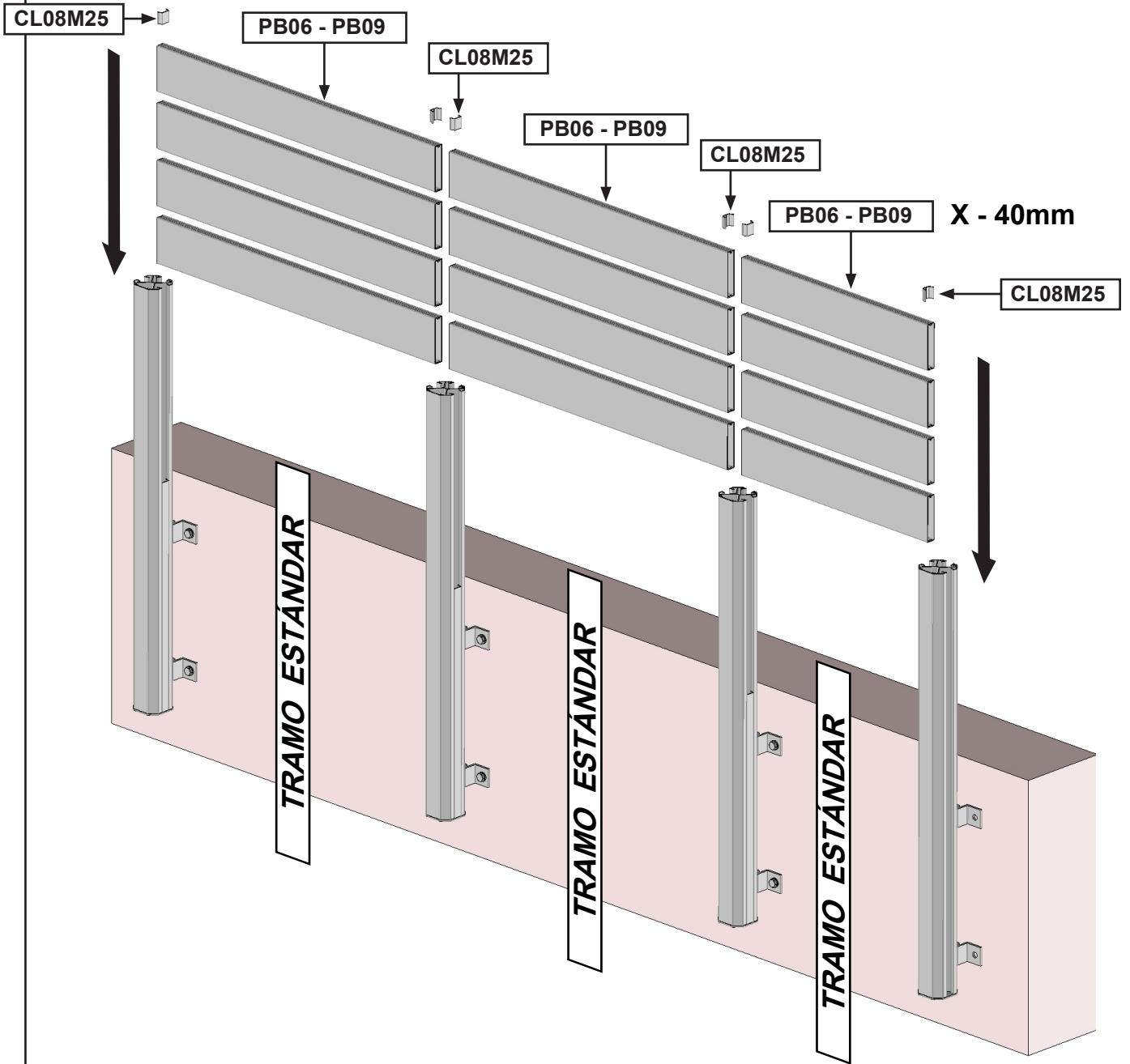
No es necesarios cortar las lamas para los tramos estándar. En el último tramo, cortar las lamas según el ancho de este último



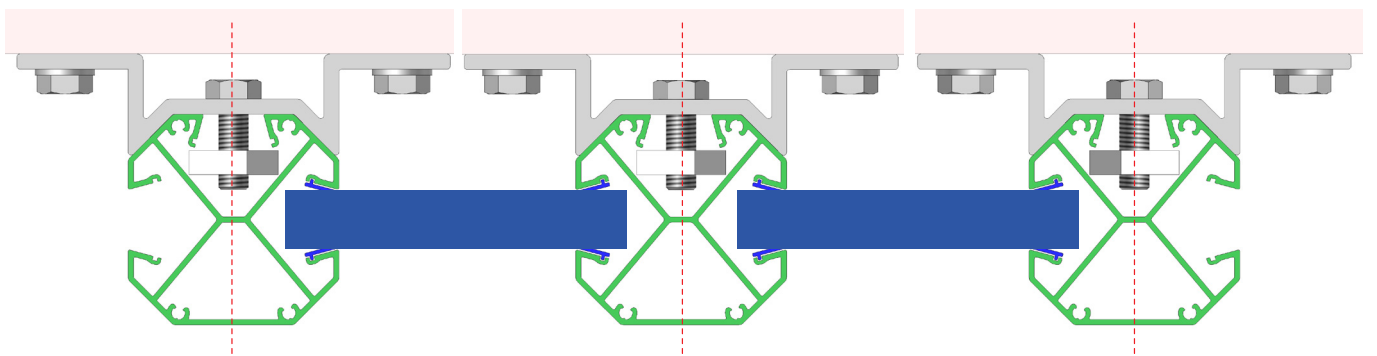
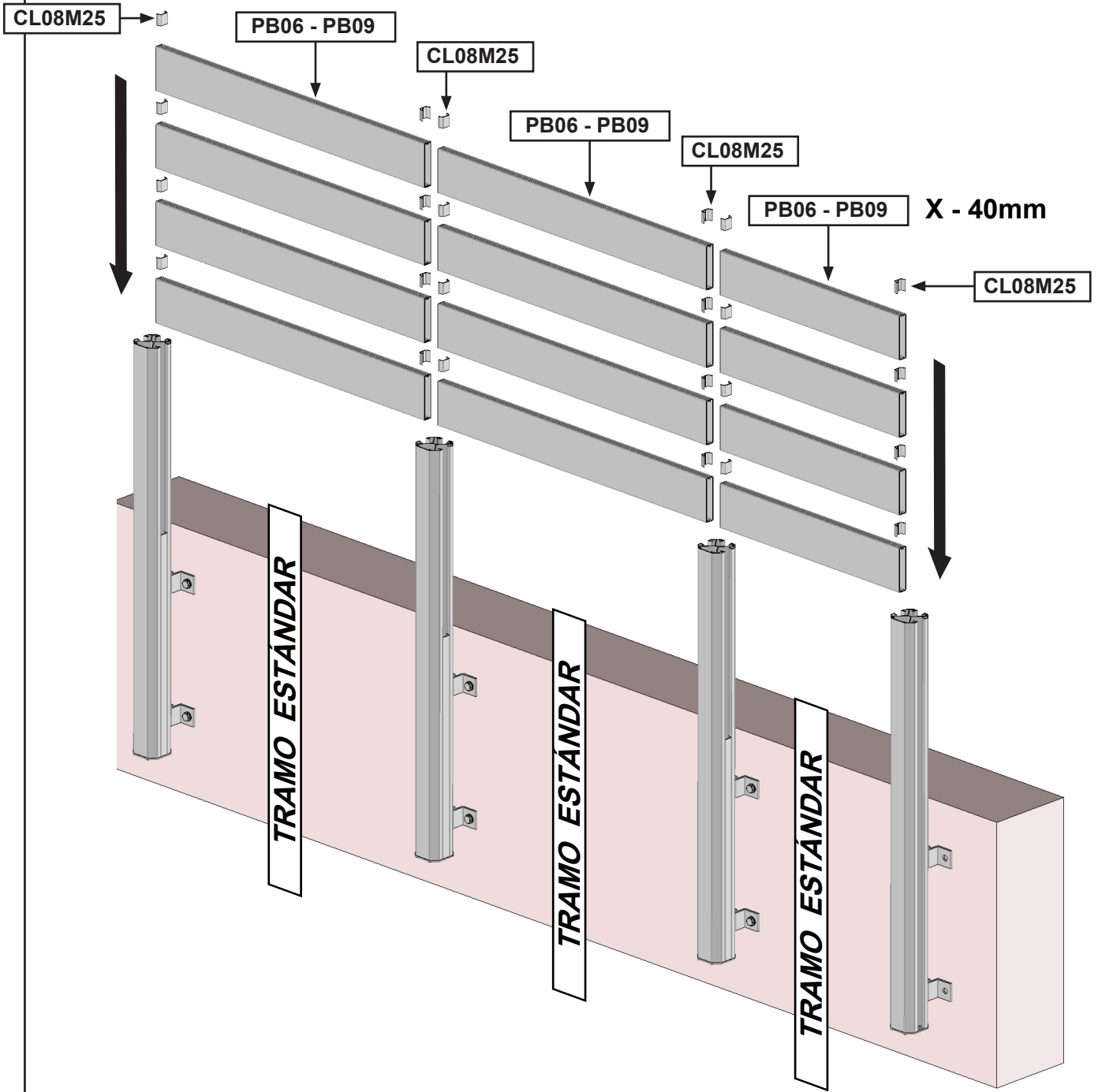
4 Colocación de los perfiles de acabado. CL08 500 mm



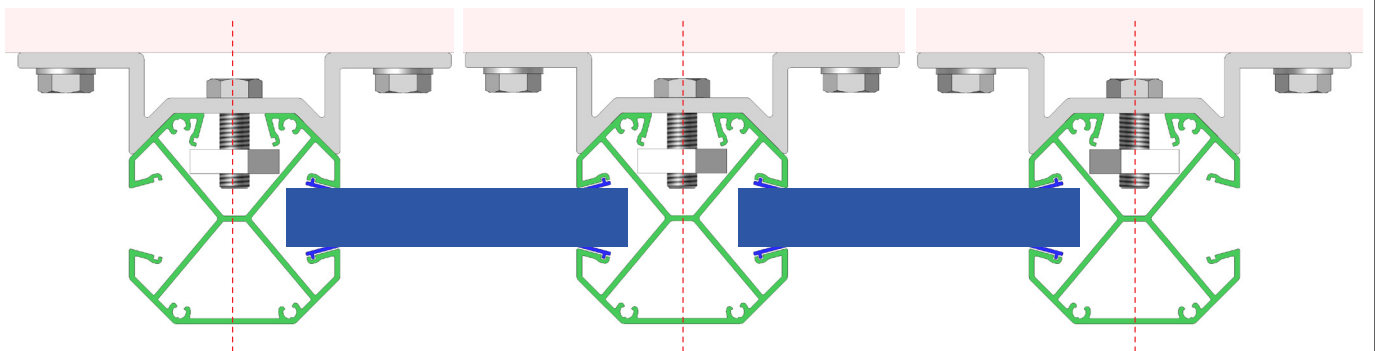
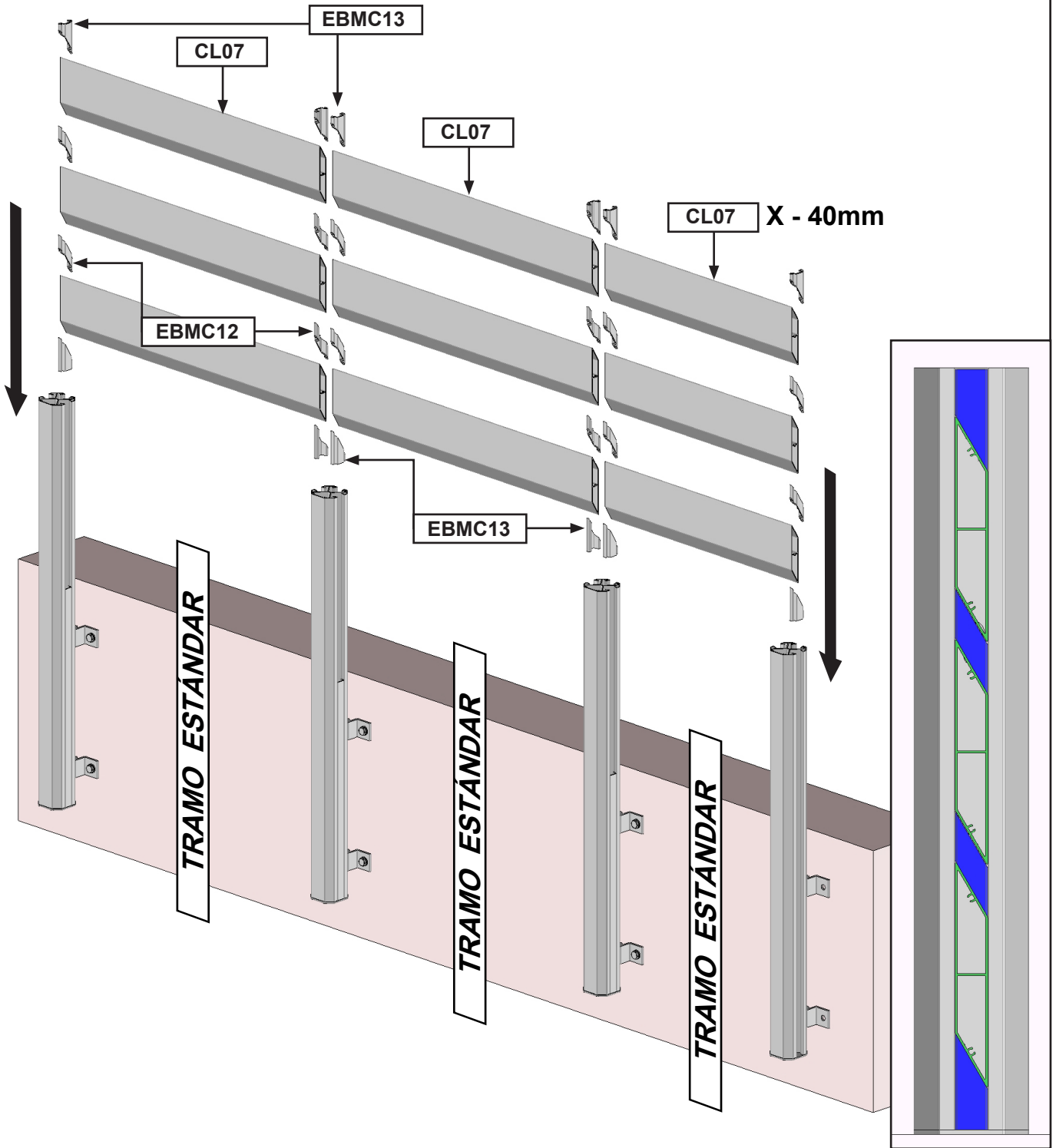
5 Ranch panel ocultante.



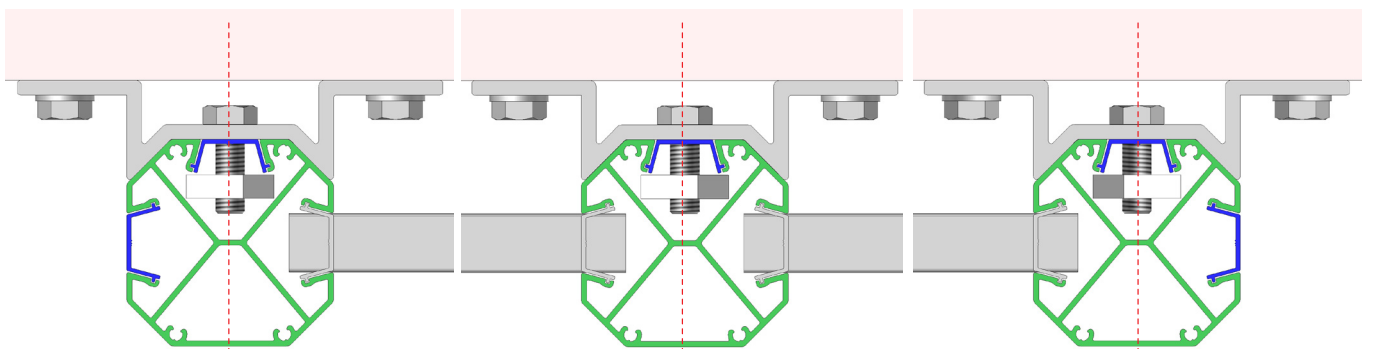
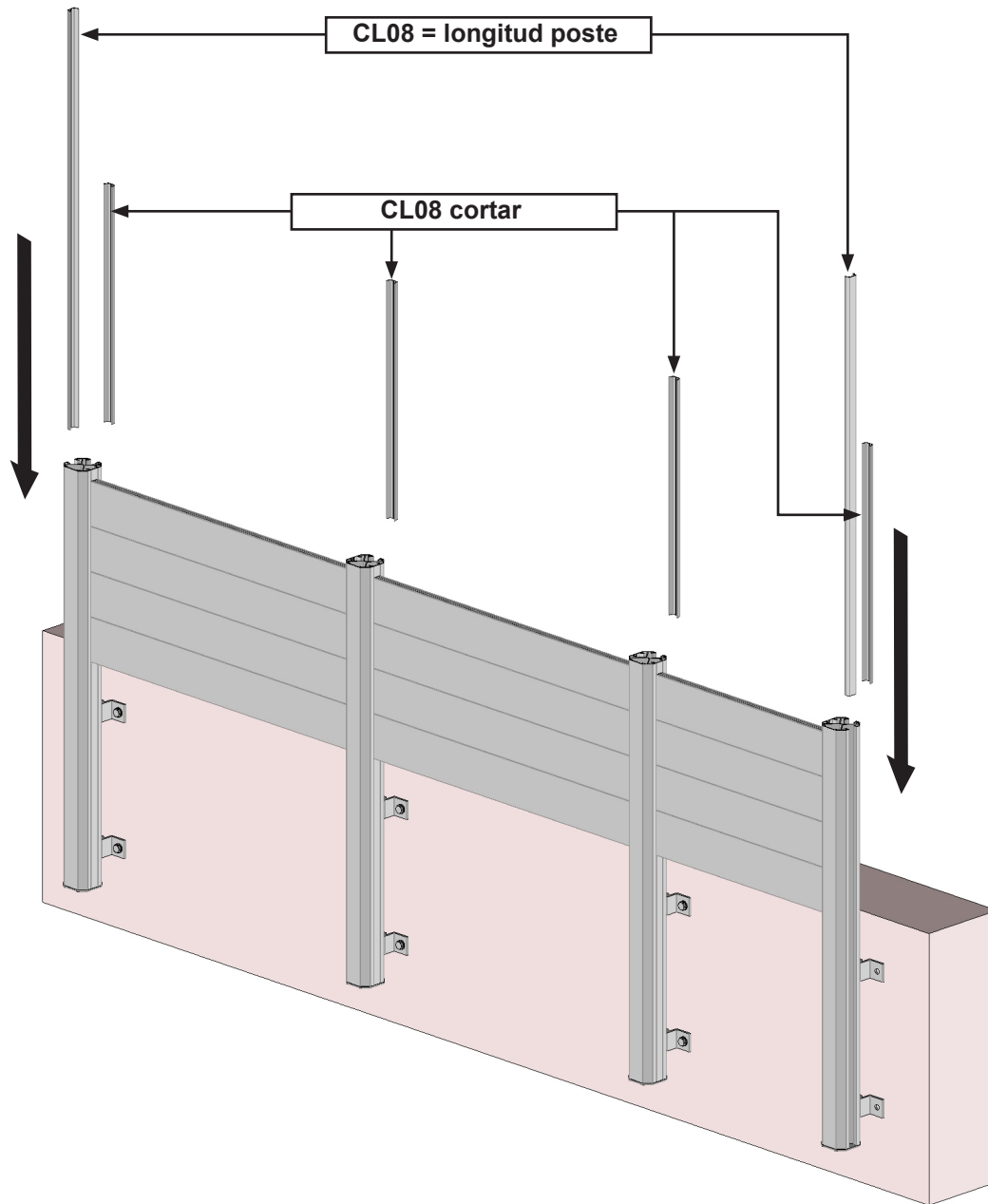
6 Ranch panel abierto.



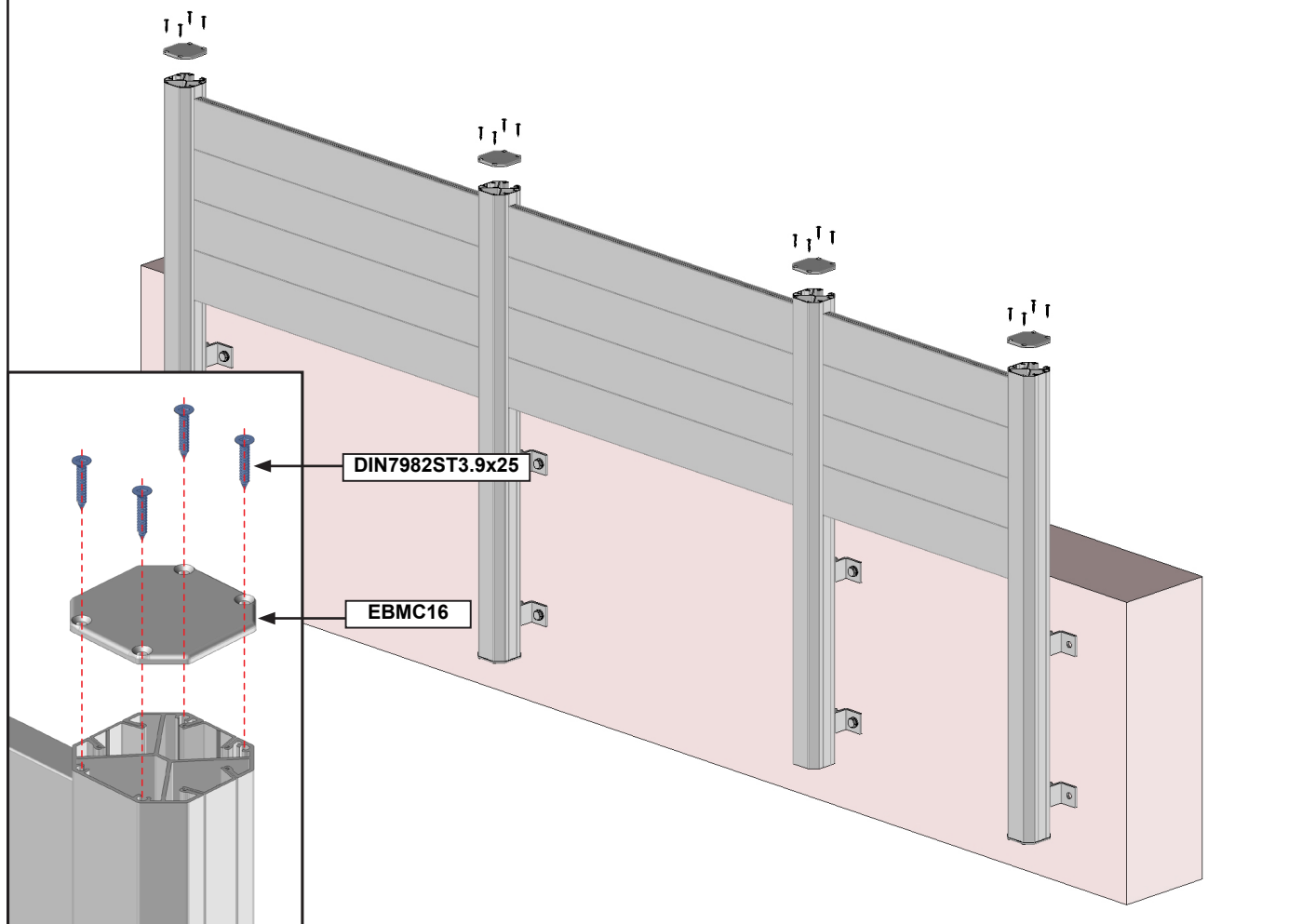
7 Brise Vue.



8 Acabado CL09.



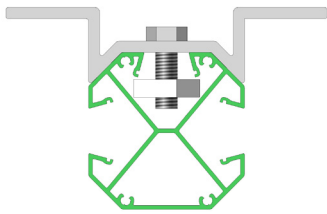
10 Colocación de los tapones.



PRECAUCIÓN



- No utilice nunca el producto antes de que esté completamente fijado. Antes de utilizar el producto, debe asegurarse de que todos los componentes se han instalado y fijado correctamente.
- Compruebe la planitud de su pared o suelo. En el caso de una pared o suelo hueca o curva, calce las placas o los postes para alinearlos correctamente. Una alineación incorrecta puede hacer que el producto no funcione correctamente, se rompa o se caiga.
- Tenga cuidado con sus dedos durante la instalación.
- No se puede modificar el diseño o la configuración del equipo sin consultar previamente al fabricante.
- Nunca utilice accesorios no recomendados por el fabricante. Podrían crear riesgos para el usuario y dañar el producto. Utilice únicamente piezas y accesorios originales.
- En caso de tener stock del producto, almacenar bajo cubierto en un ambiente seco y no húmedo.
- No coloque el producto en lugares sujetos a vibraciones o impulsos.
- Utilizar las fijaciones adecuadas según el material de vuestra pared o vuestro suelo. Pedir consejo a un especialista. La tornillería de la fijación no está incluida.
- No desembale el producto con una herramienta que pueda rayarlo.
- Nunca intente desmontar o reparar el producto sin la cualificación necesaria. Recorra a un profesional para realizar las reparaciones necesarias.
- Revisar la instalación con frecuencia a lo largo del año para detectar desajustes o signos de desgaste de las piezas.
- Revisar con frecuencia a lo largo del año las fijaciones a pared o a suelo del producto.
- Limpiar el armazón a principio y a final de temporada. Atención, no utilizar detergente.
- Utilice este producto únicamente para el uso previsto.
- No asumimos ninguna responsabilidad por los daños causados por un uso incorrecto o por no seguir las instrucciones.
- No cuelgue nada en la estructura o en las lamas del producto. Podría caerse y causar daños materiales y/o lesiones corporales.
- No se cuelgue de la estructura o de las lamas del producto. Podría caerse y causar daños materiales y/o lesiones corporales.
- No instale una barbacoa ni encienda fuego cerca del producto.



CLOT-APP



INSTRUCCIONES DE INSTALACIÓN VALLAS COLOCACIÓN EN FACHADA

Teléfono y whatsapp : 628193602
E-mail : spv@sav-usine.fr