

Tel : 0468382000  
Mail : professionnels@mitjavila.com

## Notice de pose AUVENT SOLAIRE PORTRAIT



2 personnes  
1 journée

### PRÉPARATION DE LA POSE

#### Outils nécessaires



## ATTENTION



**ATTENTION ! VEUILLEZ LIRE CE MANUEL D'UTILISATION AVANT TOUTES UTILISATIONS ET INSTALLATION DU PRODUIT. CONSERVEZ CES INSTRUCTIONS AFIN DE POUVOIR VOUS Y RÉFÉRER ULTÉRIEUREMENT.**

- La pose d'un Auvent Solaire doit être réalisée avec précaution de part ses contraintes et nécessite un certain niveau de compétences :

- La prise de mesure et mise de niveau des supports.
- Perçage du mur et sol. Installation de scellement chimique ou fixation adaptée.
- Travail en hauteur et manipulation de charge lourde.
- Raccordement électrique.

En cas de doute sur le bon déroulement et la sûreté de votre pose, faite appel à un professionnel.

- La produit doit être posé dans les règles de l'art. Deux personnes minimum sont nécessaires avec un équipement de protection individuelle (EPI) et le matériel adapté. En cas de problème, veuillez consulter une personne qualifiée sur ce produit pour obtenir de l'assistance.
- Respectez les instructions de sécurité afin de prévenir tout dommage lié à une utilisation incorrecte ! Respectez tous les avertissements apposés sur la notice.
- Dans le cas d'un achat d'un auvent en armature seule, auvent livré sans la partie photovoltaïque, il en incombe au poseur de réaliser la mise en place, le branchement, le raccordement et la mise à la terre de la partie solaire comme indiqué dans la notice. Le fabricant n'assume aucune responsabilité pour tous problèmes rencontrés pendant ou après la pose du auvent solaire.
- C'est un produit qui présente un risque de chute et d'accident corporel grave. Toutes les étapes de montage doivent être scrupuleusement respectées. Un défaut de fixation ou une pose incorrecte peut entraîner la chute ou la casse du produit. Il est important pour la sécurité des personnes de suivre ces instructions.
- Il est formellement interdit de monter sur les panneaux photovoltaïques.
- Il est formellement interdit de monter sur la structure du produit.
- Il est formellement interdit de se suspendre à la structure du produit.
- Il incombe au poseur d'assurer la fixation du produit.
- Le fabricant n'assume aucune responsabilité pour les dommages causés au produit ou à son contenu par les catastrophes naturelles ou événements particuliers pour tout produit posé dans le non respect des préconisations présentes dans la notice de pose.
- En cas de forte chute de neige, retirer la neige présente sur le produit. Ne laisser en aucun cas la neige s'accumuler.



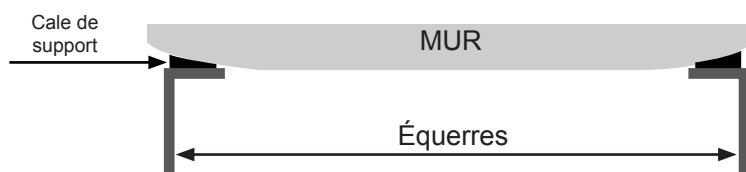
**ATTENTION,** Lire complètement les indications ci-dessous avant de commencer à poser votre produit. Votre sécurité en dépend.

**AVANT DE DÉBUTER LA POSE,** vérifier le contenu des colis reçus si un élément vous interpelle ou serait manquant pendant cette vérification, contacter notre service technique au plus vite (ne pas monter la structure si des éléments sont défectueux.)

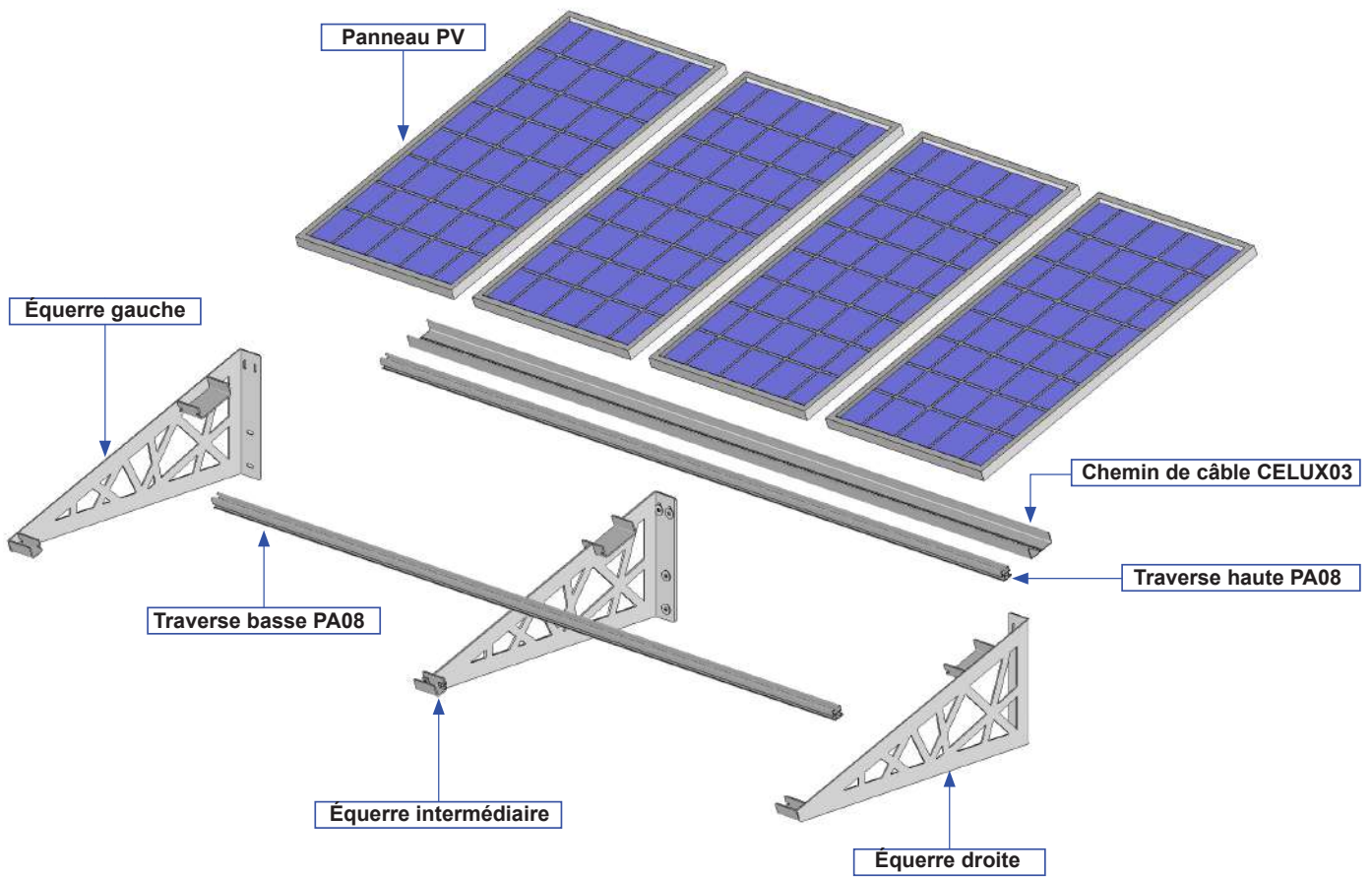


**Vérifier la planéité de votre mur.** Dans le cas d'un mur creux ou bombé, effectuer un calage solide des supports d'équerre afin d'obtenir un alignement correct.

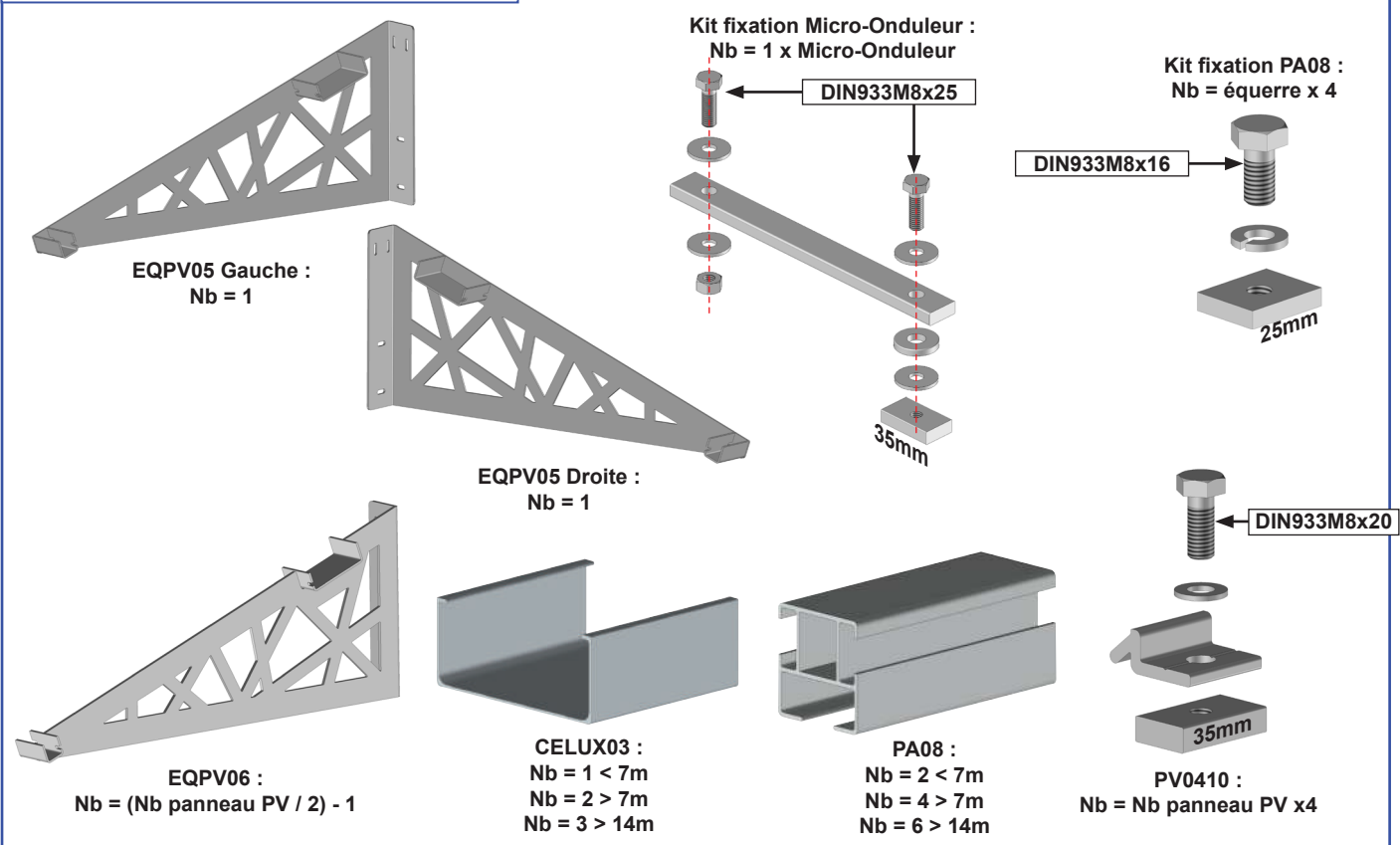
**La hauteur de pose du auvent solaire ne doit pas excéder les 3m de hauteur.**



# L' Auvent Solaire Portrait



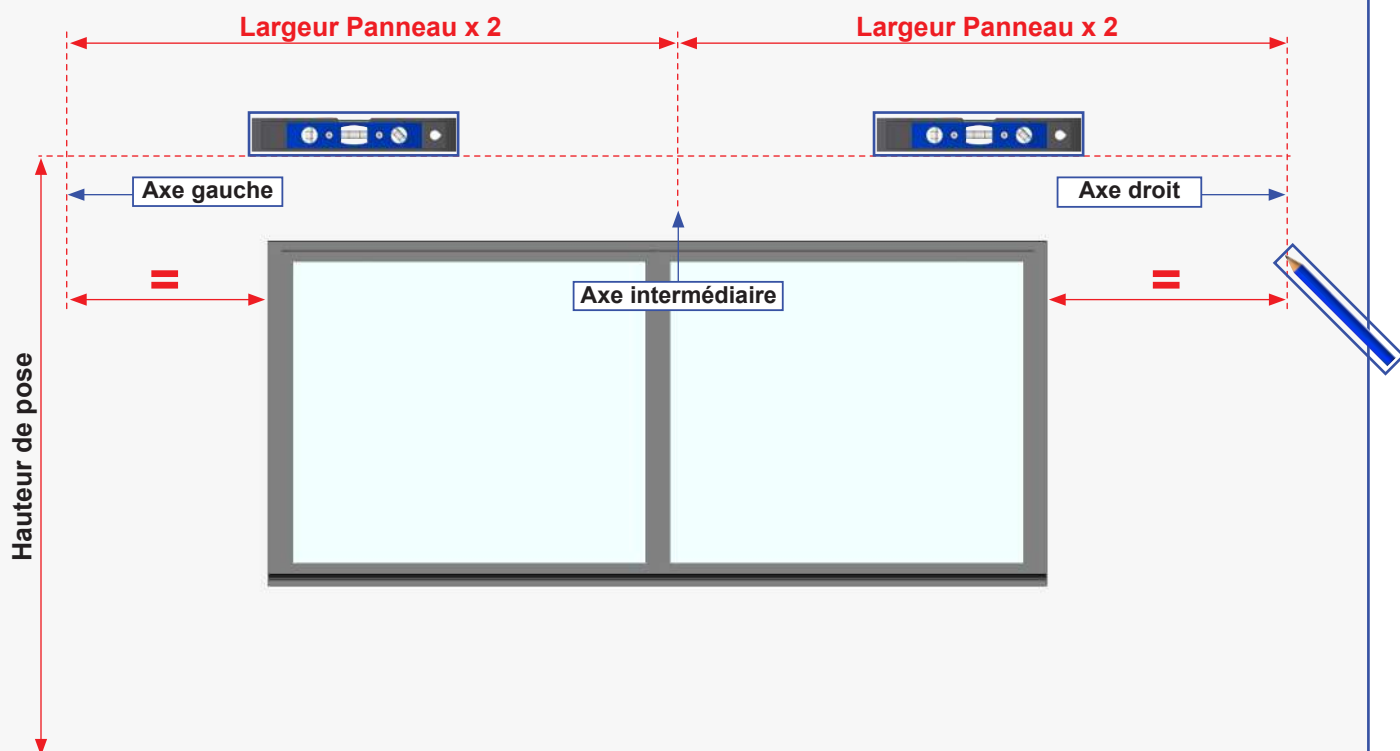
## Auvent solaire Portrait. Les pièces.



# 1 Marquer la position des équerres support de panneau PV.



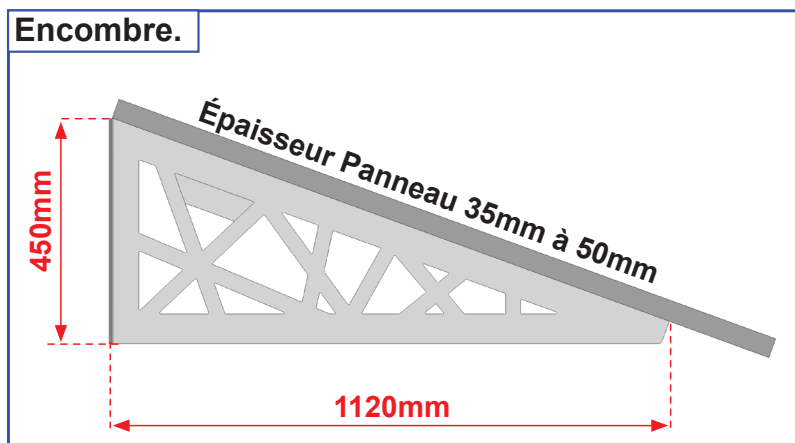
**Attention**, les panneaux photovoltaïques se posent en paysage sur les équerres support de panneaux. La hauteur des panneaux photovoltaïques correspond à l'entraxe de fixation des équerres support de panneaux.



## ATTENTION,

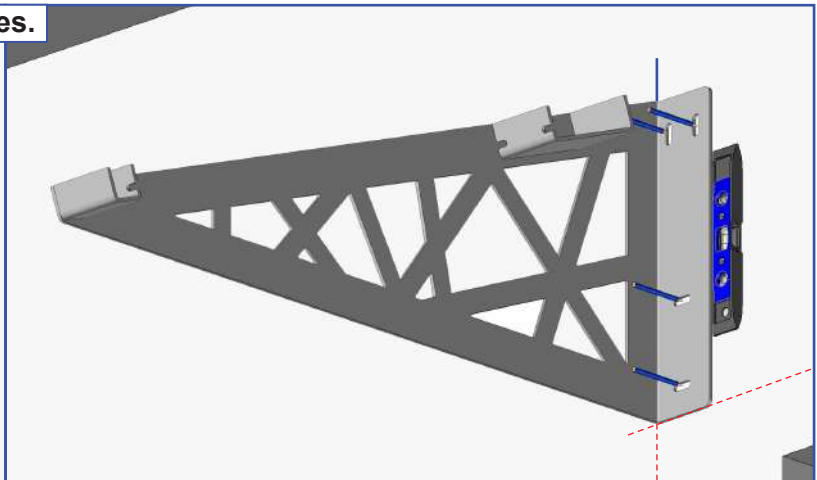
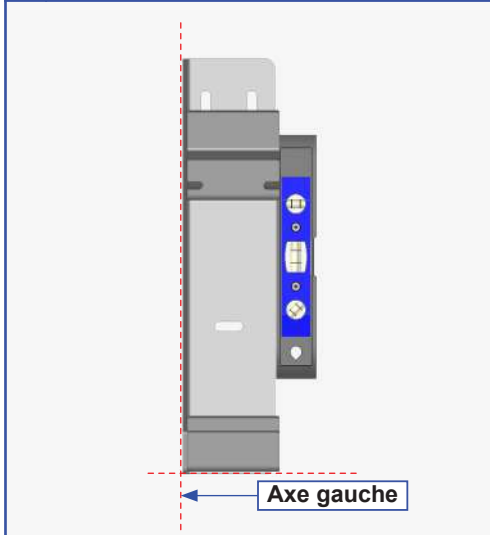
Un défaut d'alignement des supports d'équerre ou une pose incorrecte peut entraîner la chute de l'auvent solaire. Nous déclinons toute responsabilité pour tous les dommages matériels et/ou corporels survenus suite à un mauvais montage. Répéter le nombre d'axe intermédiaire selon le nombre d'équerres intermédiaires.

### Encombre.

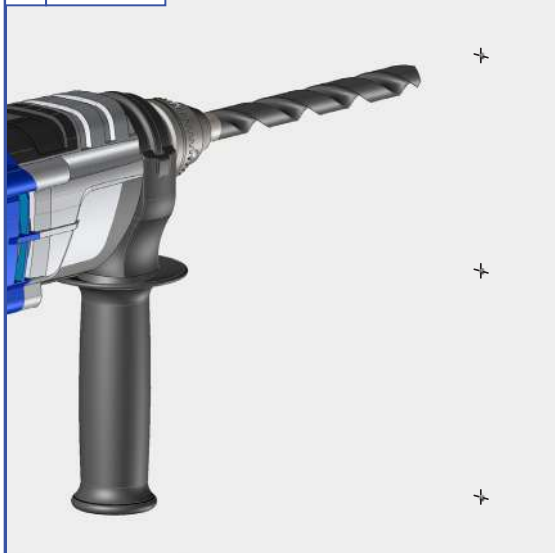


## 2 Pose de l'équerre gauche support de panneaux.

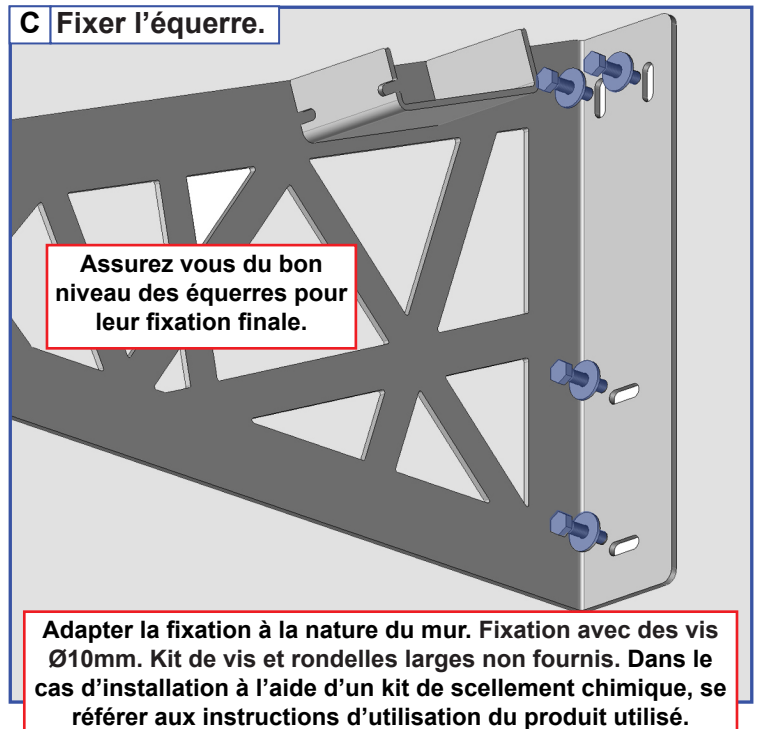
### A Marquer la position des perçages.



### B Percer.

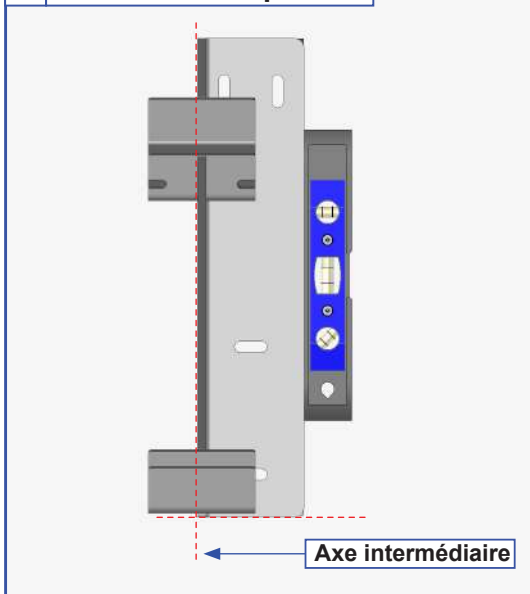


### C Fixer l'équerre.



## 3 Pose de l'équerre support de panneaux intermédiaire.

### A Positionner l'équerre.



### B Marquer la position des perçages.

### C Percer.

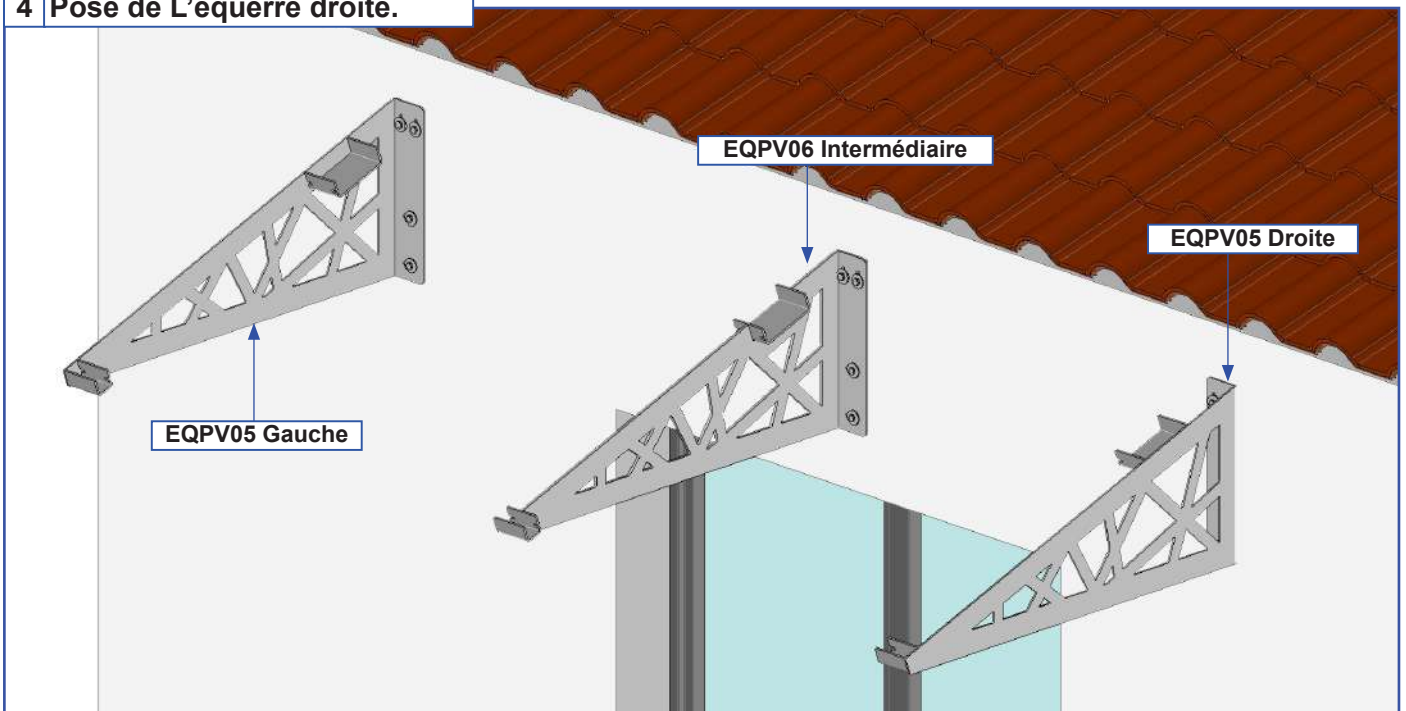
### D Fixer l'équerre support de panneaux.

Adapter la fixation à la nature du mur. Fixation avec des vis Ø10mm. Kit de vis et rondelles non fournis. Dans le cas d'installation à l'aide d'un kit de scellement chimique, se référer aux instructions d'utilisation du produit utilisé.

### E Fixer toutes les équerres intermédiaires selon votre nombre de panneaux photovoltaïques.

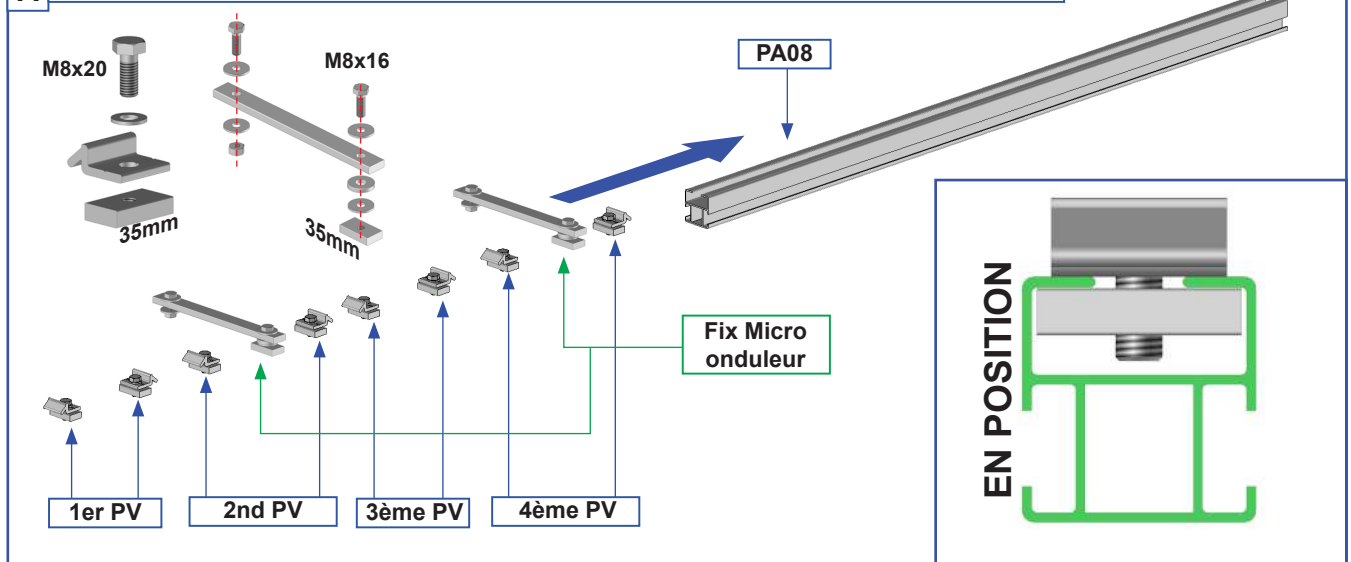
Assurez vous du bon niveau des équerres pour leur fixation finale.

#### 4 Pose de L'équerre droite.

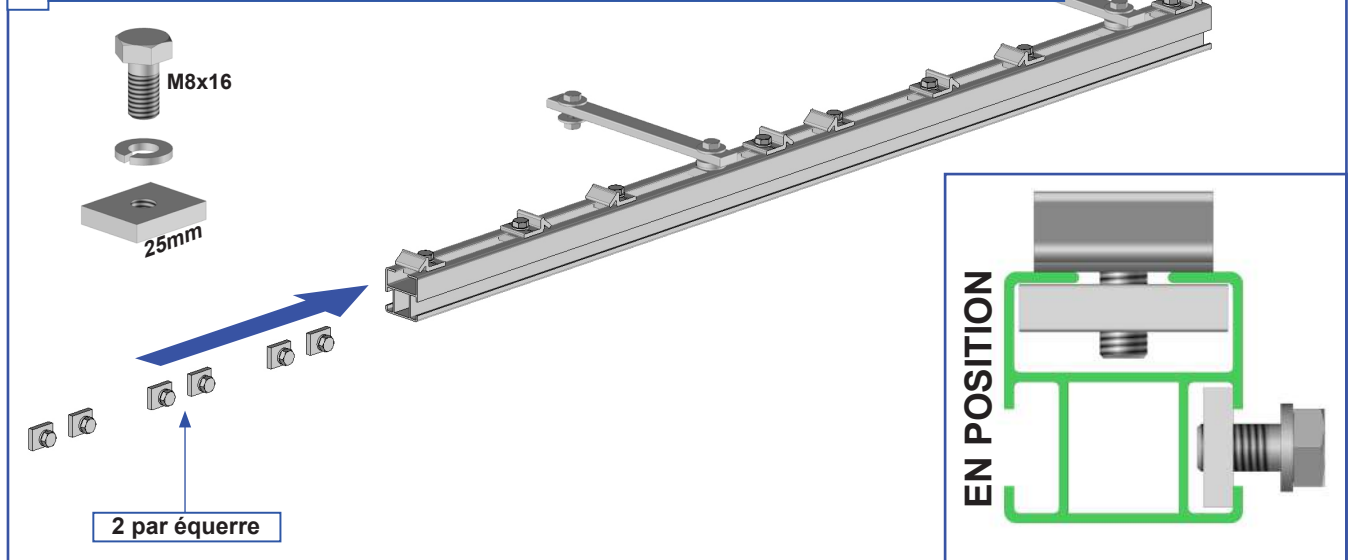


#### 5 Préparation des PA08 haut.

**A** Note : exemple pour 4 panneaux photovoltaïques. Largeur >7m = 2 PA08. Largeur >14m = 3 PA08.

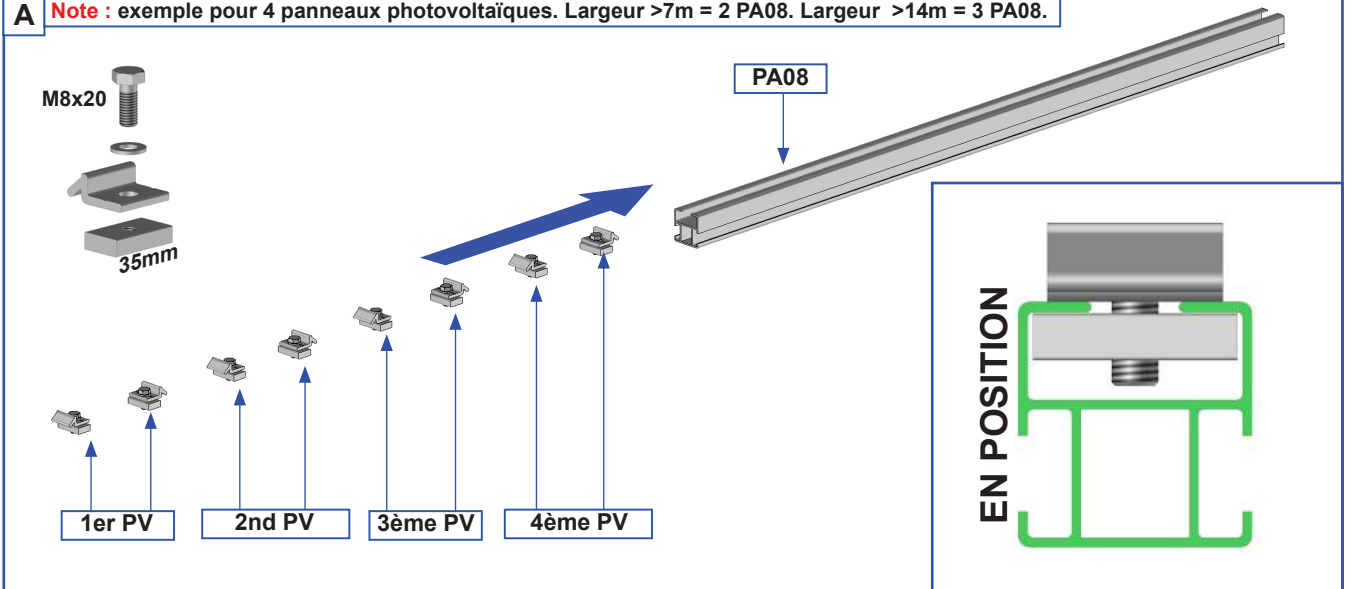


**B** Note : exemple pour 4 panneaux photovoltaïques. Largeur >7m = 2 PA08. Largeur >14m = 3 PA08.

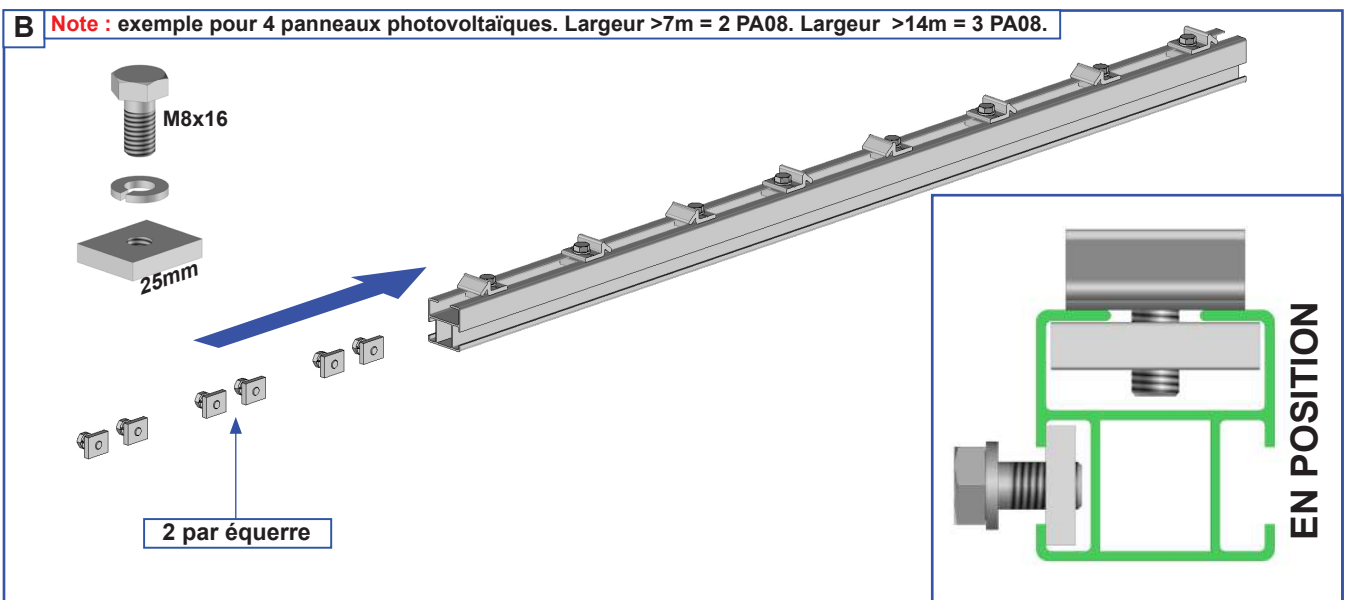


## 6 Préparation des PA08 bas.

**A** **Note :** exemple pour 4 panneaux photovoltaïques. Largeur >7m = 2 PA08. Largeur >14m = 3 PA08.



**B** **Note :** exemple pour 4 panneaux photovoltaïques. Largeur >7m = 2 PA08. Largeur >14m = 3 PA08.

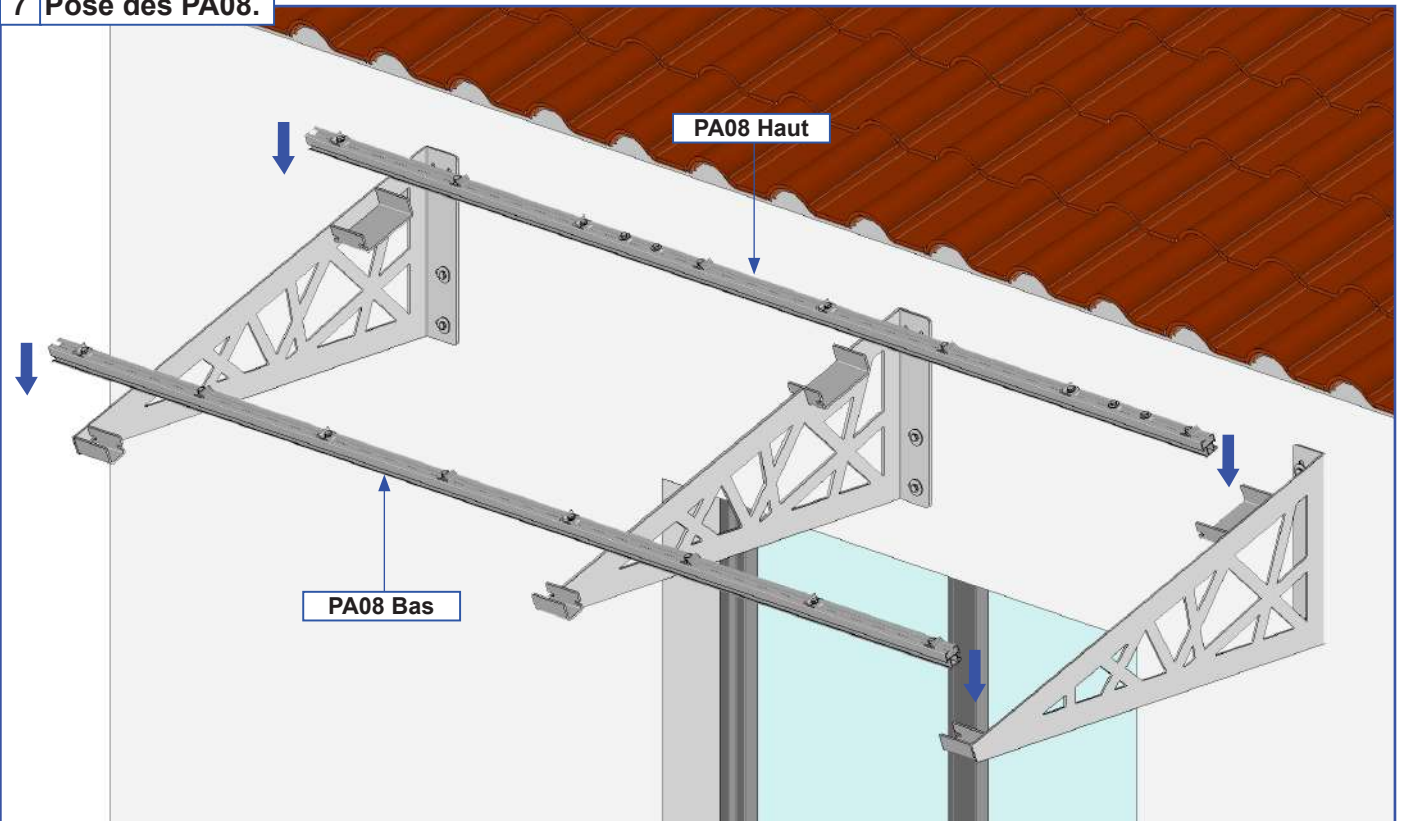


**Contact**

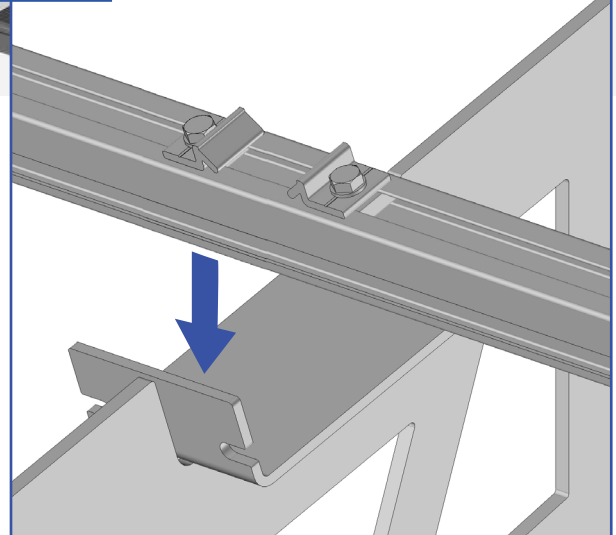
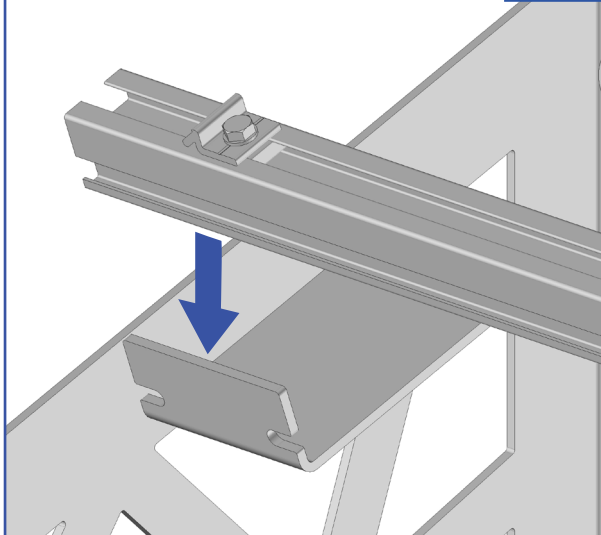
Tel : 0468382000

Mail : professionnels@mitjavila.com

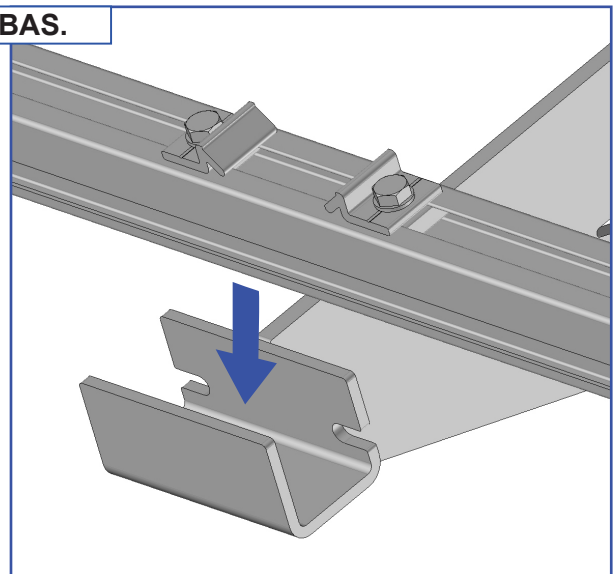
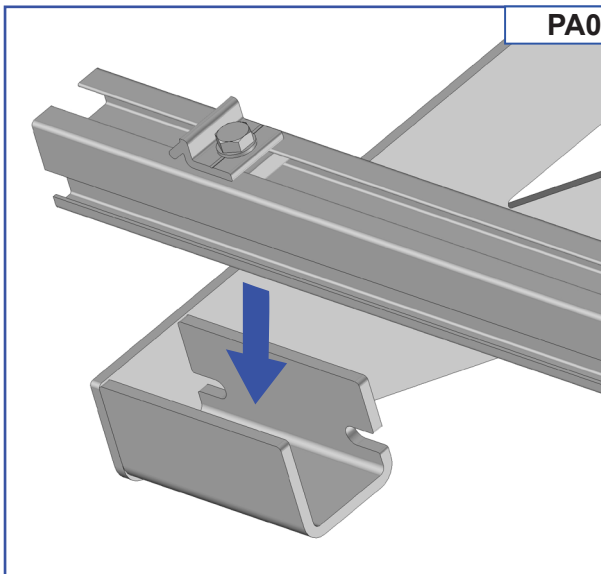
7 Pose des PA08.



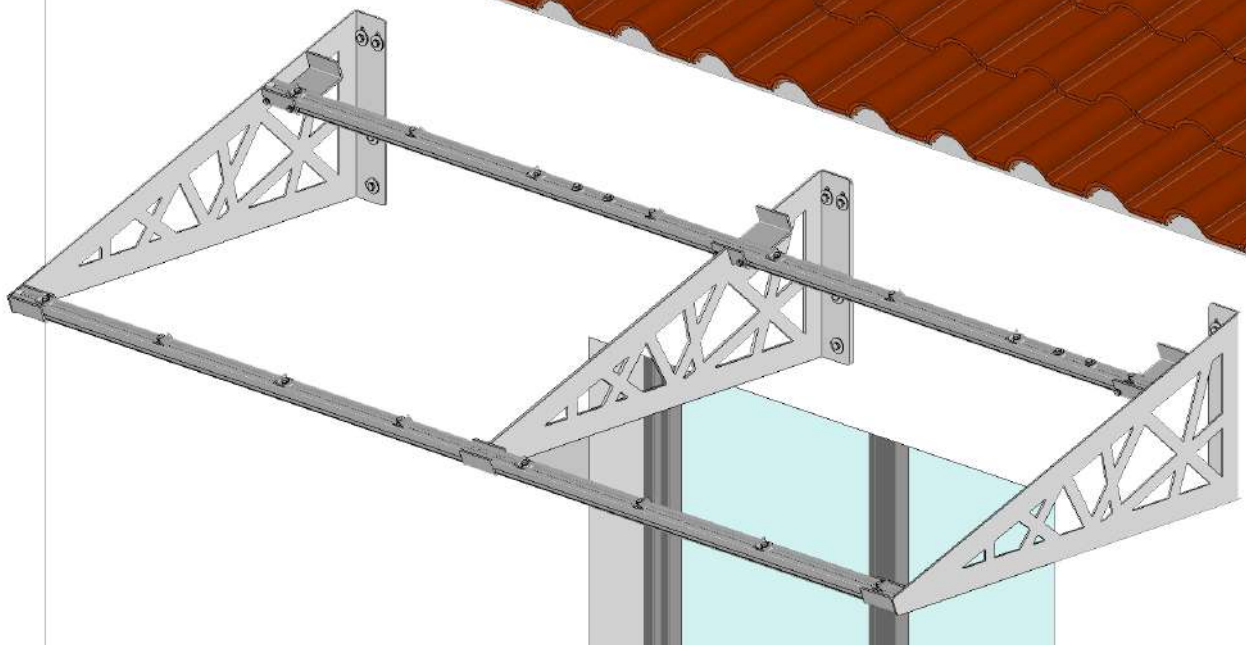
PA08 HAUT.



PA08 BAS.

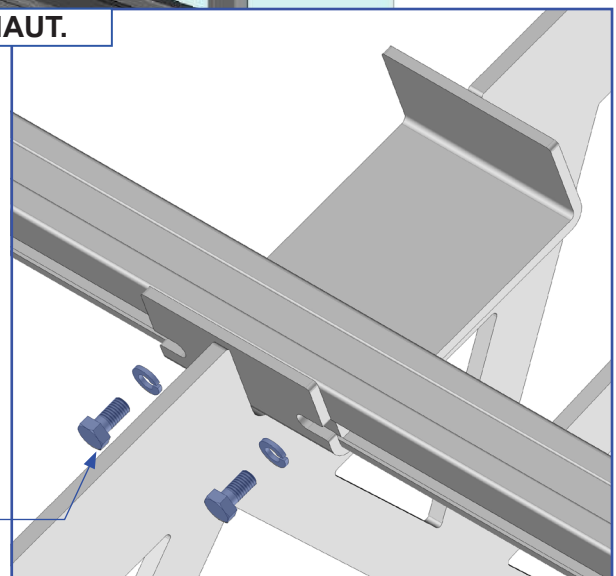
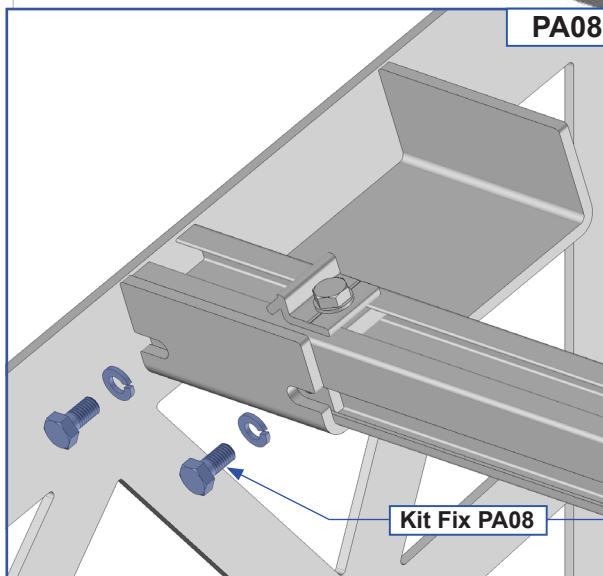


## 8 Verrouillage des PA08.

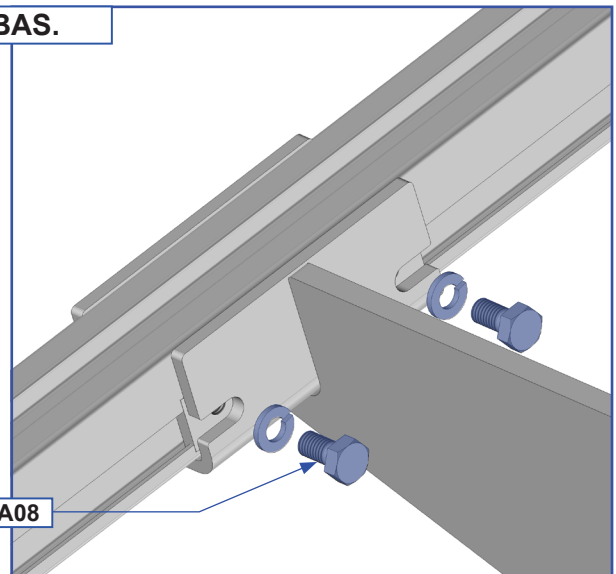
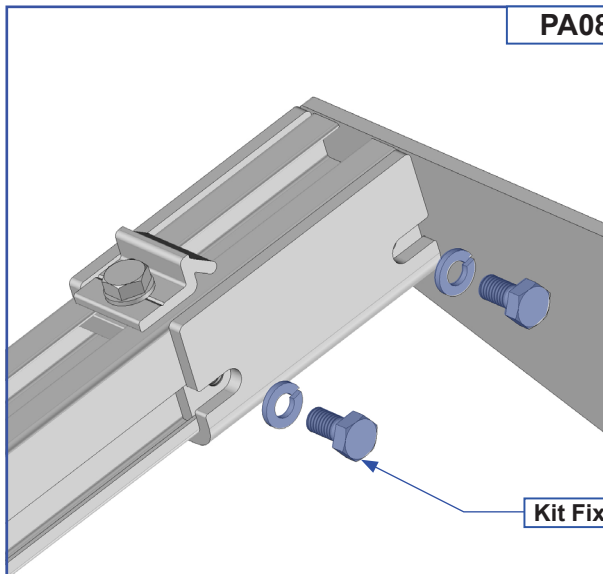


**Assurez vous du bon serrage des PA08. Risque de chute.**

**PA08 HAUT.**

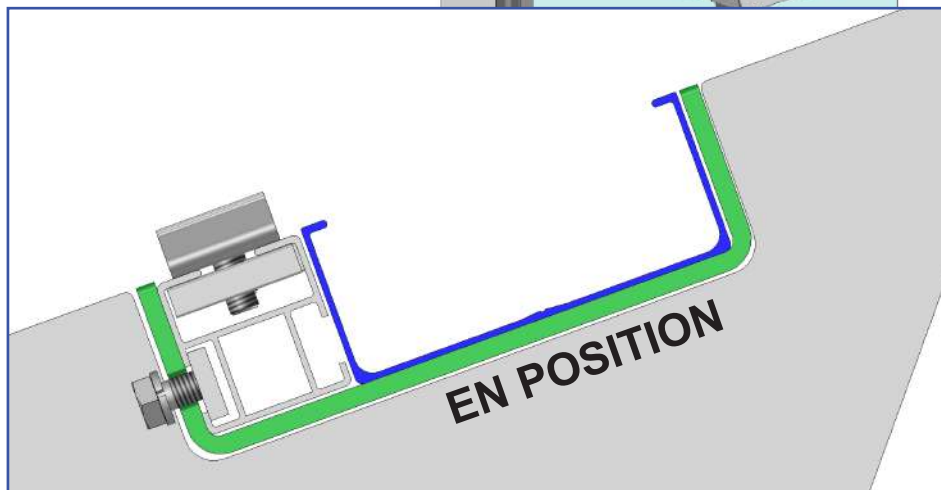
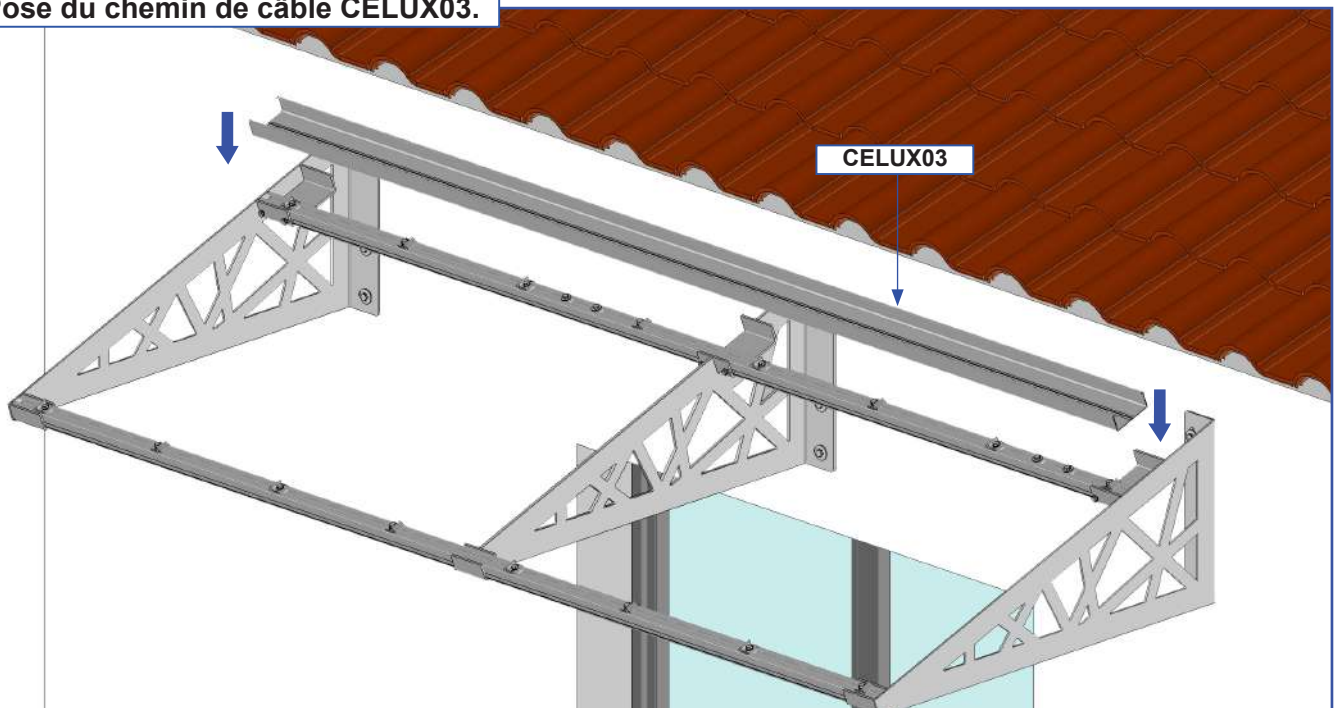


**PA08 BAS.**





9 Pose du chemin de câble CELUX03.



Les câbles seront loger dans le CELUX03 lors du câblage

Fixer le câble de terre 6mm<sup>2</sup> du boîtier AC au PA08 Haut.



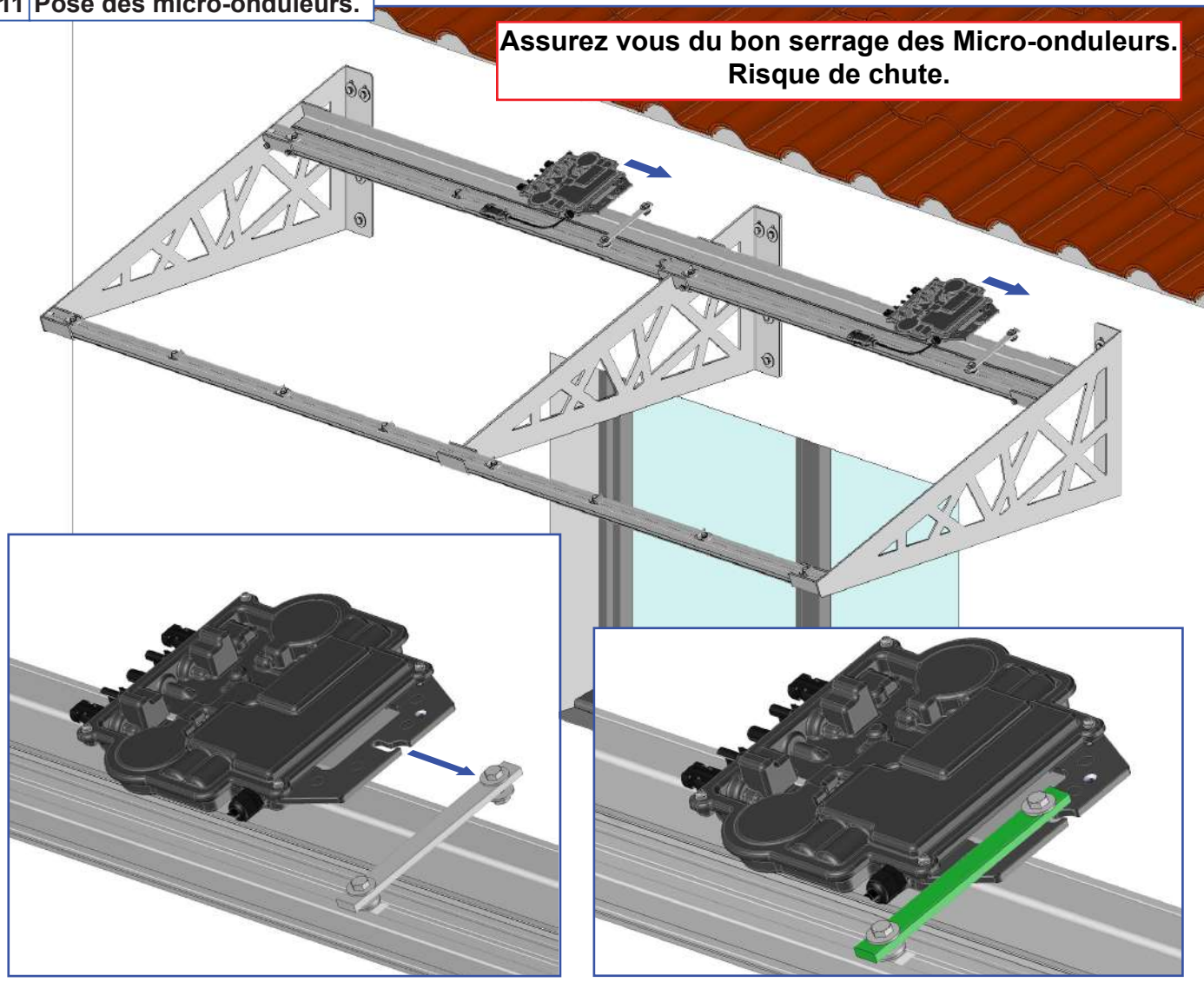
Contact

Tel : 0468382000

Mail : professionnels@mitjavila.com

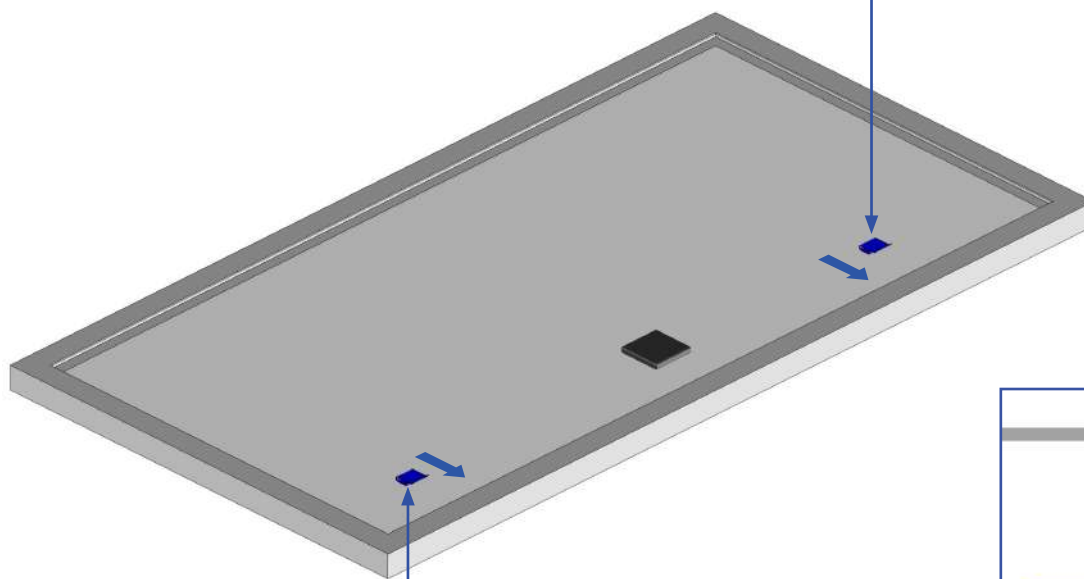
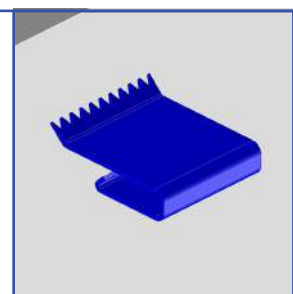
## 11 Pose des micro-onduleurs.

**Assurez vous du bon serrage des Micro-onduleurs.  
Risque de chute.**

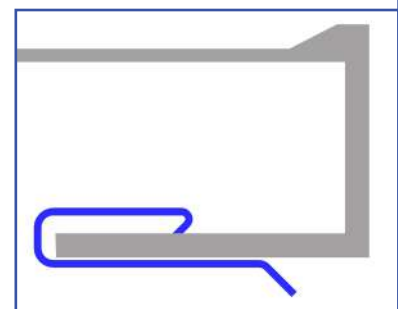


## 12 Préparation des panneaux photovoltaïques.

**Se posera sur le PA08 Haut.  
Pour chaque Panneau.**

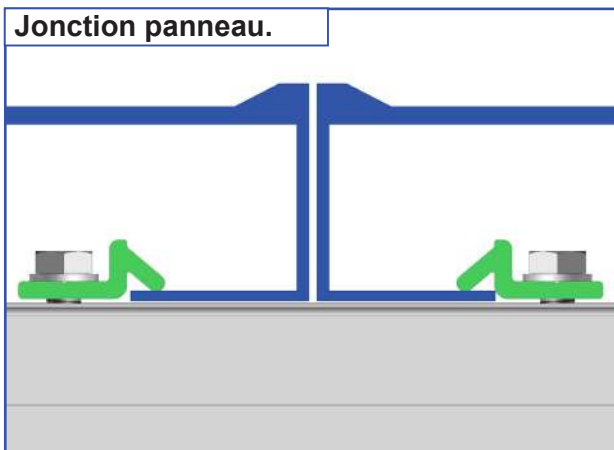
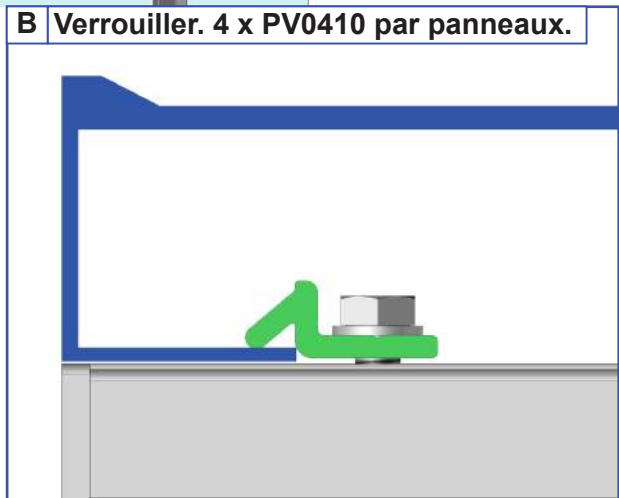
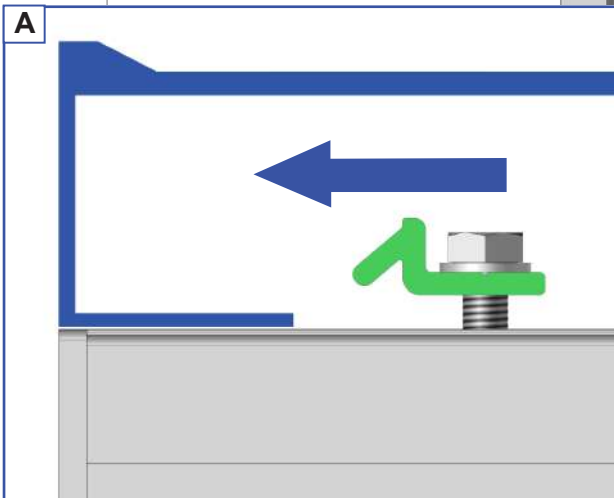
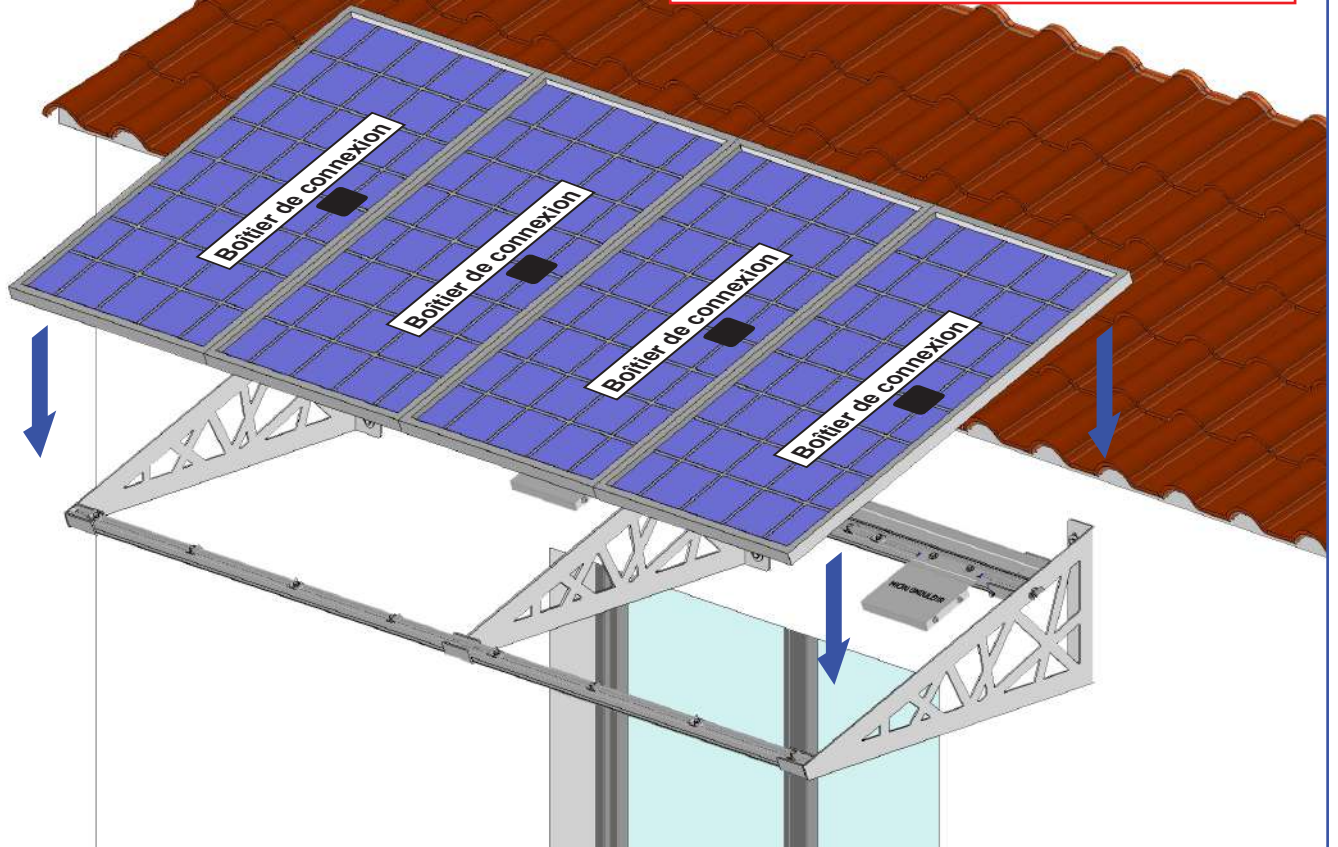


**Se posera sur le PA08 bas.  
Seulement pour le dernier Panneau.**



### 13 Pose des panneaux photovoltaïques.

Réaliser la pose et le serrage des panneaux un à un.



Assurez vous du bon serrage des panneaux photovoltaïques. Risque de chute.

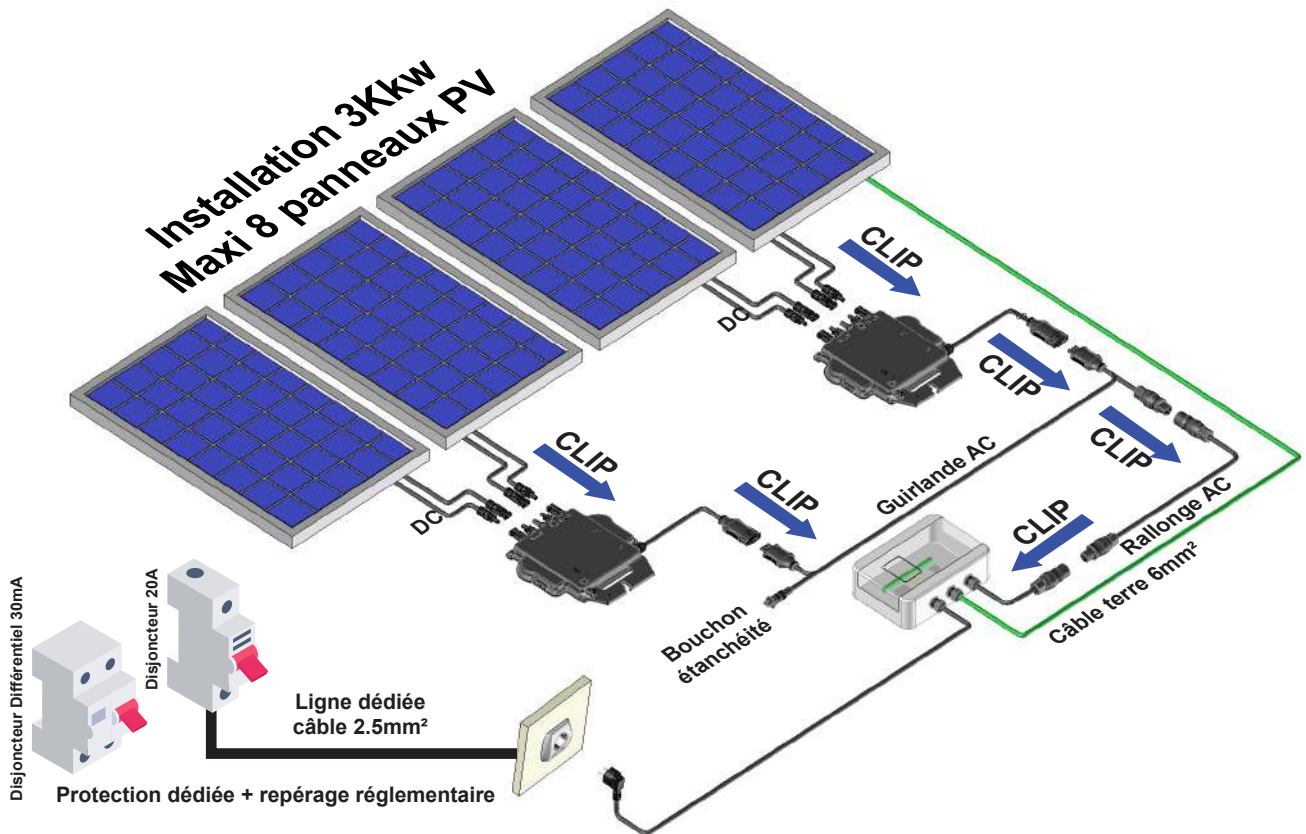
## 14 Branchement électrique.

### ATTENTION,

Réalisez le branchement de l'installation. Il incombe au poseur d'assurer le câblage et la mise à la terre de l'installation.

L'installation doit être raccordée, à une ligne dédiée, au tableau électrique.

Disjoncteur de 20A + disjoncteur différentiel 30mA + câble 2.5mm<sup>2</sup>. Rallonges AC en option, longueur à déterminer à la commande (5m, 10m; 15m, 20m)

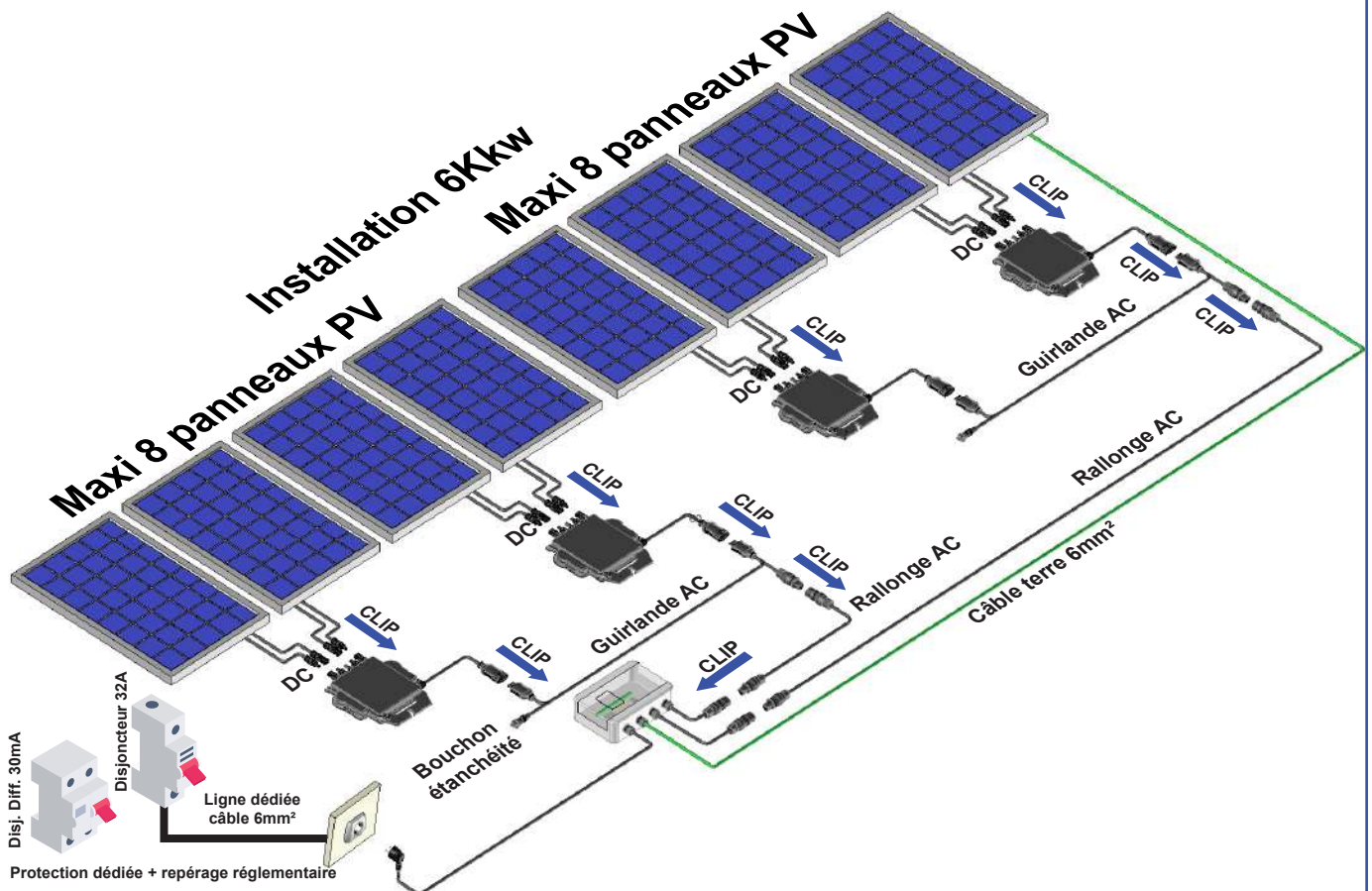


### ATTENTION,

Réalisez le branchement de l'installation. Il incombe au poseur d'assurer le câblage et la mise à la terre de l'installation.

L'installation doit être raccordée, à une ligne dédiée, au tableau électrique.

Disjoncteur de 32A + disjoncteur différentiel 32mA + câble 6mm<sup>2</sup>. Rallonges AC en option, longueur à déterminer à la commande (5m, 10m; 15m, 20m)





- Assurez vous que le courant soit coupé avant toutes manipulation électrique.
- L'installation doit être réalisée afin de respecter la norme C15-712-1 de l'UTE.
- Pour la mise sous tension réalisez le branchement en partant de la partie DC vers la partie AC.
- Pour la mise hors tension débranchez l'installation en partant de la partie AC vers la partie DC.
- Assurez vous que le réseau électrique de la maison soit capable de supporter la capacité de production de l'installation. (Disjoncteur, disjoncteur différentiel, dimension des câbles etc...)
- Assurez vous que l'installation soit raccordée sur une ligne dédiée au tableau électrique plus repérage réglementaire. Disjoncteur de 20A + disjoncteur différentiel 30mA et câbles 2.5mm<sup>2</sup> pour un kit de 3Kw. Disjoncteur de 32A + disjoncteur différentiel 30mA et câbles 6mm<sup>2</sup> pour un kit de 6kW.
- Assurez vous du bon branchement des éléments : guirlande câble AC pour le branchement des micro-onduleurs ; rallonge jusqu'au boîtier AC ( 2 pour un kit de 6kW ) ; câble terre 6mm<sup>2</sup>; câble DC branchement panneaux PV sur micro-onduleur (2 panneaux PV par micro-onduleur).
- Dans le cas d'un branchement sur tableau électrique, coupez la prise électrique présente à la sortie du boîtier AC et raccordez au tableau électrique. Le branchement doit être réalisé sur une ligne dédiée. Disjoncteur de 20A + disjoncteur différentiel 30mA et câbles 2.5mm<sup>2</sup> pour un kit de 3Kw. Disjoncteur de 32A + disjoncteur différentiel 30mA et câbles 6mm<sup>2</sup> pour un kit de 6kW.
- Dans le cas d'un branchement sur une prise électrique, assurez vous que la ligne soit dédiée à l'installation (Disjoncteur de 20A + disjoncteur différentiel 30mA et câbles 2.5mm<sup>2</sup> pour un kit de 3Kw. Disjoncteur de 32A + disjoncteur différentiel 30mA et câbles 6mm<sup>2</sup> pour un kit de 6kW.) et assurez vous que la prise électrique soit de type 16A pour 3kW et 32A pour 6kW.
- Pour une installation 3kW, maximum 8 panneaux PV et 4 micro-onduleurs sur le câble AC du boîtier AC.
- Pour une installation 6kW, maximum 8 panneaux PV et 4 micro-onduleurs pour chaque câble AC du boîtier AC.
- Assurez vous que les micro-onduleurs, les câbles et connecteurs soient à l'abri des intempéries sous les panneaux PV ou dans la structure (rayon UV, pluie, grêle etc...)
- Le boîtier AC doit être installé à l'abris des intempéries (rayon UV, pluie, grêle etc...).
- Attention les rallonges AC sont préparées en usine. Ne pas les modifier. Seul un professionnel est habilité à modifier les éléments fournis sous sa responsabilité. Les rallonges sont en option et leur longueur est à déterminer lors de la commande.
- Attention le boîtier AC est pré câblé en usine ne pas ouvrir ou modifier les câblages à l'intérieur de du boîtier AC. Seul un professionnel est habilité à modifier les éléments fournis sous sa responsabilité.
- Attention les guirlandes AC sont préparées en usine ne pas les modifier.
- Se référer aux instructions de la notice livrée avec le module de contrôle pour son installation.



**Contact**

**Tel:0468382000**

**Mail:professionnels@mitjavila.com**



## MISE EN GARDE



- Assurez vous de la fixation complète du produit.
- Vérifiez la planéité de votre mur. Dans le cas d'un mur creux ou bombé, effectuer un calage des équerres afin de les aligner correctement. Un mauvais alignement peut entraîner un mauvais fonctionnement, la casse et ou la chute du produit.
- Déconnecter l'installation de l'alimentation électrique lorsque des opérations d'entretien sont en cours.
- Ne pas laisser les enfants jouer avec les connexions de l'installation du produit.
- Faites attention à vos doigts lors de l'installation.
- Aucune modification de conception ou de configuration de l'équipement ne doit être effectuée sans consultation préalable du fabricant.
- N'utilisez jamais d'accessoires non recommandés par le fabricant. Ceux-ci pourraient en effet créer des risques pour l'utilisateur et endommager le produit. N'utilisez que des pièces et accessoires d'origine.
- En cas de stockage du produit ce dernier doit être stocké sous un abri en milieu sec non humide.
- Ne posez pas le produit dans des endroits soumis à des vibrations ou impulsions.
- Utilisez les fixations adaptées en fonction du matériau de votre façade et votre sol. Demandez conseil à un spécialiste. La quincaillerie de fixation n'est pas fournie.
- Ne pas déballez le produit à l'aide d'un outil pouvant le rayer.

## UTILISATION DU PRODUIT :

- Utilisez seulement ce produit en fonction de l'utilisation prévue.
- Nous déclinons toute responsabilité en cas de dommages liés à une utilisation incorrecte ou au non-respect des instructions.
- N'accrochez rien sur l'armature du produit. Il pourrait tomber et causer des dommages matériels et/ou des blessures corporelles.
- Ne pas se suspendre à l'armature du produit. Il pourrait tomber et causer des dommages matériels et/ou des blessures corporelles.
- Assurez-vous de la propreté des panneaux photovoltaïques pour avoir une production optimale.
- N'installez pas de barbecue sous le produit et n'allumez pas de feu à proximité.

## RÉPARATION ET ENTRETIEN :

- Ne jamais essayer de démonter ou de réparer le produit sans les qualifications requises. Faites appel à un professionnel afin de réaliser les réparations nécessaires.
- Ne pas utiliser le produit si une réparation est nécessaire.
- Vérifier fréquemment au court de l'année l'installation pour déceler tout mauvais équilibrage ou tout signe d'usure des pièces.
- Vérifier fréquemment au court de l'année les fixations murales ou au sol du produit, les vis de serrage des cadres, la fixation des éléments photovoltaïques et de tous les éléments de maintien ou de fixation.
- Nettoyer l'armature en début et fin de saison. Attention ne pas utiliser de produit détergent.
- Retirer fréquemment les éléments extérieurs à la structure présents dans les chevrons et dans le coffre avant (feuille d'arbre, sable etc...) afin que l'évacuation des eaux soit toujours optimale. Un mauvais entretien engendre un débordement de l'eau des éléments de la structure.
- Nettoyer les panneaux PV 2 à 3 fois par an afin de garder une production optimale. Attention ne pas rayer les panneaux PV.

## PARTIE ÉLECTRIQUE :

- Avant toutes manipulations assurez vous que le courant électrique soit coupé. Danger d'électrocution.
- Si un câble de l'installation est endommagé, il doit être remplacé par une personne qualifiée (SAV ou électricien) afin d'éviter un danger. Le câble ne peut être remplacé que par le même type de câble (même section des fils et même indice de protection).
- Le raccordement des fils électriques doit être fait conformément aux normes électriques en vigueur en France (norme NF C 15100). En cas de doute, contacter un électricien agréé.
- Avant de raccorder l'installation au tableau électrique, assurez vous que votre réseau électrique soit disposé à recevoir le courant transmis par l'installation photovoltaïque.
- Ne pas laisser jouer les enfants avec l'installation.
- Dans le cas d'un branchement sur prise électrique, assurez vous que l'installation électrique de votre logement soit capable de supporter le branchement de l'installation photovoltaïque.
- Assurez vous que votre tableau soit équipé d'un disjoncteur différentiel de 32mA. Le disjoncteur accueillant le branchement du boîtier AC doit être de 16A pour une installation < 3kW et de 32A pour une installation > 3kW jusqu'à 6kW.
- Installez les micro-onduleurs (y compris les connecteurs DC et AC) sous les modules PV afin d'éviter toute exposition directe à la pluie, aux UV et à d'autres événements météorologiques néfastes. Laissez un espace d'au moins 1,5 cm en dessous et au-dessus du boîtier du micro-onduleur afin de permettre une ventilation correcte. Le support de fixation doit être correctement relié à la terre conformément au code de l'électricité locale.
- Lorsque vous branchez les câbles DC, le voyant (LED) du micro-onduleur doit immédiatement clignoter en rouge une fois et en vert dix fois. Cela se produit dès que les câbles DC sont branchés afin de montrer que le micro-onduleur fonctionne correctement. L'ensemble de cette fonction de contrôle débute et se termine dans les 10 secondes suivant le branchement de l'appareil, donc portez une attention particulière à ces voyants lors du branchement des câbles DC.
- Vérifiez bien que tous les câbles AC et DC ont été correctement installés. Assurez-vous qu'aucun des câbles AC et/ou DC ne soit pincé ou endommagé. Veillez à ce que tous les boîtiers de raccordement soient correctement fermés.
- Chaque panneau doit être soigneusement connecté sur une même entrée DC.
- Assurez-vous de ne pas mélanger les câbles positifs et négatifs de panneaux différents sur une même entrée DC : le micro-onduleur serait endommagé et la garantie ne s'appliquerait pas.
- Ne débranchez jamais les connecteurs de câble DC lorsqu'ils sont sous tension. Attention les panneaux PV produisent leur propre courant électrique quant ils sont exposés au soleil. Prenez garde à ne pas vous électrocuter pendant le débranchement des câbles DC.
- Débranchez toujours l'alimentation AC avant de déconnecter les câbles DC des modules PV du micro-onduleur.

# GARANTIE

## ► Durée

La durée de garantie (mécanisme, traitement de surface) est consentie pour une durée de 5 ans.

La durée de garantie panneaux photovoltaïques est consentie pour une durée de 25 ans.

La durée de garantie micro-onduleur est consentie pour une durée de 20 ans si passerelle.

La durée de garantie boîtier AC est consentie pour une durée de 2 ans.

Au delà de cette période de garantie, ces pièces sont payantes.

La période de garantie court à compter de la date d'achat du produit (date mentionnée sur la preuve d'achat - ticket de caisse ou facture).

**La garantie ne s'applique que sur présentation de la preuve d'achat.**

L'application de la garantie n'a pas pour effet de prolonger sa durée.

Garanties de performances panneaux photovoltaïques :

Perte de puissance de 0.5% max./an

97% min de puissance à la fin de la 1ère année

90% de la puissance initiale garantie à la fin de la 20ème année

87% de la puissance initiale garantie à la fin de la 25ème année



## ► Modalité d'application de la garantie

La garantie couvre tous problèmes rencontrés dans l'utilisation du produit pour tous événements prévus et non exclus par la garantie commerciale et ce dans la limite de la durée de garantie.

Pour faire l'objet d'un accord de prise en charge sous garantie, le produit doit avoir été installé conformément aux règles de l'art et n'avoir fait l'objet d'aucune utilisation anormale telle que :

- Entretien insuffisant ou non conforme aux préconisations ci-jointe «Nettoyage et Entretien»
- Utilisation des produits de nettoyage corrosifs ou abrasifs
- Choc, casse ou fausse Manœuvre
- Endommagement par des corps étrangers (sables, limailles, etc.)
- Endommagement suite au raccordement à une ligne électrique non-conforme

Cette liste n'étant pas exhaustive, pour connaître la liste des incidents «susceptibles de déclencher la garantie» et ceux «excluant la garantie» veuillez consulter les encarts ci-dessous.

La garantie est limitée à la remise en état ou au remplacement de la pièce reconnue défectueuse ou responsable du mauvais fonctionnement de l'appareil, par une pièce identique.

La garantie ne couvre, en aucun cas, les frais de déplacement et les dommages directs et indirects. Elle ne prend également pas en charge les frais de dépose et repose du produit objet de la demande de garantie excepté dans le cadre de la mise en oeuvre de la garantie légale des vices cachés.

### Incident susceptibles de **déclencher la Garantie**

Défauts constatés	Type d'incidents	Commentaires
<b>Général</b>	- Pièces défectueuses. - Panneaux et micro-onduleur.....	Cas où le dysfonctionnement proviendrait d'un défaut de fabrication.
	- Automatismes défectueux.....	Télécommande, récepteur automatisme, capteur vent, capteur vent soleil
	- Défauts de matière.....	Bavures, manque de matière, fissures, craquelures, déformations.
	- Défauts de finition.....	Défauts de laquage, teintes.
Expédition pièces détachées :		
	- 72h après réception dans nos locaux pour les moteurs et automatismes.	
	- 72h pour expédition autres pièces détachées. (hors armature générale).	
	- Les réexpéditions sont à la charge de MITJAVILA.	
	- Les produits seront expédiés à la charge du client et vous seront retournés gratuitement.	

### Causes **d'exclusion de la Garantie**

Défauts constatés	Type d'incidents	Commentaires
<b>Général</b>	- Composants défectueux.....	Suite à une installation ou une utilisation non-conforme
	- Usure normale du brise soleil.....	Salissures, dégradation liées à différents facteurs de pollutions.
	- Tout litige de choc.....	Rayures, manque de pièces, salissures, accrocs et déchirures de l'acquisition d'un produit sans son emballage d'origine
	- Les dégradations.....	Liées à toute négligence, vandalisme, chute d'objet, brûlures quelconques, vent violents, nettoyage avec un produit non conforme.
	- Produit modifiés.....	Adjonction ou remplacement de pièces autres que celles vendues par MITJAVILA.
	- Mauvais entretien.....	tout élément dû à un mauvais entretien.

# AUVENT SOLAIRE PORTRAIT



Contact

Tel:0468382000

Mail:professionnels@mitjavila.com