



NOTICE

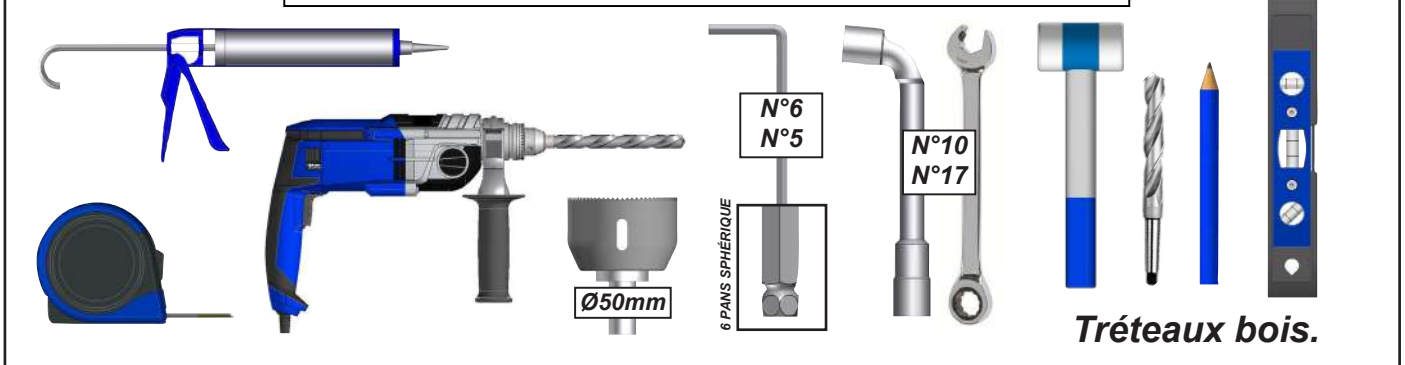
ABRI 2 PENTES SOLAIRE PAYSAGE



4 personnes
Minimum
1 journée

PRÉPARATION DE LA POSE

Outils nécessaires pour la pose hors plots béton et calage.



ATTENTION



ATTENTION ! VEUILLEZ LIRE CE MANUEL D'UTILISATION AVANT TOUTE UTILISATION ET INSTALLATION DU PRODUIT. CONSERVEZ CES INSTRUCTIONS AFIN DE POUVOIR VOUS Y RÉFÉRER ULTÉRIEUREMENT.

- La pose du produit doit être réalisée avec précaution de part ses contraintes et nécessite un certain niveau de compétences :

- La prise de mesure et mise de niveau des platines et de la structure.
- Perçage du sol Installation de scellement chimique ou fixation adaptée.
- Travail en hauteur et manipulation de charge lourde.
- Raccordement électrique.

En cas de doute sur le bon déroulement et la sûreté de votre pose, faite appel à un professionnel.

- Le produit doit être posé dans les règles de l'art. Quatre personnes minimum sont nécessaires avec un équipement de protection individuelle (EPI) et le matériel adapté. En cas de problème, veuillez consulter une personne qualifiée sur ce produit pour obtenir de l'assistance.

- Respectez les instructions de sécurité afin de prévenir tout dommage lié à une utilisation incorrecte ! Respectez tous les avertissements apposés sur la notice.

- Dans le cas d'un achat d'un produit en armature seule, produit livré sans la partie photovoltaïque, il incombe au poseur de réaliser la mise en place, le branchement, le raccordement et la mise à la terre de la partie solaire de la structure. Le fabricant n'assume aucune responsabilité pour tous problèmes rencontrés pendant ou après la pose du produit.

- C'est un produit qui présente un risque de chute et d'accident corporel grave. Toutes les étapes de montage doivent être scrupuleusement respectées. Un défaut de fixation ou une pose incorrecte peut entraîner la chute ou la casse du produit. Il est important pour la sécurité des personnes de suivre ces instructions.

- Il est formellement interdit de monter sur les panneaux photovoltaïques du produit.

- Il est formellement interdit de monter sur la structure du produit.

- Il incombe au poseur d'assurer la fixation et le maintien au sol du produit.

- Le fabricant n'assume aucune responsabilité pour les dommages causés à la pergola ou à son contenu par les catastrophes naturelles ou événements particuliers pour tous produit posés dans le non respect des préconisations présentes dans la notice de pose.

- En cas de forte chute de neige, retirer la neige présente sur la pergola. Ne laisser en aucun cas la neige s'accumuler.

- Ne pas laisser les enfants jouer avec les dispositifs de commande. Mettre les dispositifs de télécommande hors de portée des enfants.



AVANT DE DÉBUTER LA POSE, vérifier le contenu des colis reçus si un élément vous interpelle ou serait manquant pendant cette vérification, contacter notre service technique au plus vite (ne pas monter la structure si des éléments sont défectueux.)



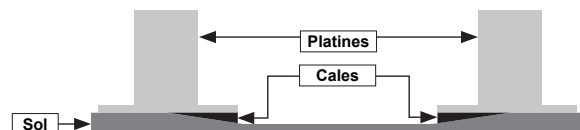
Attention, prendre en compte la pente de votre terrasse pour la pose du produit. Réaliser un calage des platines de fixation au sol ou modifier votre hauteur de pose afin de mettre la structure de niveau à 0°.

Vérifier la planéité de votre sol. Dans le cas d'un sol creux ou bombé, effectuer un calage solide des platines afin d'obtenir un alignement parfait.

En l'absence de dalle béton au sol, réaliser des plots béton au niveau de chaque pied, afin de pouvoir fixer les supports.

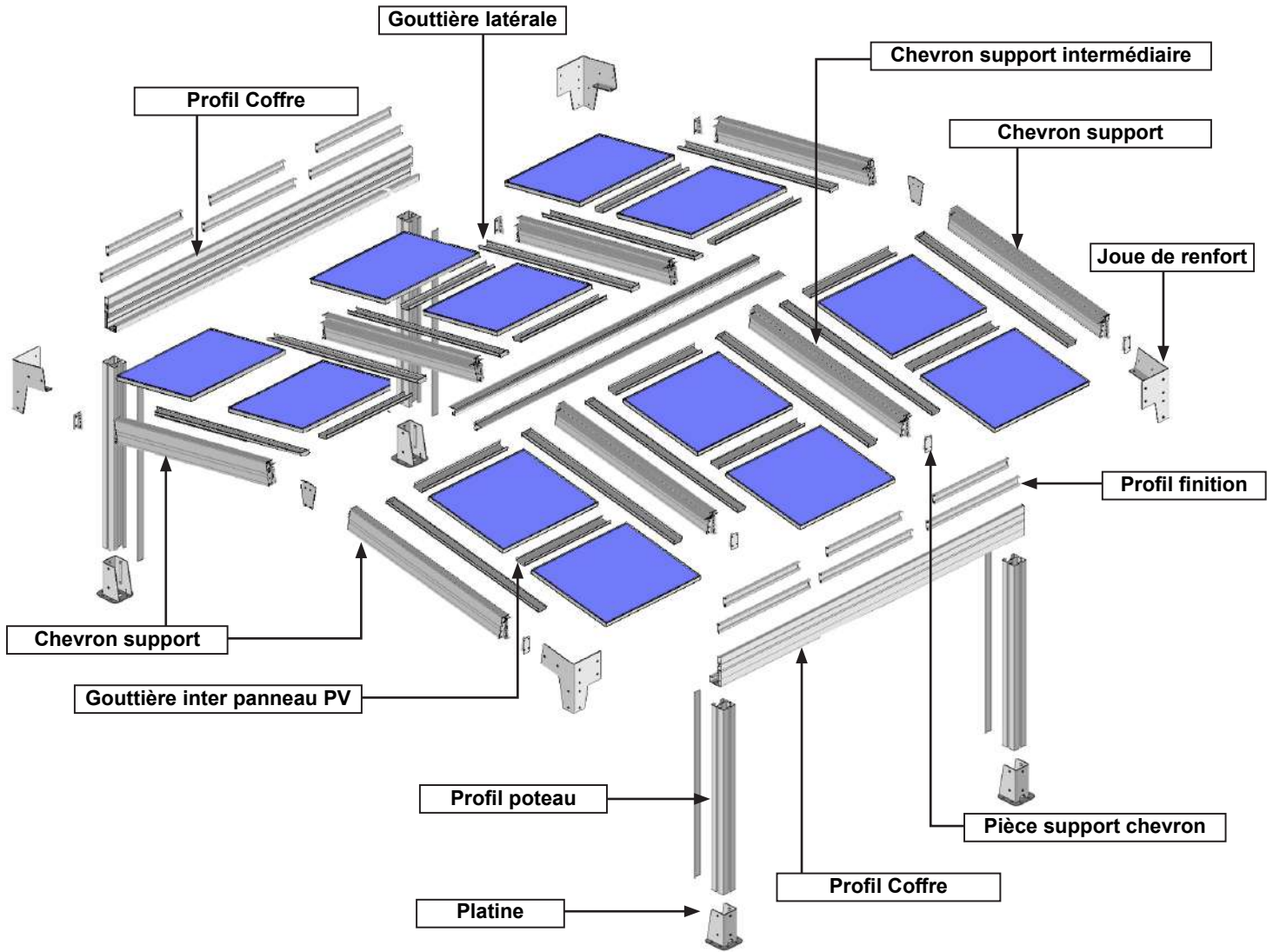
Dimension et composition des plots béton :

- 63cm x 63cm x 63cm (500Kg) + FERRAILLAGE.

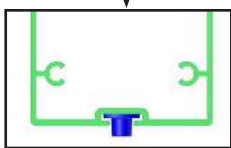
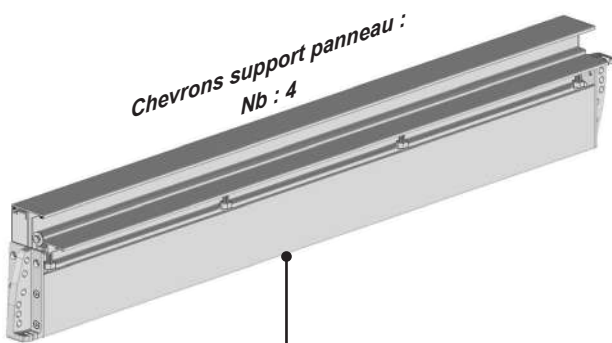


Recommandation: nous préconisons le graissage des vis Inox avant l'assemblage pour éviter le grippage dû à l'échauffement des fixations lors d'un vissage trop rapide. Nous conseillons également de visser progressivement par aller-retour avec un couple de serrage modéré.

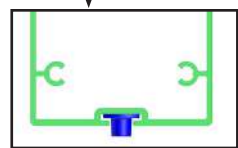
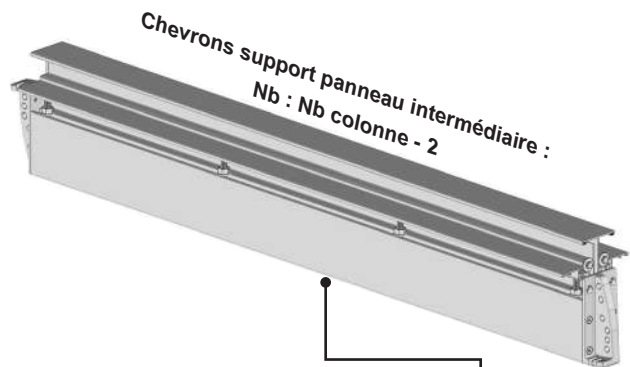
ABRI 2 PENTES SOLAIRE PAYSAGE



Les Ensembles prémontés en usine. Éclatés page 37 et 38.

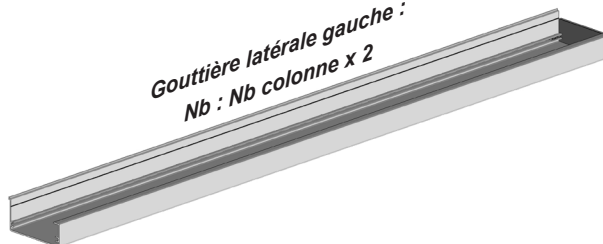


PLS6506 Nb : 2 par chemin de câble
Option chemin de câble seulement



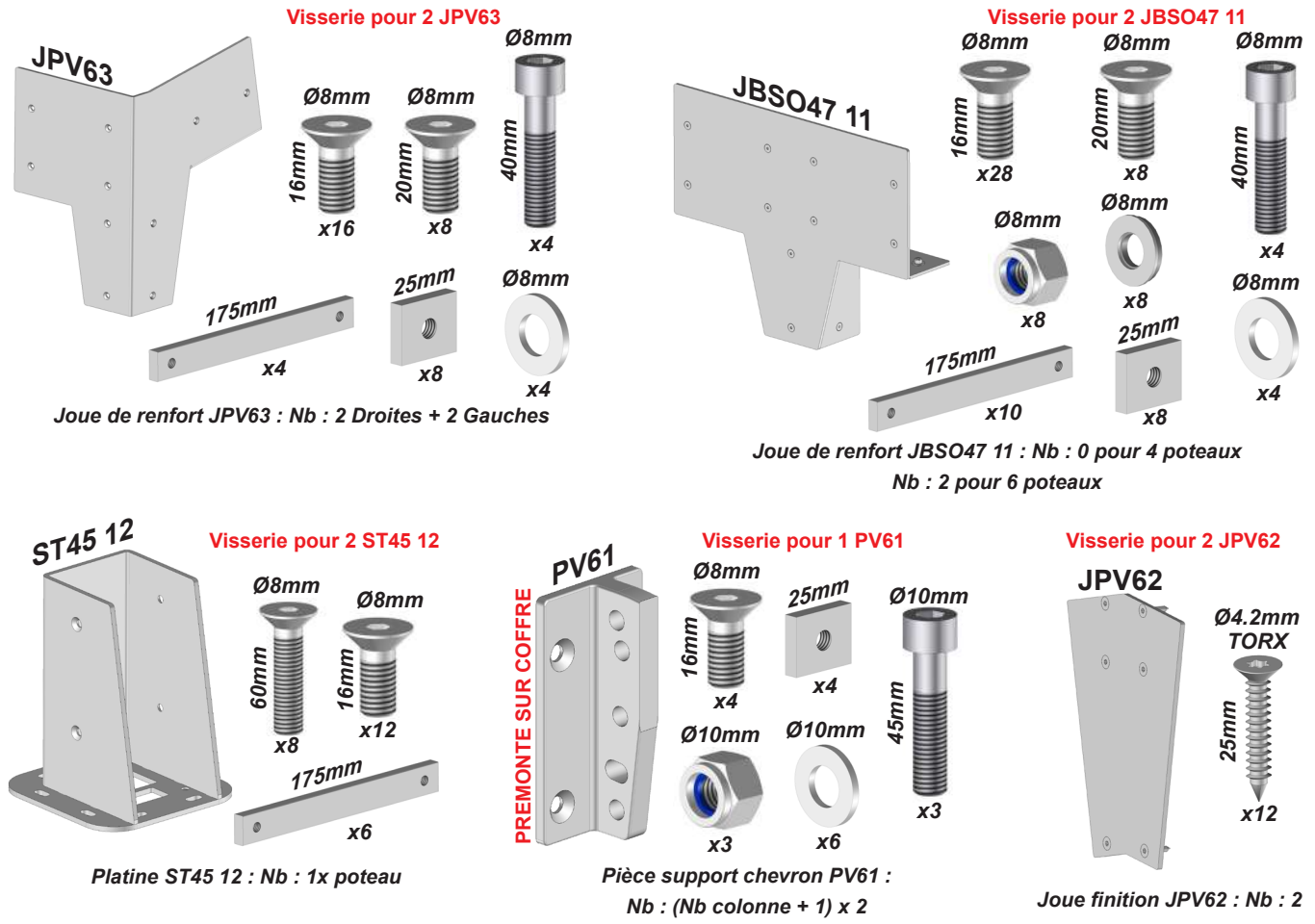
PLS6506 Nb : 2 par chemin de câble
Option chemin de câble seulement

*Gouttière latérale gauche :
Nb : Nb colonne x 2*

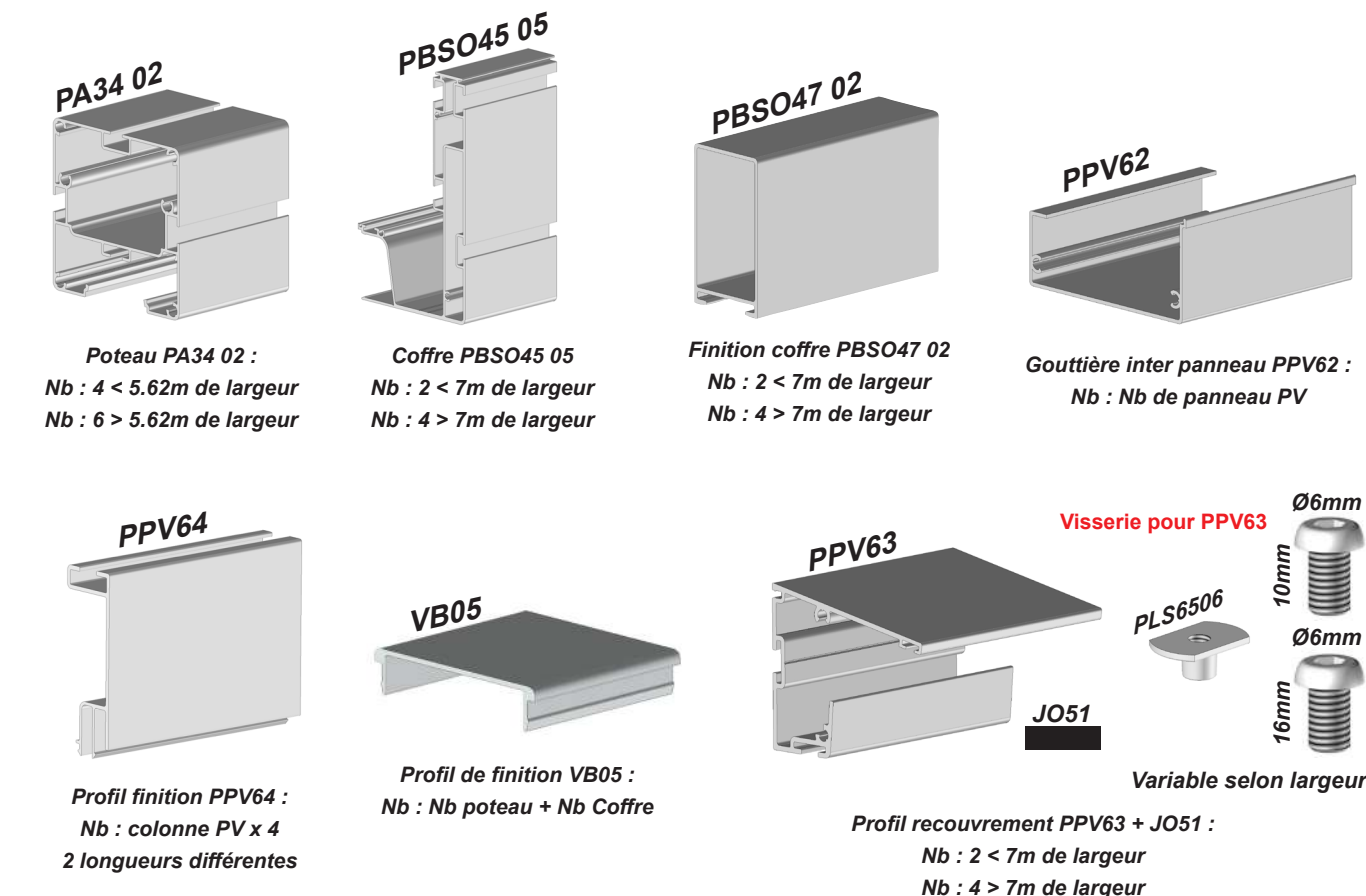


Les pièces.

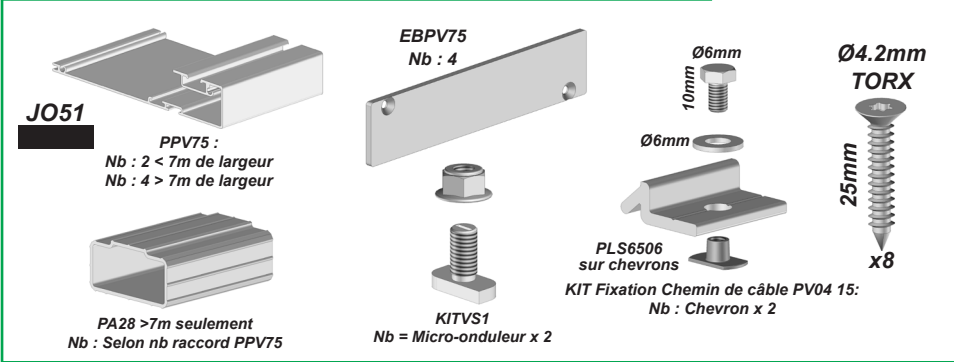
Important : certaines visseries et pièces peuvent être prémontées en usine. Contrôlez tous les colis livrés.



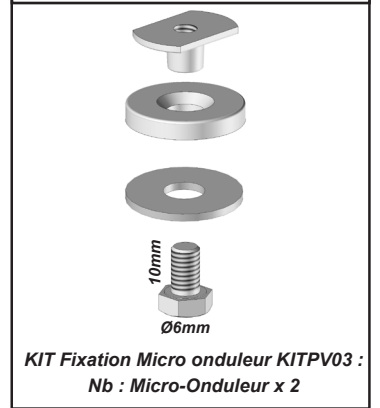
Les profils.



Option chemin de câble. Pour 1 chemin de câble.



SANS CHEMIN DE CÂBLE

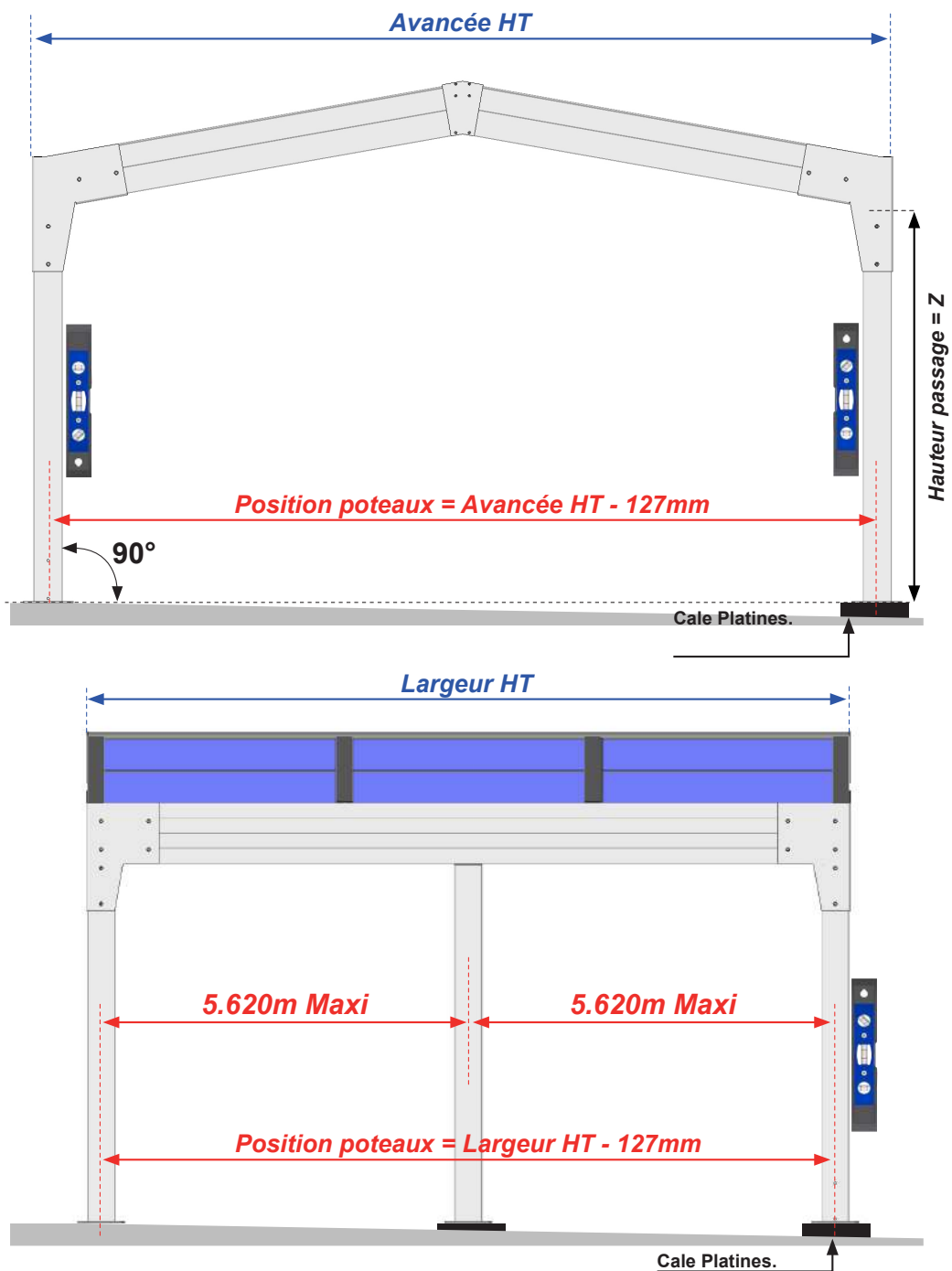


Mise en situation

Attention, prendre en compte la pente de votre terrasse pour la pose du produit. Réaliser un calage des platines de fixation au sol ou modifier votre hauteur de pose afin de mettre la structure de niveau à 0°.

Les dimensions Hort tout de votre produit varient selon le nombre et les dimensions des panneaux PV.

Poteaux intermédiaires pour les produits supérieurs à 5.620m de largeur seulement.



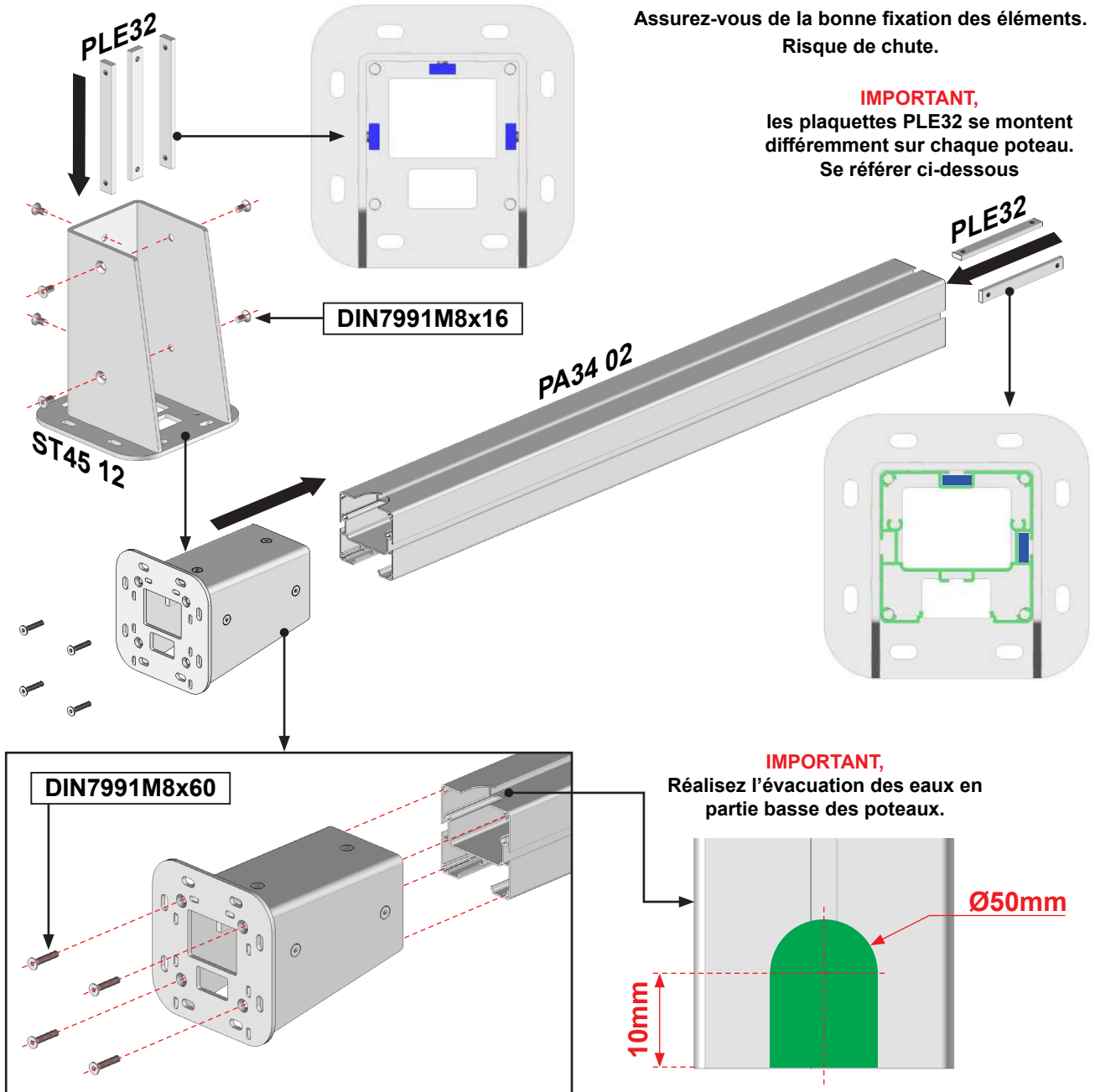
1 Assemblage des poteaux.

ATTENTION

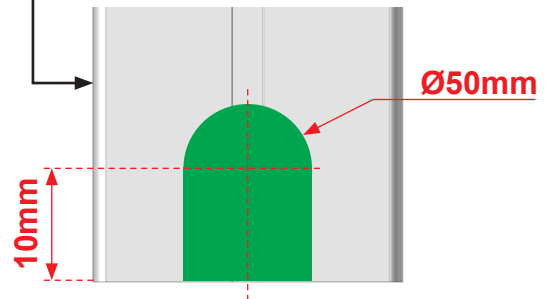
Assurez-vous de la bonne fixation des éléments.
Risque de chute.

IMPORTANT,

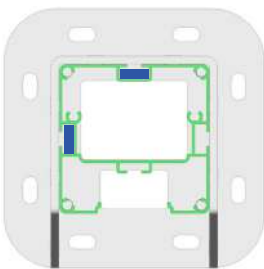
les plaquettes PLE32 se montent
différemment sur chaque poteau.
Se référer ci-dessous



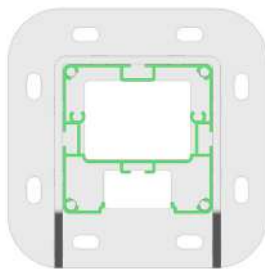
IMPORTANT,
Réalisez l'évacuation des eaux en
partie basse des poteaux.



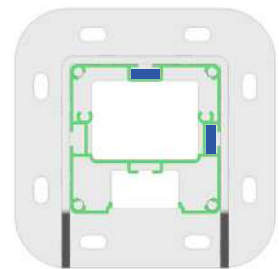
POTEAU ARRIERE
GAUCHE



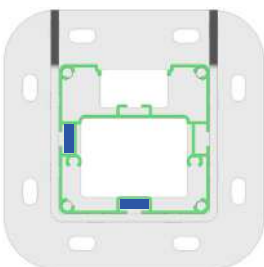
POTEAUX INTERMEDIAIRES
SANS PLAQUETTE



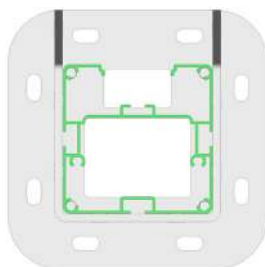
POTEAU ARRIERE
DROIT



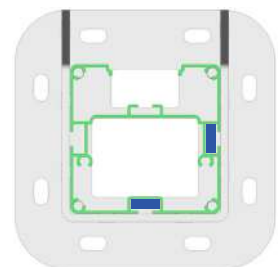
POTEAU AVANT
GAUCHE



POTEAUX INTERMEDIAIRES
SANS PLAQUETTE

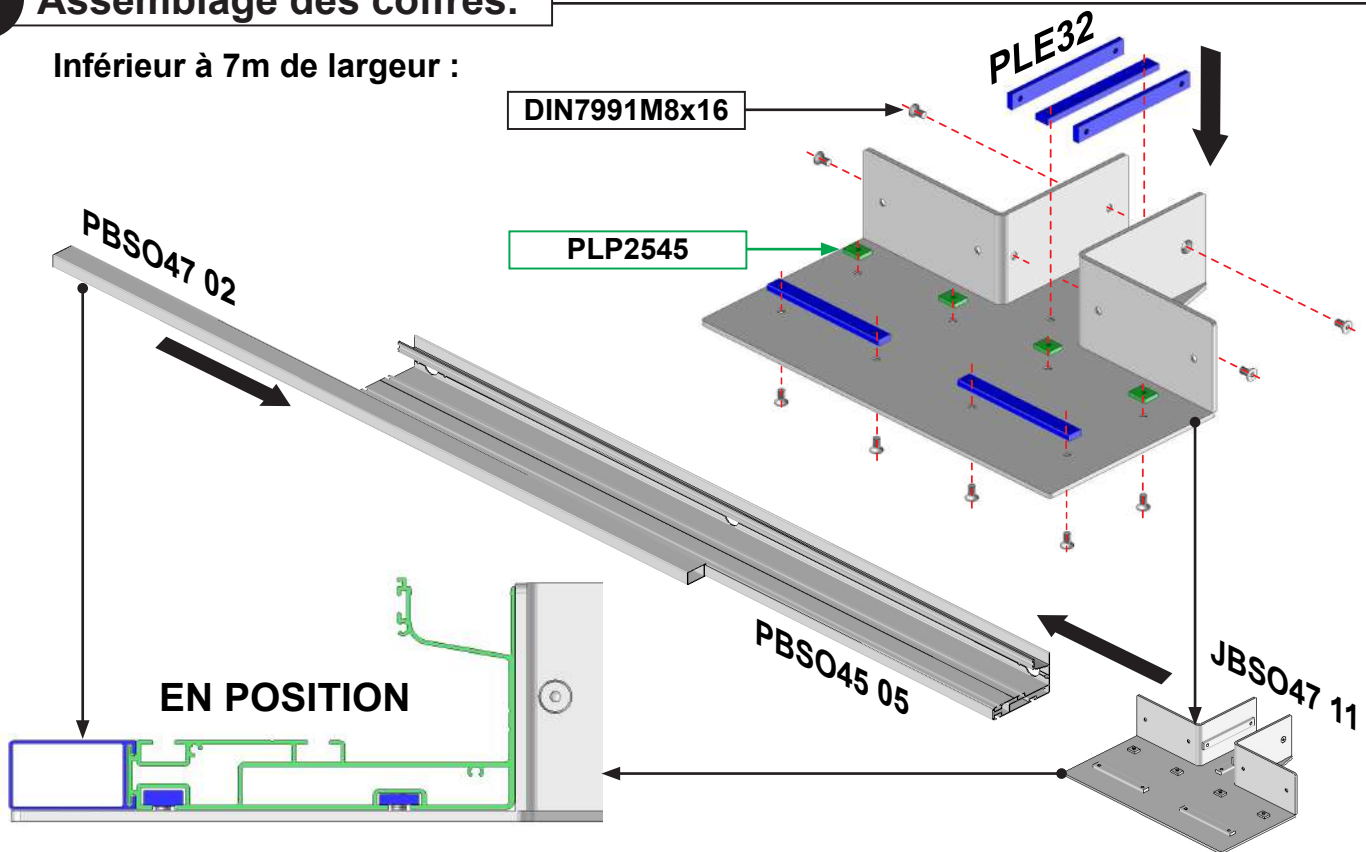


POTEAU AVANT
DROIT



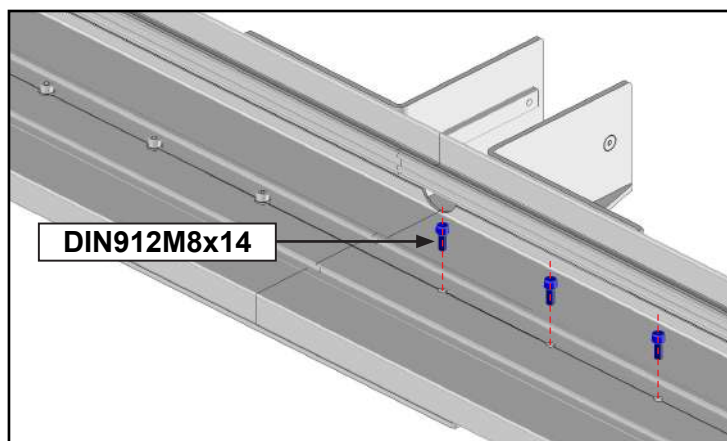
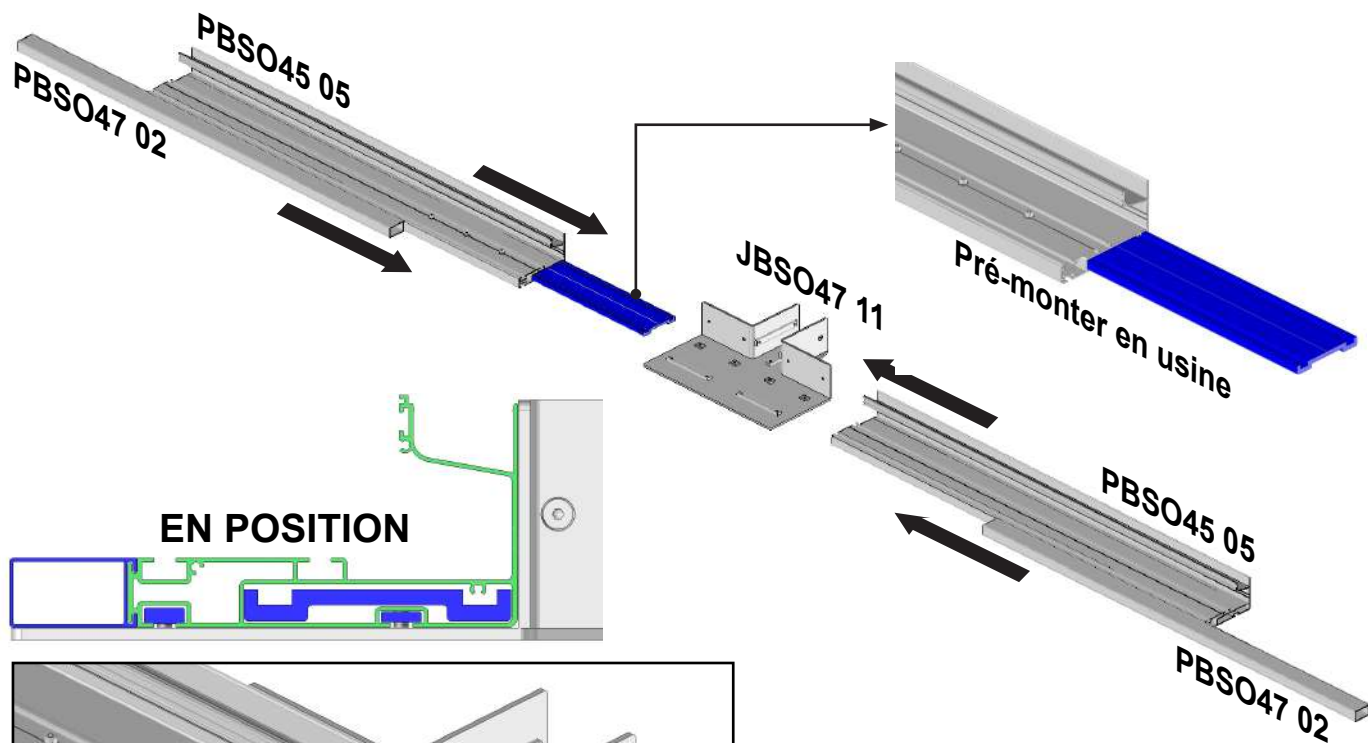
2 Assemblage des coffres.

Inférieur à 7m de largeur :



Supérieur à 7m de largeur :

>5.620m de largeur
seulement

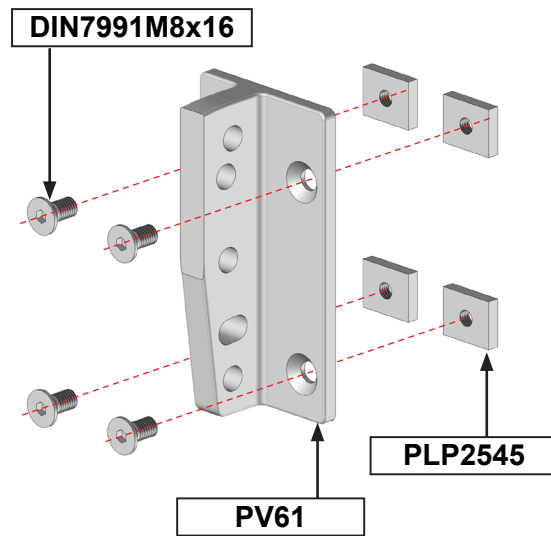


ATTENTION

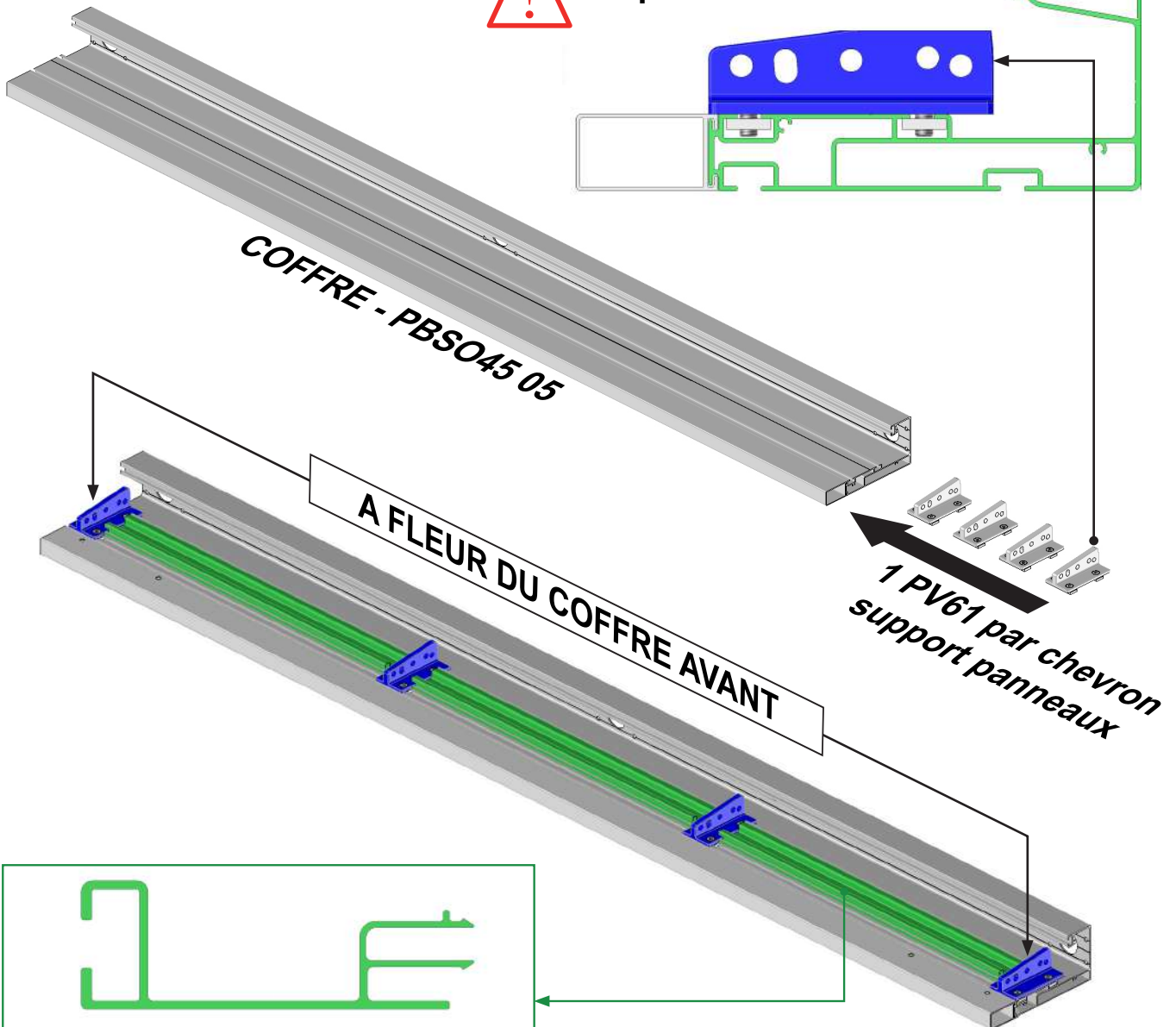
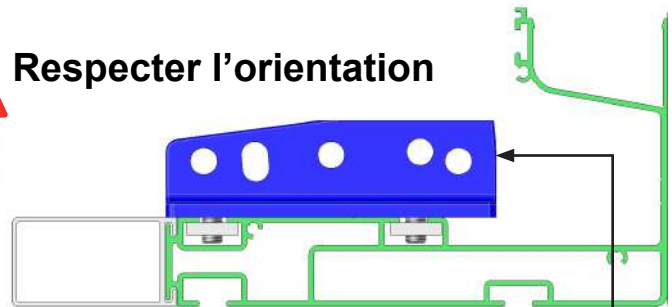
Assurez-vous de la bonne fixation des éléments.
Risque de chute.
La joue ST47 11 se fixe à la jonction des 2 profils
coffre PBSO45 05

3 Positionnement des pièces support chevron.

IMPORTANT : dans le cas où les PV61 sont prémontées, réalisez seulement leur réglage à l'aide des PPV64.



Respecter l'orientation

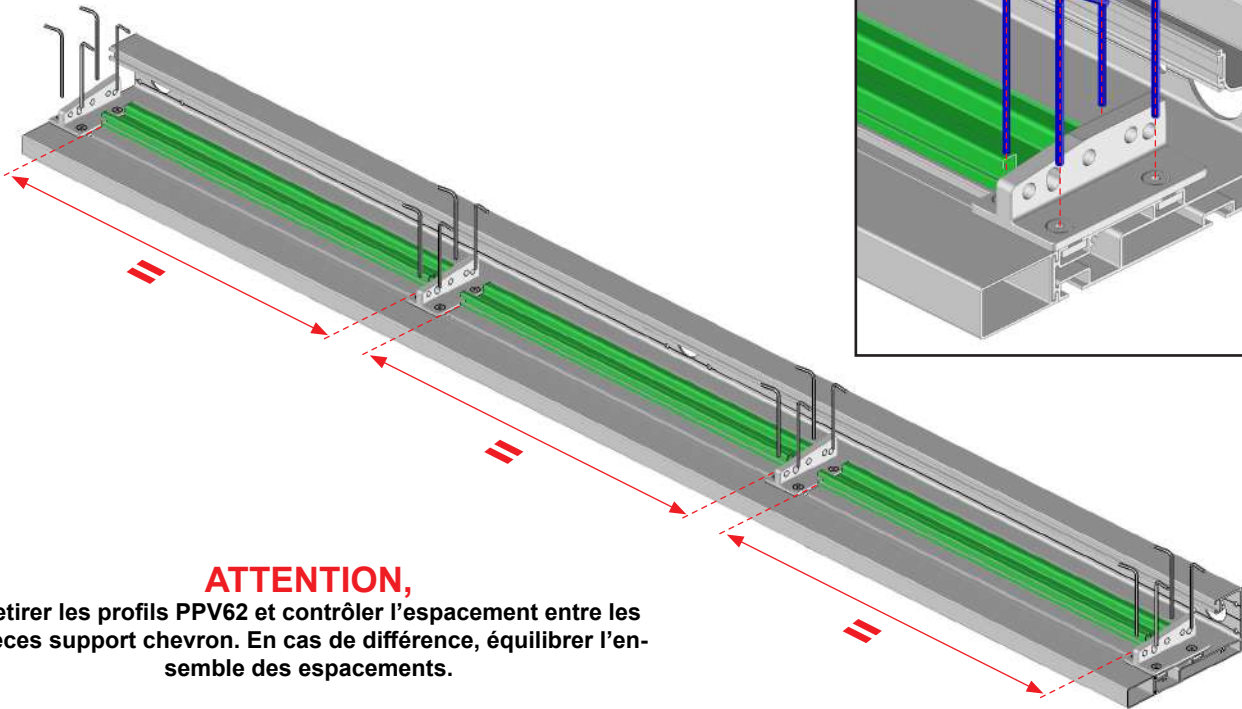


Utiliser les PPV64 comme gabarit de positionnement.
Longueur PPV64 = Longueur Panneau PV - 25mm

4 Verrouillage des pièces support chevron.

ATTENTION

Assurez-vous de la bonne fixation des éléments.
Risque de chute.

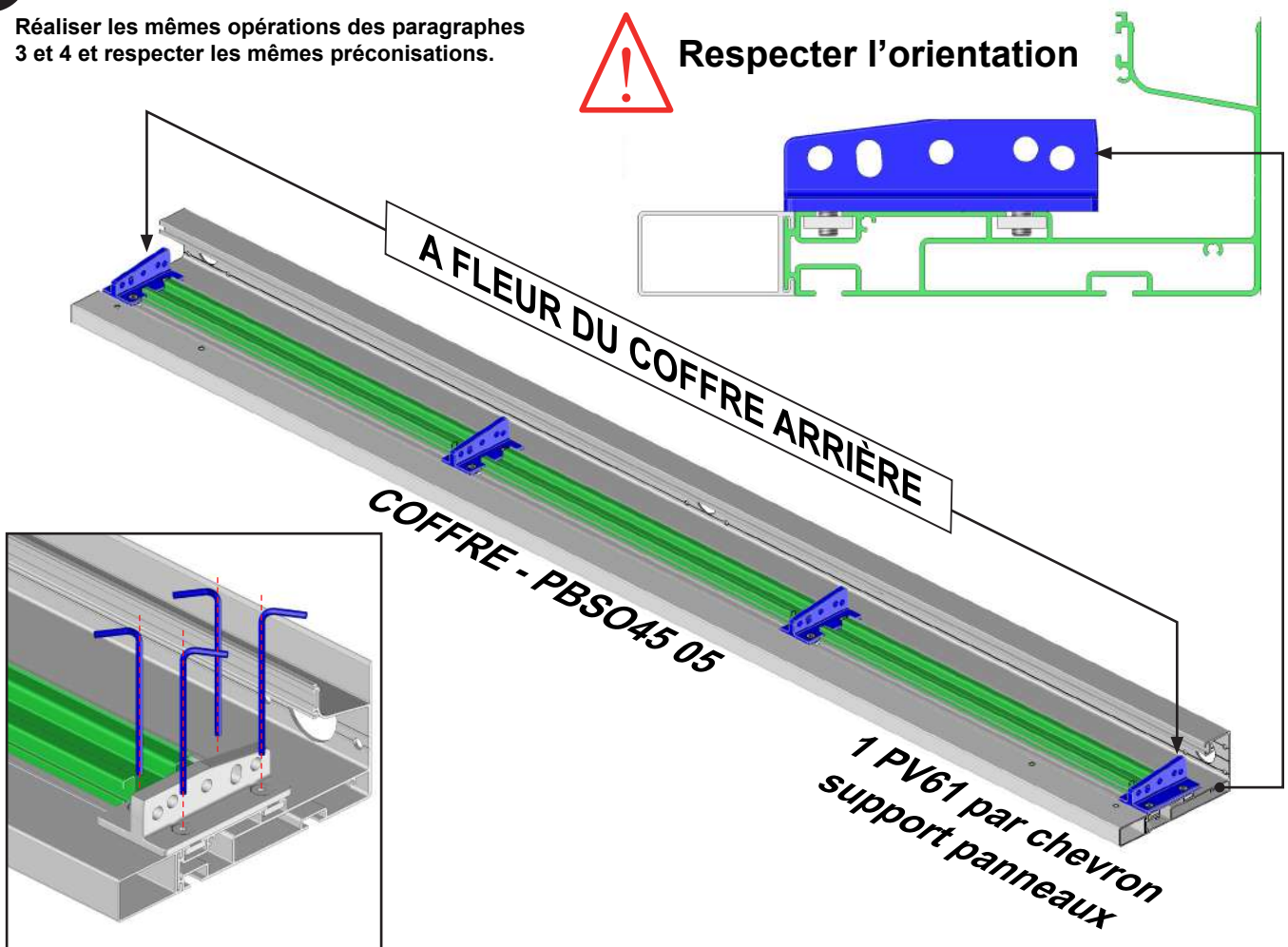


5 Pièces support chevron le second coffre.

Réaliser les mêmes opérations des paragraphes 3 et 4 et respecter les mêmes préconisations.



Respecter l'orientation

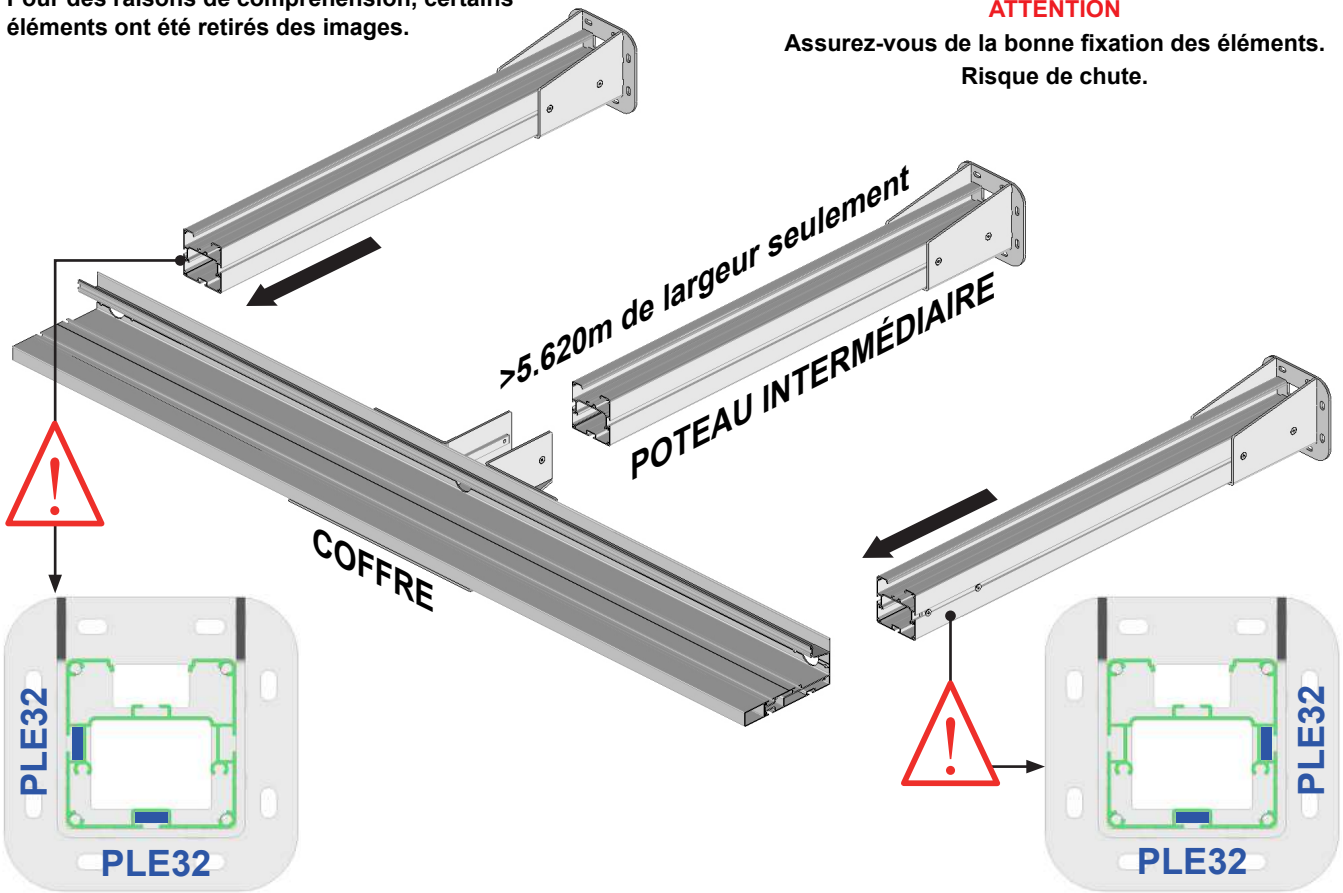


6 Pose des poteaux sur les coffres.

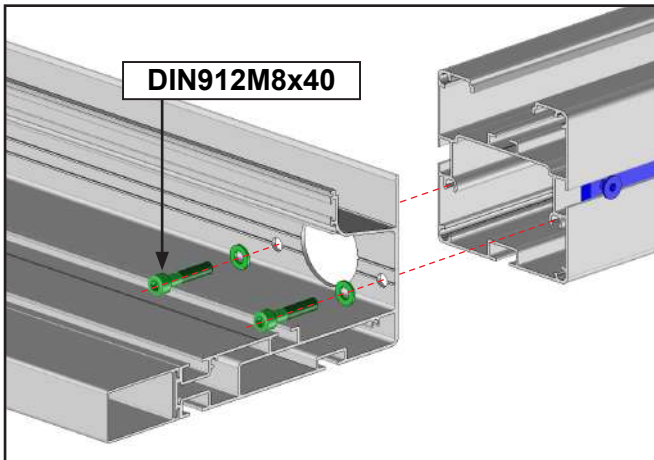
Pour des raisons de compréhension, certains éléments ont été retirés des images.

ATTENTION

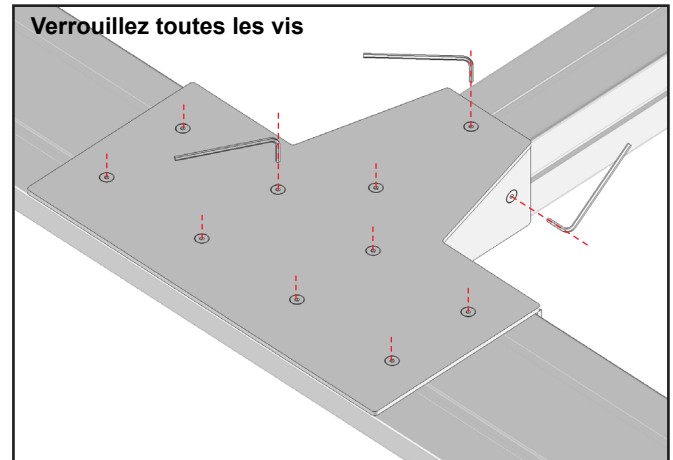
Assurez-vous de la bonne fixation des éléments.
Risque de chute.



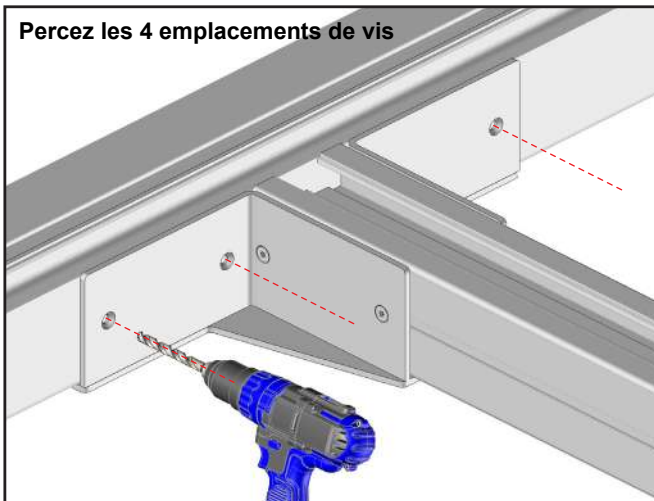
POTEAUX LATÉRAUX



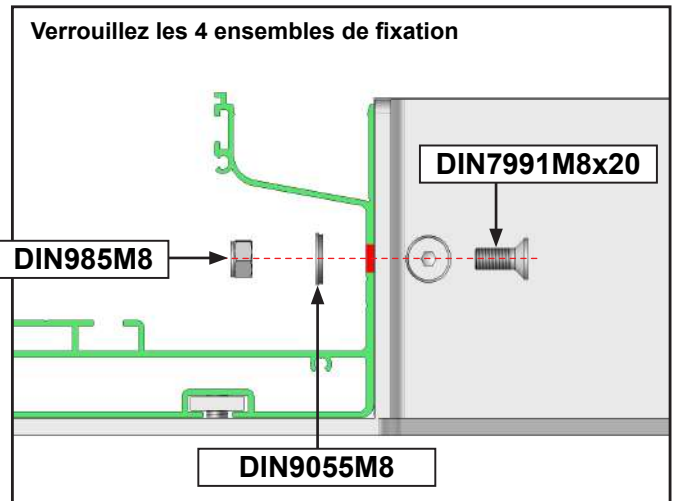
POTEAU INTERMÉDIAIRE



POTEAU INTERMÉDIAIRE

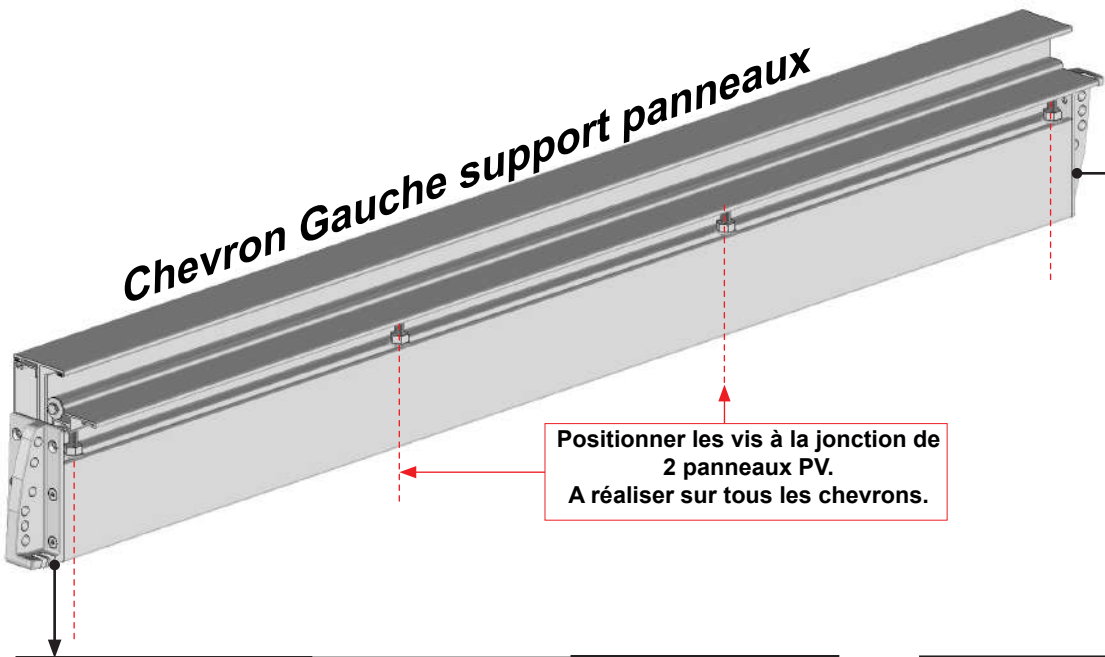


POTEAU INTERMÉDIAIRE



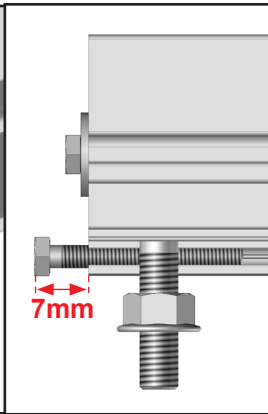
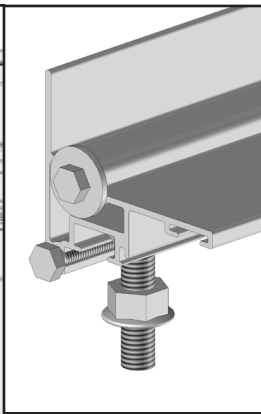
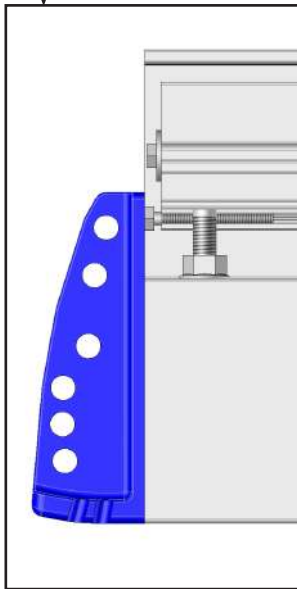
7 Préparation des chevrons support panneau PV.

Chevron Gauche support panneaux



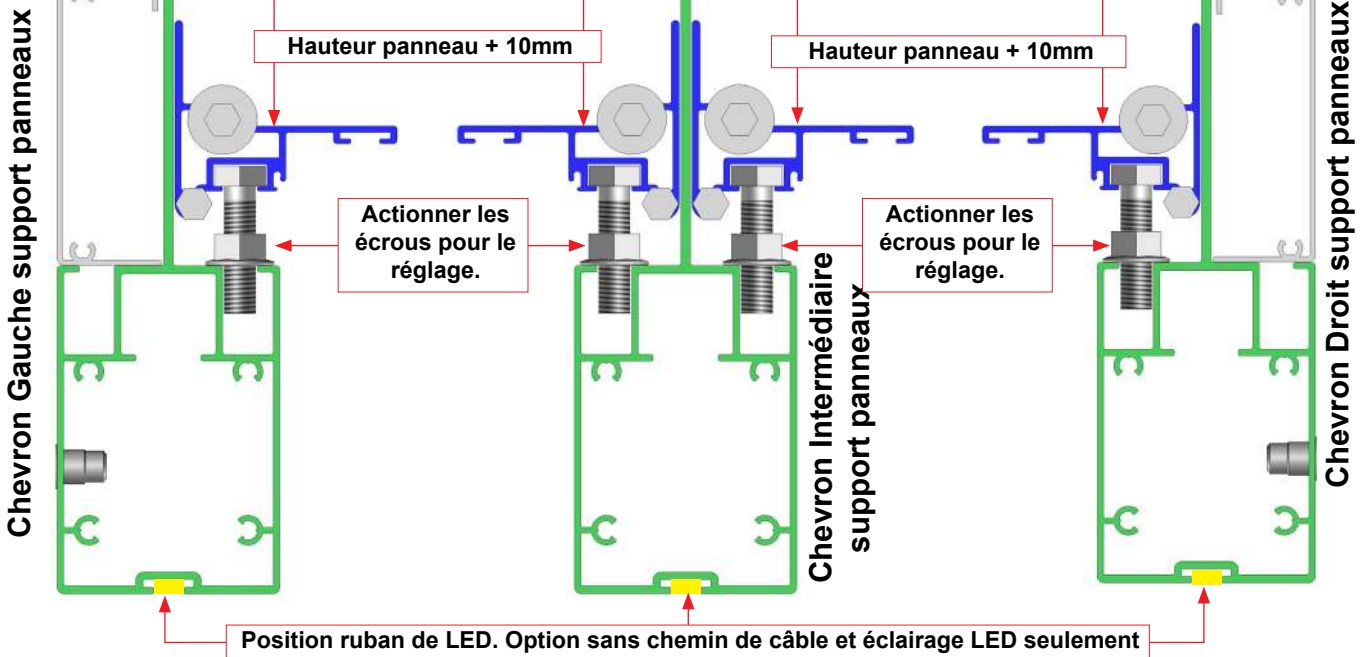
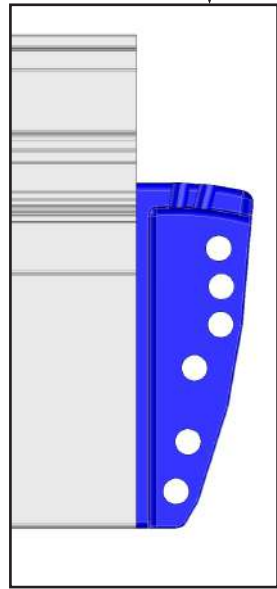
Positionner les vis à la jonction de 2 panneaux PV.
A réaliser sur tous les chevrons.

PARTIE BASSE - COFFRE

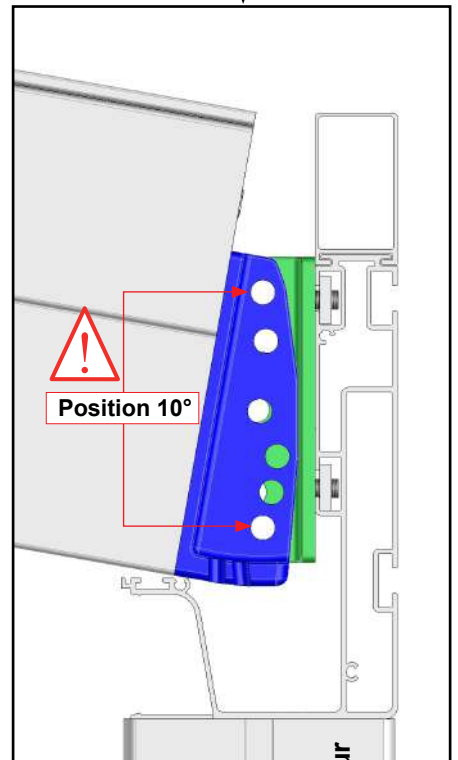
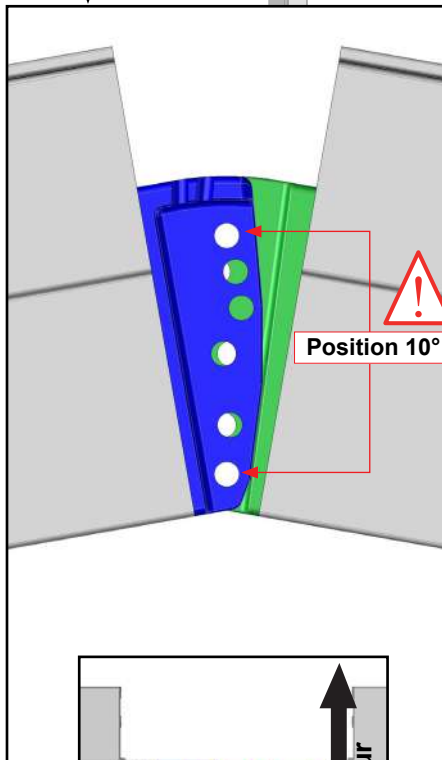
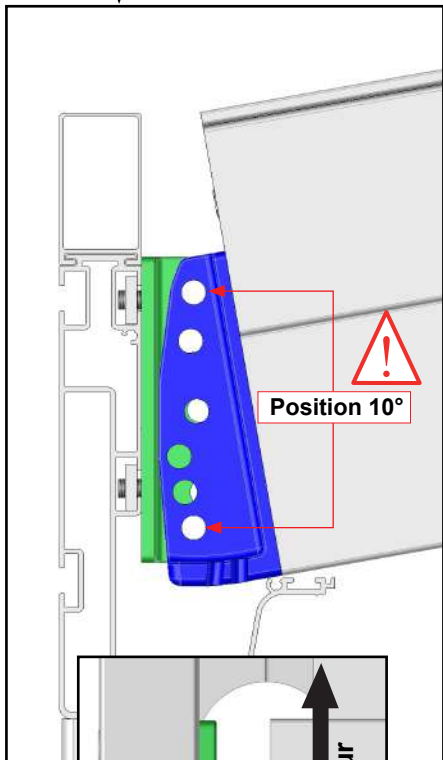
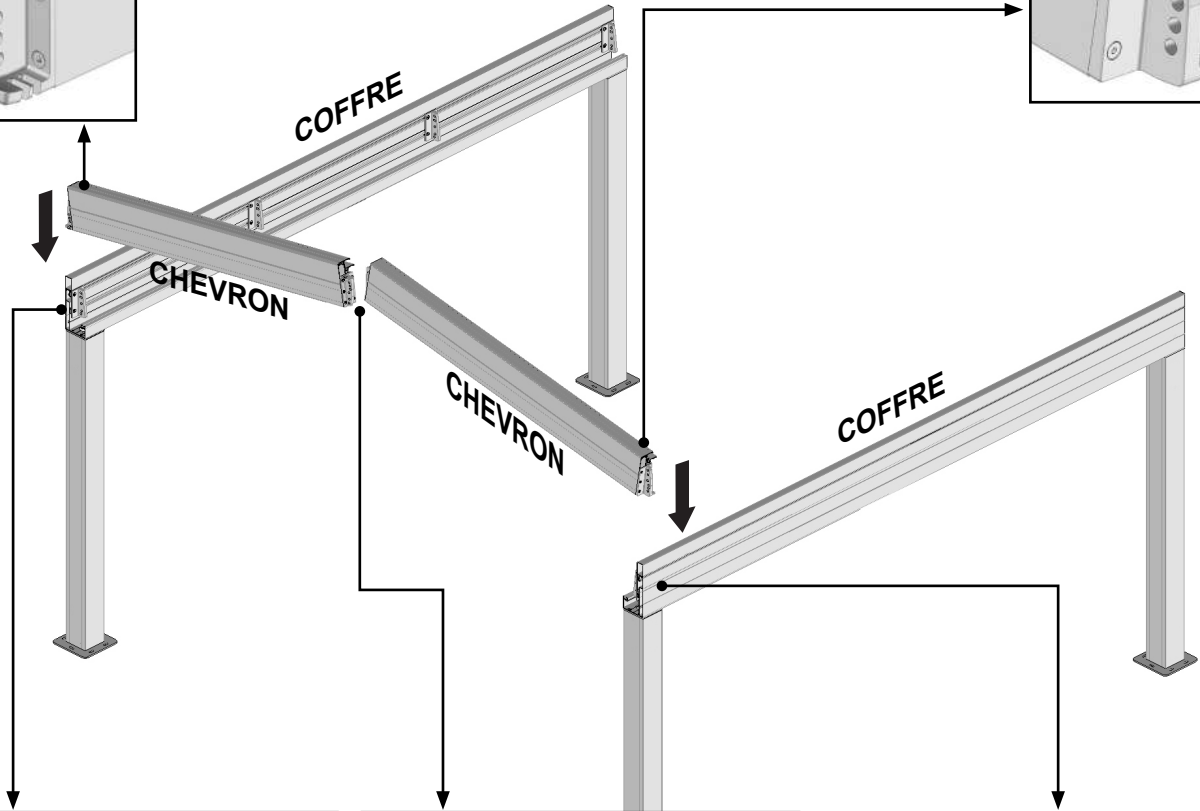
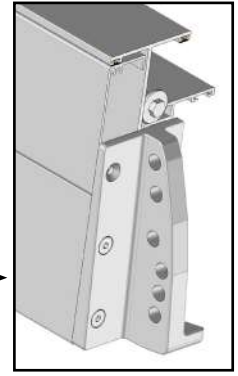
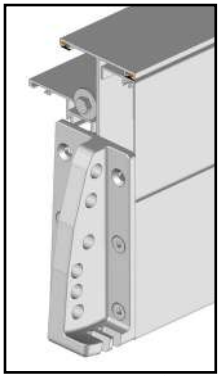


A réaliser sur tous les chevrons.

PARTIE HAUTE - CHEVRON



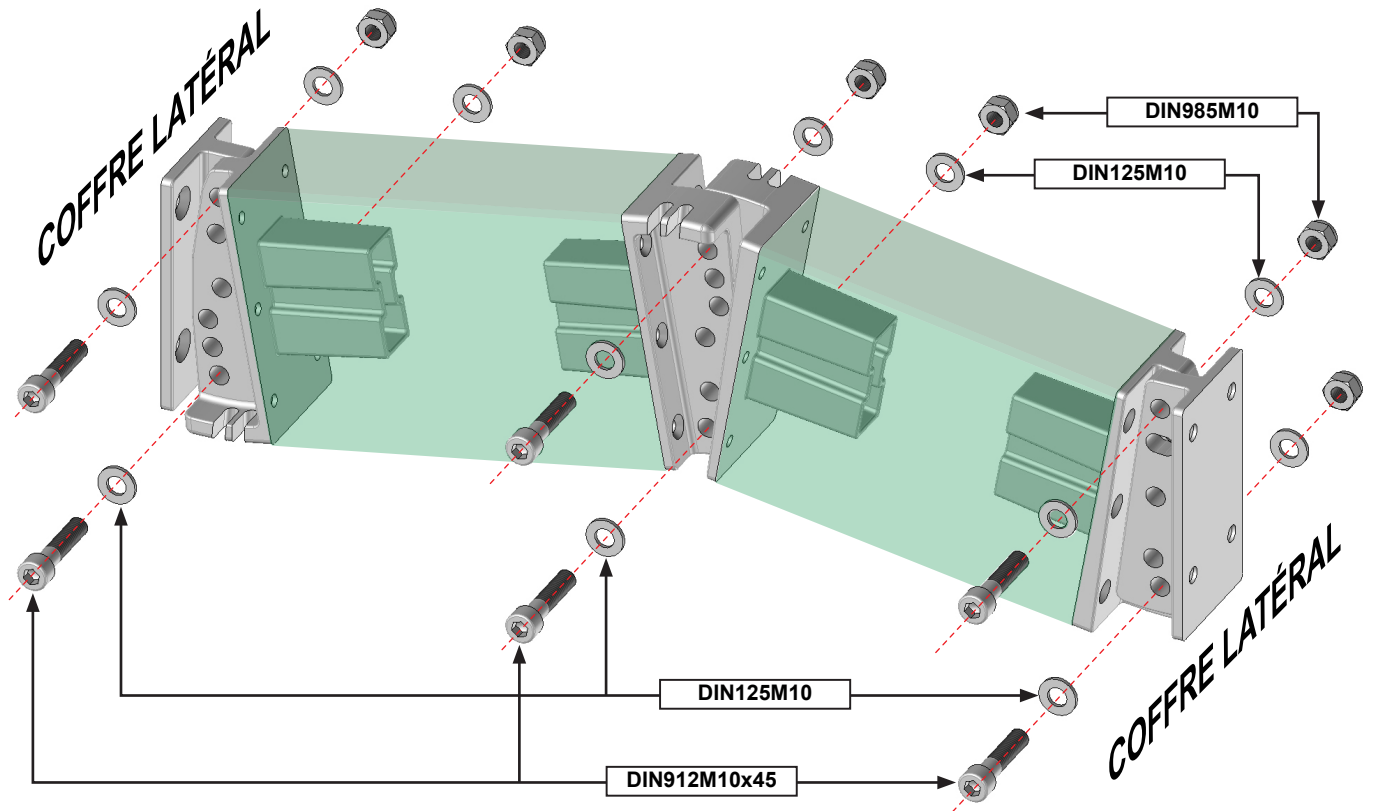
8 Assemblage du cadre gauche.



9 Verrouillage du chevron gauche support panneaux PV.

IMPORTANT,

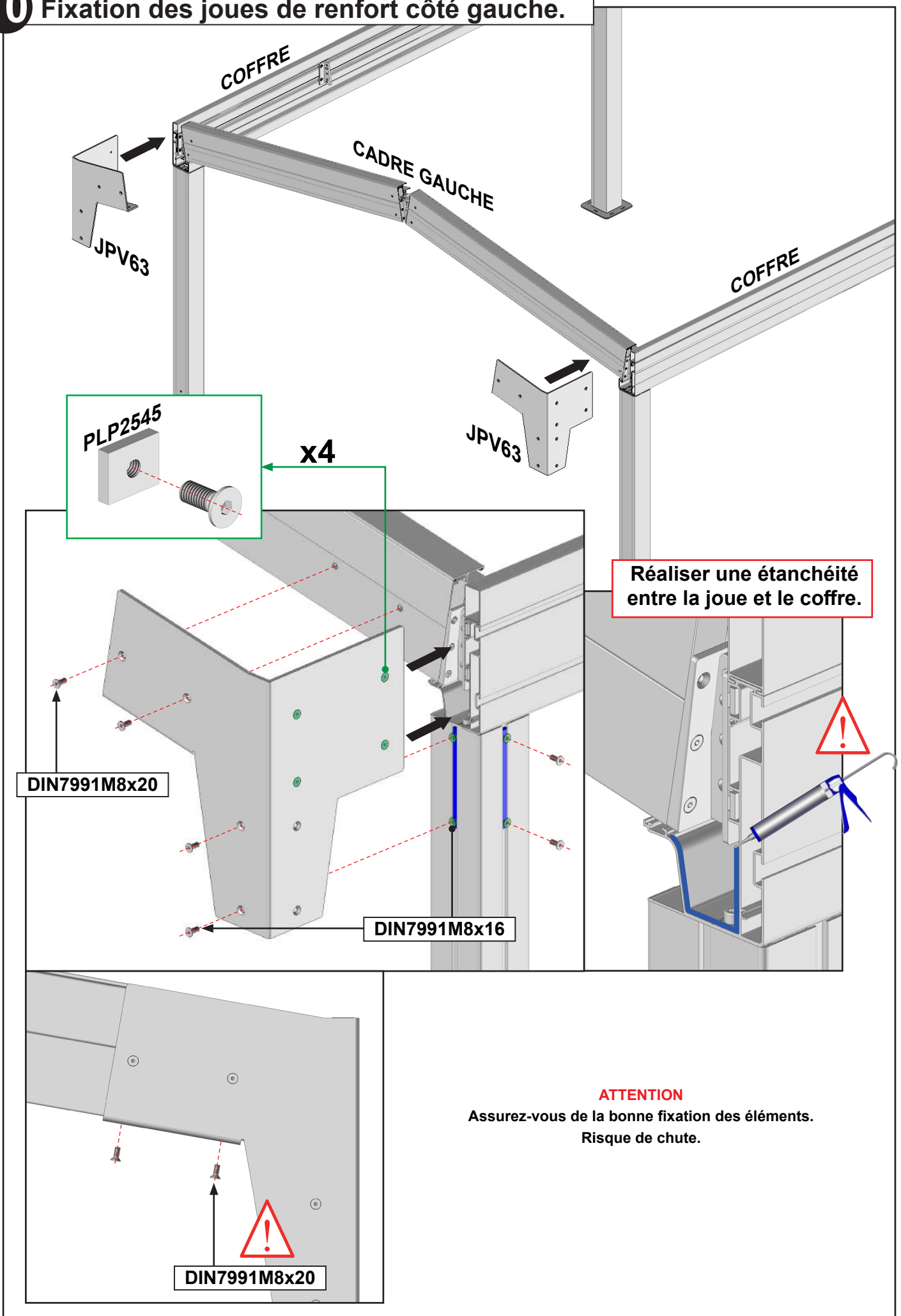
les éléments ont été isolés pour une meilleure compréhension.
Verrouiller le chevron selon l'inclinaison choisie.



ATTENTION

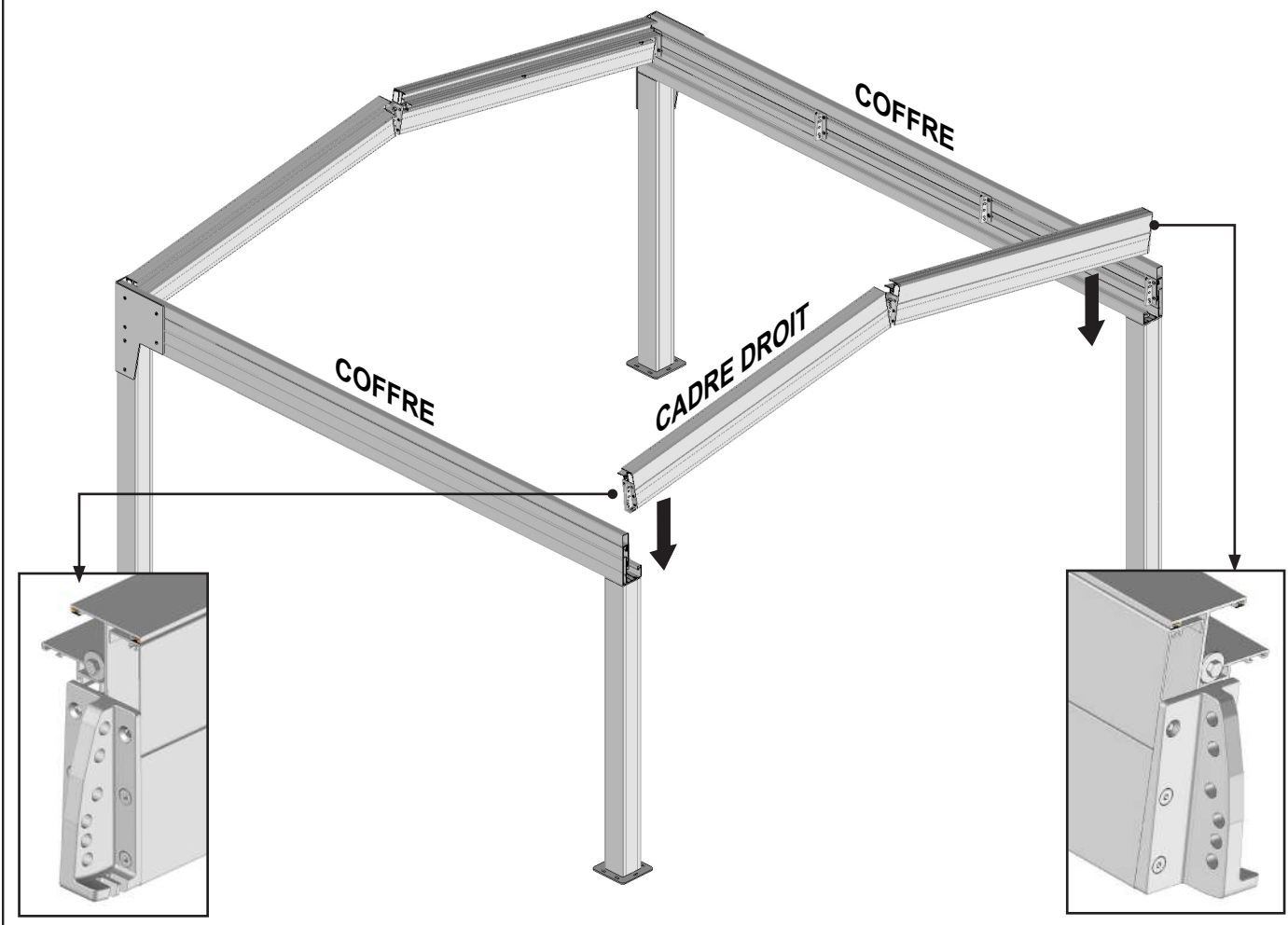
Assurez-vous de la bonne fixation des éléments.
Risque de chute.

10 Fixation des joues de renfort côté gauche.

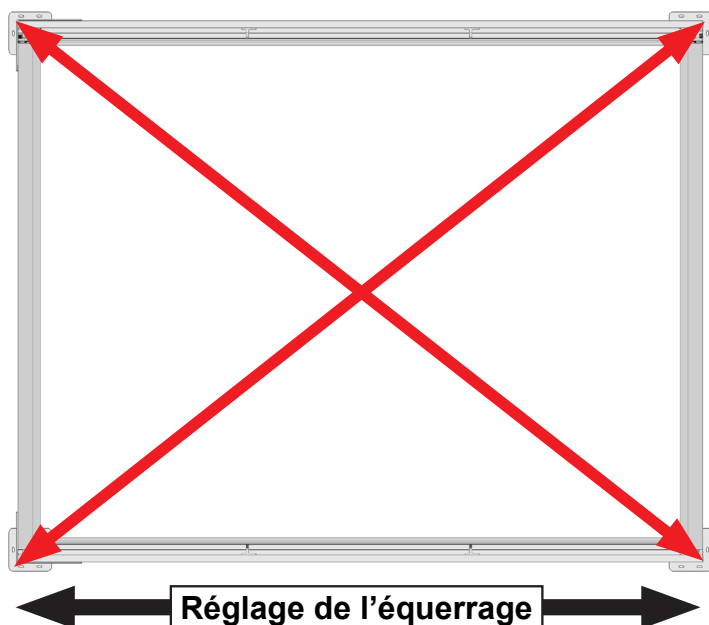


11 Assemblage du cadre droit.

Réaliser les mêmes opérations des paragraphes 8 à 9 et respecter les mêmes préconisations.



12 Contrôle de l'équerrage.



Cette étape est très importante :

Avant de poursuivre le montage de votre pergola, assurez vous que les diagonales soient égales (tolérance acceptable de 5mm) pour que le fonctionnement du système se déroule correctement.

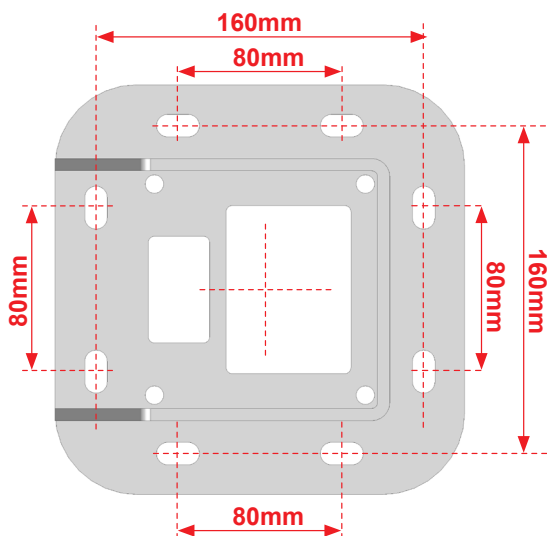
Si les diagonales ne sont pas égales :

- 1 - Desserrer légèrement les chevrons.
- 2 - Déplacer le coffre avant pour corriger les diagonales.
- 3 - Resserrer les chevrons.
- 4 - Contrôler à nouveau l'équerrage.



ATTENTION,
Assurez vous du bon niveau vertical des poteaux.

13 Fixation au sol.



Fixer les platines au niveau de chaque plots béton réalisés. Utilisez un nombre de vis égal au nombre de trou fixation présent sur la platine.

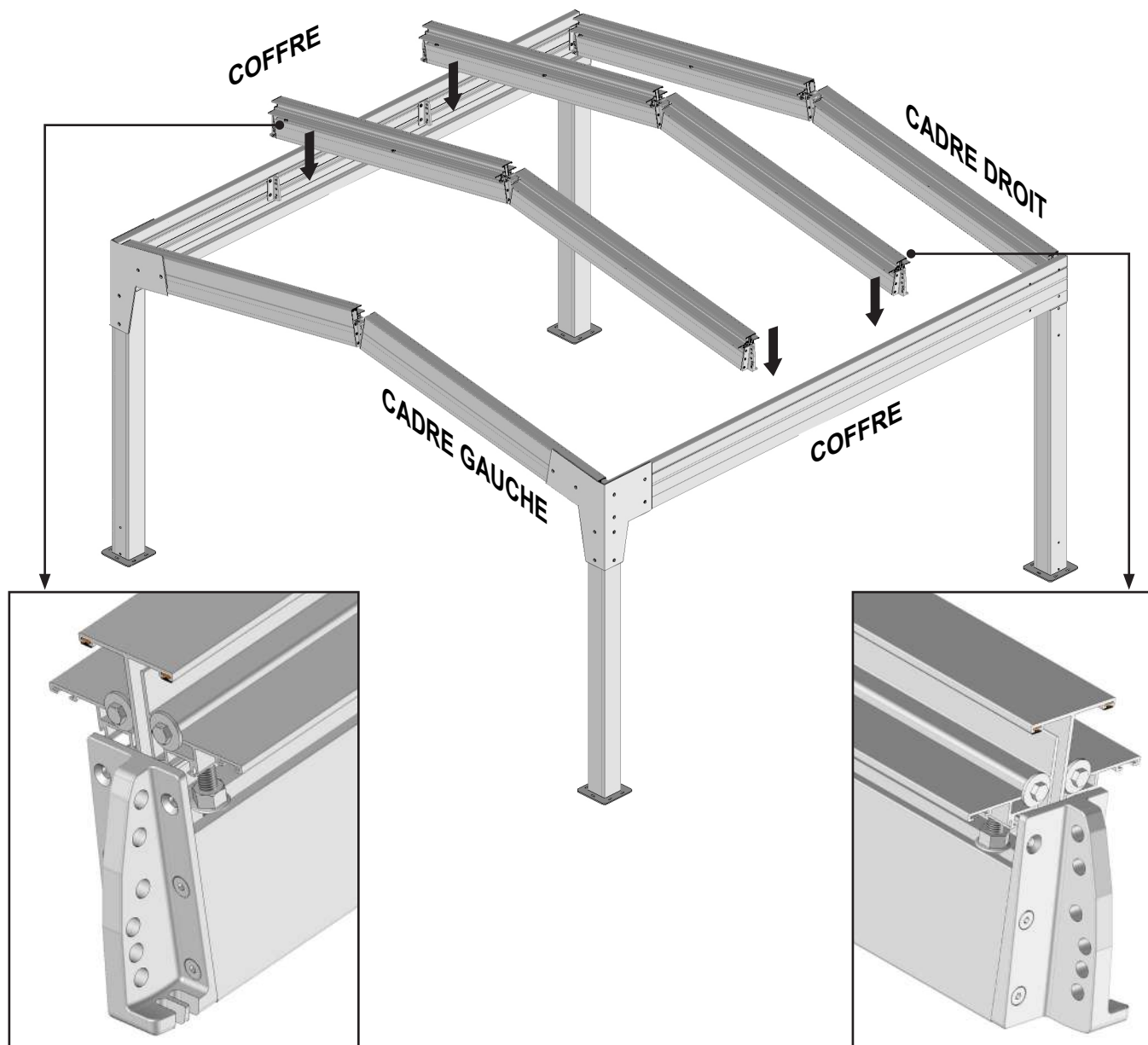
Notre préconisation : Vis béton Ø8mm longueur 120mm minimum. Résistance à l'arrachement 500 daN (500 Kg)

Dans le cas d'installation à l'aide d'un kit de scellement chimique, se référer aux instructions d'utilisation du produit utilisé.

ATTENTION,
Assurez vous de la bonne fixation des platines de fixation au sol. Risque de chute.

14 Pose des chevrons intermédiaires support panneau PV.

Réaliser les mêmes opérations des paragraphes 8 à 9 et respecter les mêmes préconisations.

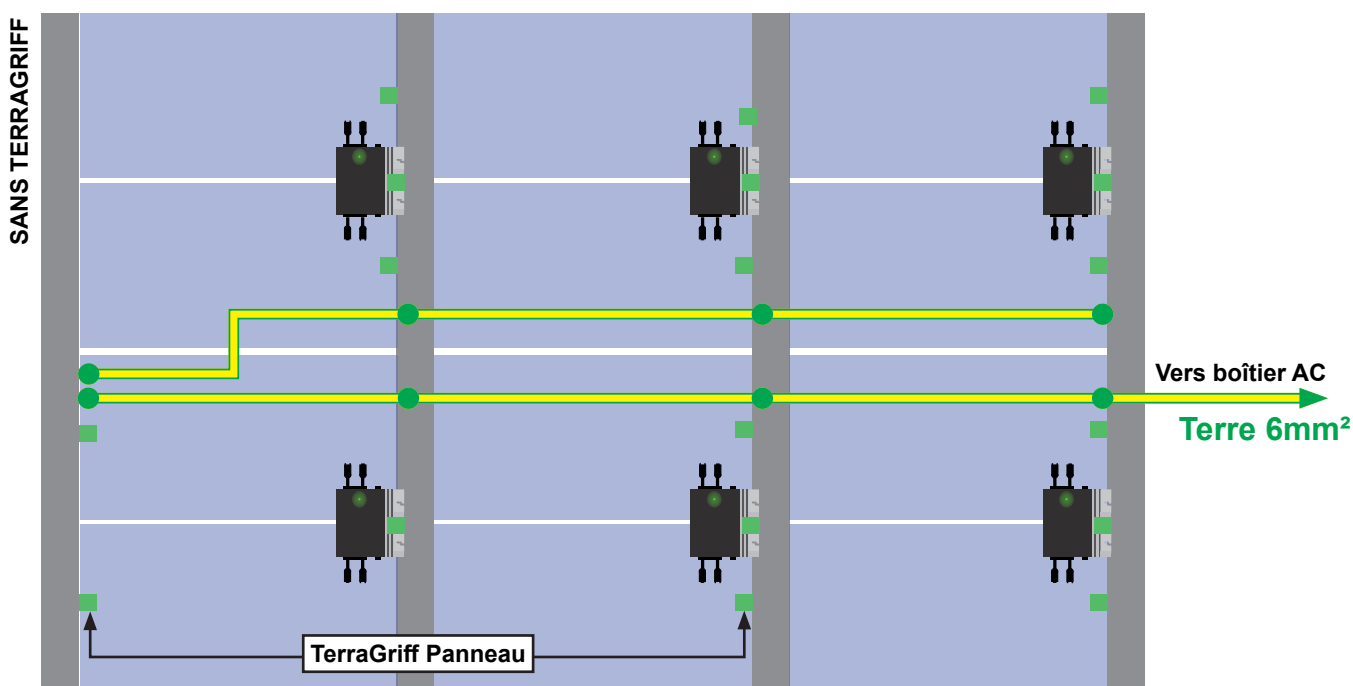
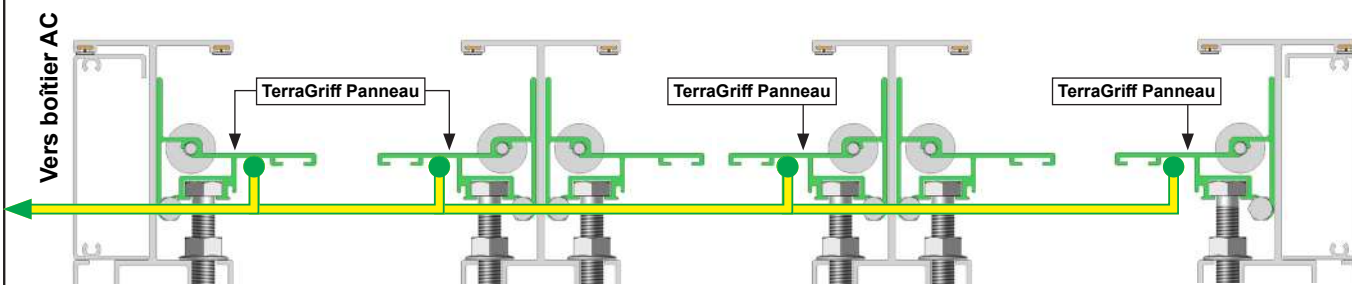
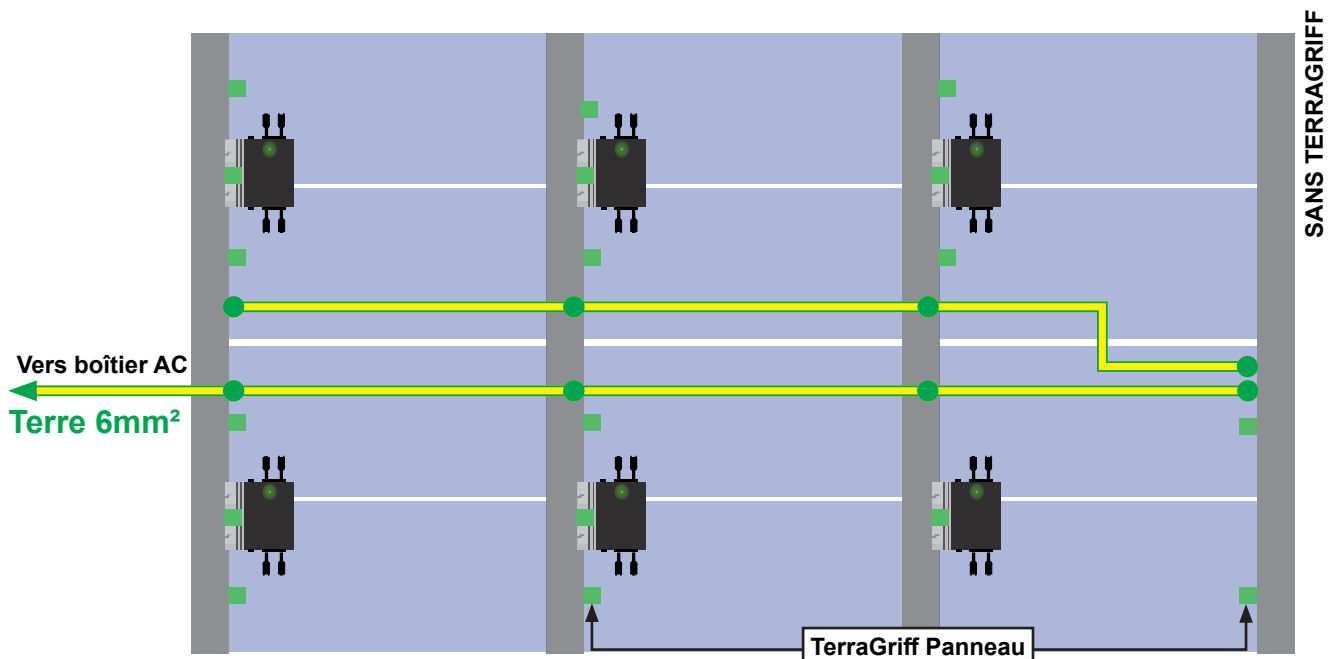


15 Terre et TerraGriff.

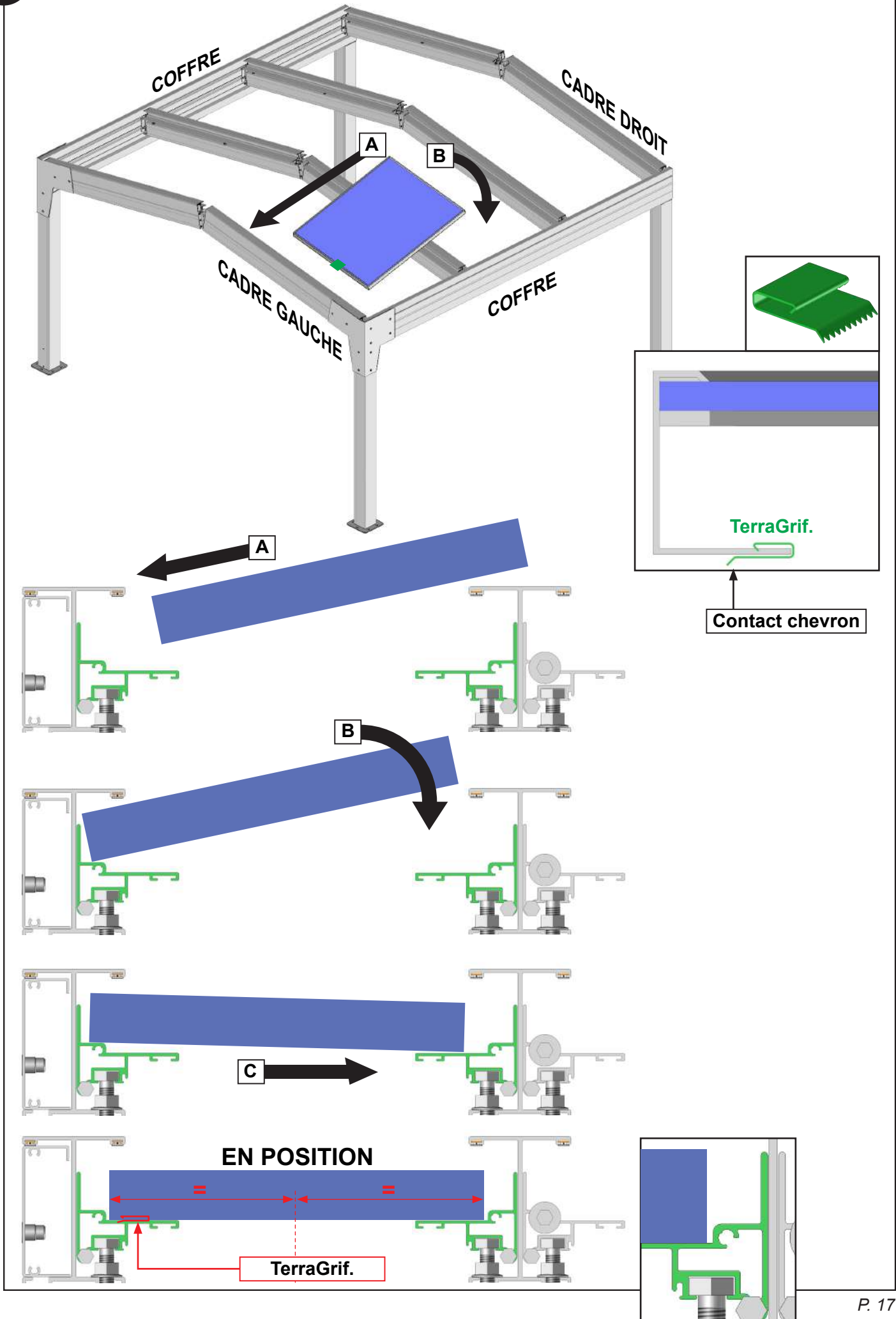
IMPORTANT,

Selon le côté d'arrivée des câbles du boîtier AC respecter le positionnement des TerraGriff sur les panneaux PV et le positionnement des micro-onduleurs. Les câbles de terre seront posés ultérieurement.

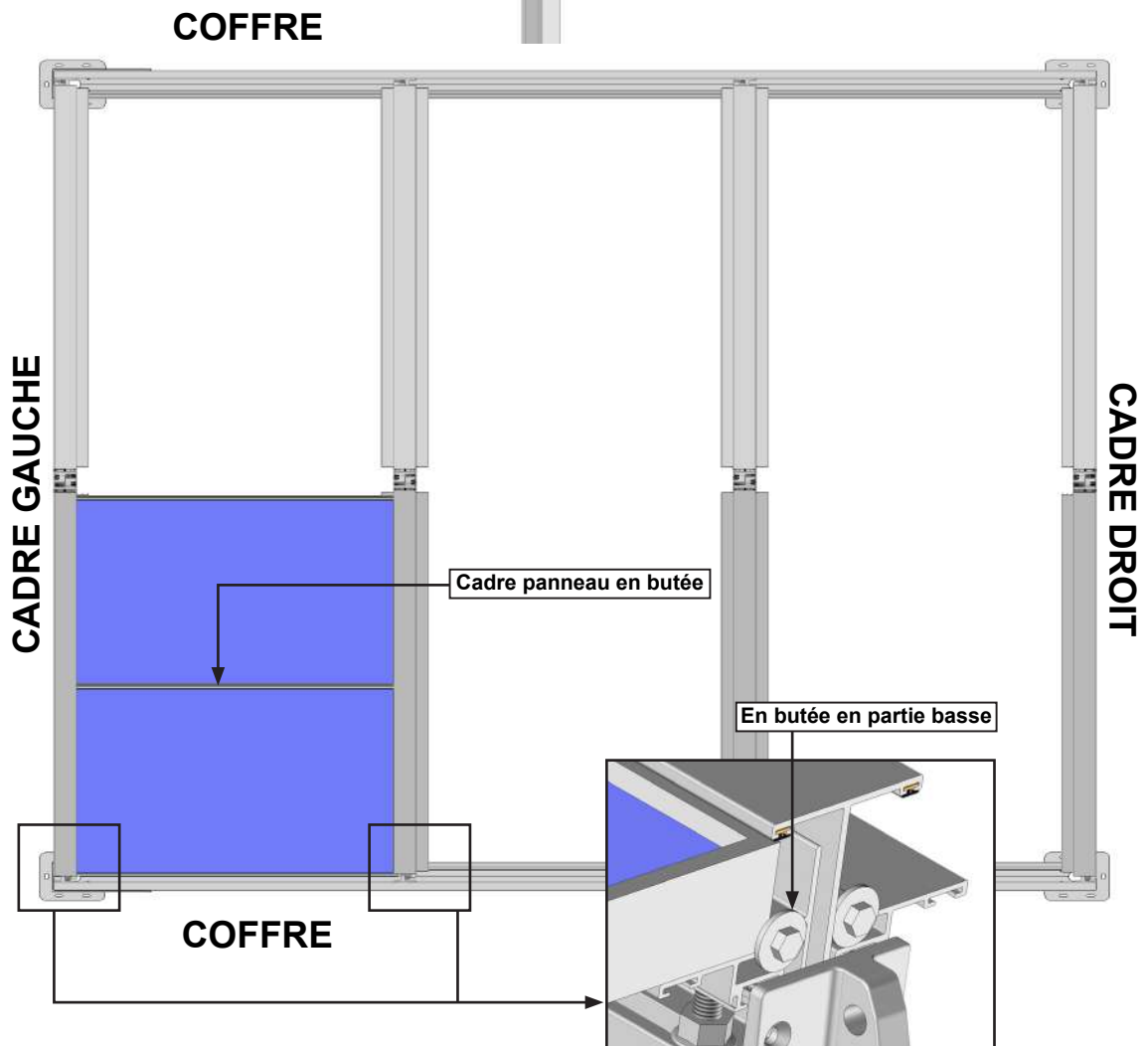
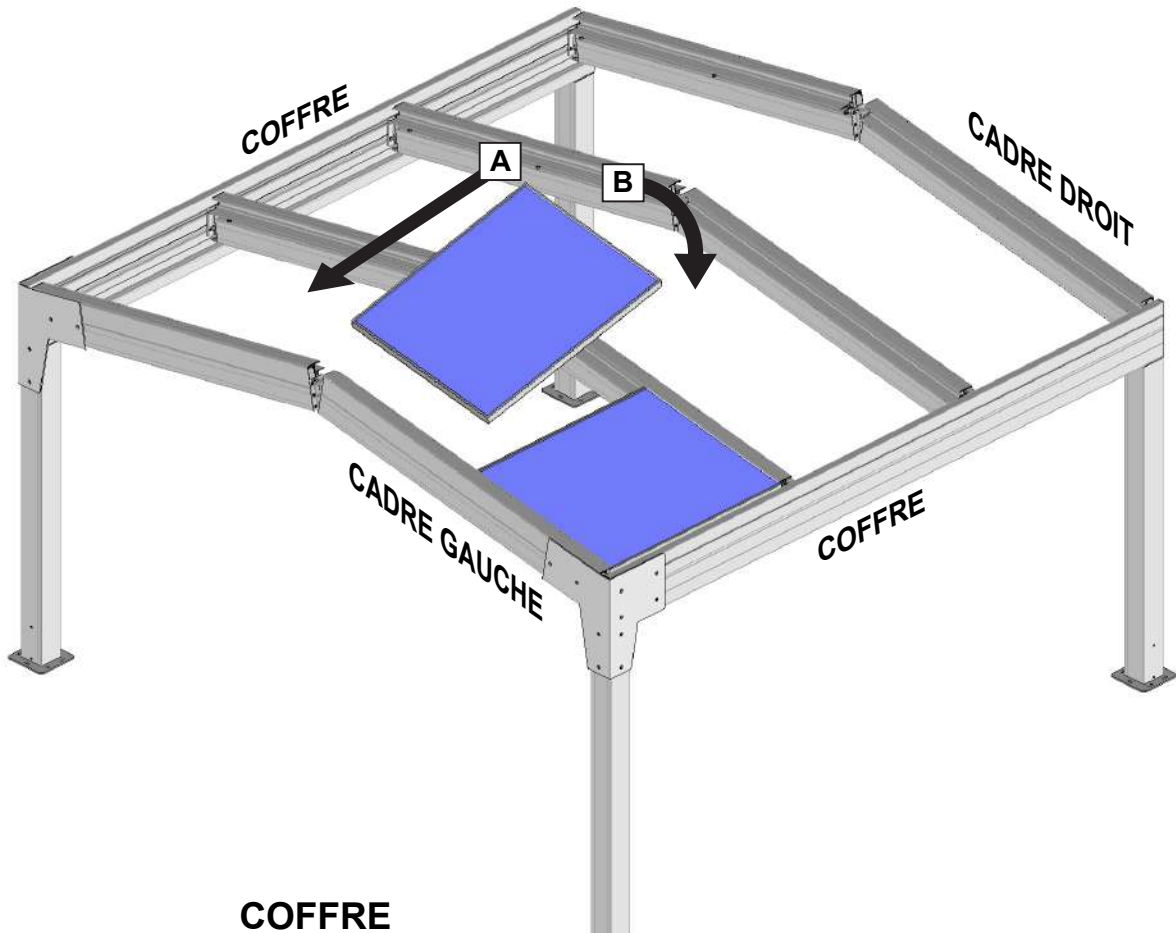
Se référer au schéma de principe de la notice de câblage pour anticiper le positionnement des micro-onduleurs. Notice livrée en produit complet seulement.



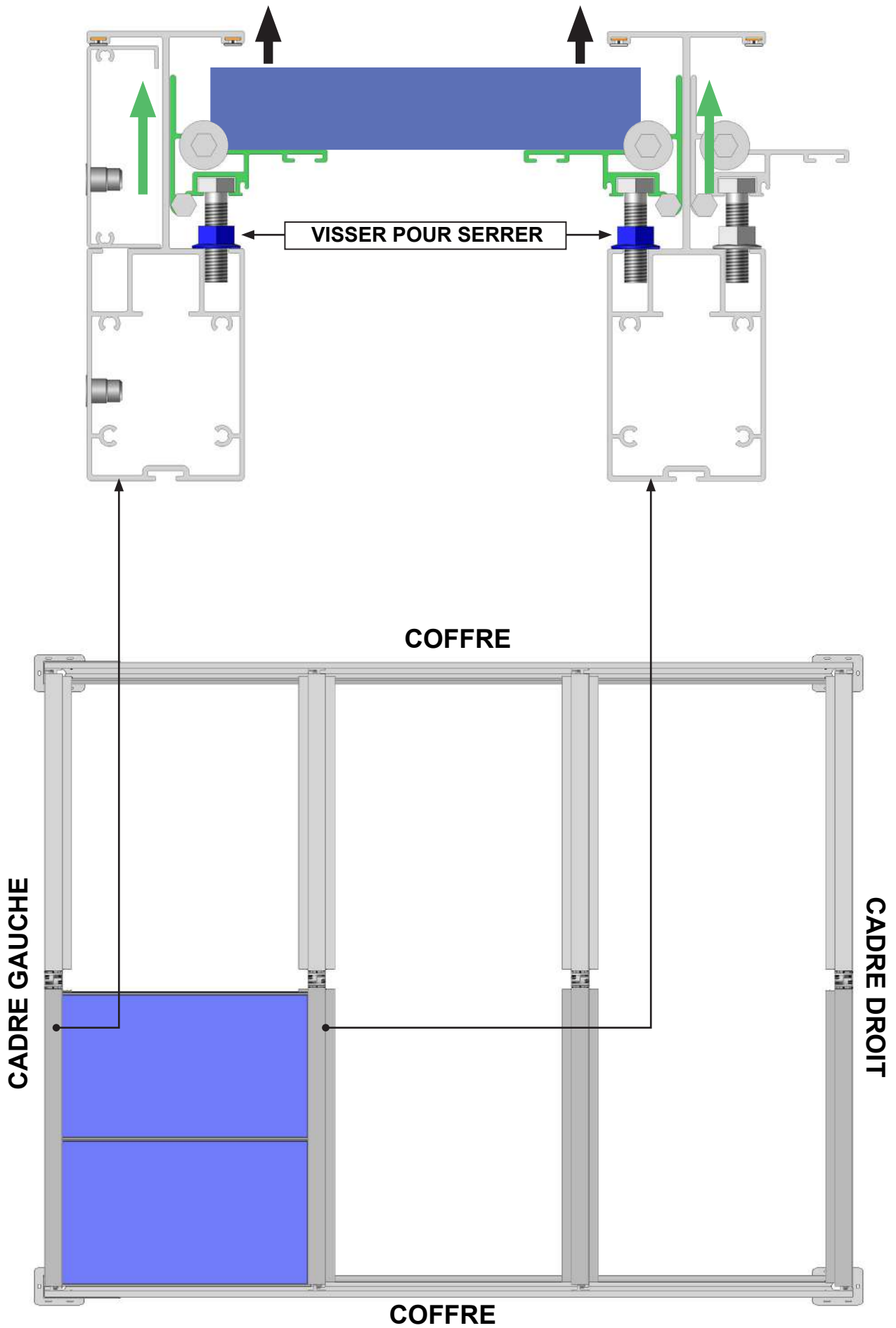
16 Pose du 1er panneau PV.



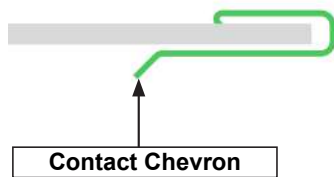
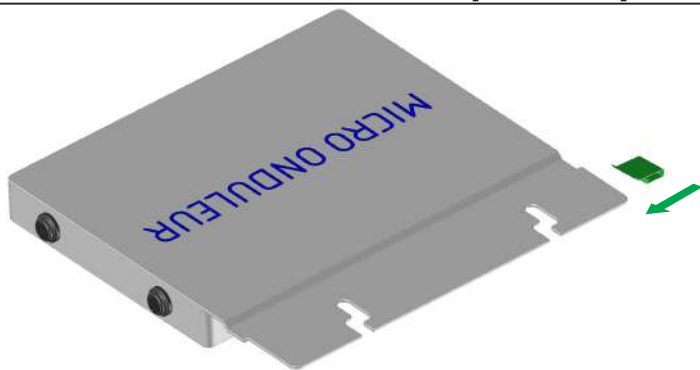
17 Pose de la 1ère colonne de panneau PV.



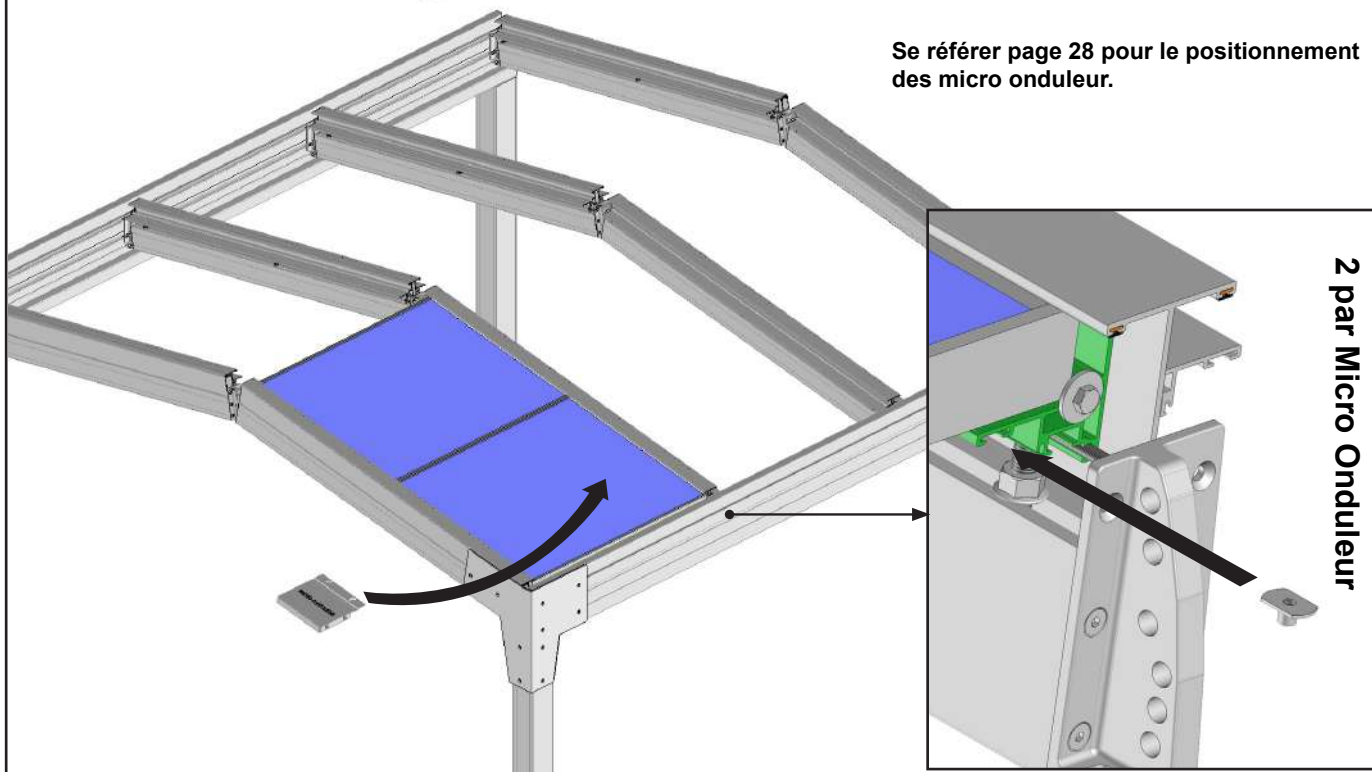
18 Serrage de la 1ère colonne de panneau PV.



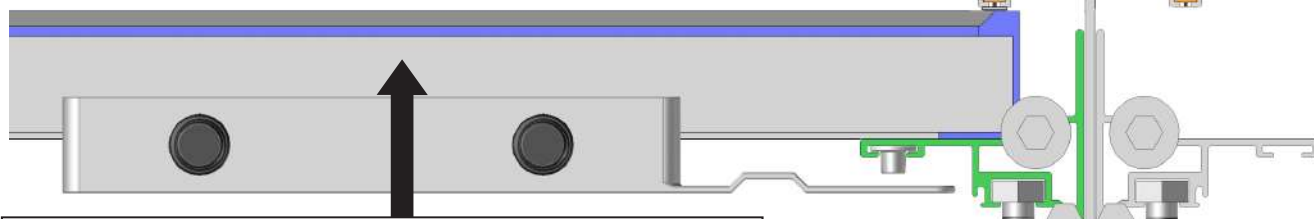
19 Micro Onduleur. Seulement pour la pose avec micro onduleur.



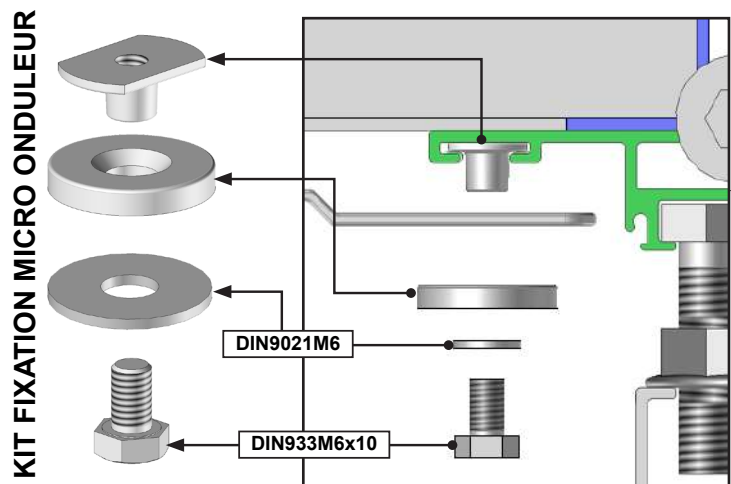
Se référer page 28 pour le positionnement des micro onduleur.



Pose sans chemin de câble.



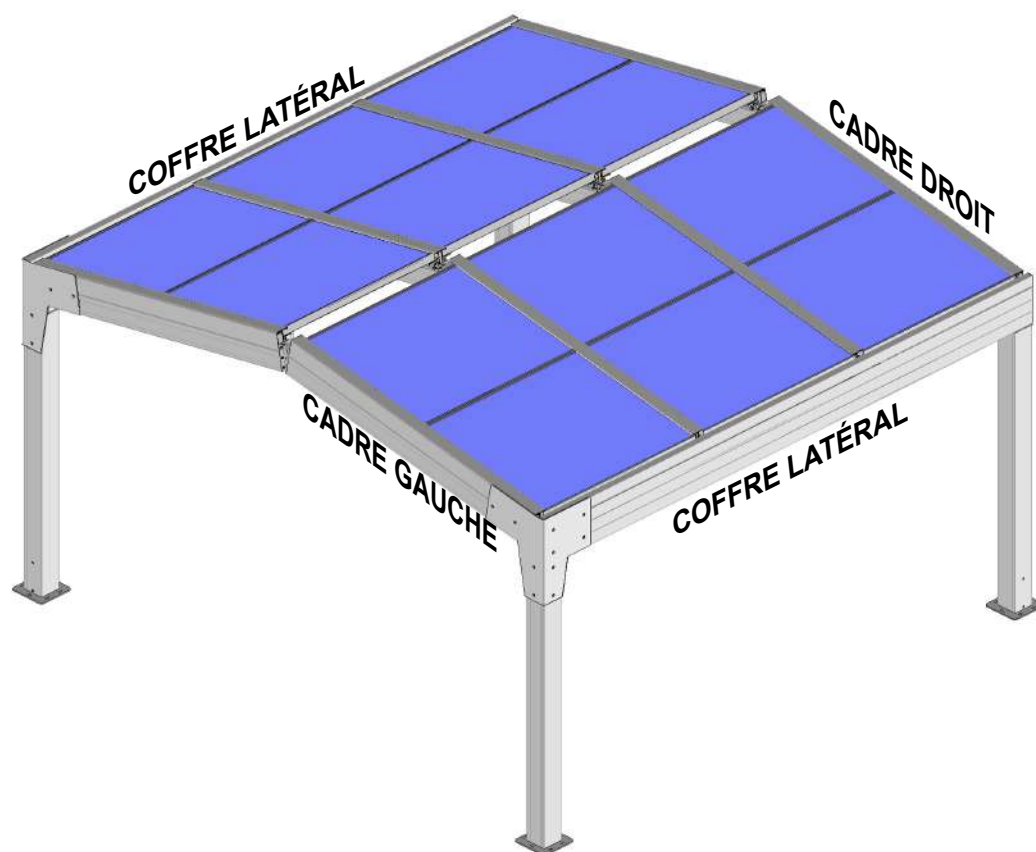
Logez dans le cadre d'un panneau PV



IMPORTANT,
Assurez-vous de la bonne fixation des micro-onduleurs. Risque de chute.

20 Pose des panneaux PV restants.

Réaliser les mêmes opérations des paragraphes 16 à 19 et respecter les mêmes préconisations.



Câbler l'installation.

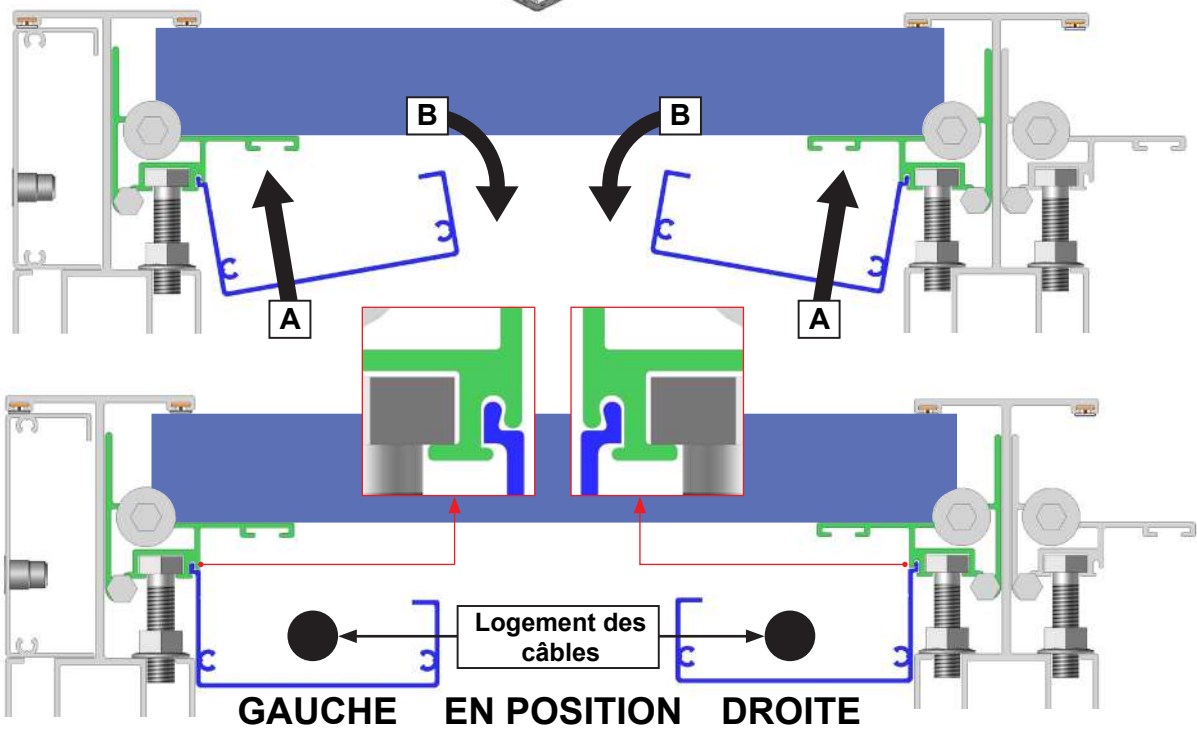
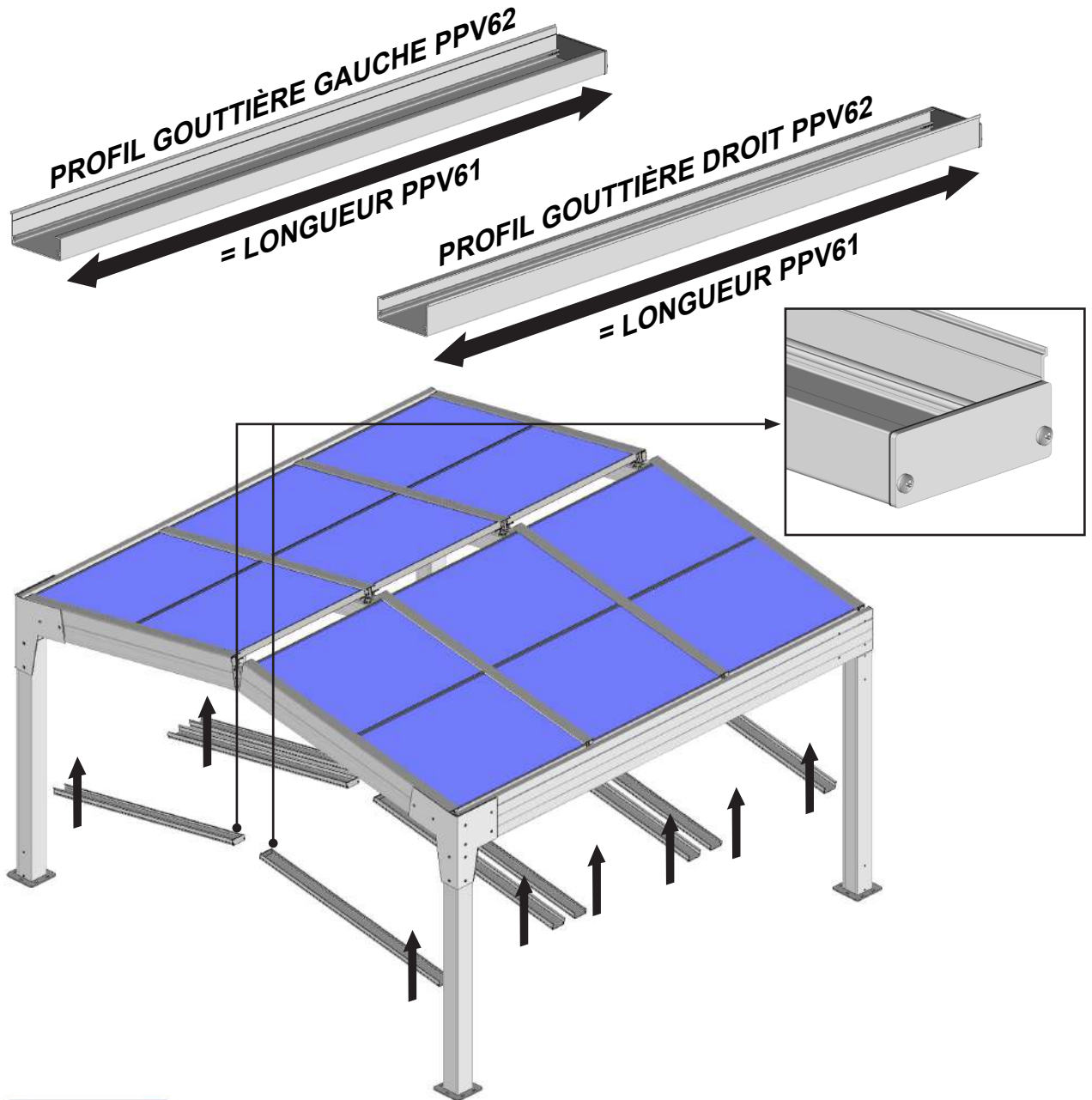
Se référer à la notice de câblage livrée avec la partie électrique.

Option chemin de câble continuez le montage.

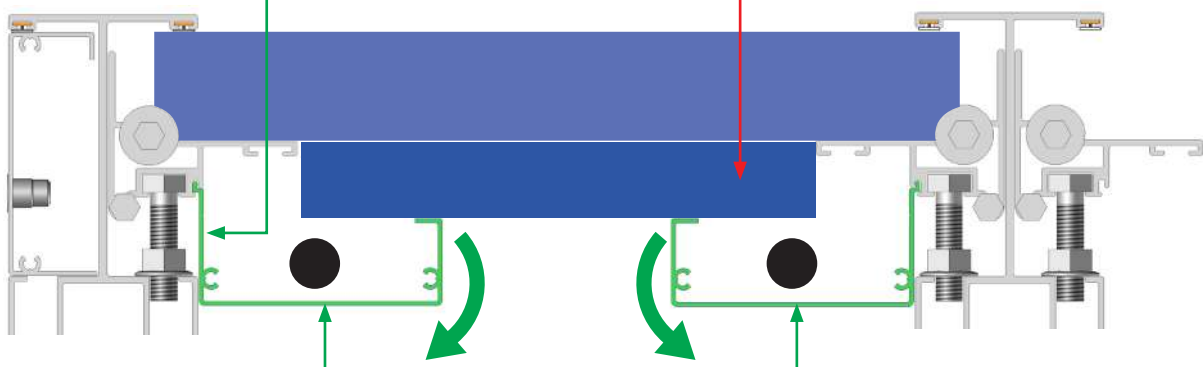
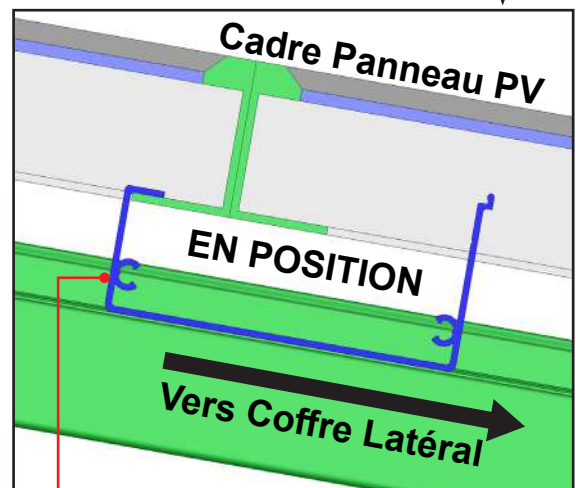
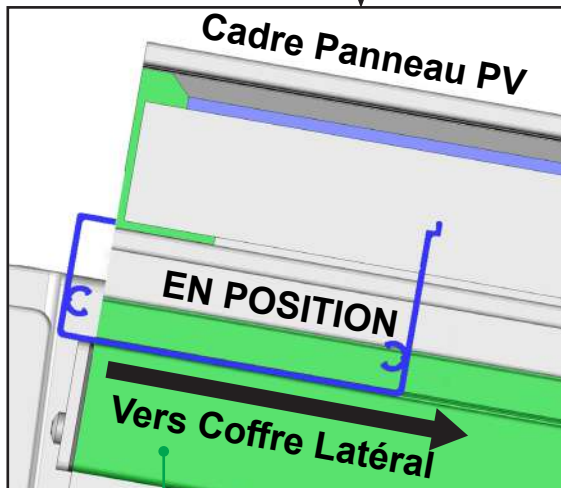
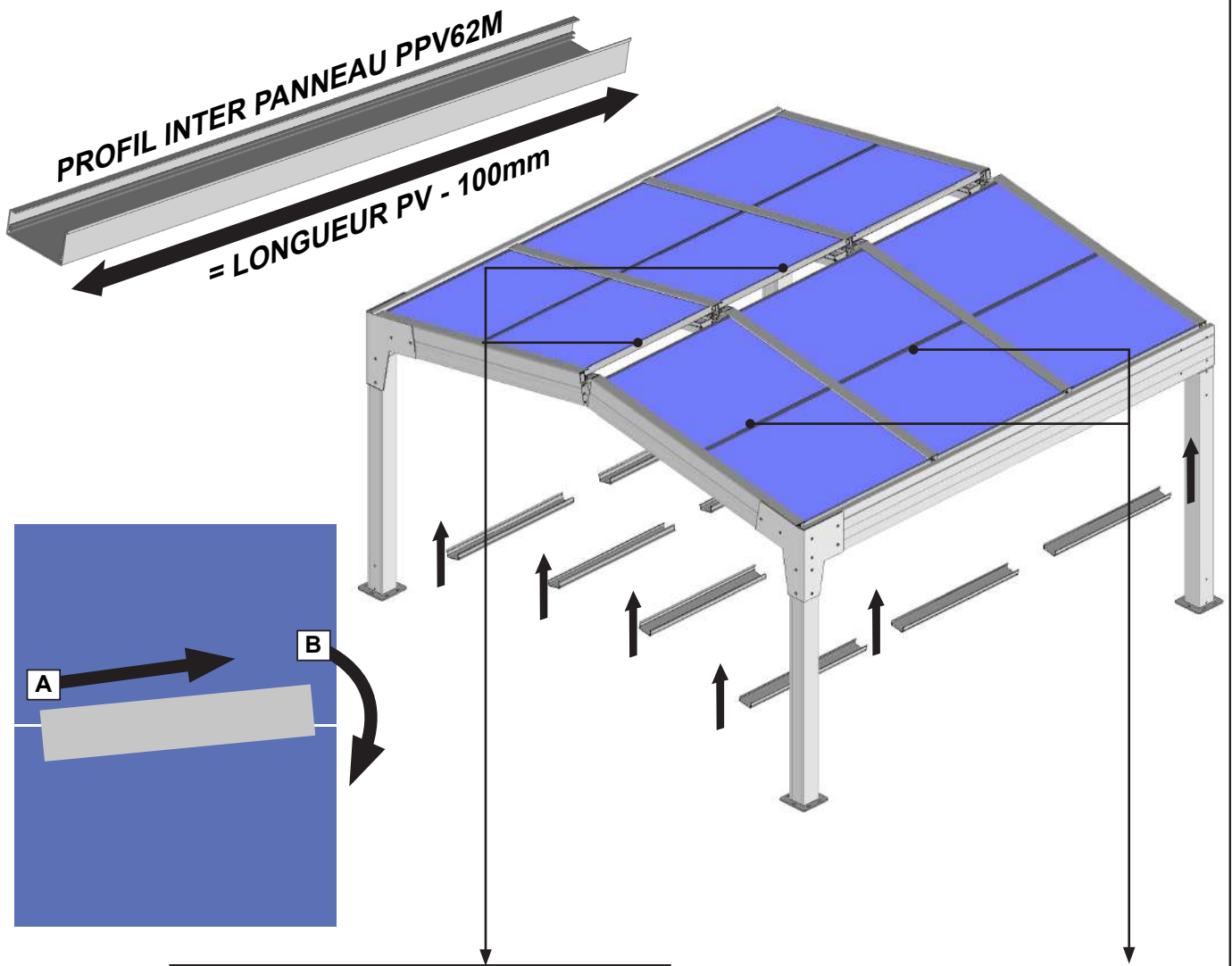
Option LED.

Se référer à la notice livrée avec le kit LED. Sans chemin de câble seulement.

21 Pose des gouttières latérales de la 1ère colonne de panneau PV.



22 Pose des gouttières Inter panneau PV de la 1ère colonne de panneau PV.

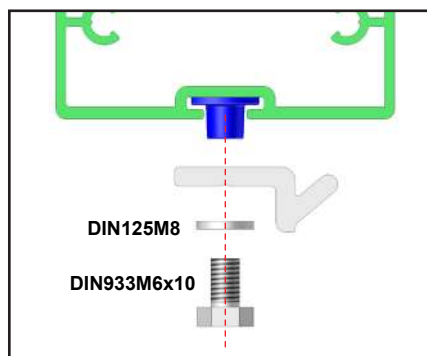
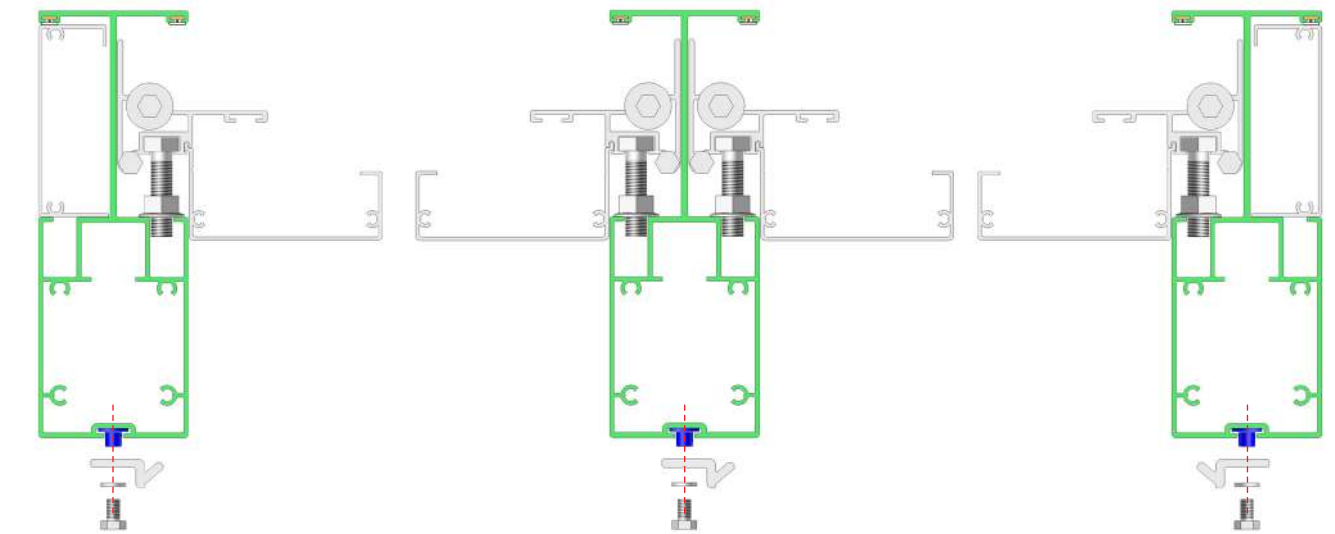


Astuce : exercer une légère flexion aux profils gouttière latéraux afin de positionner le profil gouttière inter panneau PV.

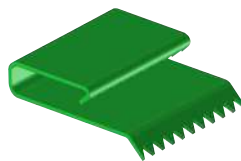
Option LED sur chemin de câble.

Se référer page 27 pour la pose des rubans LED.

23 Option chemin de câble.

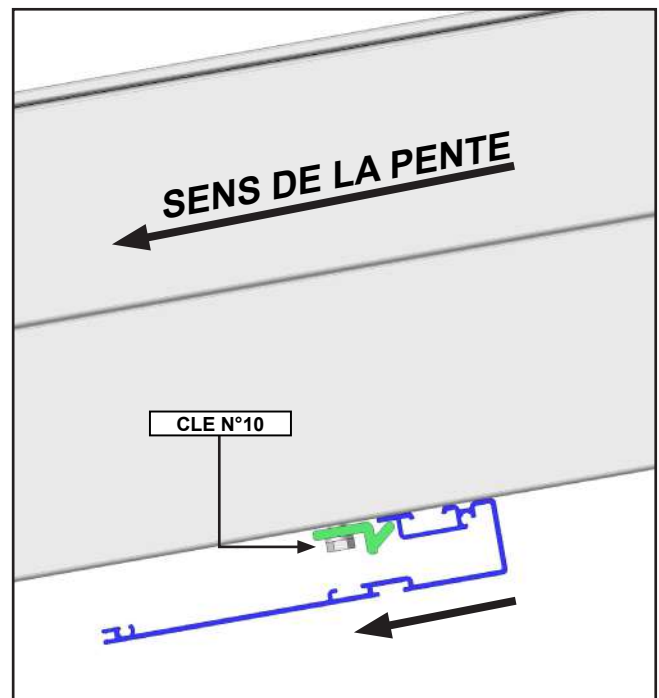
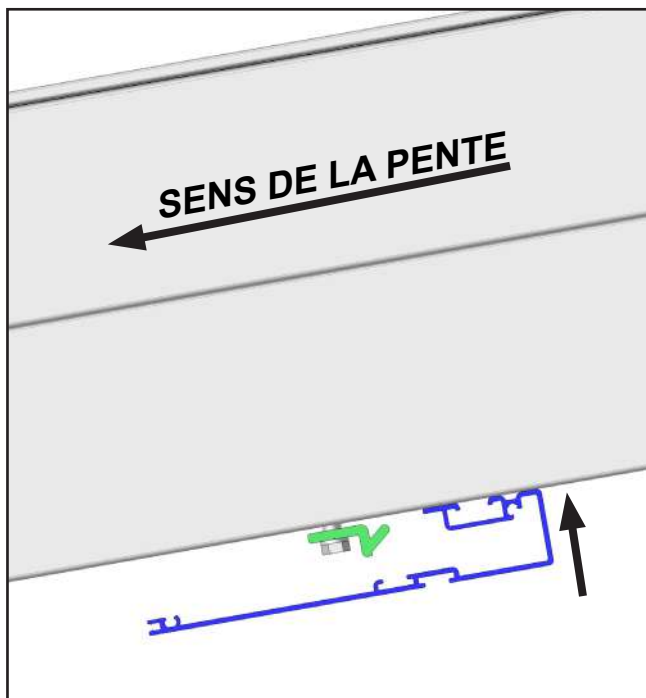
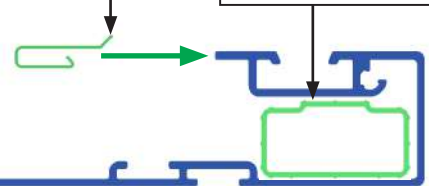


1 par Chevron



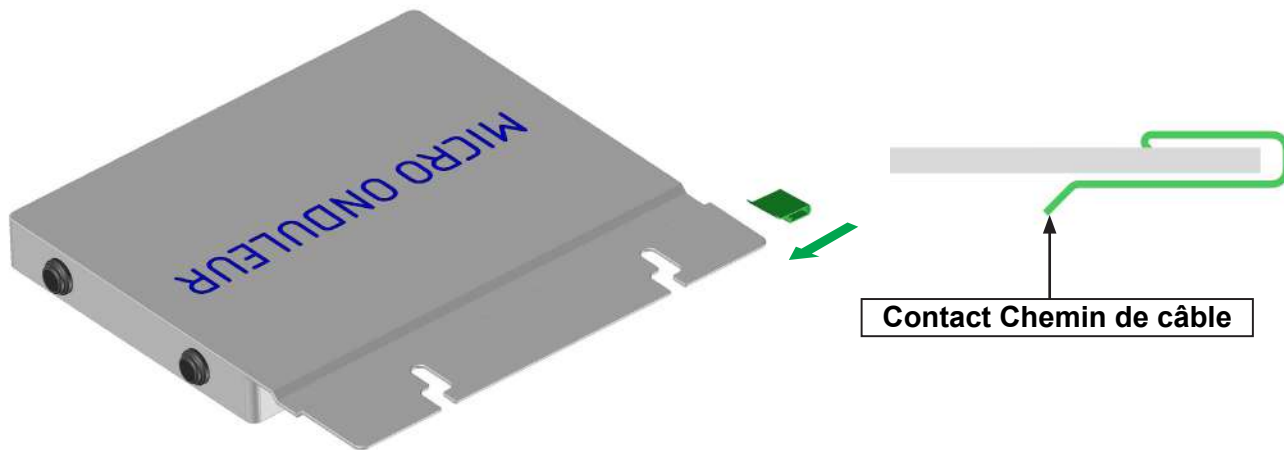
Contact chevron

Raccord >7m



**VERROUILLEZ SUR
CHAQUE CHEVRON**

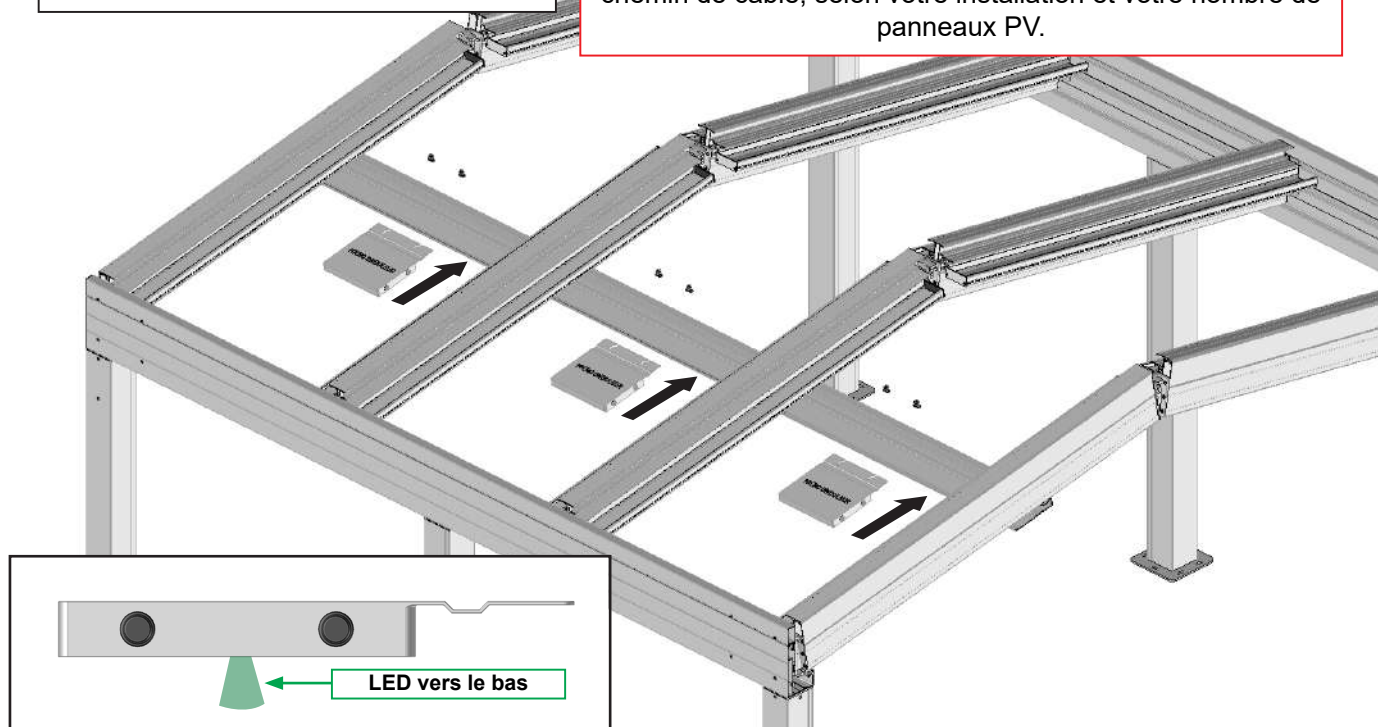
24 Option chemin de câble. Pose des Micro-onduleurs



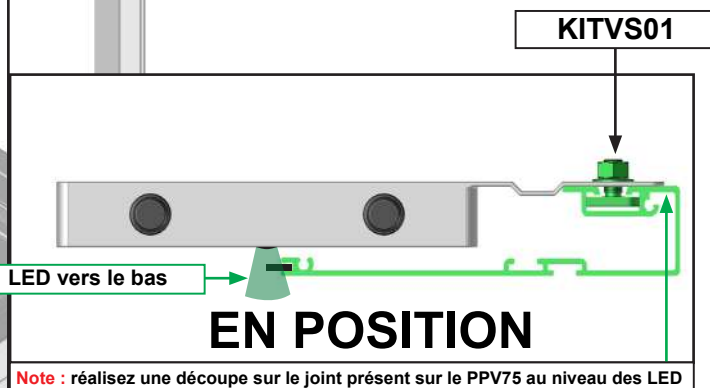
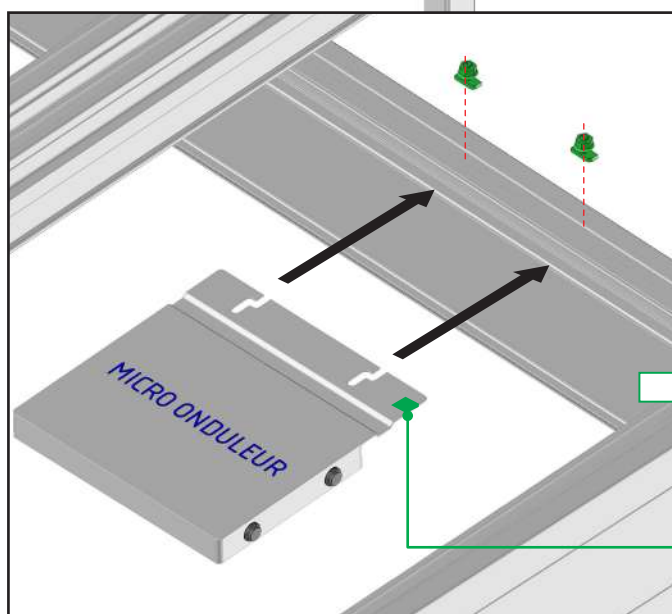
Note : pour des raisons de compréhension, les panneaux PV n'apparaissent plus sur les dessins.

IMPORTANT :

Déterminer où positionner les micro-onduleurs sur le profil chemin de câble, selon votre installation et votre nombre de panneaux PV.



Assurez-vous du bon serrage des micro-onduleurs . Risque de chute.



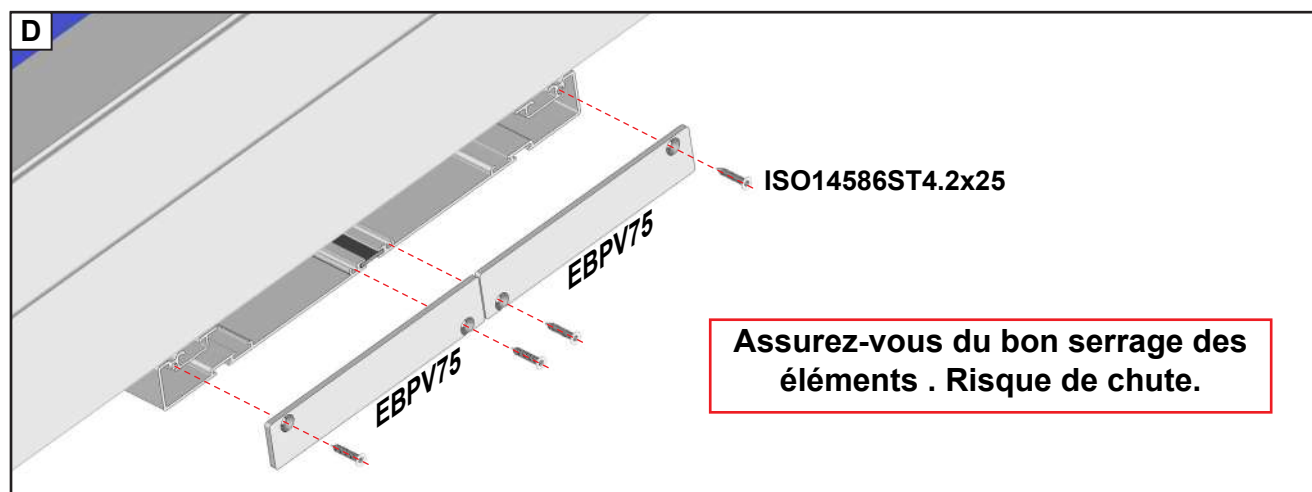
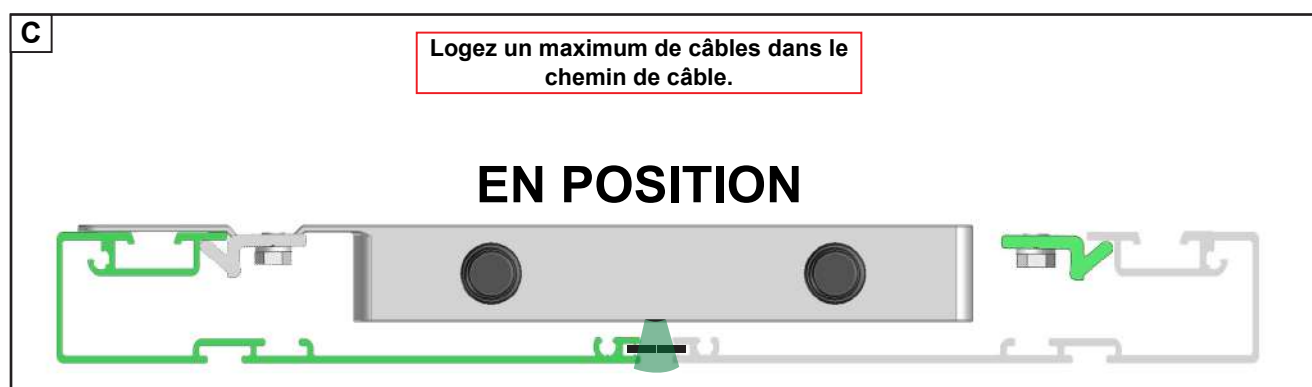
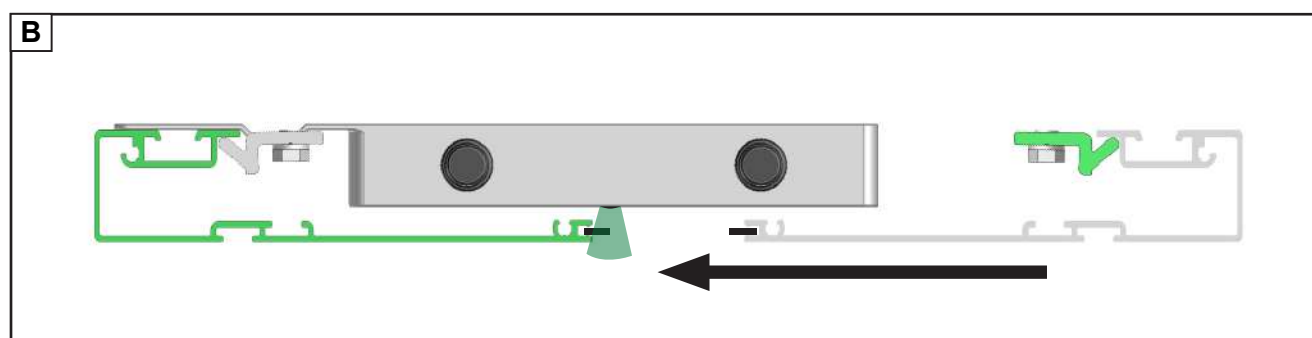
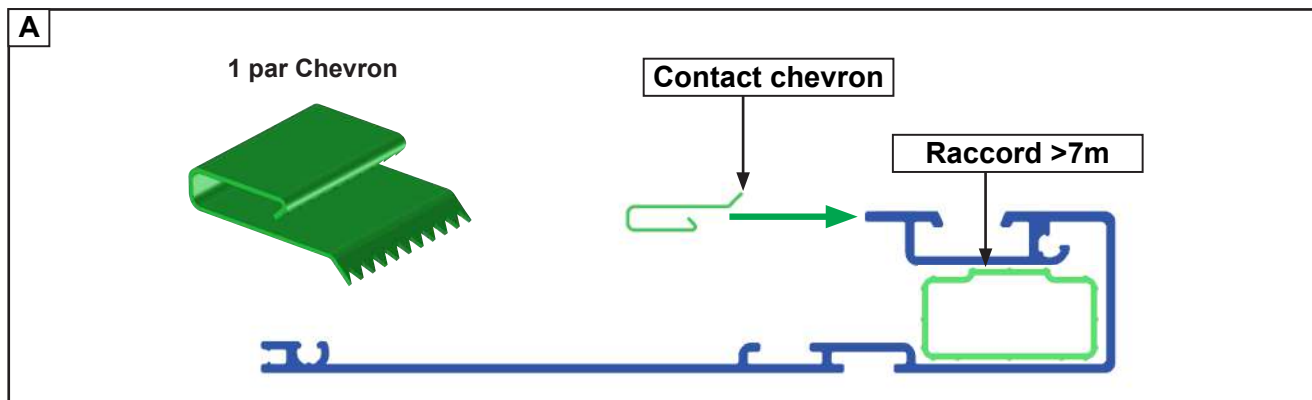
Note : réalisez une découpe sur le joint présent sur le PPV75 au niveau des LED

La TerraGrif vient en contact avec le chemin de câble

25 Câbler l'installation.

Se référer à la notice de câblage livrée avec la partie électrique.

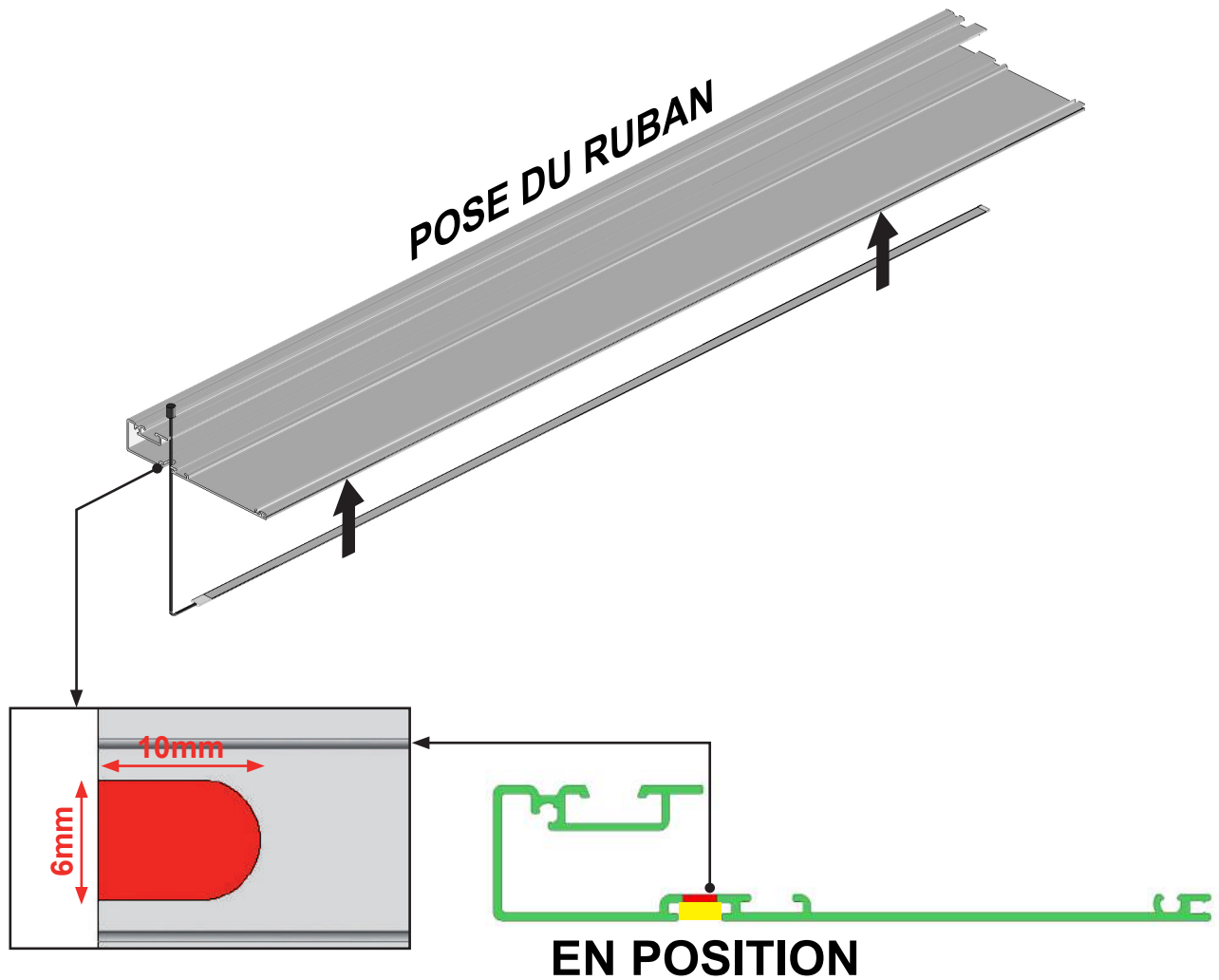
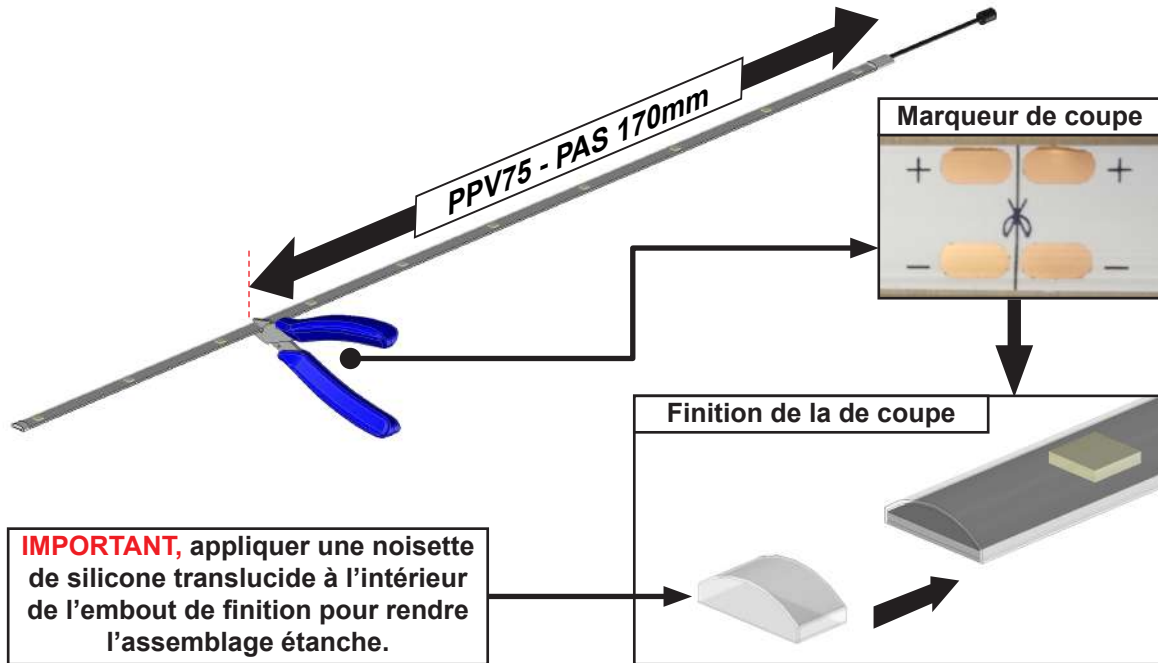
26 Chemin de câble finition.



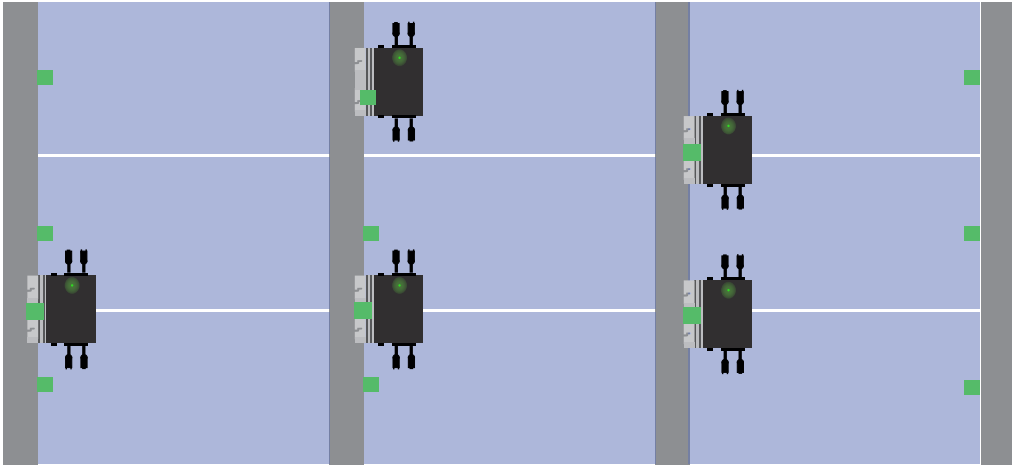
Option LED sur chemin de câble.

Programmation, se référer à la notice KIT LED.

ATTENTION : Les rubans à LED ont un pas de coupe de 17cm. Adapter la longueur du rubans à la longueur du PPV75.

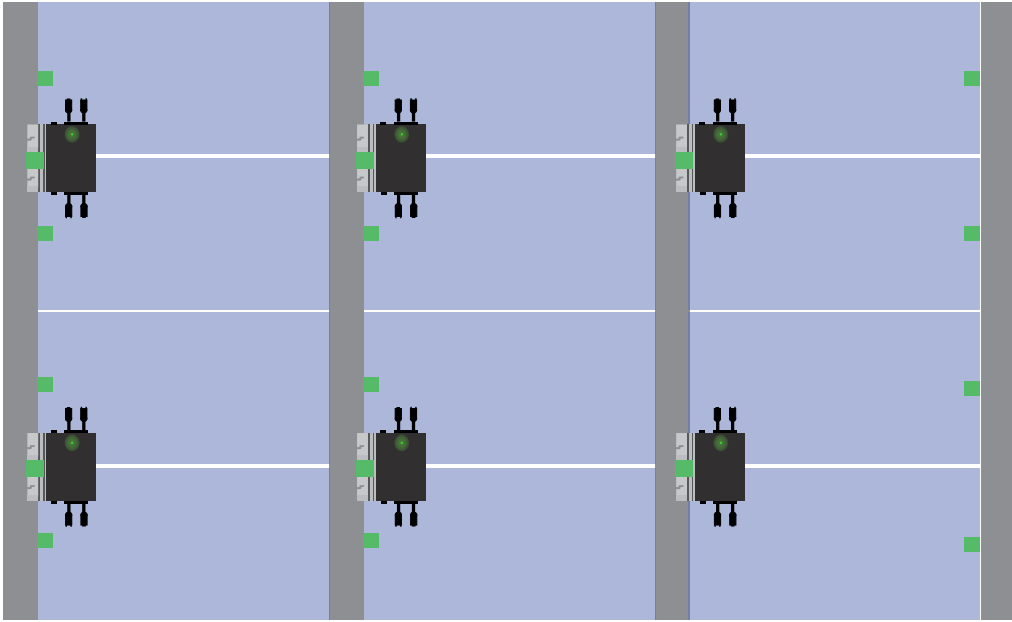


3 PANNEAUX D'AVANCÉE



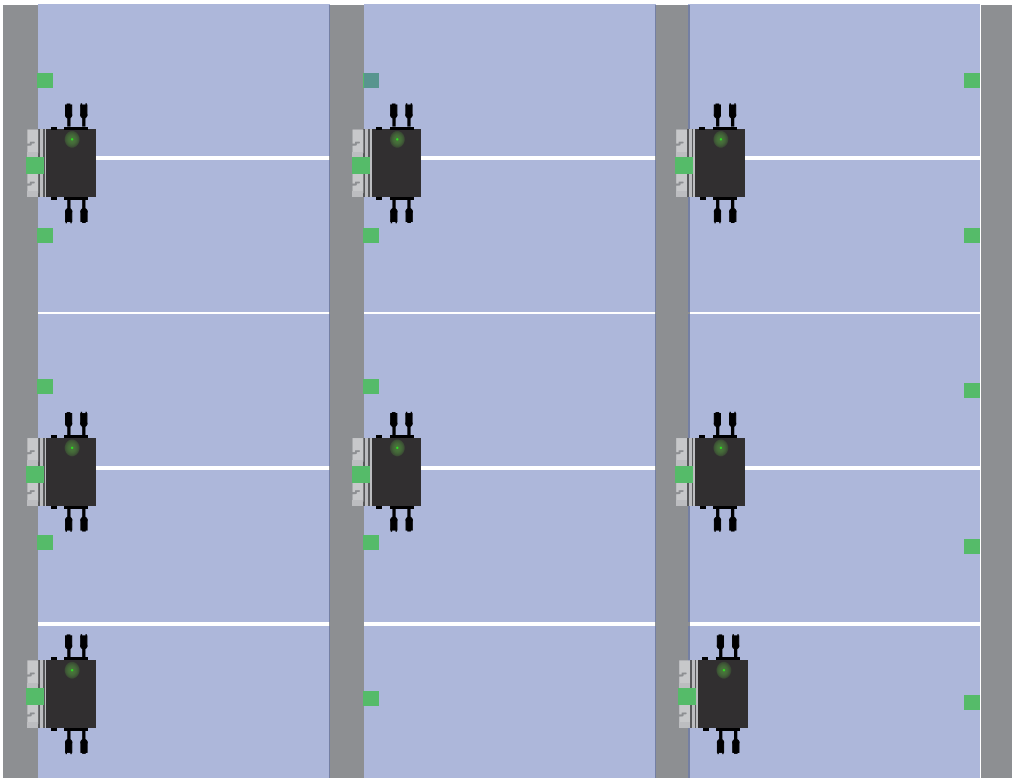
Côté boîtier AC

4 PANNEAUX D'AVANCÉE



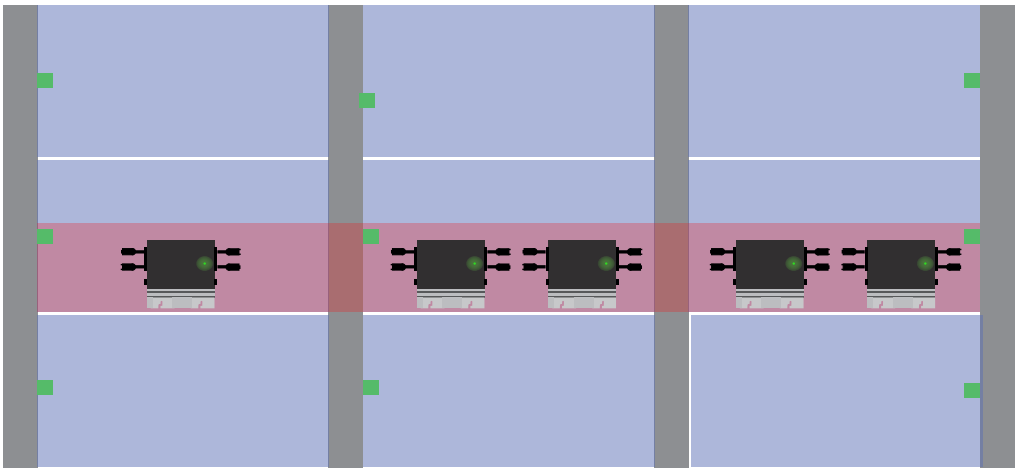
Côté boîtier AC

5 PANNEAUX D'AVANCÉE



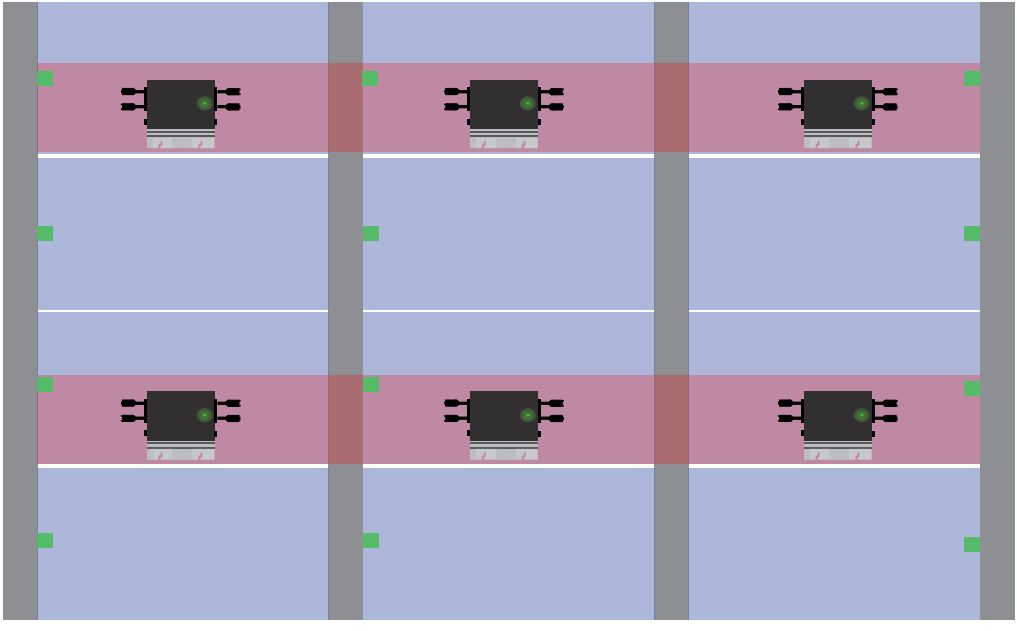
Côté boîtier AC

3 PANNEAUX D'AVANCÉE



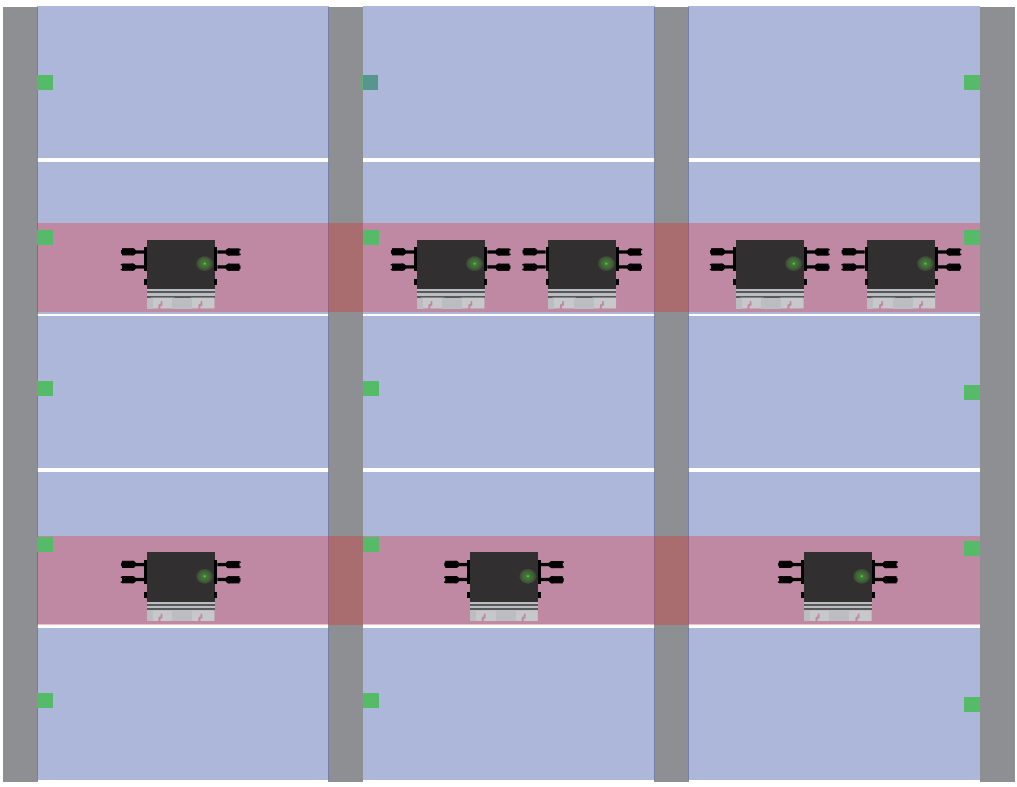
Côté boîtier AC

4 PANNEAUX D'AVANCÉE



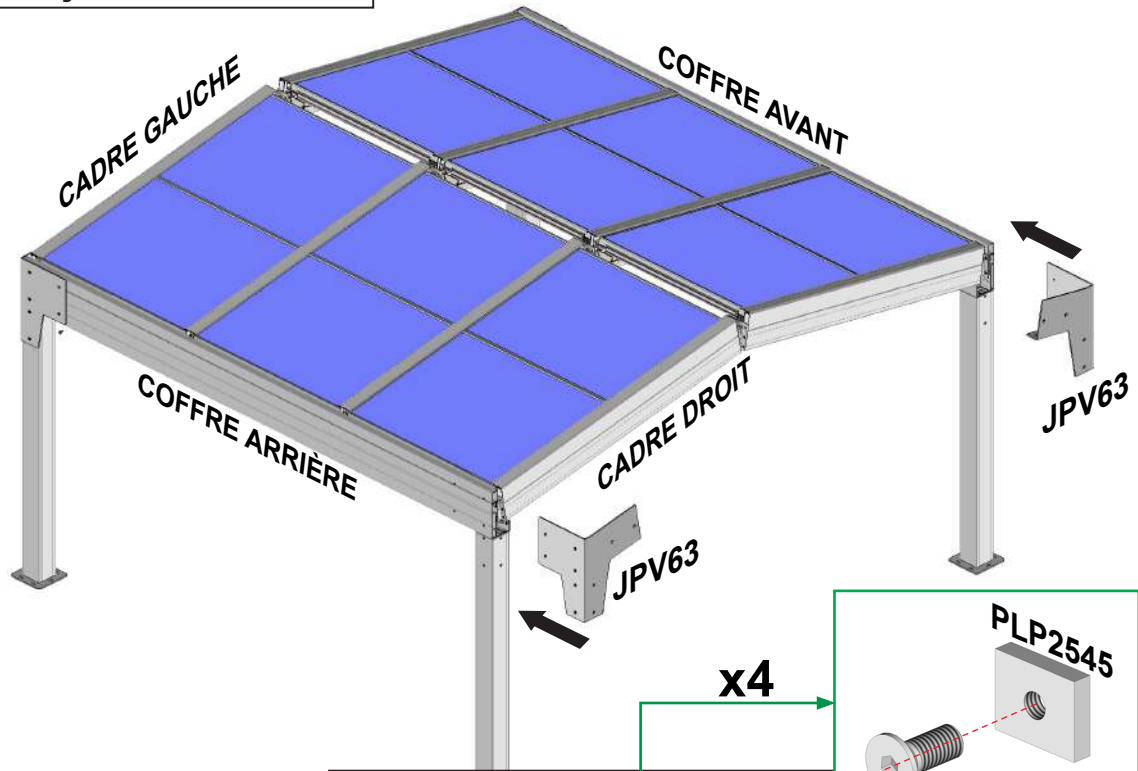
Côté boîtier AC

5 PANNEAUX D'AVANCÉE

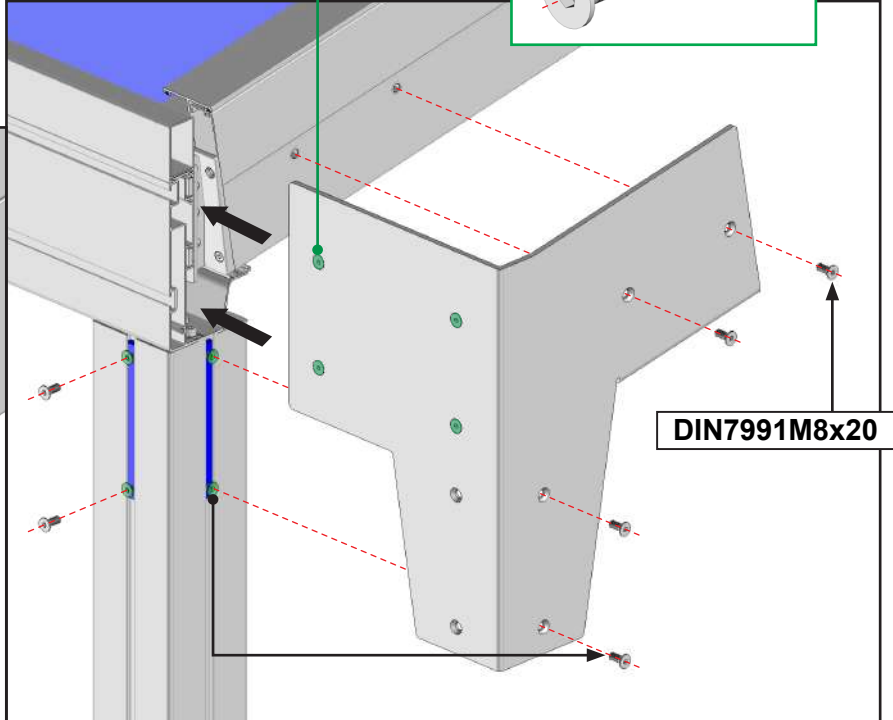
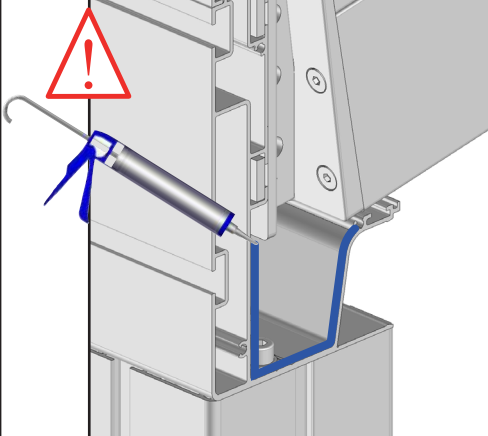


Côté boîtier AC

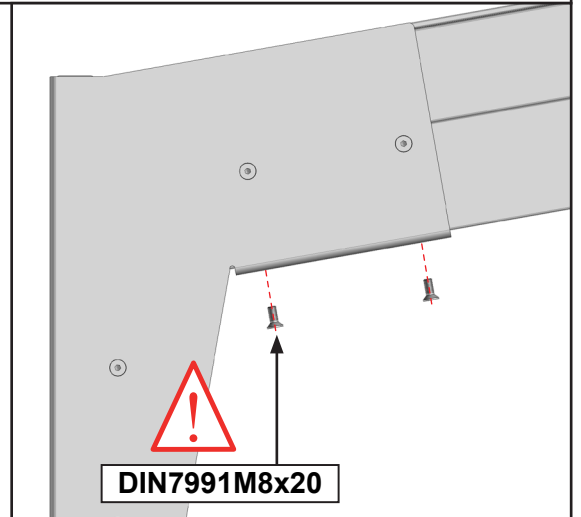
29 Pose des joues de renfort.



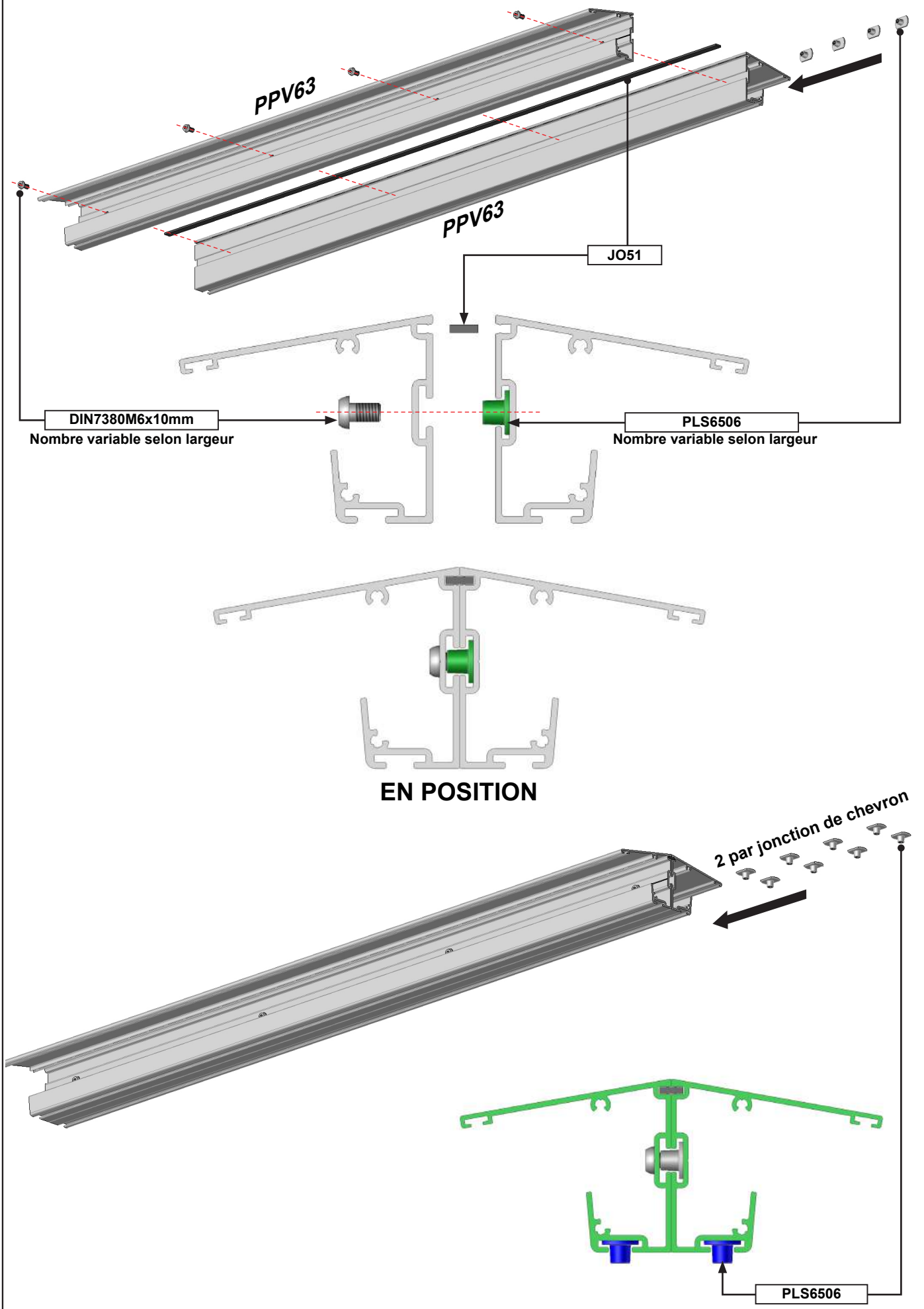
Réaliser une étanchéité entre la joue et le coffre.



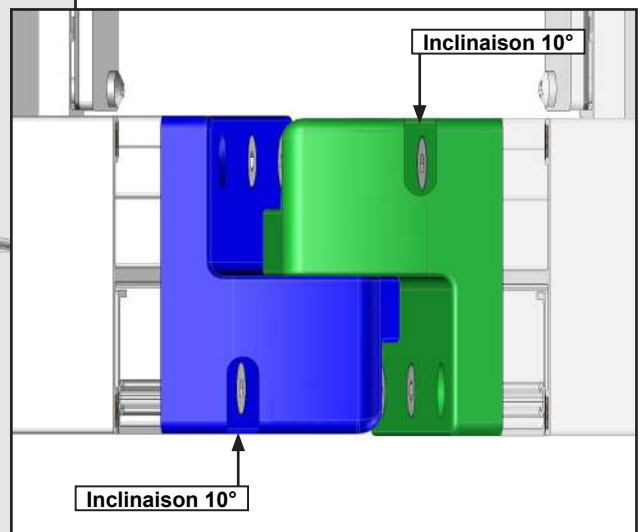
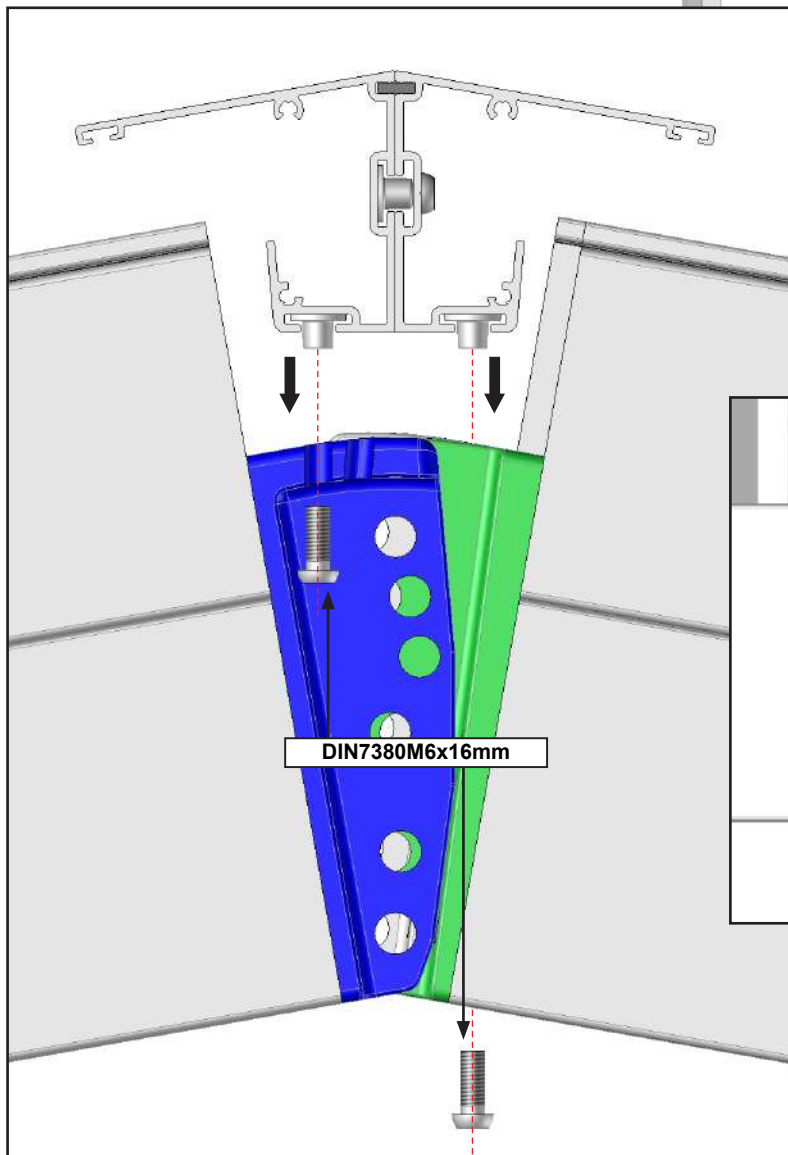
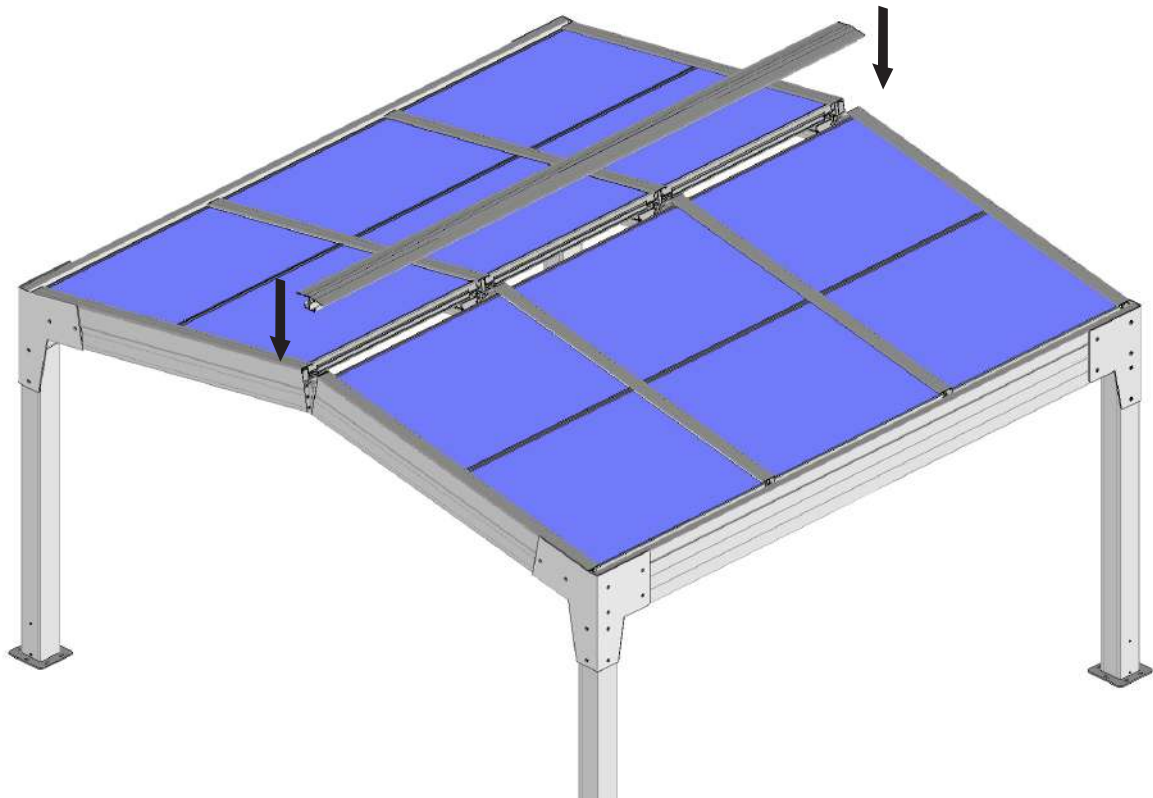
ATTENTION
Assurez-vous de la bonne fixation des éléments.
Risque de chute.

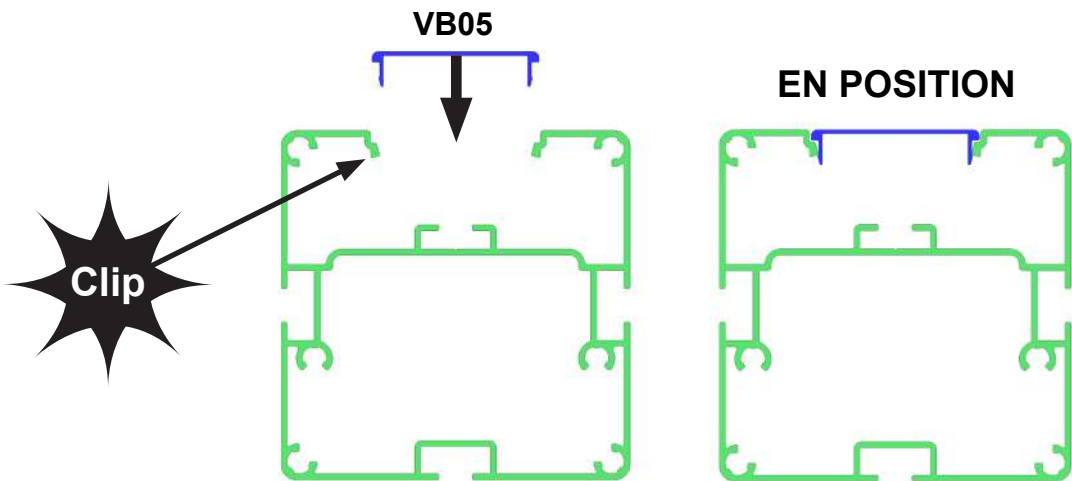
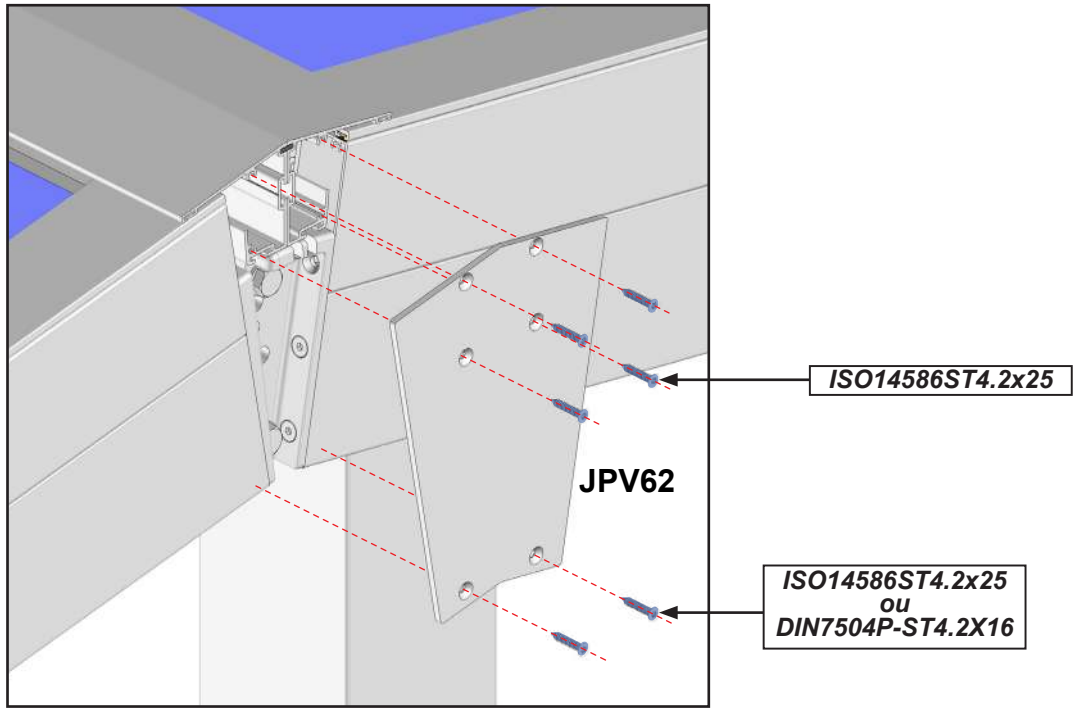


30 Pose du capot de recouvrement.

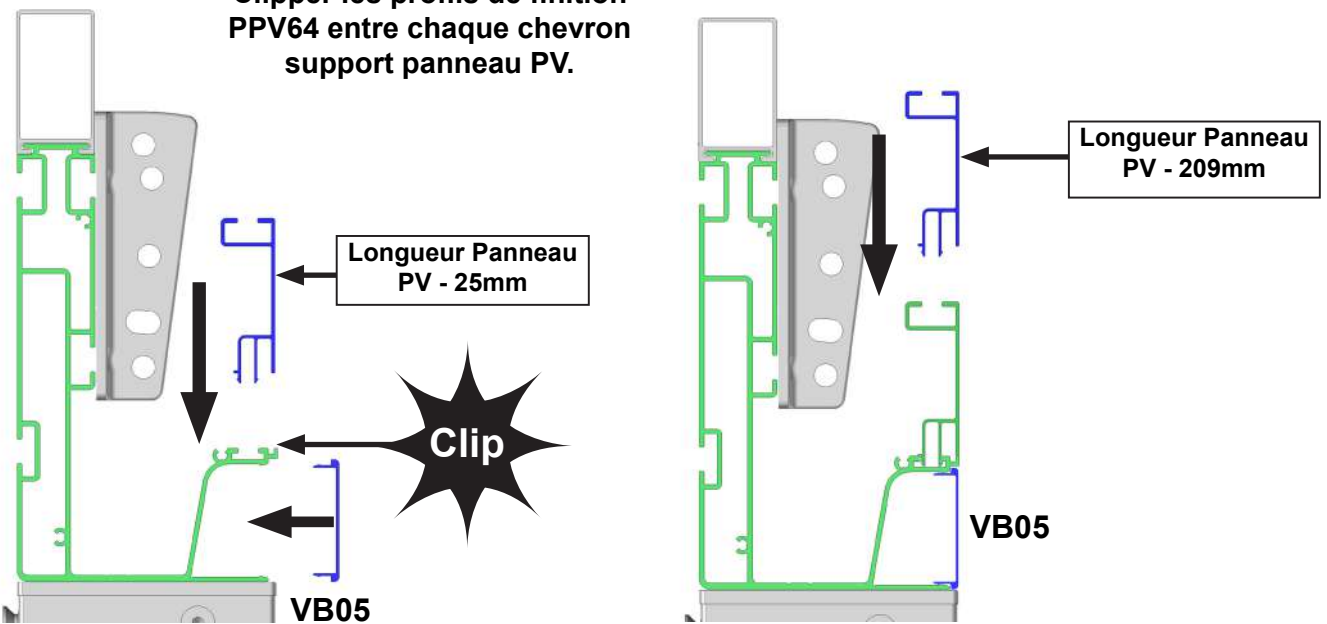


31 Pose du capot de recouvrement.





Clipper les profils de finition PPV64 entre chaque chevron support panneau PV.



FAQ

1 - Les panneaux photovoltaïques ne se montent pas entre les poutres :

- Vérifier le positionnement du chevron gauche et du chevron droit. La face extérieure des chevrons doit être alignée avec la face extérieure du profil mural PPV11.

- Vérifier l'équerrage de la structure.

- Vérifier le positionnement des chevrons intermédiaires.

2 - Eau qui coule le long des poteaux :

- Mauvaise étanchéité au niveau des joues de renfort. Vérifier ou réaliser l'étanchéité entre les joues de finition du coffre avant et le coffre avant.

3 - Un ruban de LED reste allumé continuellement :

- Vérifier le passage du câble au niveau de la structure. Contrôler si le câble de LED n'est pas dénudé et en contact avec la structure. Attention couper le courant en cas de manipulation.

4 - Un ruban de LED éclaire moins que les autres ou une LED reste allumée en milieu de ruban :

- Dysfonctionnement du ruban de LED. Remplacer le ruban de LED.

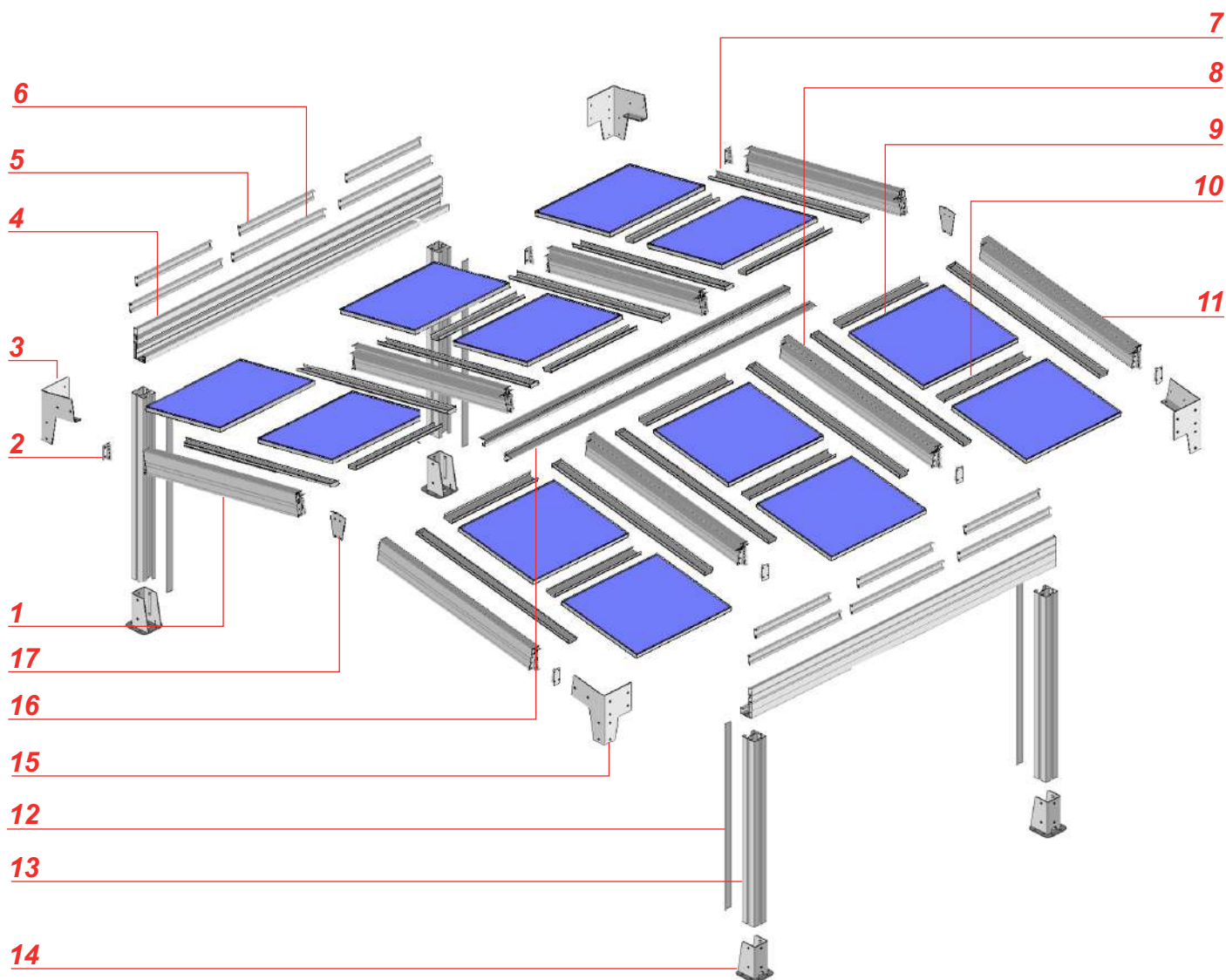
Conseils d'entretien de la pergola à lames.

Une pergola est soumise à de nombreuses contraintes : humidité, air salin, contrainte de poids, vent...

Nous vous recommandons donc :

- ▶ **de vérifier** le serrage des vis après installation, puis régulièrement : en début et fin de saison.
- ▶ **de nettoyer** l'armature et le système en début et fin de saison. Attention, ne pas utiliser de produit détergent.

Vue éclatée



| Repère | Références | Désignation |
|--------|----------------------|---------------------------------------|
| 1 | Voir Section éclatée | Chevron support gauche |
| 2 | PV60 | Pièce support chevron |
| 3 | JPV63 | Joue de renfort |
| 4 | PBSO45 05 | Profil Coffre |
| 5 | PPV64 | Profil de finition |
| 6 | PPV64 | Profil de finition |
| 7 | Voir Section éclatée | Gouttière latérale |
| 8 | Voir Section éclatée | Chevron support intermédiaire |
| 9 | -- | Panneau PV |
| 10 | PPV62 | Gouttière inter panneaux |
| 11 | Voir Section éclatée | Chevron support panneaux |
| 12 | VB05 | Porfil de finition poteau et coffre |
| 13 | PA34 02 | Profil poteau |
| 14 | ST4512 | Platine de fixation au sol |
| 15 | JPV60 | Joue de renfort |
| 16 | PPV63 | Profil capot de recouvrement. |
| 17 | JPV62 | Bouchon profil capot de recouvrement. |



MISE EN GARDE



Tenir hors de portée des enfants



- Assurez vous de la fixation complète du produit.
- Vérifier la planéité de votre mur ou sol. Dans le cas d'un mur ou sol creux ou bombé, effectuer un calage du profil mural ou des platines afin de les aligner correctement. Un mauvais alignement peut entraîner un mauvais fonctionnement, la casse et ou la chute du produit.
- Déconnecter le produit de l'alimentation électrique lorsque des opérations d'entretien sont en cours.
- Ne pas laisser les enfants jouer avec les connexions de l'installation du produit.
- Faites attention à vos doigts lors de l'installation.
- Aucune modification de conception ou de configuration de l'équipement ne doit être effectuée sans consultation préalable du fabricant.
- N'utilisez jamais d'accessoires non recommandés par le fabricant. Ceux-ci pourraient en effet créer des risques pour l'utilisateur et endommager le produit. N'utilisez que des pièces et accessoires d'origine.
- En cas de stockage du produit ce dernier doit être stocké sous un abri en milieu sec non humide.
- Ne posez pas le produit dans des endroits soumis à des vibrations ou impulsions.
- Utilisez les fixations adaptées en fonction du matériau de votre façade et votre sol. Demandez conseil à un spécialiste. La quincaillerie de fixation n'est pas fournie.
- Ne pas déballer le produit à l'aide d'un outil pouvant le rayer.

UTILISATION DU PRODUIT :

- Utilisez seulement ce produit en fonction de l'utilisation prévue.
- Nous déclinons toute responsabilité en cas de dommages liés à une utilisation incorrecte ou au non-respect des instructions.
- N'accrochez rien sur l'armature du produit. Il pourrait tomber et causer des dommages matériels et/ou des blessures corporelles.
- Ne pas se suspendre à l'armature du produit. Il pourrait tomber et causer des dommages matériels et/ou des blessures corporelles.
- Assurez-vous de la propreté des panneaux photovoltaïques pour avoir une production optimale.
- N'installez pas de barbecue sous le produit et n'allumez pas de feu à proximité.

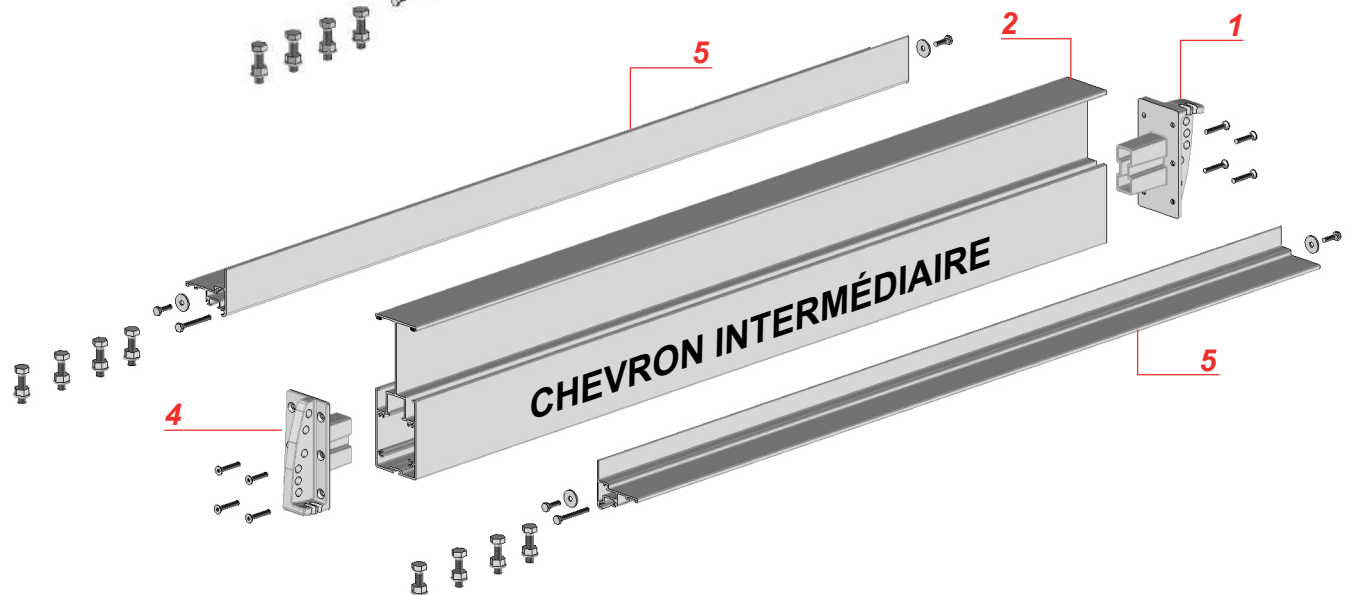
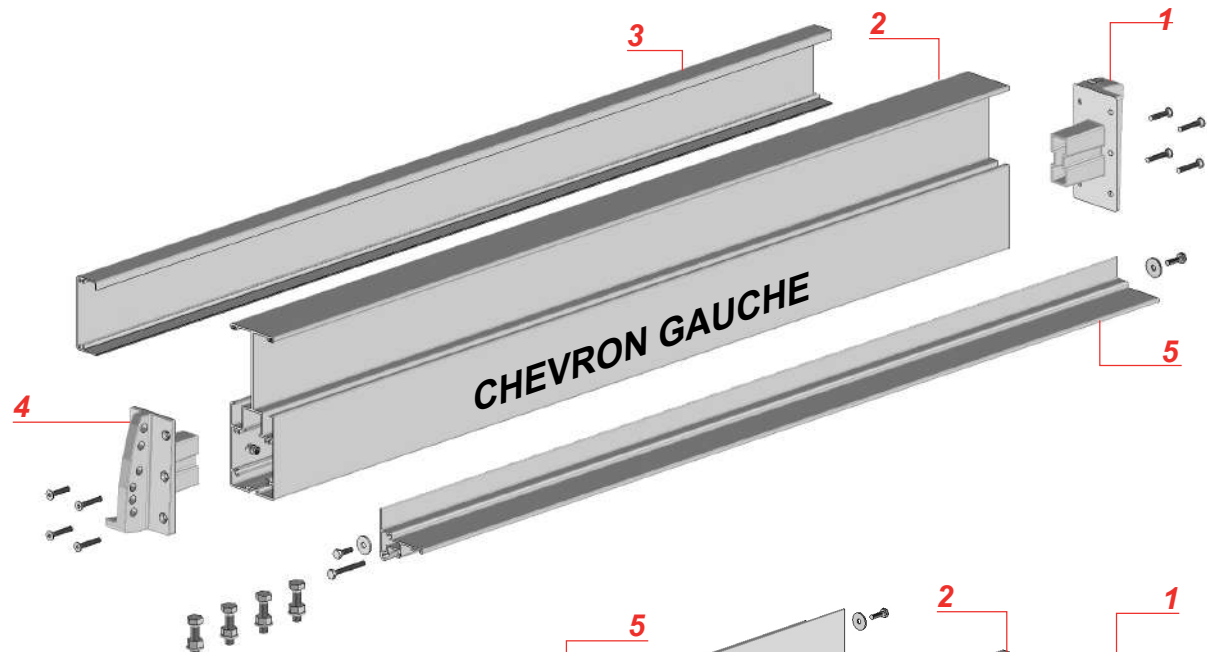
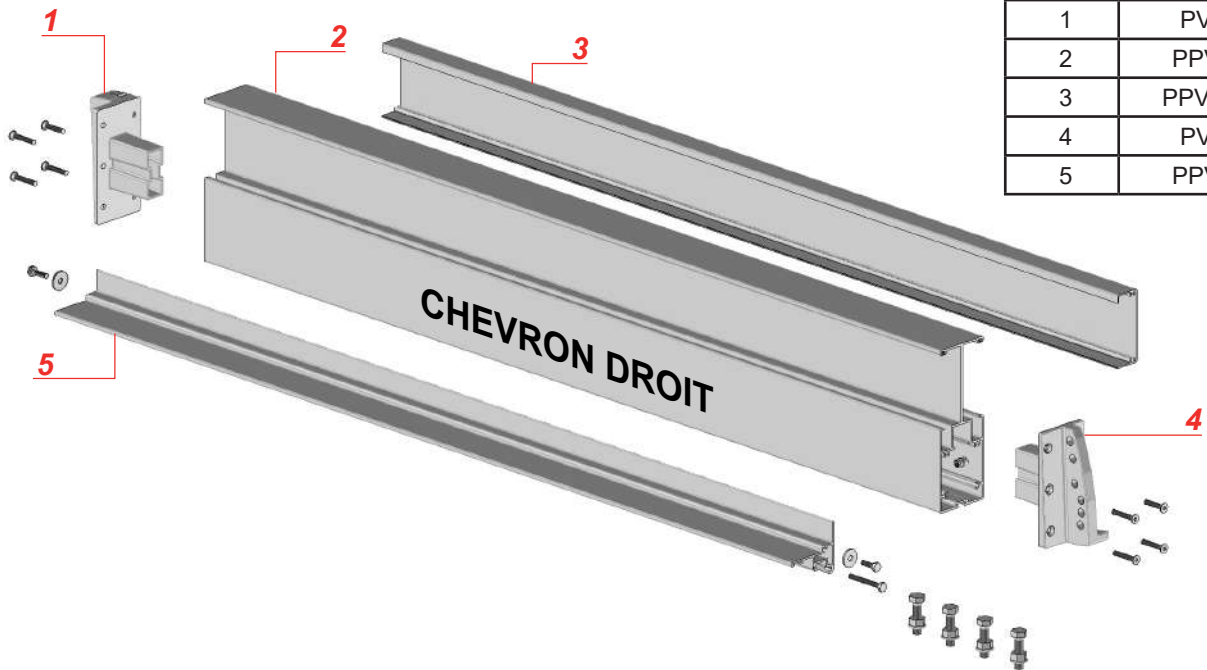
RÉPARATION ET ENTRETIEN :

- Ne jamais essayer de démonter ou de réparer le produit sans les qualifications requises. Faites appel à un professionnel afin de réaliser les réparations nécessaires.
- Ne pas utiliser le produit si une réparation est nécessaire.
- Vérifier fréquemment au court de l'année l'installation pour déceler tout mauvais équilibrage ou tout signe d'usure des pièces.
- Vérifier fréquemment au court de l'année les fixations au sol du produit, les vis de serrage des cadres, la fixation des éléments photovoltaïques et de tous les éléments de maintien ou de fixation.
- Nettoyer l'armature en début et fin de saison. Attention ne pas utiliser de produit détergent.
- Retirer fréquemment les éléments extérieurs à la structure présents dans les chevrons et dans le coffre avant (feuille d'arbre, sable etc...) afin que l'évacuation des eaux soit toujours optimale. Un mauvais entretien engendre un débordement de l'eau des éléments de la structure.
- Nettoyer les panneaux PV 2 à 3 fois par an afin de garder une production optimale. Attention ne pas rayer les panneaux PV.

Sections éclatées

Chevron support panneau PV.

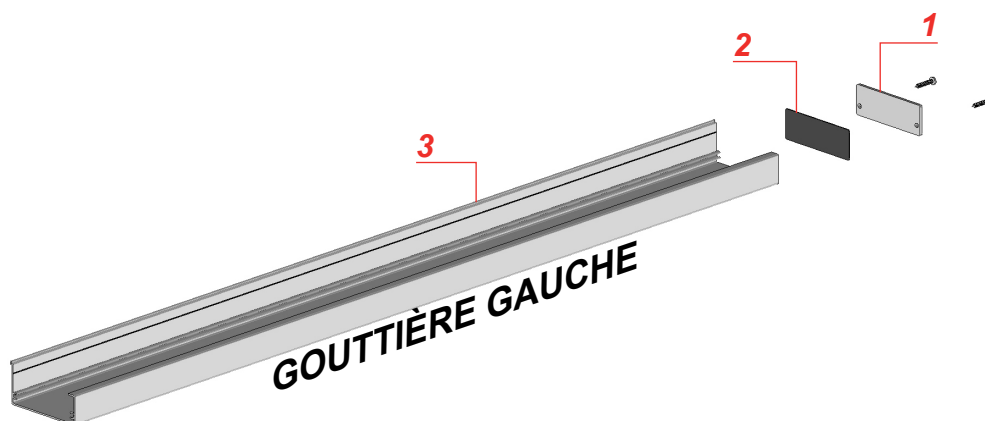
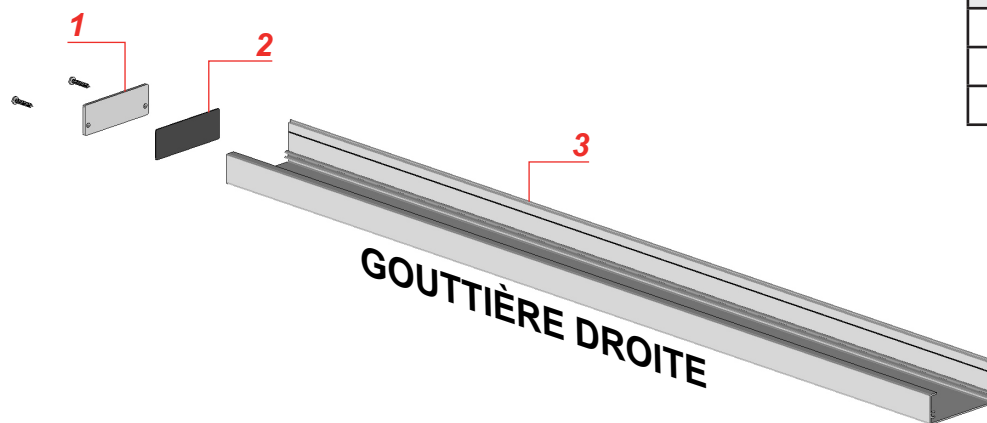
| REP | REF |
|-----|--------|
| 1 | PV60 |
| 2 | PPV60 |
| 3 | PPV62M |
| 4 | PV60 |
| 5 | PPV61 |



Sections éclatées

Gouttière Latérale.

| REP | REF |
|-----|--------|
| 1 | EBPV60 |
| 2 | JOB50 |
| 3 | PPV62 |



PAYSAGE



ABR2P-H3-SOL-PAY

NOTICE
ABRI 2 PENTES SOLAIRE PAYSAGE

Tel : 04 68 38 21 46
E-mail : sav@sav-usine.fr