

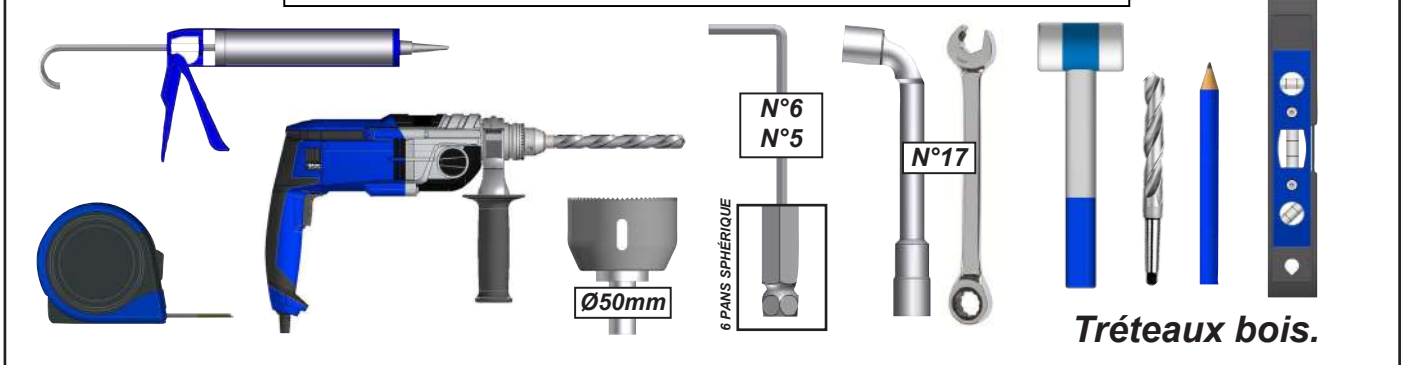
NOTICE PERGOLA SOLAIRE PAYSAGE



3 personnes
Minimum
1 journée

PRÉPARATION DE LA POSE

Outils nécessaires pour la pose hors plots béton et calage.



ATTENTION



ATTENTION ! VEUILLEZ LIRE CE MANUEL D'UTILISATION AVANT TOUTE UTILISATION ET INSTALLATION DU PRODUIT. CONSERVEZ CES INSTRUCTIONS AFIN DE POUVOIR VOUS Y RÉFÉRER ULTÉRIEUREMENT.

- La pose du produit doit être réalisée avec précaution de part ses contraintes et nécessite un certain niveau de compétences :

- La prise de mesure et mise de niveau des platines et de la structure.
- Perçage du sol Installation de scellement chimique ou fixation adaptée.
- Travail en hauteur et manipulation de charge lourde.
- Raccordement électrique.

En cas de doute sur le bon déroulement et la sûreté de votre pose, faite appel à un professionnel.

- Le produit doit être posé dans les règles de l'art. Trois personnes minimum sont nécessaires avec un équipement de protection individuelle (EPI) et le matériel adapté. En cas de problème, veuillez consulter une personne qualifiée sur ce produit pour obtenir de l'assistance.
- Respectez les instructions de sécurité afin de prévenir tout dommage lié à une utilisation incorrecte ! Respectez tous les avertissements apposés sur la notice.
- Dans le cas d'un achat d'un produit en armature seule, produit livré sans la partie photovoltaïque, il incombe au poseur de réaliser la mise en place, le branchement, le raccordement et la mise à la terre de la partie solaire de la structure. Le fabricant n'assume aucune responsabilité pour les problèmes rencontrés pendant ou après la pose du produit.
- C'est un produit qui présente un risque de chute et d'accident corporel grave. Toutes les étapes de montage doivent être scrupuleusement respectées. Un défaut de fixation ou une pose incorrecte peut entraîner la chute ou la casse du produit. Il est important pour la sécurité des personnes de suivre ces instructions.
- Il est formellement interdit de monter sur les panneaux photovoltaïques du produit.
- Il est formellement interdit de monter sur la structure du produit.
- Il incombe au poseur d'assurer la fixation et le maintien au sol du produit.
- Le fabricant n'assume aucune responsabilité pour les dommages causés à la pergola ou à son contenu par les catastrophes naturelles ou événements particuliers pour tout produit posés dans le non respect des préconisations présentes dans la notice de pose.
- En cas de forte chute de neige, retirez la neige présente sur la pergola. Ne laissez en aucun cas la neige s'accumuler.



AVANT DE DÉBUTER LA POSE, vérifiez le contenu des colis reçus si un élément vous interrompt ou serait manquant pendant cette vérification, contactez notre service technique au plus vite (ne pas monter la structure si des éléments sont défectueux.)



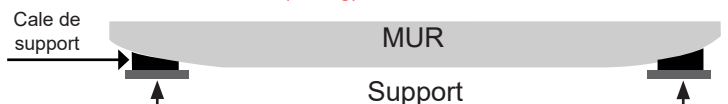
Attention, prenez en compte la pente de votre terrasse pour la pose de la Pergola. Réalisez un calage des platines de fixation au sol ou modifiez votre hauteur de pose afin de mettre la structure de niveau à 0°.

Vérifier la planéité de votre mur. Dans le cas d'un mur creux ou bombé, effectuer un calage solide du coffre mural afin d'obtenir un alignement correct.

En l'absence de dalle béton au sol, réaliser des plots béton au niveau de chaque pied, afin de pouvoir fixer les supports.

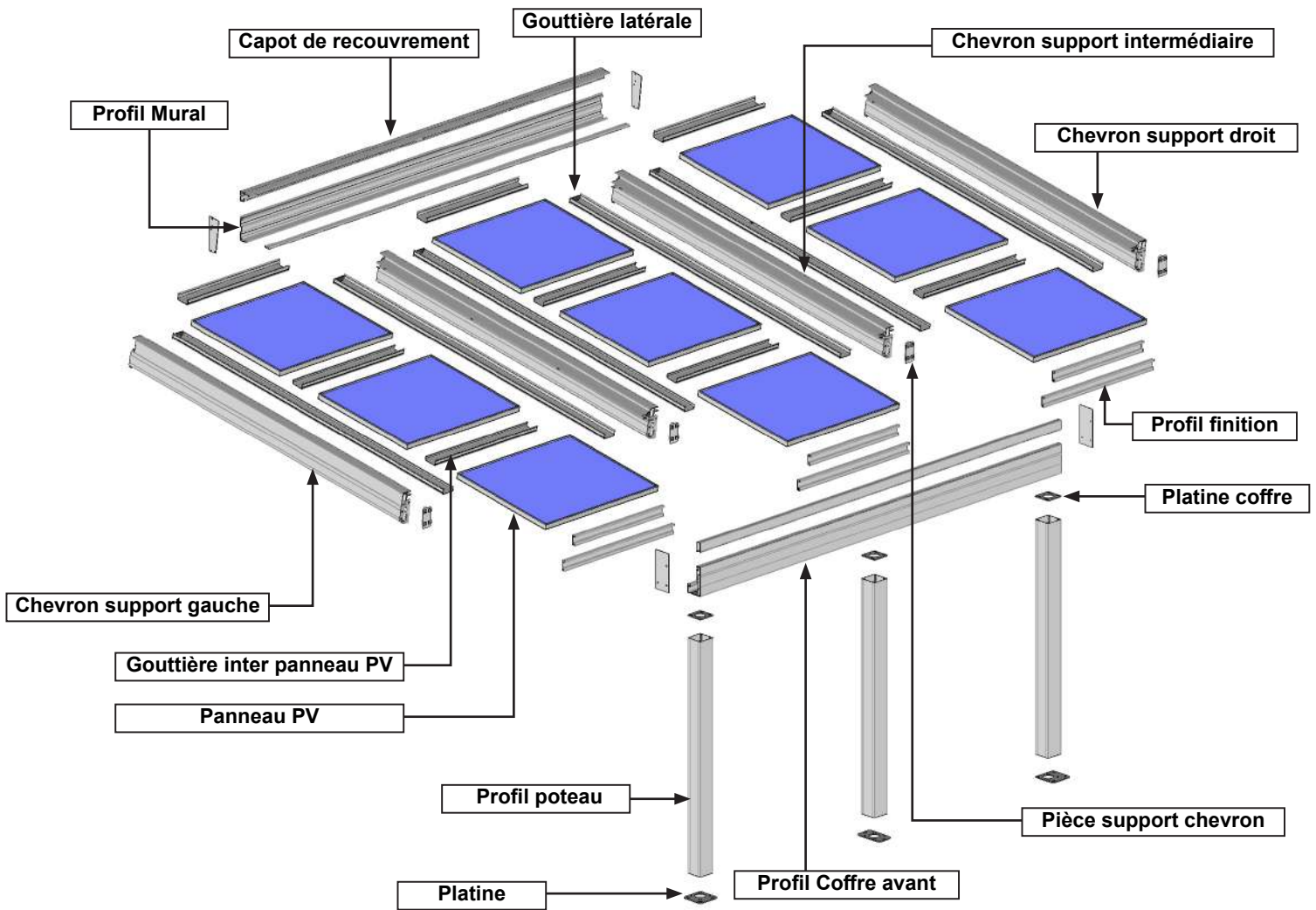
Dimension et composition des plots béton :

- 63cm x 63cm x 63cm (500Kg) + FERRAILLAGE.

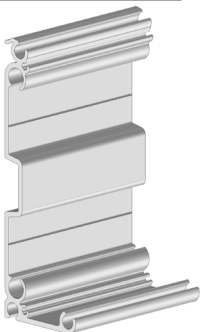


Recommandation: nous préconisons le graissage des vis Inox avant l'assemblage pour éviter le grippage dû à l'échauffement des fixations lors d'un vissage trop rapide. Nous conseillons également de visser progressivement par aller-retour avec un couple de serrage modéré.

PERGOLA SOLAIRE PAYSAGE



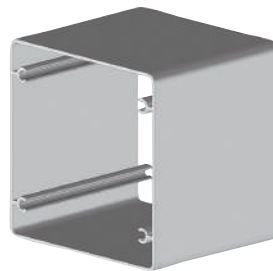
Les profils.



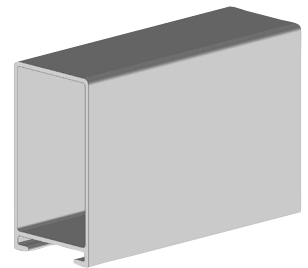
Profil Mural PPV11 :
 Nb : 1 < 7m largeur
 Nb : 2 > 7m largeur



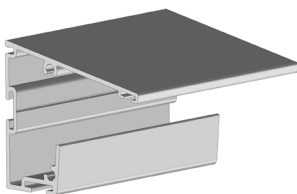
Coffre Avant PPV45 03 :
 Nb : 1 < 7m largeur
 Nb : 2 > 7m largeur



Poteaux PA34 :
 Nb : 1 < 7m largeur
 Nb : 2 > 7m largeur



Finition coffre PPV47 02 :
 Nb : 1 < 7m largeur
 Nb : 2 > 7m largeur



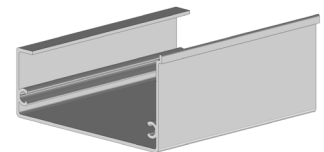
Profil recouvrement PPV63 + JO51 :
 Nb : 2 < 7m de largeur
 Nb : 4 > 7m de largeur



Profil finition PPV64 :
 Nb : colonne PV x 4
 2 longueurs différentes



Profil Pivot PPV10 B :
 Nb : 1 < 7m largeur
 Nb : 2 > 7m largeur

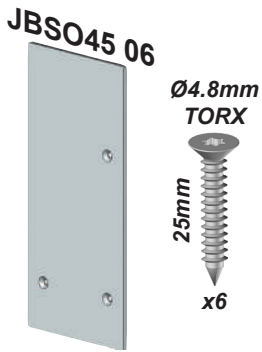


Gouttière inter panneau PPV64 :
 Nb : Nb de panneau PV

Les pièces.

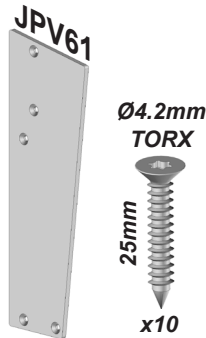
Important : certaines visseries et pièces peuvent être prémontées en usine. Contrôlez tous les colis livrés.

Visserie pour 2 JBSO45 06



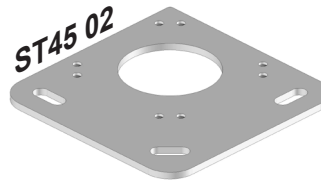
Joue JBSO45 06 :
Nb : 1 Droite + 1 Gauche

Visserie pour 2 JPV61



Joue JPV61 :
Nb : 1 Droite + 1 Gauche

Visserie pour 2 ST45 02



ST45 02 :
Nb : 1 Droite + 1 Gauche



PLB9041



PLB9041
Nb : 2 x évacuation

Visserie pour 1 ST45



ST45 :
Nb : Nb poteau Intermédiaire

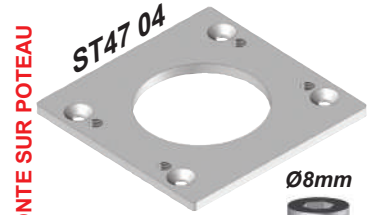


Visserie pour 1 PV61

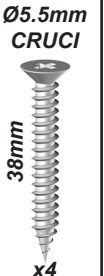


Pièce support chevron PV61 :
Nb : (Nb colonne + 1) x 2

Visserie pour 1 ST47 04



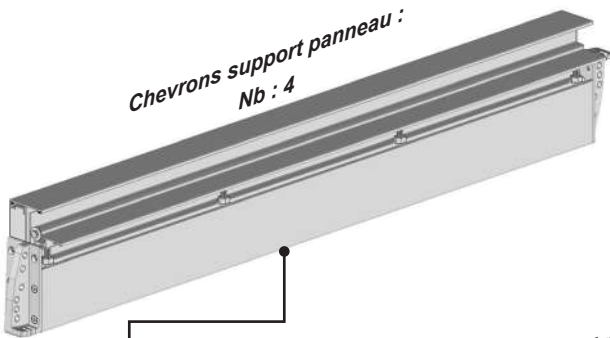
ST47 04 :
Nb : Nb poteau



PREMONTÉ SUR POTEAU

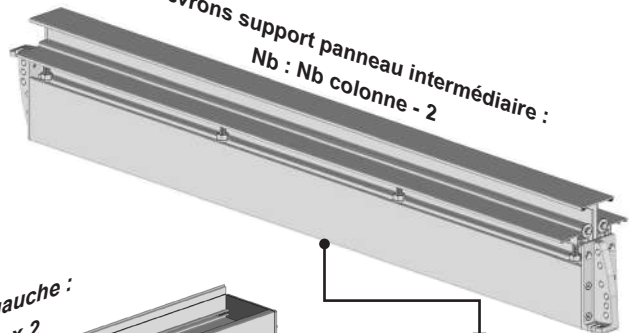
Les Ensembles prémontés en usine. Éclatés page 35 et 36.

Chevrons support panneau :
Nb : 4



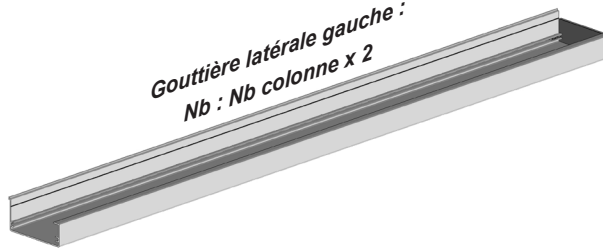
PLS6506 Nb : 2 par chemin de câble
Option chemin de câble seulement

Chevrons support panneau intermédiaire :
Nb : Nb colonne - 2



PLS6506 Nb : 2 par chemin de câble
Option chemin de câble seulement

Gouttière latérale gauche :
Nb : Nb colonne x 2

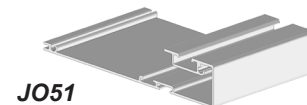


SANS CHEMIN DE CÂBLE

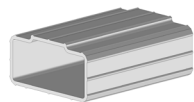


KIT Fixation Micro onduleur KITPV03 :
Nb : Micro-Onduleur x 2

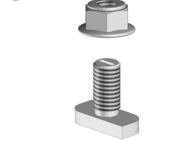
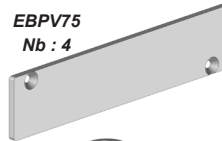
Option chemin de câble. Pour 1 chemin de câble.



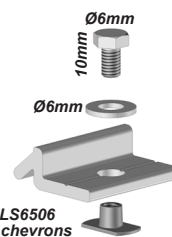
PPV75 :
Nb : 2 < 7m de largeur
Nb : 4 > 7m de largeur



PA28 >7m seulement
Nb : Selon nb raccord PPV75



KITVS1
Nb = Micro-onduleur x 2



PLS6506
sur chevrons

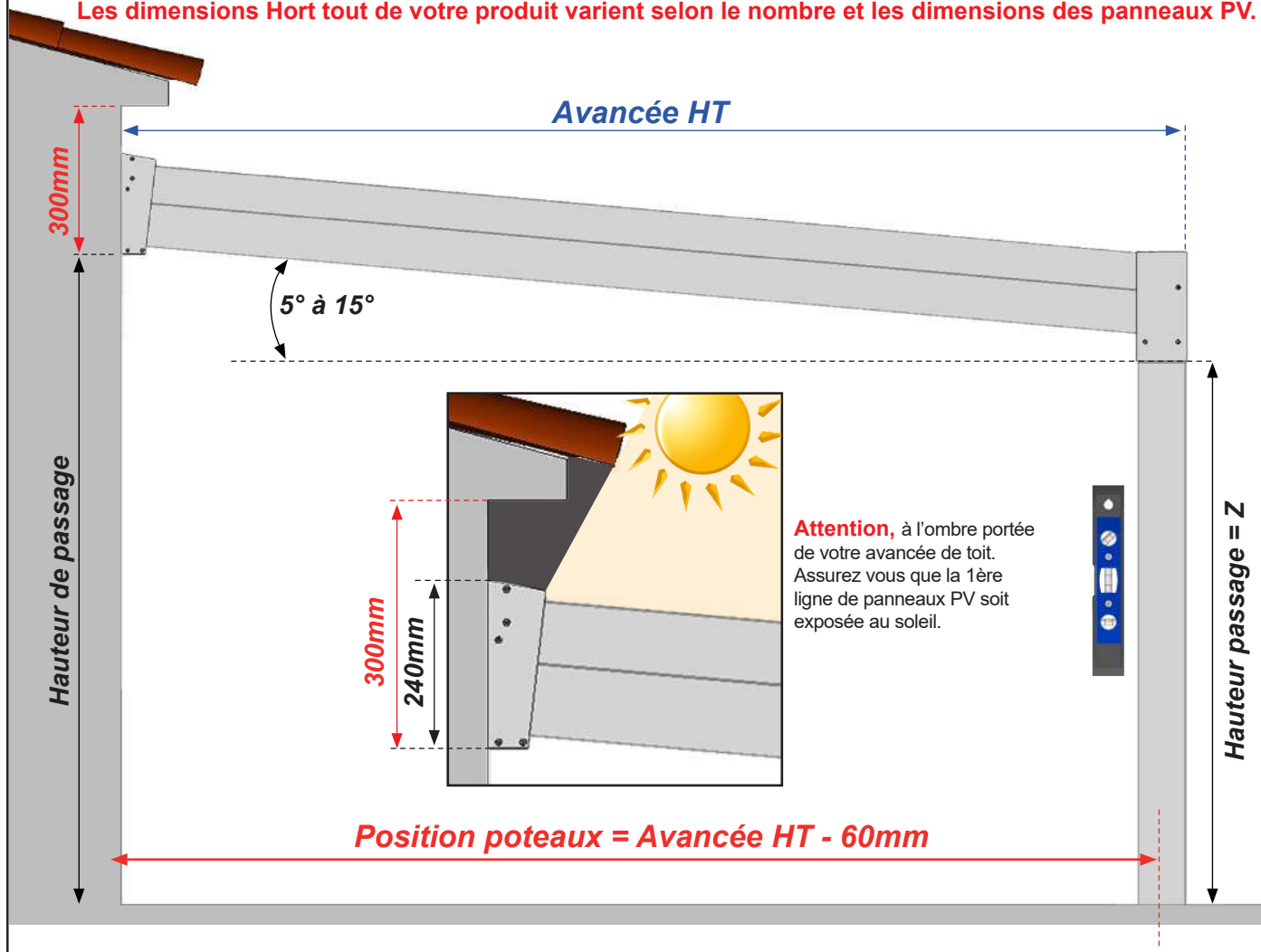
KIT Fixation Chemin de câble PV04 15:
Nb : Chevron x 2



Mise en situation

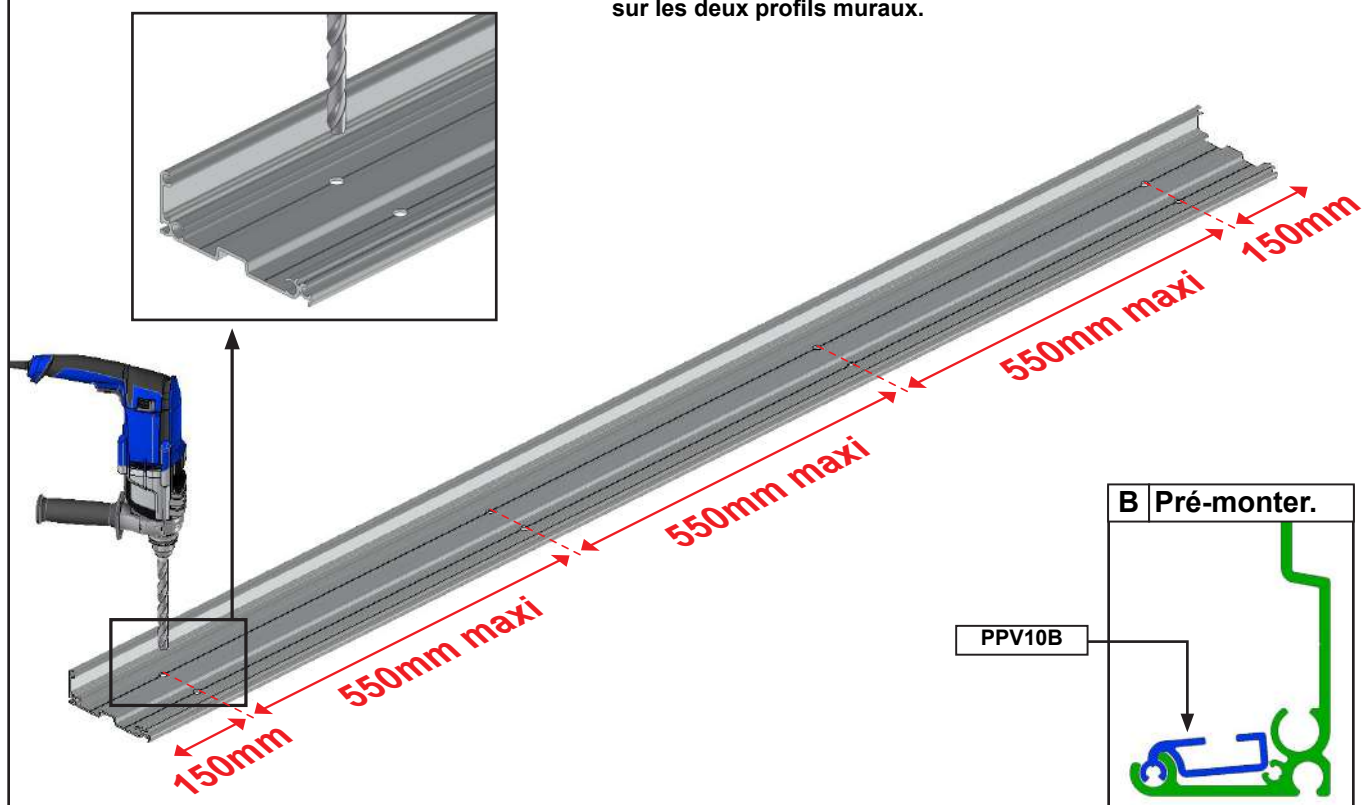
Attention, prendre en compte la pente de votre terrasse pour la pose du produit. Réaliser un calage des platines de fixation au sol ou modifier votre hauteur de pose afin de mettre la structure de niveau à 0°.

Les dimensions Hort tout de votre produit varient selon le nombre et les dimensions des panneaux PV.



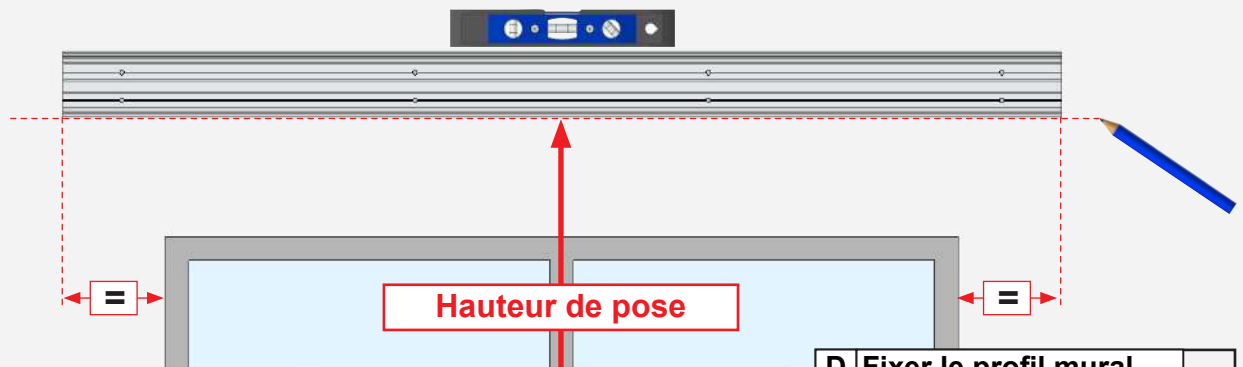
1 Pré-percer le profil mural.

Pour les pergolas supérieures à 7m réaliser les mêmes perçages sur les deux profils muraux.

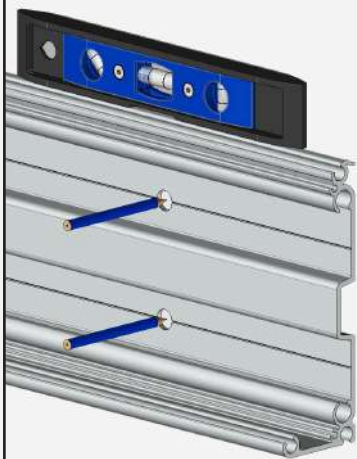


2 Pose du profil mural.

A Tracer la hauteur de pose sur le mur et positionner le profil mural.



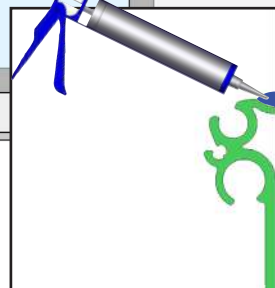
B Marquer les perçages.



C Percer.



D Fixer le profil mural.



ATTENTION,

Un défaut d'alignement des supports ou une pose incorrecte peut entraîner la chute de la pergola. Nous déclinons toute responsabilité pour tous dommages matériels et/ou corporels survenus suite à un mauvais montage.

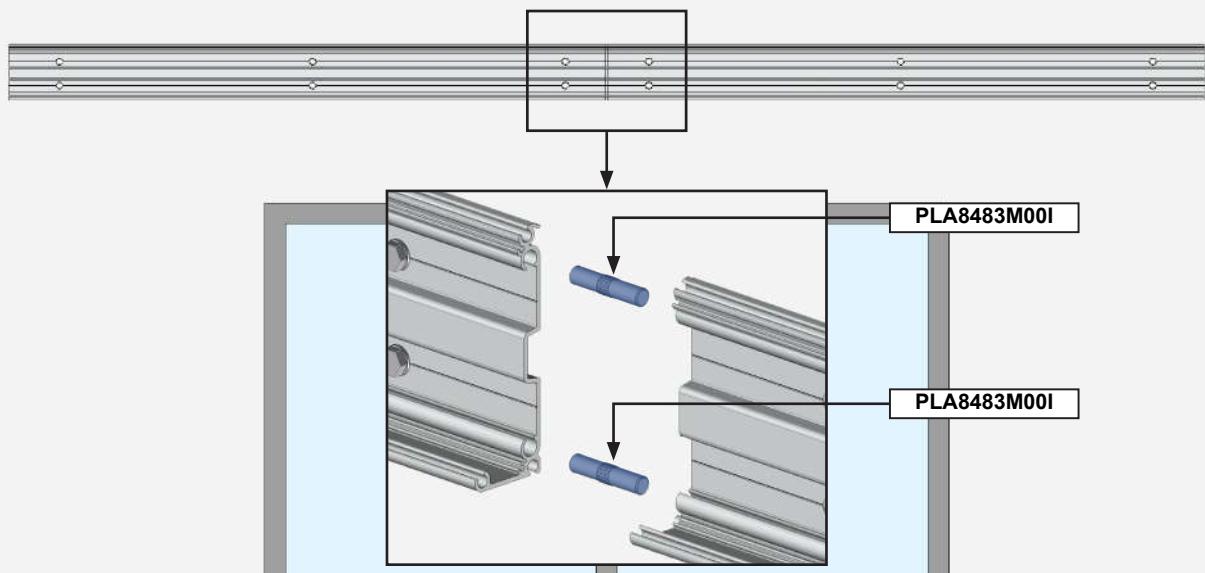
Assurez vous que le support mural soit de niveau pour sa fixation finale.

E Réaliser l'étanchéité.

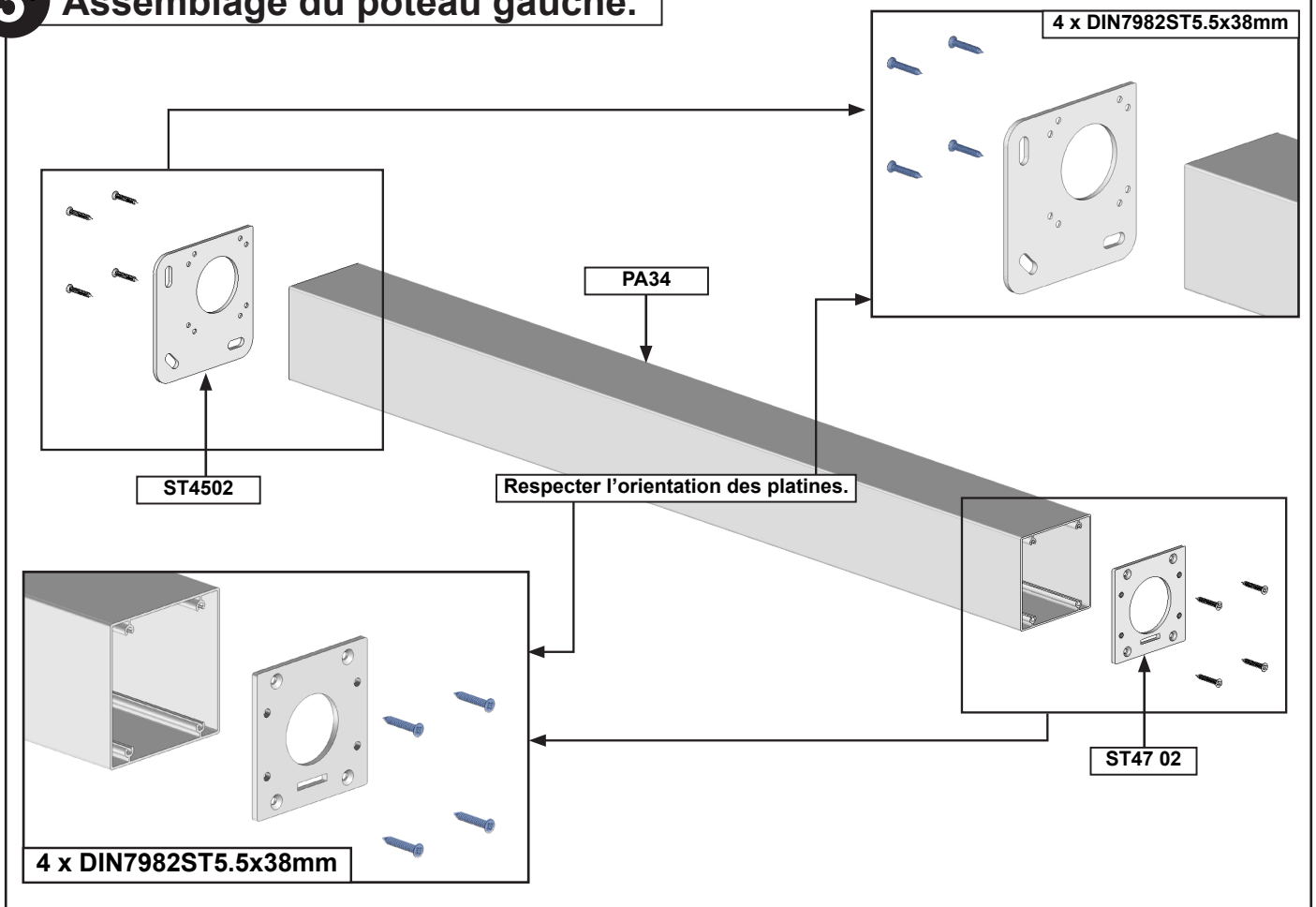
Adapter la fixation à la nature du mur. Fixation avec des vis Ø10mm. Kit de vis et rondelle non fournis. Dans le cas d'installation à l'aide d'un kit de scellement chimique, se référer aux instructions d'utilisation du produit utilisé.

Pose du profil mural largeur supérieur à 7m.

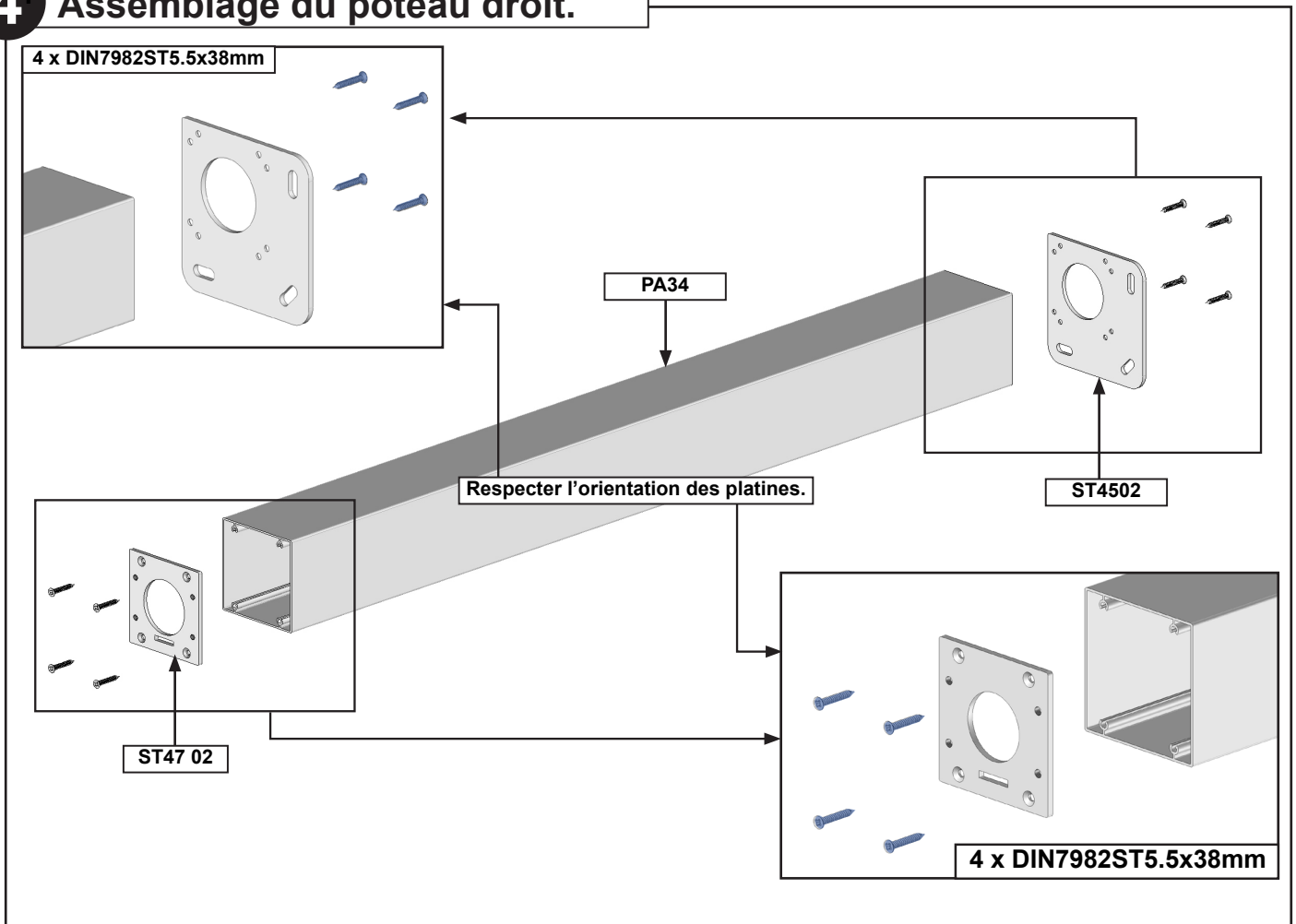
Raccorder les deux profil muraux à l'aide des deux axes PLA8483M001.



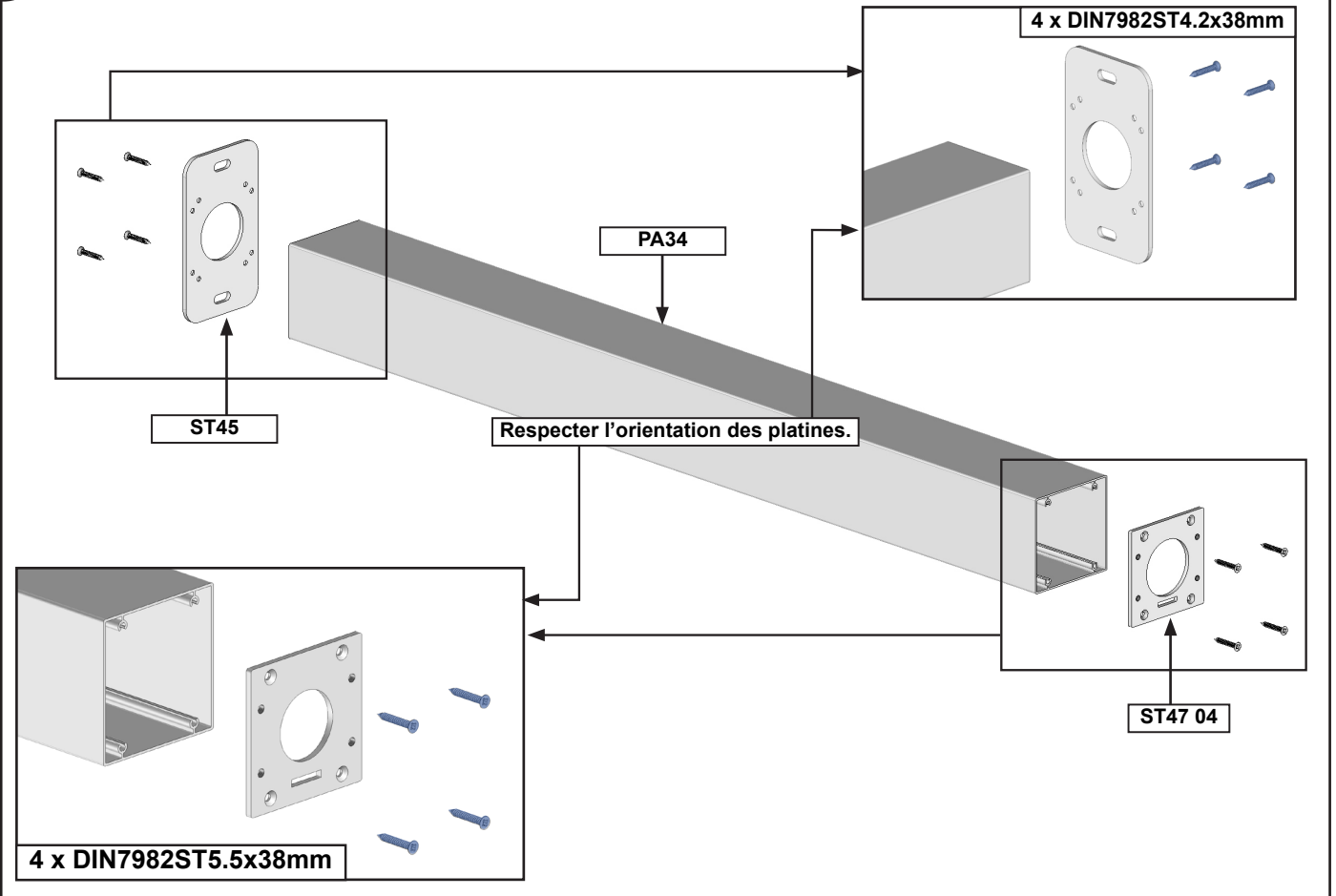
3 Assemblage du poteau gauche.



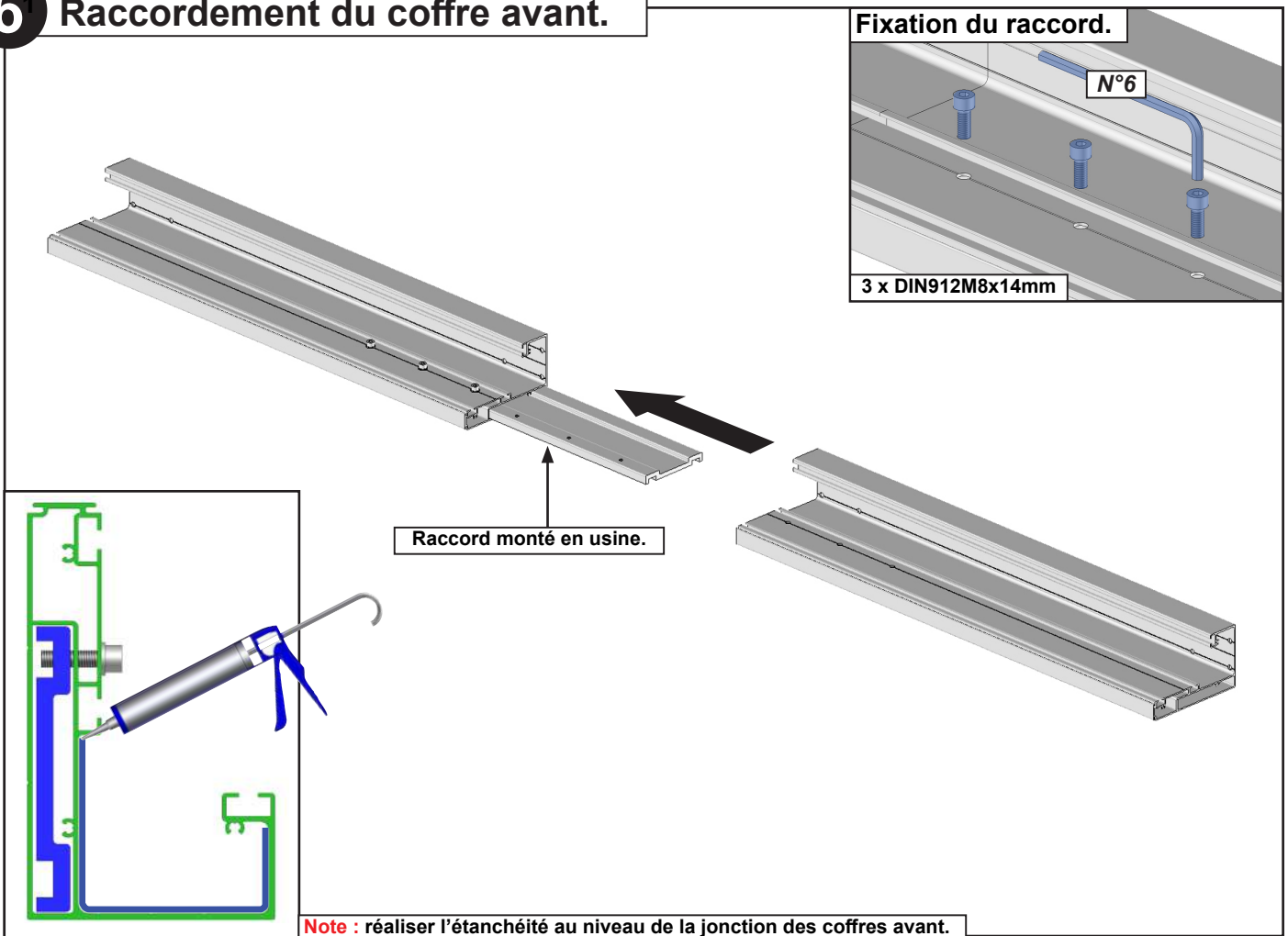
4 Assemblage du poteau droit.



5 Assemblage du poteau intermédiaire. Pergola supérieure à 4.5m de large seulement.

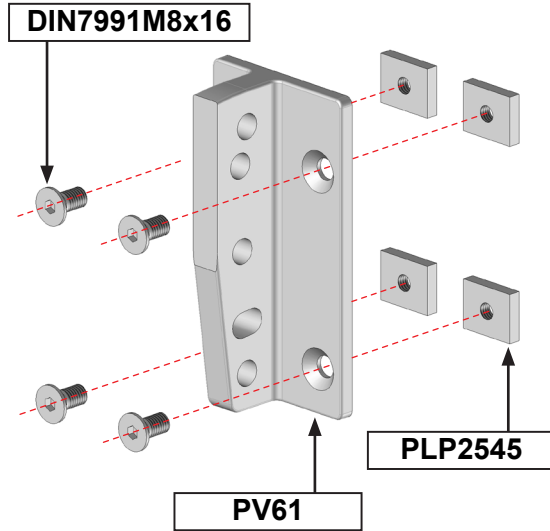


6 Raccordement du coffre avant.

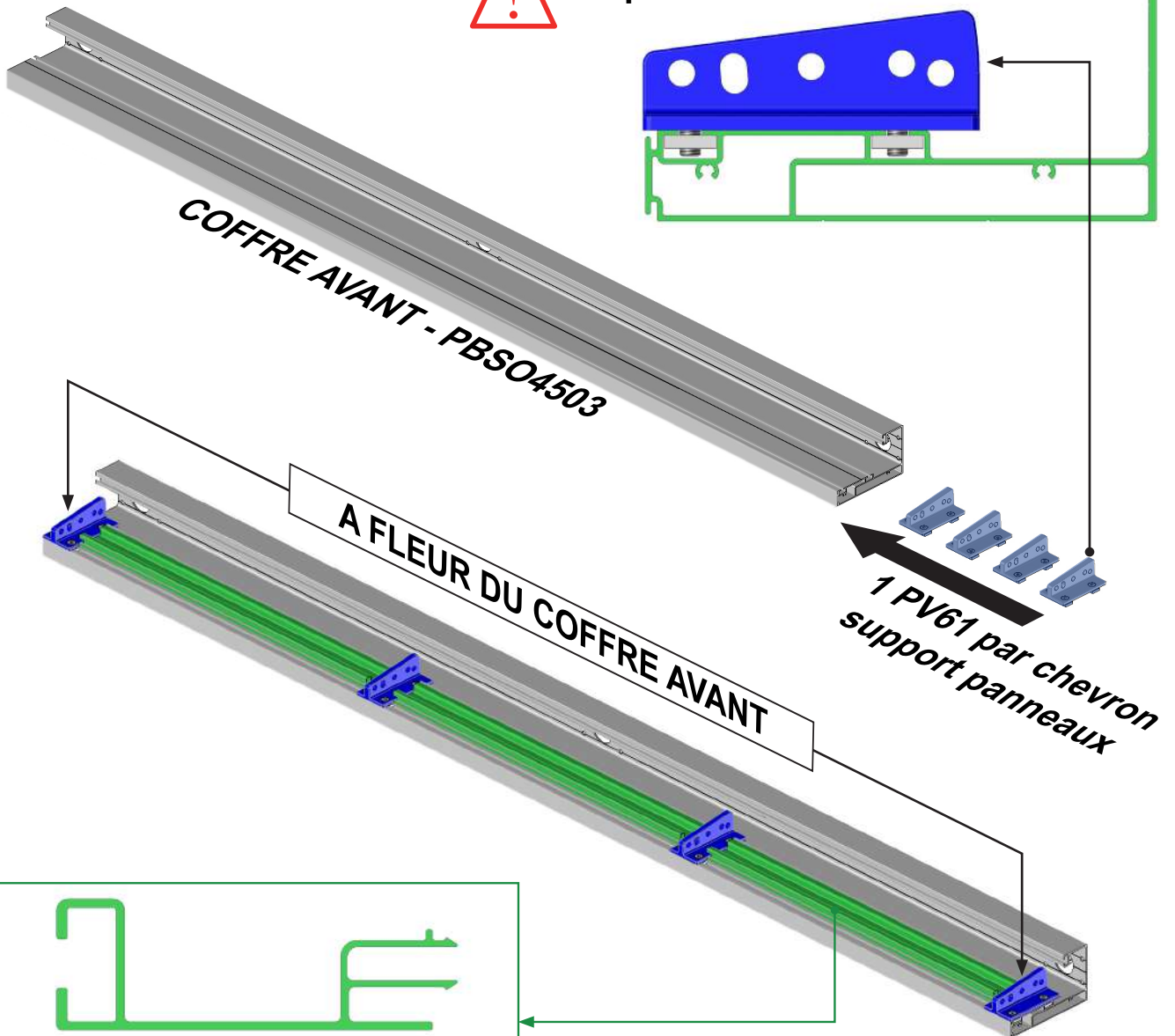
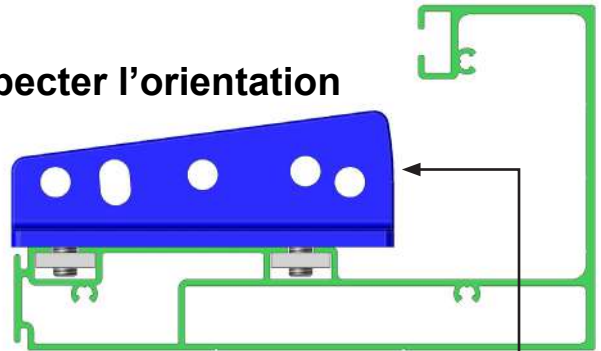


7 Positionnement des pièces support chevron.

IMPORTANT : dans le cas où les PV61 sont prémontées, réalisez seulement leur réglage à l'aide des PPV64.



Respecter l'orientation

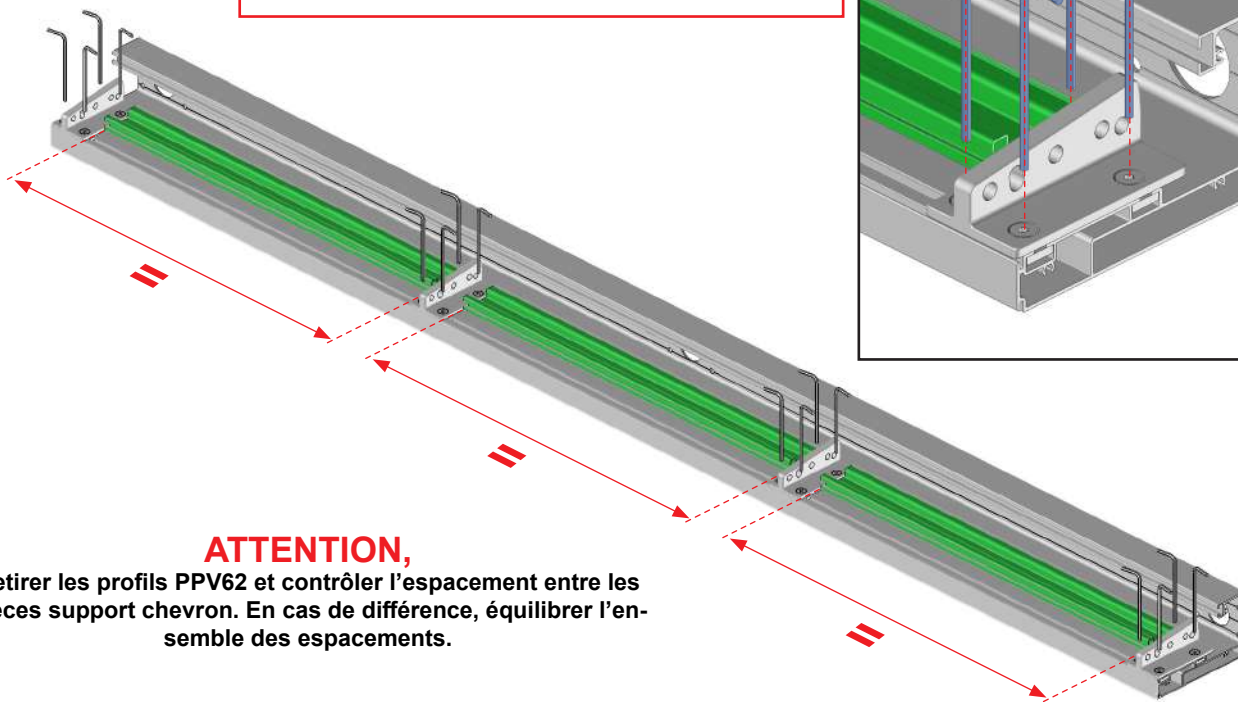
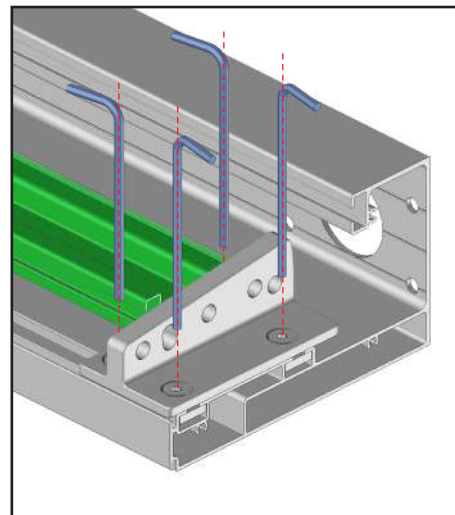


Utiliser les PPV64 comme gabarit de positionnement.
Longueur PPV64 = Longueur Panneau PV - 25mm

8 Verrouillage des pièces support chevron.



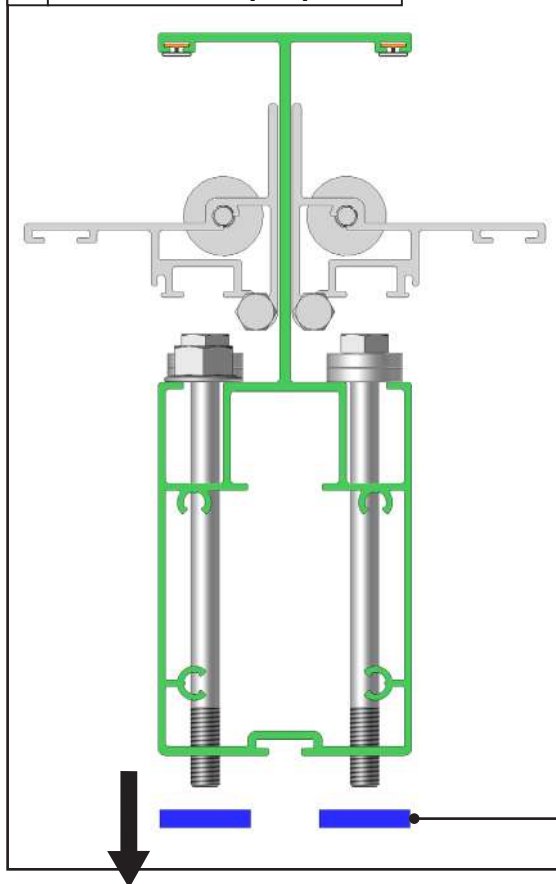
ATTENTION,
Assurez vous du bon serrage des pièces support chevron. Risque de chute



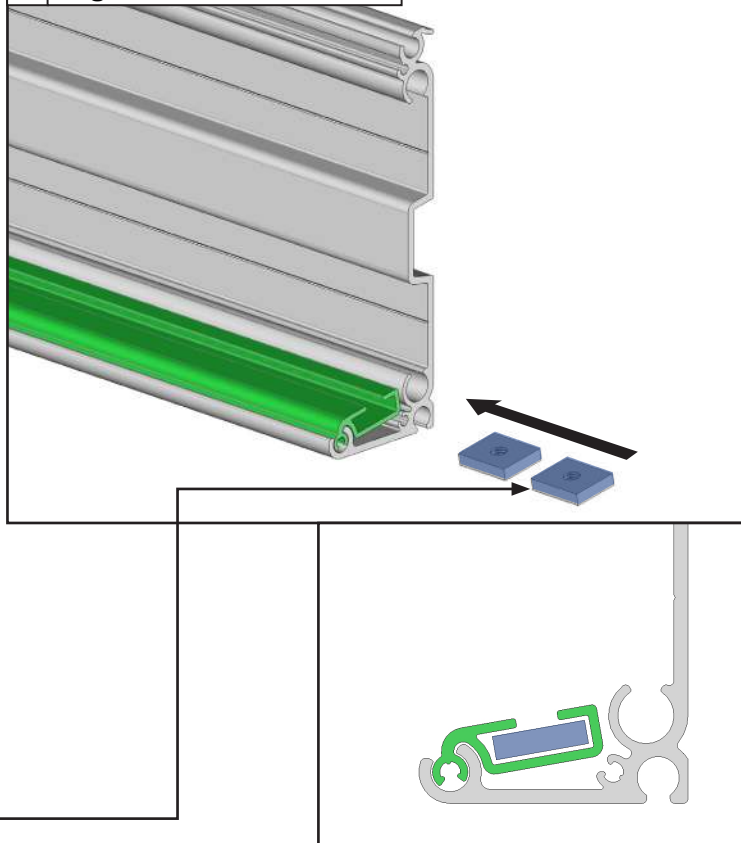
ATTENTION,
Retirer les profils PPV62 et contrôler l'espacement entre les pièces support chevron. En cas de différence, équilibrer l'ensemble des espacements.

9 Préparation des chevrons intermédiaires.

A Démontez les plaquettes



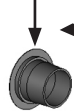
B Logez dans le PPV10B



ATTENTION,
Réaliser l'opération pour chaque chevron intermédiaire. 2 plaquettes par chevron intermédiaire.

10 Assemblage du coffre avant. Exemple avec poteau droit + évacuation des eaux dans le sol.

PLB9041



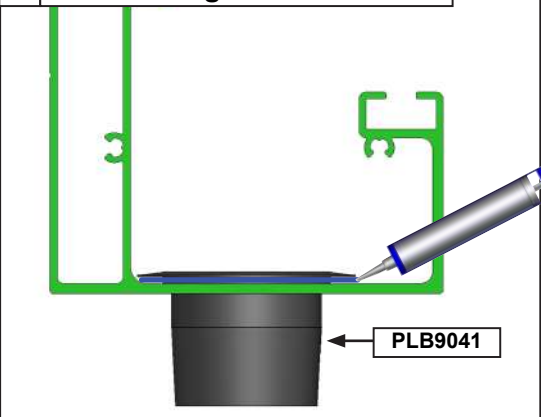
Tube PVC Ø50mm. Non fourni.

ATTENTION,
Assurez vous de la bonne fixation
des poteaux sur le coffre avant.
Risque de chute.

Dépassement du tube en partie basse
pour une évacuation dans le sol.

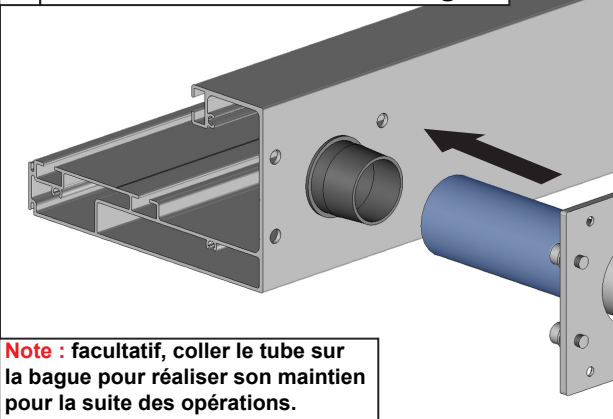
Poteau droit.

A Coller la bague sur le coffre.



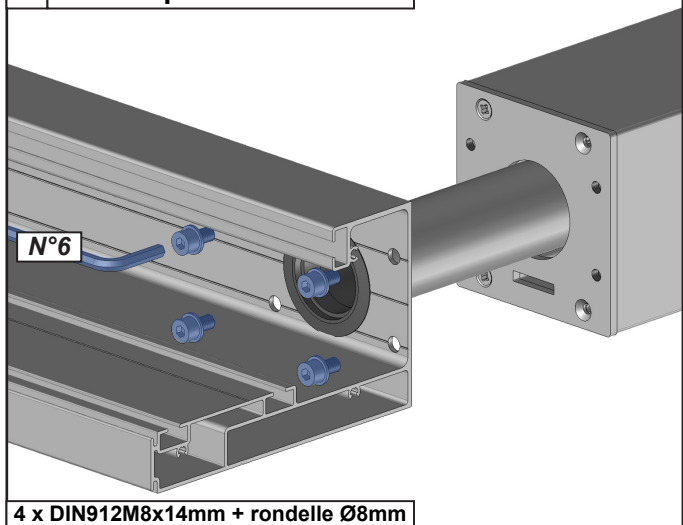
PLB9041

B Guider le tube PVC sur la bague.



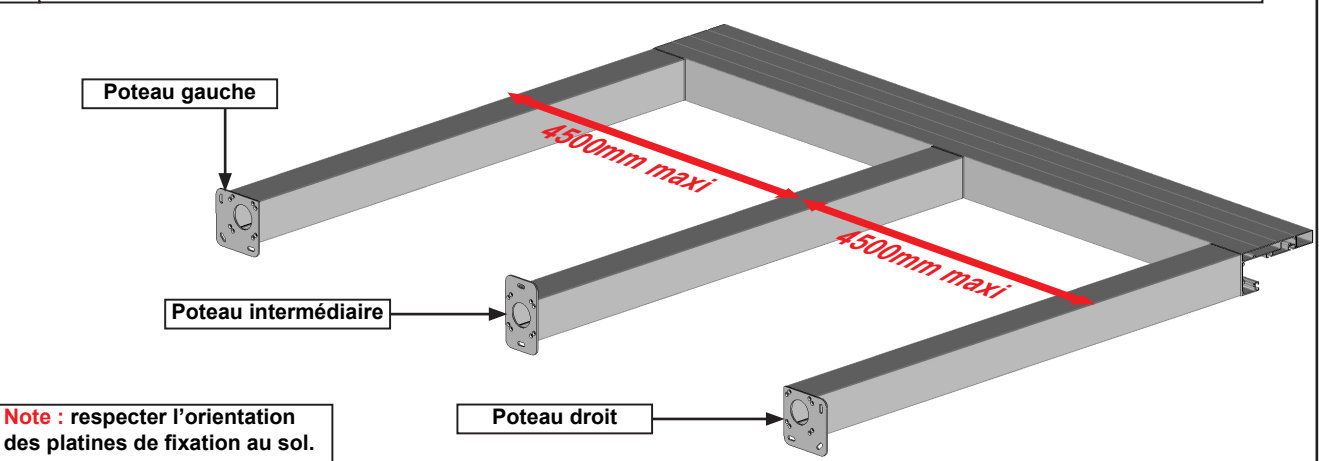
Note : facultatif, coller le tube sur la bague pour réaliser son maintien pour la suite des opérations.

C Fixer le poteau au coffre.



4 x DIN912M8x14mm + rondelle Ø8mm

D Selon votre évacuation des eaux, réaliser les mêmes opérations pour tous les poteaux.

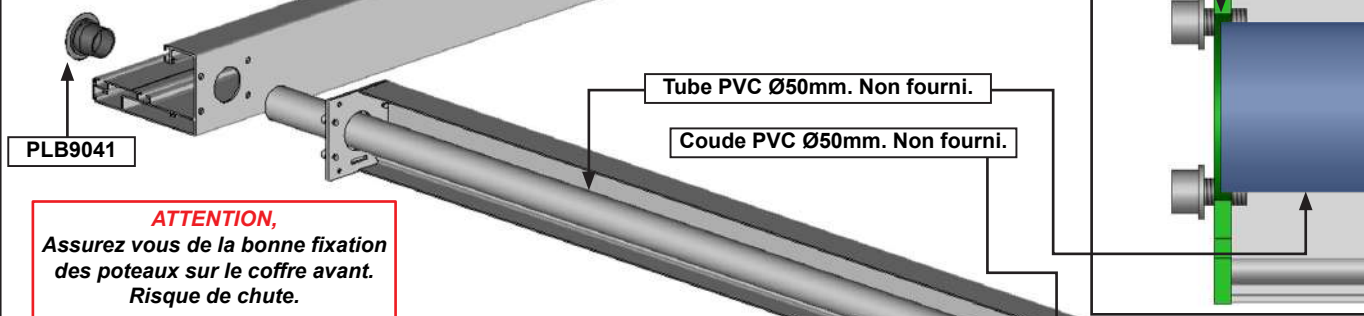


Note : respecter l'orientation des platines de fixation au sol.

11 Assemblage du coffre avant. Exemple avec poteau droit + coude d'évacuation des eaux.

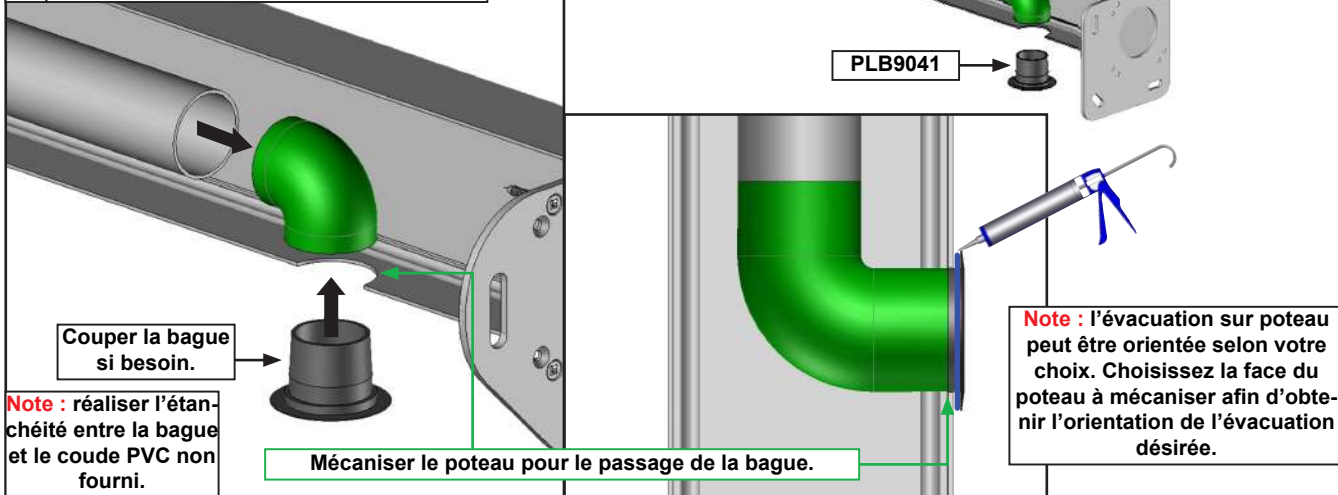
Note : déterminer la face où se situera l'évacuation d'eau.
Attention, l'évacuation d'eau doit être orientée vers l'extérieur de la pergola.

Note : déterminer la longueur de votre tube PVC afin d'avoir un jeu de 3mm avec la platine ST47.

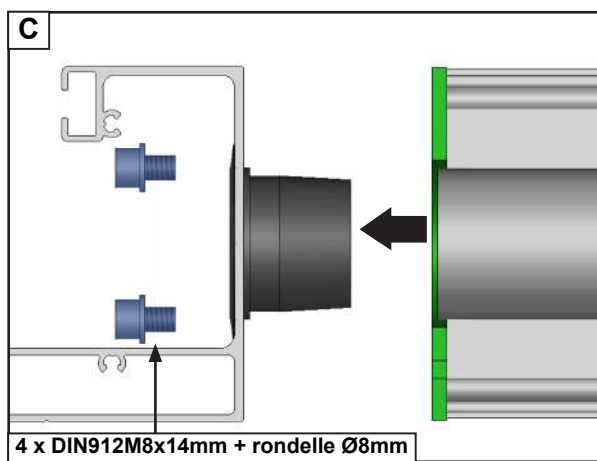
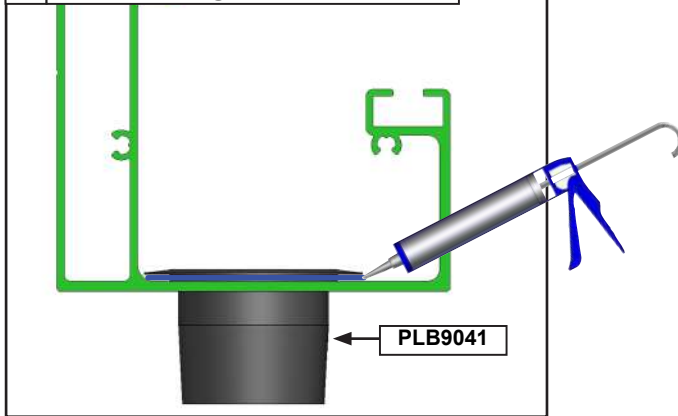


ATTENTION,
 Assurez vous de la bonne fixation des poteaux sur le coffre avant.
 Risque de chute.

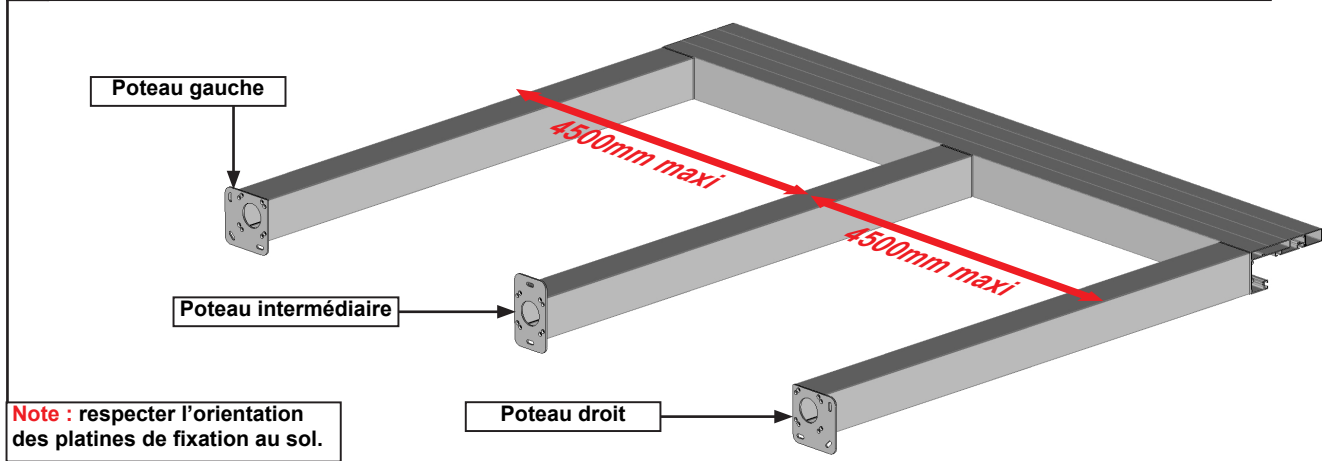
A Réaliser le montage du coude.



B Coller la bague sur le coffre.

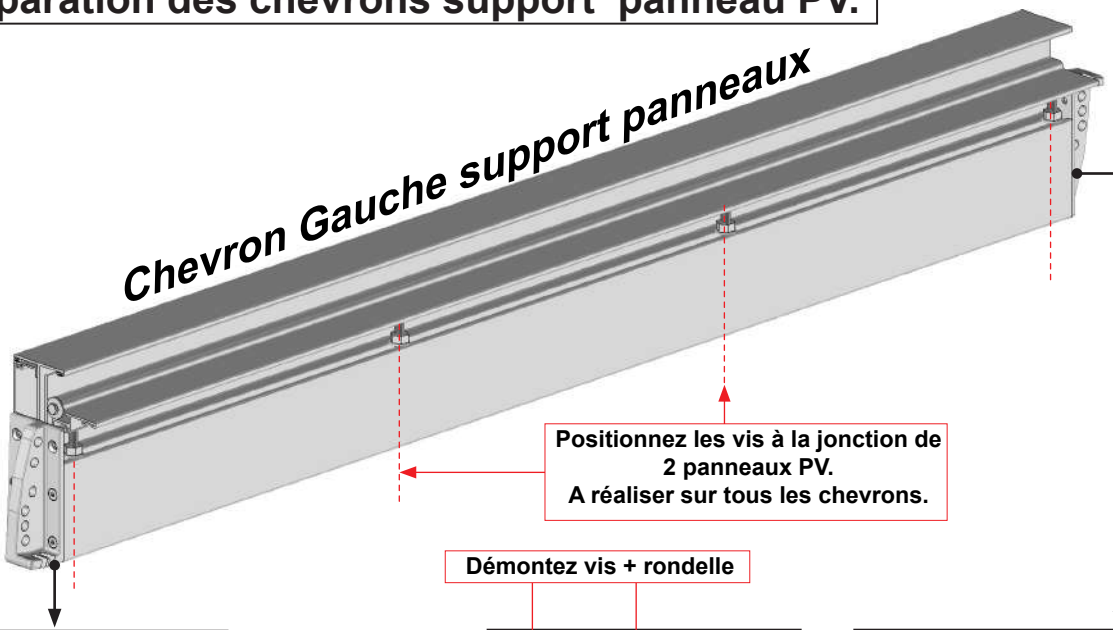


D Selon votre évacuation des eaux, réaliser les mêmes opérations pour tous les poteaux.



12 Préparation des chevrons support panneau PV.

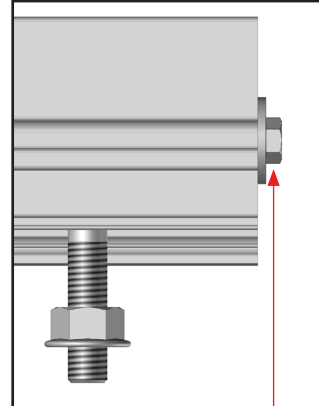
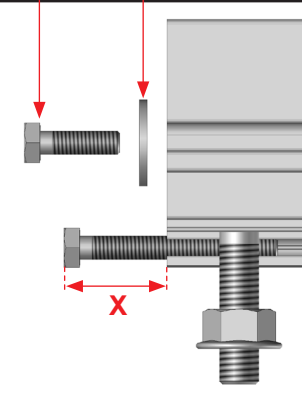
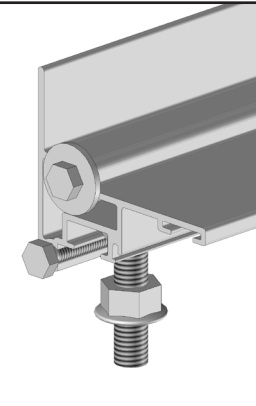
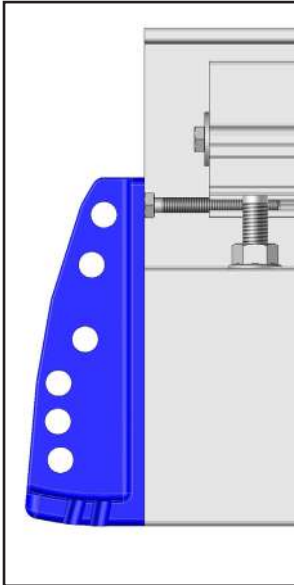
Chevron Gauche support panneaux



Positionnez les vis à la jonction de 2 panneaux PV.
A réaliser sur tous les chevrons.

Démontez vis + rondelle

PARTIE BASSE - COFFRE AVANT



PARTIE HAUTE - COFFRE ARRIÈRE

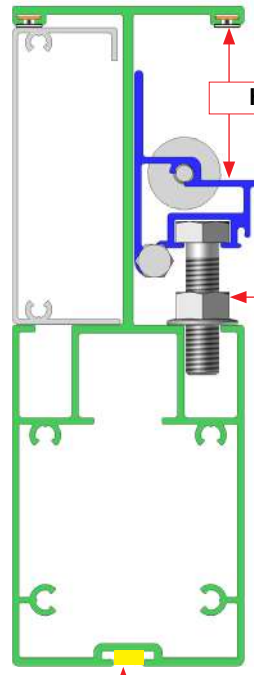
- X = 8mm pour inclinaison 5°
- X = 26mm pour inclinaison 10°
- X = 44mm pour inclinaison 15°

Vis + rondelle en butée

IMPORTANT,
Le réglage de la côte «X» sera à ajuster ultérieurement selon l'inclinaison de votre pergola.
Elle déterminera le recouvrement de la 1ère ligne de panneaux PV par rapport au capot de recouvrement. Se référer au paragraphe 19 page 18 pour l'explication.

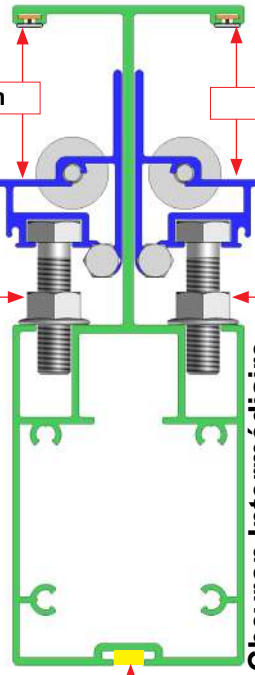
A réaliser sur tous les chevrons.

Chevron Gauche support panneaux



Hauteur panneau + 5mm

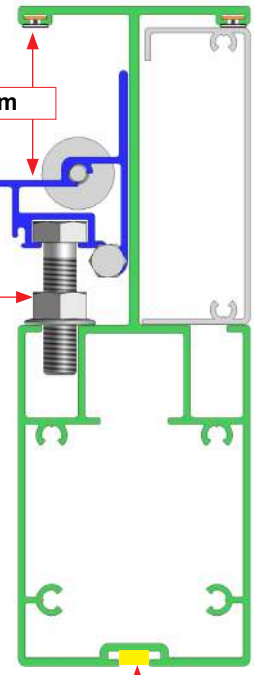
Actionnez les écrous pour le réglage.



Hauteur panneau + 5mm

Actionnez les écrous pour le réglage.

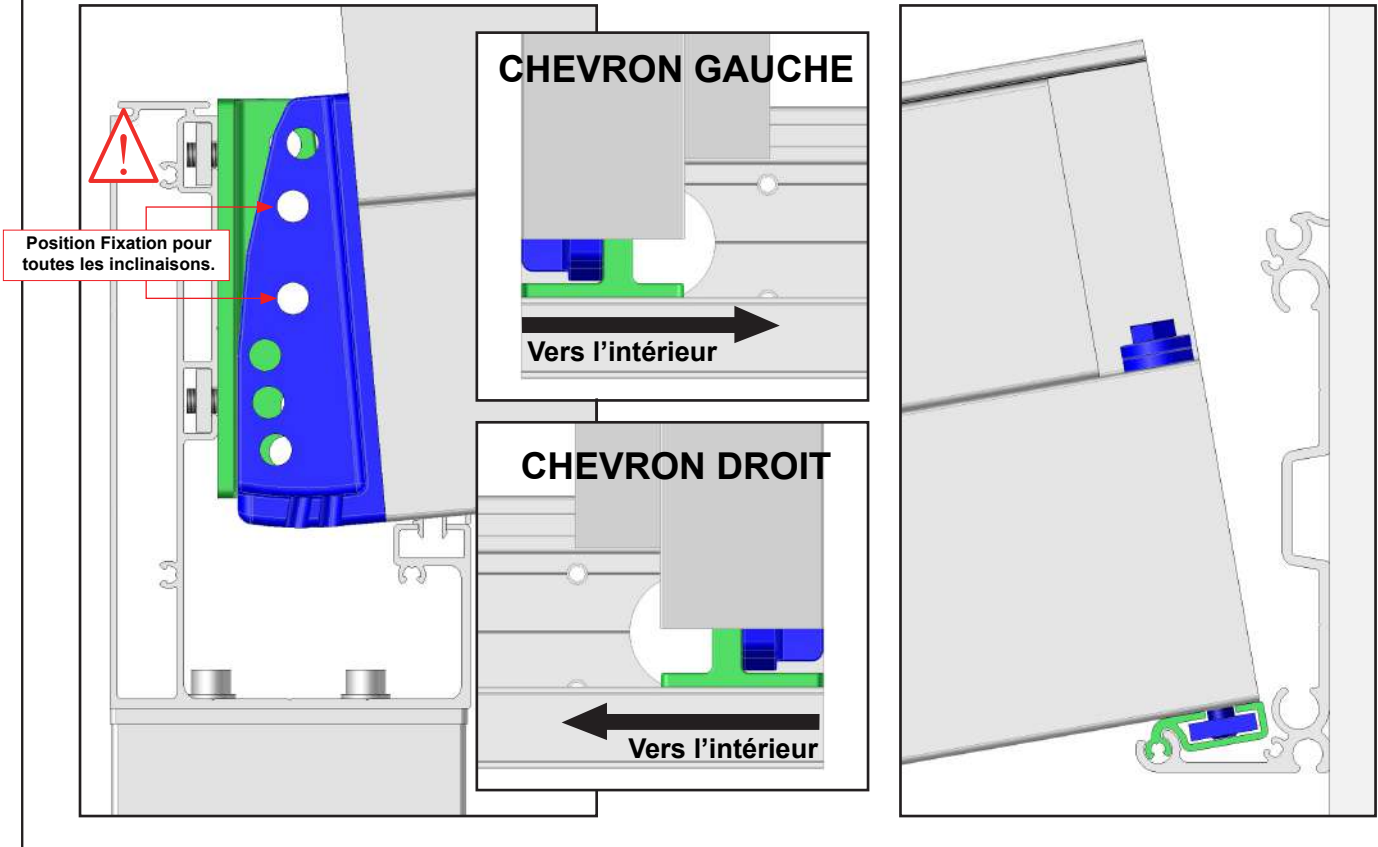
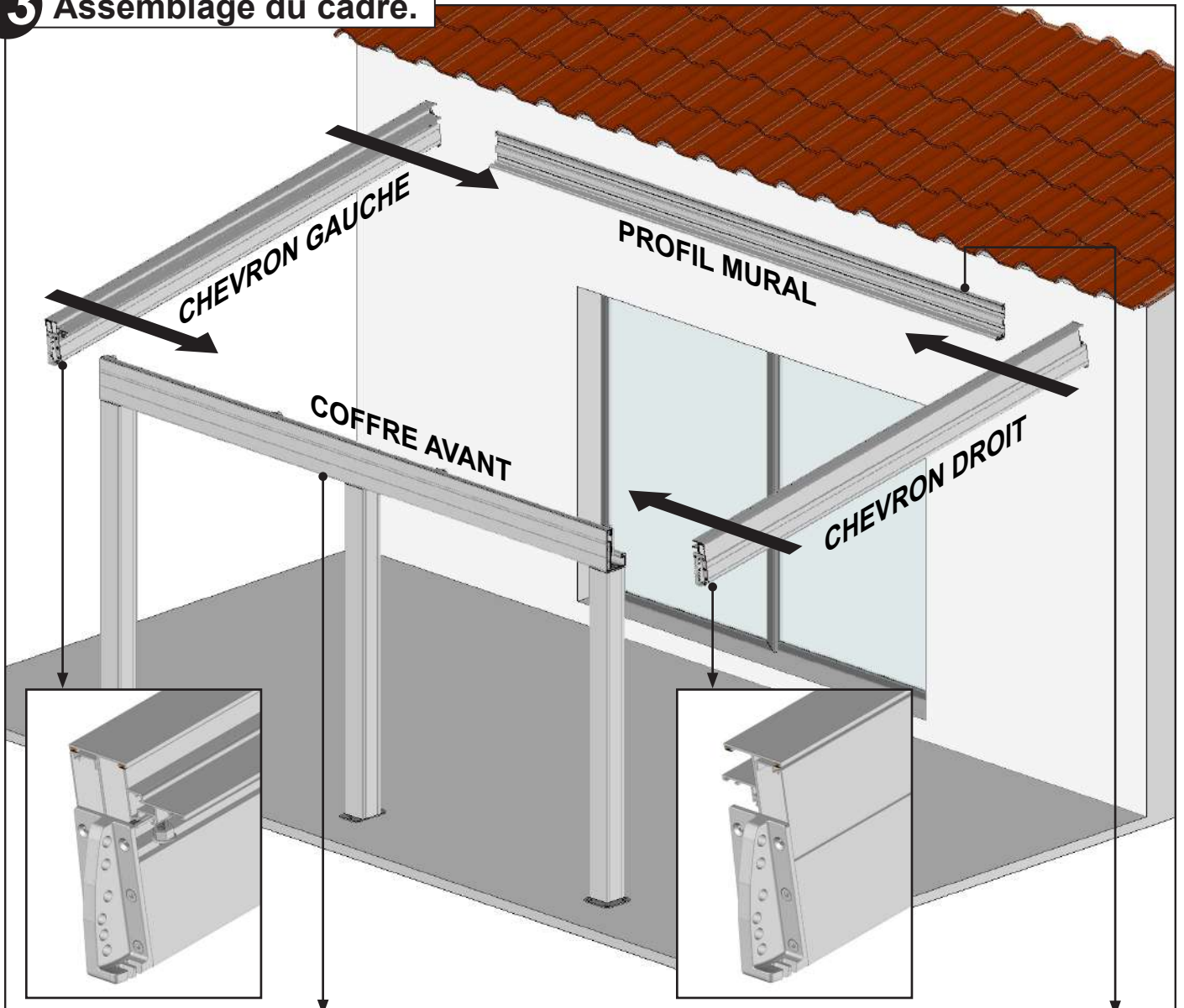
Chevron Intermédiaire support panneaux



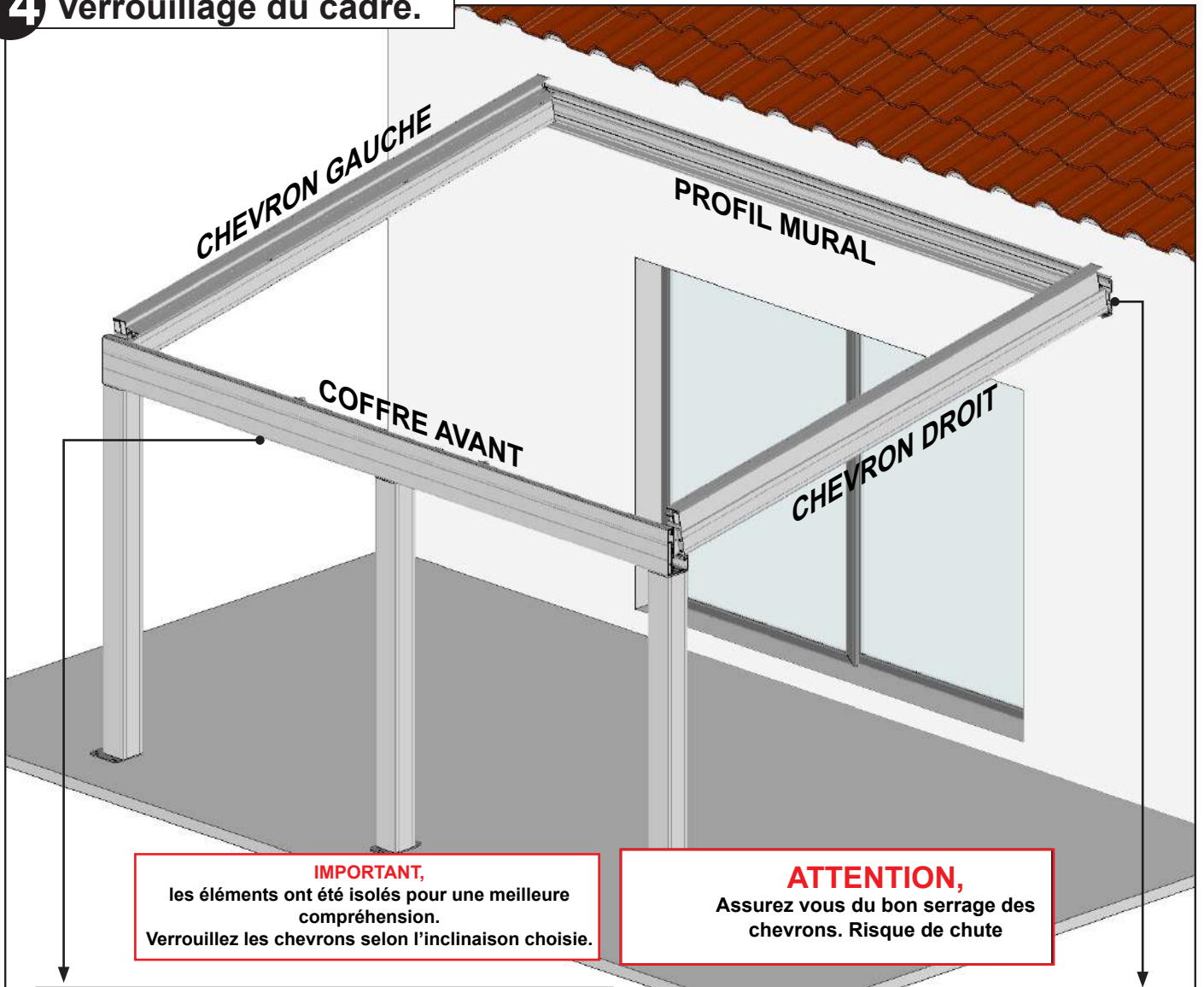
Chevron Droit support panneaux

Position ruban de LED. Option éclairage LED seulement

13 Assemblage du cadre.

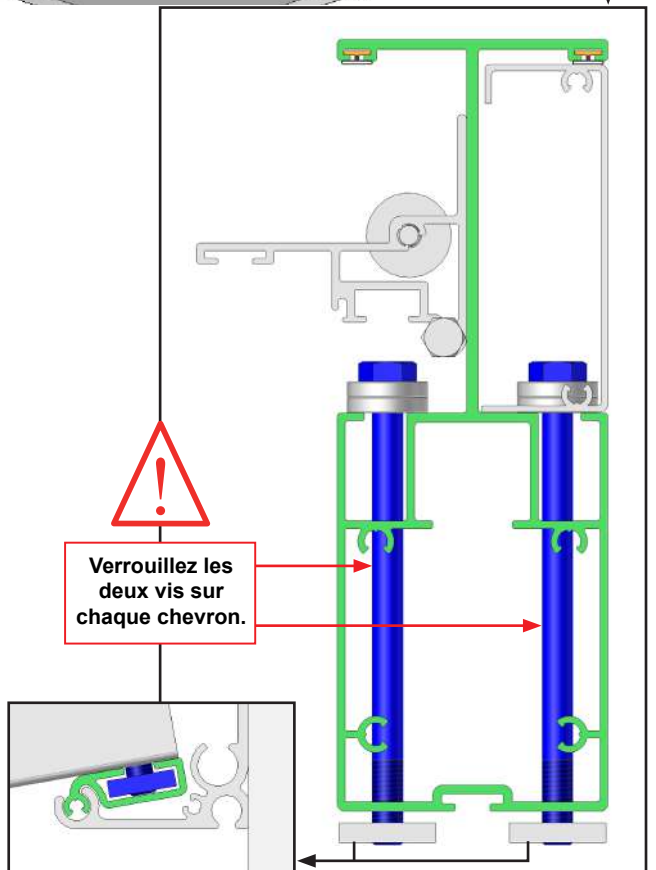
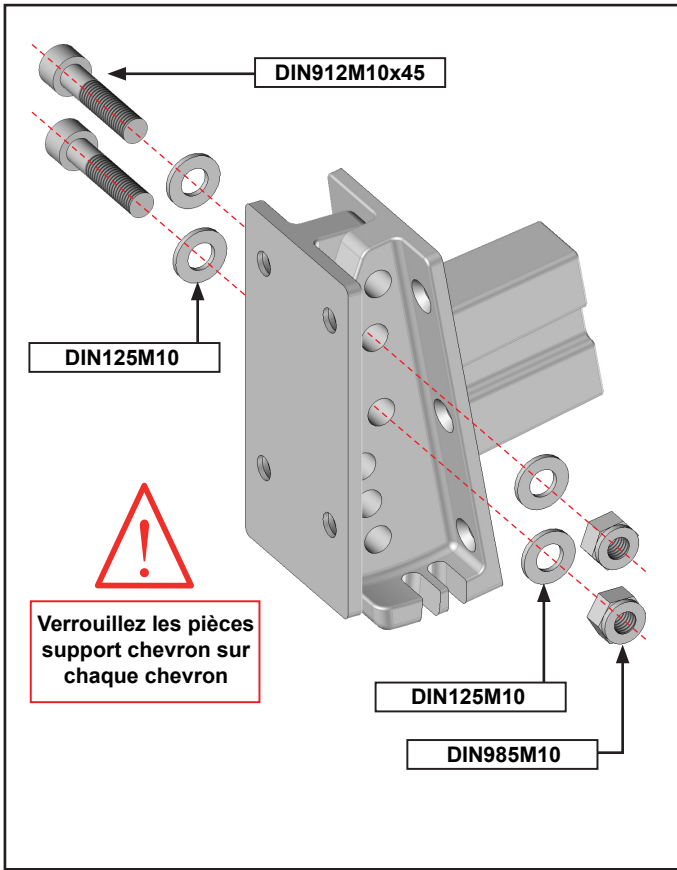


14 Verrouillage du cadre.

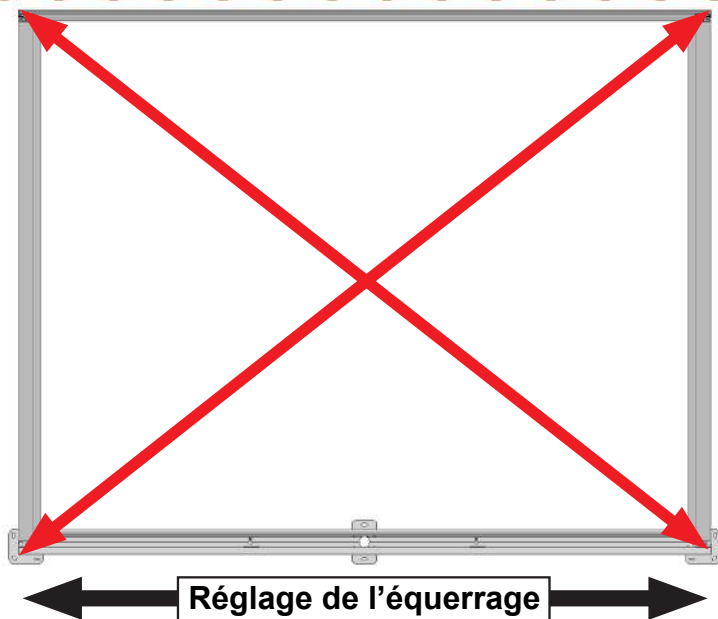


IMPORTANT,
les éléments ont été isolés pour une meilleure compréhension.
Verrouillez les chevrons selon l'inclinaison choisie.

ATTENTION,
Assurez vous du bon serrage des chevrons. Risque de chute



15 Contrôle de l'équerrage.



Cette étape est très importante :

Avant de poursuivre le montage de votre pergola, assurez vous que les diagonales soient égales (tolérance acceptable de 5mm) pour que le fonctionnement du système se déroule correctement.

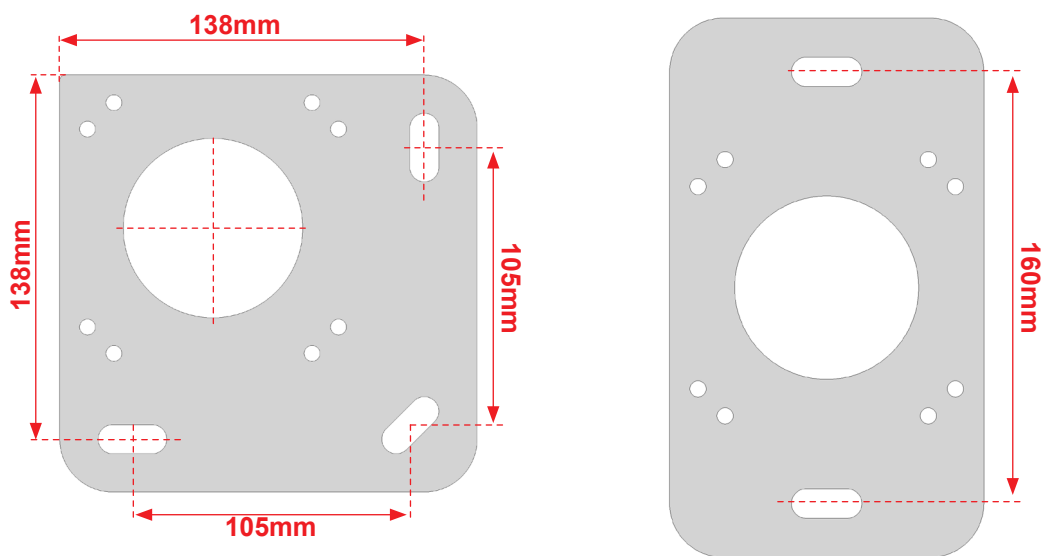
Si les diagonales ne sont pas égales :

- 1 - Desserrer légèrement les chevrons.
- 2 - Déplacer le coffre avant pour corriger les diagonales.
- 3 - Resserrer les chevrons.
- 4 - Contrôler à nouveau l'équerrage.



ATTENTION,
Assurez vous du bon niveau vertical des poteaux.

16 Fixation au sol.



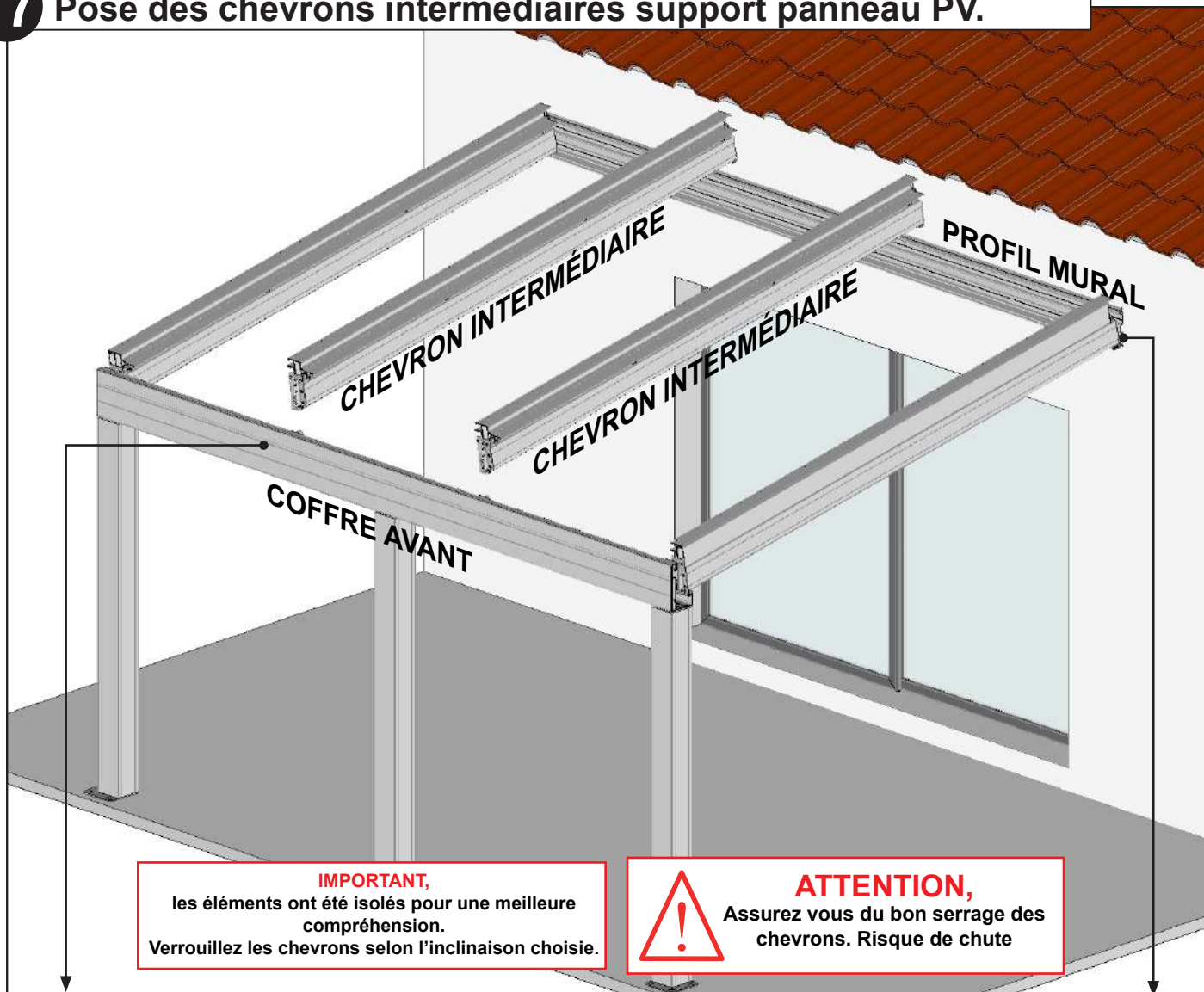
Fixer les platines au niveau de chaque plots béton réalisés. Utilisez un nombre de vis égal au nombre de trou fixation présent sur la platine.

Notre préconisation : Vis béton Ø8mm longueur 120mm minimum. Résistance à l'arrachement 500 daN (500 Kg)

Dans le cas d'installation à l'aide d'un kit de scellement chimique, se référer aux instructions d'utilisation du produit utilisé.

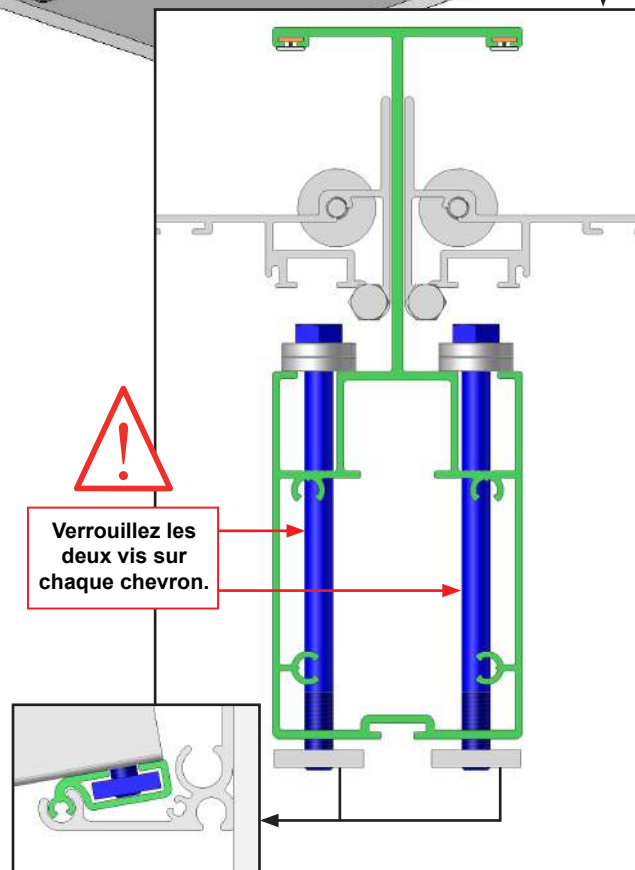
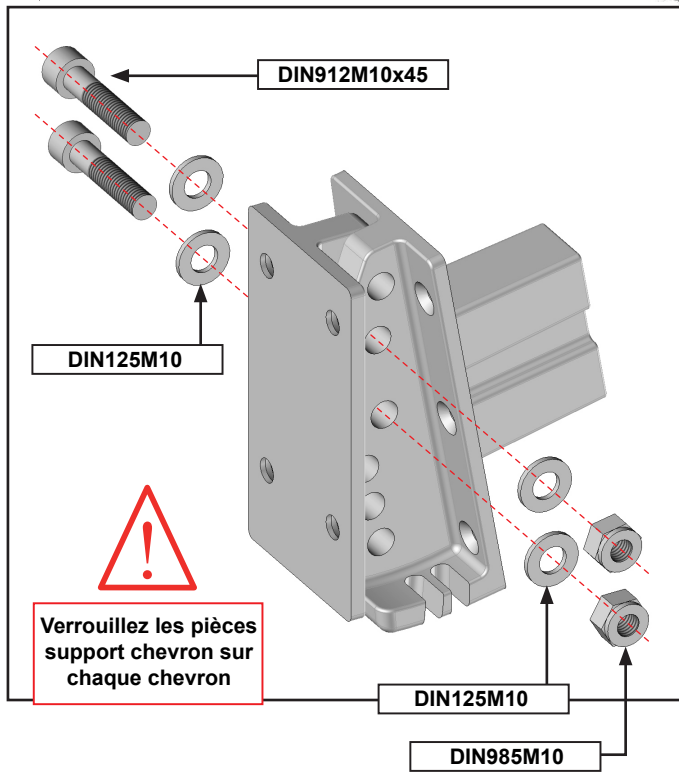
ATTENTION,

Assurez vous de la bonne fixation des platines de fixation au sol. Risque de chute.

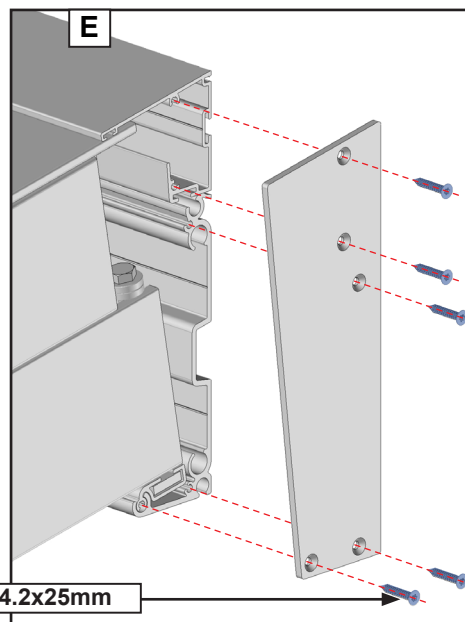
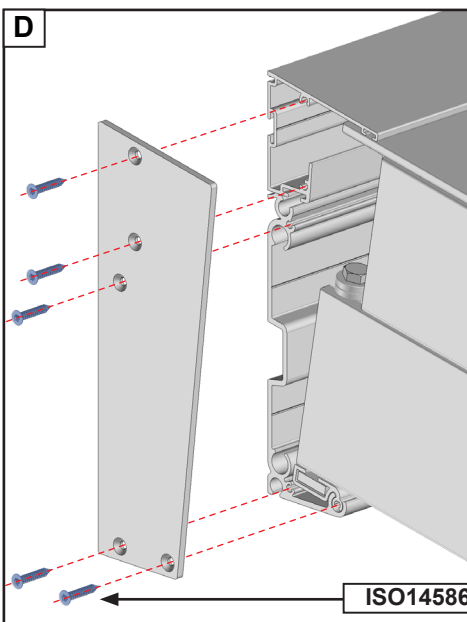
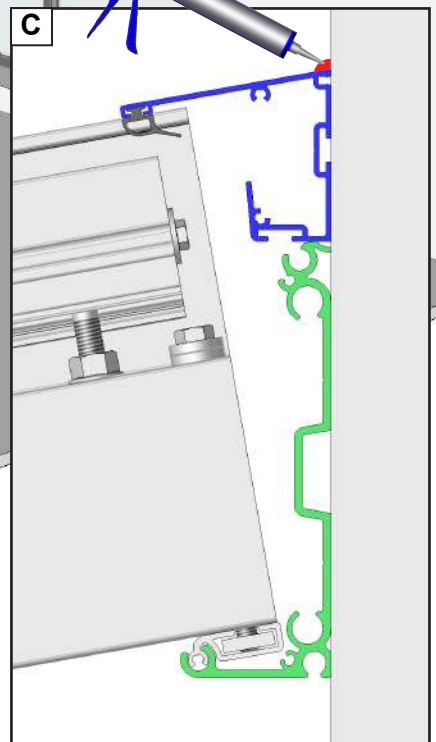
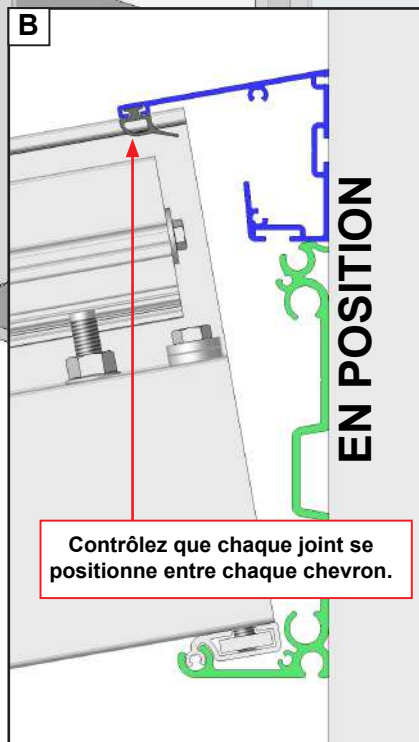
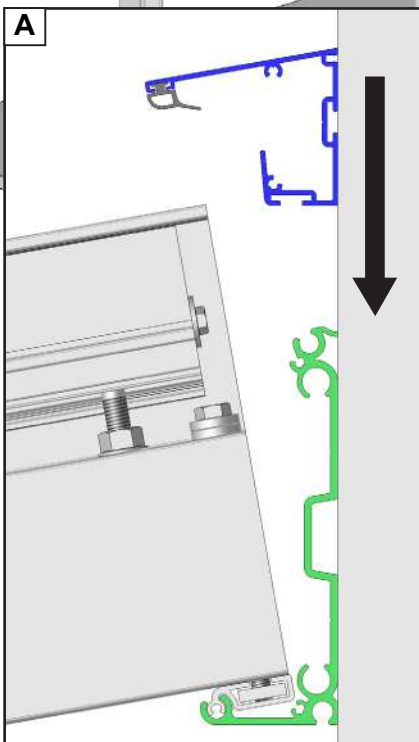
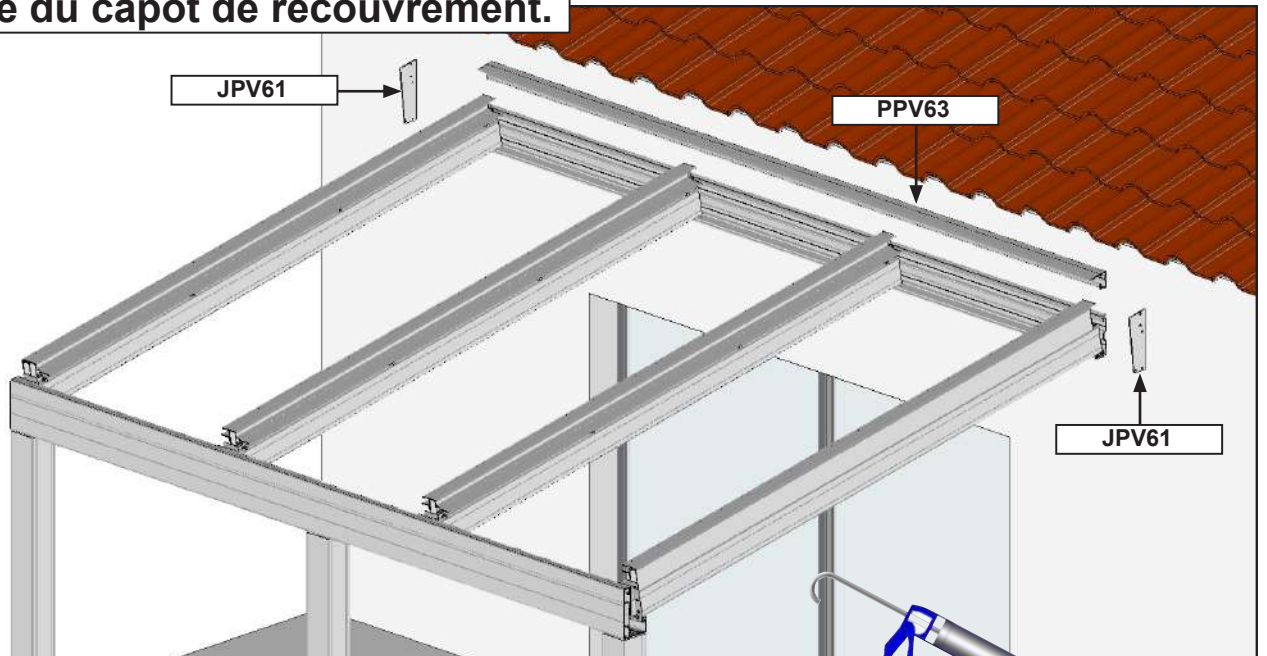
17**Pose des chevrons intermédiaires support panneau PV.**

IMPORTANT,
les éléments ont été isolés pour une meilleure compréhension.
Verrouillez les chevrons selon l'inclinaison choisie.

ATTENTION,
Assurez vous du bon serrage des chevrons. Risque de chute

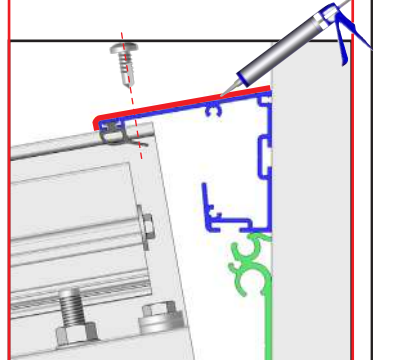


18 Pose du capot de recouvrement.



ISO14586ST4.2x25mm

IMPORTANT,
 Pour les pergolas supérieures à 7m de largeur. Réalisez une étanchéité à la jonction des 2 capots de recouvrement. Fixez à l'aide d'une vis auto-perceuse chaque capot de recouvrement sur un chevron support panneaux PV. Vis non fournies.

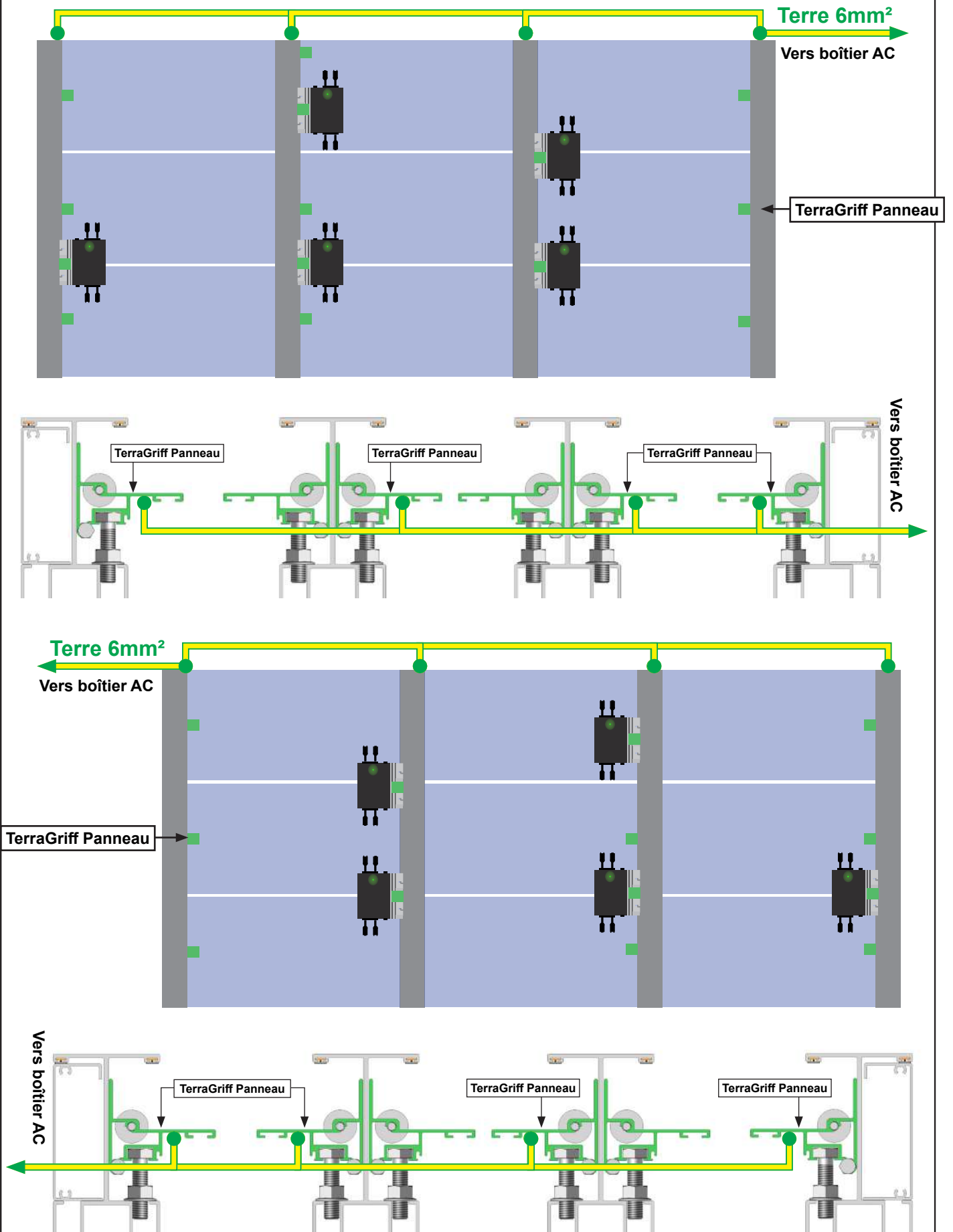


19 Terre et TerraGriff.

IMPORTANT,

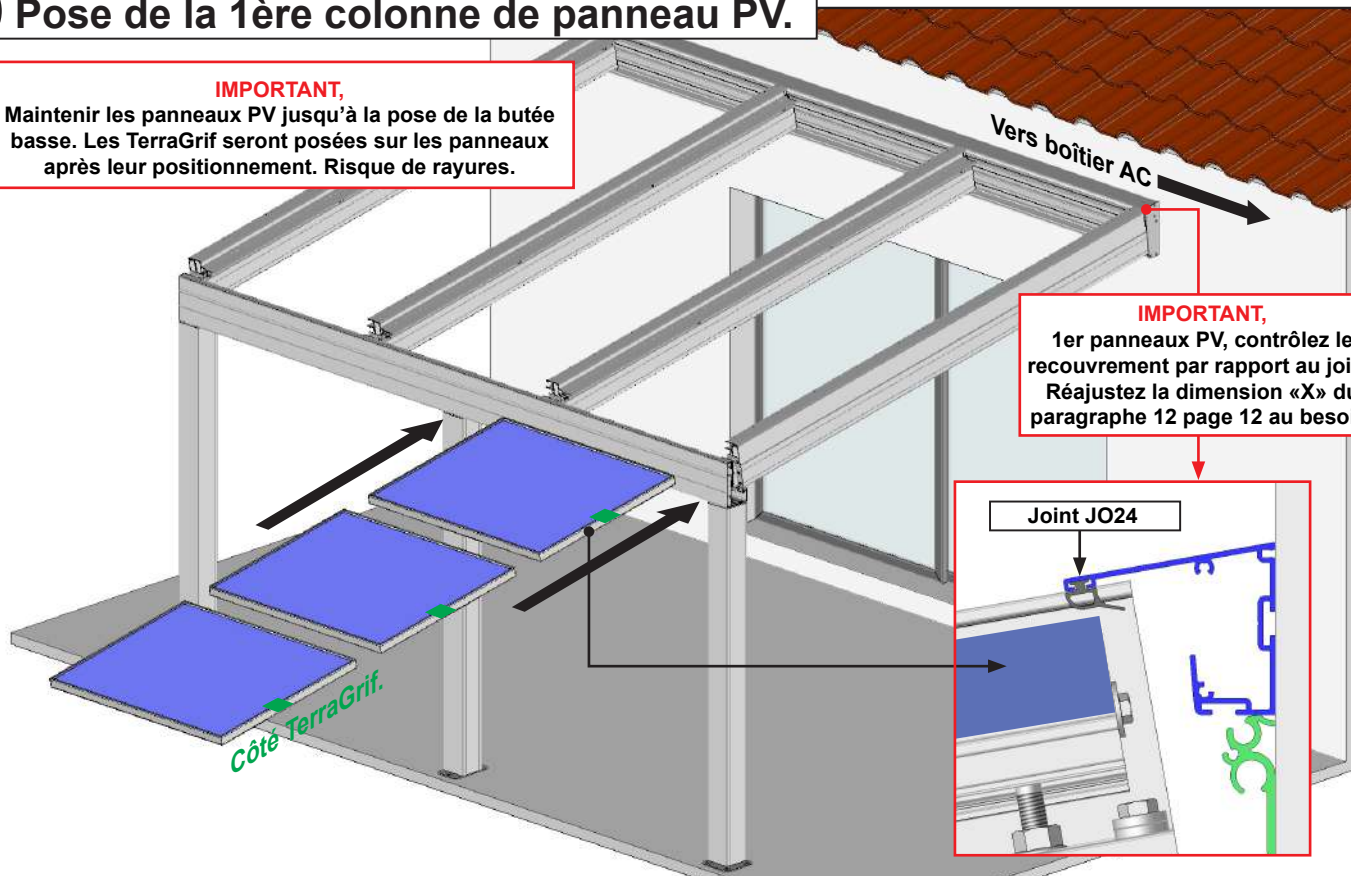
Selon le côté d'arrivée des câbles du boîtier AC respecter le positionnement des TerraGriff sur les panneaux PV et le positionnement des micro-onduleurs. Les câbles de terre seront posés ultérieurement.

Se référer au schémas de principe de la notice de câblage pour anticiper le positionnement des micro-onduleurs.
Notice livrée en produit complet seulement.



20 Pose de la 1ère colonne de panneau PV.

IMPORTANT,
Maintenir les panneaux PV jusqu'à la pose de la butée basse. Les TerraGrif seront posés sur les panneaux après leur positionnement. Risque de rayures.



IMPORTANT,
1er panneaux PV, contrôlez le recouvrement par rapport au joint. Réajustez la dimension «X» du paragraphe 12 page 12 au besoin.

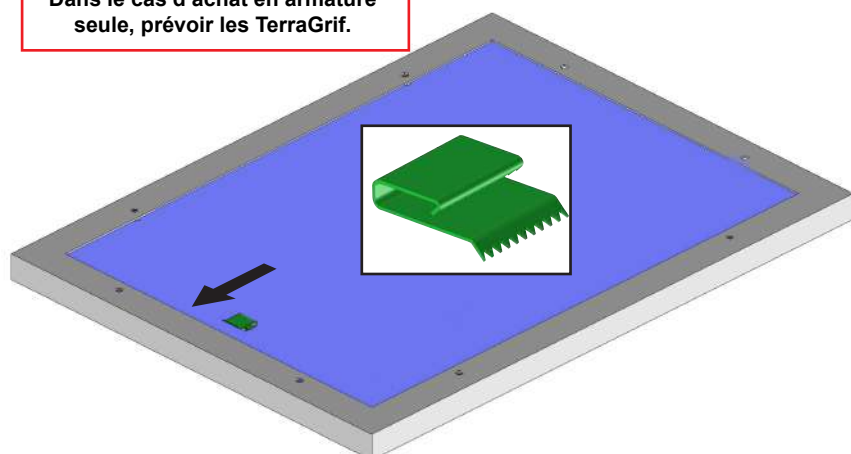
Joint JO24

Côté TerraGrif.

TerraGrif.

21 Pose des TerraGrif.

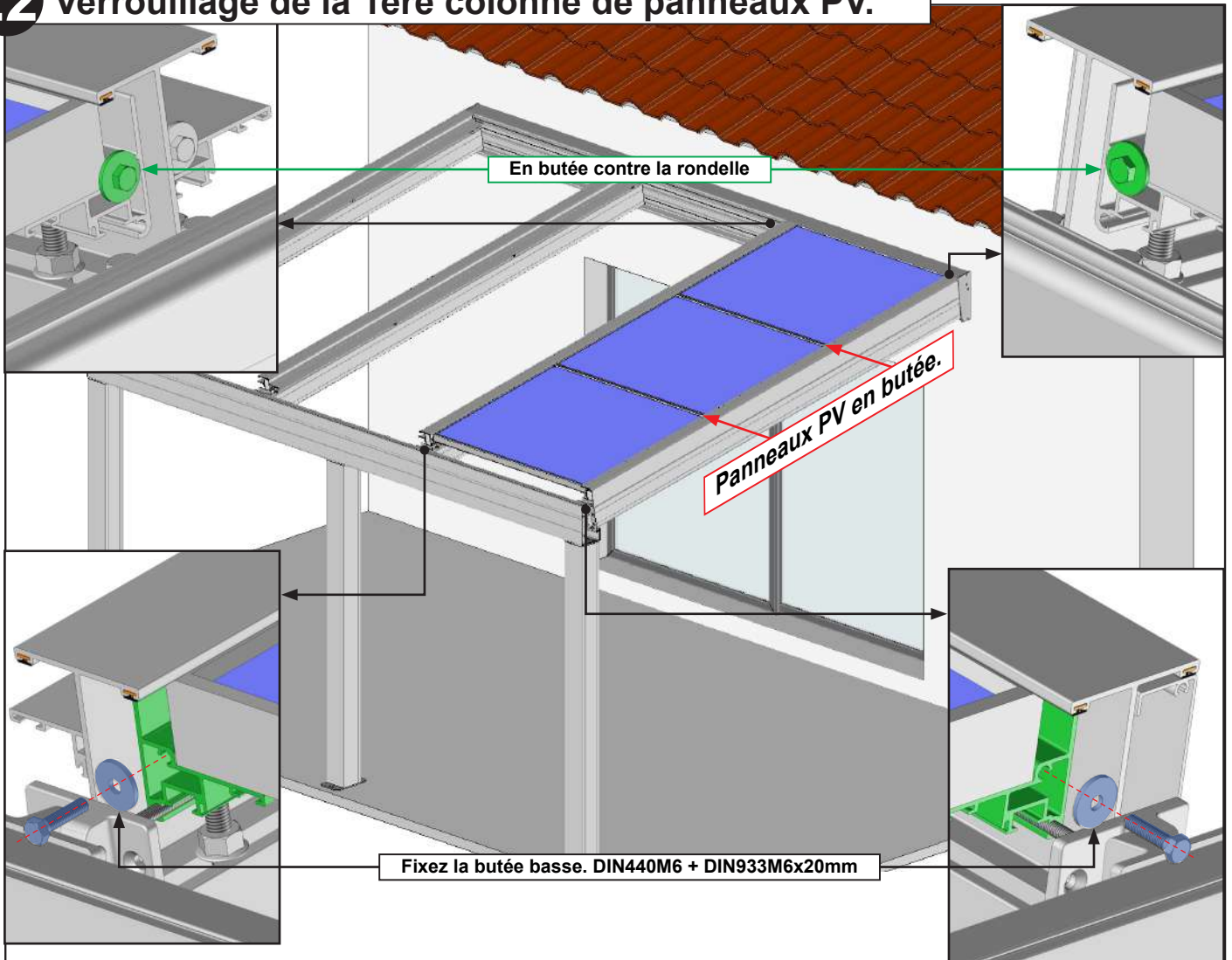
IMPORTANT,
Dans le cas d'achat en armature seule, prévoir les TerraGrif.



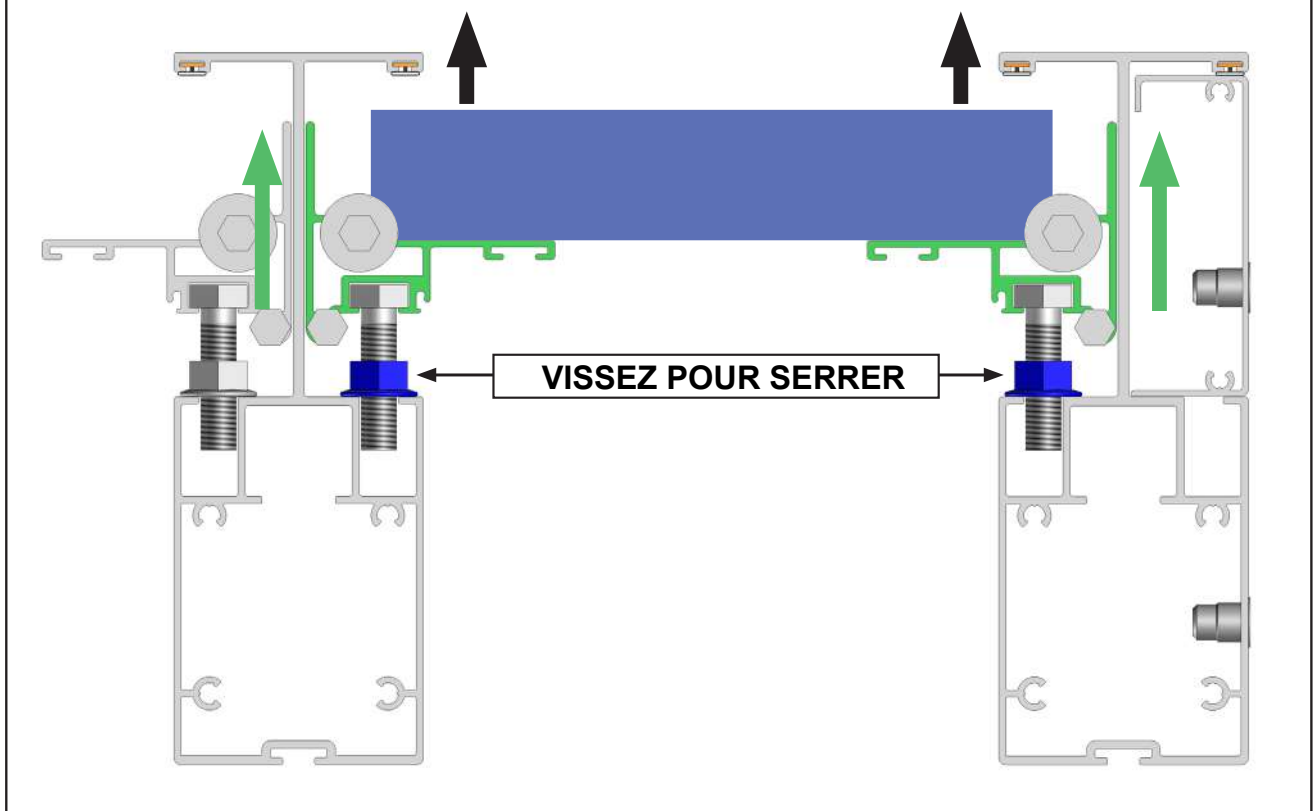
Contact chevron



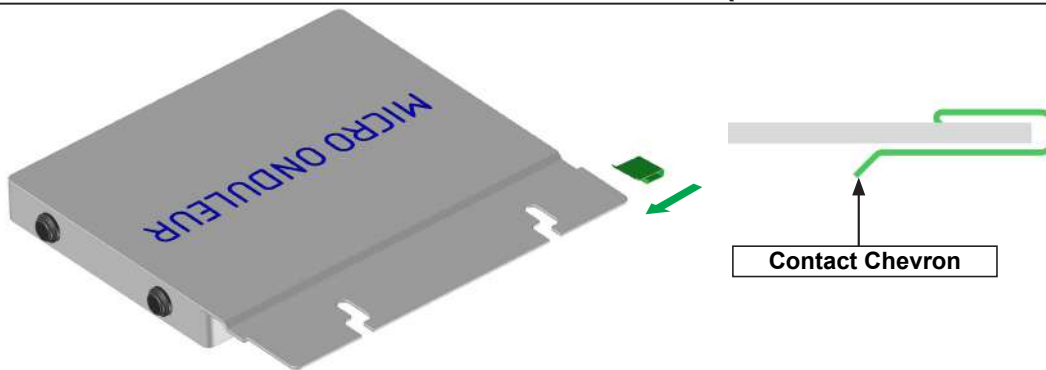
22 Verrouillage de la 1ère colonne de panneaux PV.



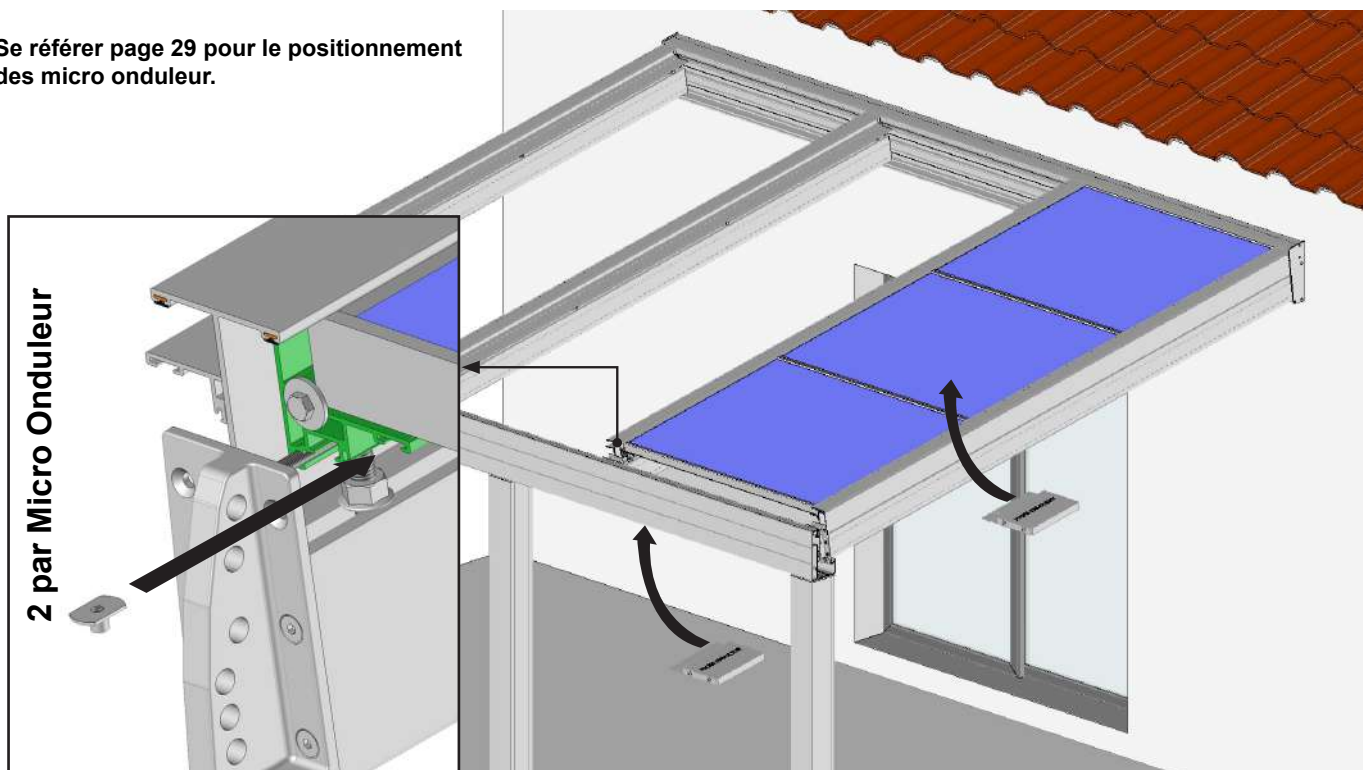
B Verrouillage de la 1ère colonne de panneaux PV.



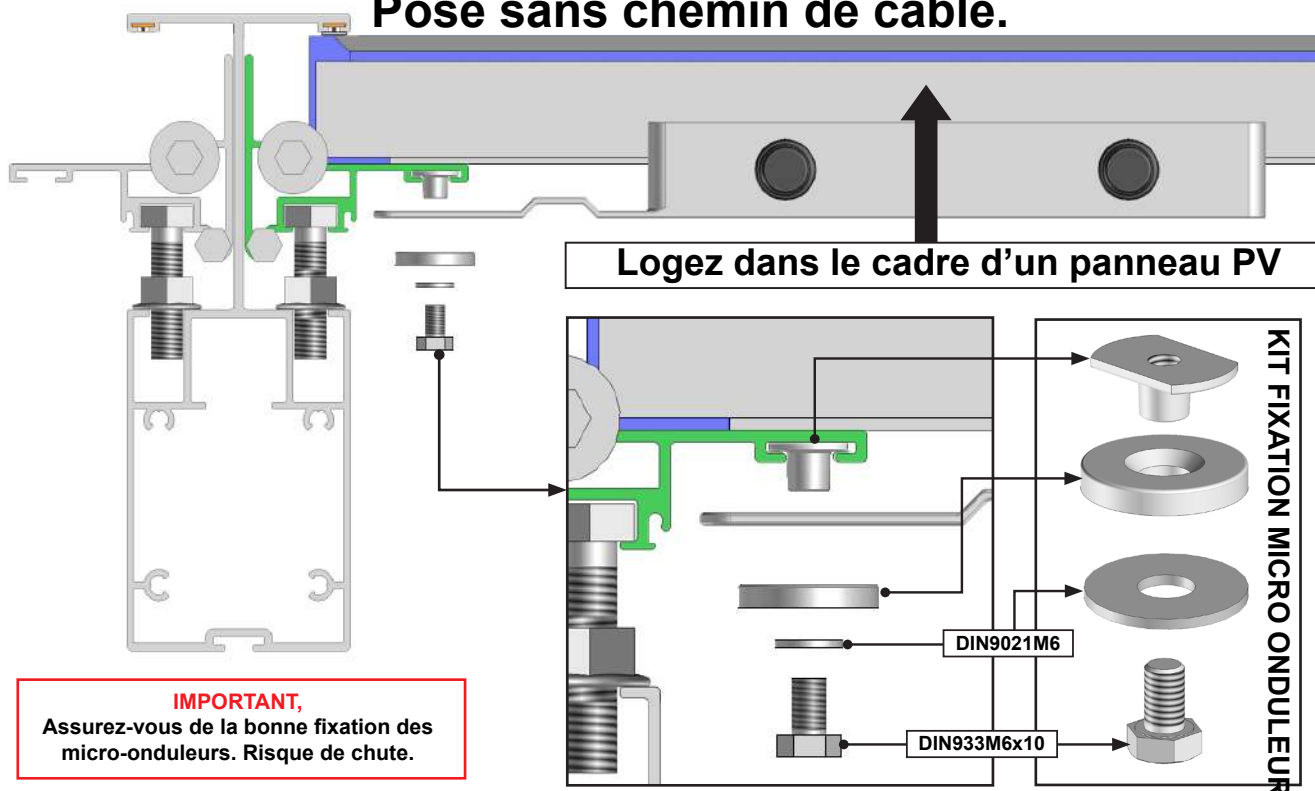
23 Pose des Micro-onduleurs 1ère colonne. (Sans chemin de câble).



Se référer page 29 pour le positionnement des micro onduleur.

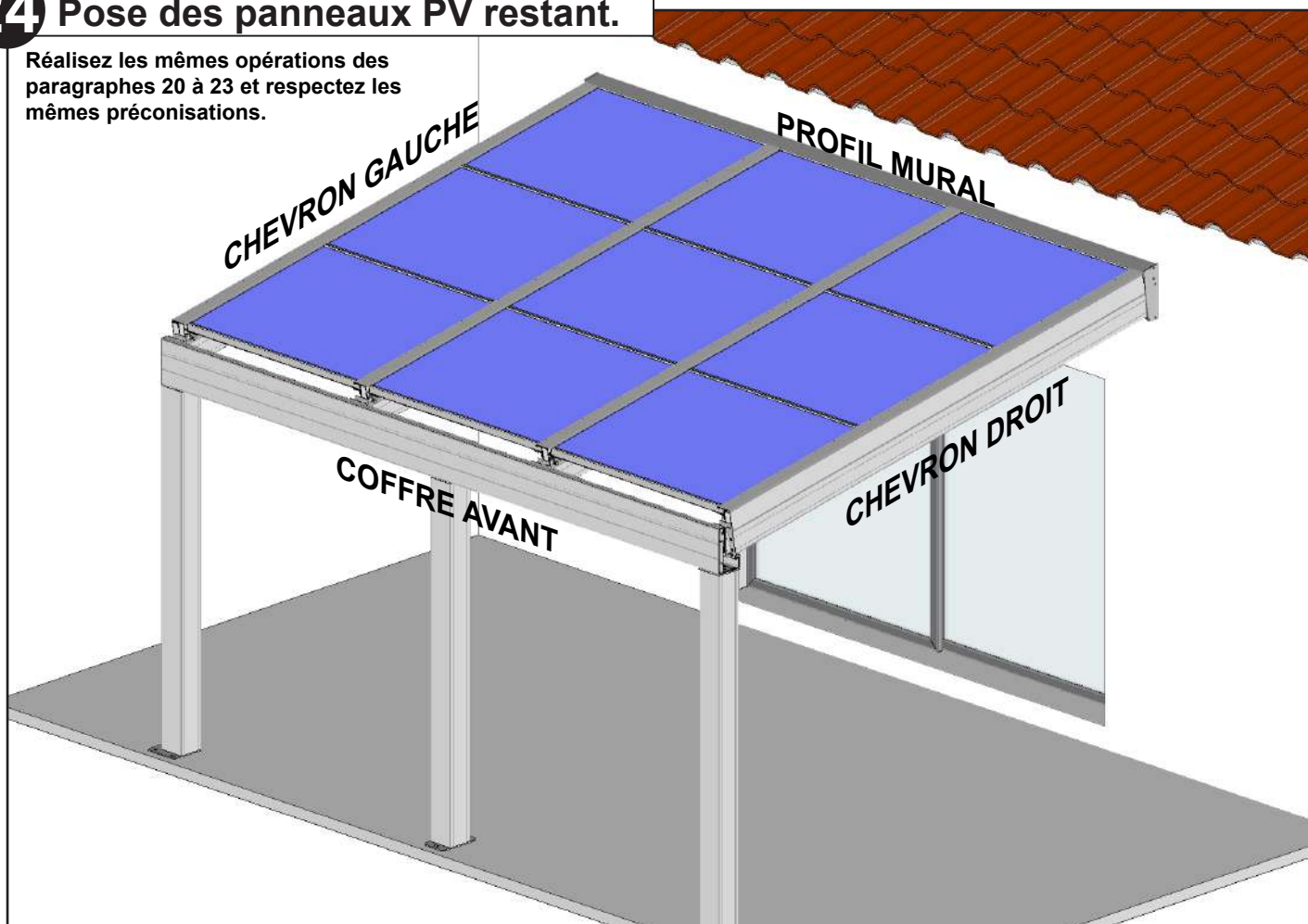


Pose sans chemin de câble.



24 Pose des panneaux PV restant.

Réalisez les mêmes opérations des paragraphes 20 à 23 et respectez les mêmes préconisations.



25 Câbler l'installation. Sans chemin de câble seulement.

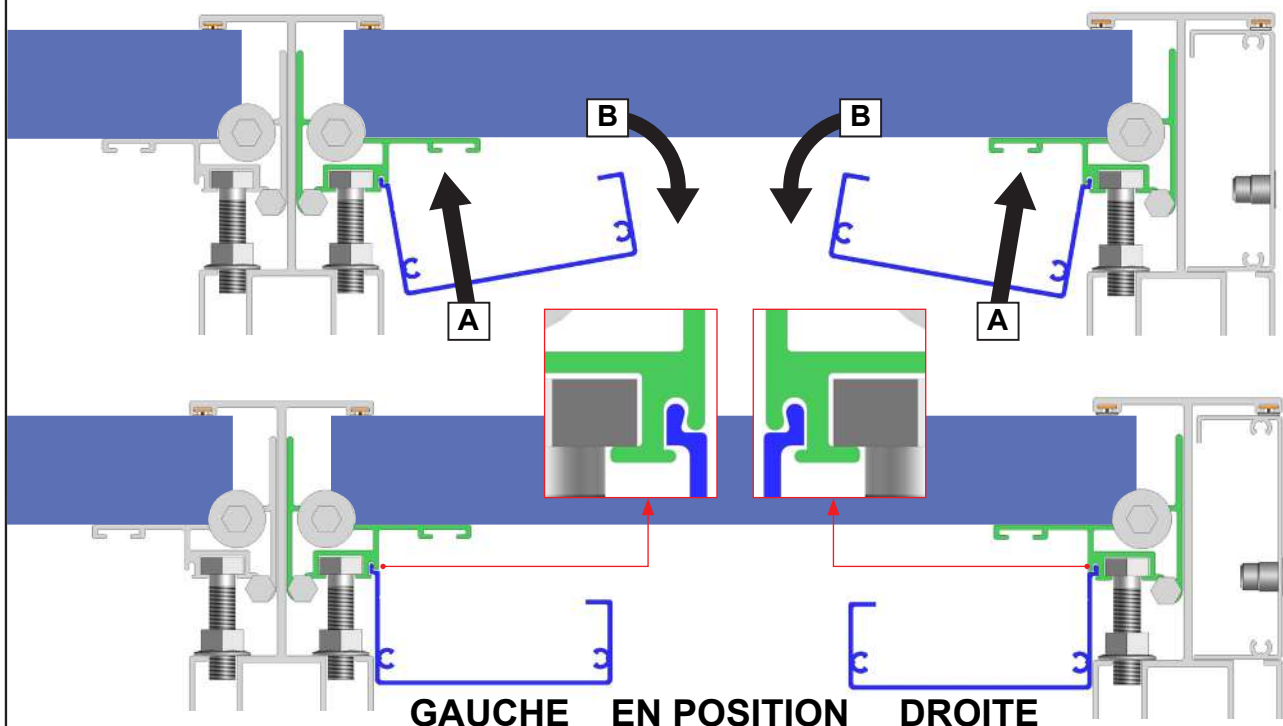
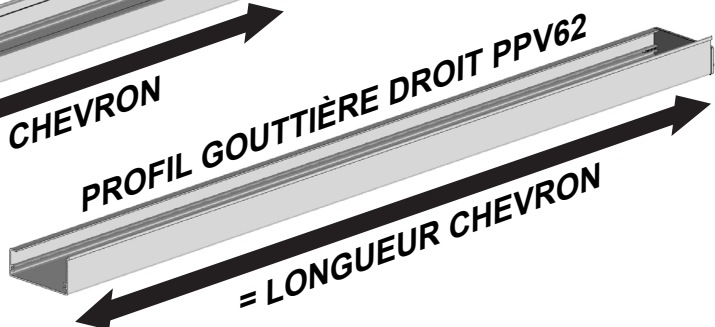
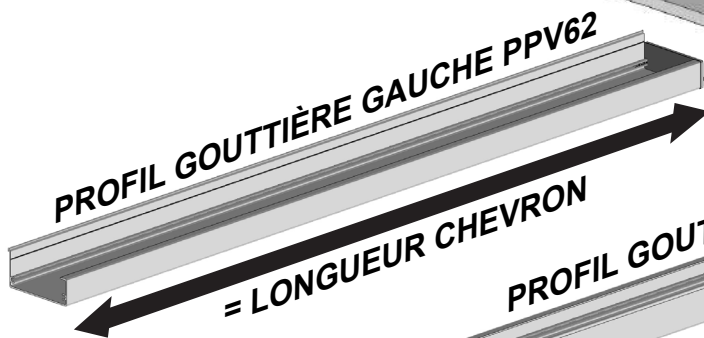
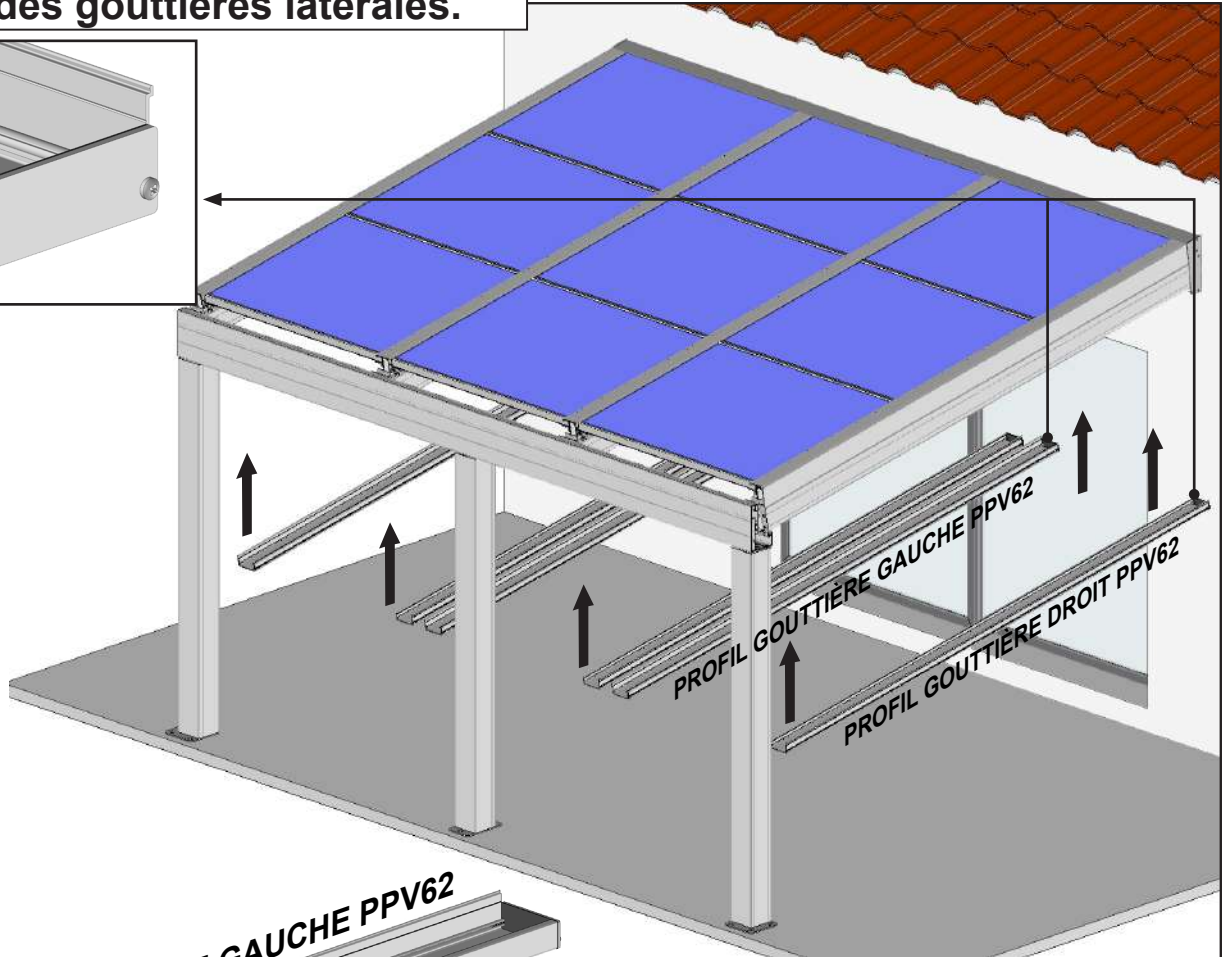
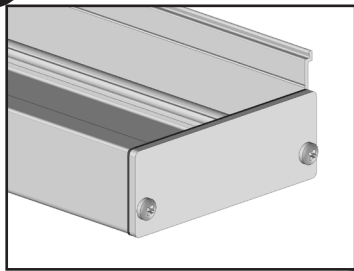
Se référer à la notice de câblage livrée avec la partie électrique.

Option chemin de câble continuez le montage.

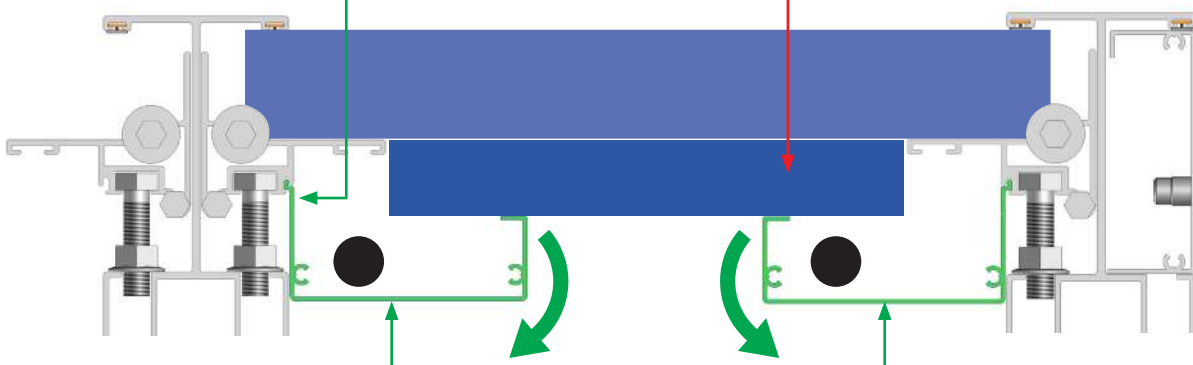
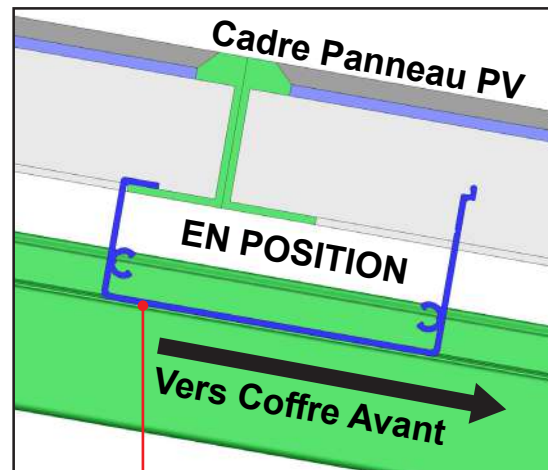
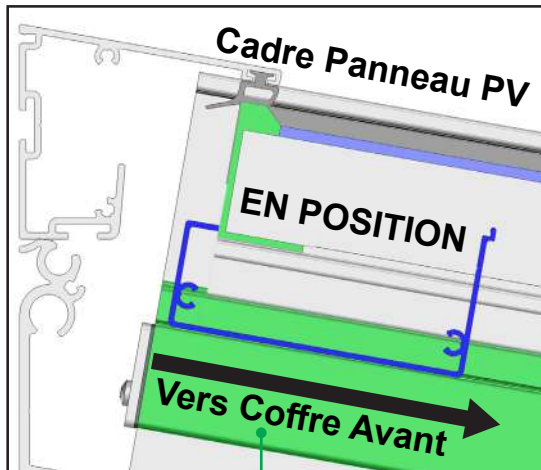
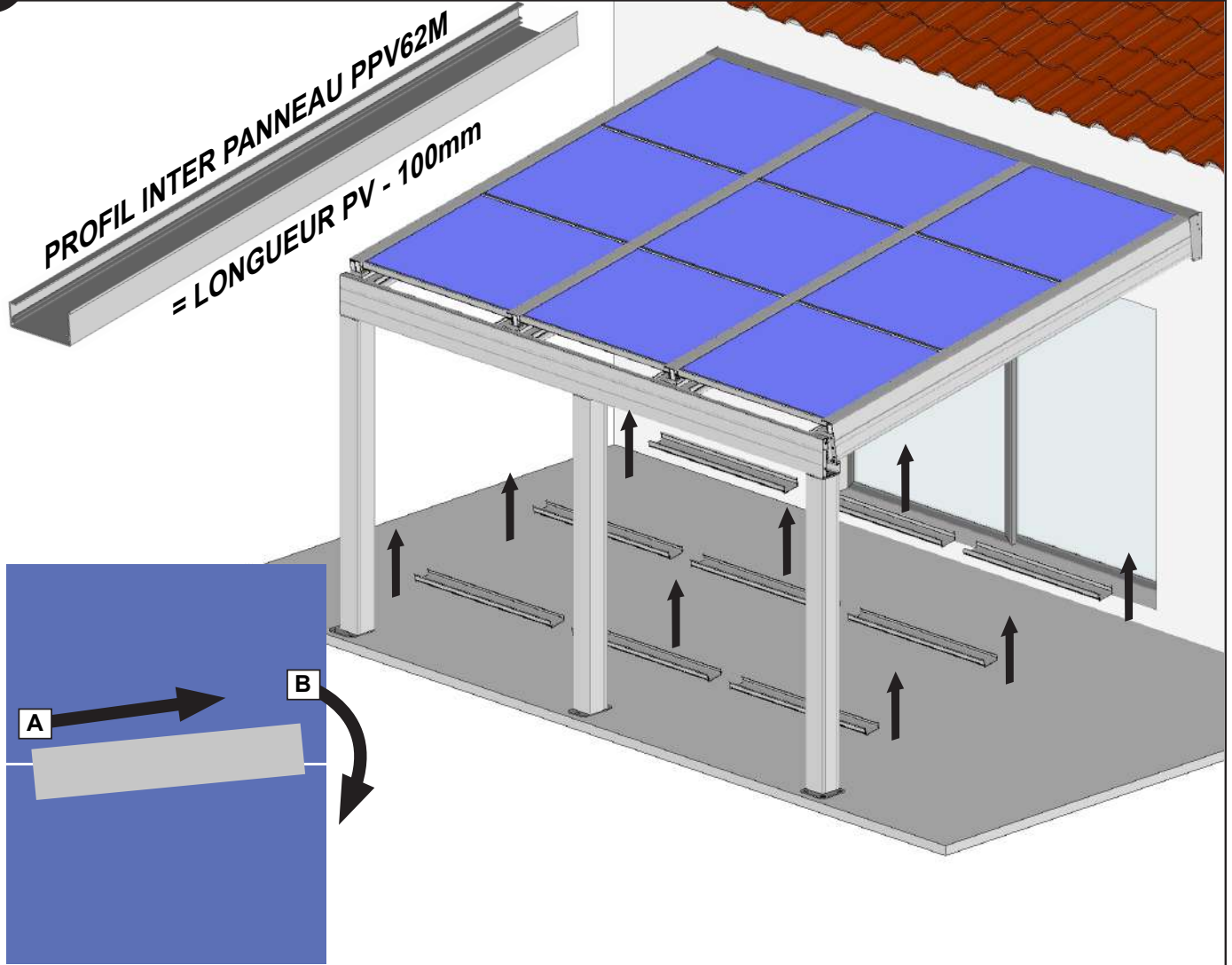
Option LED.

Se référer à la notice de câblage livrée avec le KIT LED.

26 Pose des gouttières latérales.



27 Pose des gouttières Inter panneau PV de la 1ère colonne de panneau PV.

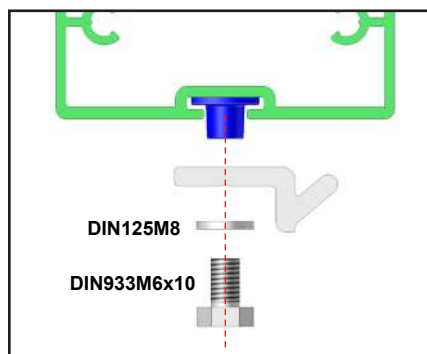
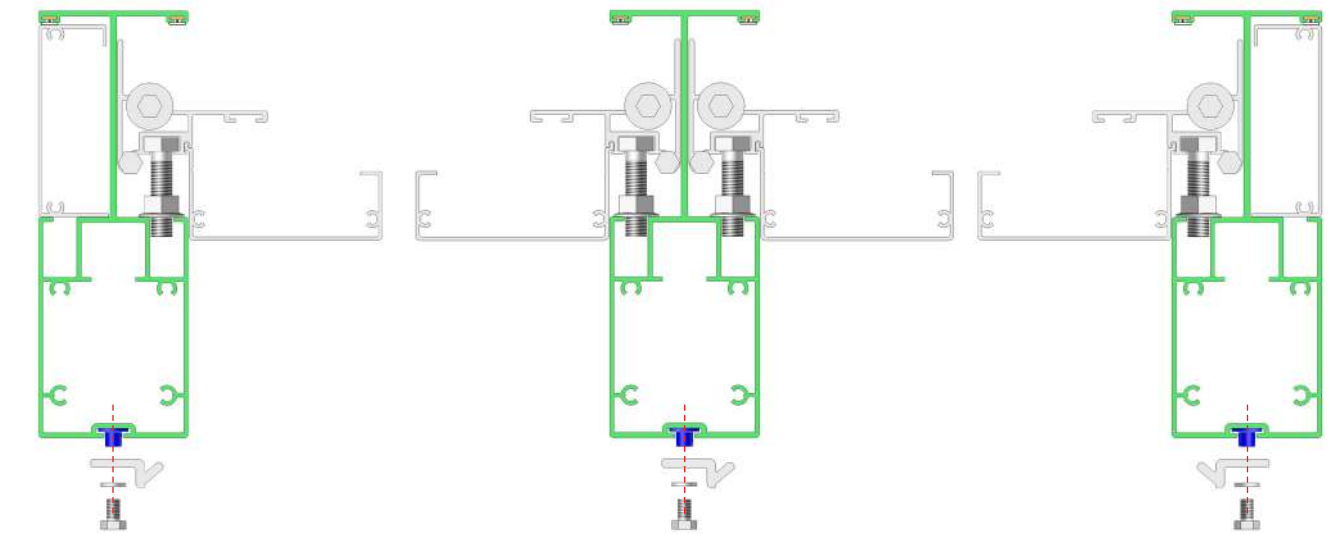


Astuce : exercez une légère flexion aux profils gouttière latéraux afin de positionner le profil gouttière inter panneau PV.

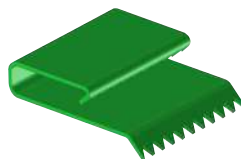
Option LED sur chemin de câble.

Se référer page 28 pour la pose des rubans LED.

28 Option chemin de câble.

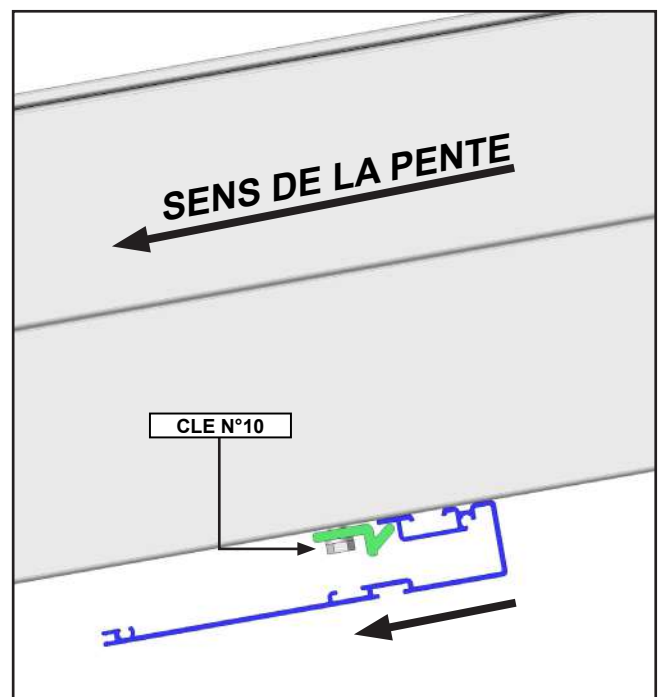
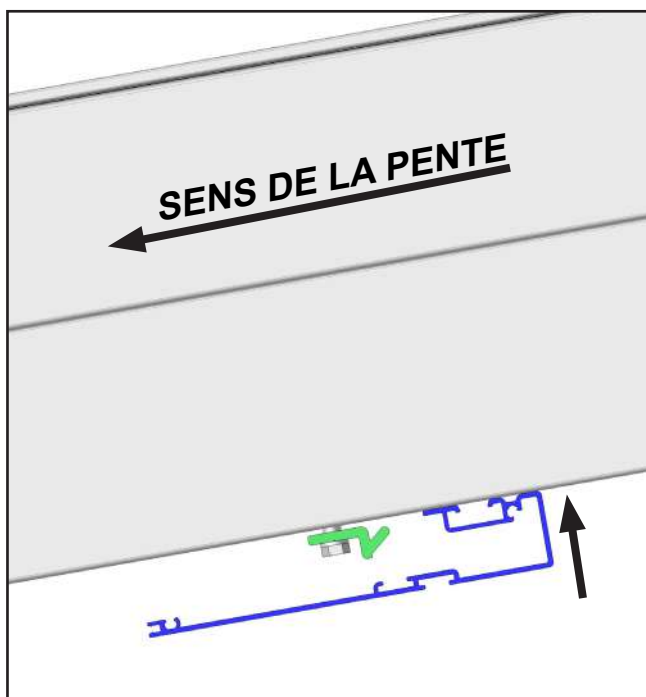
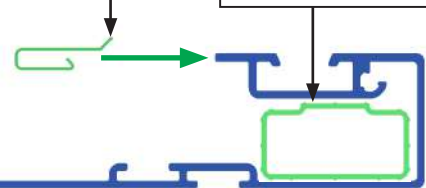


1 par Chevron



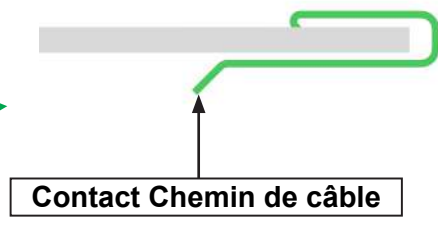
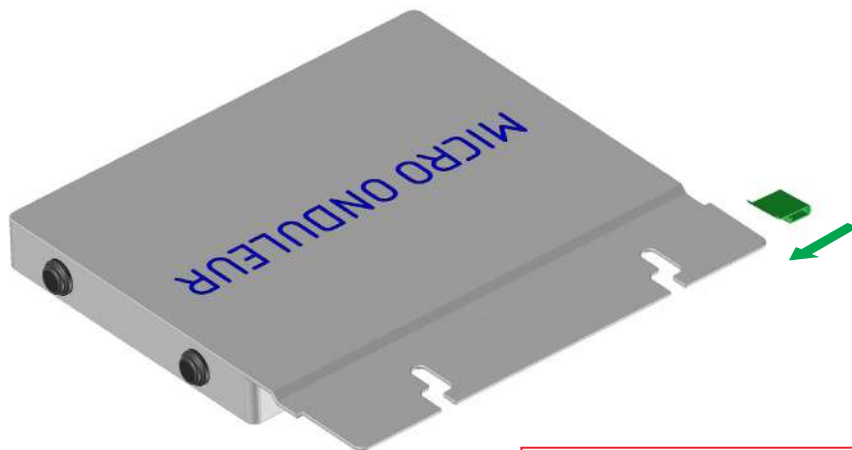
Contact chevron

Raccord >7m



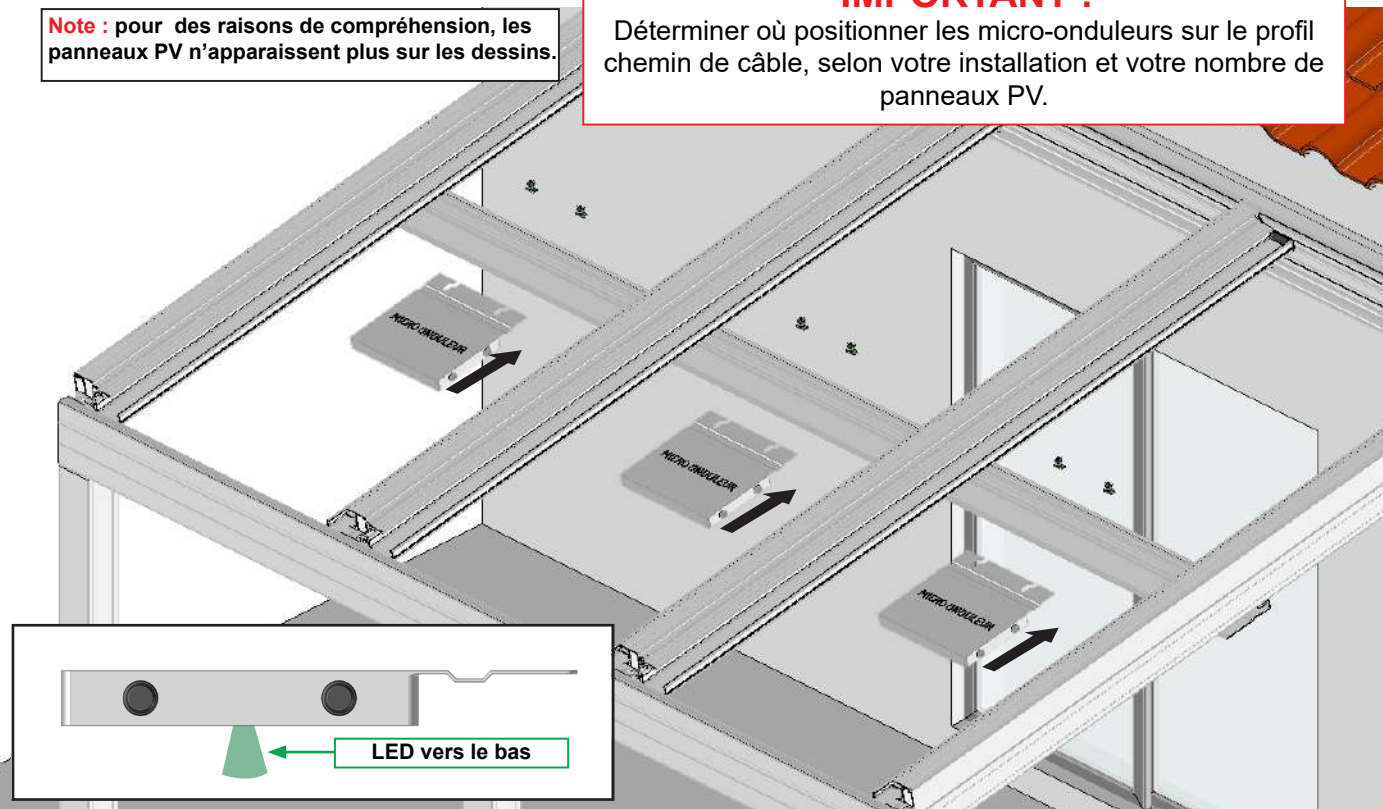
**VERROUILLEZ SUR
CHAQUE CHEVRON**

29 Option chemin de câble. Pose des Micro-onduleurs

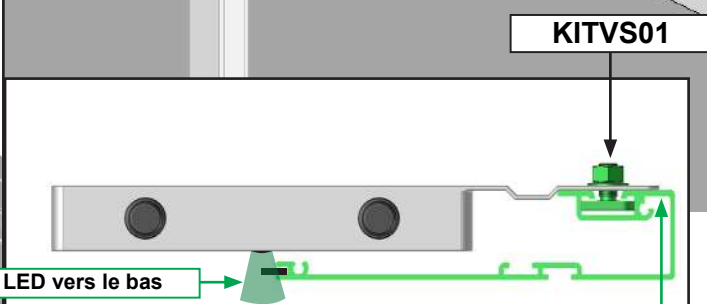
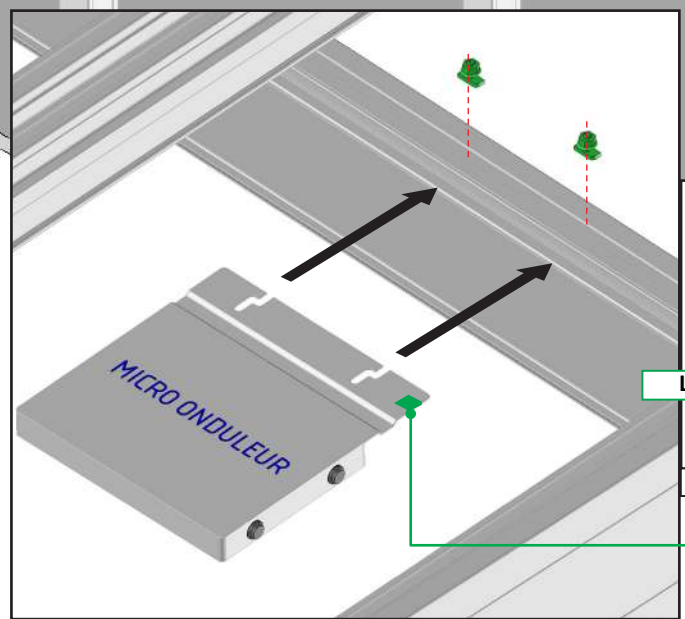


Note : pour des raisons de compréhension, les panneaux PV n'apparaissent plus sur les dessins.

IMPORTANT :
Déterminer où positionner les micro-onduleurs sur le profil chemin de câble, selon votre installation et votre nombre de panneaux PV.



Assurez-vous du bon serrage des micro-onduleurs . Risque de chute.



EN POSITION

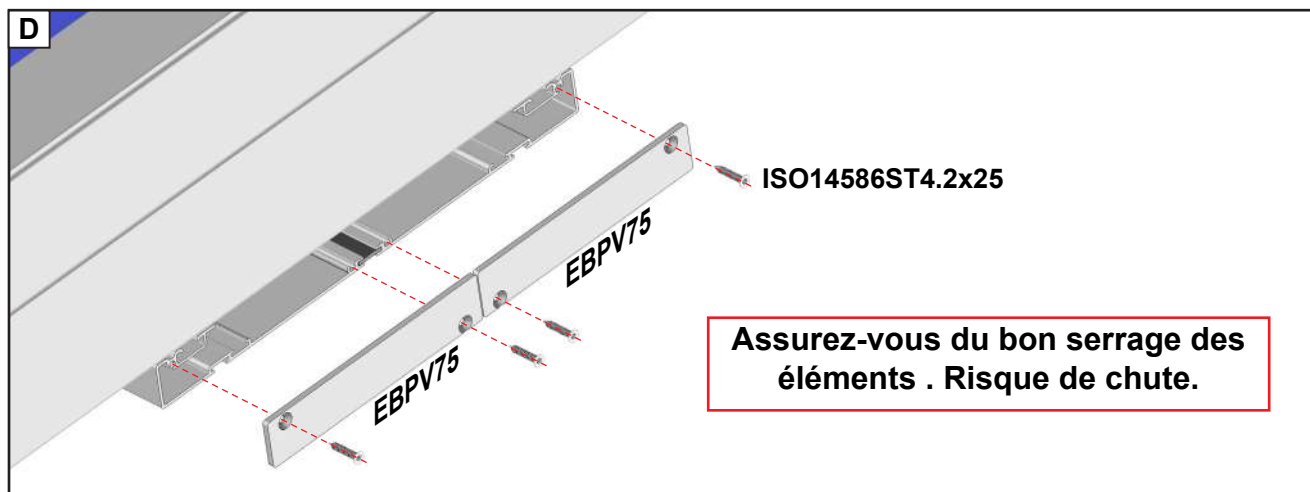
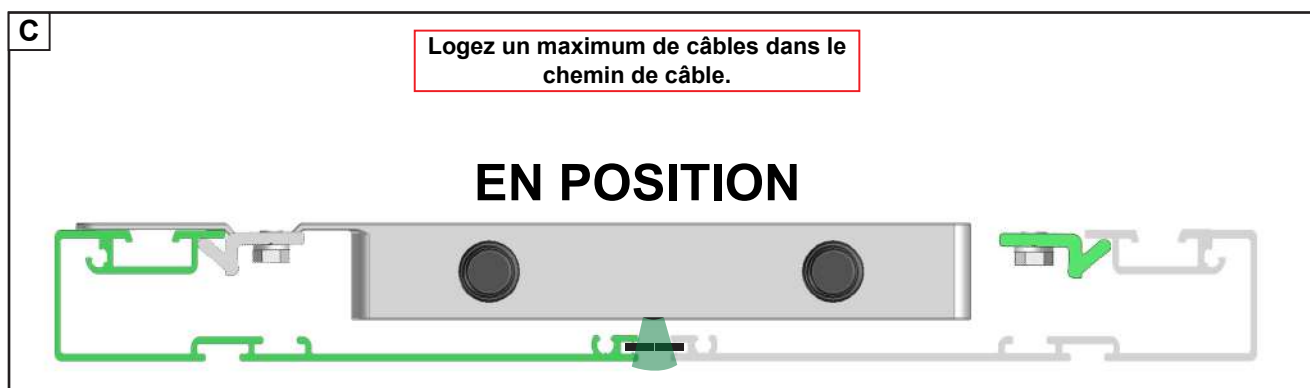
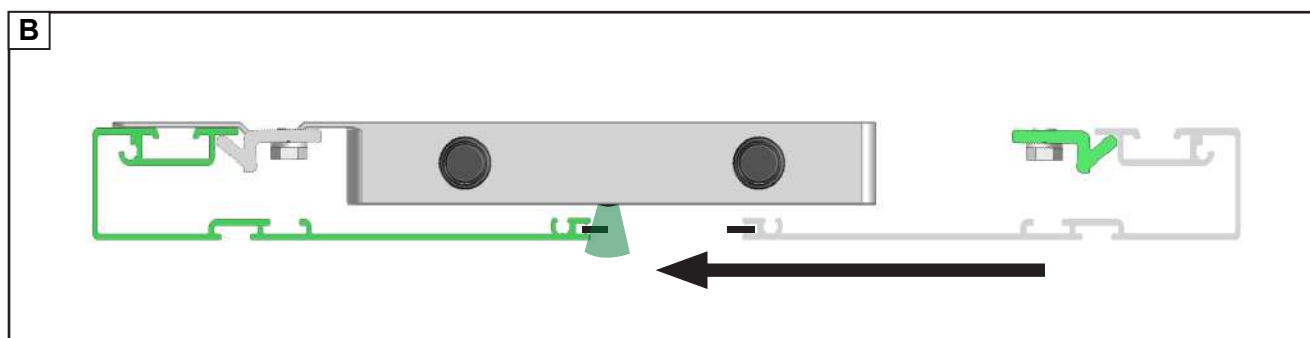
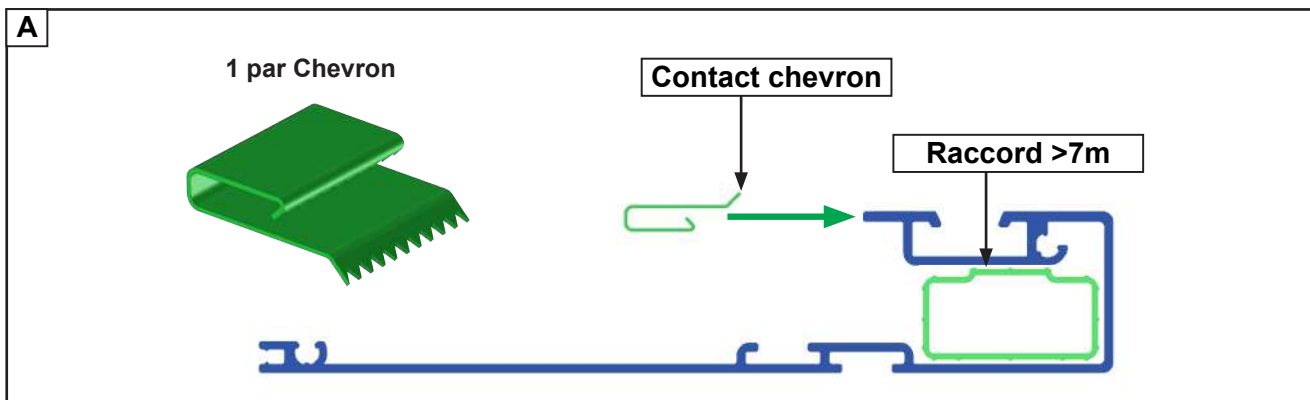
Note : réalisez une découpe sur le joint présent sur le PPV75 au niveau des LED

La TerraGrif vient en contact avec le chemin de câble

30 Câbler l'installation.

Se référer à la notice de câblage livrée avec la partie électrique.

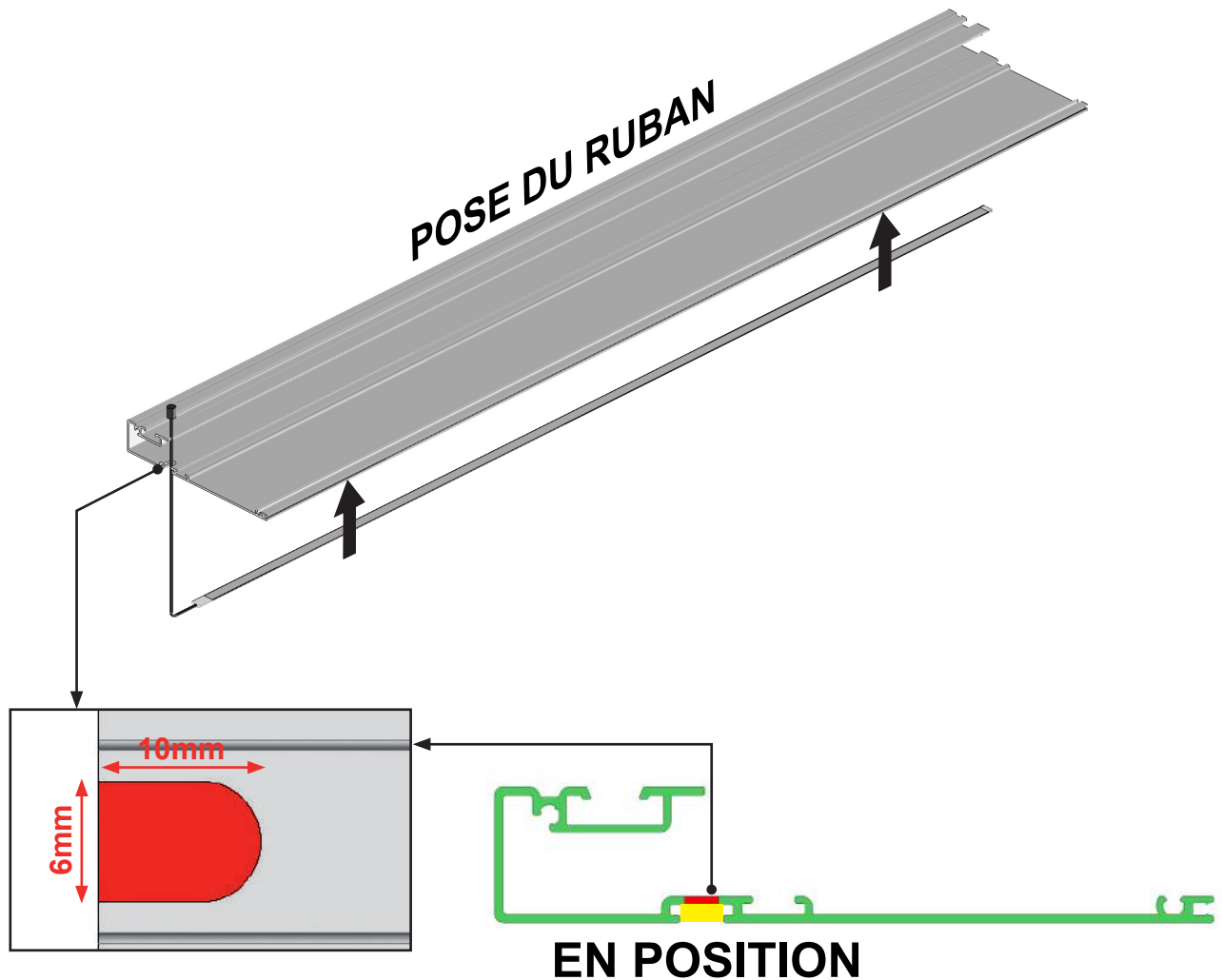
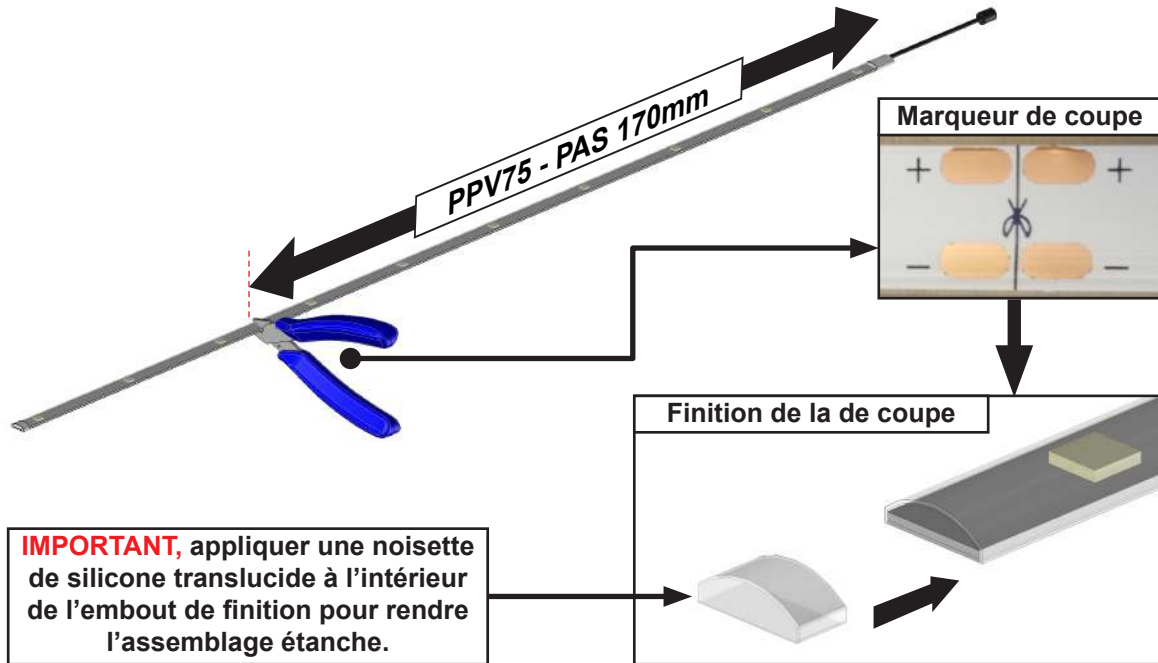
31 Chemin de câble finition.



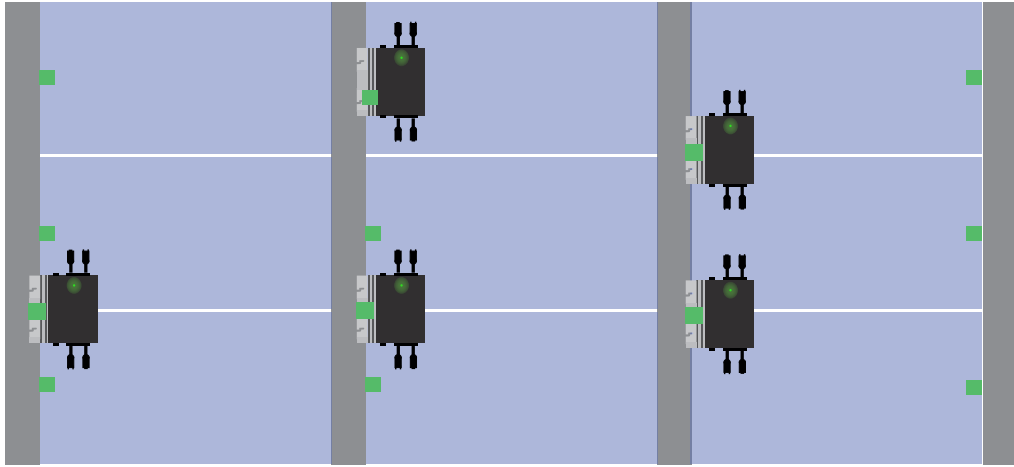
Option LED sur chemin de câble.

Programmation, se référer à la notice KIT LED.

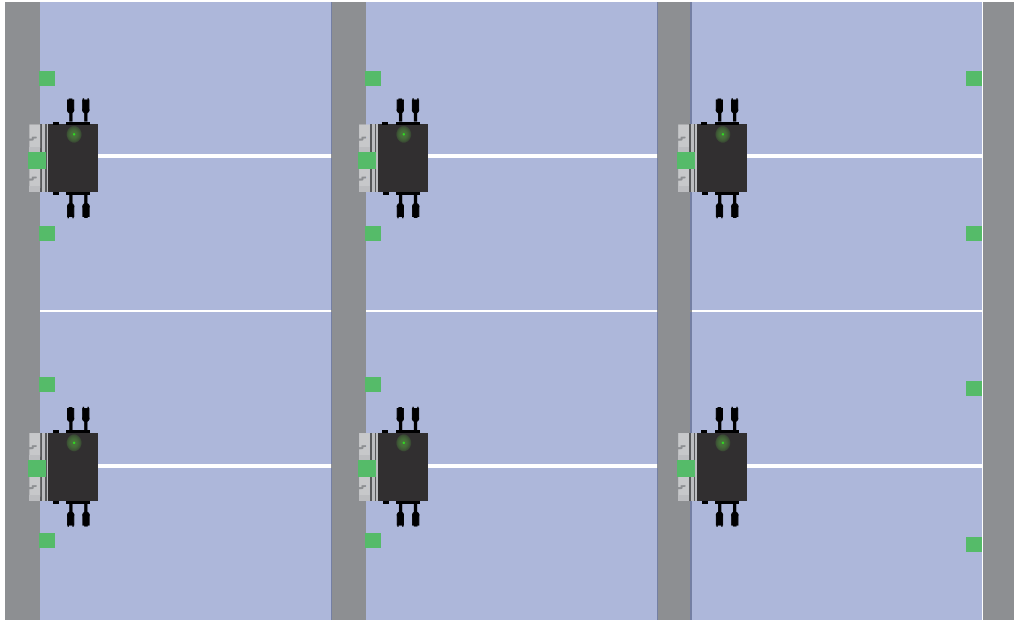
ATTENTION : Les rubans à LED ont un pas de coupe de 17cm. Adapter la longueur du rubans à la longueur du PPV75.



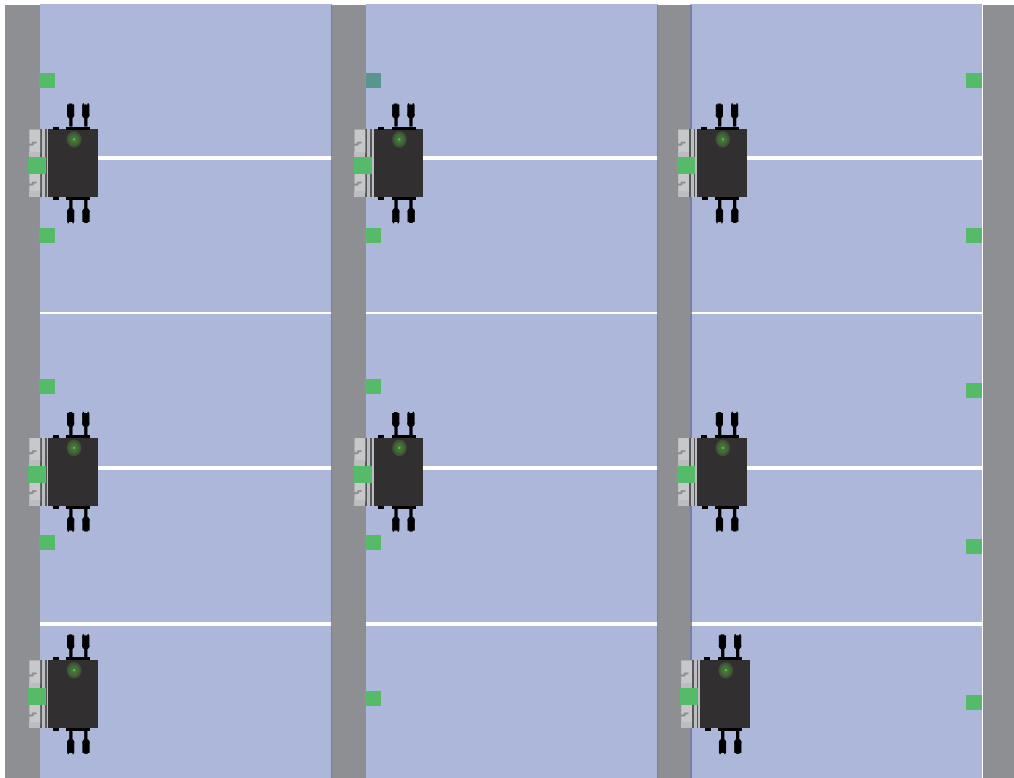
3 PANNEAUX D'AVANCÉE



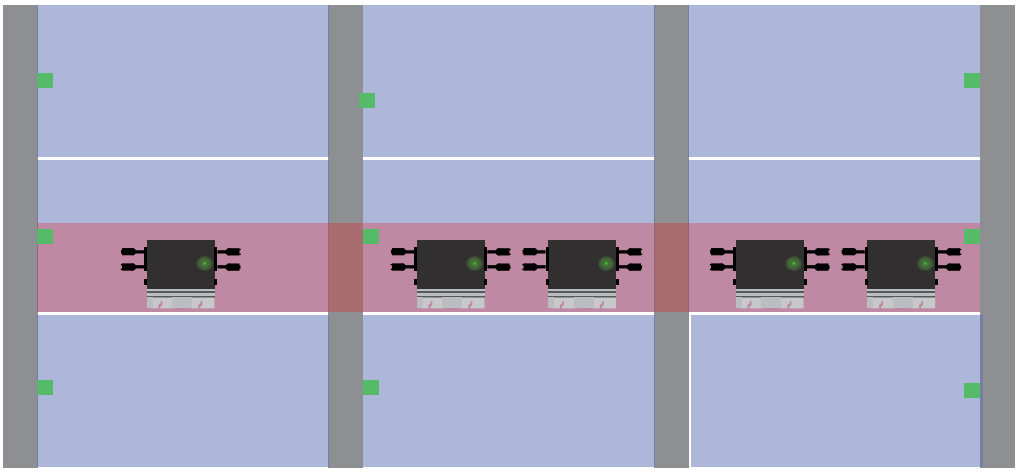
4 PANNEAUX D'AVANCÉE



5 PANNEAUX D'AVANCÉE

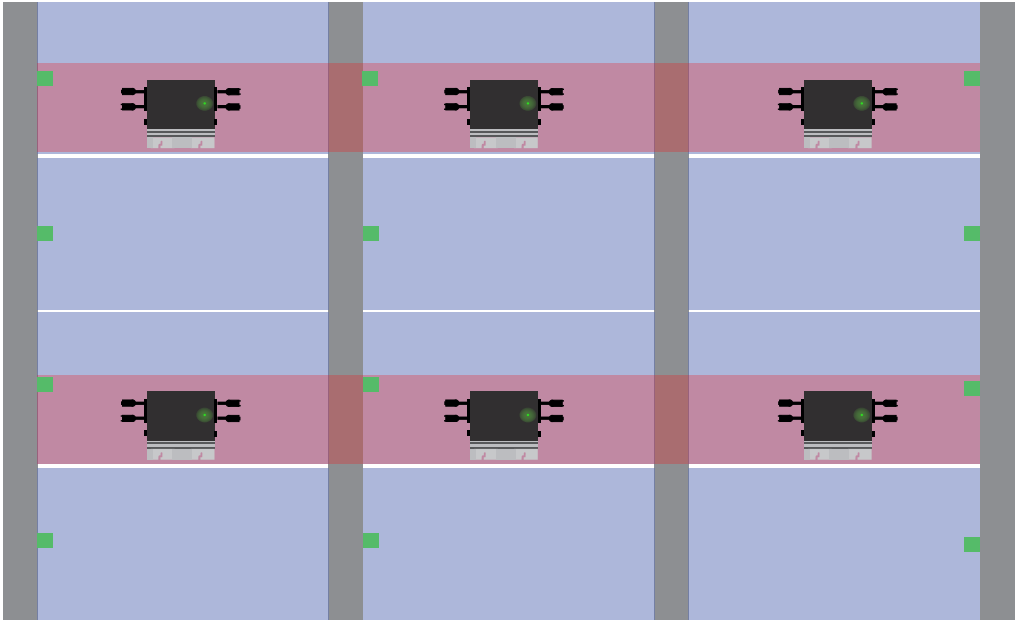


3 PANNEAUX D'AVANCÉE



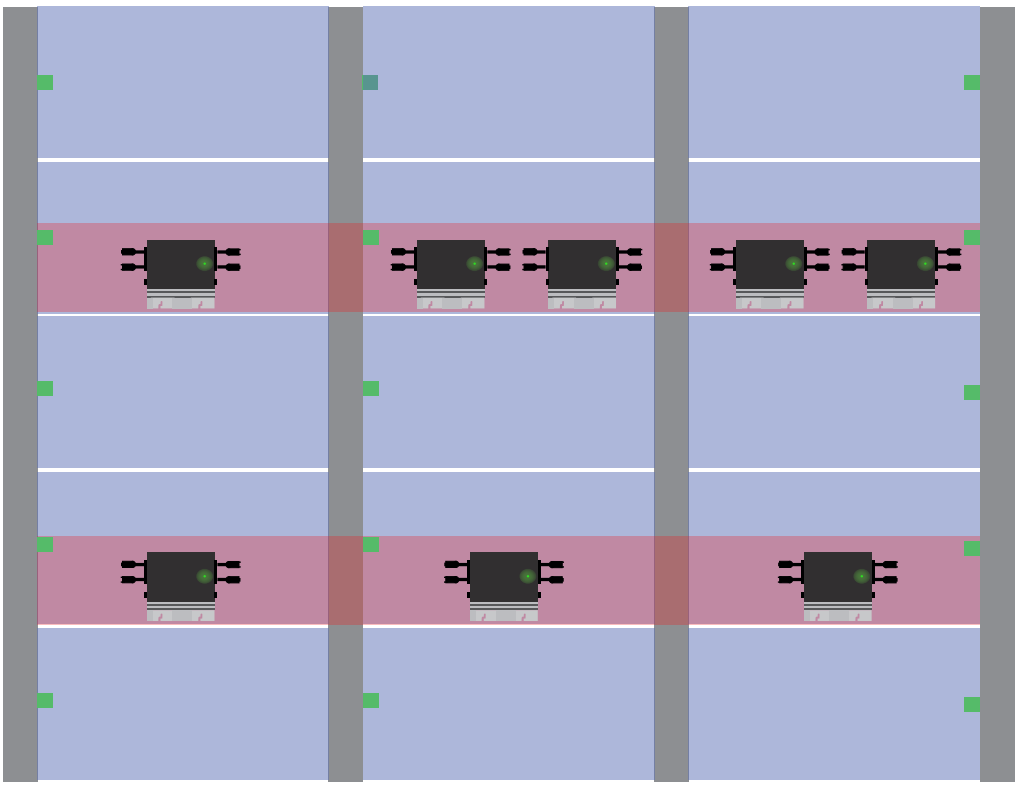
Côté boîtier AC

4 PANNEAUX D'AVANCÉE



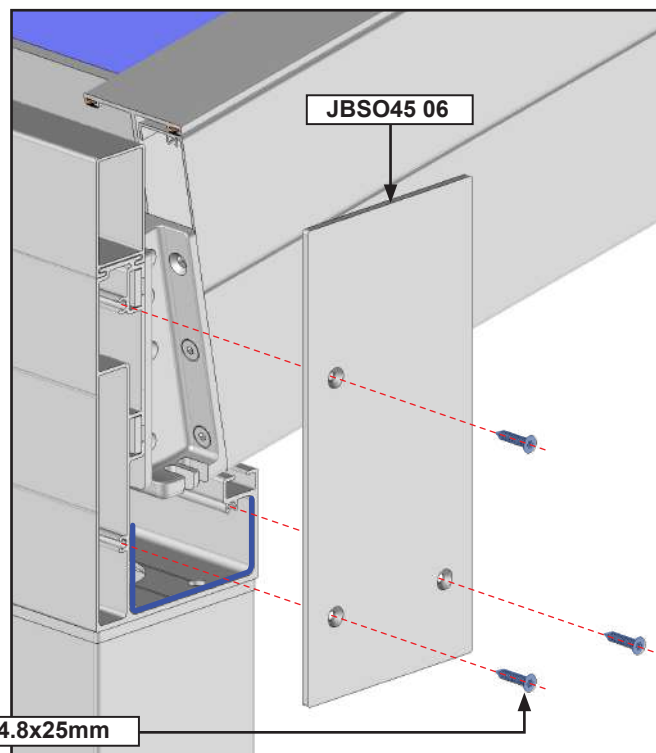
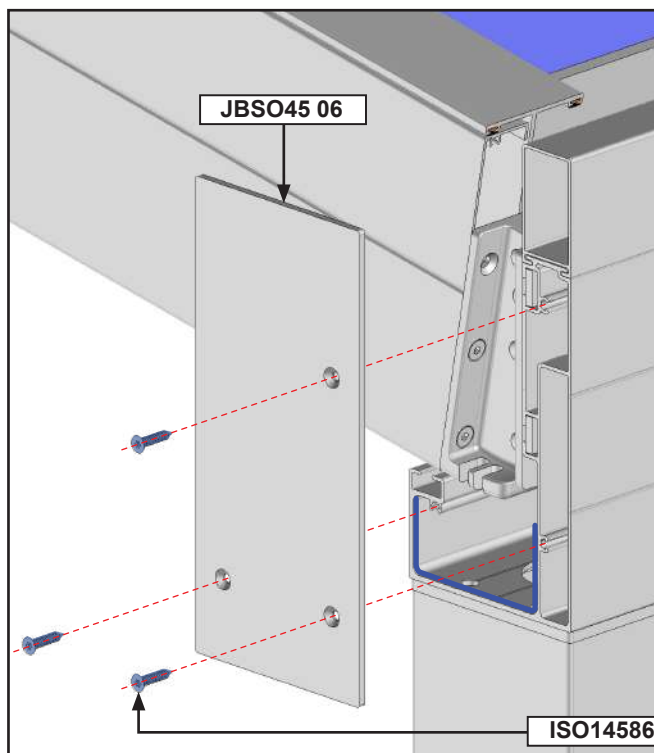
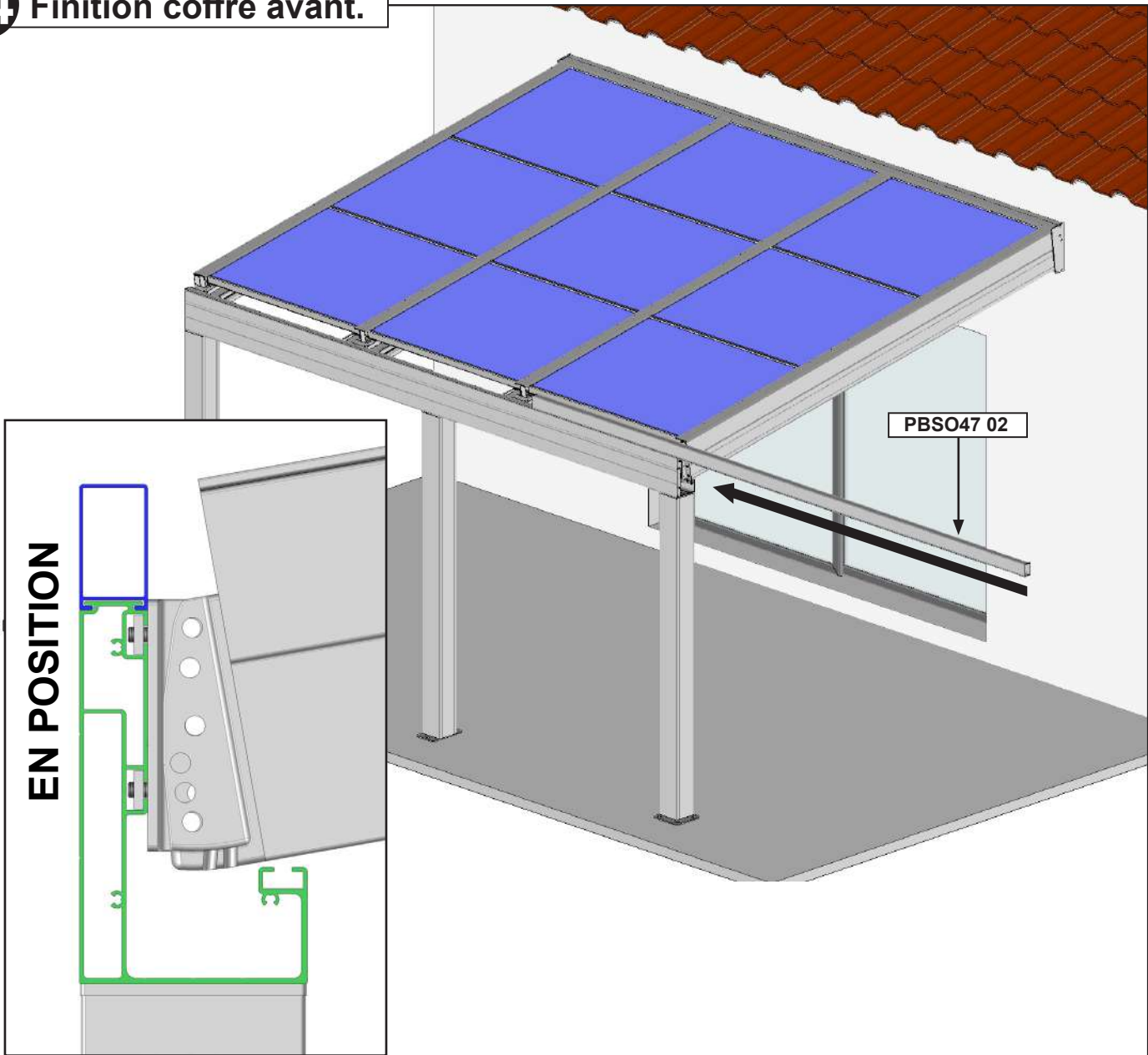
Côté boîtier AC

5 PANNEAUX D'AVANCÉE



Côté boîtier AC

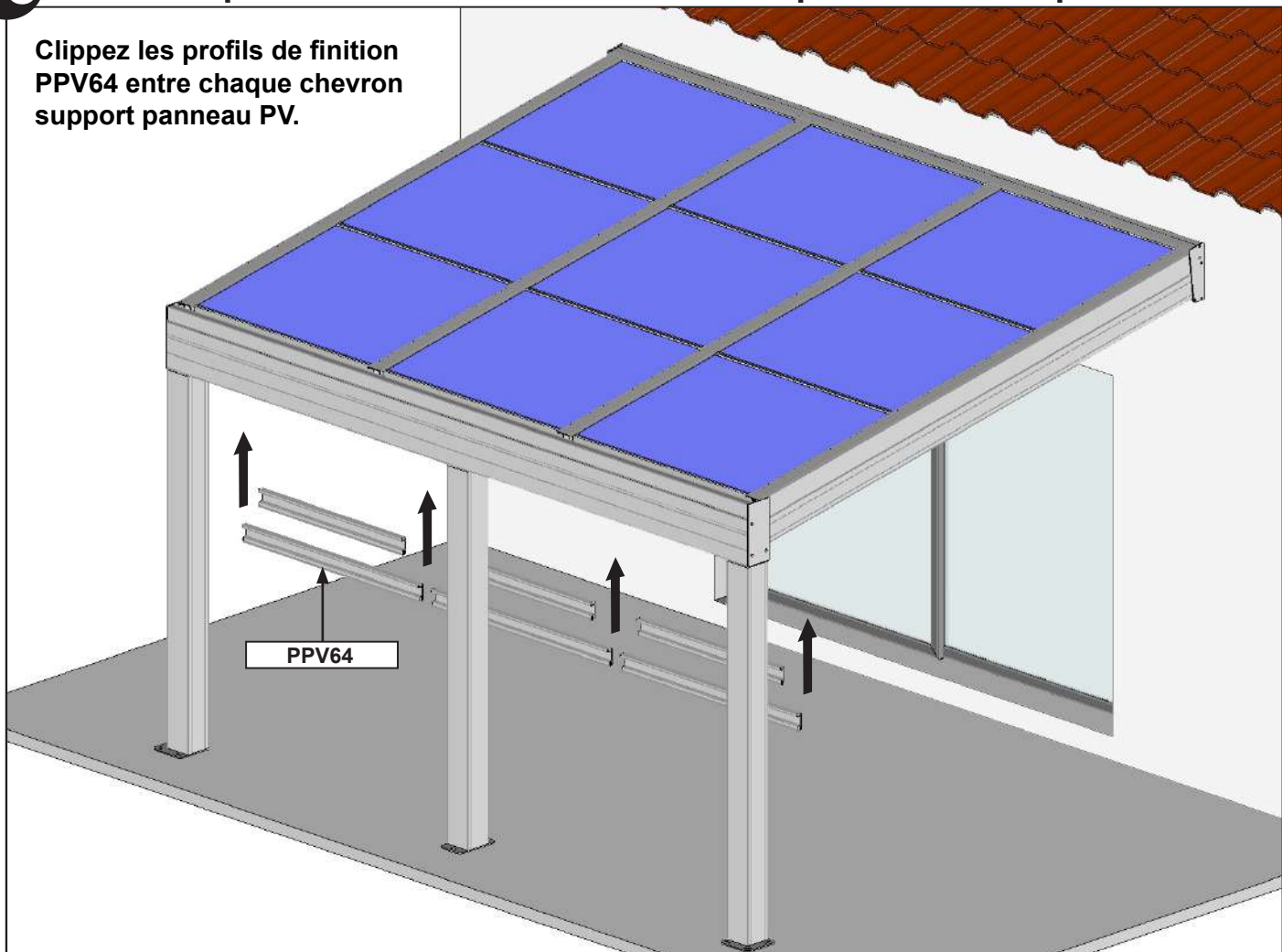
34 Finition coffre avant.



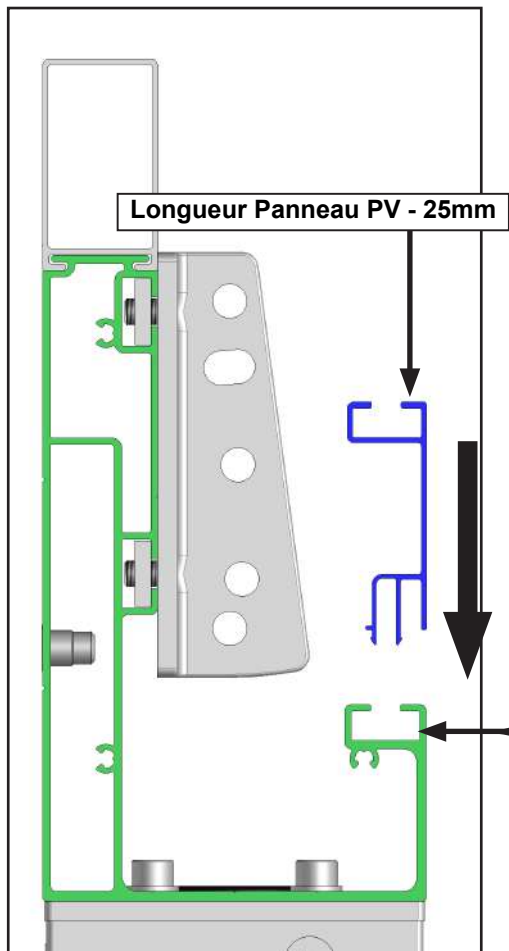
ISO14586ST4.8x25mm

35 Pose des profils de finition PPV64. Sur chaque colonne de panneau PV.

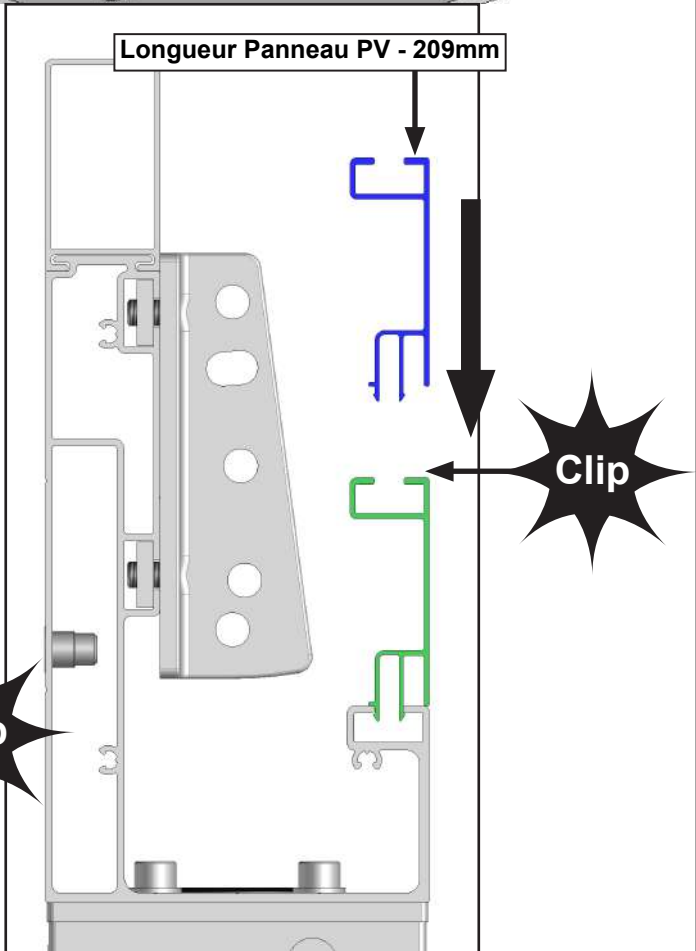
Clippez les profils de finition PPV64 entre chaque chevron support panneau PV.



COFFRE AVANT



COFFRE AVANT



FAQ

1 - Les panneaux photovoltaïques ne se montent pas entre les poutres :

- Vérifier le positionnement du chevron gauche et du chevron droit. La face extérieure des chevrons doit être alignée avec la face extérieure du profil mural PPV11.

- Vérifier l'équerrage de la structure.

- Vérifier le positionnement des chevrons intermédiaires.

2 - Eau qui coule le long des poteaux :

- Mauvaise étanchéité au niveau des joues de renfort. Vérifier ou réaliser l'étanchéité entre les joues de finition du coffre avant et le coffre avant.

3 - Un ruban de LED reste allumé continuellement :

- Vérifier le passage du câble au niveau de la structure. Contrôler si le câble de LED n'est pas dénudé et en contact avec la structure. Attention couper le courant en cas de manipulation.

4 - Un ruban de LED éclaire moins que les autres ou une LED reste allumée en milieu de ruban :

- Dysfonctionnement du ruban de LED. Remplacer le ruban de LED.

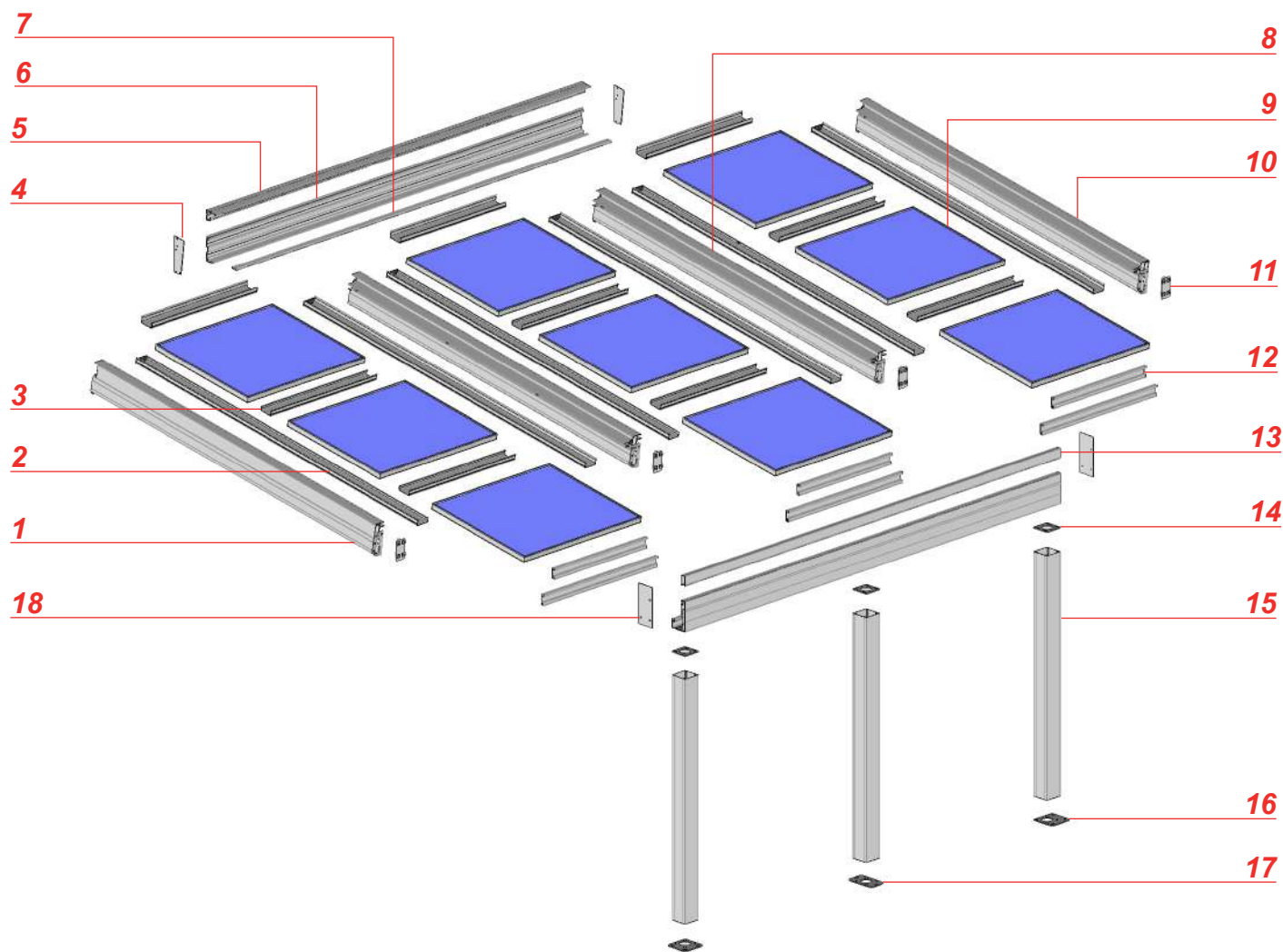
Conseils d'entretien de la pergola à lames.

Une pergola est soumise à de nombreuses contraintes : humidité, air salin, contrainte de poids, vent....

Nous vous recommandons donc :

- ▶ **de vérifier** le serrage des vis après installation, puis régulièrement : en début et fin de saison.
- ▶ **de nettoyer** l'armature en début et fin de saison. Attention, ne pas utiliser de produit détergent.
- ▶ **de nettoyer** le système de drainage d'évacuation des eaux (chevrons, coffre avant, évacuations...) plusieurs fois dans l'année.

Vue éclatée

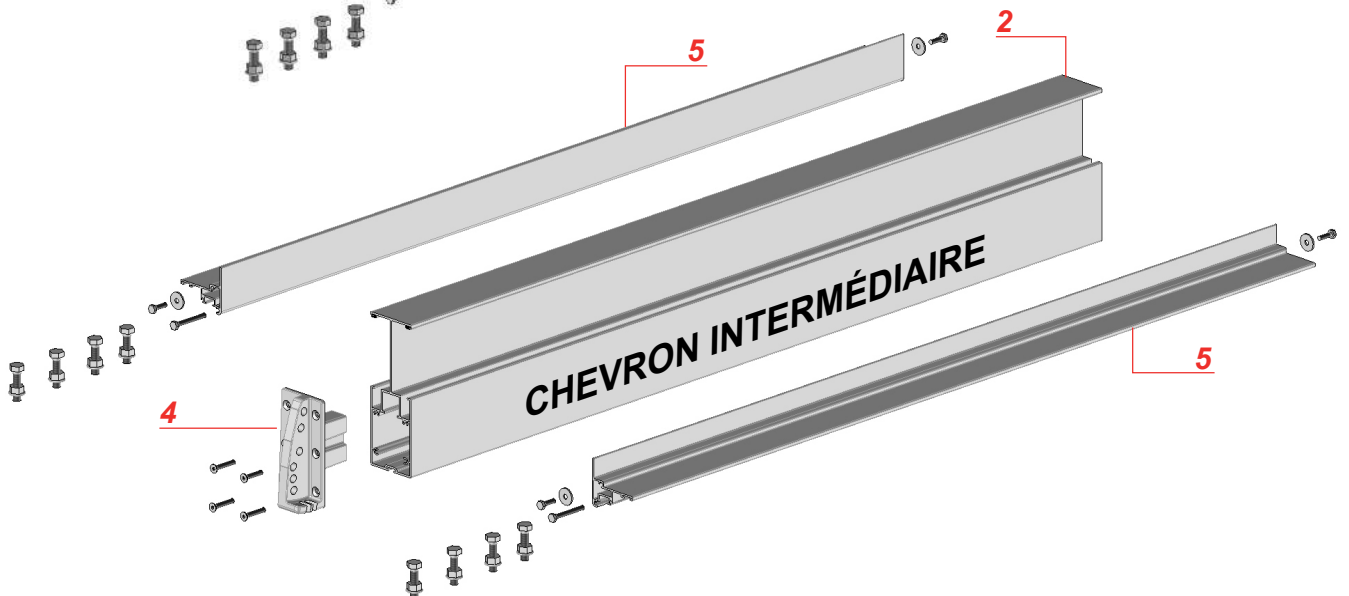
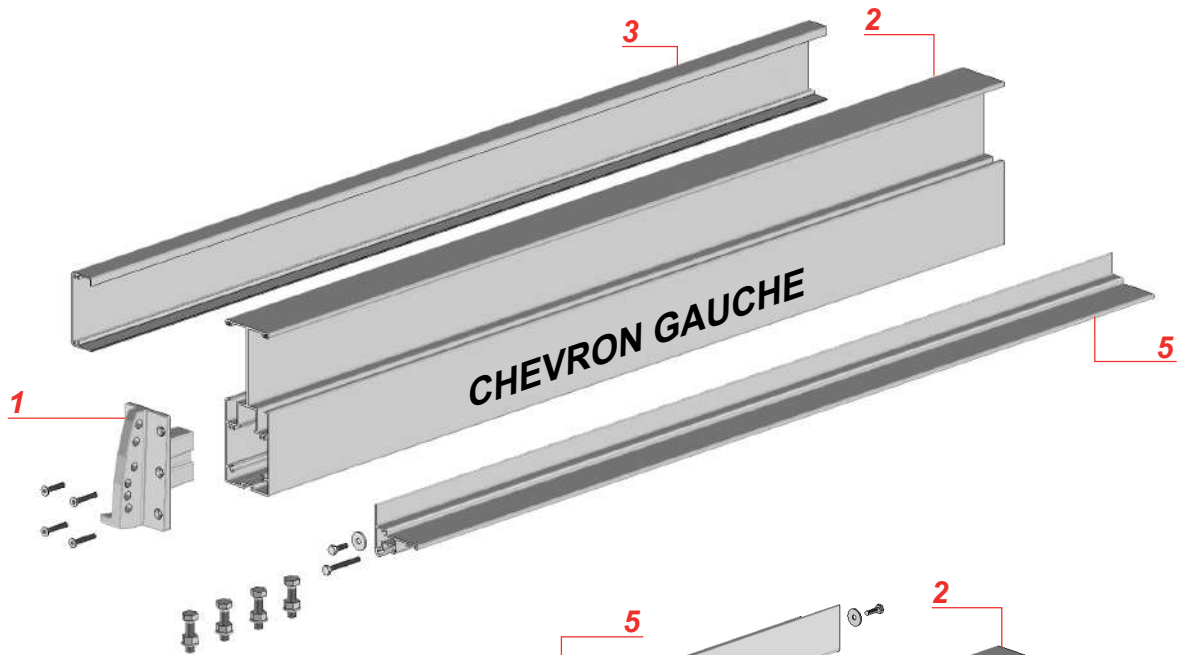
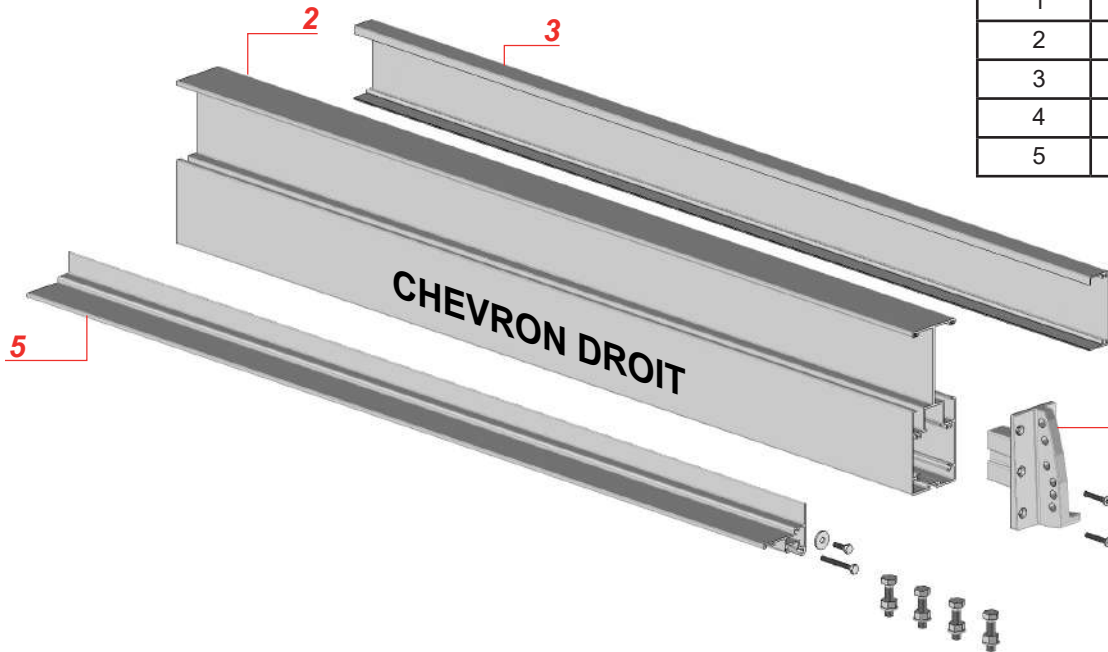


Repère	Références	Désignation
1	Voir Section éclatée	Chevron support gauche
2	Voir Section éclatée	Gouttière latérale
3	PPV62	Gouttière inter panneau PV
4	JPV61	Joue de finition profil mural
5	Capot de recouvrement	PPV63
6	PPV11	Profil mural
7	PPV10B	Profil pivot
8	Voir Section éclatée	Chevron support intermédiaire
9	--	Panneau PV
10	Voir Section éclatée	Chevron support droit
11	PV61	Pièce support chevron
12	PPV64	Profil finition
13	PBSO4702	Profil finition coffre avant
14	ST47 07	Platine coffre avant
15	PA34	Profil poteau
16	ST45 02	Platine de fixation au sol
17	ST45	Platine de fixation au sol intermédiaire
18	JBSO45 06	Joue de finition coffre avant

Sections éclatées

Chevron support panneau PV.

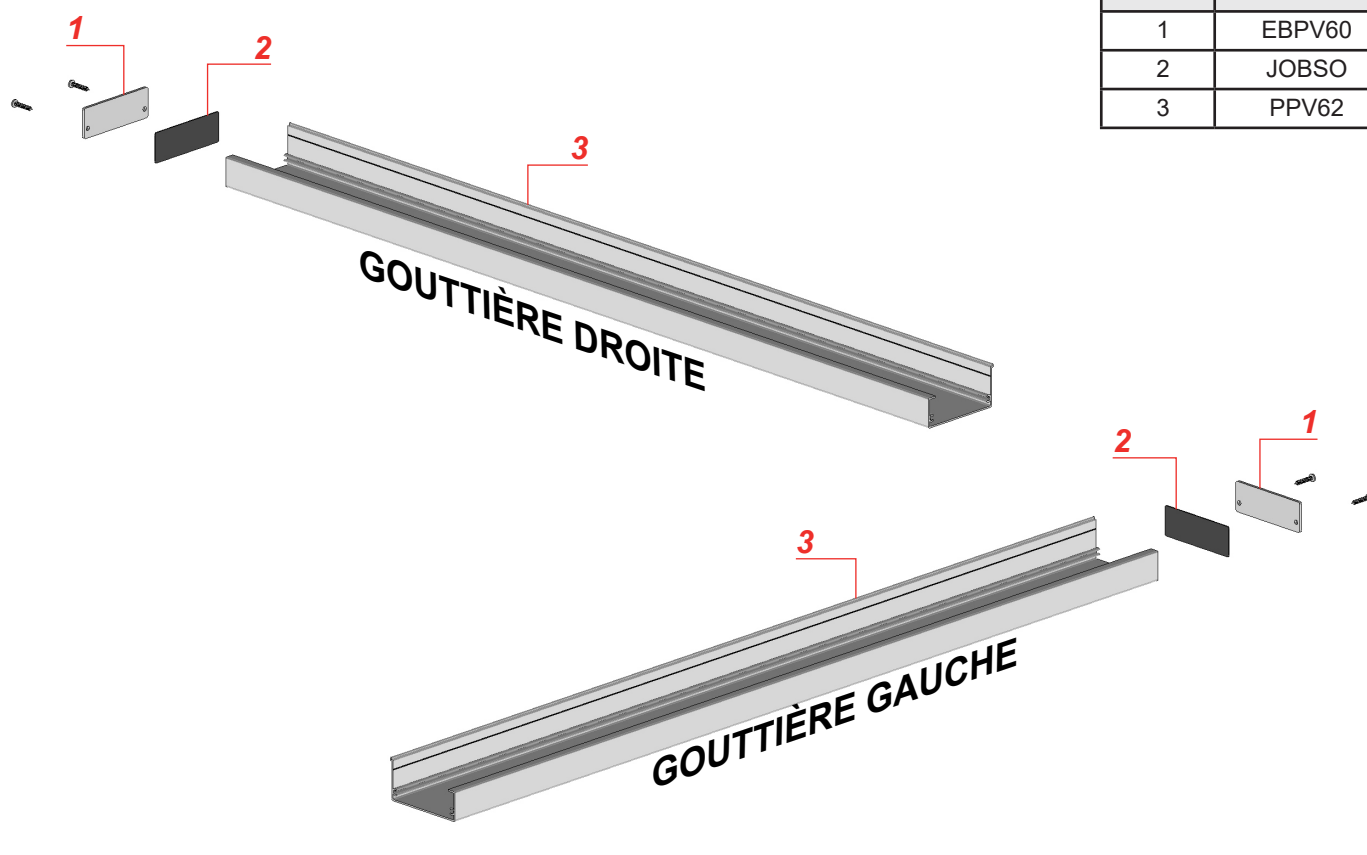
REP	REF
1	PV60
2	PPV60
3	PPV62M
4	PV60
5	PPV61



Sections éclatées

Gouttière Latérale.

REP	REF
1	EBPV60
2	JOB50
3	PPV62





MISE EN GARDE



Tenir hors de portée des enfants



- Assurez vous de la fixation complète du produit.
- Vérifier la planéité de votre mur ou sol. Dans le cas d'un mur ou sol creux ou bombé, effectuer un calage du profil mural ou des platines afin de les aligner correctement. Un mauvais alignement peut entraîner un mauvais fonctionnement, la casse et ou la chute du produit.
- Déconnecter le produit de l'alimentation électrique lorsque des opérations d'entretien sont en cours.
- Ne pas laisser les enfants jouer avec les connexions de l'installation du produit.
- Faites attention à vos doigts lors de l'installation.
- Aucune modification de conception ou de configuration de l'équipement ne doit être effectuée sans consultation préalable du fabricant.
- N'utilisez jamais d'accessoires non recommandés par le fabricant. Ceux-ci pourraient en effet créer des risques pour l'utilisateur et endommager le produit. N'utilisez que des pièces et accessoires d'origine.
- En cas de stockage du produit ce dernier doit être stocké sous un abri en milieu sec non humide.
- Ne posez pas le produit dans des endroits soumis à des vibrations ou impulsions.
- Utilisez les fixations adaptées en fonction du matériau de votre façade et votre sol. Demandez conseil à un spécialiste. La quincaillerie de fixation n'est pas fournie.
- Ne pas déballer le produit à l'aide d'un outil pouvant le rayer.

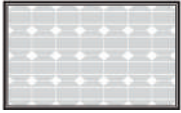
UTILISATION DU PRODUIT :

- Utilisez seulement ce produit en fonction de l'utilisation prévue.
- Nous déclinons toute responsabilité en cas de dommages liés à une utilisation incorrecte ou au non-respect des instructions.
- N'accrochez rien sur l'armature du produit. Il pourrait tomber et causer des dommages matériels et/ou des blessures corporelles.
- Ne pas se suspendre à l'armature du produit. Il pourrait tomber et causer des dommages matériels et/ou des blessures corporelles.
- Assurez-vous de la propreté des panneaux photovoltaïques pour avoir une production optimale.
- N'installez pas de barbecue sous le produit et n'allumez pas de feu à proximité.

RÉPARATION ET ENTRETIEN :

- Ne jamais essayer de démonter ou de réparer le produit sans les qualifications requises. Faites appel à un professionnel afin de réaliser les réparations nécessaires.
- Ne pas utiliser le produit si une réparation est nécessaire.
- Vérifier fréquemment au court de l'année l'installation pour déceler tout mauvais équilibrage ou tout signe d'usure des pièces.
- Vérifier fréquemment au court de l'année les fixations murales ou au sol du produit, les vis de serrage des cadres, la fixation des éléments photovoltaïques et de tous les éléments de maintien ou de fixation.
- Nettoyer l'armature en début et fin de saison. Attention ne pas utiliser de produit détergent.
- Retirer fréquemment les éléments extérieurs à la structure présents dans les chevrons et dans le coffre avant (feuille d'arbre, sable etc...) afin que l'évacuation des eaux soit toujours optimale. Un mauvais entretien engendre un débordement de l'eau des éléments de la structure.
- Nettoyer les panneaux PV 2 à 3 fois par an afin de garder une production optimale. Attention ne pas rayer les panneaux PV.

PAYSAGE



PER-H3-SOL-PAY

NOTICE
PERGOLA SOLAIRE PAYSAGE

Tel : 04 68 38 21 46
E-mail : sav@sav-usine.fr