

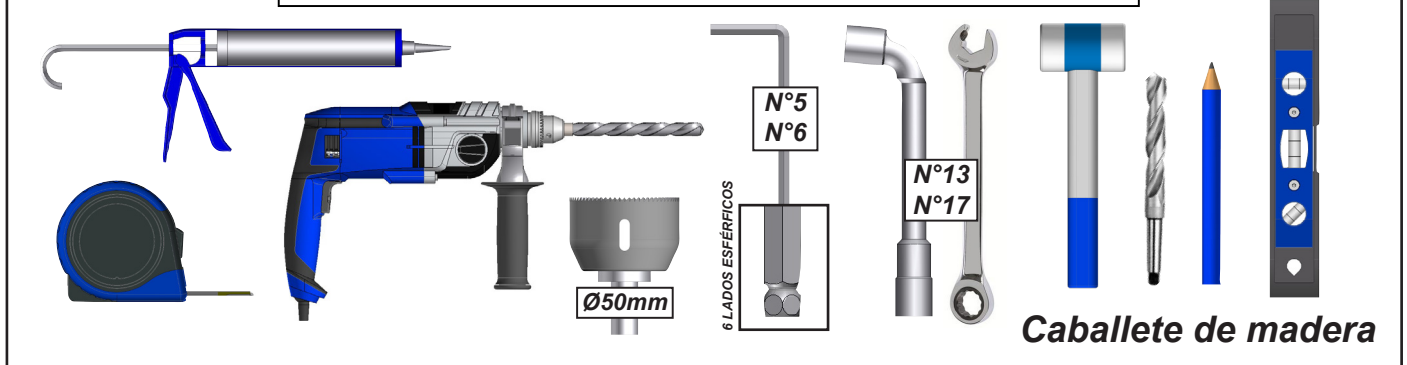
INSTRUCCIONES DE INSTALACIÓN CUBIERTA SOLAR VERTICAL



4 personas
mínimo
1 día

PREPARACIÓN PARA LA INSTALACIÓN

Herramientas necesarias para colocación hormigón y calce



ATENCIÓN



ATENCIÓN ! LEA ESTAS INSTRUCCIONES ANTES DE UTILIZAR E INSTALAR EL PRODUCTO. CONSERVE LAS INSTRUCCIONES PARA FUTURAS CONSULTAS.

-La instalación de una pérgola se debe realizar con precaución y requiere un cierto nivel de habilidad:

- *Medición y nivelación de los soportes y estructura.
- *Perforación de la pared y del suelo. Instalación de sellado químico o fijación adecuada.
- *Trabajo en altura y manipulación de cargas pesadas.
- *Conexión eléctrica en el caso de una pérgola accionada eléctricamente.

En caso de dudas sobre el buen funcionamiento y la seguridad de su instalación, llame a un profesional.

- La pérgola se debe instalar dentro de estas reglas. Se requiere un mínimo de cuatro personas con equipo de protección individual (EPI) y el material adecuado. Si hay un problema, consulte a una persona cualificada en este producto para obtener ayuda.

- ¡Respete las instrucciones de seguridad para evitar daños por un uso incorrecto! Preste atención a todas las advertencias del manual.

- Es un producto que presenta riesgo de caída y lesiones corporales graves. Todos los pasos del montaje deben seguirse escrupulosamente. La falta de fijación o una instalación incorrecta puede provocar la caída o rotura de la pérgola. Es importante para la seguridad personal seguir estas instrucciones.

-Está terminantemente prohibido subirse a los paneles fotovoltaicos de la pérgola.

-Está terminantemente prohibido subirse a la estructura de la pérgola.

-Es responsabilidad del instalador fijar y sujetar la pérgola al suelo.

-El fabricante no asume ninguna responsabilidad por los daños causados a la pérgola o su contenido por desastres naturales o acontecimientos particulares para las pérgolas instaladas en incumplimiento de las instrucciones de instalación.

-En caso de fuertes nevadas, retirar la nieve presente en la pérgola. No permita que la nieve se acumule bajo ninguna circunstancia.



ANTES DE EMPEZAR LA INSTALACIÓN, verifique el contenido de los paquetes recibidos, si un elemento le llama la atención o falta durante esta verificación, contacte con nuestro servicio técnico lo antes posible (no monte la estructura si algún elemento está defectuoso).

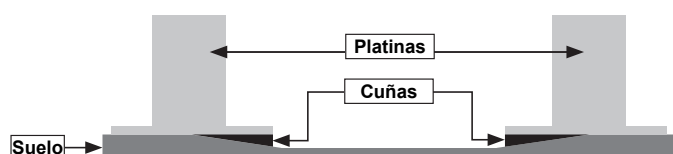


Atención, tenga en cuenta la pendiente de su terraza para la instalación de la Pérgola. Realice una cuña en las placas de fijación al suelo o modifique la altura de la instalación para nivelar la estructura a 0°.

Verifique si el suelo es plano. En el caso de un suelo hueco o curvo, haga una cuña sólida de las platinas para obtener una alineación correcta.

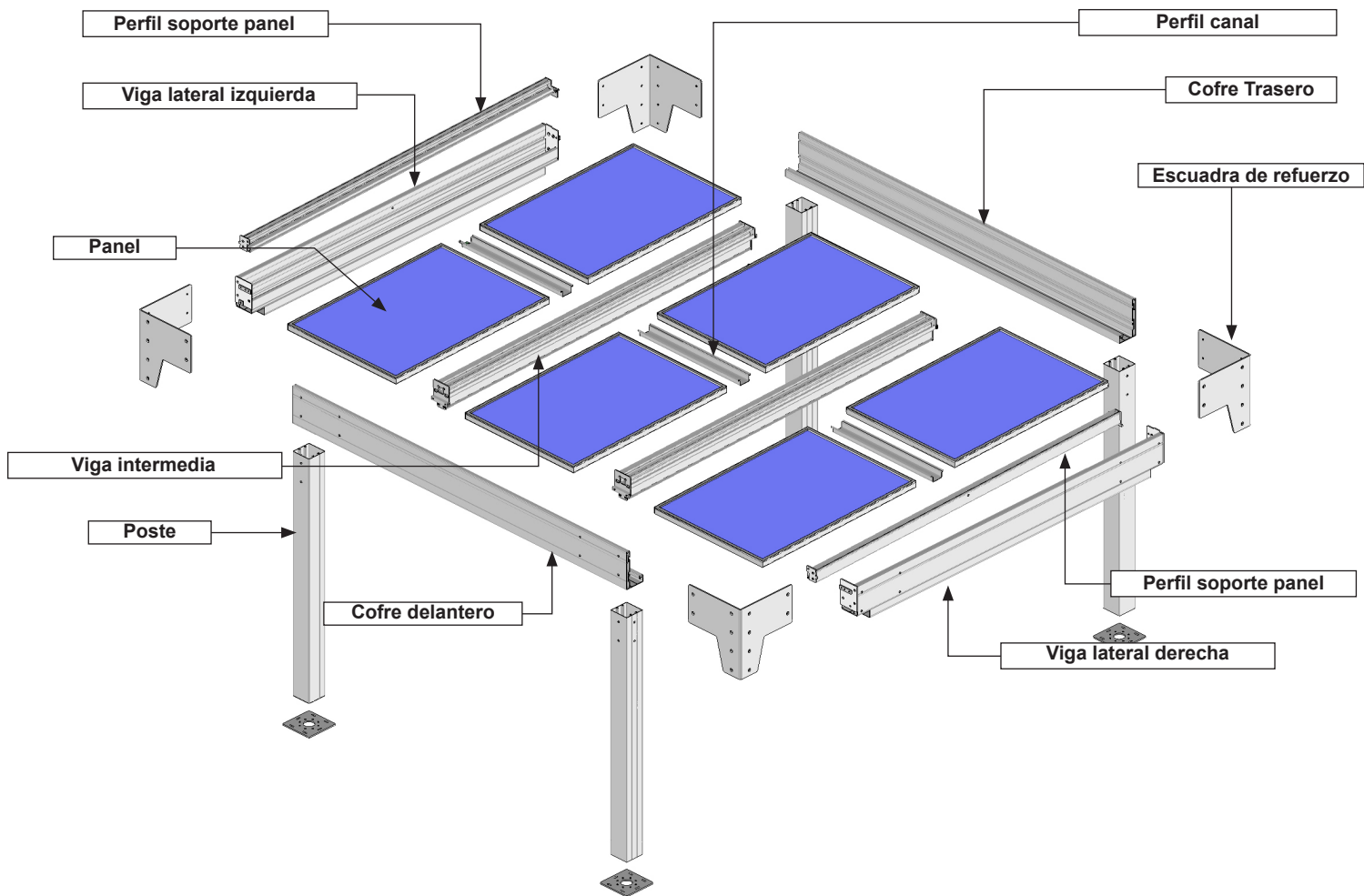
En ausencia de losa de cemento en el suelo, realice bases de cemento a nivel de cada poste para poder fijar los soportes.

Dimensión y composición de las bases de cemento armado:
-63cmx63cmx63cm(500Kg)+ARMADURA

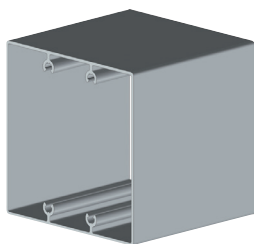


Recomendación : Aconsejamos engrasar los tornillos inox antes del montaje para evitar el agarrotamiento debido al calentamiento al atornillar demasiado rápido. También aconsejamos apretar los tornillos de un lado a otro con un giro moderado.

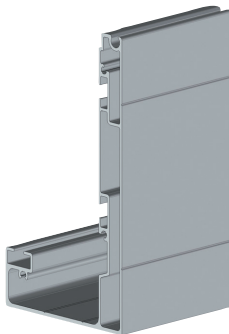
CUBIERTA SOLAR VERTICAL



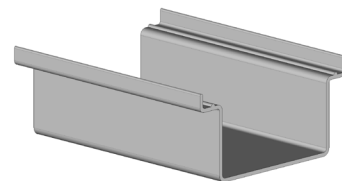
Los perfiles.



PA29 :
 Nb : 4 Hasta 5.3m
 Nb : 6 Superior 5.3m



PBSO45 :
 Nb : 2



PPV74 :
 Nb : número paneles fotovoltaicos

La tornillería.



DIN7504K-ST5.5x50mm
 Nb : 16 Hasta 5.3m
 Nb : 24 Superior 5.3m



DIN7982ST5.5x38 :
 Nb : 16 Hasta 5.3m
 Nb : 24 Superior 5.3m



DIN7982ST5.5x38 :
 Nb : 16 Hasta 5.3m
 Nb : 24 Superior 5.3m

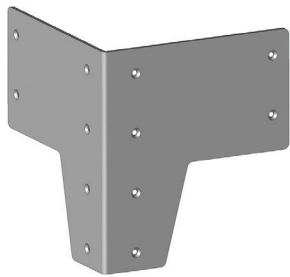


DIN7991M8x20mm
 Nb : 36

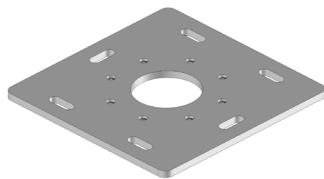


KITVS1
 Nb = paneles fotovoltaicos x 4

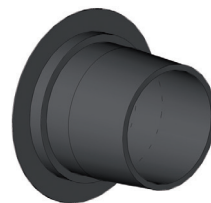
Las piezas.



JBSO47 06 :
Nb : 4

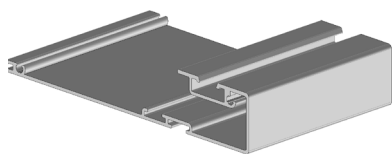


ST45 09 :
Nb : 4 Hasta 5.3m
Nb : 6 Superior 5.3m



PLB9041 :
Nb : 2 x evacuación

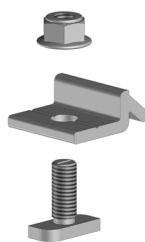
Opción guía de cables.



PPV75
Nb = 2 ancho < 7m
Nb = 4 ancho > 7m



PPV64
Nb = Núm. de columnas paneles x 2
2 longitudes diferentes

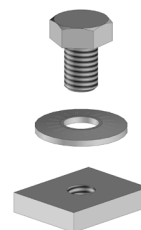


PV04 13
Nb = Vigas intermedias x 2

10mm

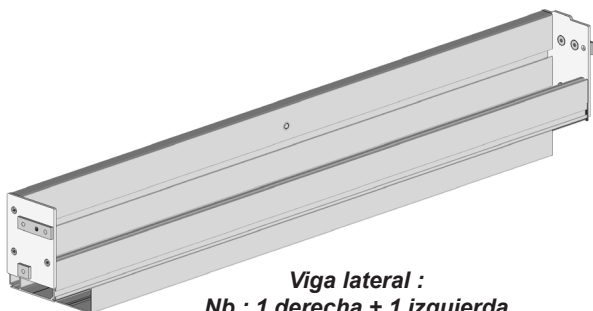
JO51
Nb = PPV75

Sin guía de cables.

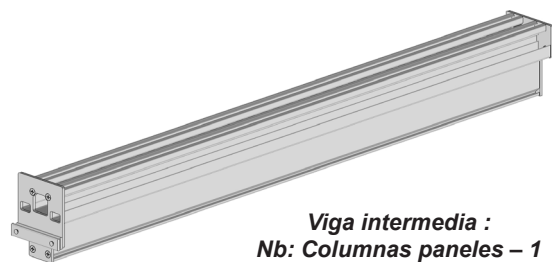


KITVS2
Nb = Mico inversores x 2

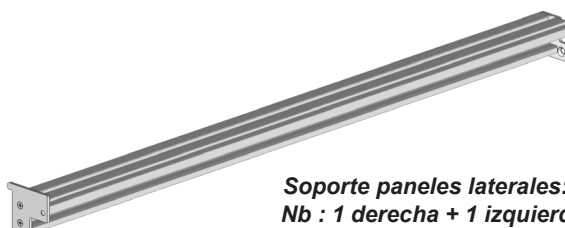
Los ensamblajes.



Viga lateral :
Nb : 1 derecha + 1 izquierda



Viga intermedia :
Nb: Columnas paneles – 1



Soporte paneles laterales: :
Nb : 1 derecha + 1 izquierda

IMPORTANTE SÓLO ARMAZÓN SOLO

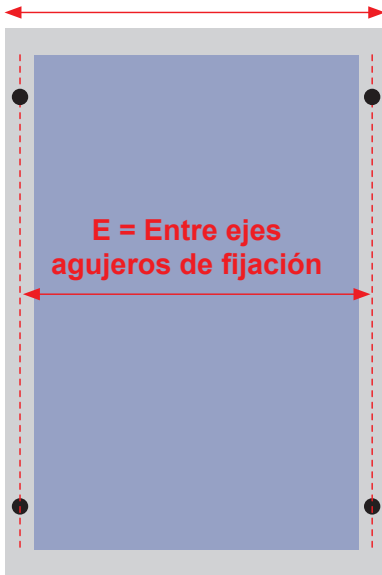
Sólo si la distancia entre ejes de los agujeros de fijación no se comunicó al realizar el pedido, compruebe a continuación la longitud de los perfiles.

Corte los perfiles a la dimensión calculada si es necesario.

E = Entre ejes de fijación

NbX = Número de paneles de ancho

Ancho panel fotovoltaico

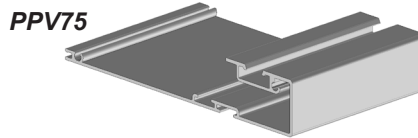


E = Entre ejes
agujeros de fijación



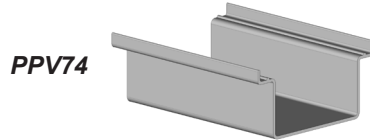
PBSO45

$$PBSO45 = ((E + 52mm) \times NbX) + 50mm$$



PPV75

$$PPV75 = ((E + 52mm) \times NbX) - 160mm$$



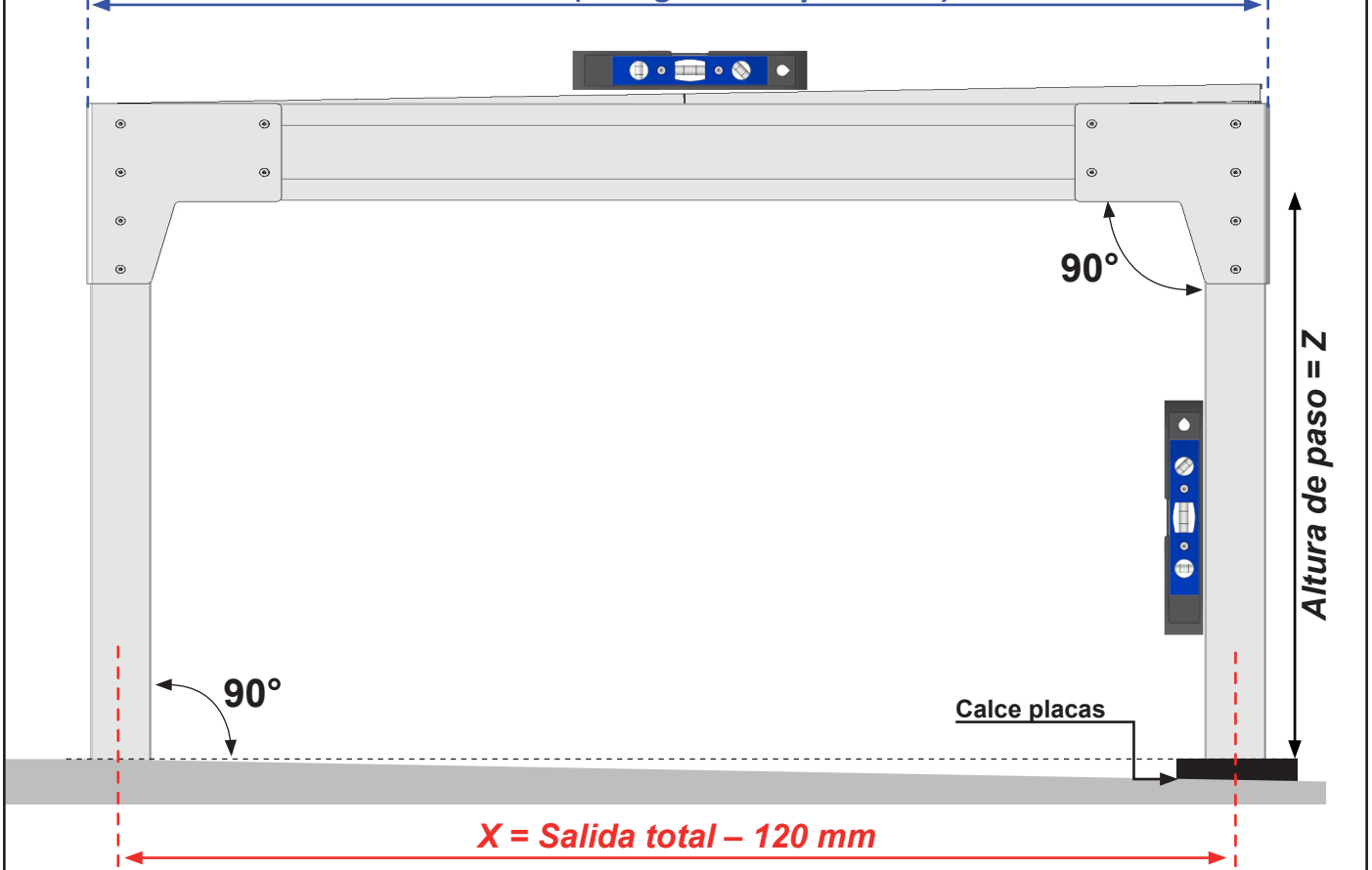
PPV74

$$PPV74 = E - 28mm$$

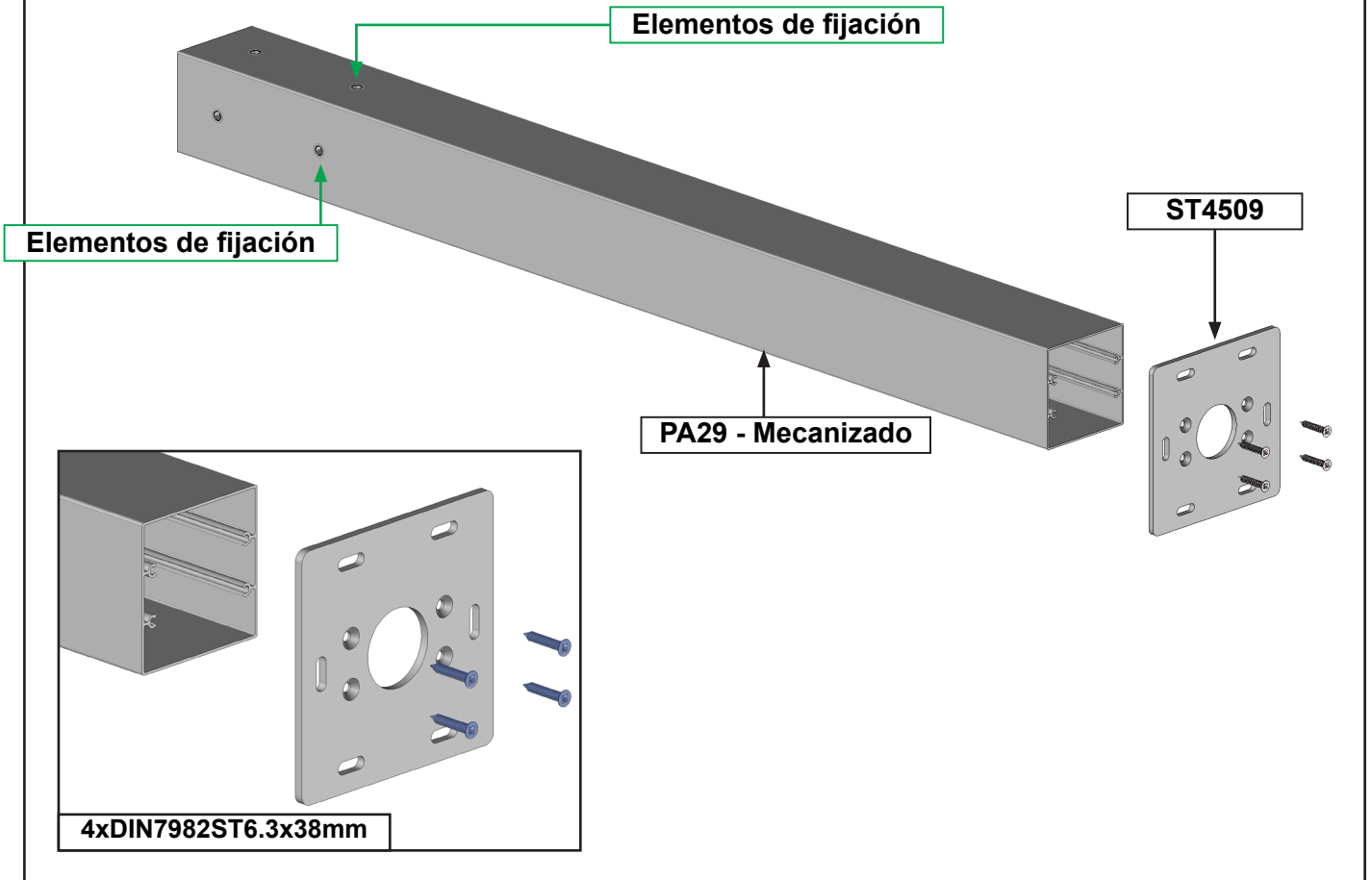
En situación.

Atención, tenga en cuenta la pendiente de su terraza para la instalación de la pérgola. Realice un calce en las placas de fijación al suelo o modifique la altura de la instalación para nivelar la estructura a 0°.

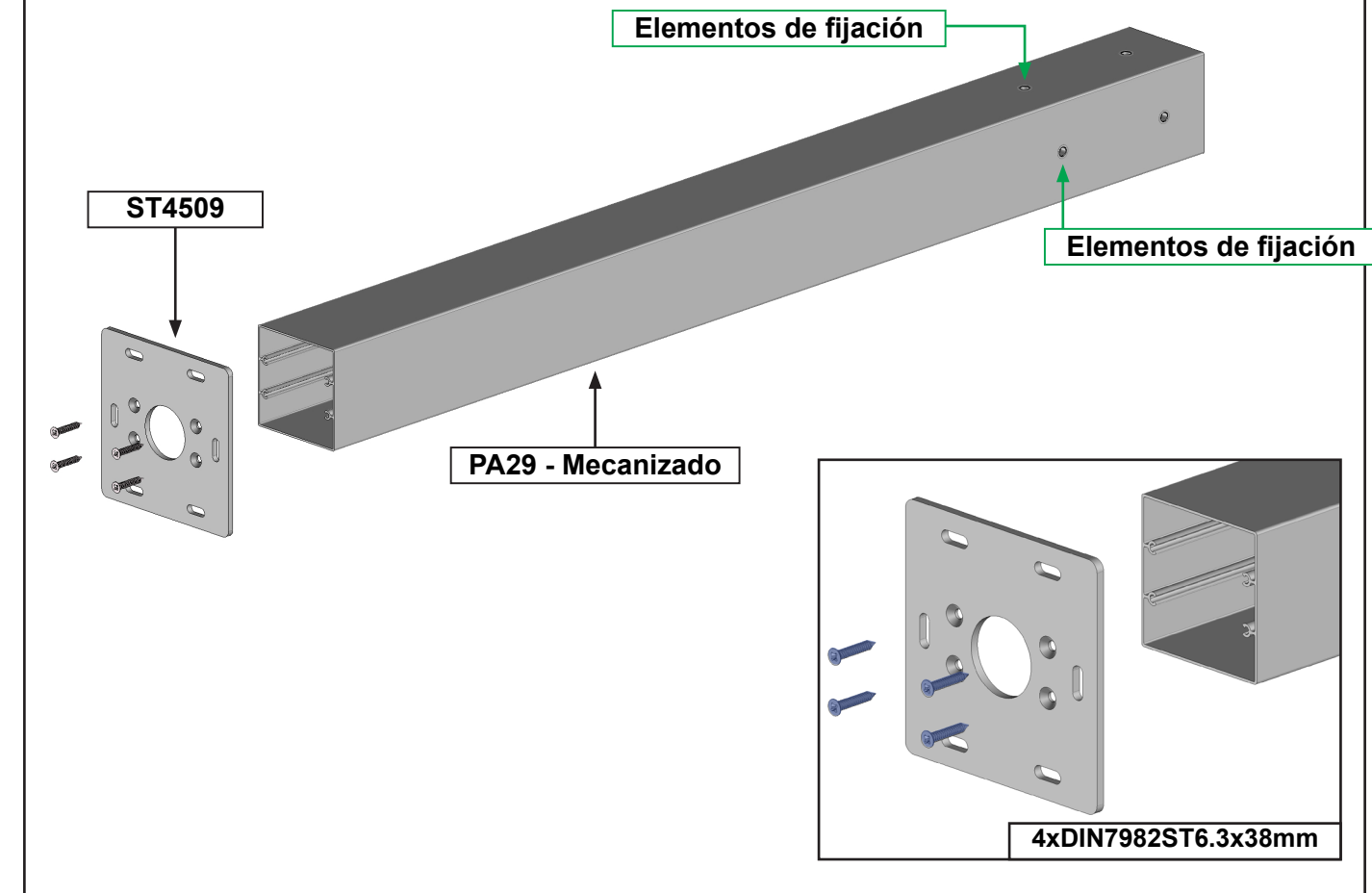
$$\text{Salida total} = (\text{Longitud del panel} \times 2) + 61 \text{ mm}$$



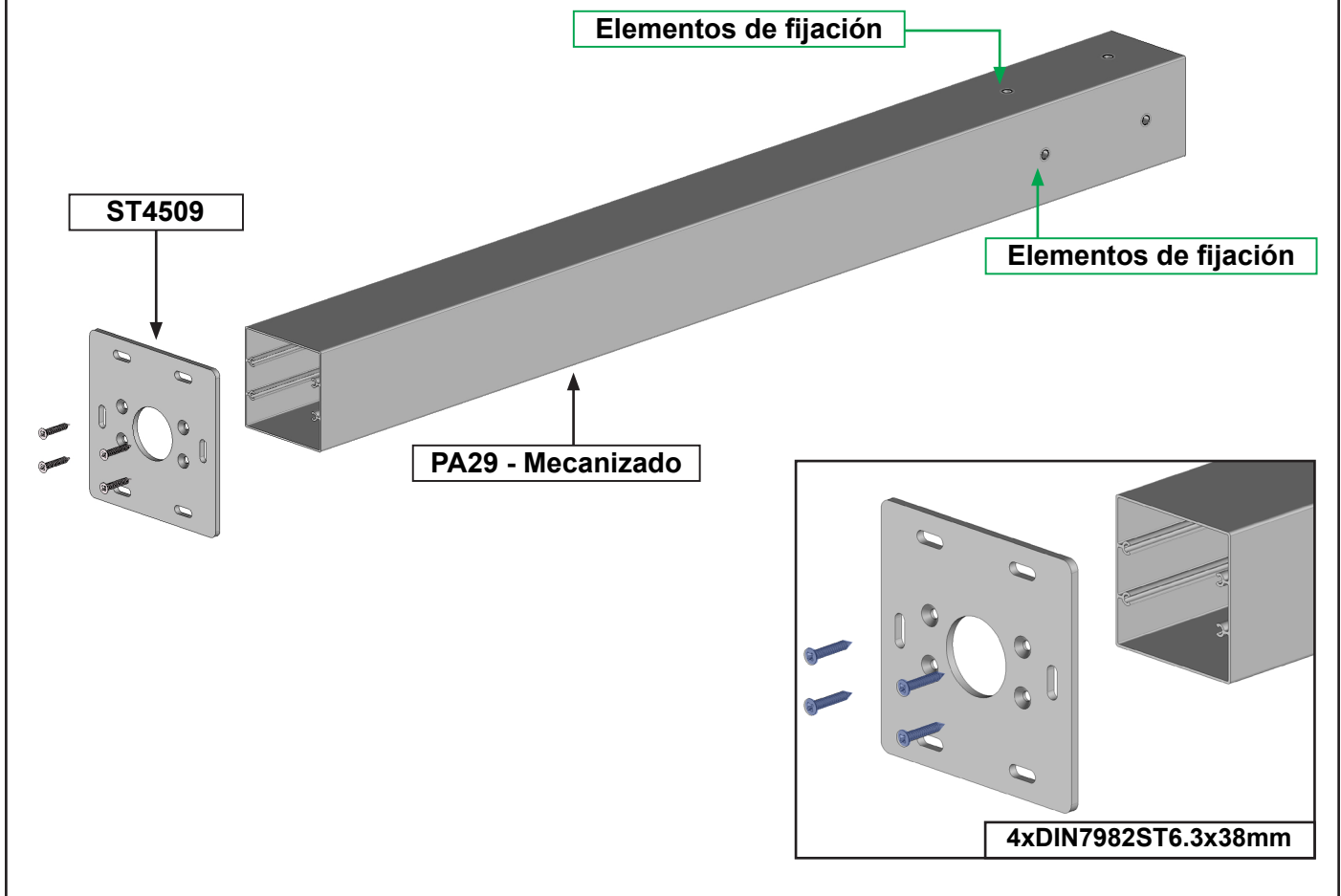
1 Cofre delantero. Montaje de poste izquierdo.



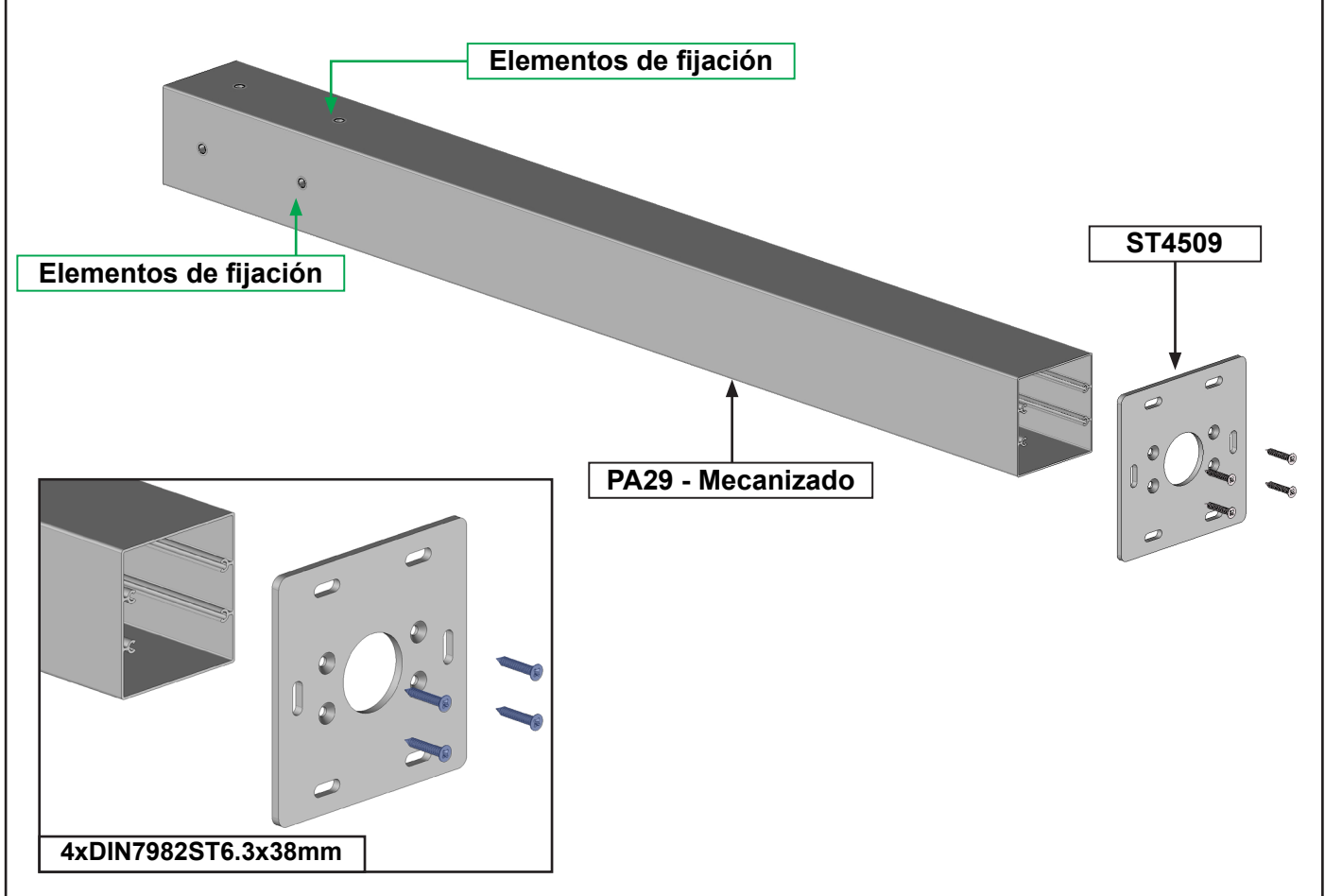
2 Cofre delantero. Montaje de poste derecho.



3 Cofre trasero. Montaje de poste izquierdo.

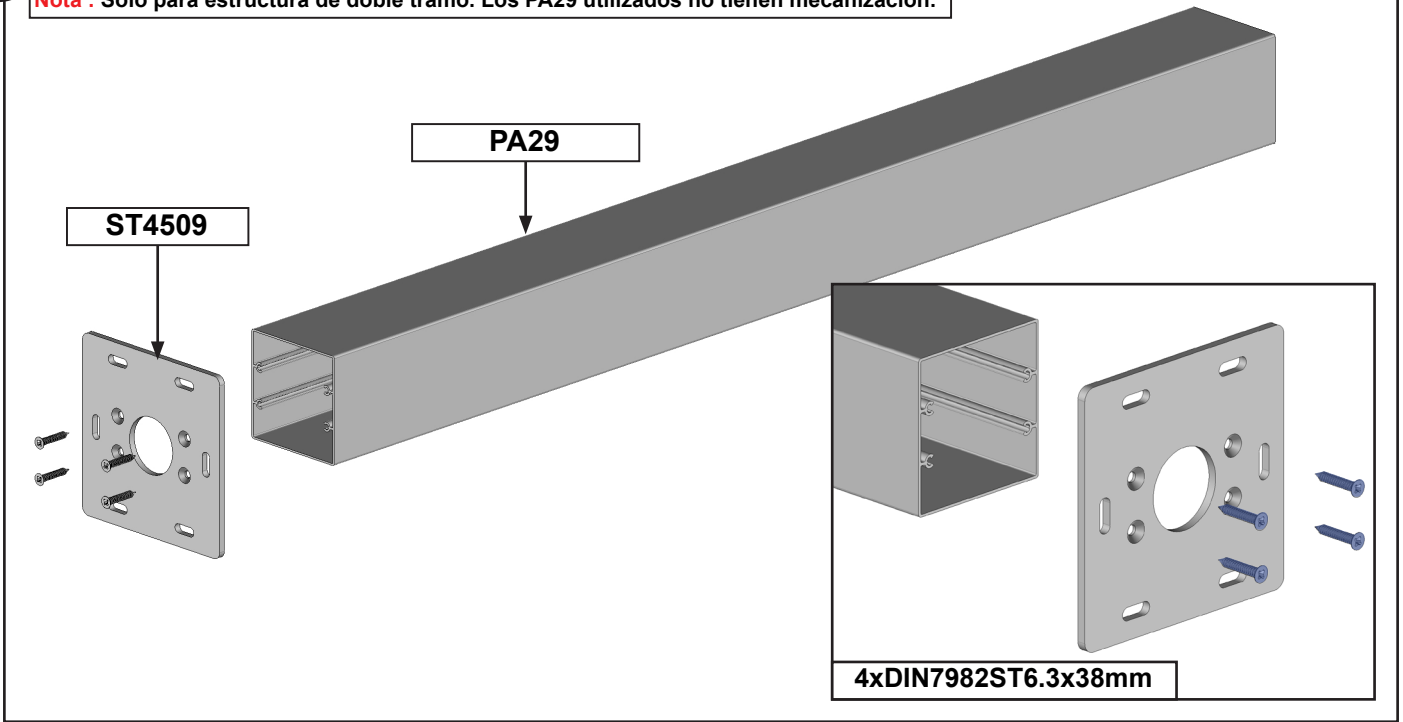


4 Cofre trasero. Montaje de poste derecho.

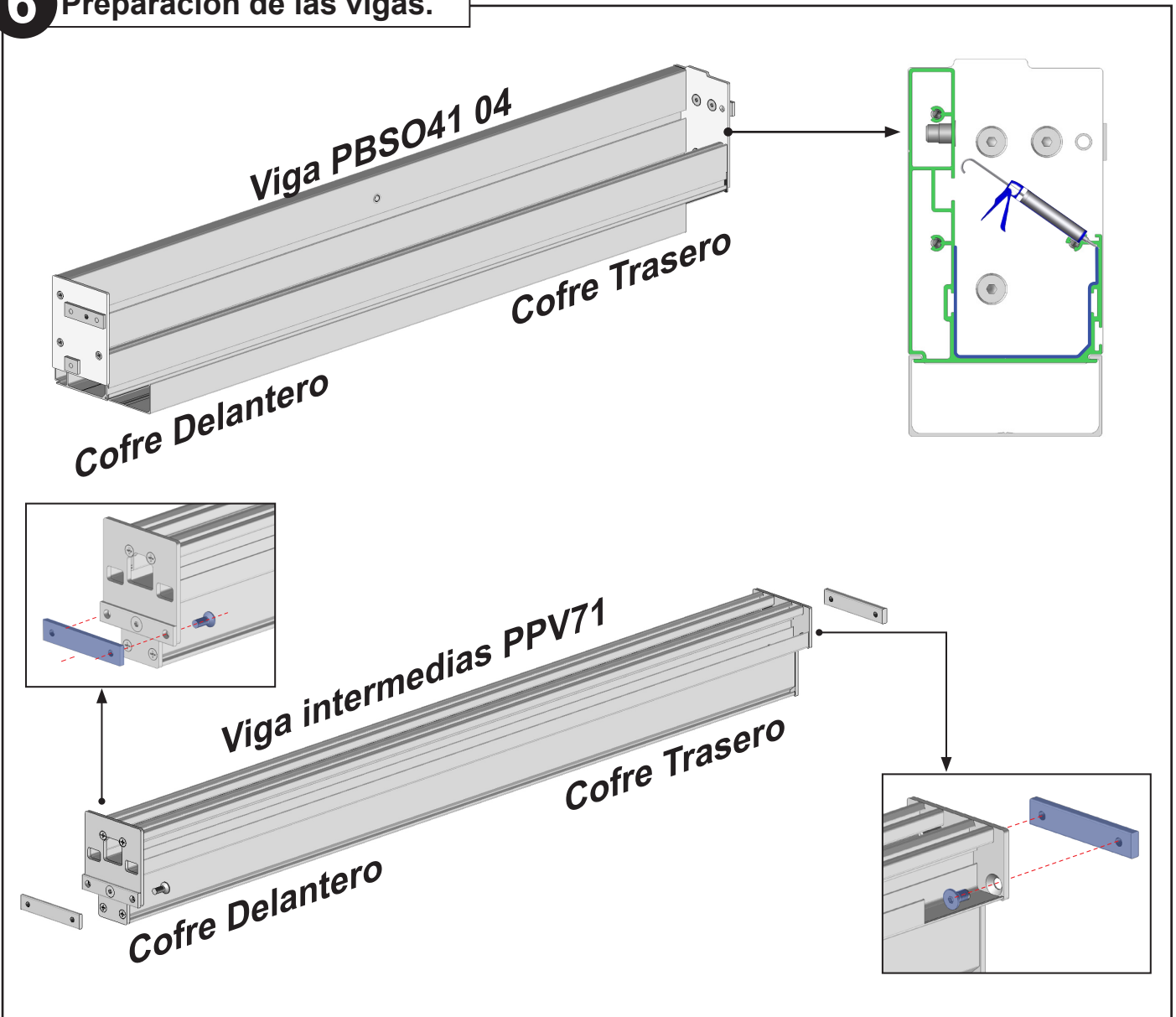


5 Cofre delantero y trasero. Montaje de poste intermedio.

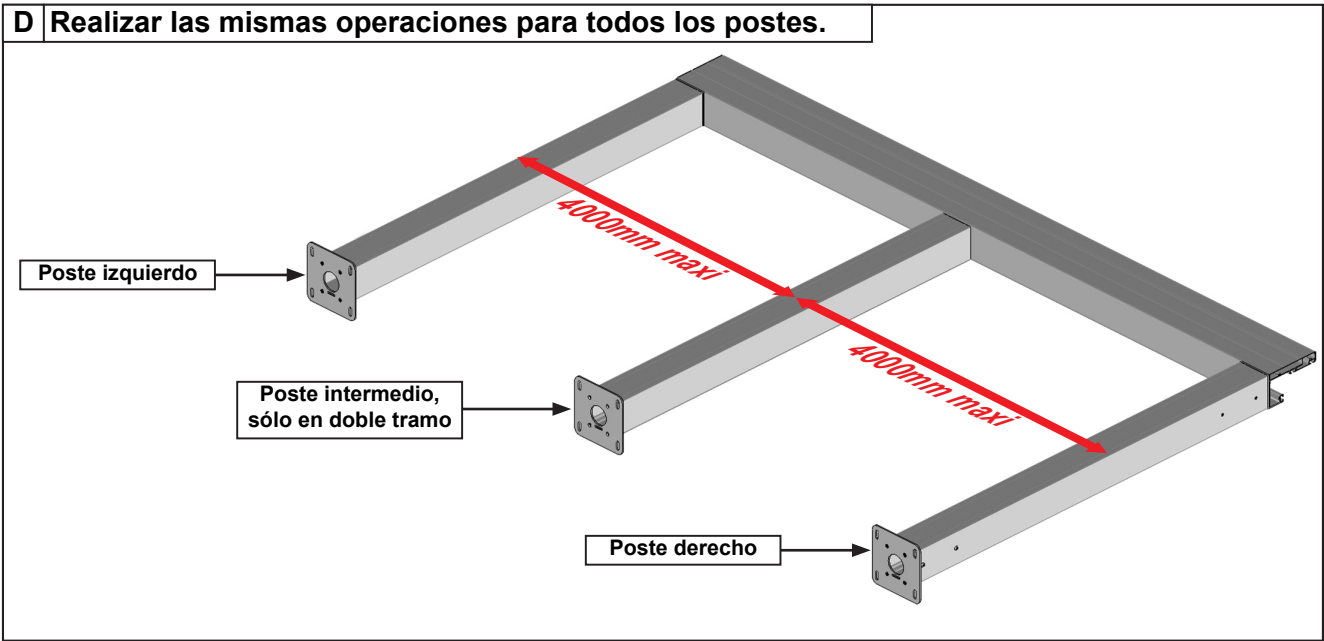
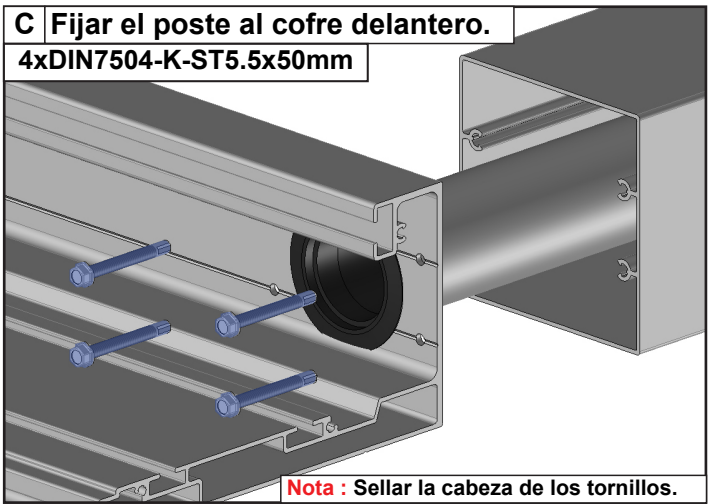
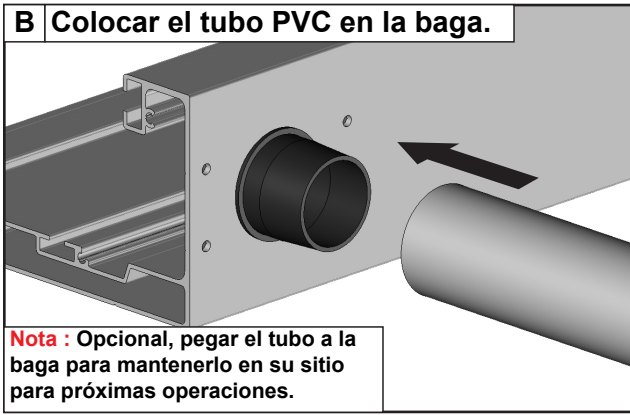
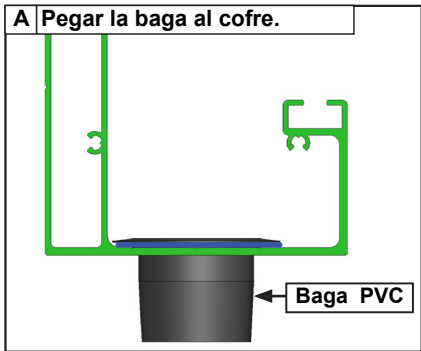
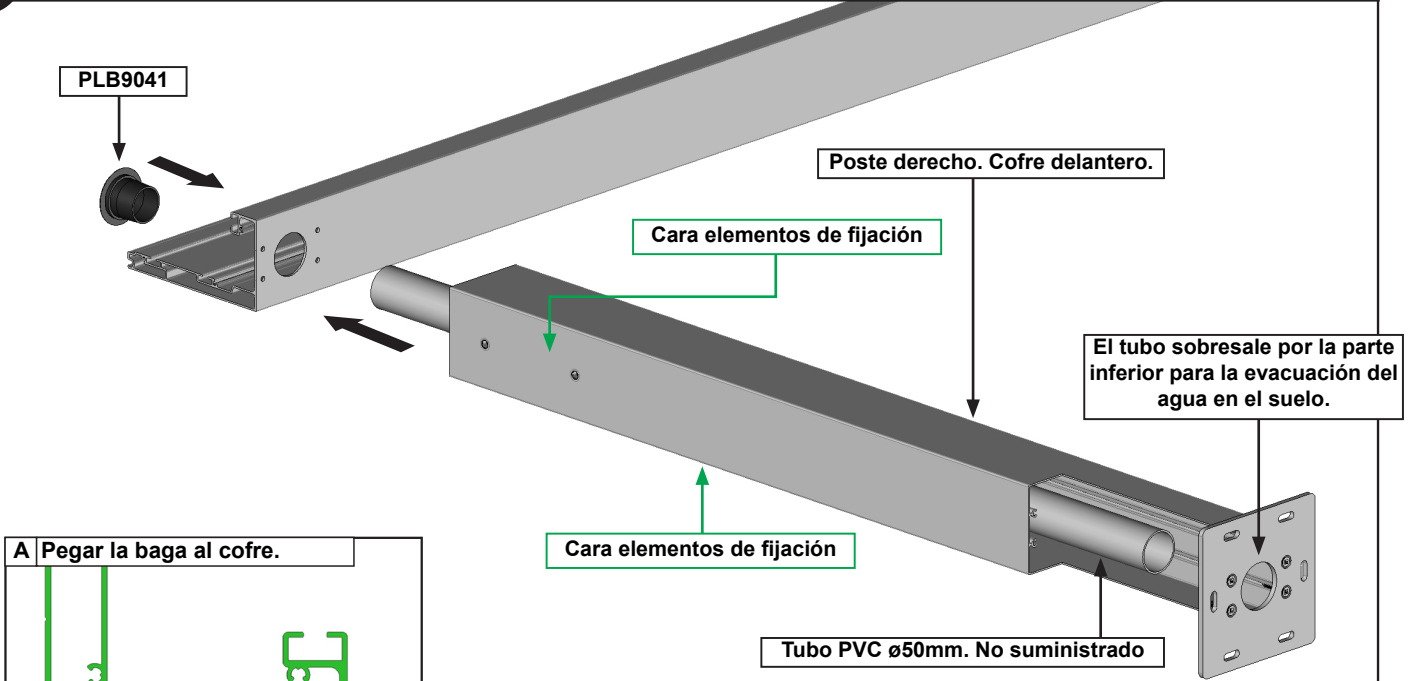
Nota : Sólo para estructura de doble tramo. Los PA29 utilizados no tienen mecanización.



6 Preparación de las vigas.

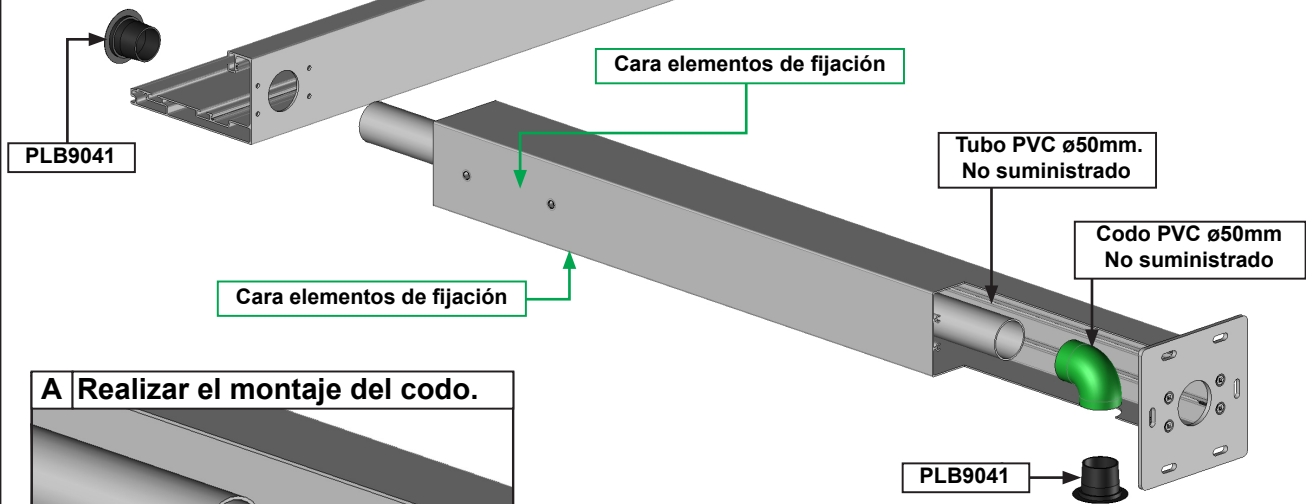


7 Montaje de los cofres. Ejemplo con poste derecho + evacuación de agua en el suelo.

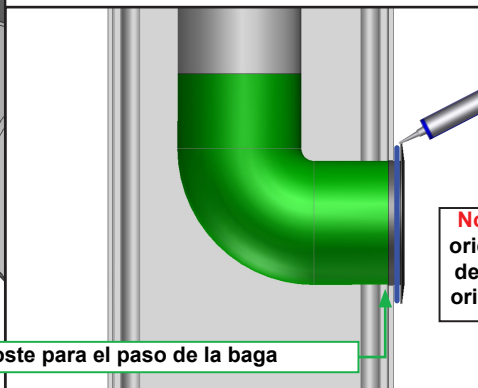
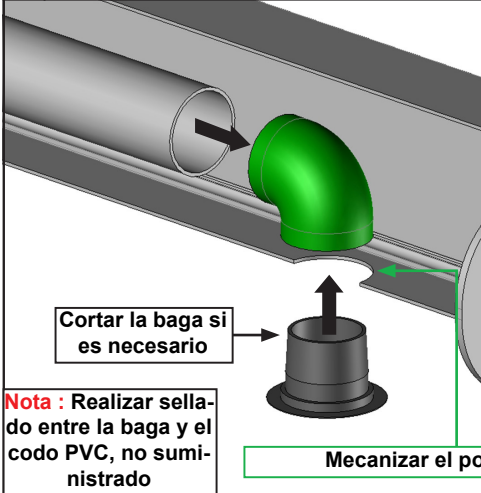


8 Montaje de los cofres. Ejemplo con poste derecho + codo de evacuación de agua.

Nota : Hacer la mecanización de la evacuación de agua en la cara del poste PA34 que da al exterior de la estructura.

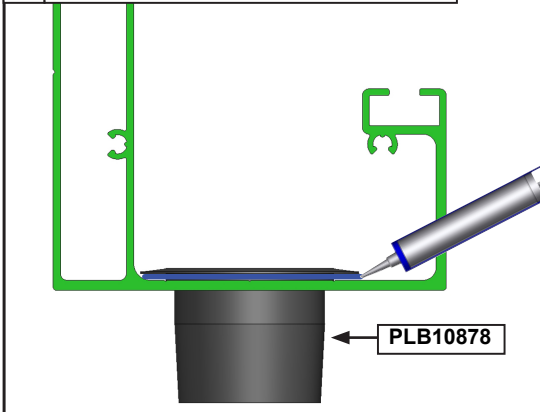


A Realizar el montaje del codo.



Nota : la evacuación del poste puede orientarse como se desee. Elija el lado del poste a mecanizar para obtener la orientación de la evacuación deseada.

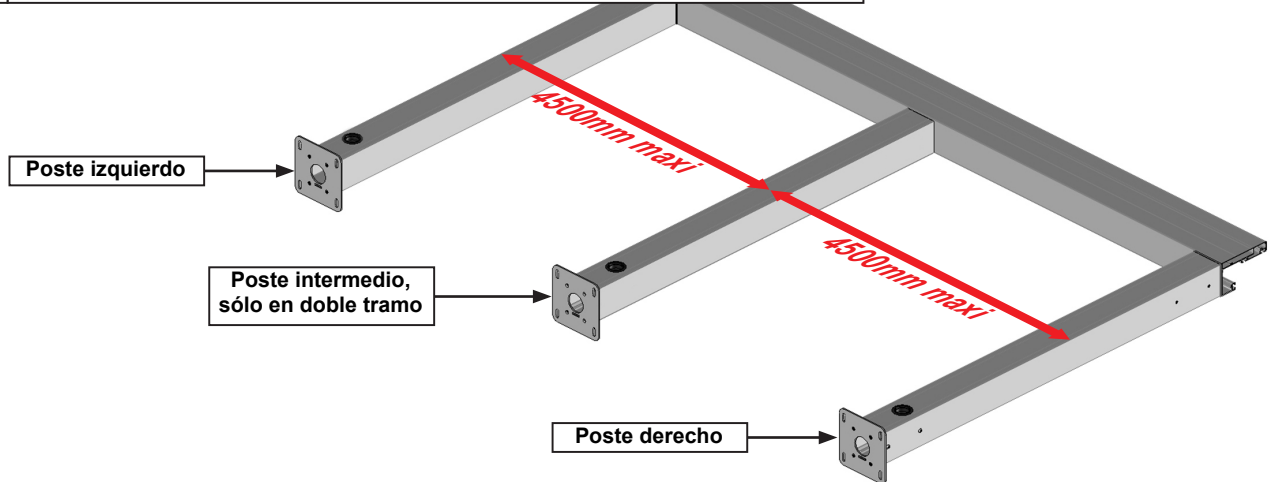
B Pegar la baga al cofre.



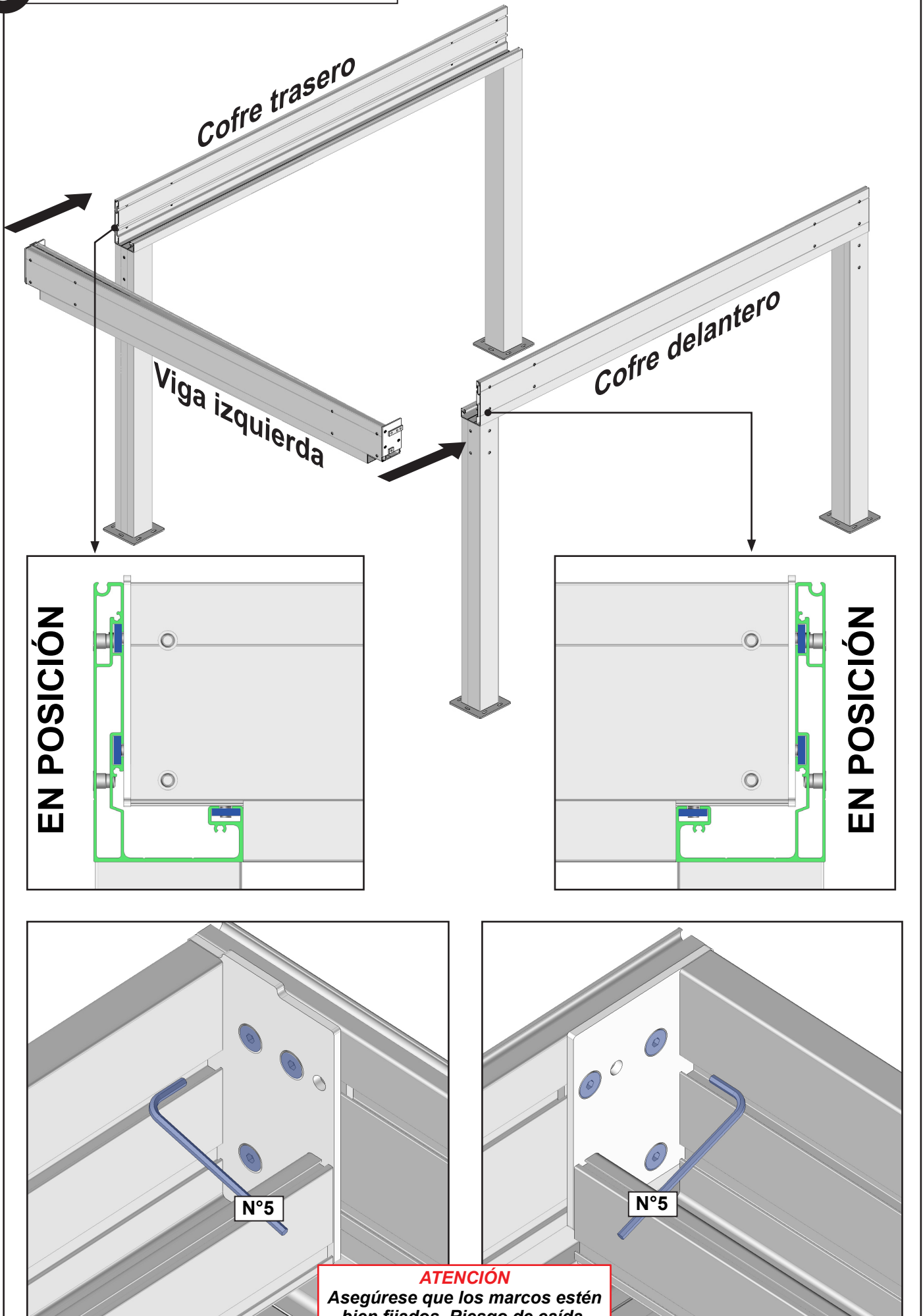
C Guiar el tubo PVC sobre la baga. Consulte operación B página 8.

D Fijar el poste al cofre delantero. Consulte operación C página 8.

D Realizar las mismas operaciones para todos los postes.

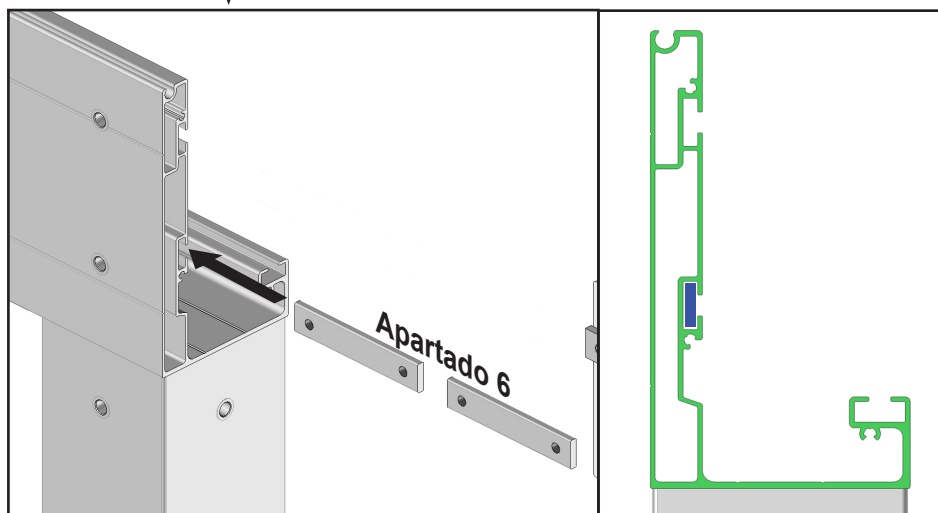
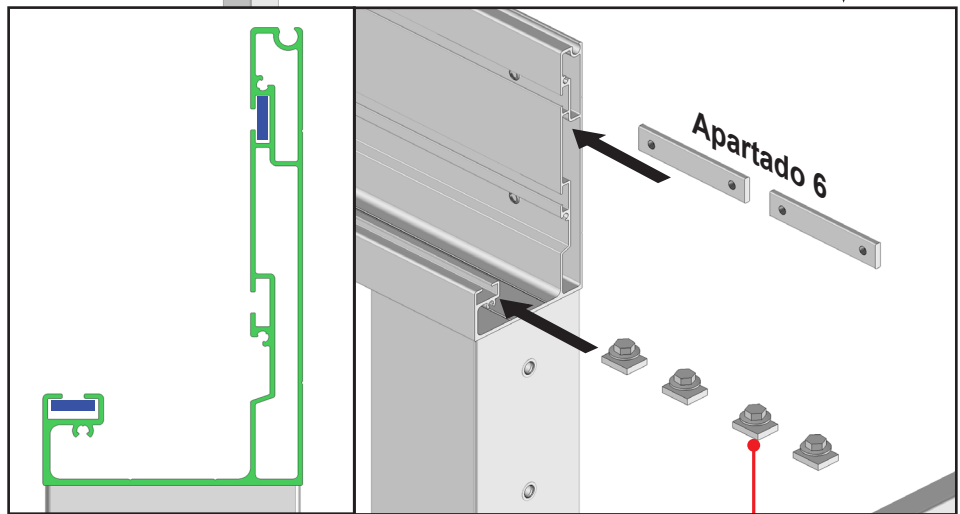
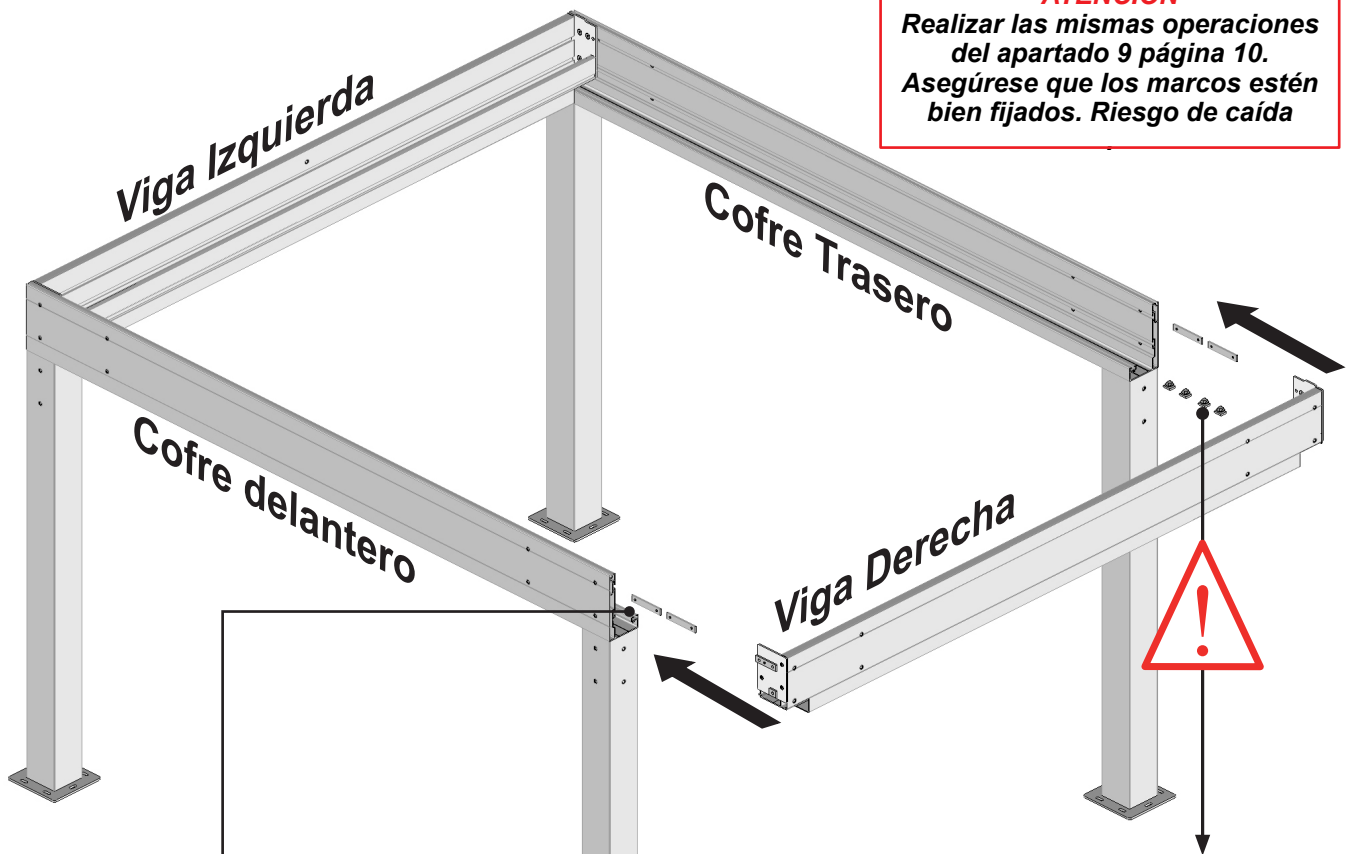


9 Montaje del marco izquierdo.



10 Montaje del marco derecho.

ATENCIÓN
Realizar las mismas operaciones del apartado 9 página 10. Asegúrese que los marcos estén bien fijados. Riesgo de caída

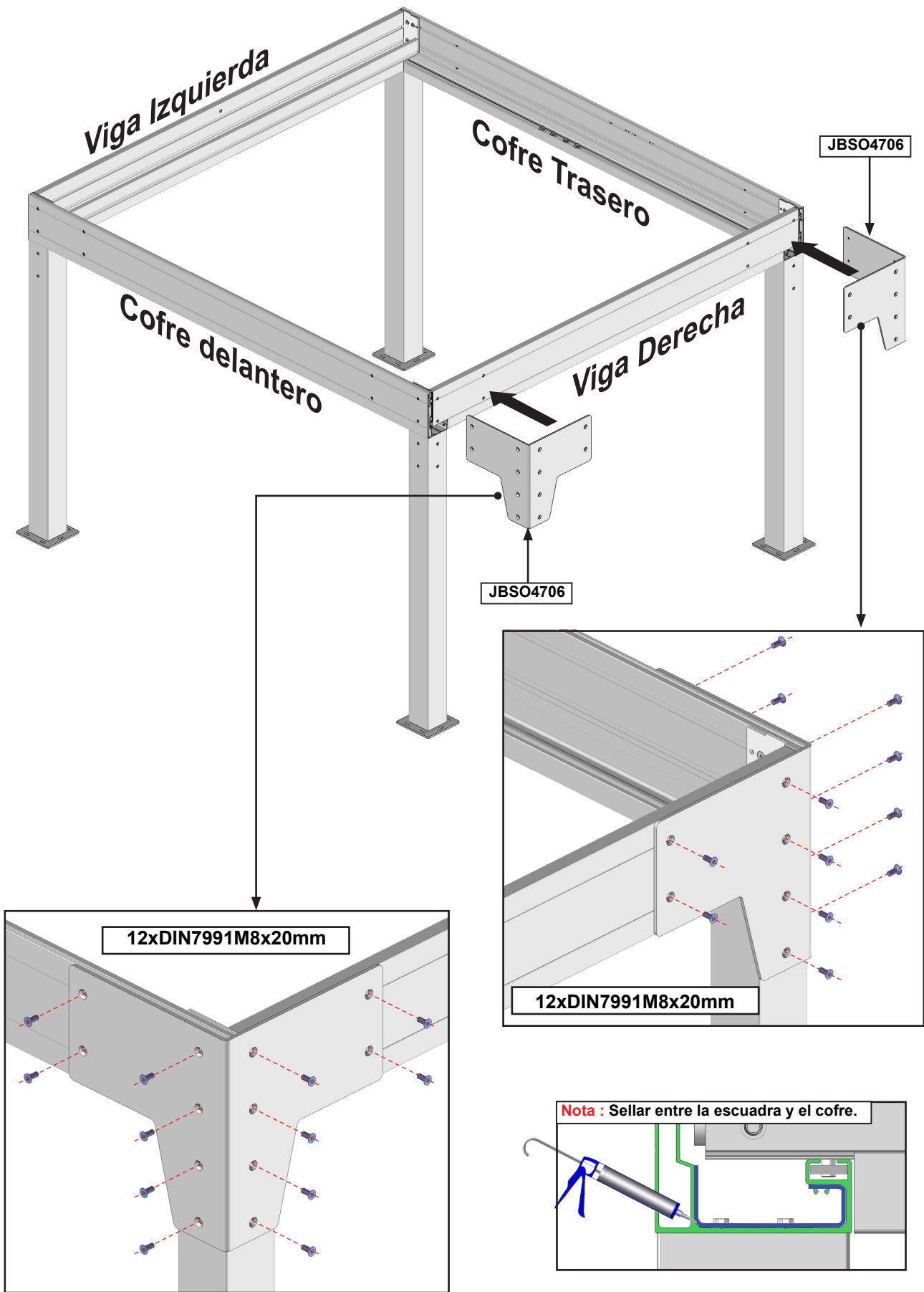


KITSV02

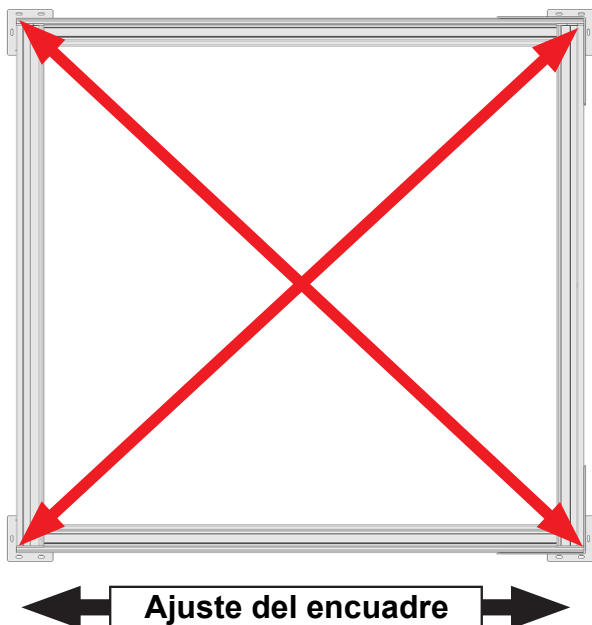
IMPORTANTE
Sólo sin guía de cables, pre-montar 2 KITSV02 por columna de paneles.

11

Colocar las escuadras de refuerzo del marco derecho. Fijación en vigas y postes.



12 Control del encuadre.



Este paso es muy importante :

Antes de continuar montado su pérgola, asegúrese de que las diagonales sean iguales (tolerancia aceptable 5 mm) para que el sistema funcione correctamente.

Si las diagonales no son iguales:

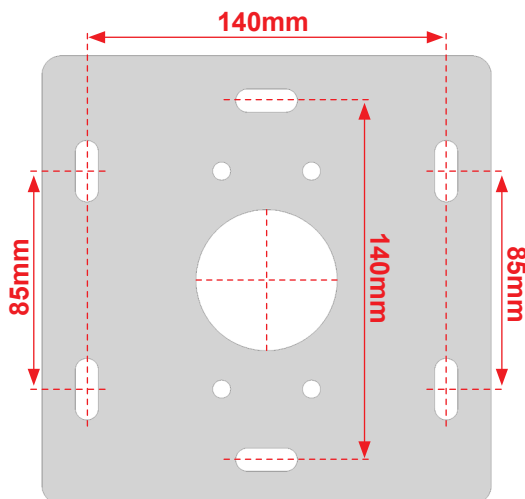
- 1 - Afloje ligeramente las vigas.
- 2 - Mueva el cofre delantero para corregir las diagonales.
- 3 - Apriete las vigas
- 4 - Verifique nuevamente el encuadre.



ATENCIÓN,

Asegúrese de que los postes estén bien nivelados verticalmente.

13 Fijación al suelo.



Fijar las placas a nivel a cada base de cemento previamente realizada utilizando un mínimo de dos tornillos.

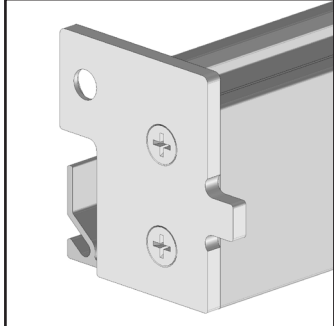
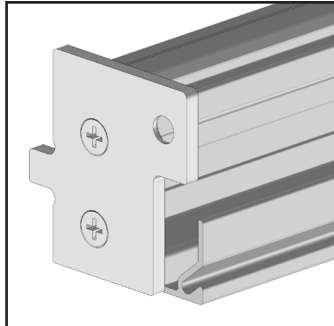
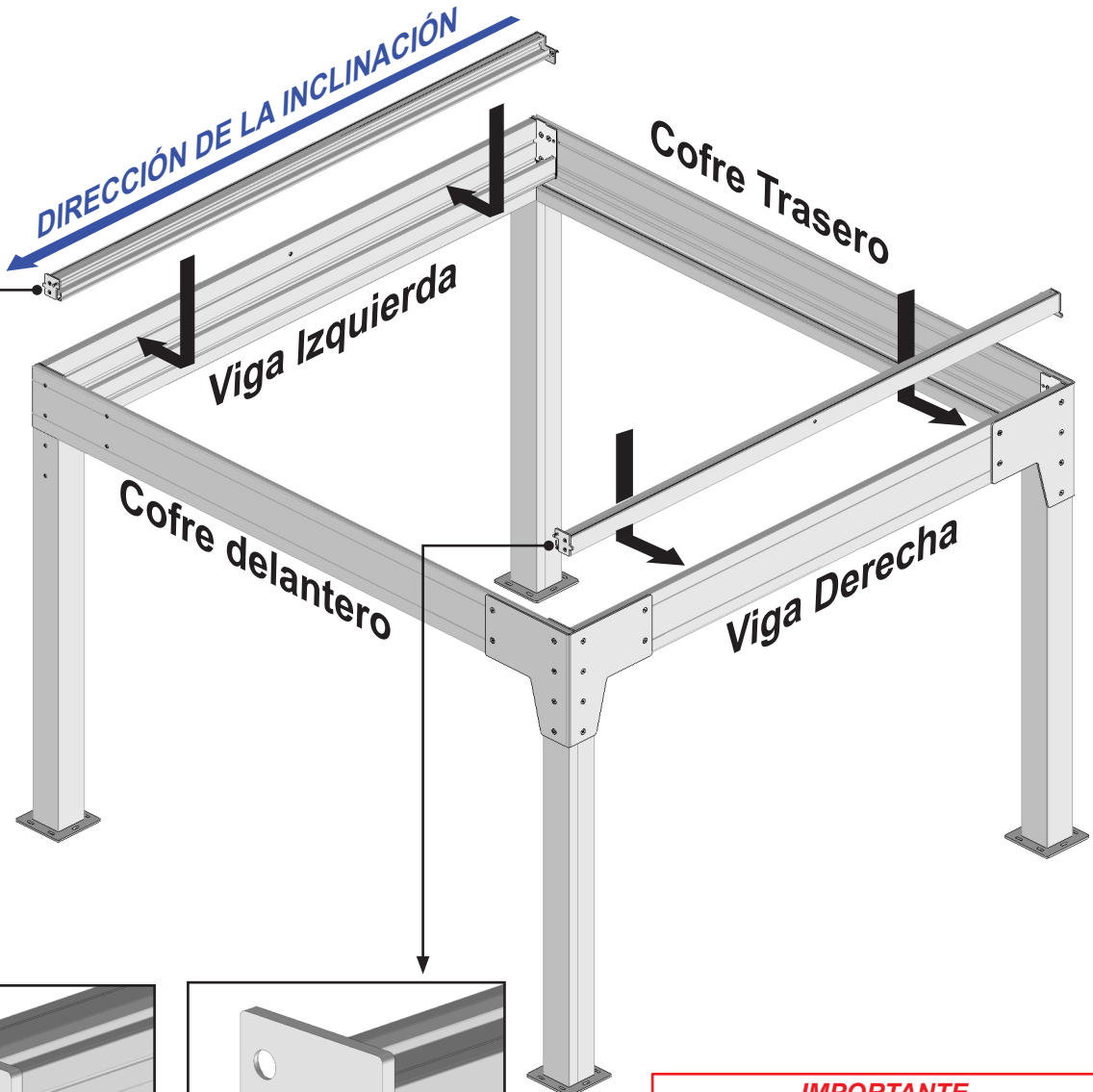
Nuestra recomendación: 6 tornillos para hormigón $\varnothing 8\text{mm}$ longitud 120mm mínimo. Resistencia al desgarro 500 DaN (500 kg)

En el caso de instalación con kit de sellado químico, consulte las instrucciones de uso del producto utilizado.

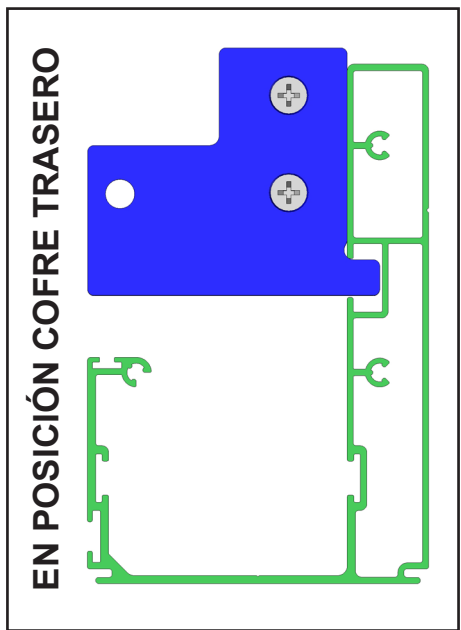
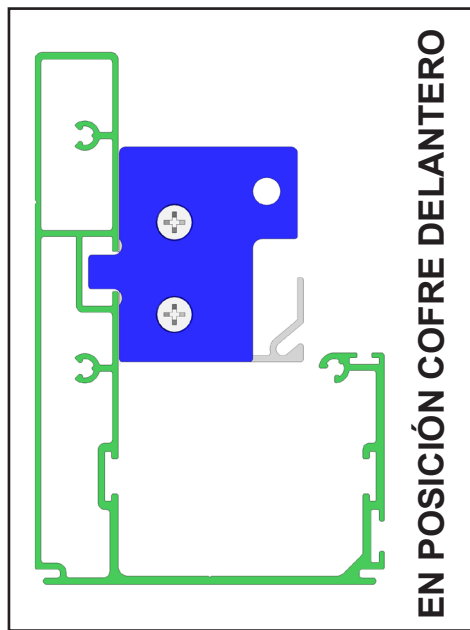
ATENCIÓN

Asegúrese que las placas de fijación al suelo estén bien fijadas. Riesgo de caída.

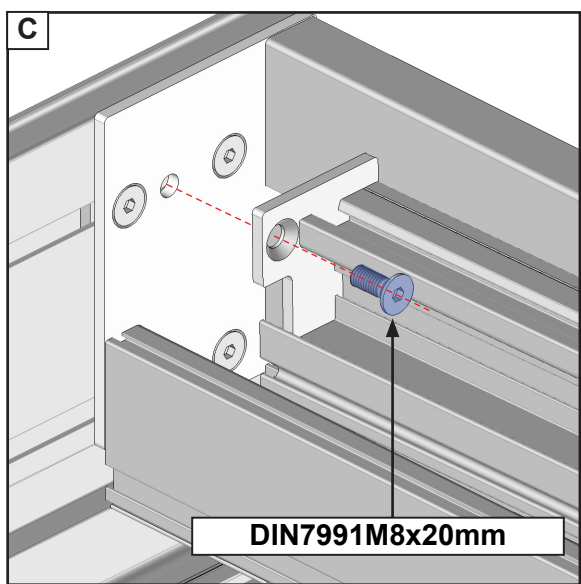
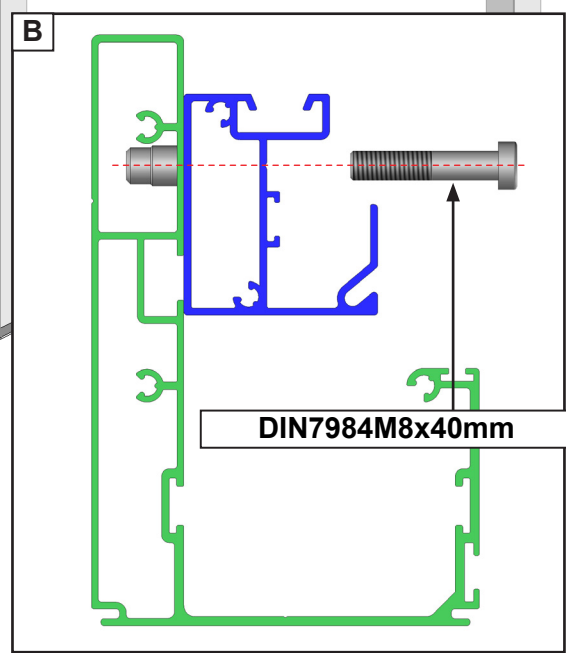
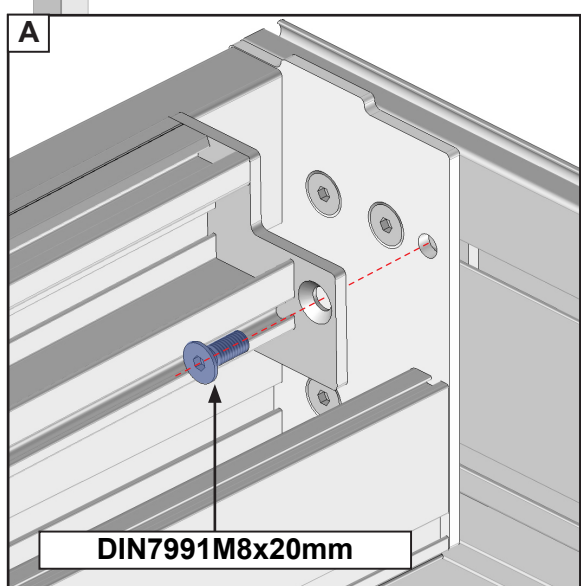
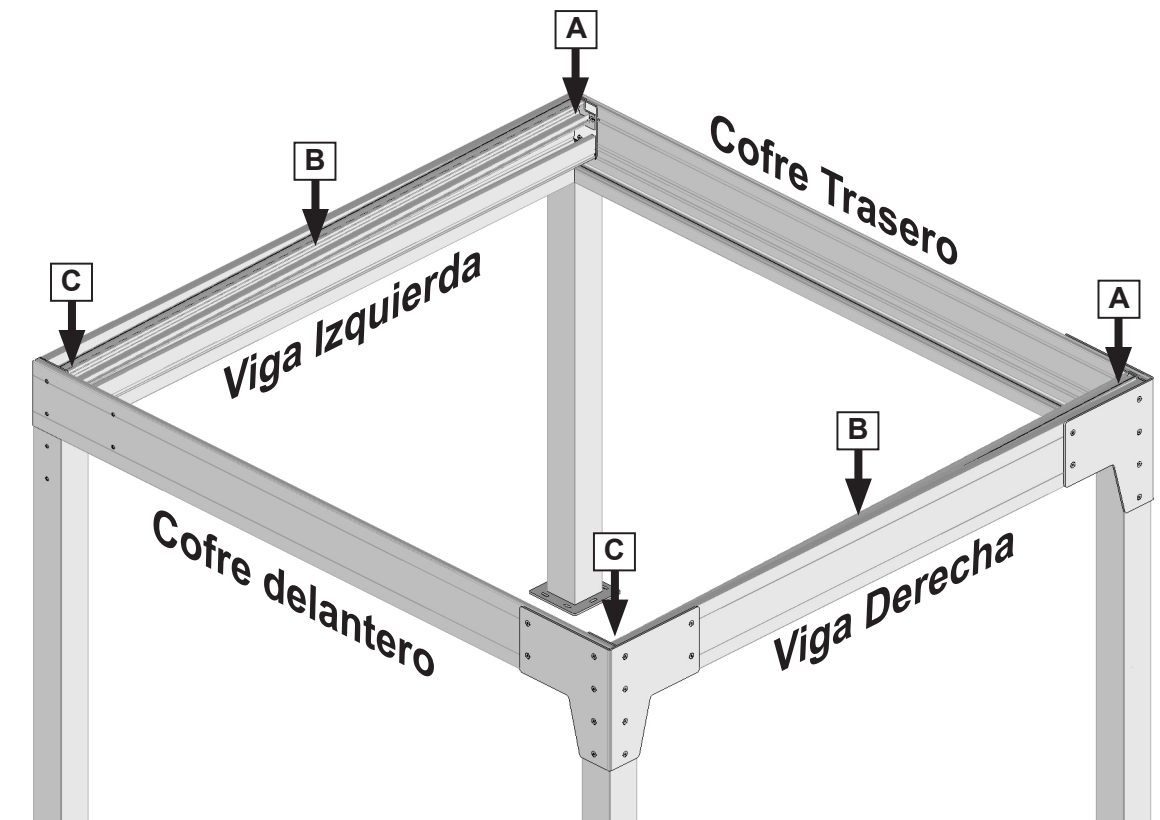
14 Colocación de los soportes de los paneles laterales.



IMPORTANTE
Los soportes de los paneles laterales tienen una ligera pendiente.

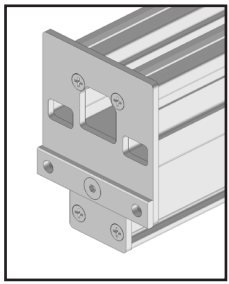


15 Fijación de los soportes de los paneles laterales.



ATENCIÓN
Asegúrese que los soportes de los paneles laterales estén bien fijados.

16 Colocación de la 1ª viga intermedia.

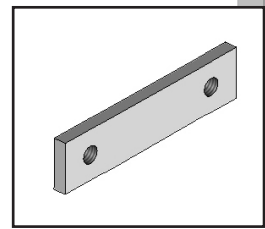
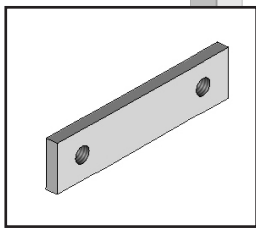


Viga Izquierda

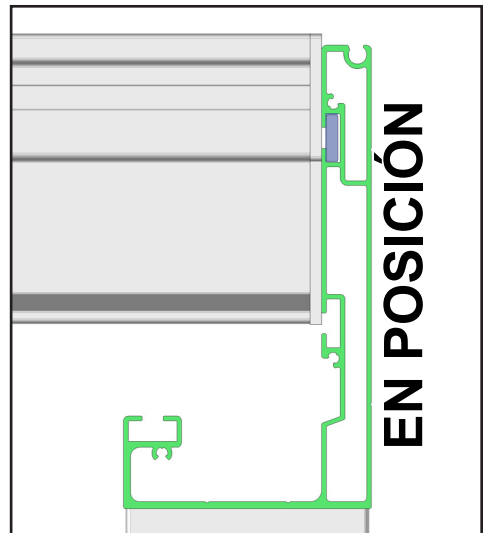
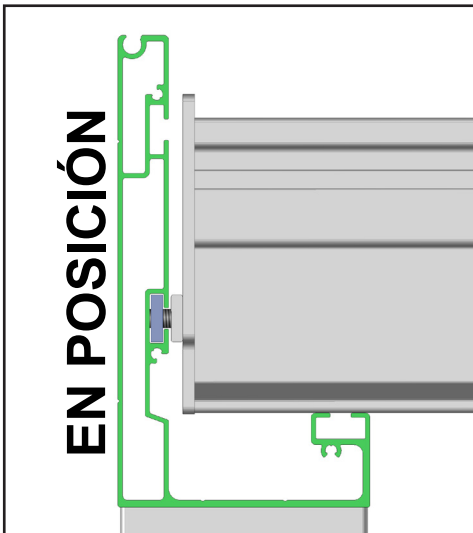
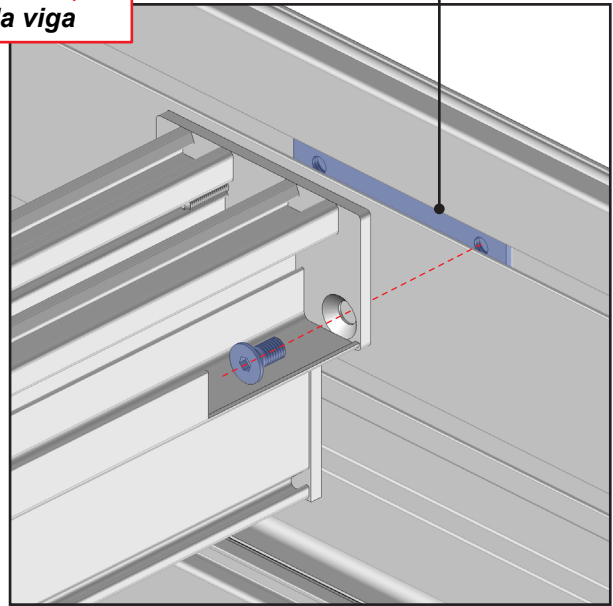
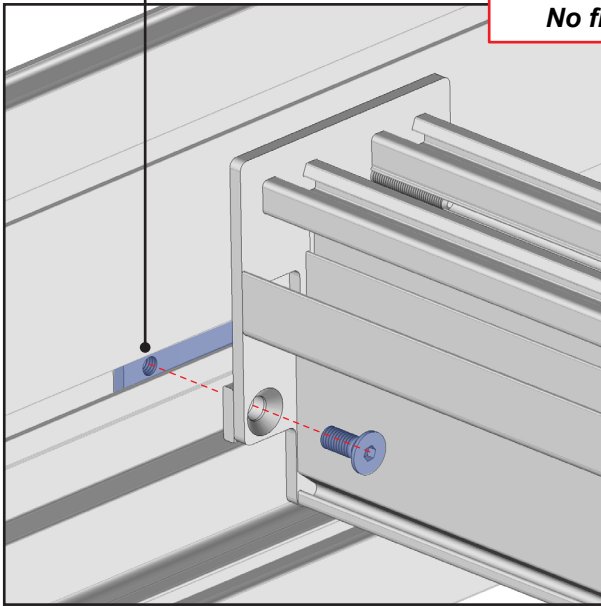
Cofre Trasero

Cofre delantero

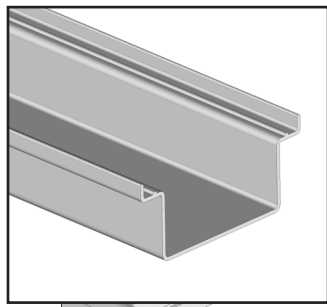
Viga Derecha



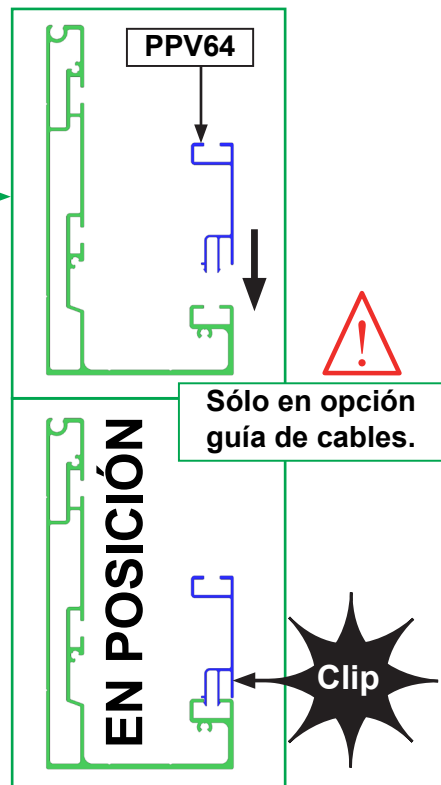
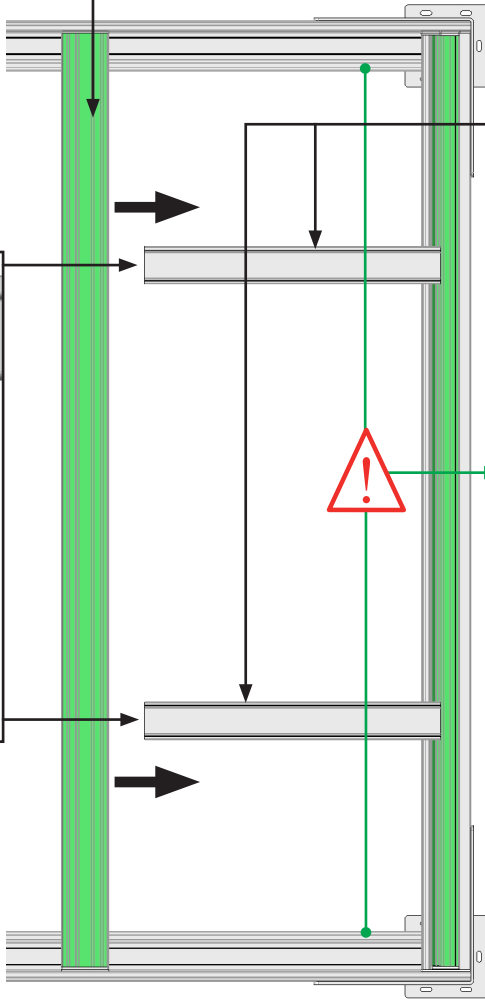
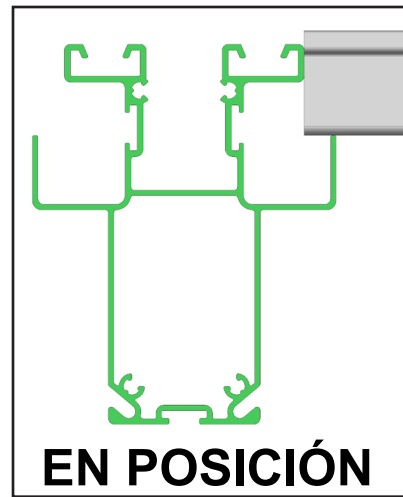
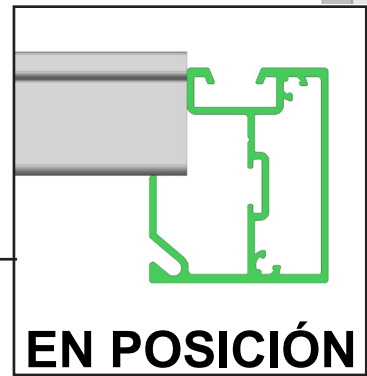
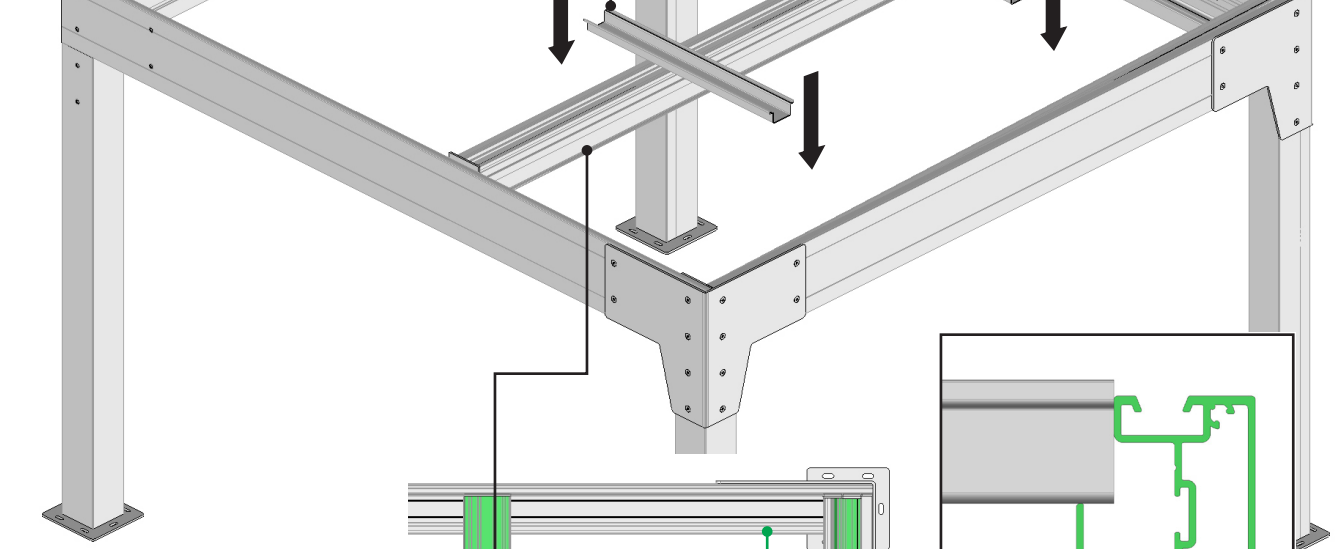
IMPORTANTE,
No fije la viga



17 Fijación de la 1ª viga intermedia.

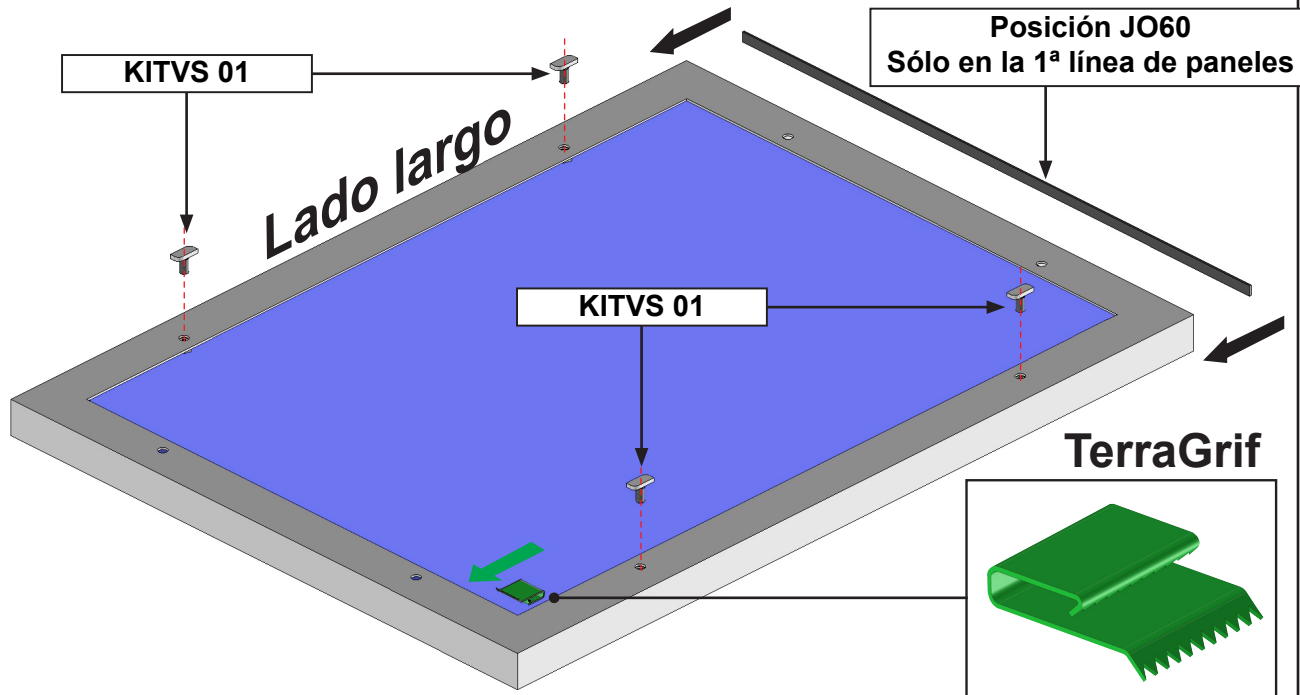


CONSEJO,
Utilice los canales entre paneles para
posicionar la viga intermedia.

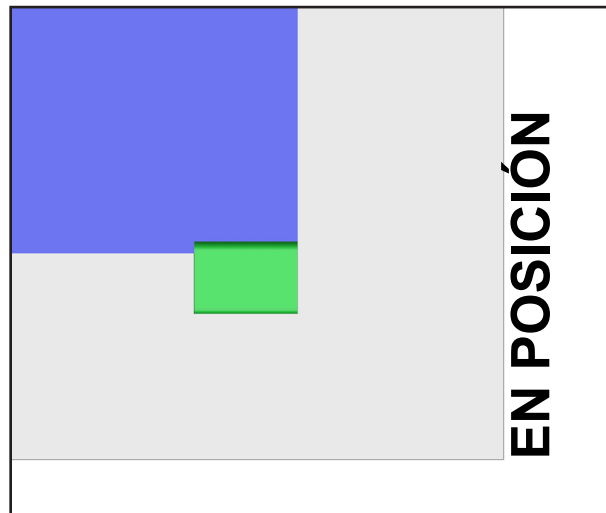
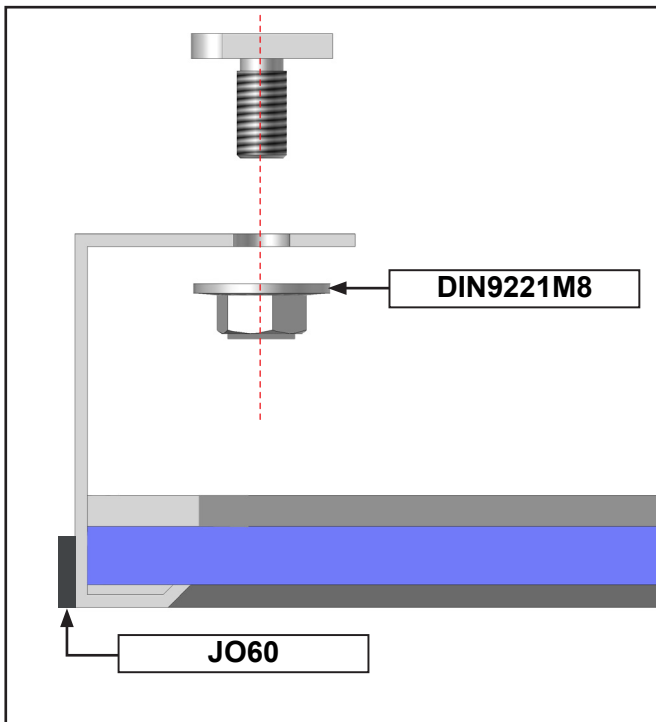


ATENCIÓN
Bloquee la viga intermedia una vez colocada. Consulte el apartado 15. Asegúrese que el perfil intermedio esté bien fijado. Riego de caída. Realice las mismas operaciones para todas las vigas intermedias.

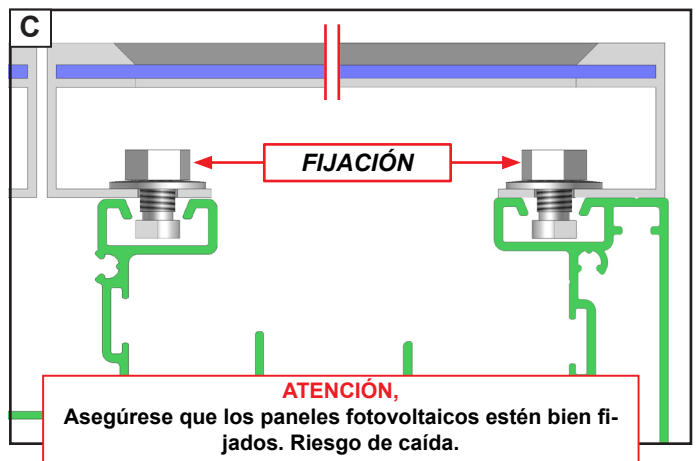
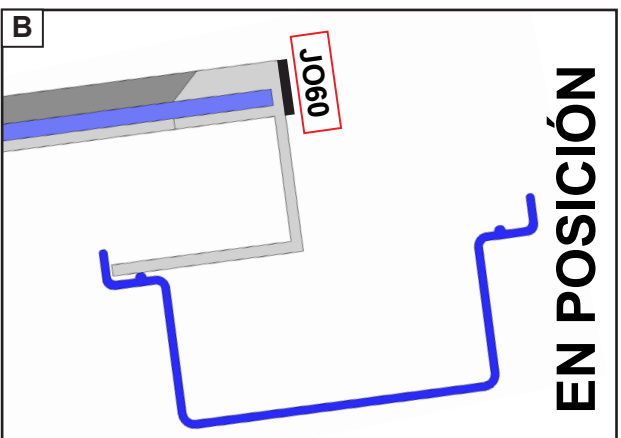
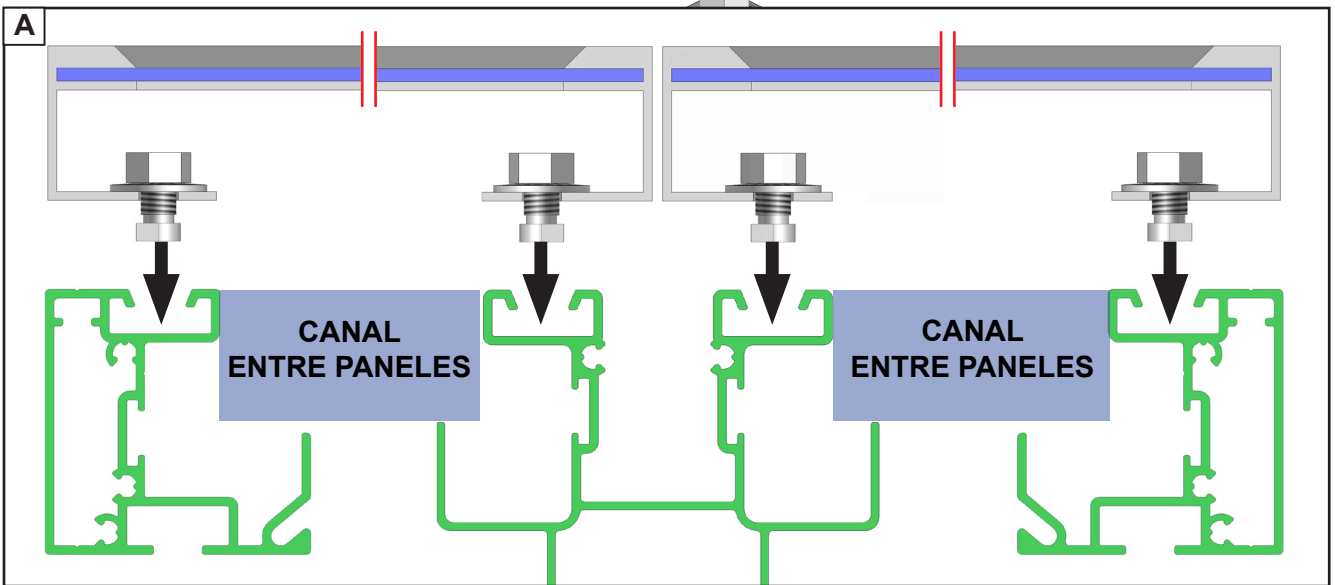
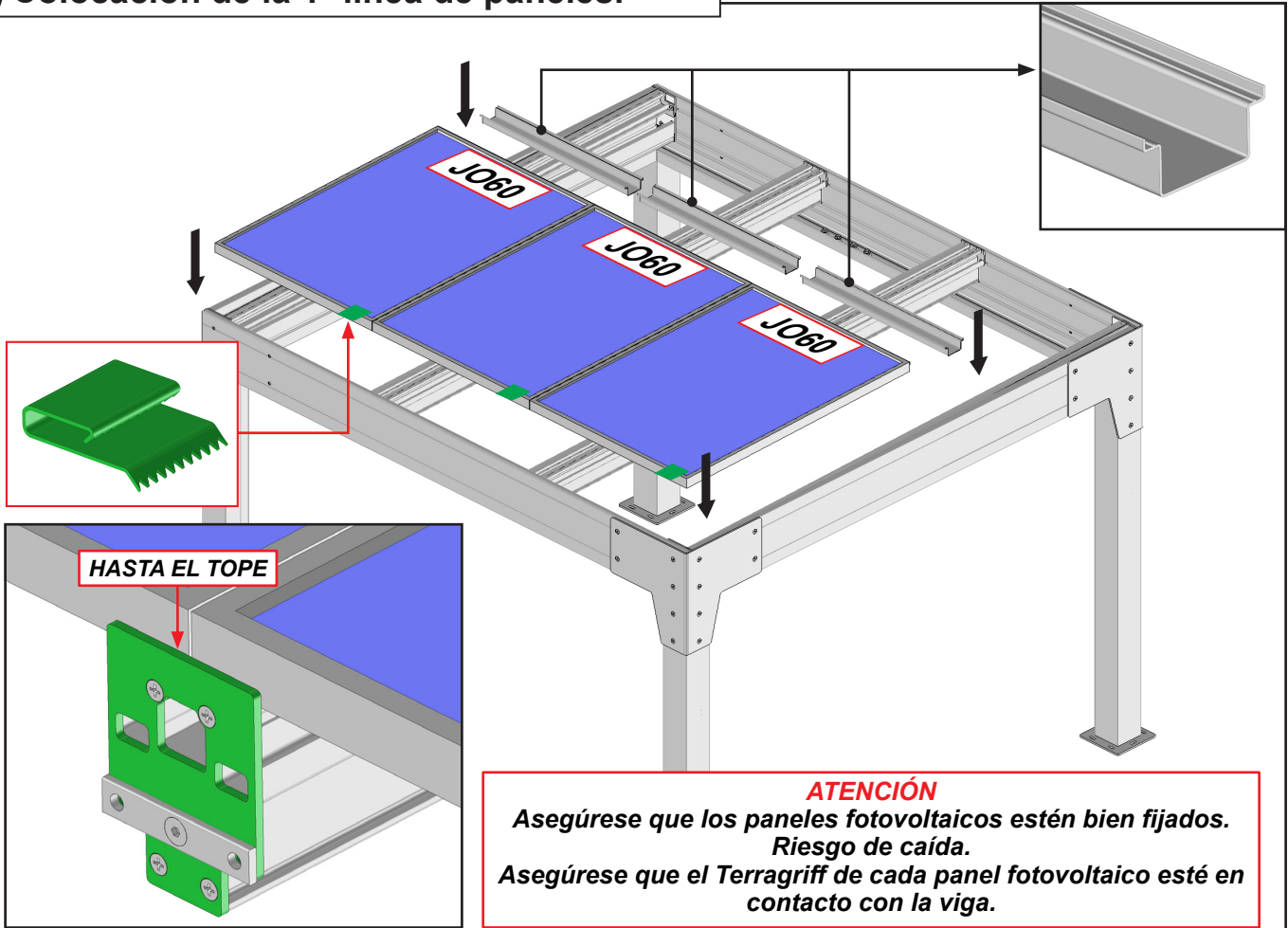
18 Preparación de los paneles fotovoltaicos.



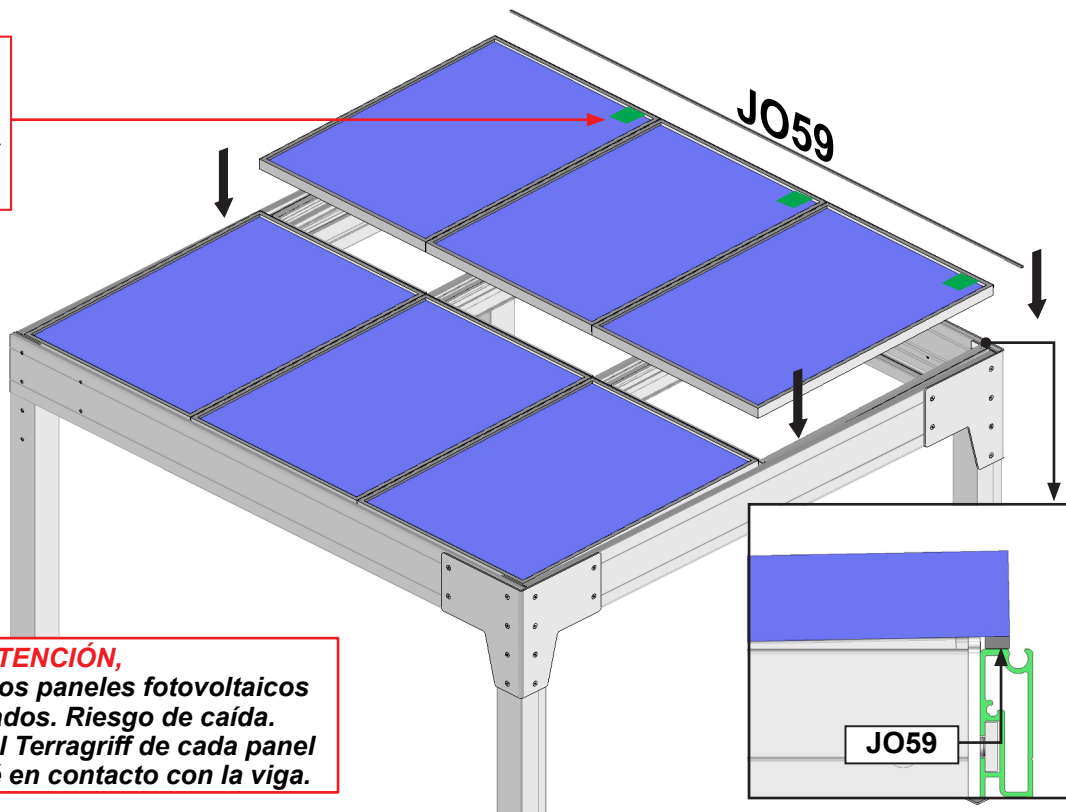
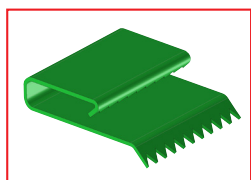
ATENCIÓN
Tenga cuidado de no rayar las células ni dañar los paneles fotovoltaicos.



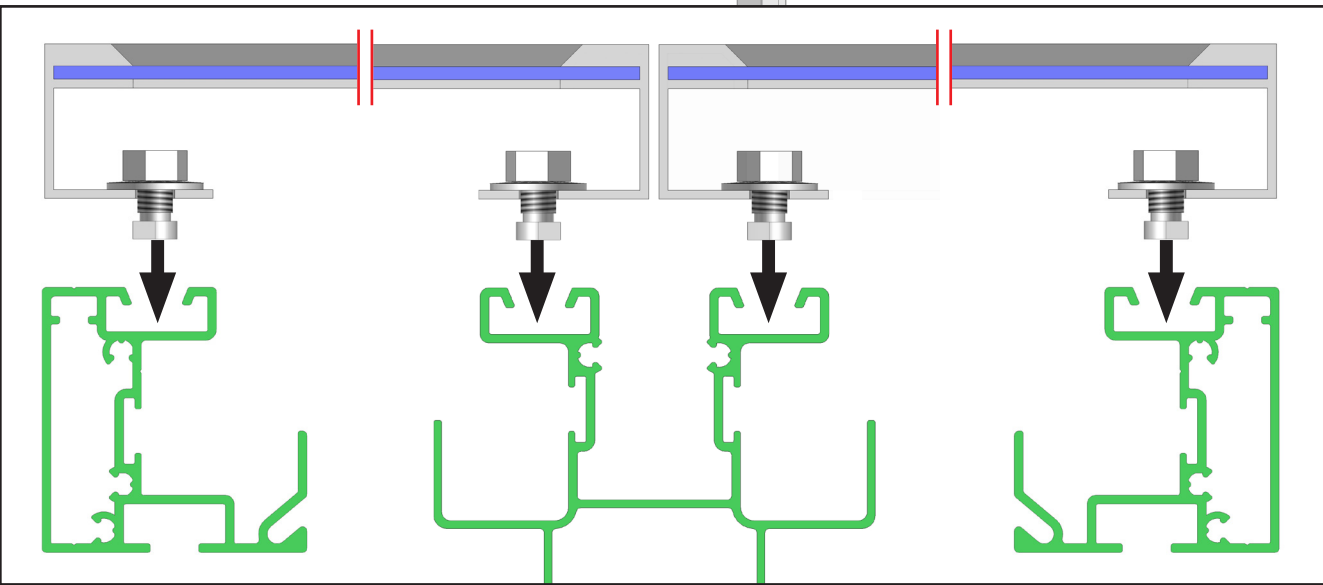
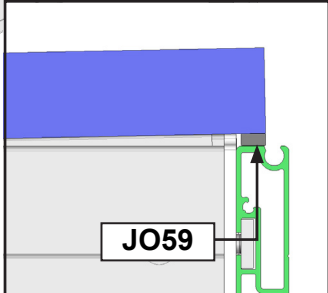
19 Colocación de la 1ª línea de paneles.



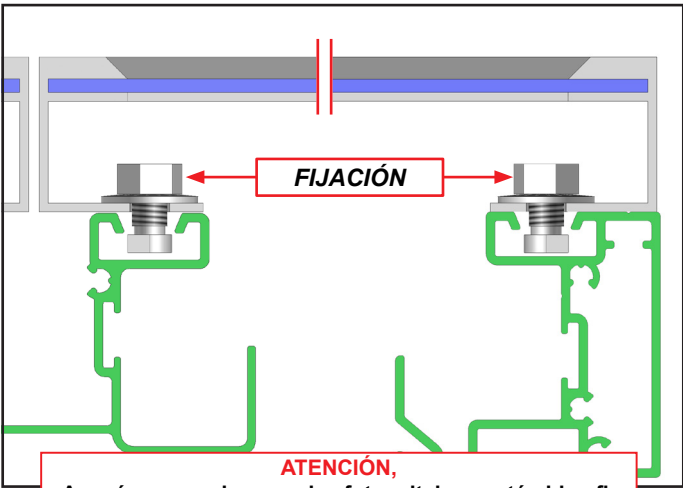
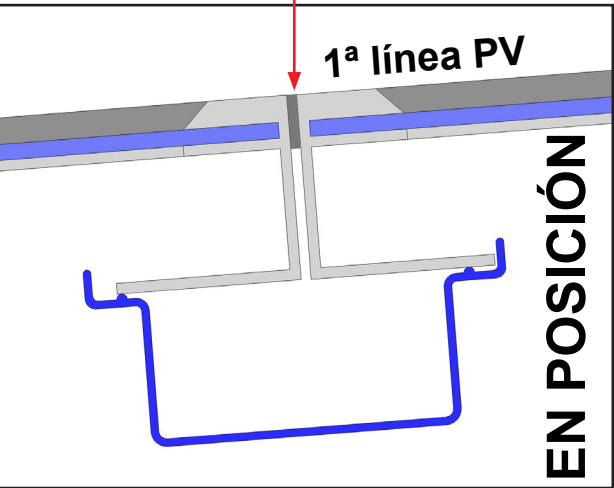
20 Colocación de la 2ª línea de paneles fotovoltaicos.



ATENCIÓN,
Asegúrese que los paneles fotovoltaicos estén bien fijados. Riesgo de caída.
Asegúrese que el Terragriff de cada panel fotovoltaico esté en contacto con la viga.



JO60 HASTA EL TOPE

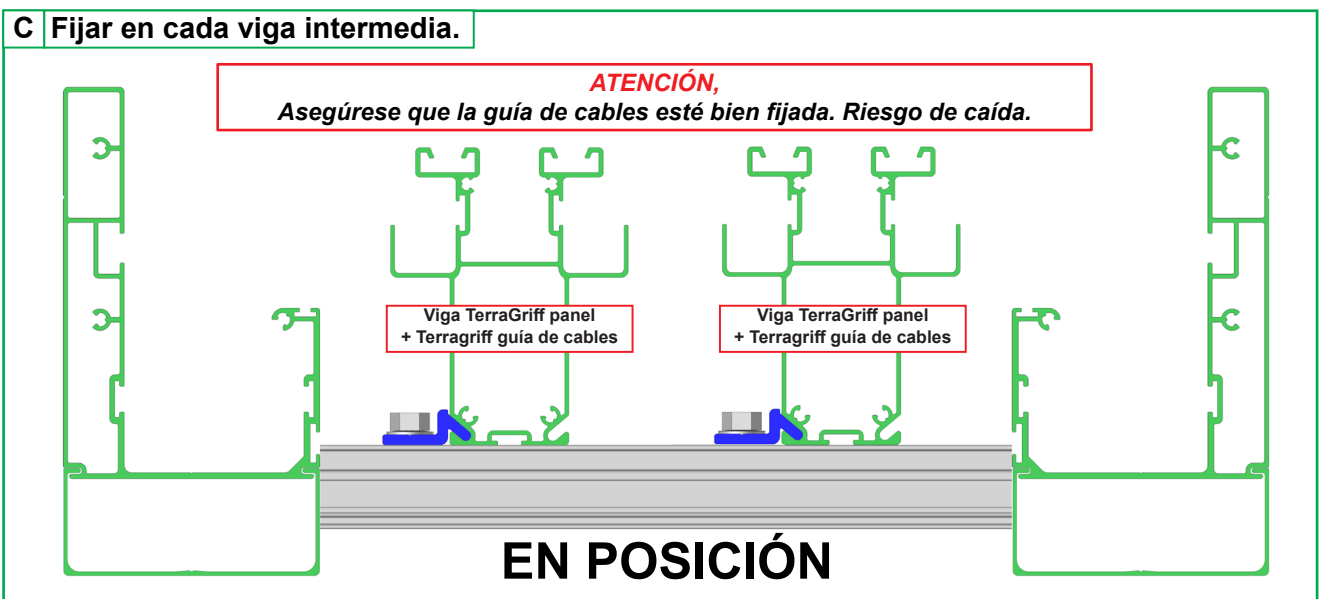
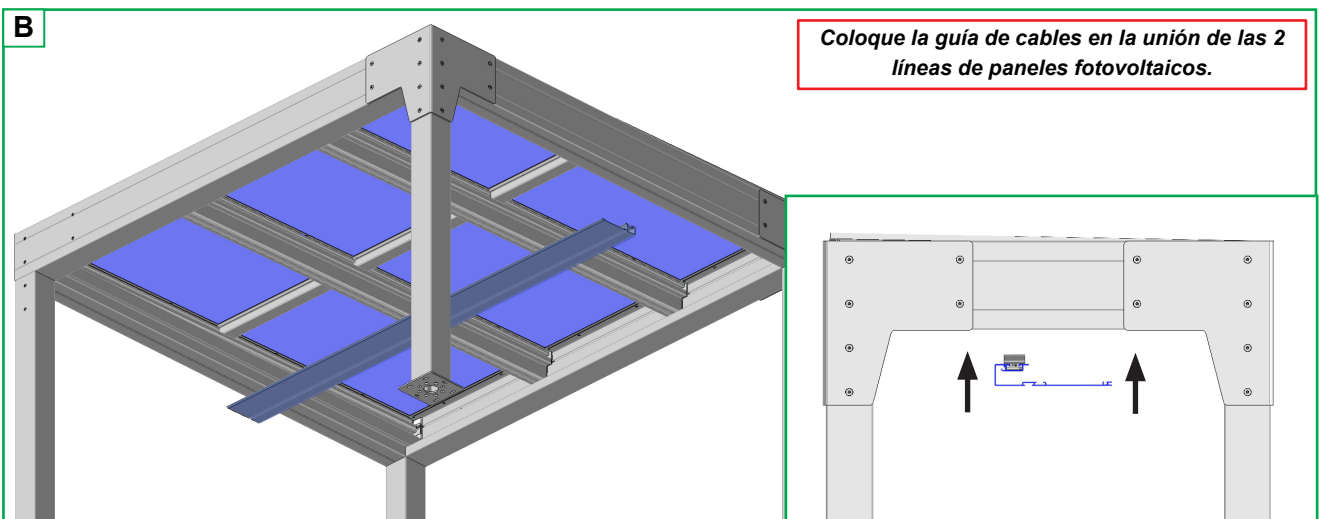
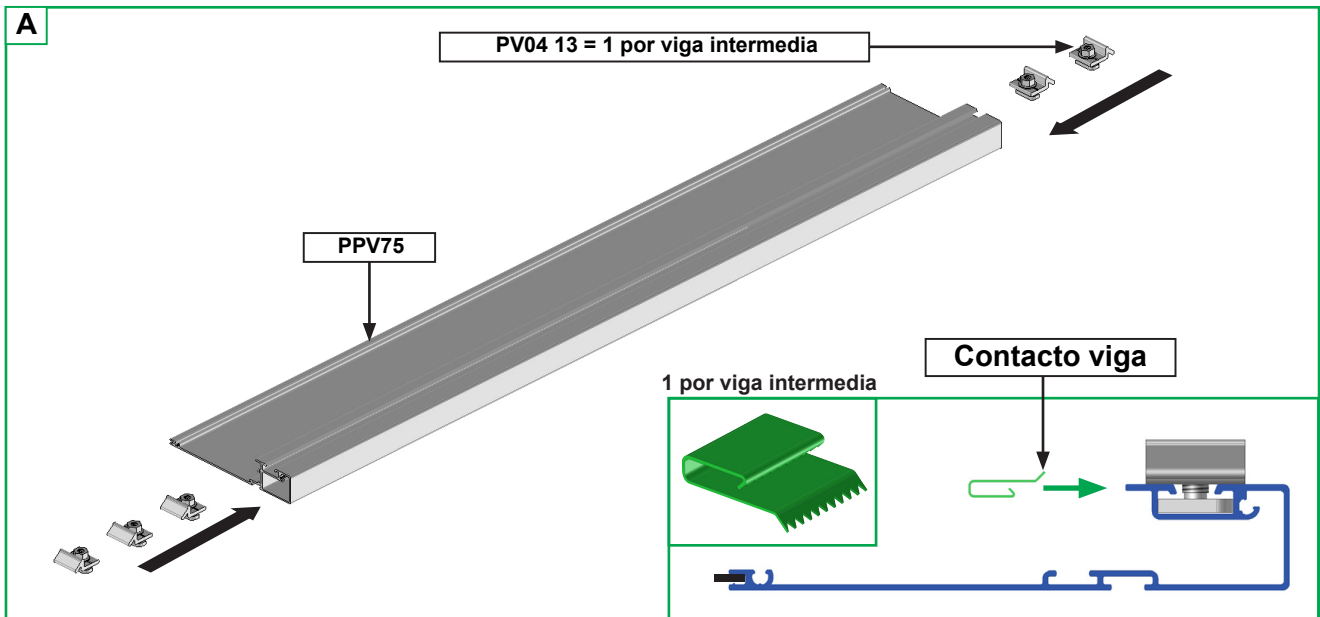


ATENCIÓN,
Asegúrese que los paneles fotovoltaicos estén bien fijados. Riesgo de caída.

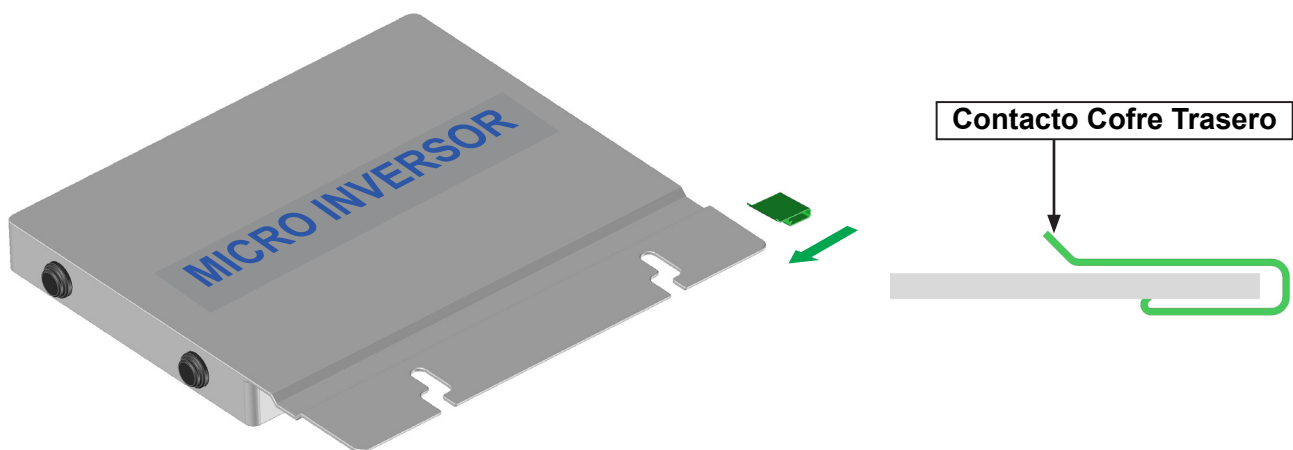
Opción LED en guía de cables.

Consulte la página 25.

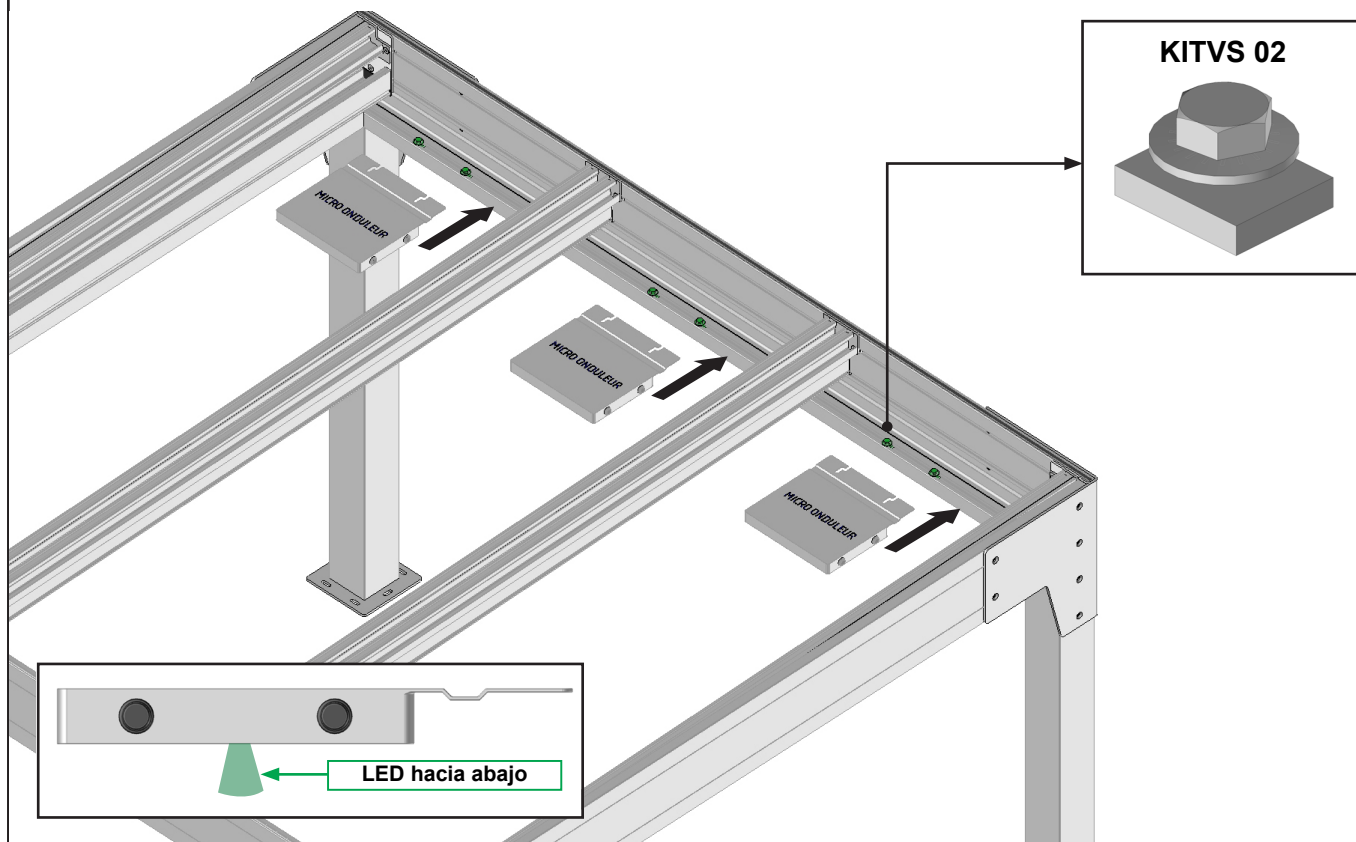
21 Opción guía de cables. Colocación de perfil guía de cables.



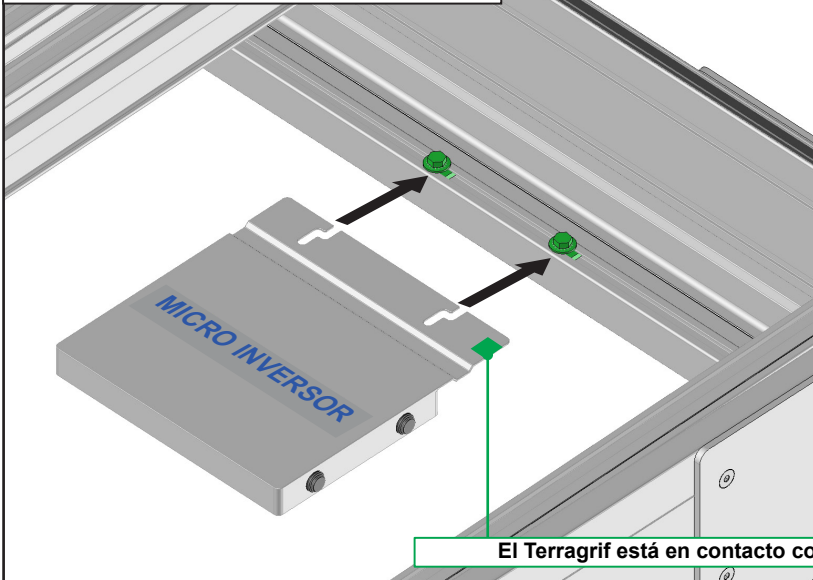
22 Colocación de los micro inversores sin guía de cables.



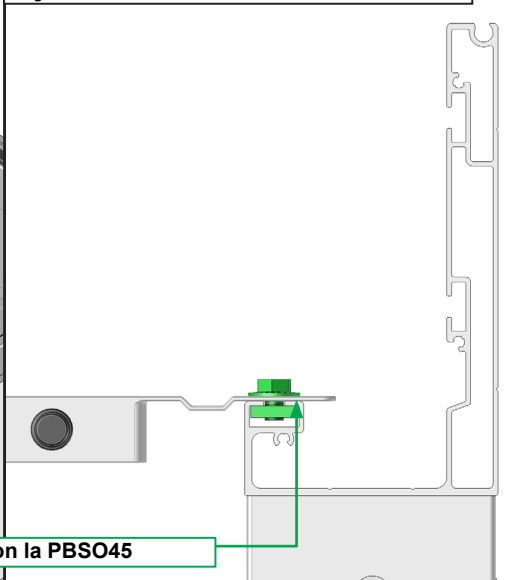
Nota : Por razones de comprensión, los paneles fotovoltaicos ya no aparecen en los dibujos.



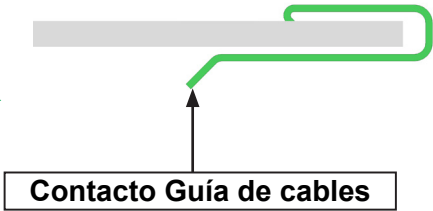
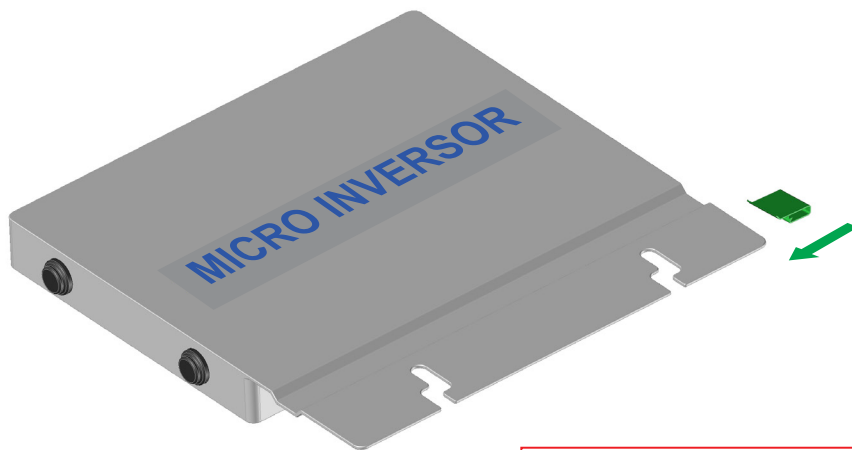
Colocar los Micro inversores.



Fijar los Micro inversores

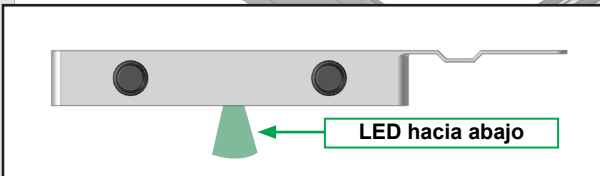
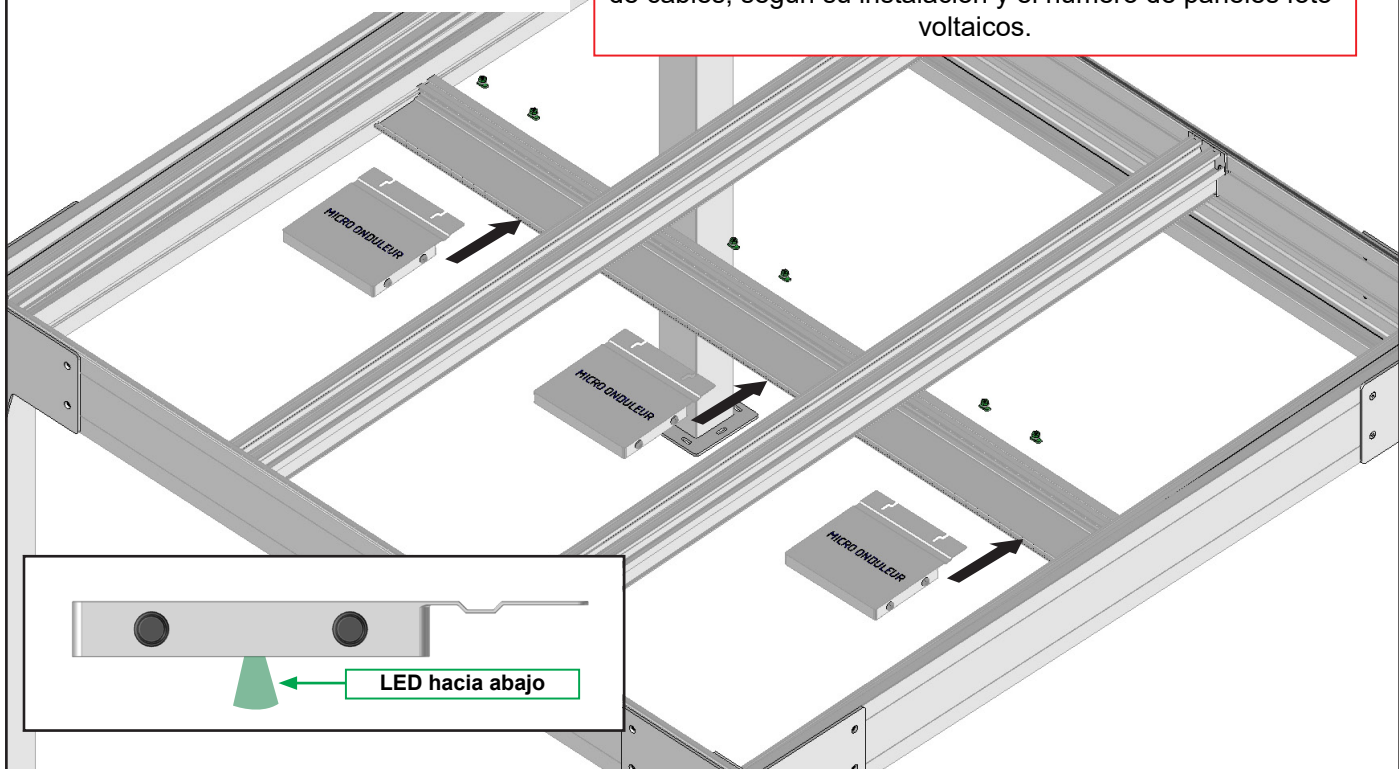


23 Opción guía de cables. Colocación de los Micro inversores.

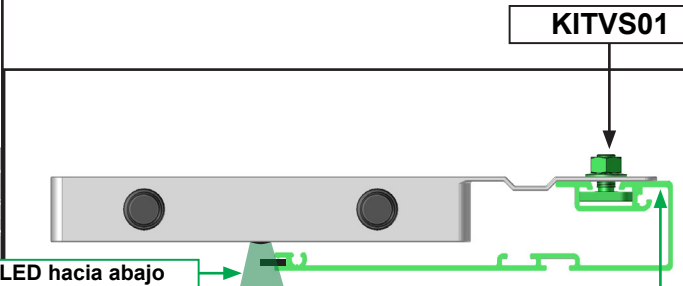
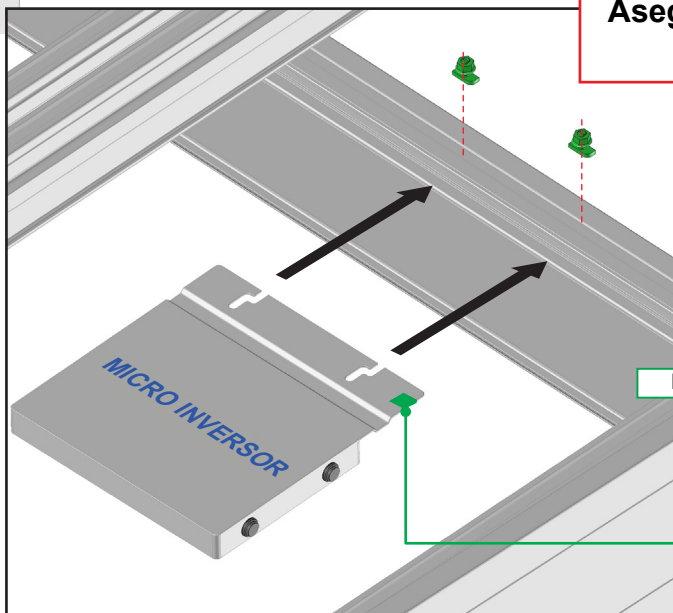


Nota : Por razones de comprensión, los paneles fotovoltaicos ya no aparecen en los dibujos.

IMPORTANTE : Determinar dónde colocar los micro inversores en el perfil guía de cables, según su instalación y el número de paneles fotovoltaicos.



Asegúrese que los micro inversores estén bien fijados en las vigas. Riesgo de caída.



EN POSICIÓN

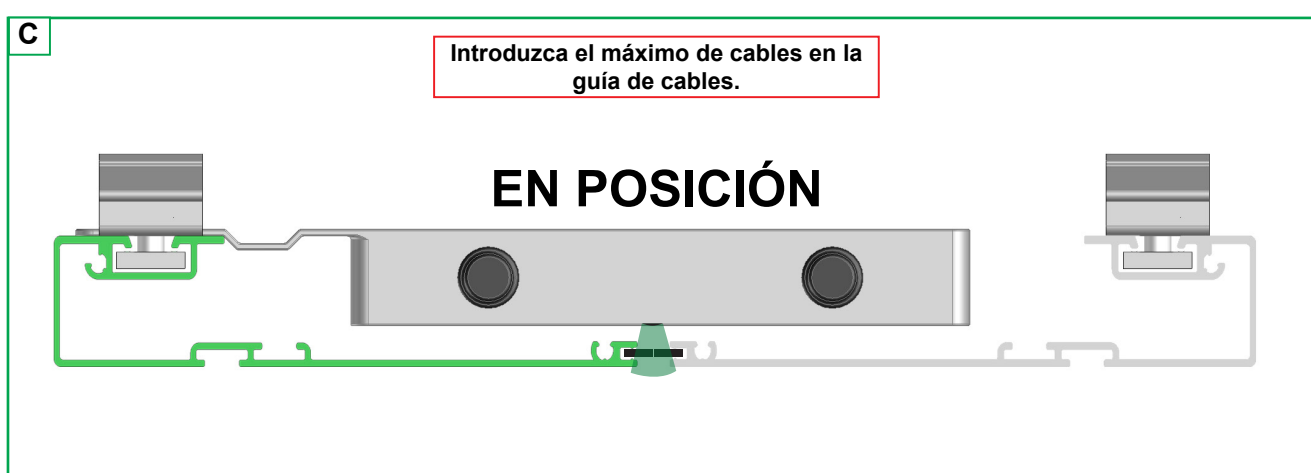
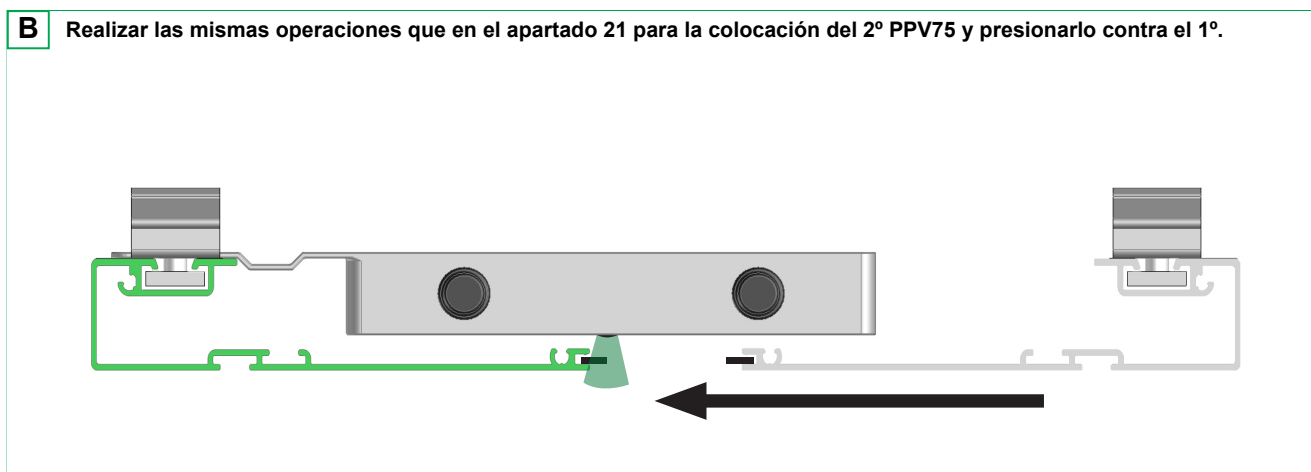
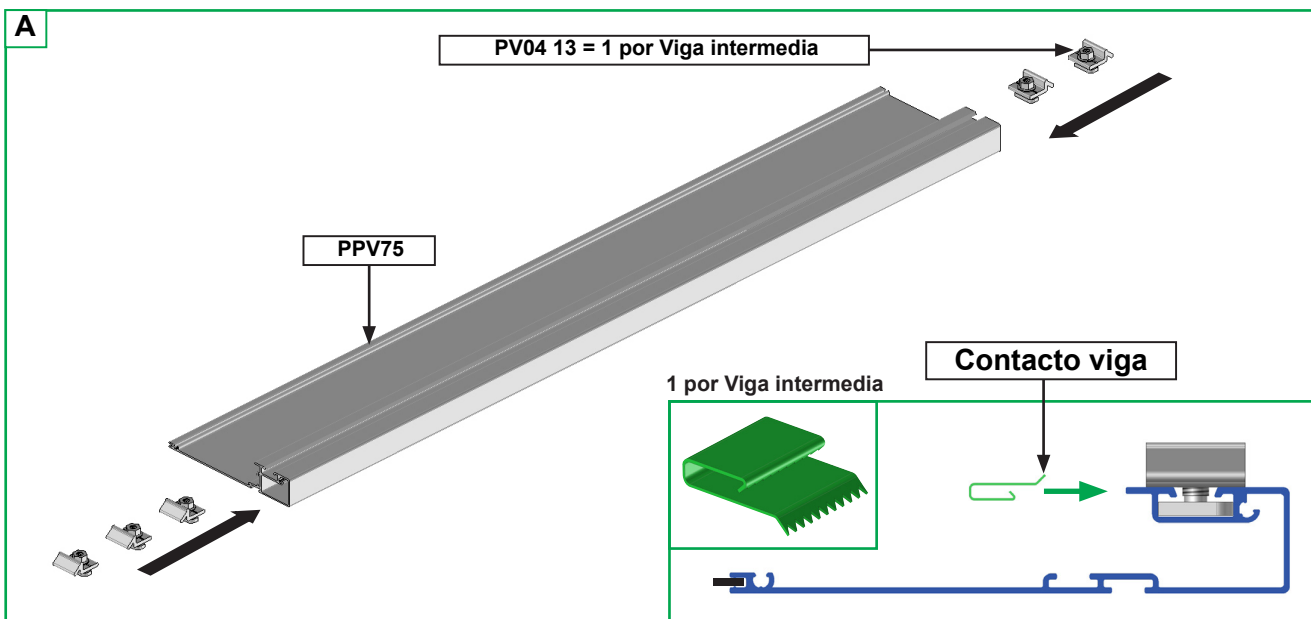
Nota : Haga un corte en el junco del PPV75 a la altura del LED.

El TerraGrif está en contacto con la guía de cables

24 Cableado de la instalación

Consulte las instrucciones del cableado entregadas con la parte eléctrica.

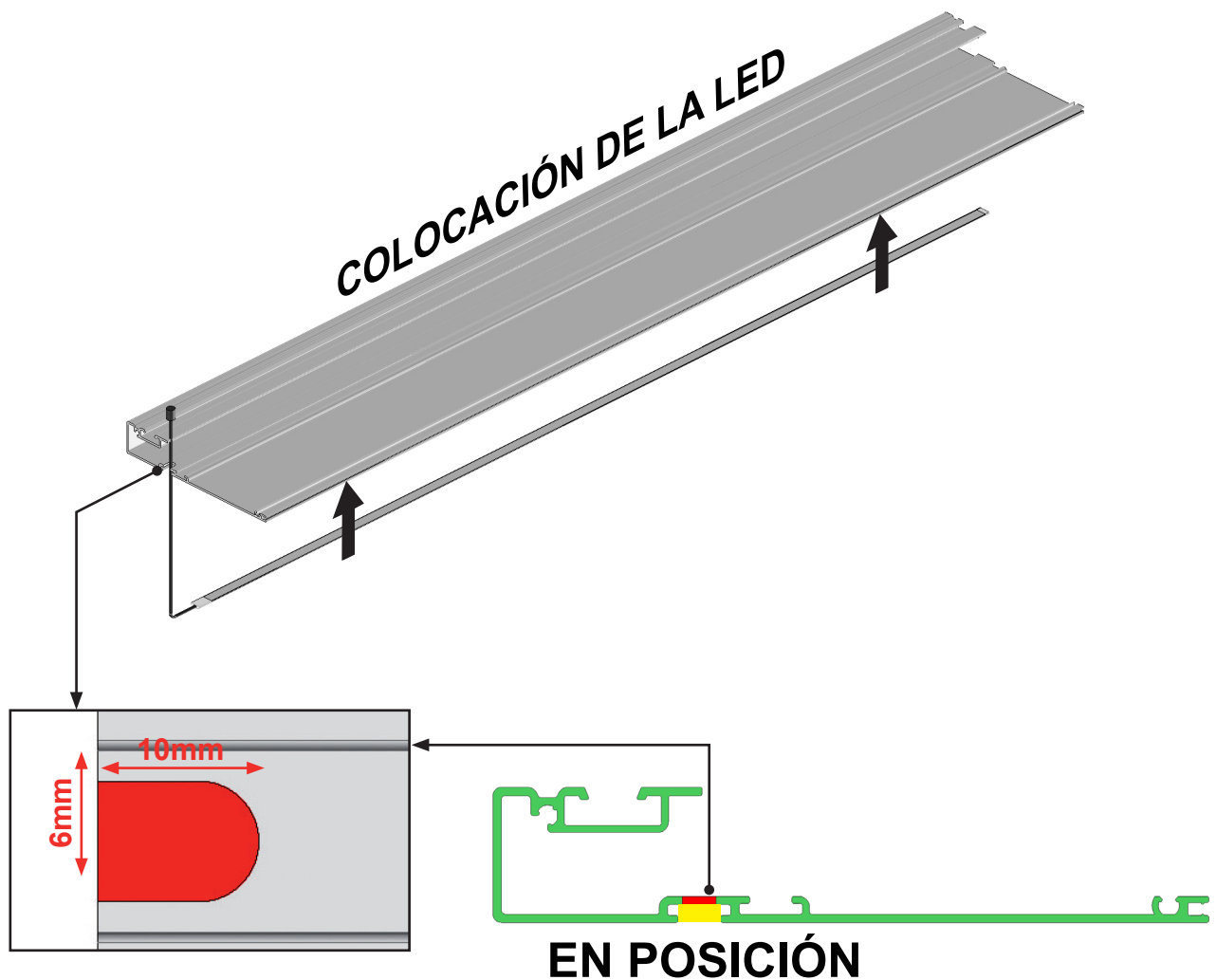
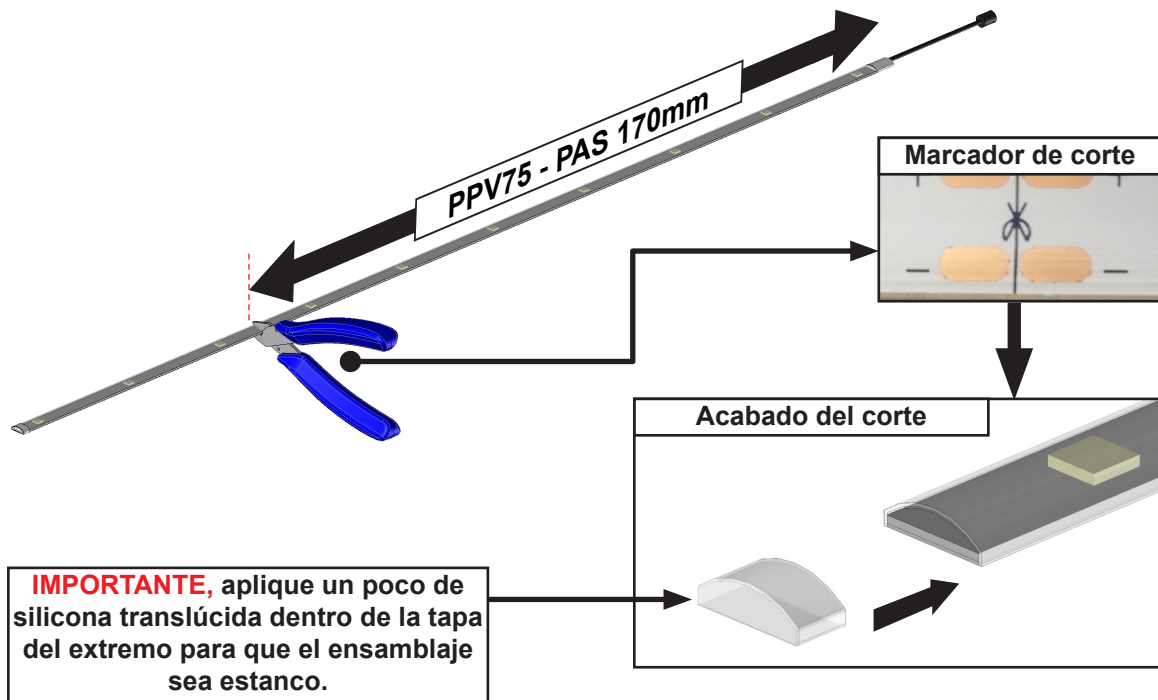
25 Opción guía de cables. Acabado de la guía de cables.



Opción de LED en guía de cables

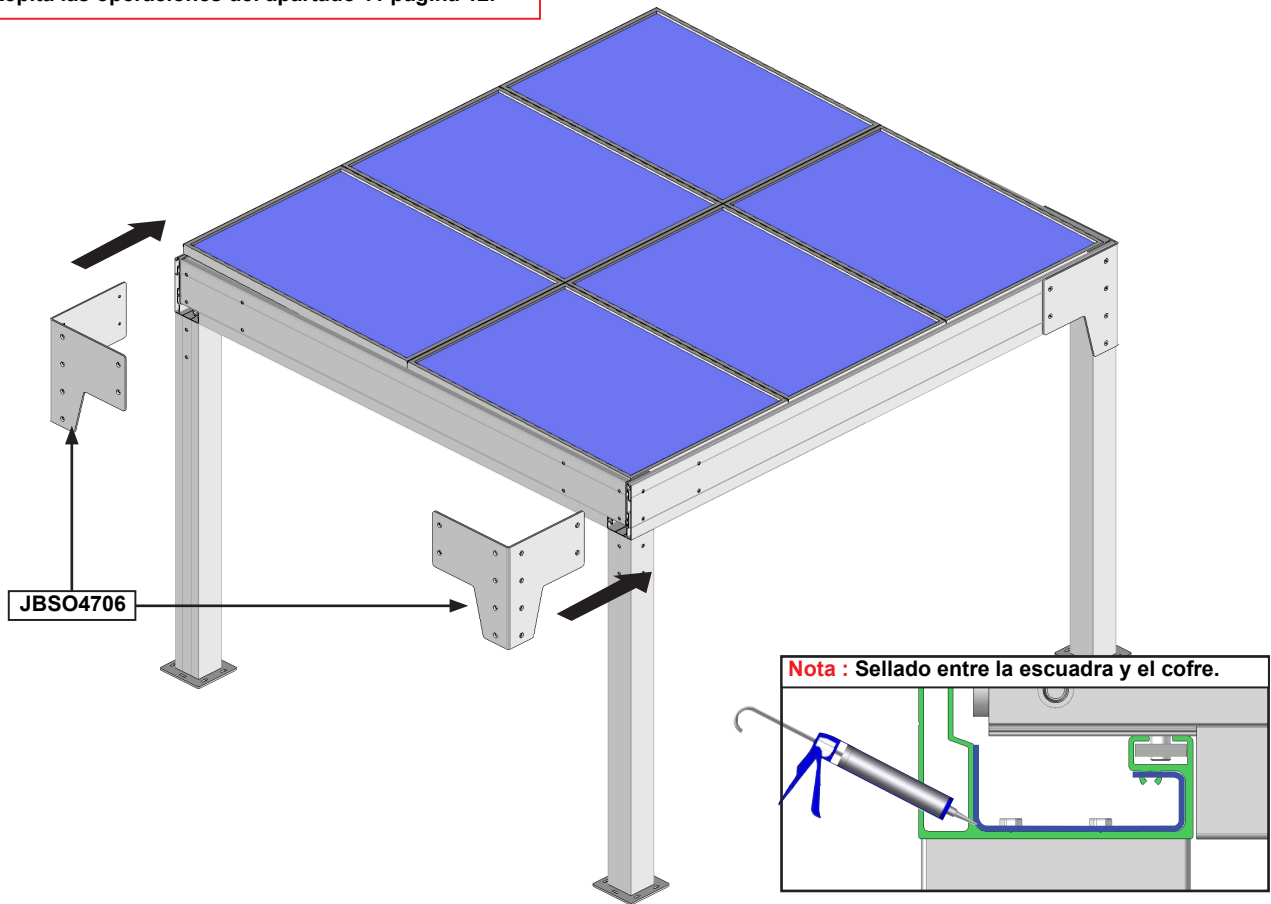
Para la programación, consulte el manual del KIT LED.

ATENCIÓN : Las cintas LED tienen un paso de corte de 17 cm. Adapte la longitud de la cinta a la longitud de PPV75.

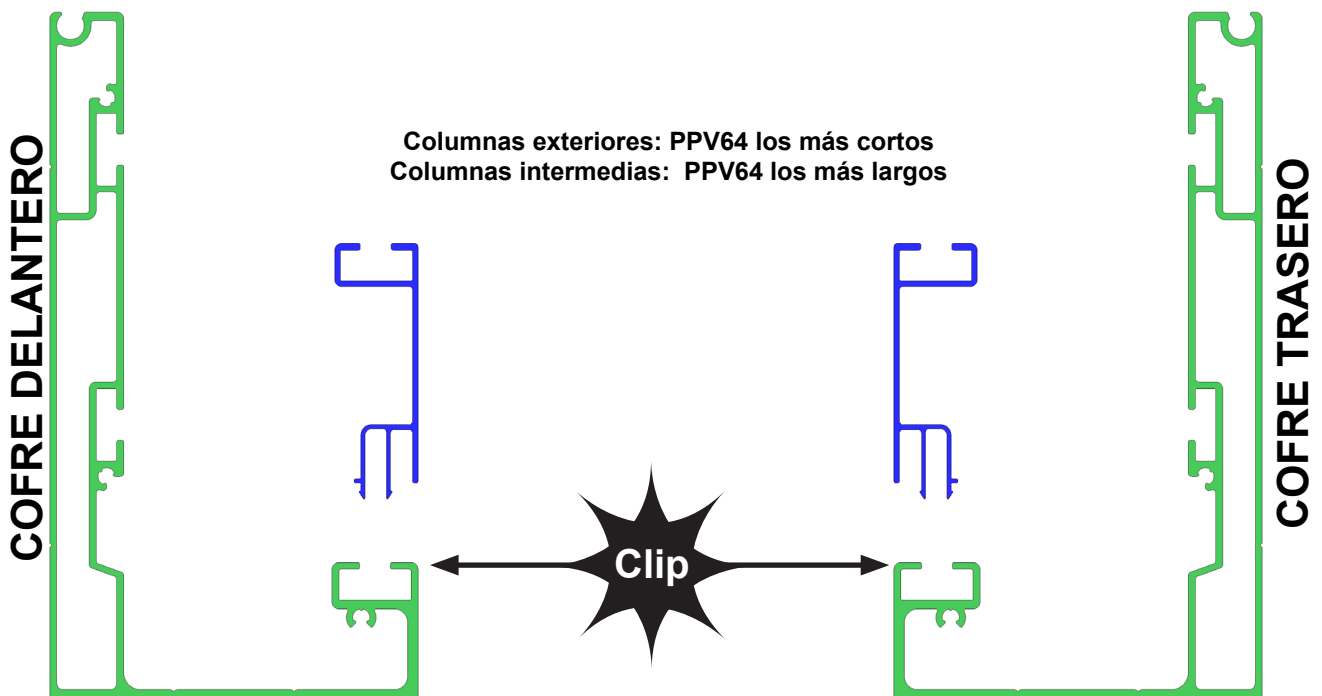


26 Colocación de las escuadras de refuerzo en el marco derecho. Fijación en viga y poste.

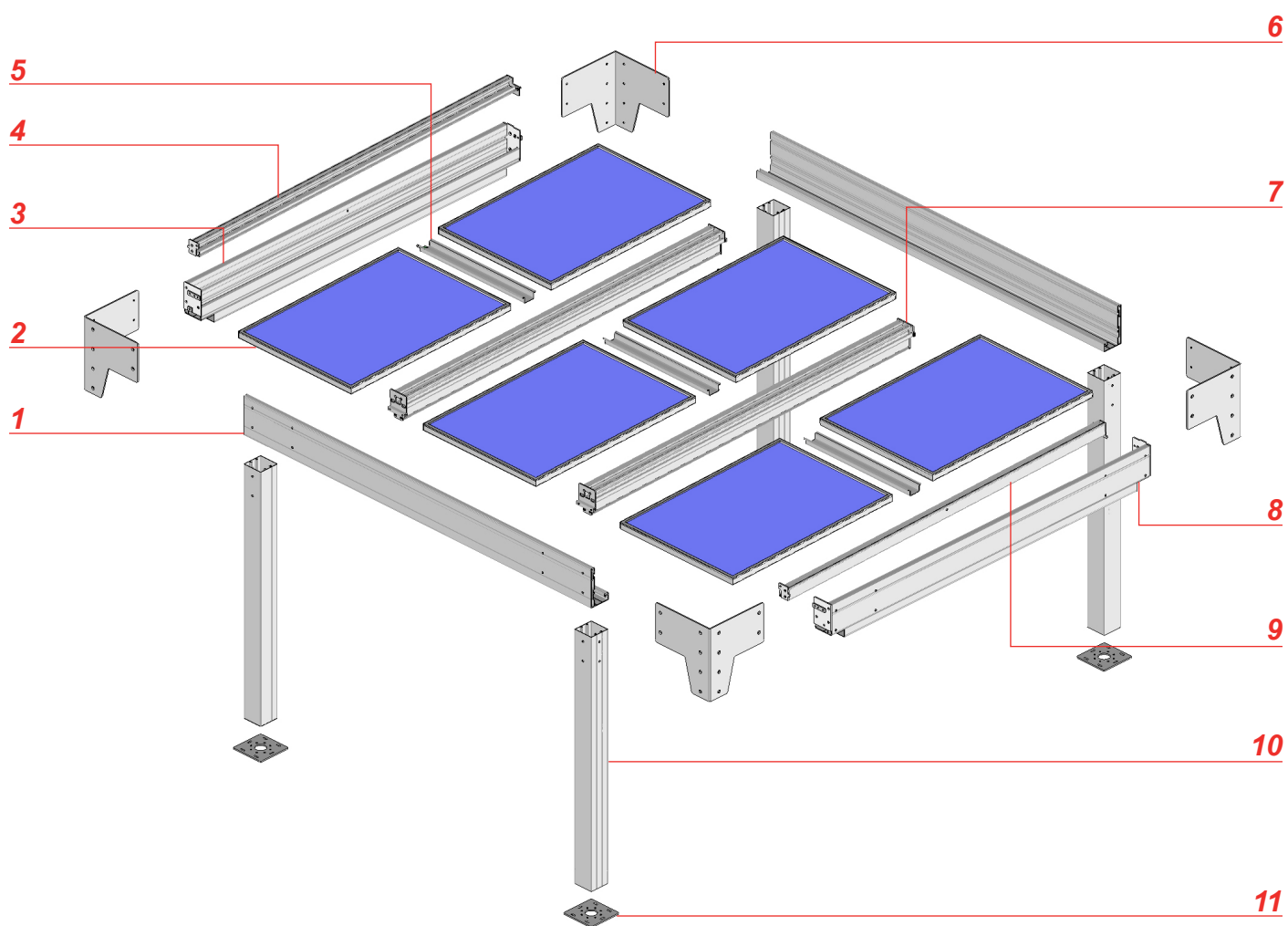
ATENCIÓN,
Repita las operaciones del apartado 11 página 12.



27 Opción guía de cables. Acabado cofre delantero y cofre trasero.



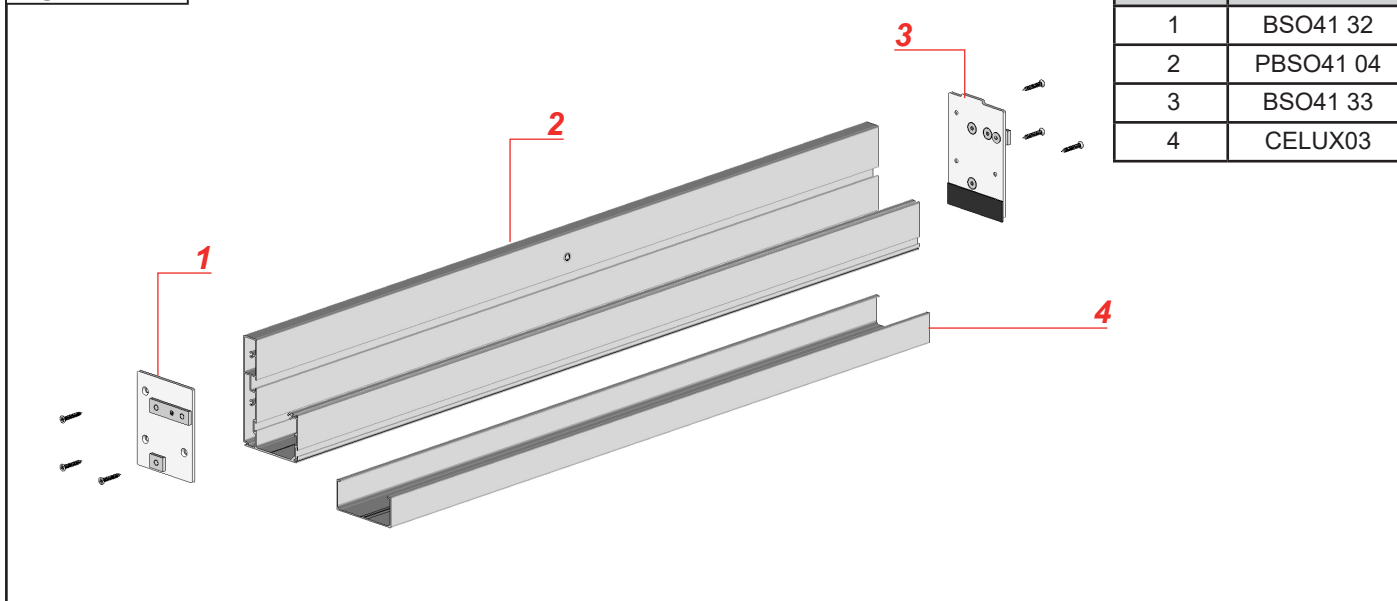
DESPIECE



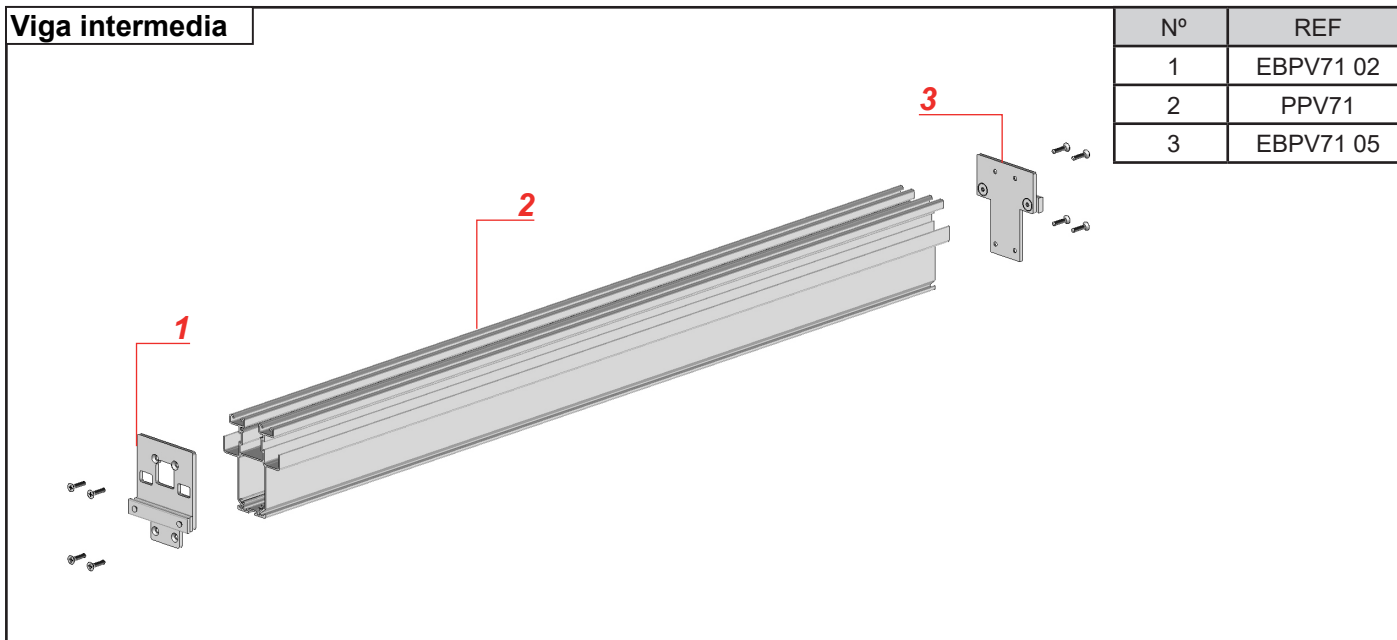
Número	Referencia	Descripción
1	PBSO45	Perfil cofre delantero
2	-	Panel fotovoltaico
3	Ver sección despiece	Viga lateral izquierda
4	Ver sección despiece	Soporte panel fotovoltaico
5	PPV74	Canal entre paneles
6	JBSO47 06	Escuadra de refuerzo
7	Ver sección despiece	Viga intermedia
8	Ver sección despiece	Viga lateral derecha
9	Ver sección despiece	Soporte panel fotovoltaico
10	PA29	Perfil poste
11	ST45 09	Platina de fijación al suelo

SECCIÓN DESPIECE

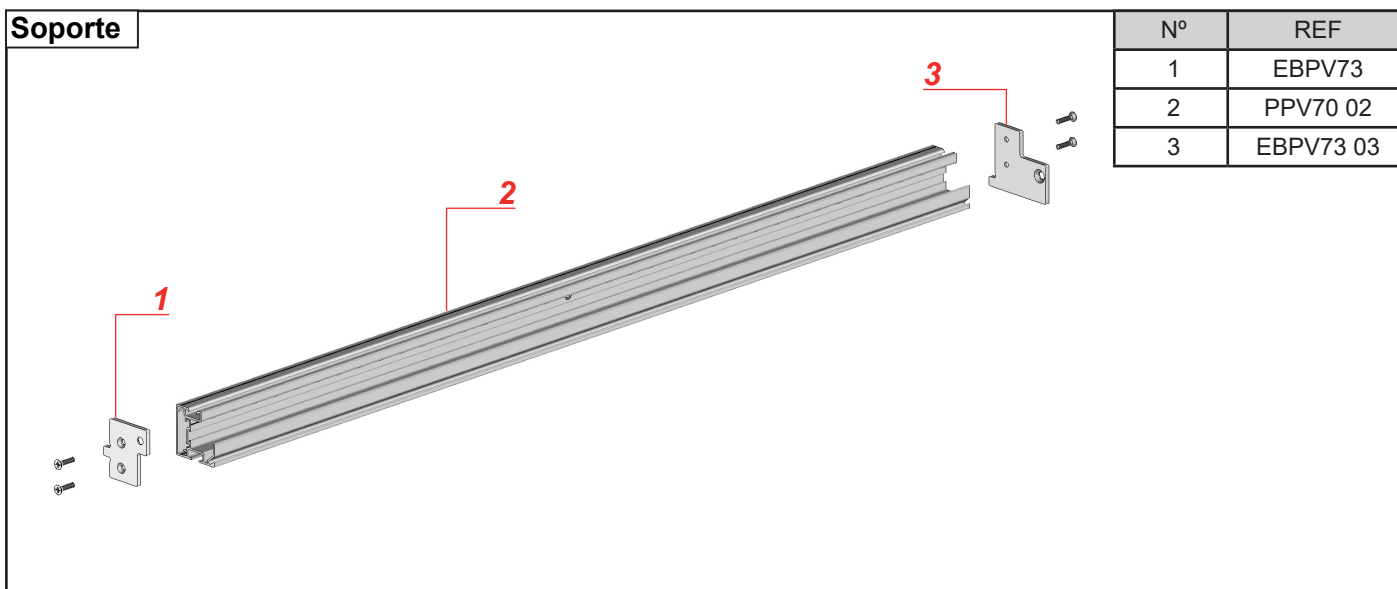
Viga lateral.



Viga intermedia



Soporte



PREGUNTAS FRECUENTES

1 Los paneles fotovoltaicos no se pueden poner entre los travesaños:

- Verificar la posición de las vigas laterales. La cara exterior de las vigas debe estar alineada con la cara exterior del perfil de pared.
- Verificar el encuadre de la estructura.
- Verificar la posición de los travesaños intermedios.

2 Agua bajando por los postes:

- Mal sellado en las escuadras de refuerzo y el cofre delantero. Verifique o realice el sellado entre la escuadra del cofre delantero y el cofre delantero.

3 Una cinta de LED permanece encendida continuamente:

- Verificar el paso del cable en la estructura. Compruebe que el cable de LED no esté pelado y en contacto con la estructura. Atención, cortar la corriente en caso de manipulación.

4 Una cinta de LED ilumina menos que las otras o un LED permanece encendido en el centro de la cinta:

- Mal funcionamiento de la cinta de LED. Sustituir la cinta de LED.



PRECAUCIÓN



- Asegúrese de que el producto está completamente fijado.
- Compruebe la planitud de su pared o suelo. En el caso de un suelo o pared hueca o curva, calce el perfil de la pared o las placas para alinearlas correctamente. Una mala alineación puede hacer que el producto no funcione correctamente, se rompa o se caiga.
- Desconectar el producto de la fuente de alimentación cuando se estén realizando operaciones de mantenimiento.
- No permita que los niños jueguen con las conexiones de instalación del producto.
- Tenga cuidado con sus dedos durante la instalación.
- No se deben realizar cambios en el diseño o configuración del equipo sin consultar previamente al fabricante.
- Nunca utilice accesorios no recomendados por el fabricante. De hecho, estos podrían crear riesgos para el usuario y dañar el producto. Utilice únicamente piezas y accesorios originales.
- En caso de tener stock del producto, almacenar bajo cubierto en un ambiente seco y no húmedo.
- No coloque el producto en lugares sujetos a vibraciones o impulsos.
- Utilizar las fijaciones adecuadas según el material de la fachada y del suelo. Solicite consejo a un especialista. Los componentes de fijación no van incluidos.
- No desembale el producto con una herramienta que pueda rayarlo.

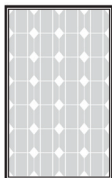
USO DEL PRODUCTO :

- Utilice este producto únicamente para el uso previsto.
- No asumimos ninguna responsabilidad por los daños causados por un uso incorrecto o por no seguir las instrucciones.
- No cuelgue nada en la estructura del producto. Podría caerse y causar daños materiales y / o lesiones corporales.
- No se cuelgue en la estructura del producto. Podría caerse y causar daños materiales y / o lesiones corporales.
- Asegúrese que los paneles fotovoltaicos estén limpios para tener una producción óptima.
- No instale una barbacoa debajo del producto y no encienda fuego cerca.

REPARACIÓN Y MANTENIMIENTO :

- Nunca intente desmontar o reparar el producto sin la cualificación necesaria. Recorra a un profesional para realizar las reparaciones necesarias.
- No utilice el producto si necesita una reparación.
- Revisar frecuentemente la instalación durante todo el año para detectar desajustes o signos de desgaste de las piezas.
- Revisar frecuentemente durante el año las fijaciones a pared o suelo del producto, los tornillos de fijación del marco, la fijación de los elementos fotovoltaicos y todos los elementos de sujeción o fijación.
- Limpiar el armazón a principio y a final de la temporada. Atención, no utilizar detergente.
- Retirar con frecuencia los elementos externos a la estructura presentes en las vigas y en el cofre delantero (hoja de árbol, arena etc..) para que la evacuación del agua sea siempre óptima. Un mal mantenimiento provoca un desbordamiento del agua de los elementos de la estructura.
- Limpie los paneles fotovoltaicos de 2 a 3 veces al año para mantener una producción óptima. Tenga cuidado de no rayar los paneles fotovoltaicos.

VERTICAL



ABR-ELC2-POR

INSTRUCCIONES DE INSTALACIÓN CUBIERTA SOLAR VERTICAL

Teléfono y whatsapp : 628193602
E-mail : spv@sav-usine.fr