

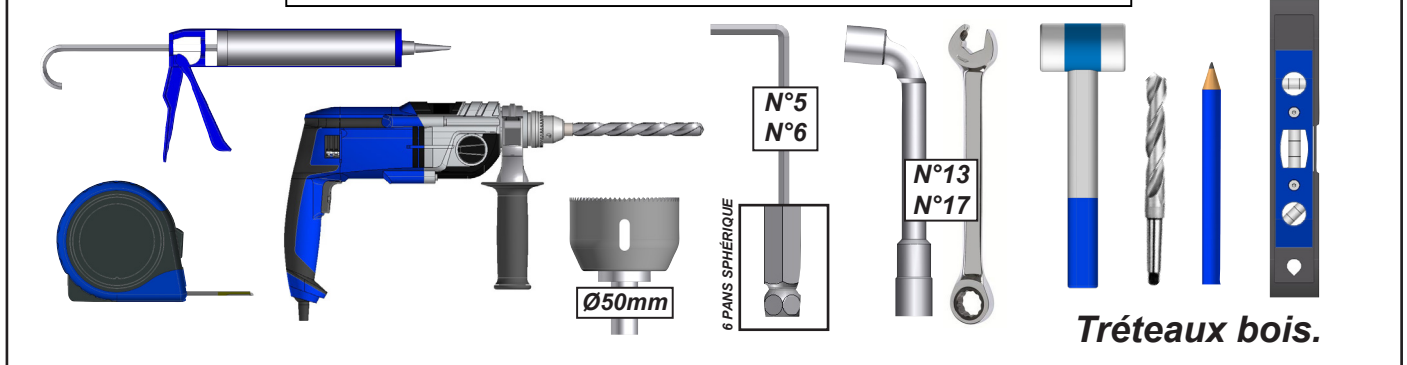
NOTICE ABRI SOLAIRE PORTRAIT



4 personnes Minimum
1 journée

PRÉPARATION DE LA POSE

Outils nécessaires pour la pose hors plots béton et calage.



ATTENTION



ATTENTION ! VEUILLEZ LIRE CE MANUEL D'UTILISATION AVANT TOUTE UTILISATION ET INSTALLATION DU PRODUIT. CONSERVEZ CES INSTRUCTIONS AFIN DE POUVOIR VOUS Y RÉFÉRER ULTÉRIEUREMENT.

- La pose d'une pergola doit être réalisée avec précaution de part ses contraintes et nécessite un certain niveau de compétences :
 - La prise de mesure et mise de niveau des supports et de la structure.
 - Perçage du mur et sol Installation de scellement chimique ou fixation adaptée.
 - Travail en hauteur et manipulation de charge lourde.
 - Raccordement électrique dans le cas d'une pergola à commande électrique.

En cas de doute sur le bon déroulement et la sûreté de votre pose, faites appel à un professionnel.

- La pergola doit être posée dans les règles de l'art. Quatre personnes minimum sont nécessaires avec un équipement de protection individuelle (EPI) et le matériel adapté. En cas de problème, veuillez consulter une personne qualifiée sur ce produit pour obtenir de l'assistance.
- Respectez les instructions de sécurité afin de prévenir tout dommage lié à une utilisation incorrecte ! Respectez tous les avertissements apposés sur la notice.
- C'est un produit qui présente un risque de chute et d'accident corporel grave. Toutes les étapes de montage doivent être scrupuleusement respectées. Un défaut de fixation ou une pose incorrecte peut entraîner la chute ou la casse de la pergola. Il est important pour la sécurité des personnes de suivre ces instructions.
- Il est formellement interdit de monter sur les panneaux photovoltaïques de la pergola.
- Il est formellement interdit de monter sur la structure de la pergola.
- Il incombe au poseur d'assurer la fixation et le maintien au sol de la pergola.
- Le fabricant n'assume aucune responsabilité pour les dommages causés à la pergola ou à son contenu par les catastrophes naturelles ou événements particuliers pour toutes pergolas posées dans le non respect des préconisations présentes dans la notice de pose.
- En cas de forte chute de neige, retirer la neige présente sur la pergola. Ne laisser en aucun cas la neige s'accumuler.



AVANT DE DÉBUTER LA POSE, vérifier le contenu des colis reçus si un élément vous interpelle ou serait manquant pendant cette vérification, contacter notre service technique au plus vite (ne pas monter la structure si des éléments sont défectueux.)



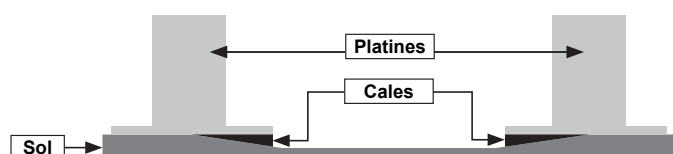
Attention, prendre en compte la pente de votre terrasse pour la pose de la Pergola. Réaliser un calage des platines de fixation au sol ou modifier votre hauteur de pose afin de mettre la structure de niveau à 0°.

Vérifier la planéité de votre mur. Dans le cas d'un mur creux ou bombé, effectuer un calage solide du coffre mural afin d'obtenir un alignement correct.

En l'absence de dalle béton au sol, réaliser des plots béton au niveau de chaque pied, afin de pouvoir fixer les supports.

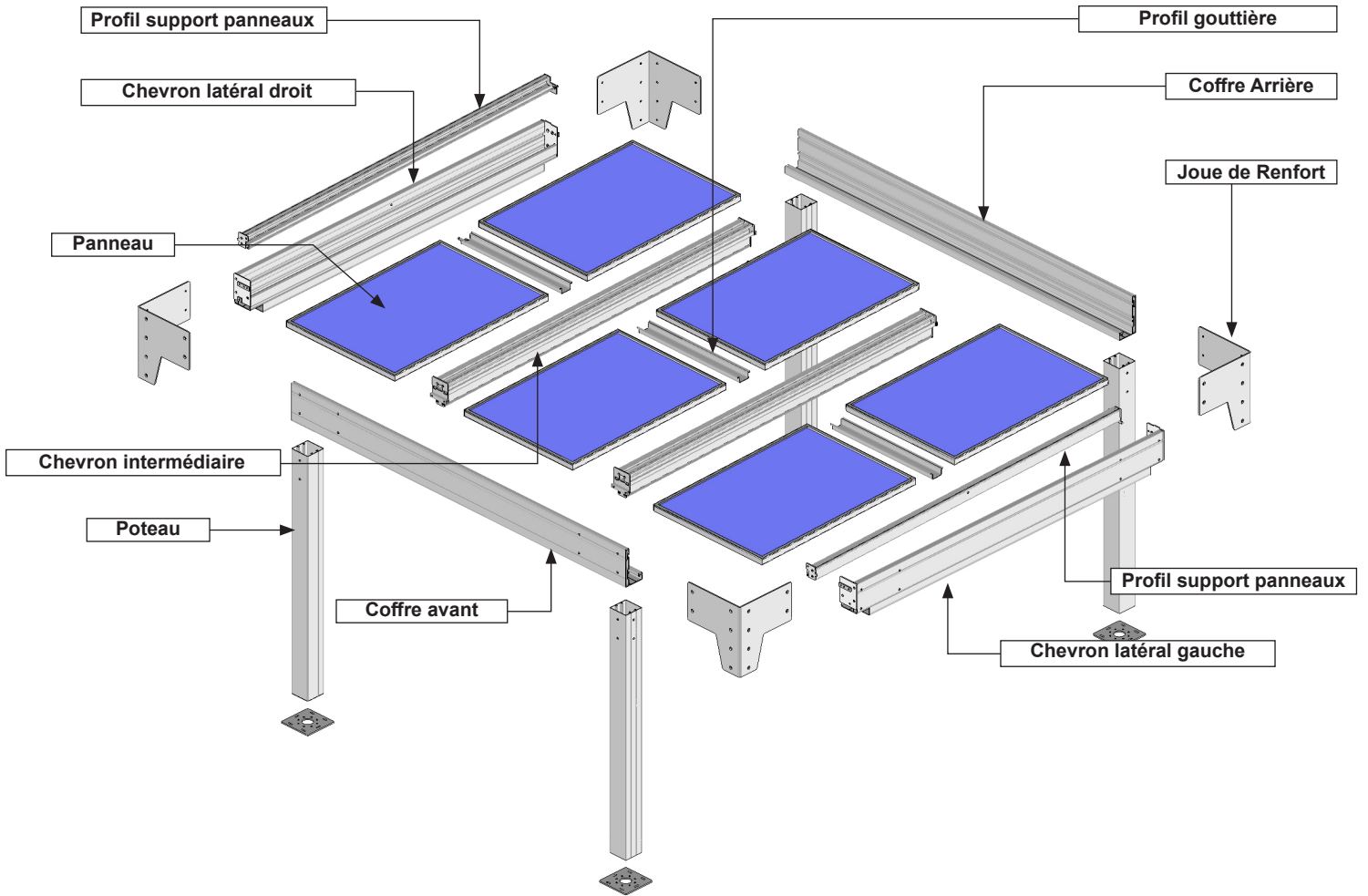
Dimension et composition des plots béton :

- 63cm x 63cm x 63cm (500Kg) + FERRAILLAGE.

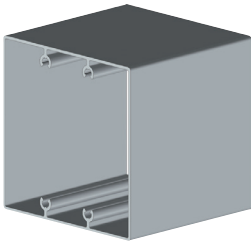


Recommandation: nous préconisons le graissage des vis Inox avant l'assemblage pour éviter le grippage dû à l'échauffement des fixations lors d'un vissage trop rapide. Nous conseillons également de visser progressivement par aller-retour avec un couple de serrage modéré.

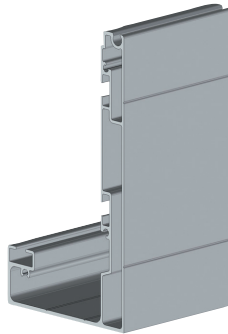
ABRI SOLAIRE PORTRAIT



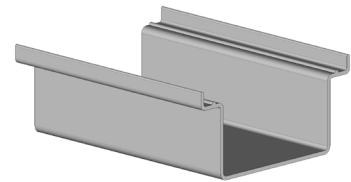
Les profils.



PA29 :
Nb : 4 Jusqu'à 5.3m
Nb : 6 Supérieur 5.3m



PBSO45 :
Nb : 2



PPV74 :
Nb : Nb panneaux PV

La visserie.



DIN7504K-ST5.5x50mm
Nb : 16 Jusqu'à 5.3m
Nb : 24 Supérieur 5.3m



DIN7982ST5.5x38 :
Nb : 16 Jusqu'à 5.3m
Nb : 24 Supérieur 5.3m



DIN7982ST5.5x38 :
Nb : 16 Jusqu'à 5.3m
Nb : 24 Supérieur 5.3m

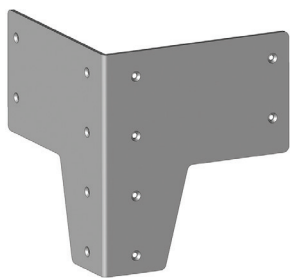


DIN7991M8x20mm
Nb : 36

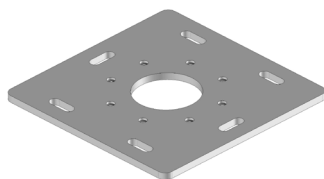


KITVS1
Nb = Panneau PV x 4

Les pièces.



JBSO47 06 :
Nb : 4 (simple travée)

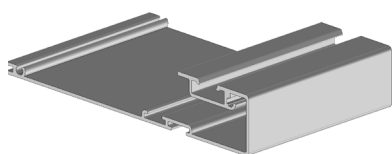


ST45 09 :
Nb : 4 Jusqu'à 5.3m
Nb : 6 Supérieur 5.3m



PLB9041 :
Nb : 2 x évacuation

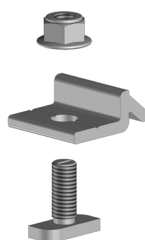
Option chemin de câble.



PPV75
Nb = 2 largeur < 7m
Nb = 4 largeur > 7m



PPV64
Nb = Nb de colonne panneaux PV x 2
2 longueurs différentes

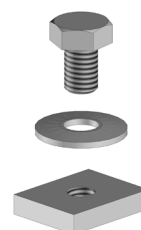


PV04 13
Nb = Chevrons Intermédiaires x 2

10mm

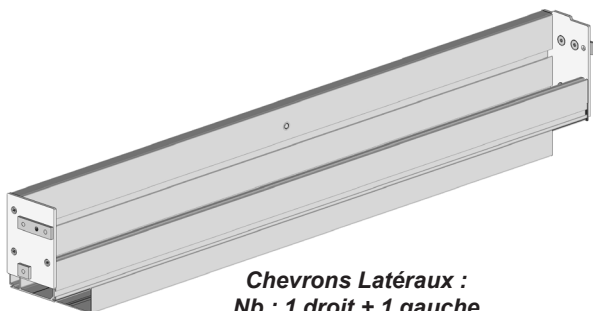
JO51
Nb = PPV75

Sans chemin de câble.

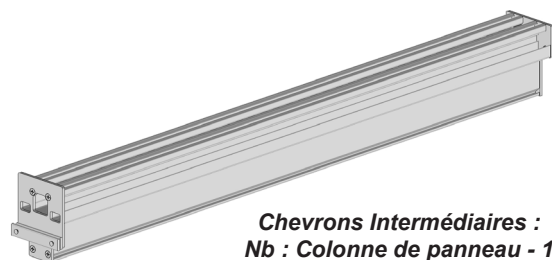


KITVS2
Nb = Micro-onduleur x 2

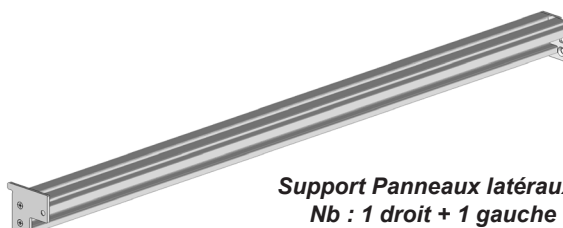
Les Ensembles.



Chevrons Latéraux :
Nb : 1 droit + 1 gauche



Chevrons Intermédiaires :
Nb : Colonne de panneau - 1



Support Panneaux latéraux :
Nb : 1 droit + 1 gauche

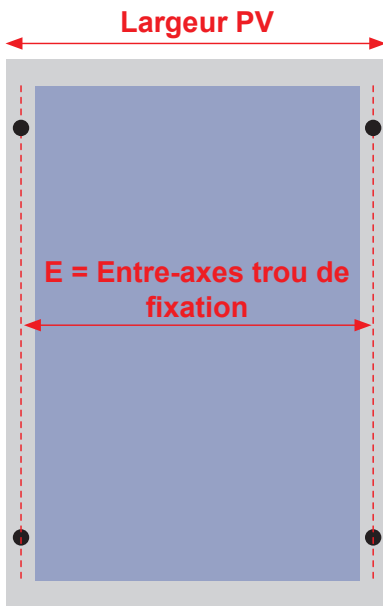
IMPORTANT ARMATURE SEULE SEULEMENT

Uniquement dans le cas où l'entre-axes des trous de fixation n'a pas été communiqué lors de la commande, réalisez un contrôle de longueur des profils ci dessous.

Recoupez les profils à la dimension calculée si besoin.

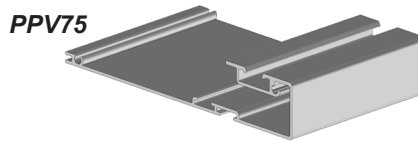
E = Entre-axes de fixation

NbX = Nombre de panneaux en largeur



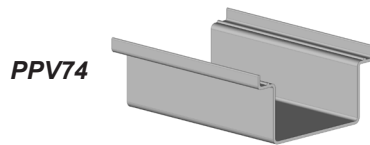
PBSO45

$$PBSO45 = ((E + 52mm) \times NbX) + 50mm$$



PPV75

$$PPV75 = ((E + 52mm) \times NbX) - 160mm$$

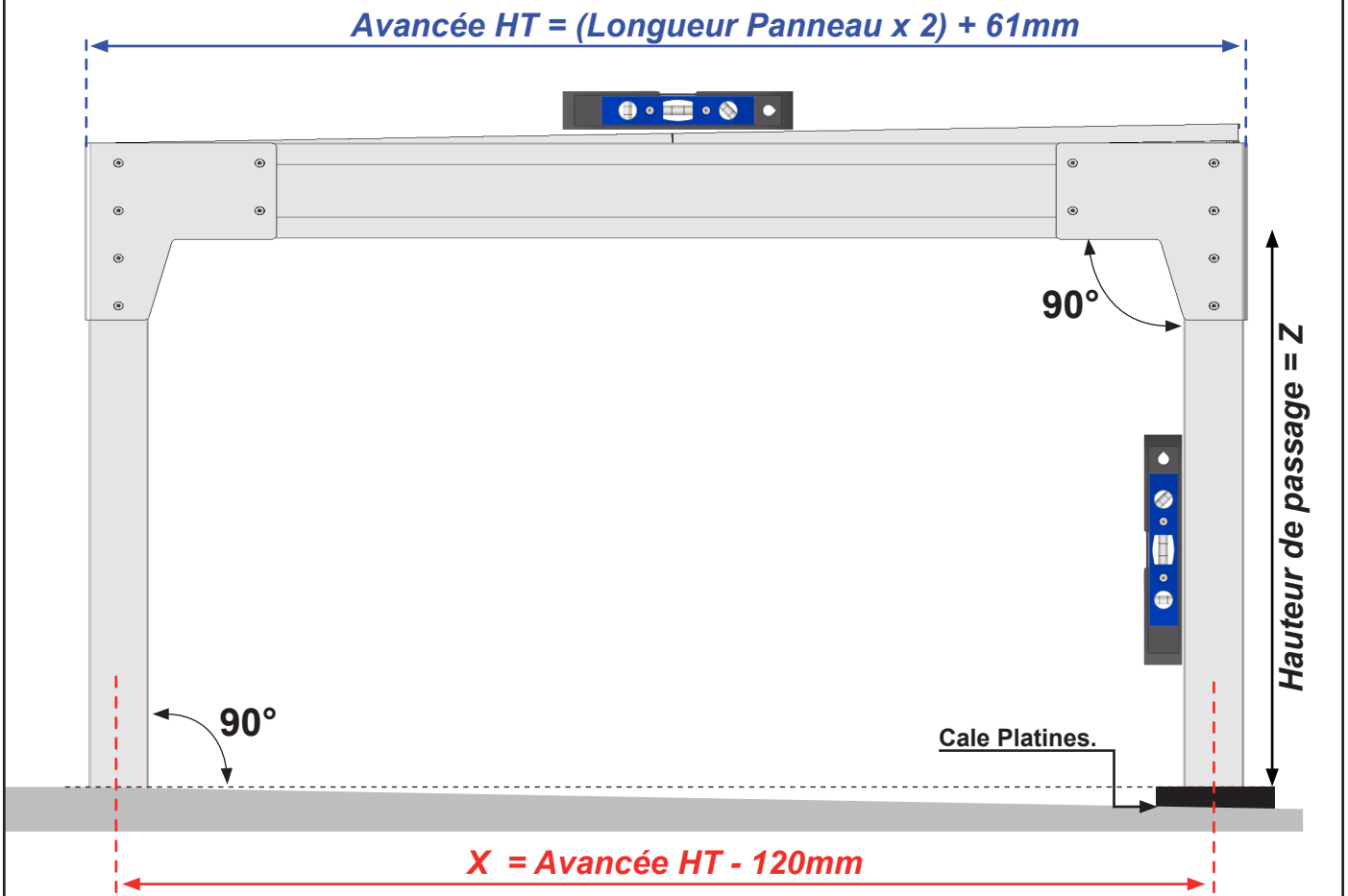


PPV74

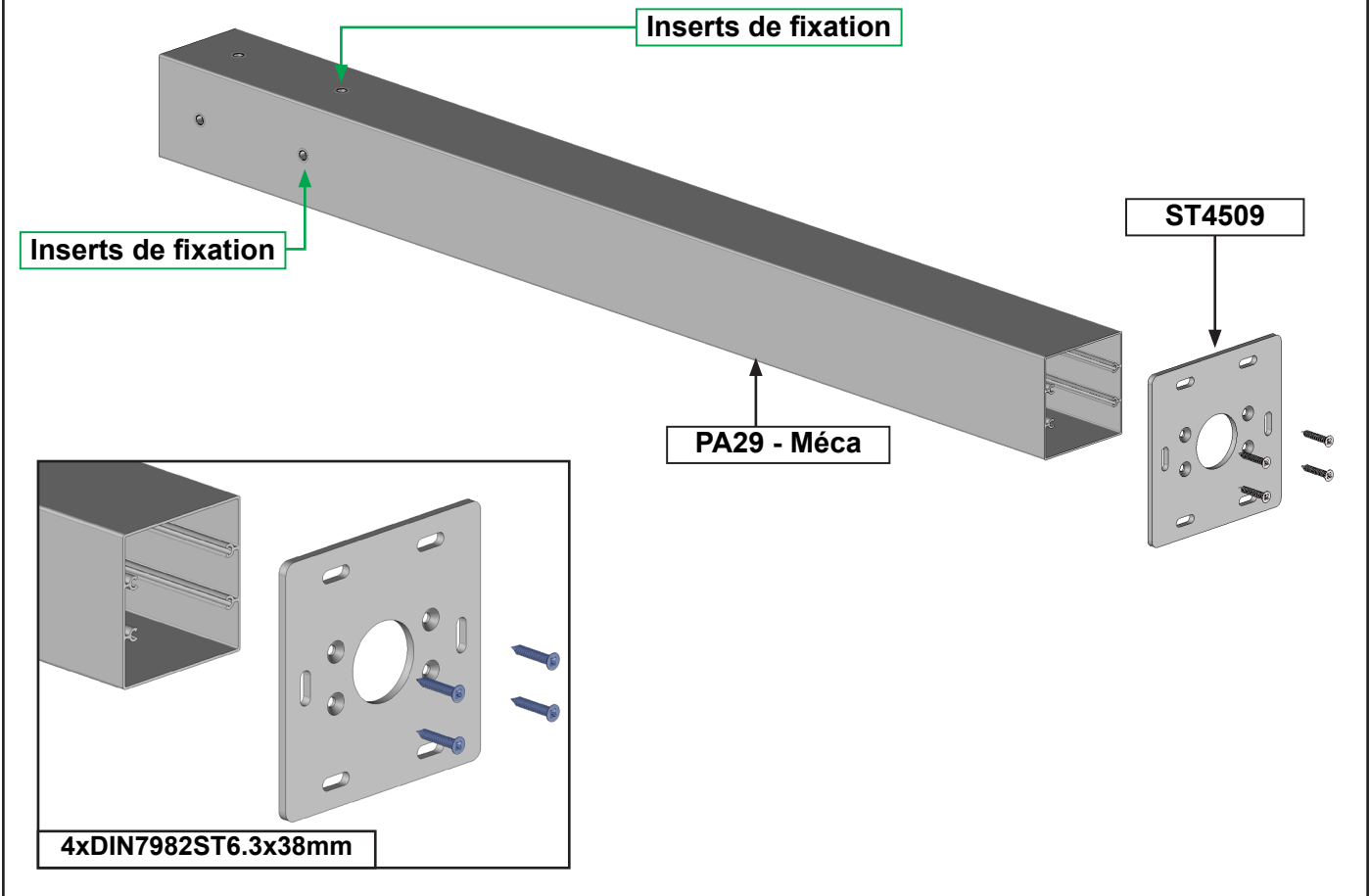
$$PPV74 = E - 28mm$$

Mise en situation.

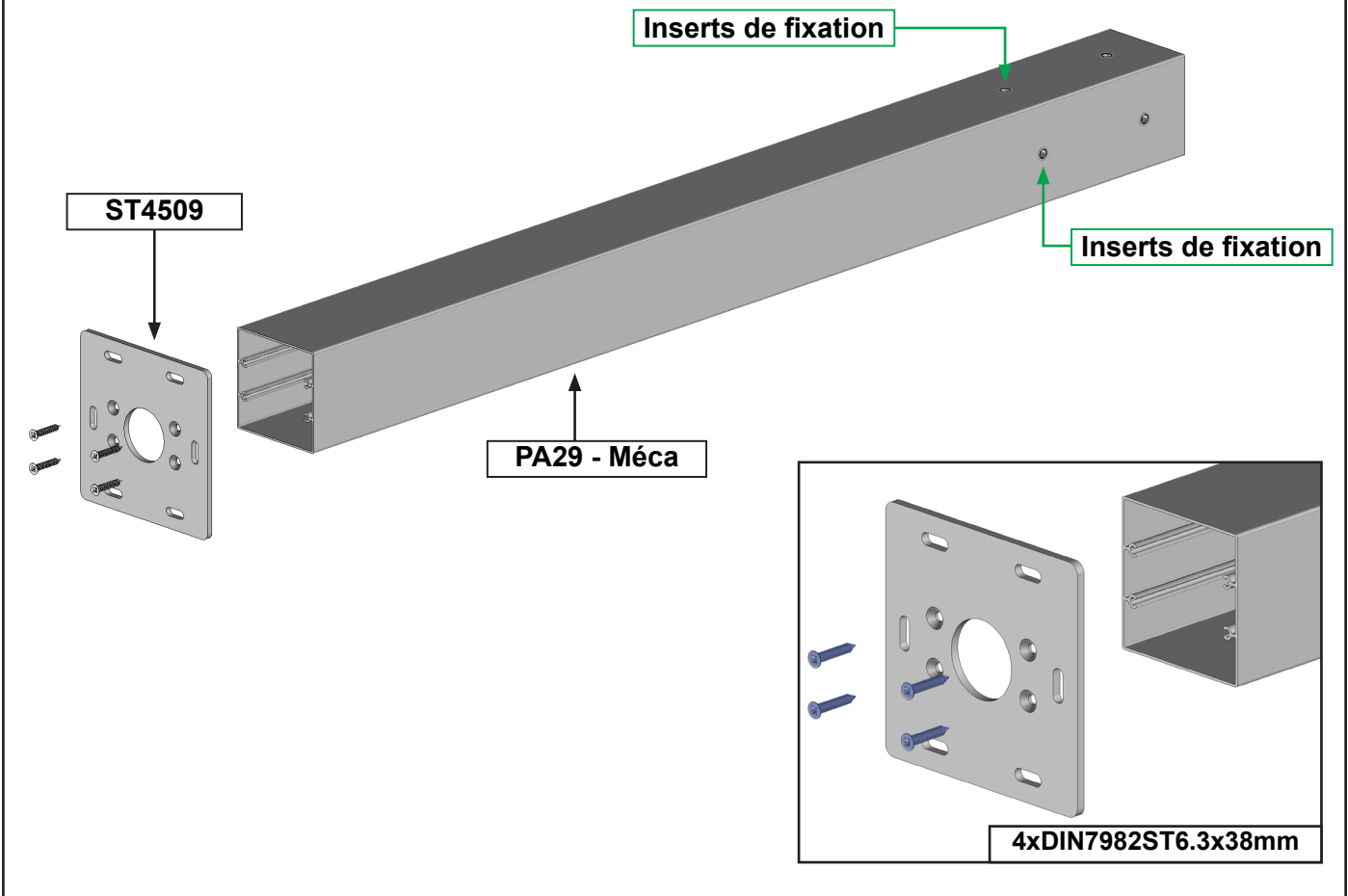
Attention, prendre en compte la pente de votre terrasse pour la pose de la pergola. Réaliser un calage des platines de fixation au sol ou modifier votre hauteur de pose afin de mettre la structure de niveau à 0°.



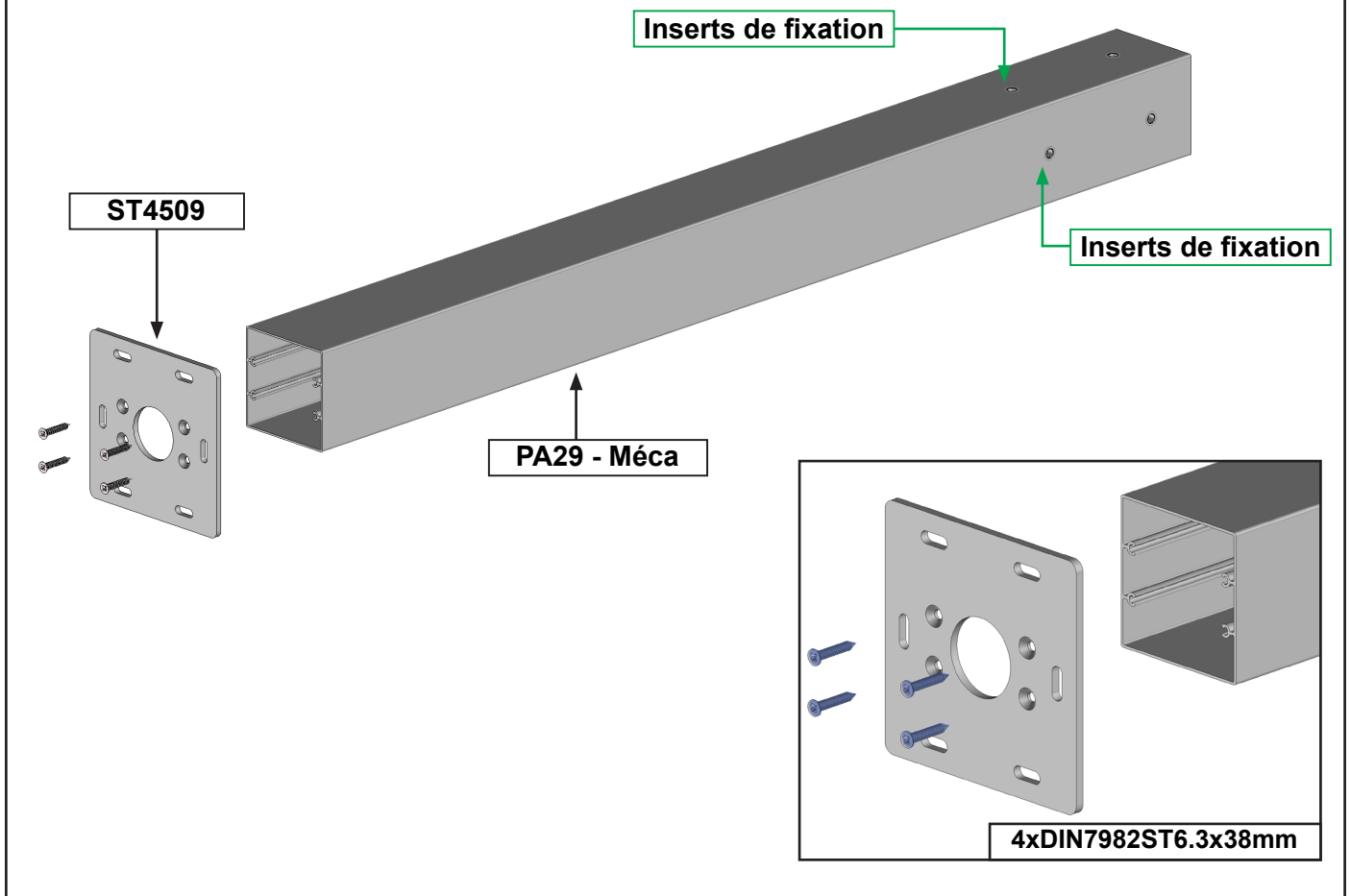
1 Coffre avant. Assemblage du poteau gauche.



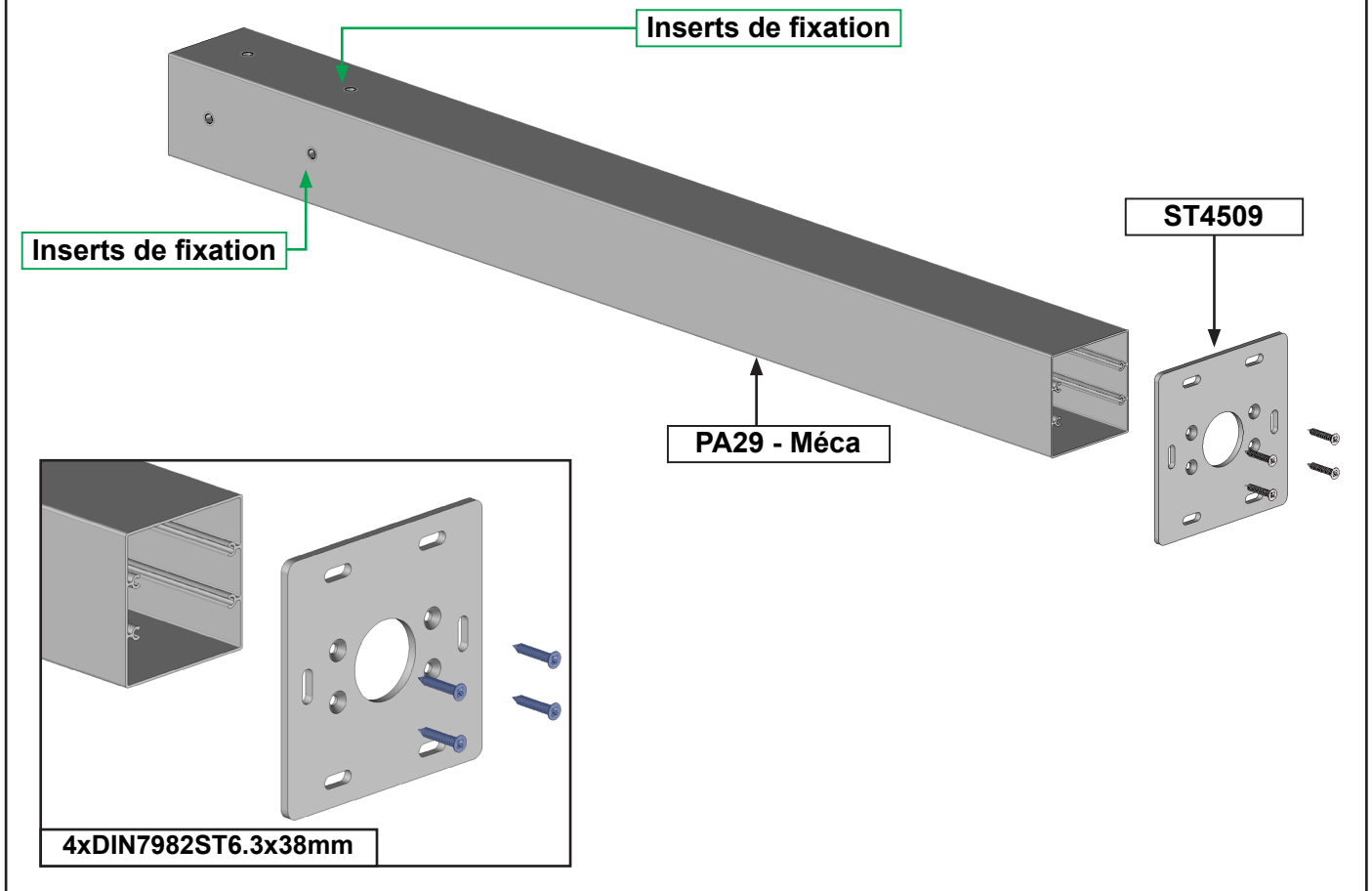
2 Coffre avant. Assemblage du poteau droit.



3 Coffre arrière. Assemblage du poteau gauche.

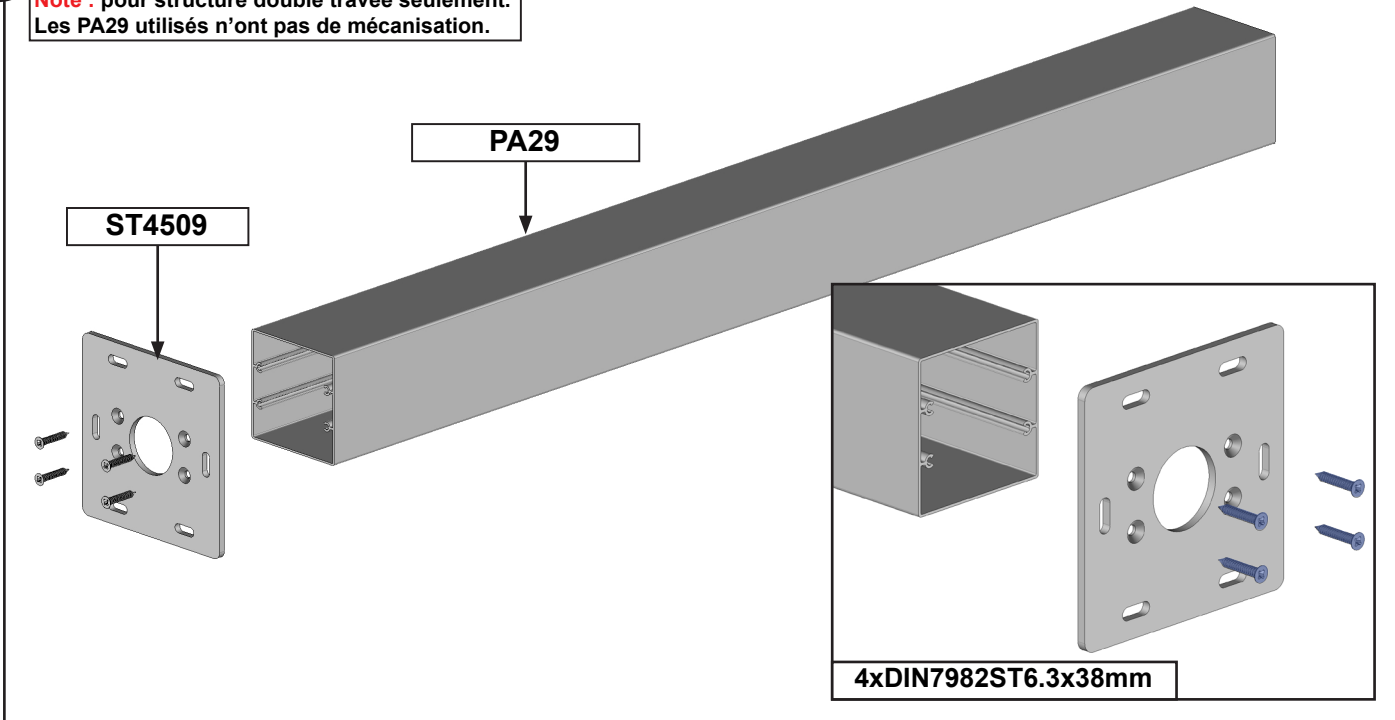


4 Coffre arrière. Assemblage du poteau droit.

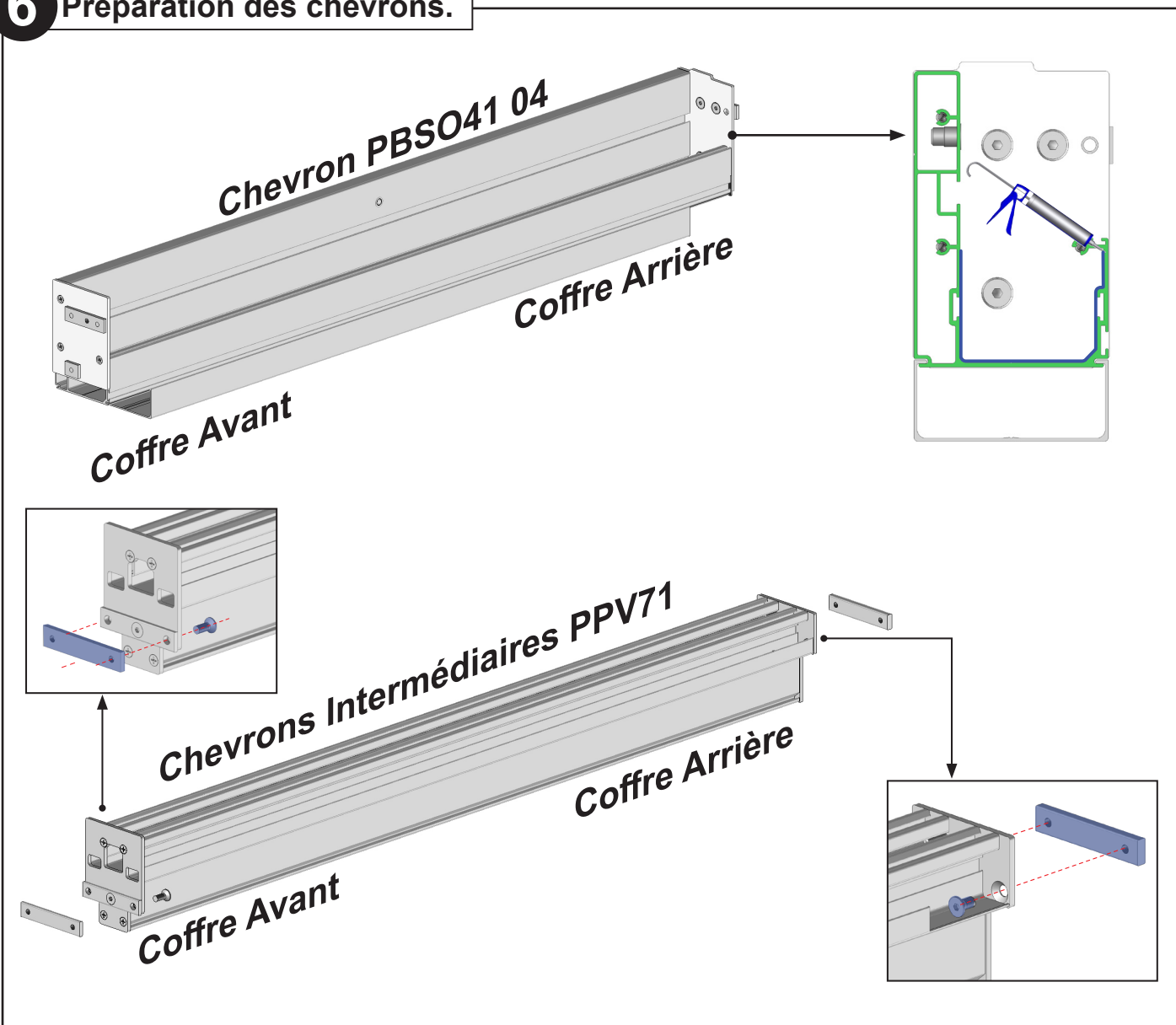


5 Coffre avant et arrière. Assemblage du poteau intermédiaire.

Note : pour structure double travée seulement.
Les PA29 utilisés n'ont pas de mécanisation.

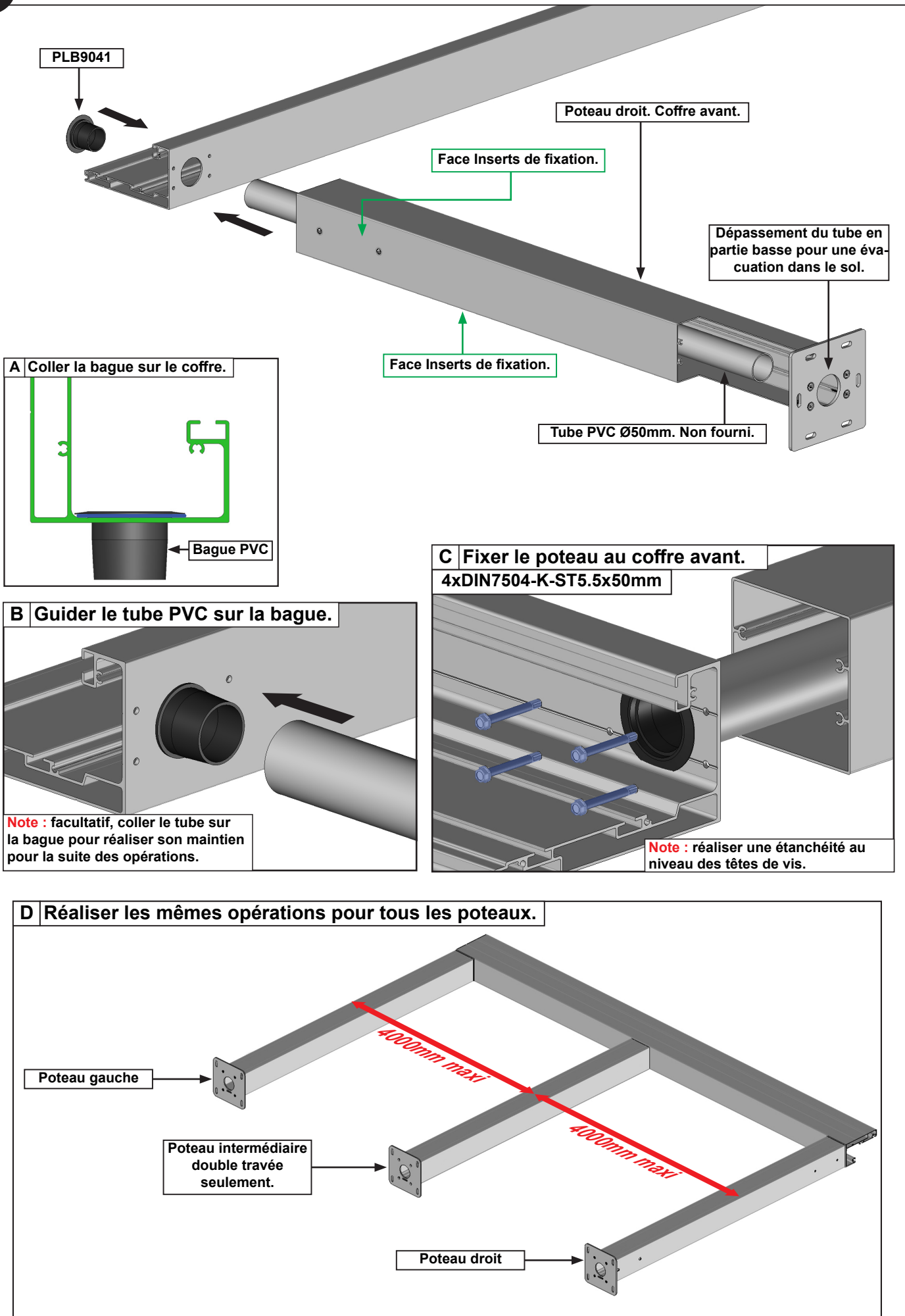


6 Préparation des chevrons.



7

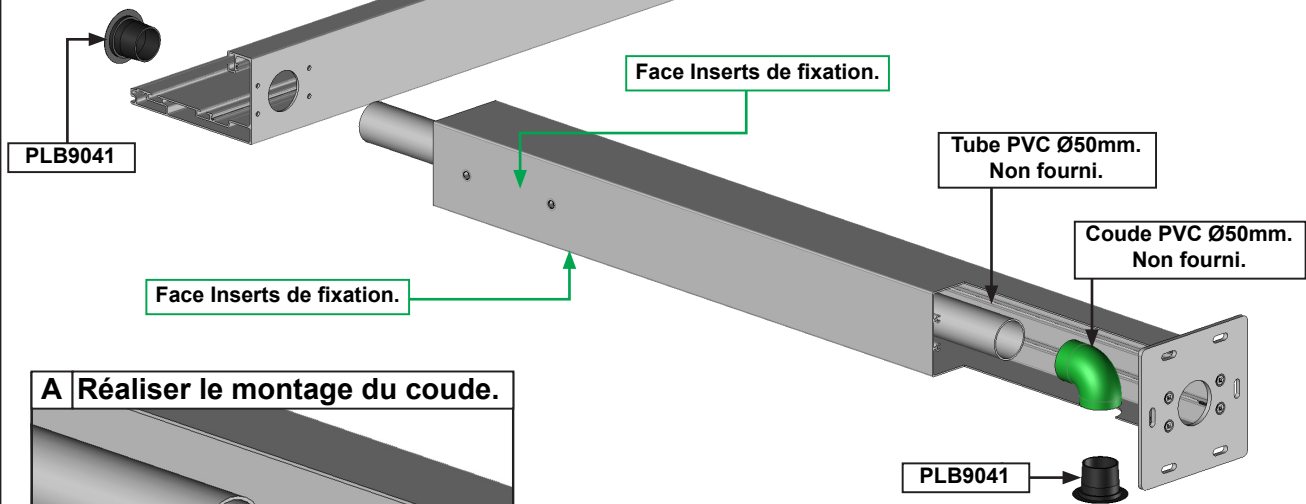
Assemblage des coffres. Exemple avec poteau droit + évacuation des eaux dans le sol.



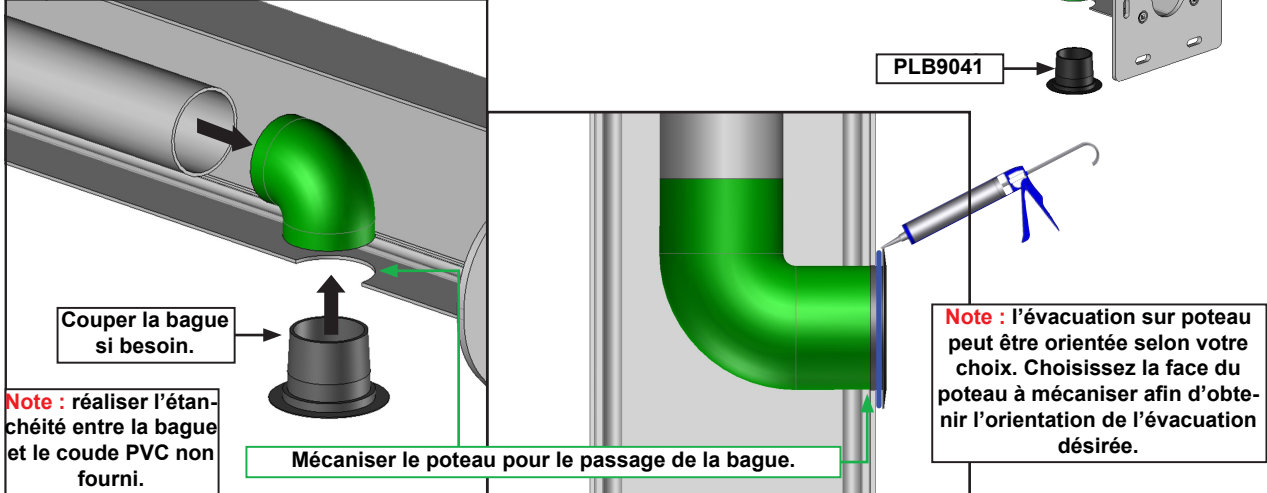
8

Assemblage des coffres. Exemple avec poteau droit + coude d'évacuation des eaux.

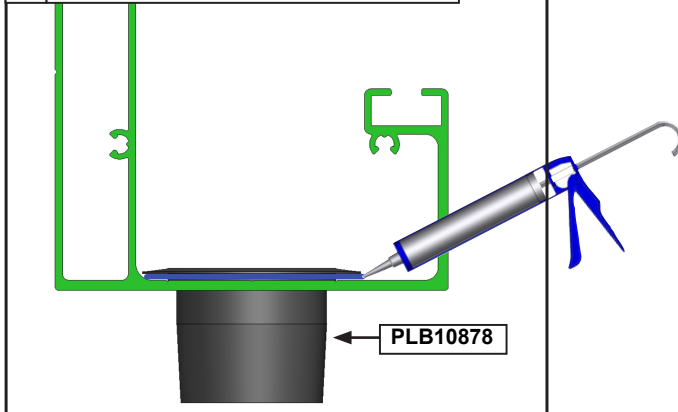
Note : réaliser la mécanisation d'évacuation d'eau sur la face du poteau PA34 orientée vers l'extérieur de la structure.



A Réaliser le montage du coude.



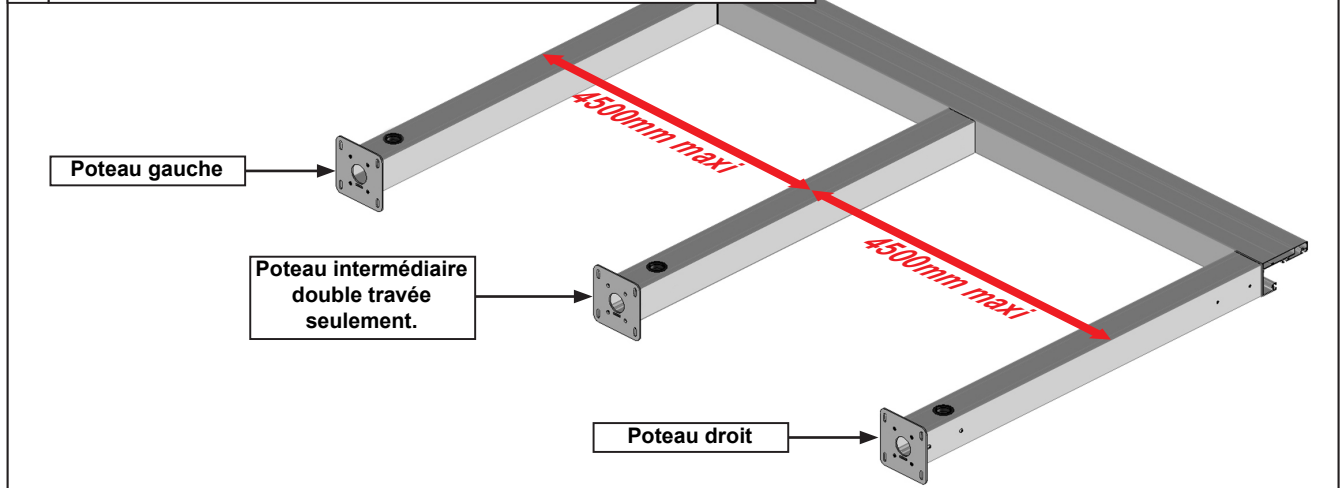
B Coller la bague sur le coffre.



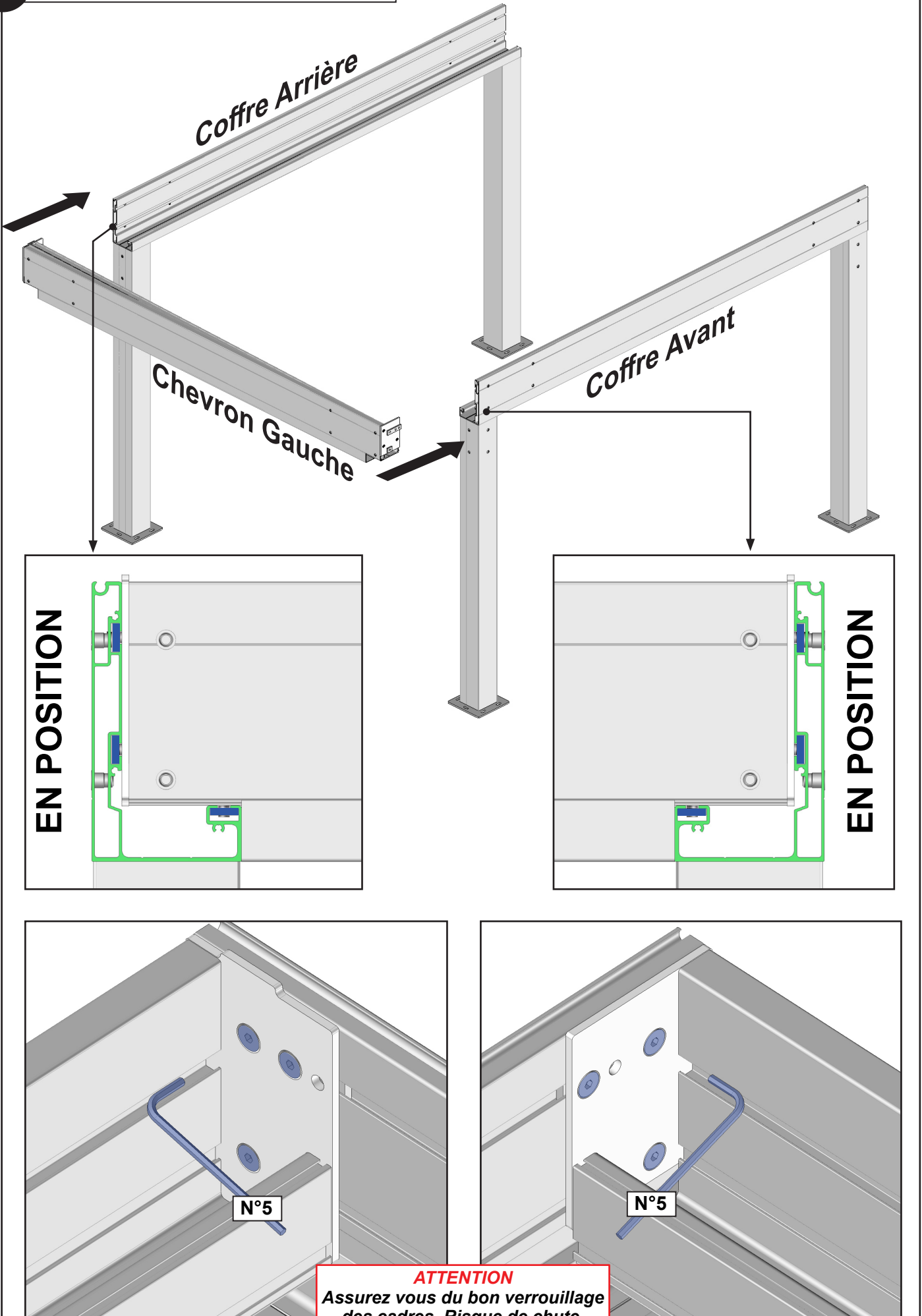
C Guider le tube PVC sur la bague.
Se référer à l'opération B page 9.

D Fixer le poteau au coffre avant.
Se référer à l'opération C page 9.

D Réaliser les mêmes opérations pour tous les poteaux.

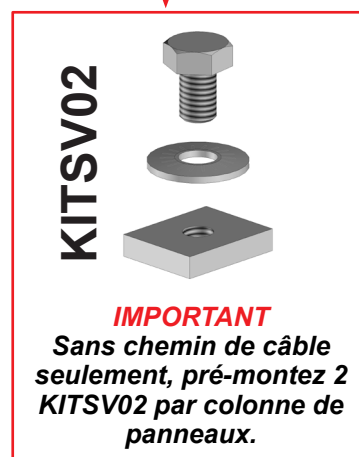
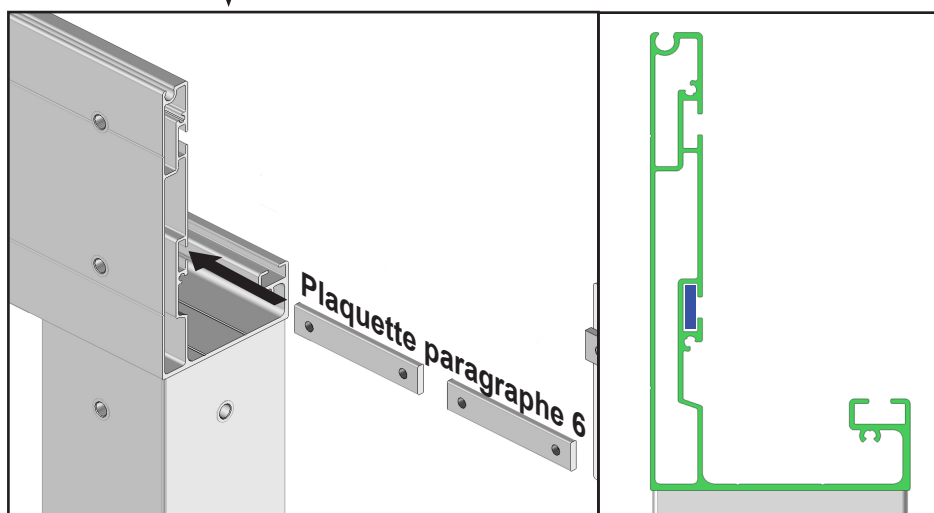
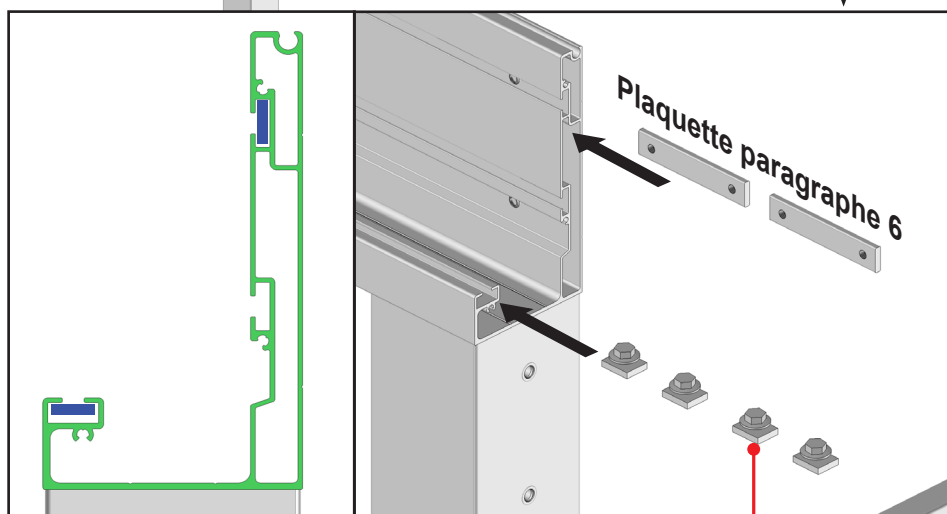
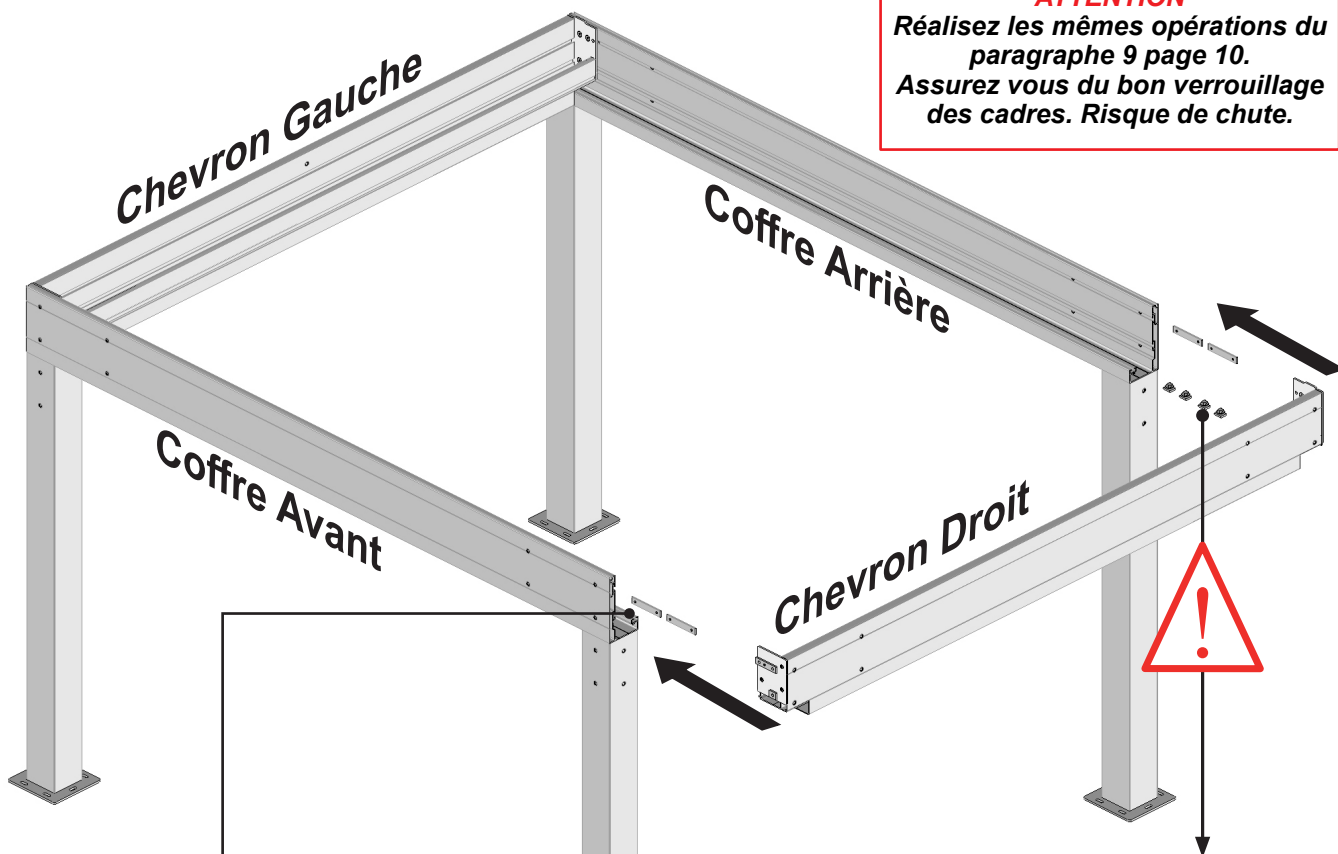


9 Assemblage du cadre gauche.

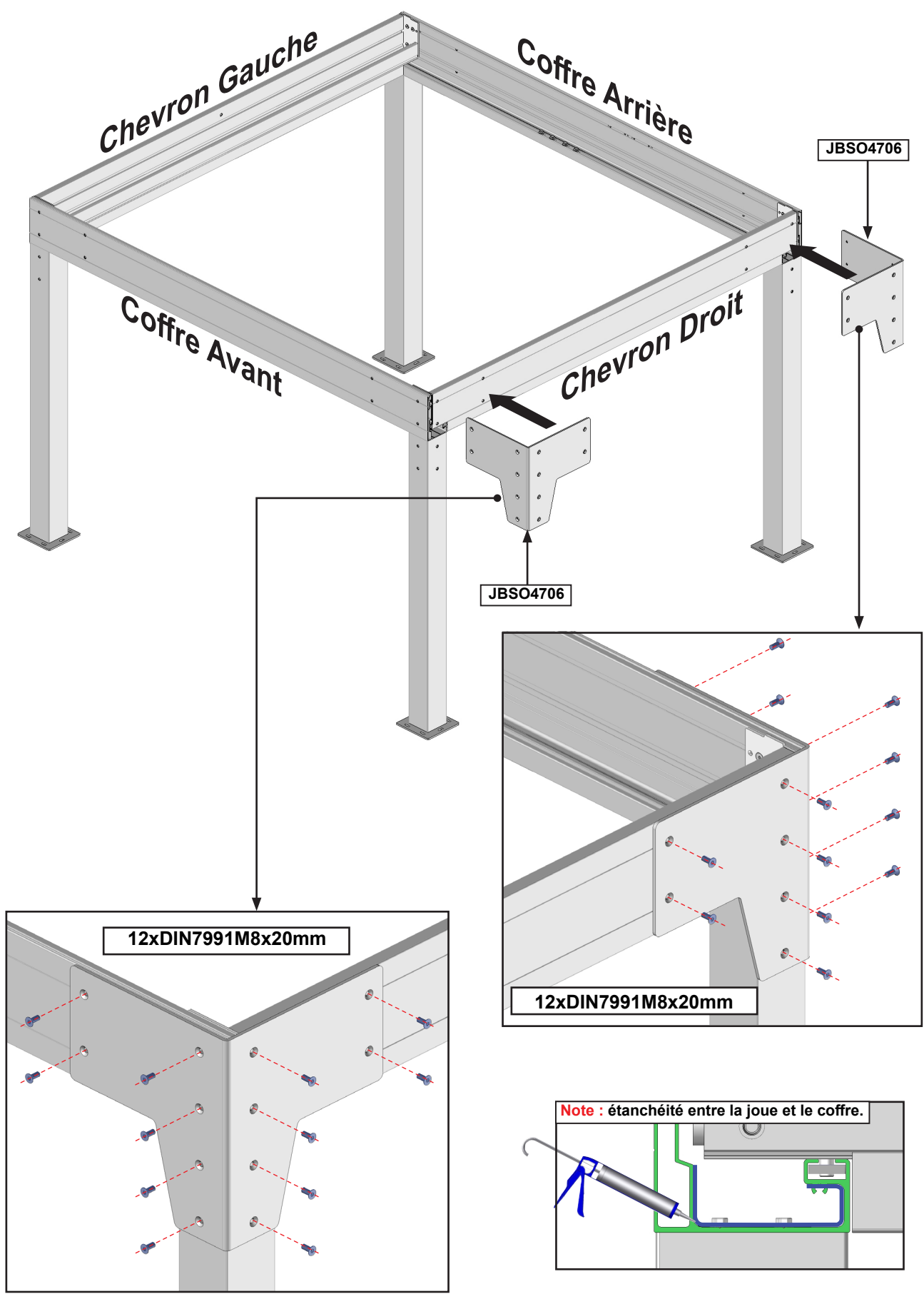


10 Assemblage du cadre droit.

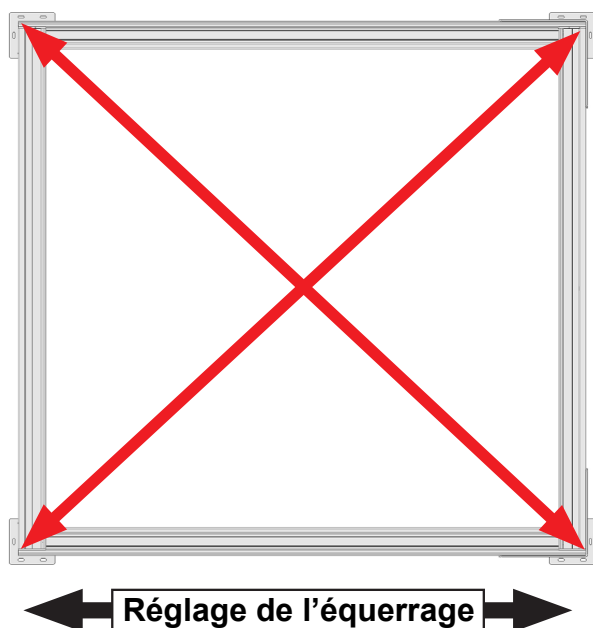
ATTENTION
Réalisez les mêmes opérations du
paragraphe 9 page 10.
Assurez vous du bon verrouillage
des cadres. Risque de chute.



11 Pose des joues de renfort cadre droit. Fixation sur chevron et poteau.



12 Contrôle de l'équerrage.



Cette étape est très importante :

Avant de poursuivre le montage de votre pergola, assurez vous que les diagonales soient égales (tolérance acceptable de 5mm) pour que le fonctionnement du système se déroule correctement.

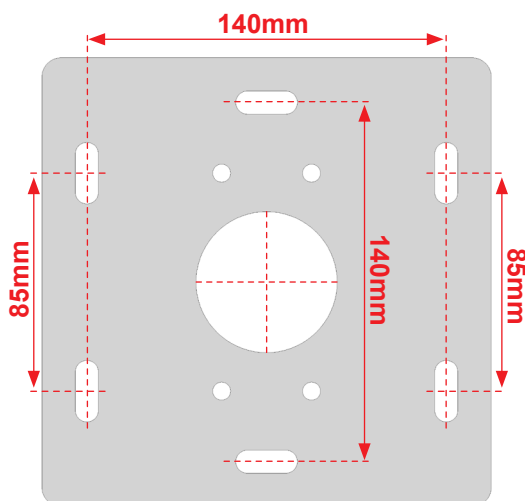
Si les diagonales ne sont pas égales :

- 1 - Desserrer légèrement les chevrons.
- 2 - Déplacer le coffre avant pour corriger les diagonales.
- 3 - Resserrer les chevrons.
- 4 - Contrôler à nouveau l'équerrage.



ATTENTION,
Assurez vous du bon niveau vertical des poteaux.

13 Fixation au sol.



Fixez les platines au niveau de chaque plot béton réalisé auparavant par deux vis minimum.

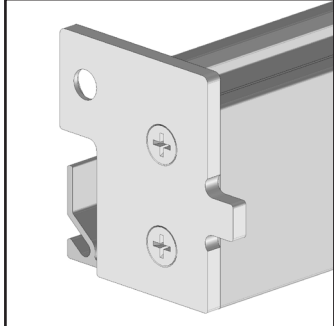
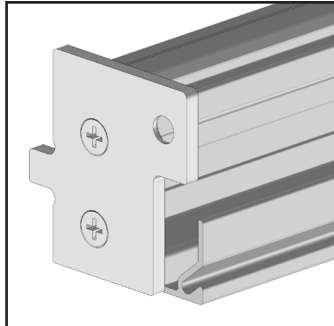
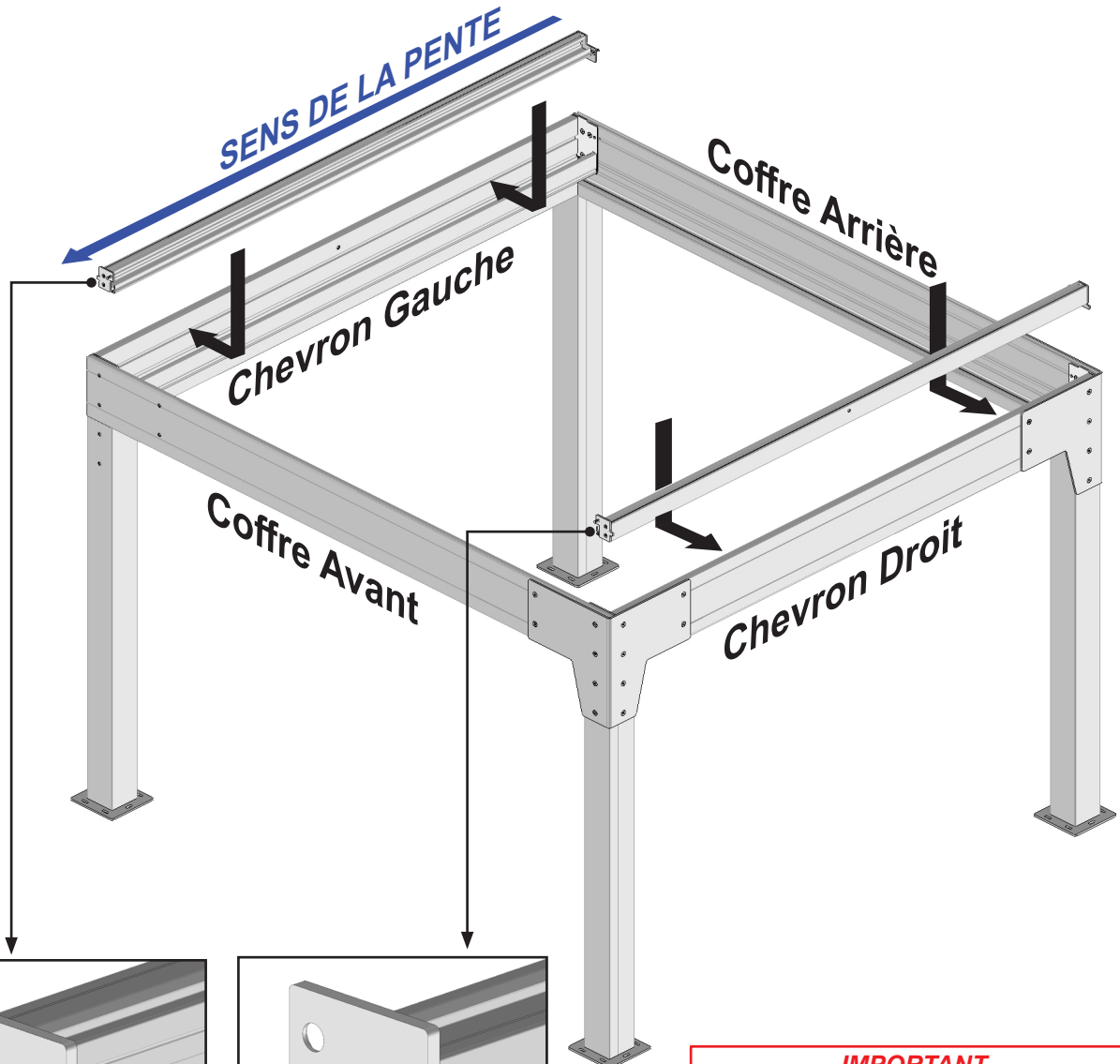
Notre préconisation : 6 Vis béton Ø8mm longueur 120mm minimum. Résistance à l'arrachement 500DaN (500Kg)

Dans le cas d'installation à l'aide d'un kit de scellement chimique, se référer aux instructions d'utilisation du produit utilisé.

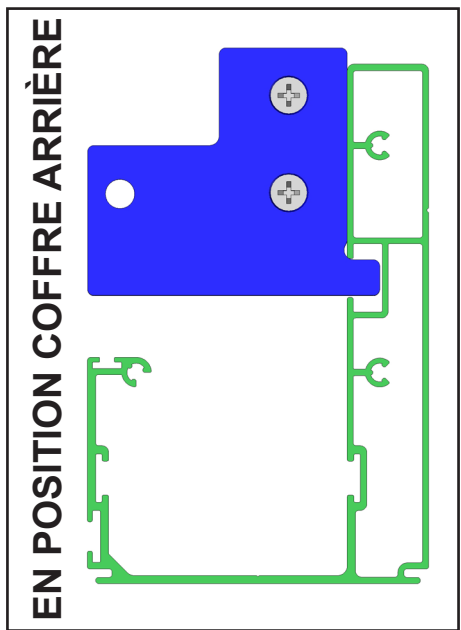
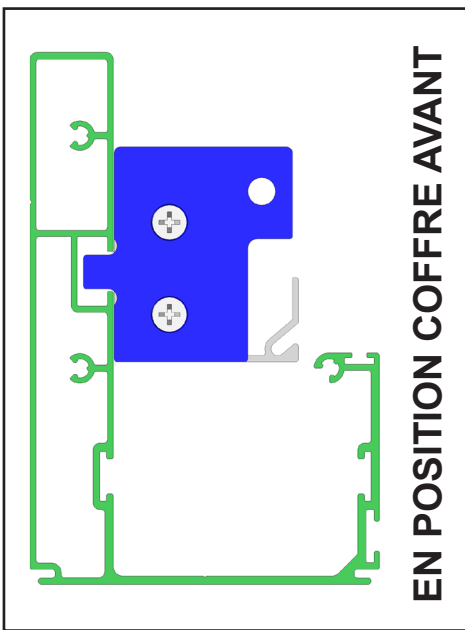
ATTENTION,

Assurez vous de la bonne fixation des platines de fixation au sol. Risque de chute.

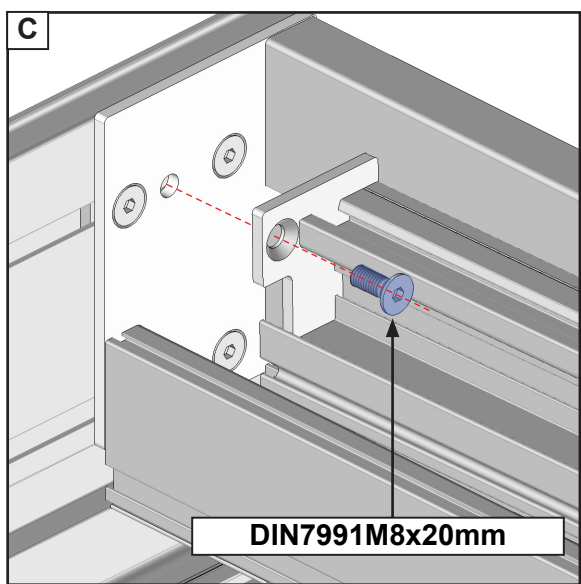
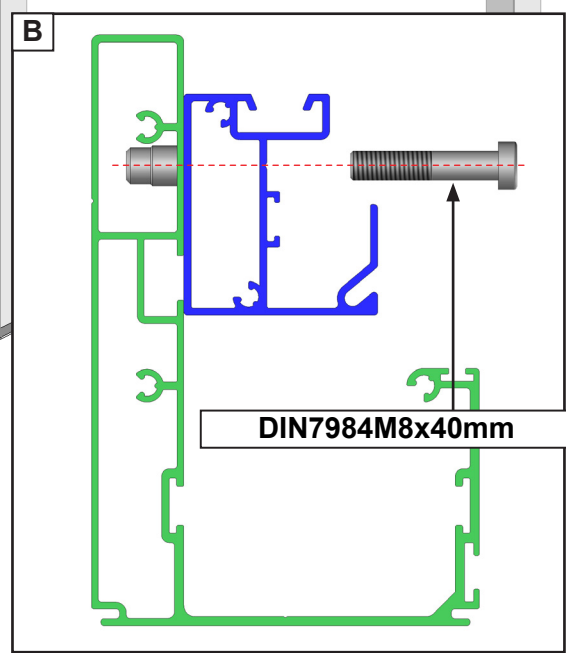
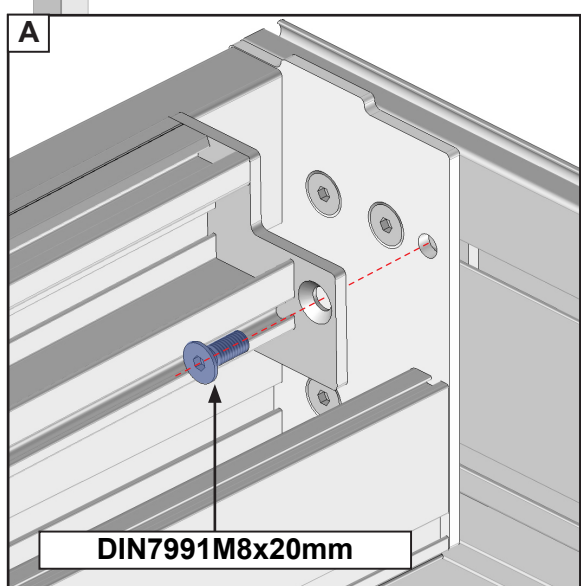
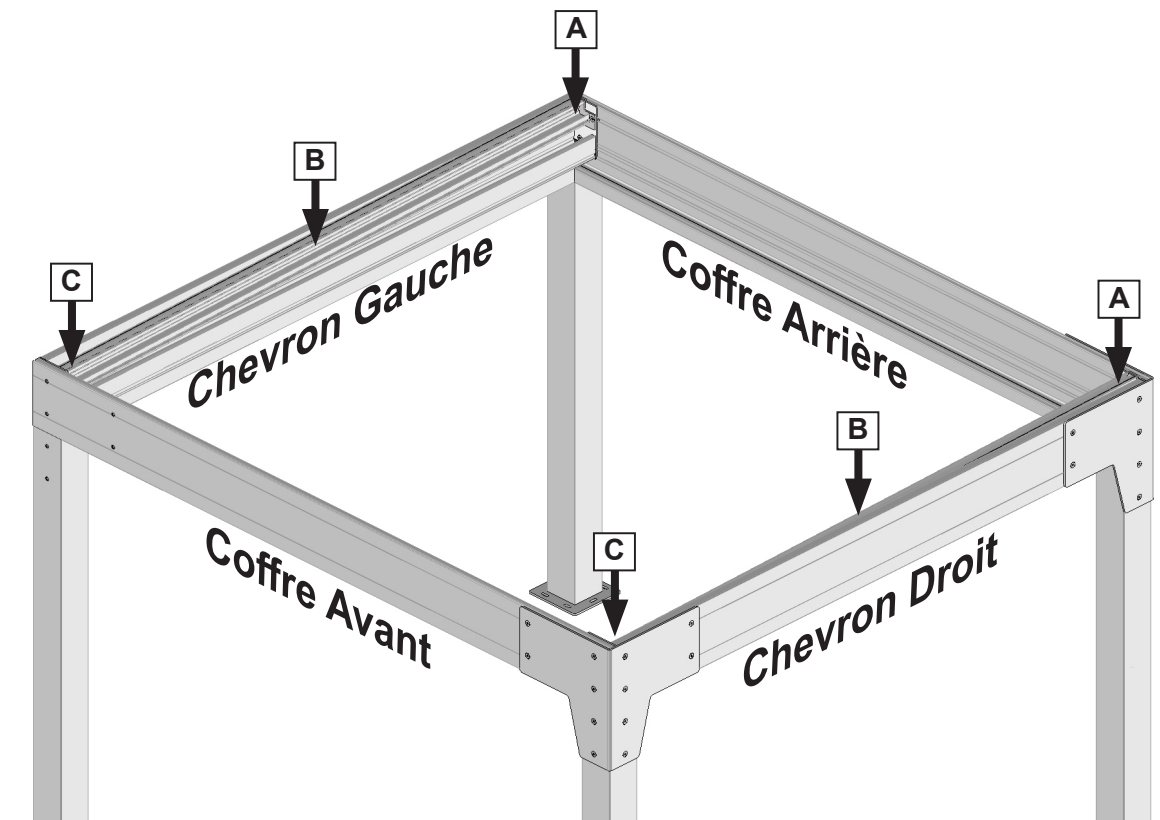
14 Pose des supports panneaux latéraux.



IMPORTANT,
Les supports panneaux latéraux ont une légère pente.

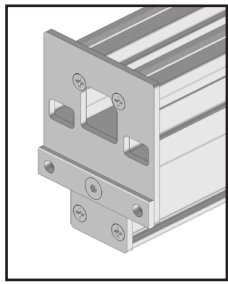


15 Verrouillage des supports panneaux latéraux.



ATTENTION
Assurez vous du bon verrouillage
des supports panneaux latéraux.

16 Pose du 1er chevron intermédiaire.

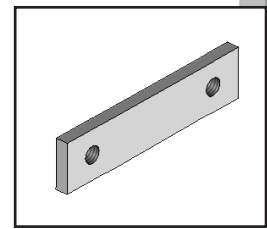
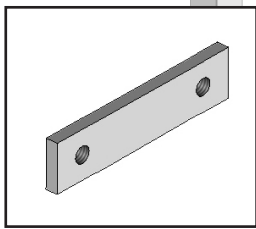


Chevron Gauche

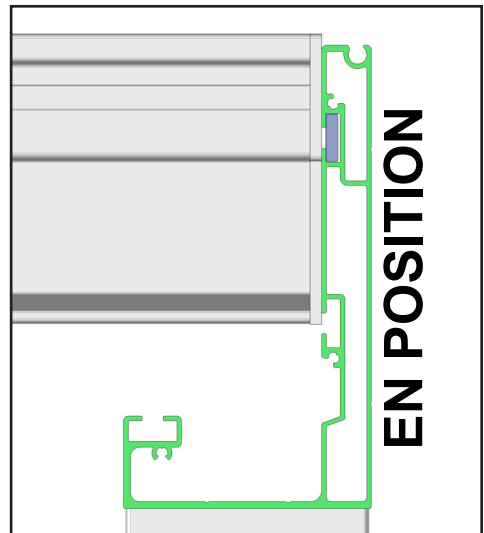
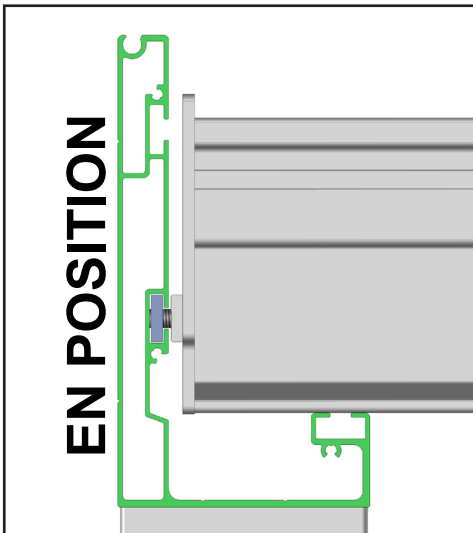
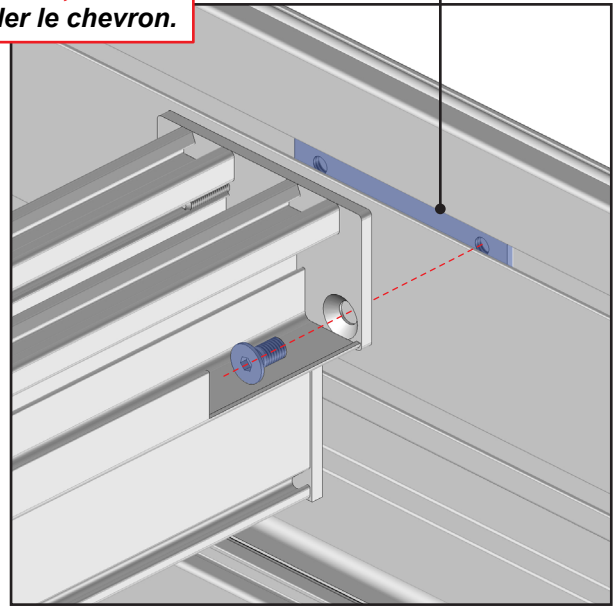
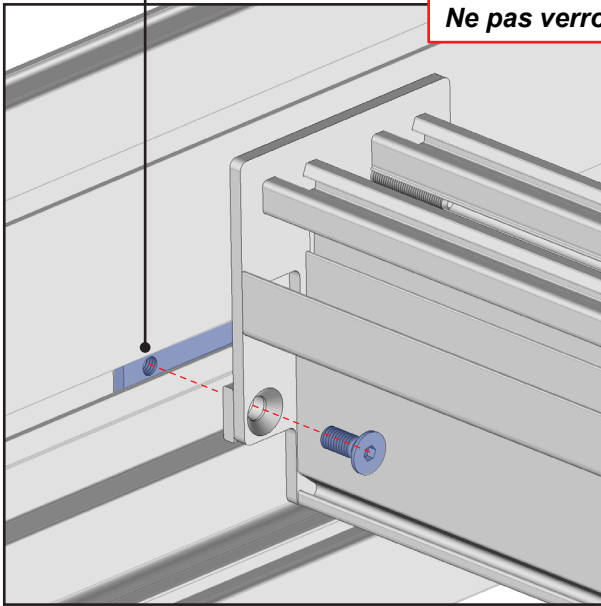
Coffre Arrière

Coffre Avant

Chevron Droit

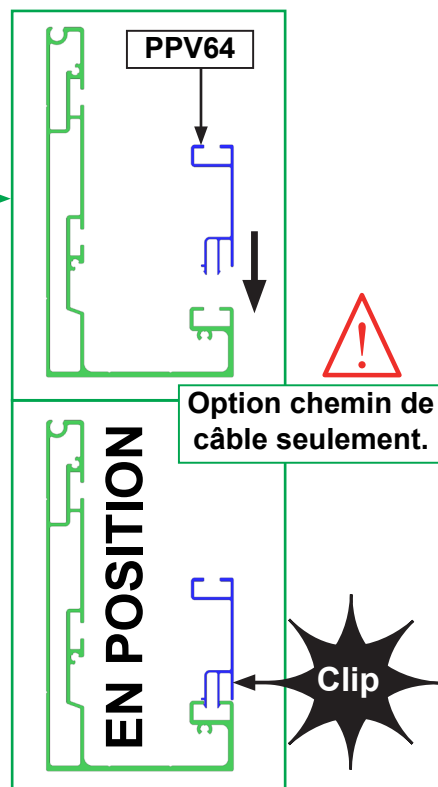
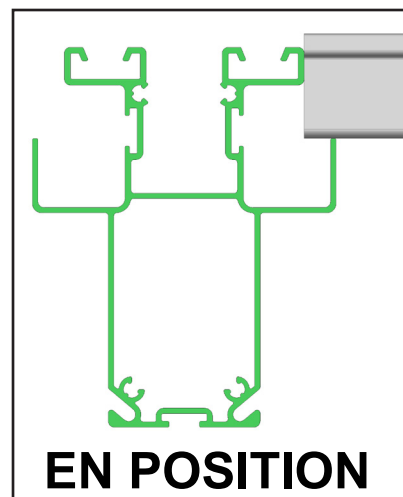
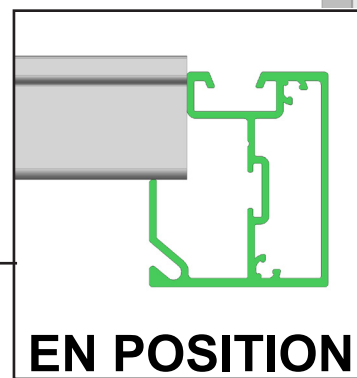
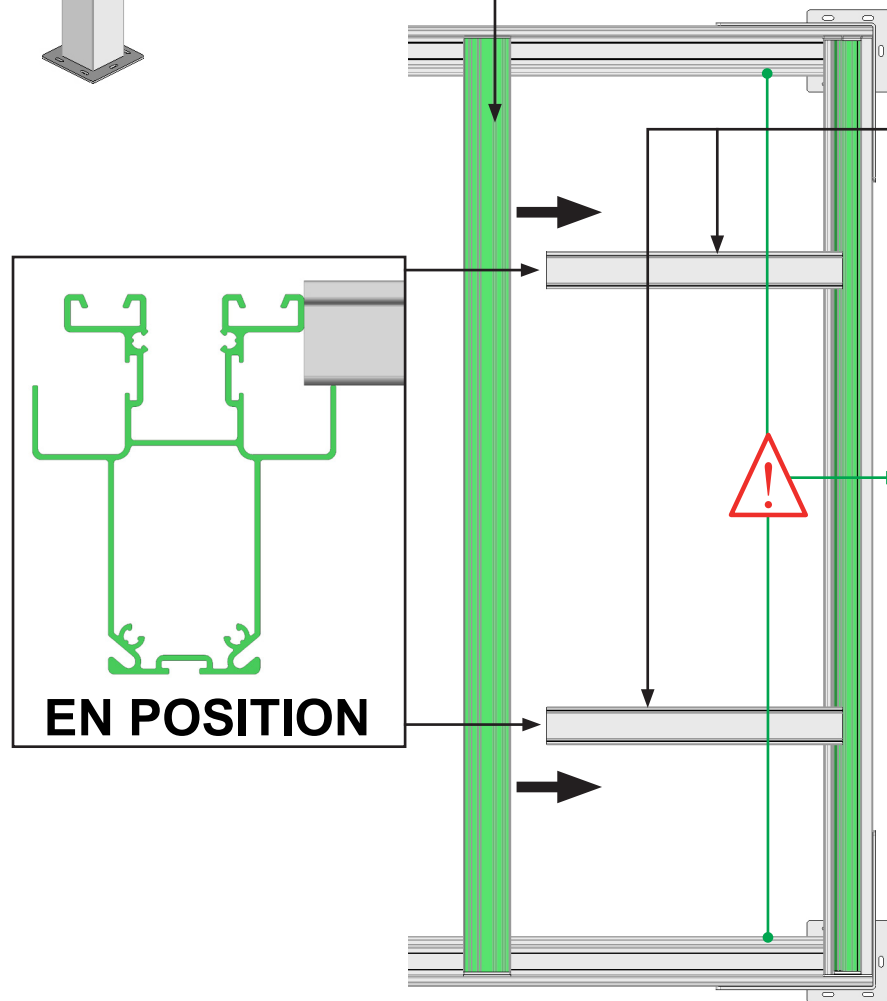
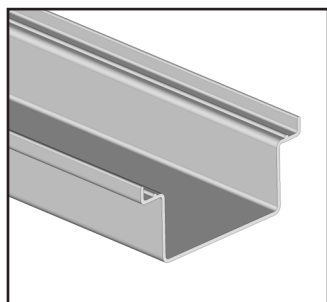


IMPORTANT,
Ne pas verrouiller le chevron.



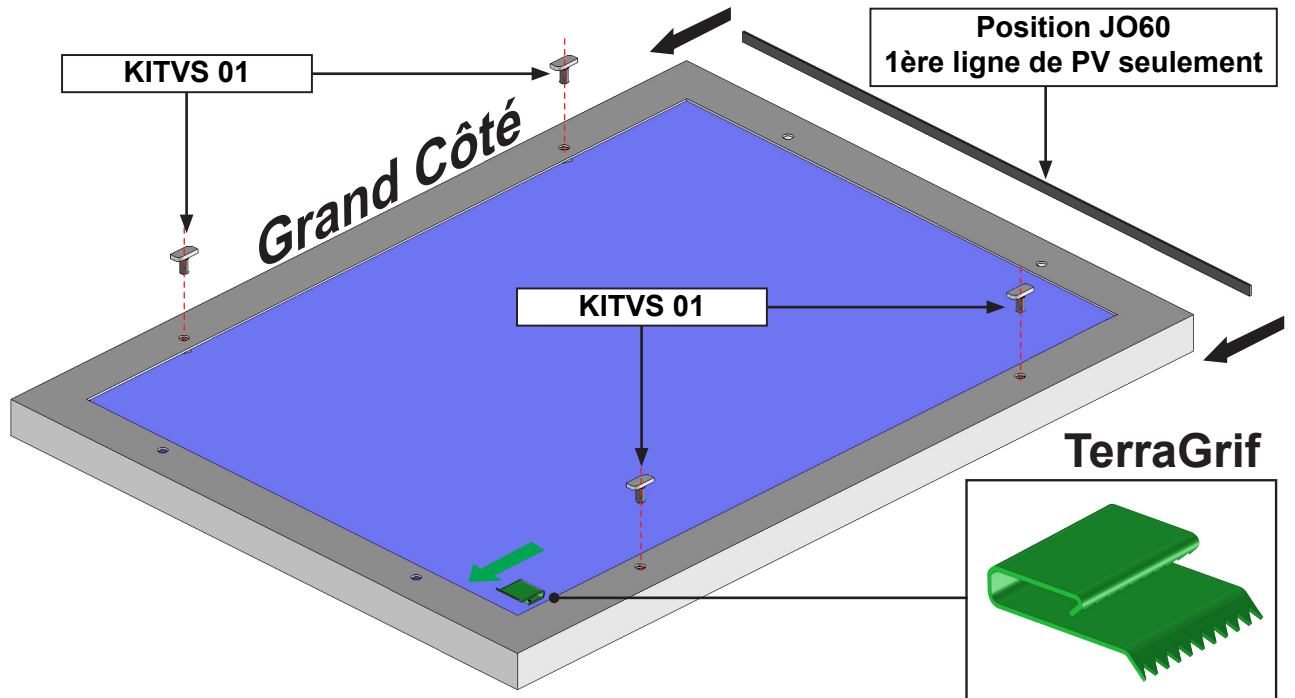
17 Verrouillage du 1er chevron intermédiaire.

ASTUCE,
Utilisez les gouttières inter-panneaux afin de positionner le chevron intermédiaire.

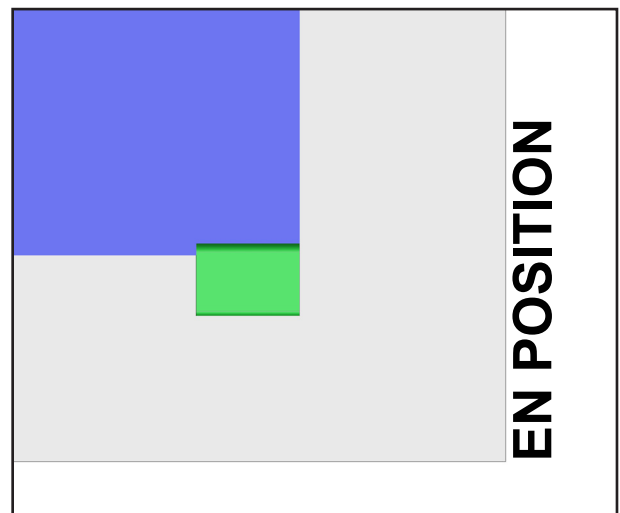
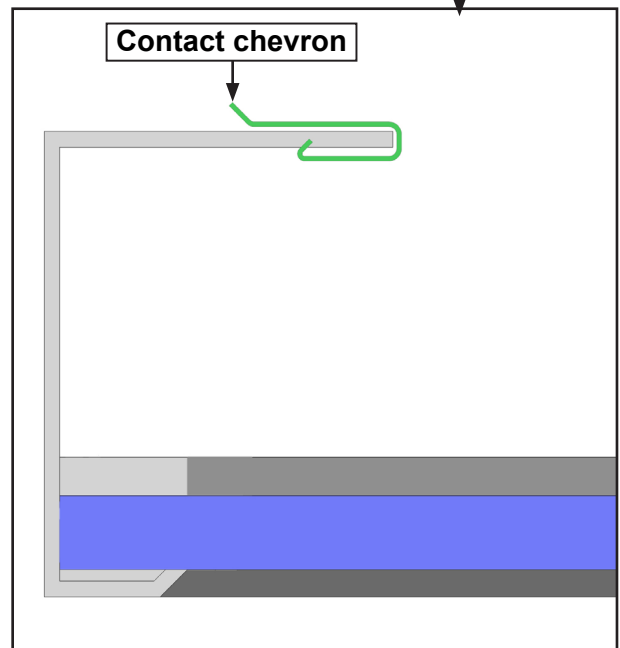
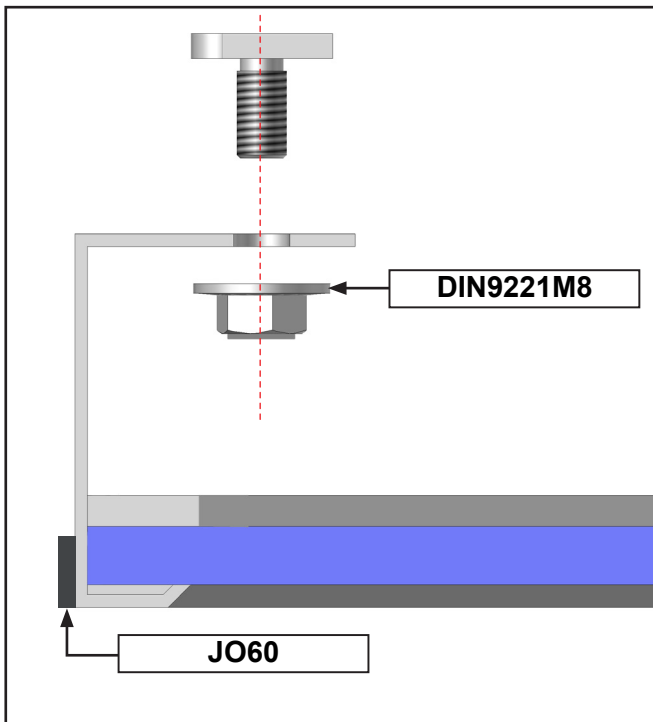


ATTENTION
Réalisez le verrouillage du chevron intermédiaire après positionnement de ce dernier. Se référer au paragraphe 15. Assurez vous du bon verrouillage du profil intermédiaire. Risque de chute.
Réaliser les mêmes opérations pour tous les chevrons intermédiaires.

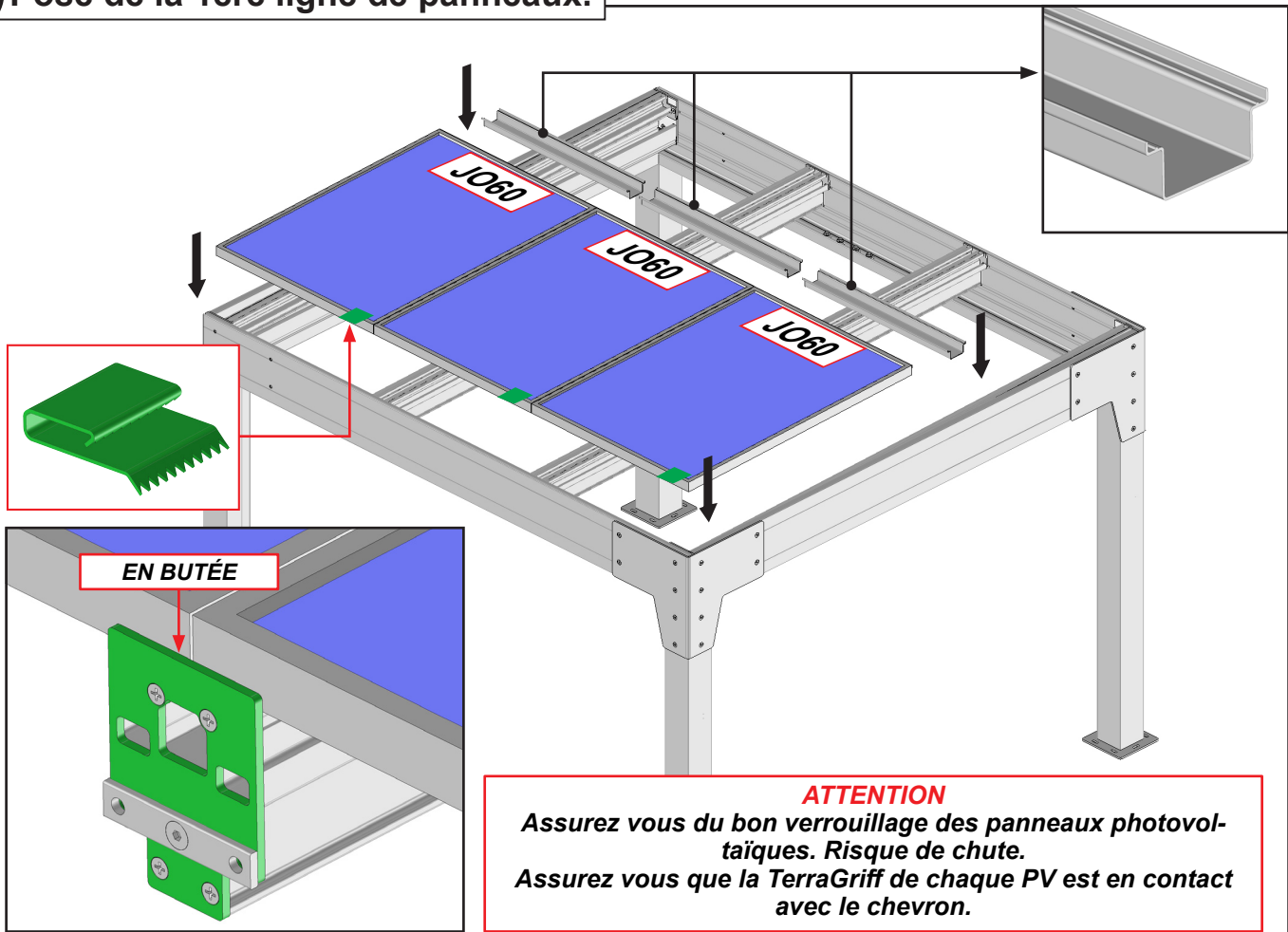
18 Préparation des panneaux photovoltaïques.



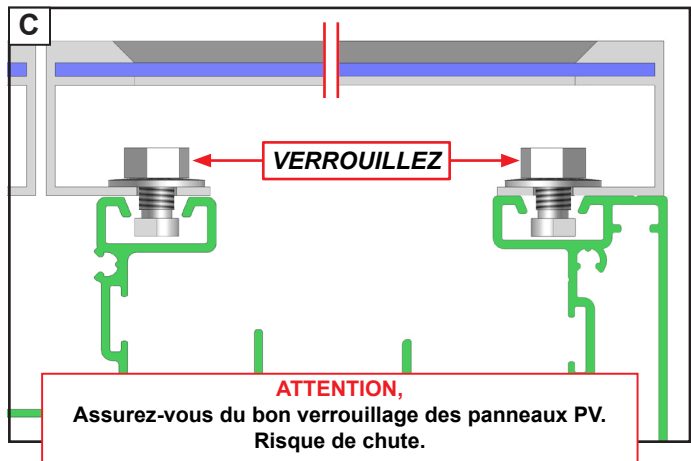
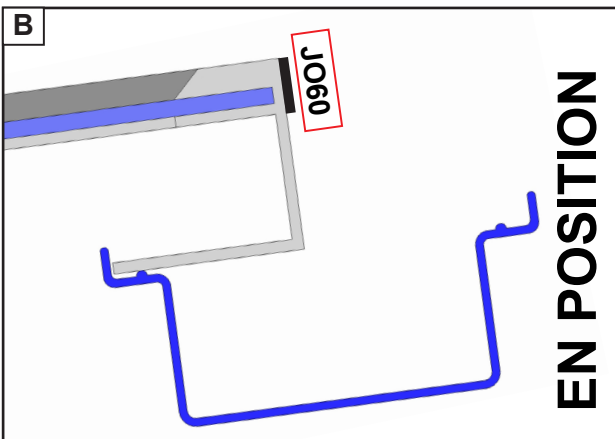
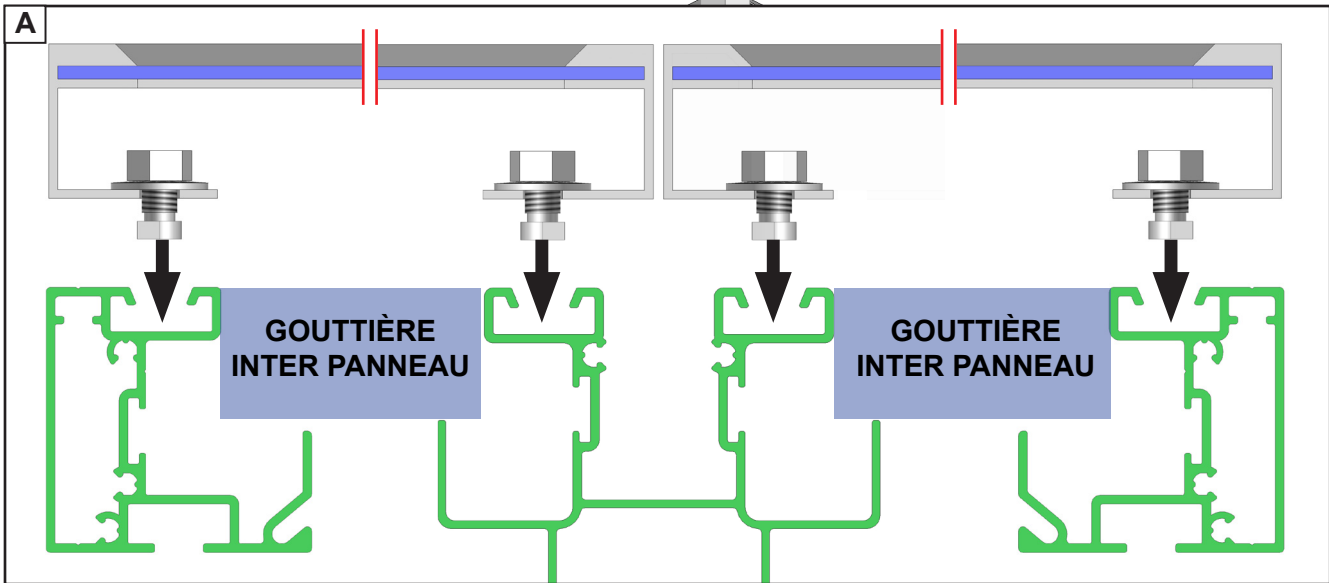
ATTENTION
Prenez garde à ne pas rayer les cellules ou endommager les panneaux photovoltaïques.



19 Pose de la 1ère ligne de panneaux.

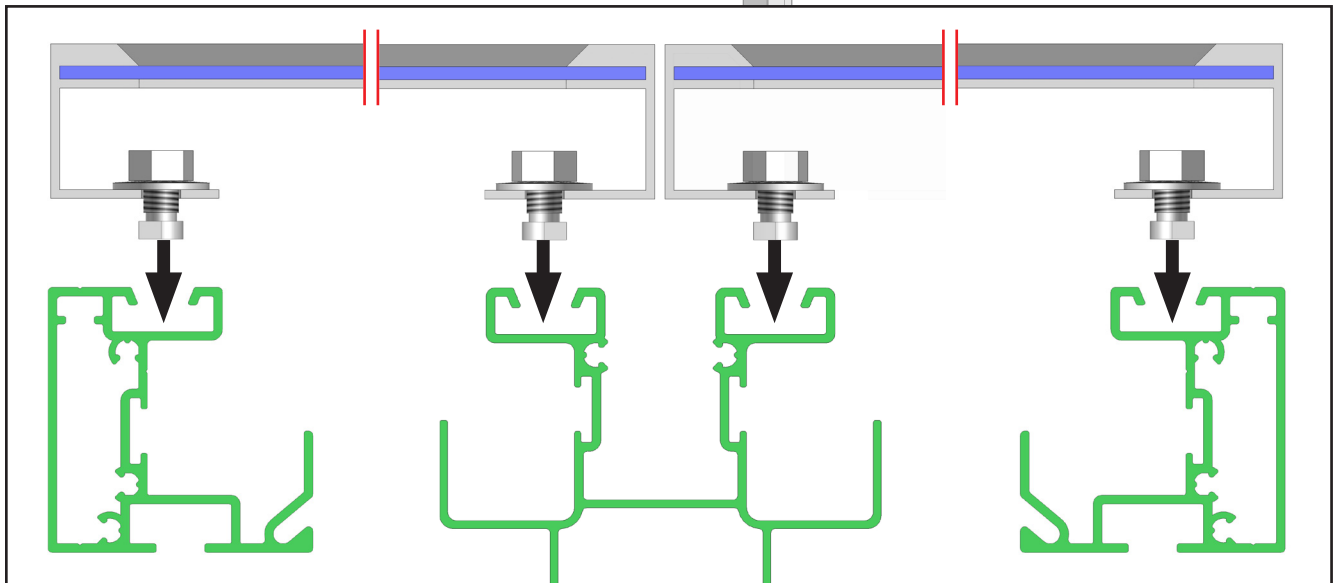
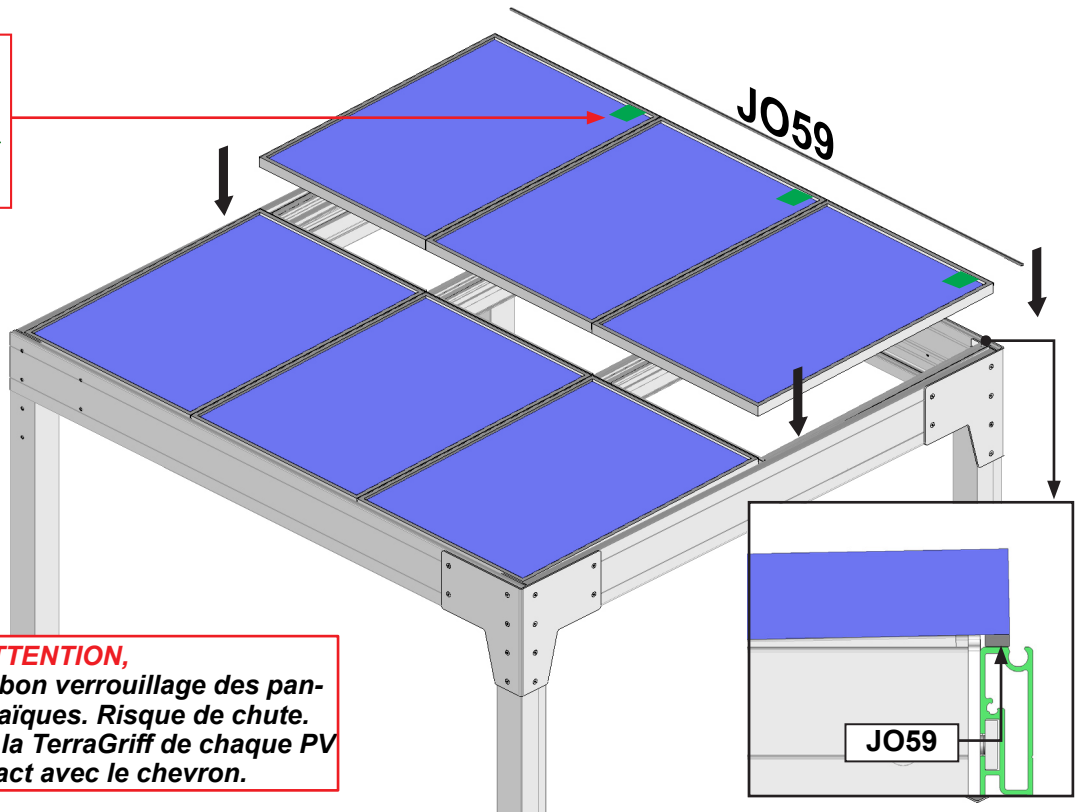
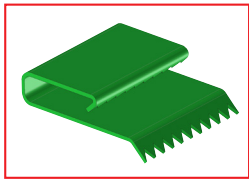


ATTENTION
 Assurez vous du bon verrouillage des panneaux photovoltaïques. Risque de chute.
 Assurez vous que la TerraGriff de chaque PV est en contact avec le chevron.

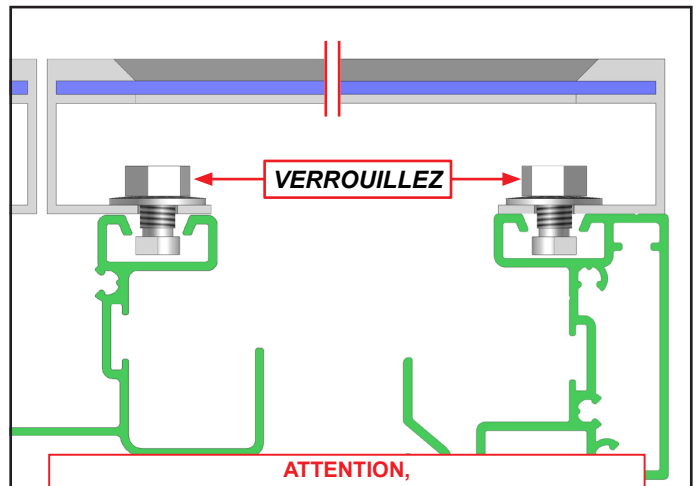
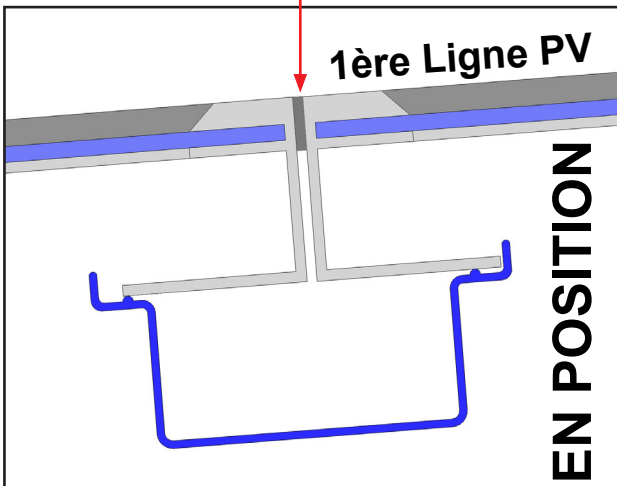


ATTENTION,
 Assurez-vous du bon verrouillage des panneaux PV.
 Risque de chute.

20 Pose de la 2nd ligne de panneaux photovoltaïques.



JO60 EN BUTÉE

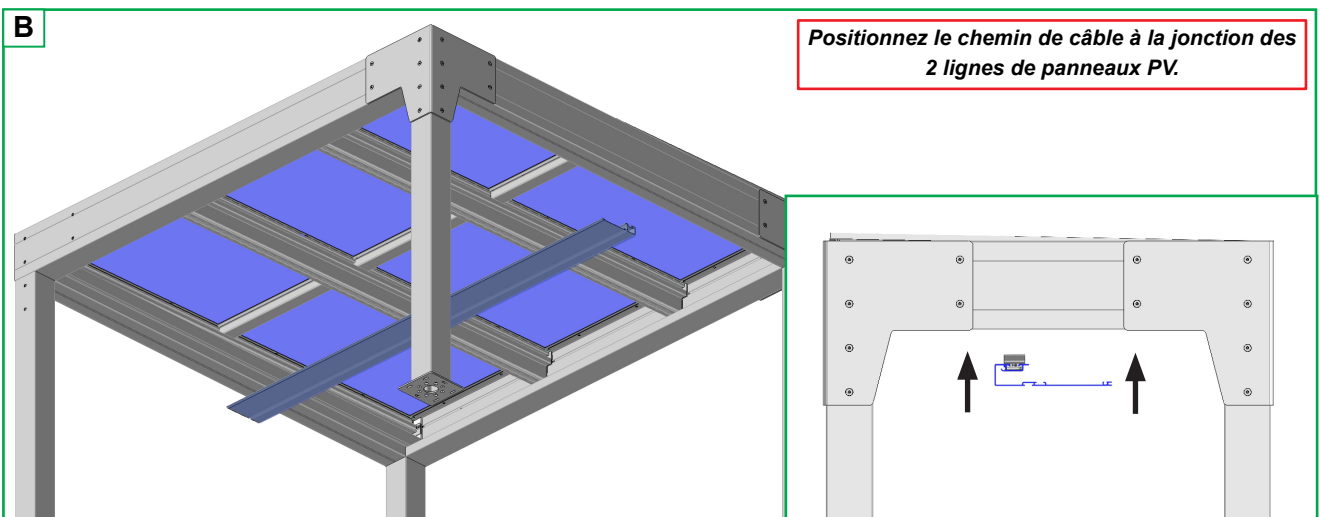
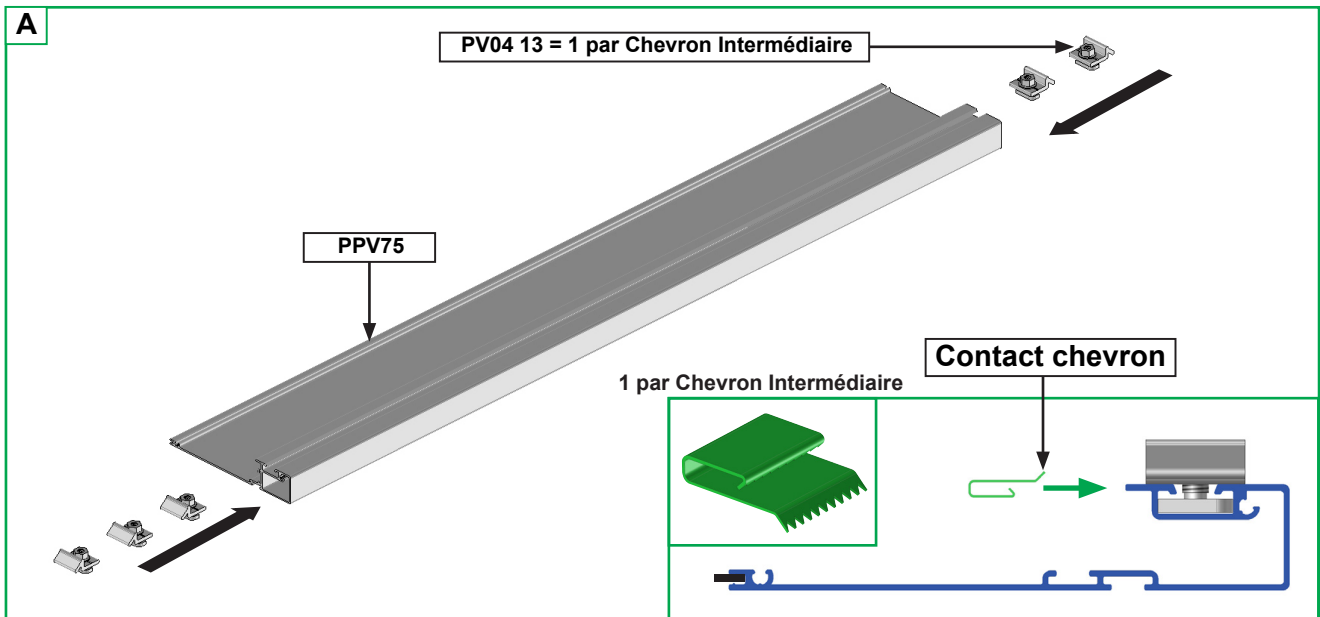


ATTENTION,
Assurez-vous du bon verrouillage des panneaux PV.
Risque de chute.

Option LED sur chemin de câble.

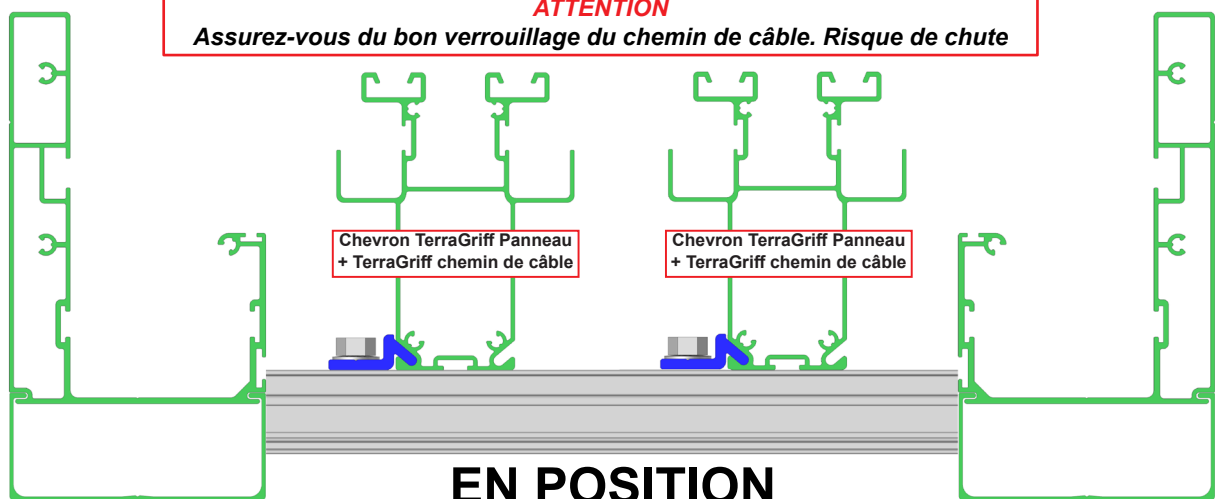
Se référer Page 25.

21 Option chemin de câble. Pose du profil chemin de câble.

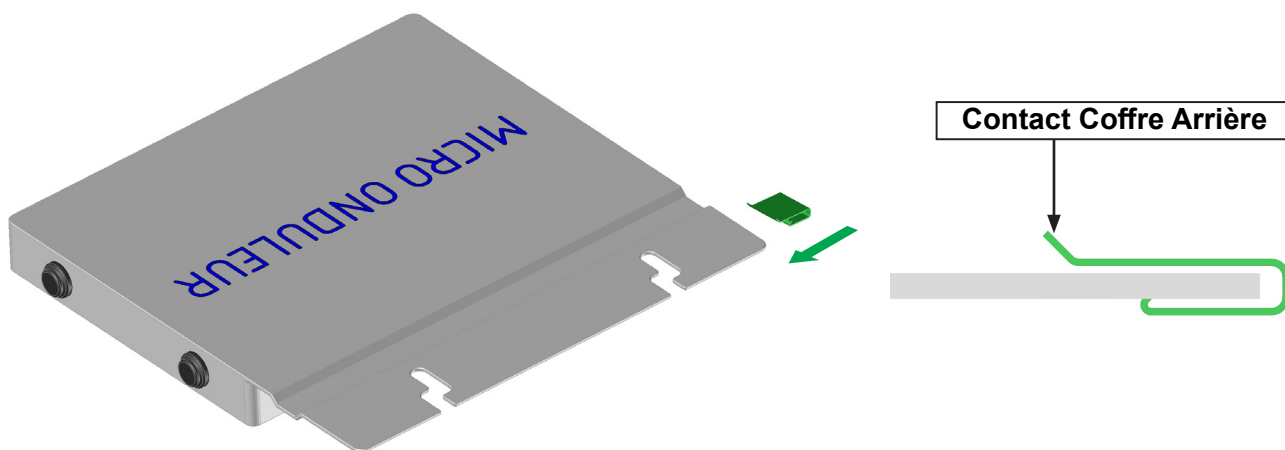


C Verrouiller sur chaque chevrons intermédiaires.

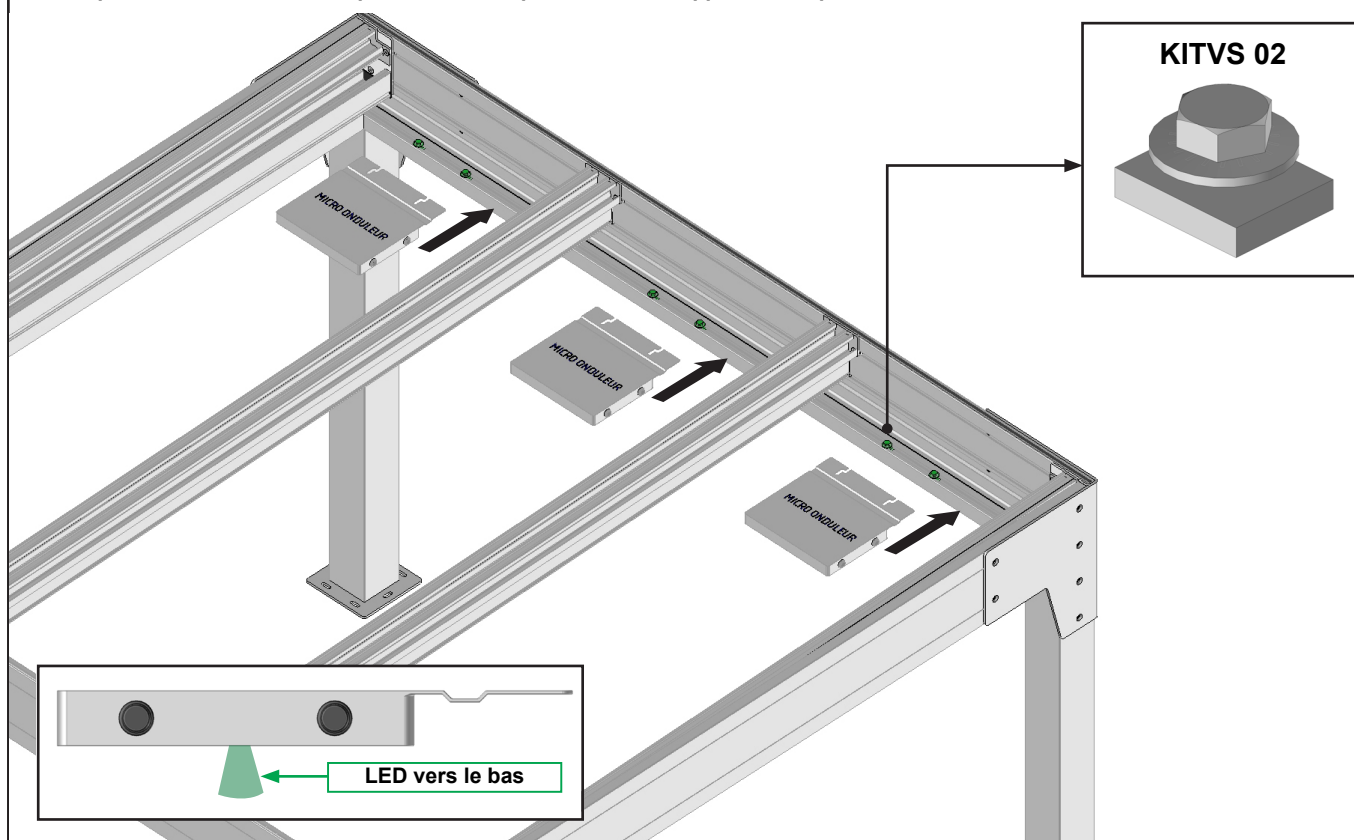
ATTENTION
Assurez-vous du bon verrouillage du chemin de câble. Risque de chute



22 Pose des Micro-onduleurs sans chemin de câble.

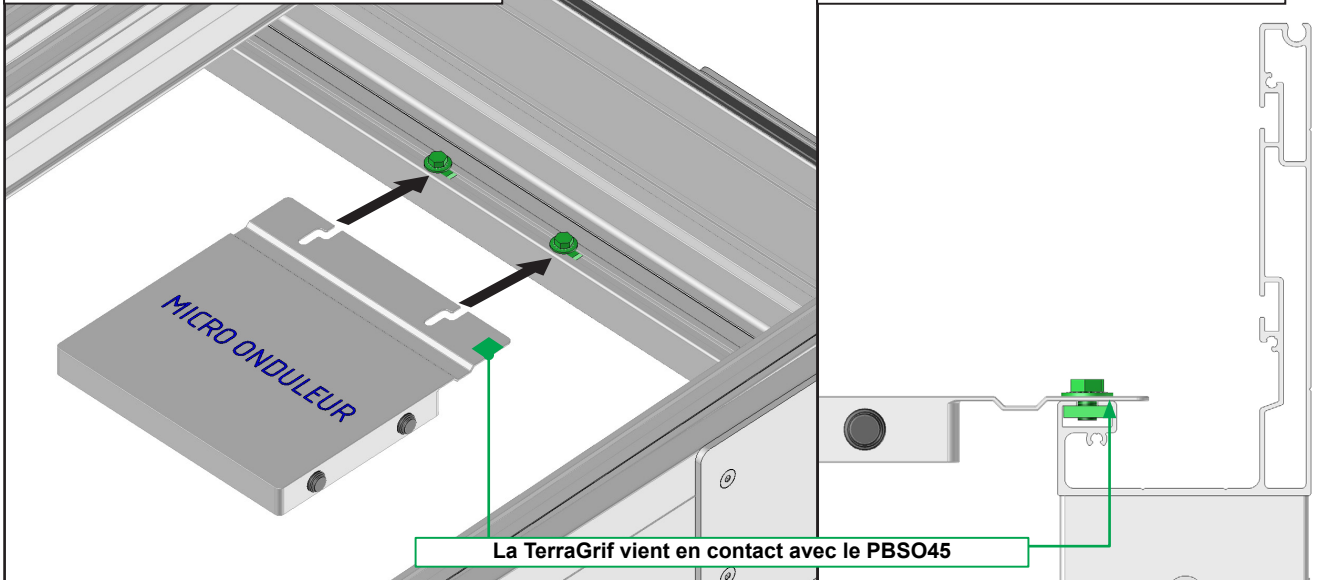


Note : pour des raisons de compréhension, les panneaux PV n'apparaissent plus sur les dessins.

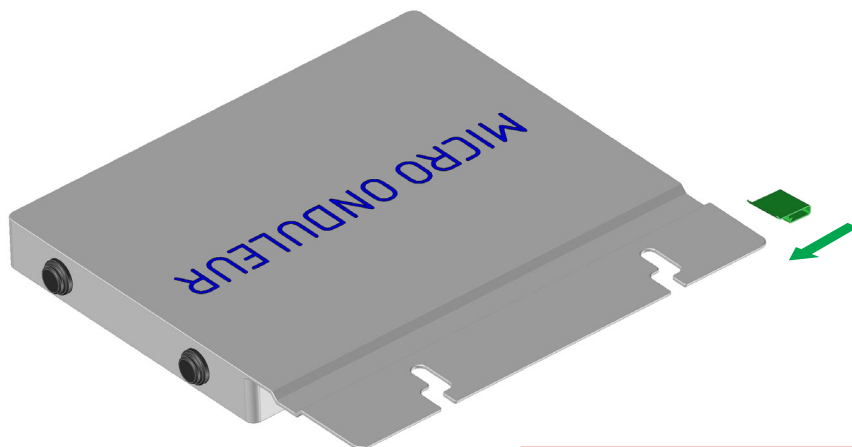


Positionnez les Micro-onduleurs.

Verrouillez les Micro-onduleurs.

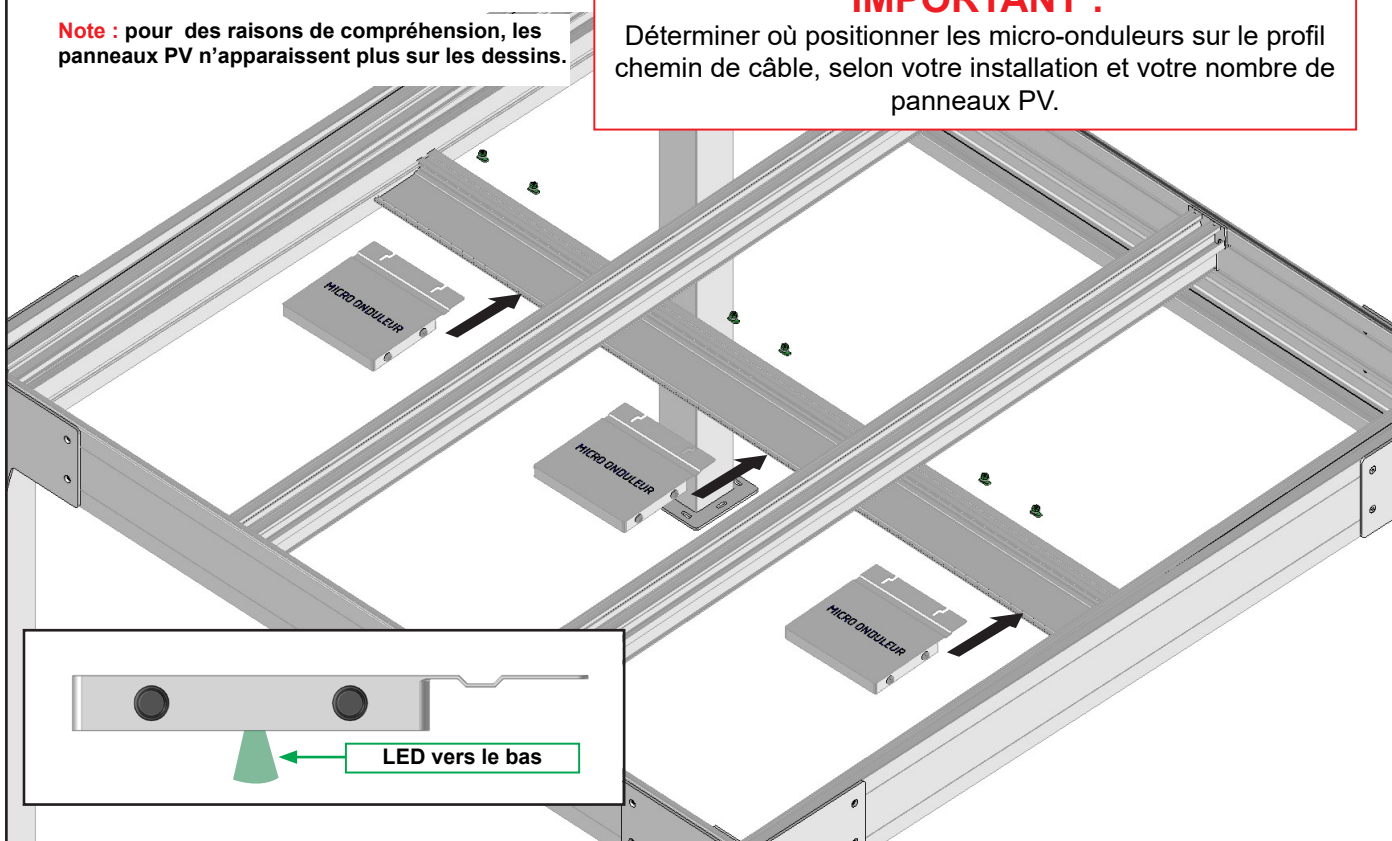


23 Option Chemin de câble. Pose des Micro-onduleurs.

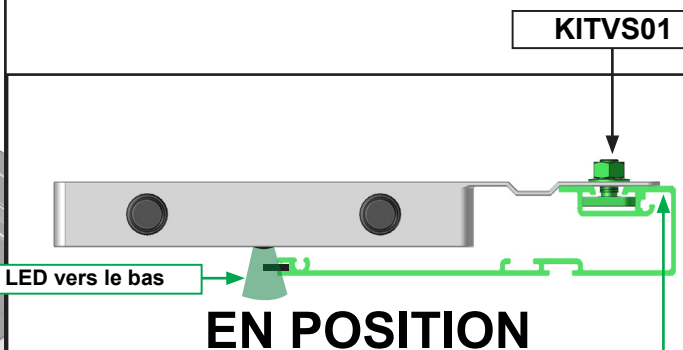
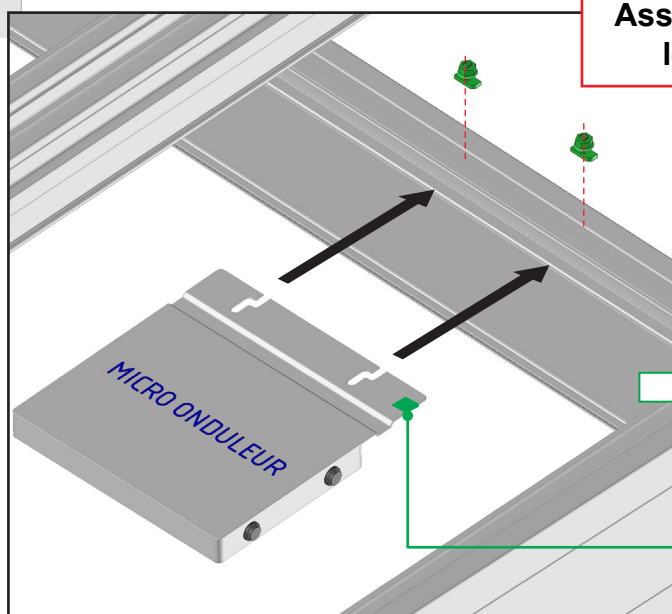


Note : pour des raisons de compréhension, les panneaux PV n'apparaissent plus sur les dessins.

IMPORTANT :
Déterminer où positionner les micro-onduleurs sur le profil chemin de câble, selon votre installation et votre nombre de panneaux PV.



Assurez-vous du bon serrage des micro-onduleurs sur les chevrons. Risque de chute.



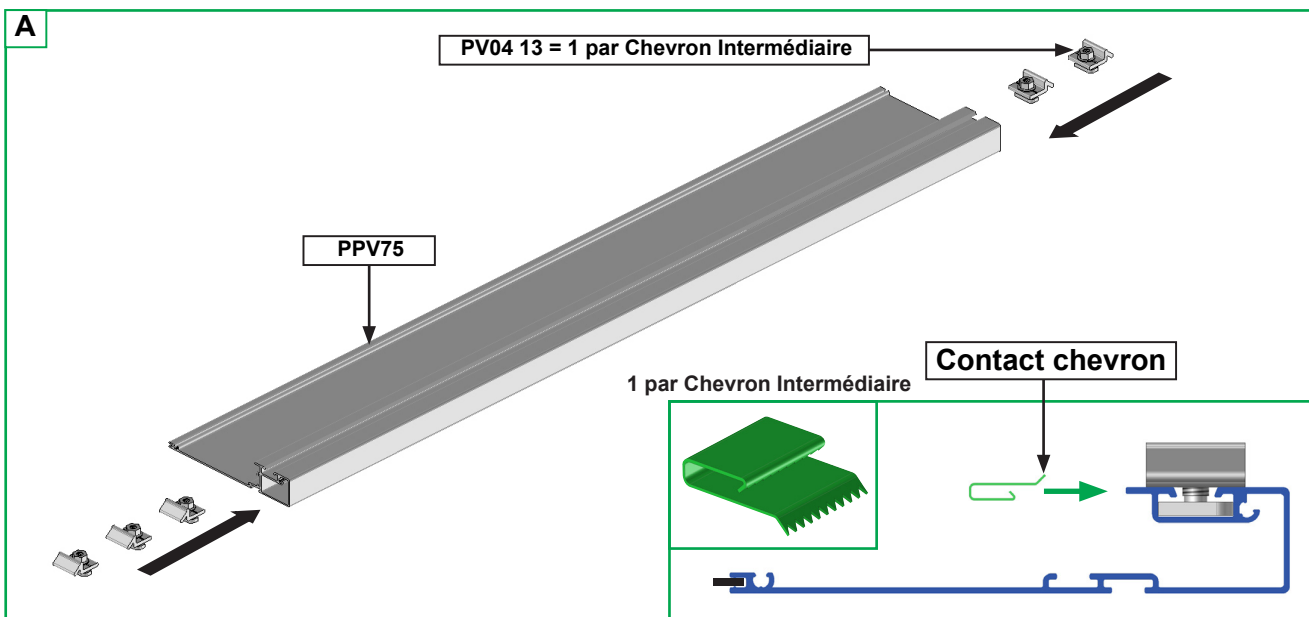
Note : réalisez une découpe sur le joint présent sur le PPV75 au niveau des LED

La TerraGrif vient en contact avec le chemin de câble

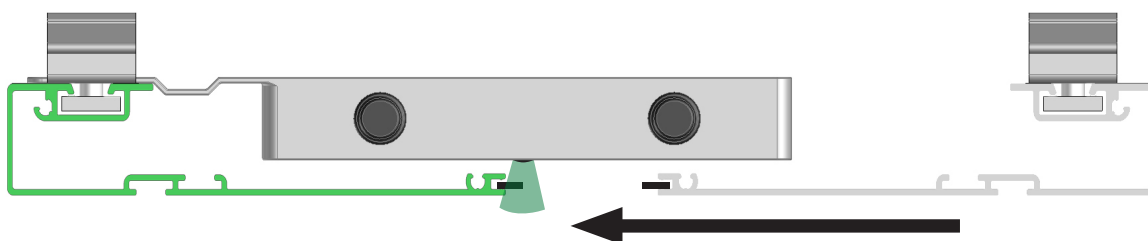
24 Câbler l'installation.

Se référer à la notice de câblage livrée avec la partie électrique.

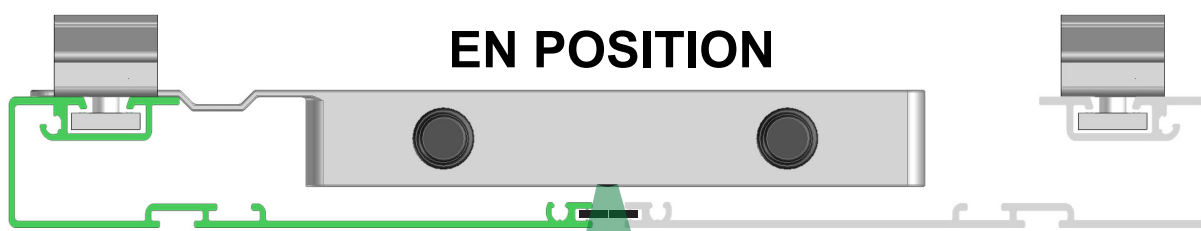
25 Option chemin de câble. Finition du chemin de câble.



B Réalisez les mêmes opérations du paragraphe 21 pour la pose du 2nd PPV75 et le plaquer contre le 1er.



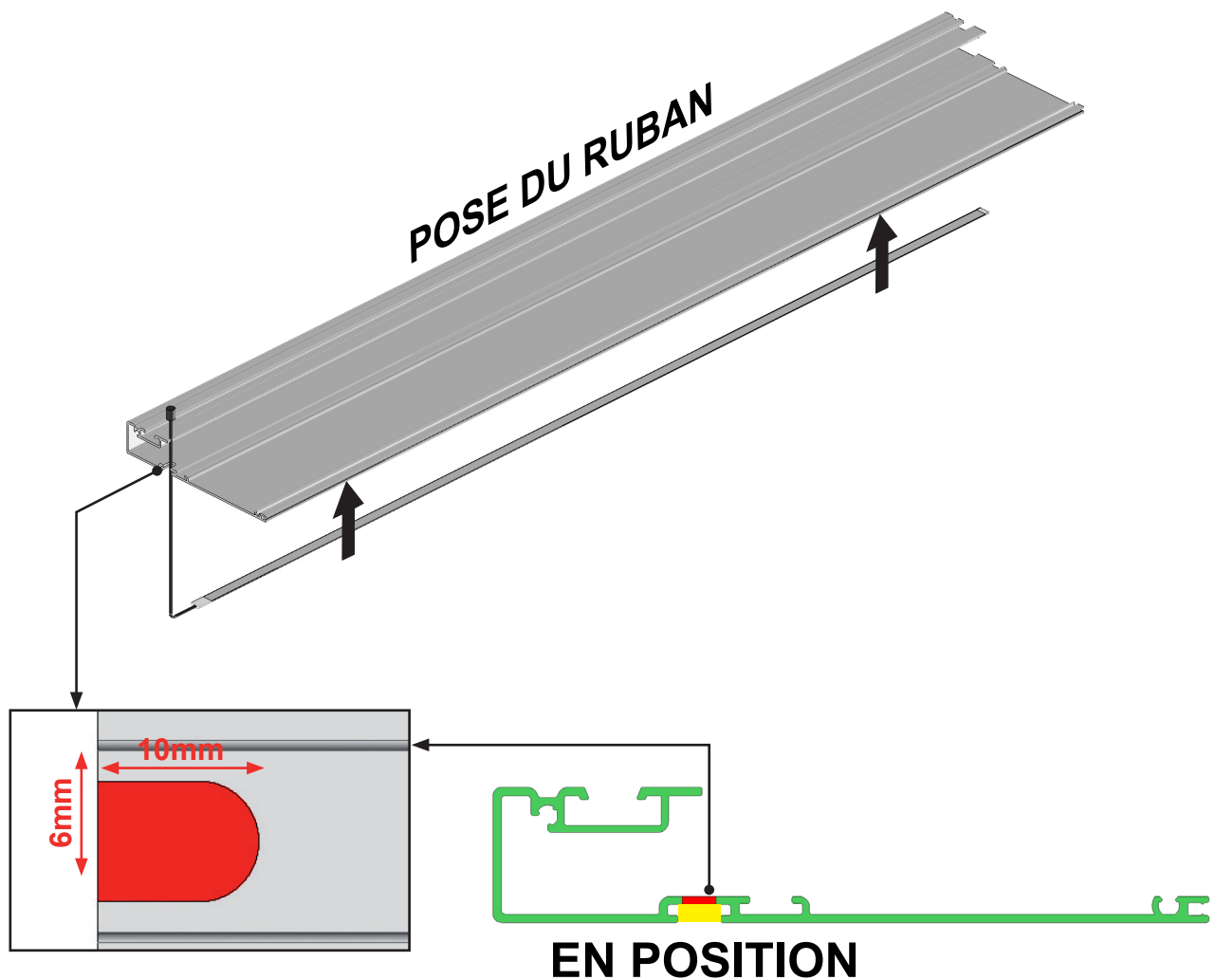
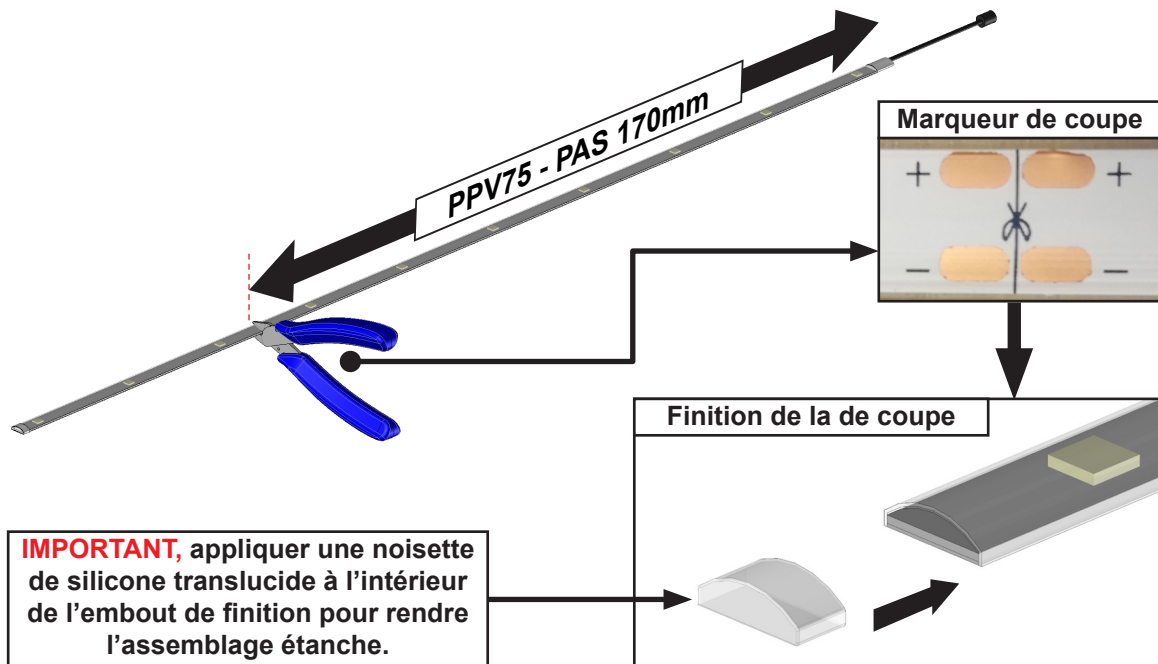
C Logez un maximum de câbles dans le chemin de câble.



Option LED sur chemin de câble.

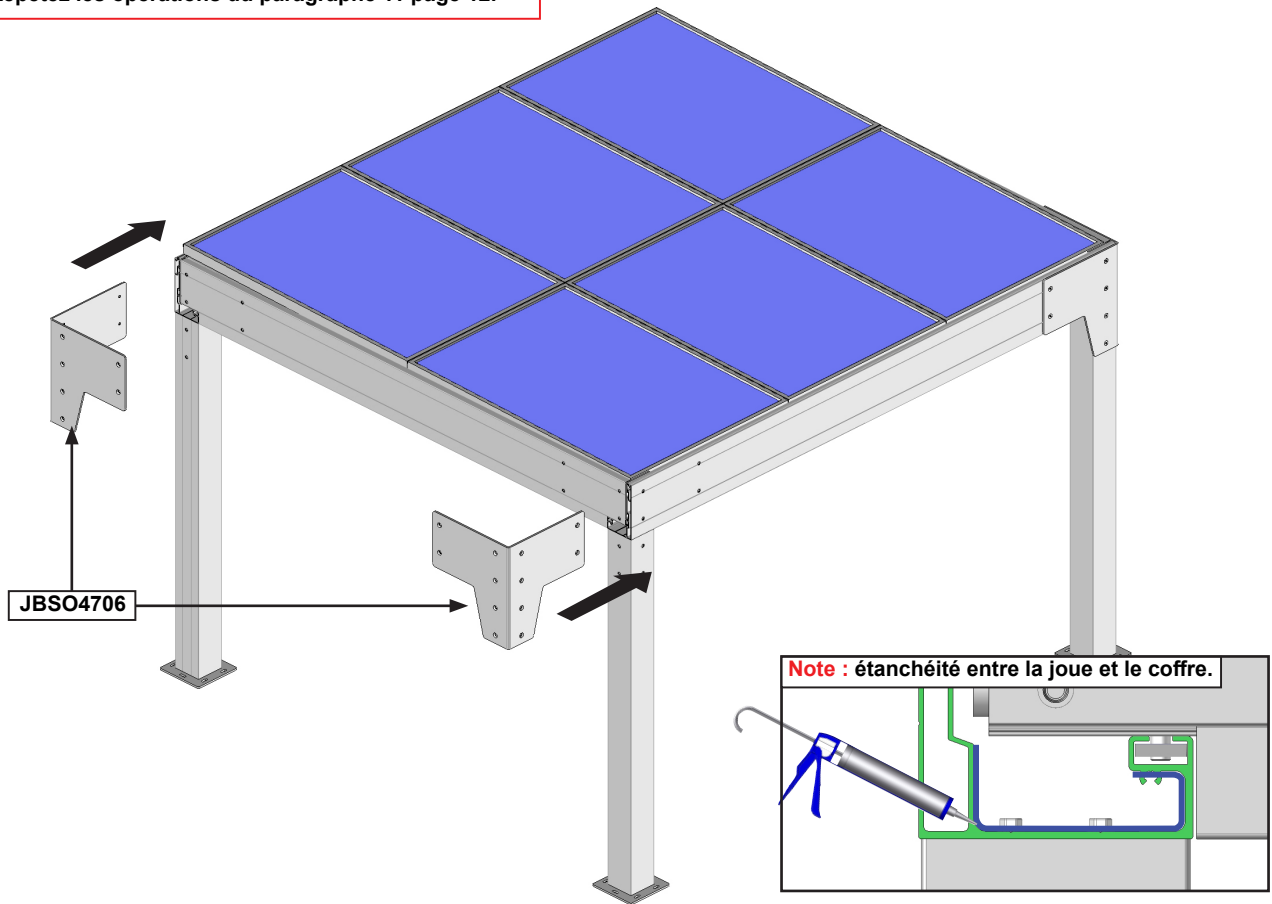
Programmation, se référer à la notice KIT LED.

ATTENTION : Les rubans à LED ont un pas de coupe de 17cm. Adapter la longueur du rubans à la longueur du PPV75.

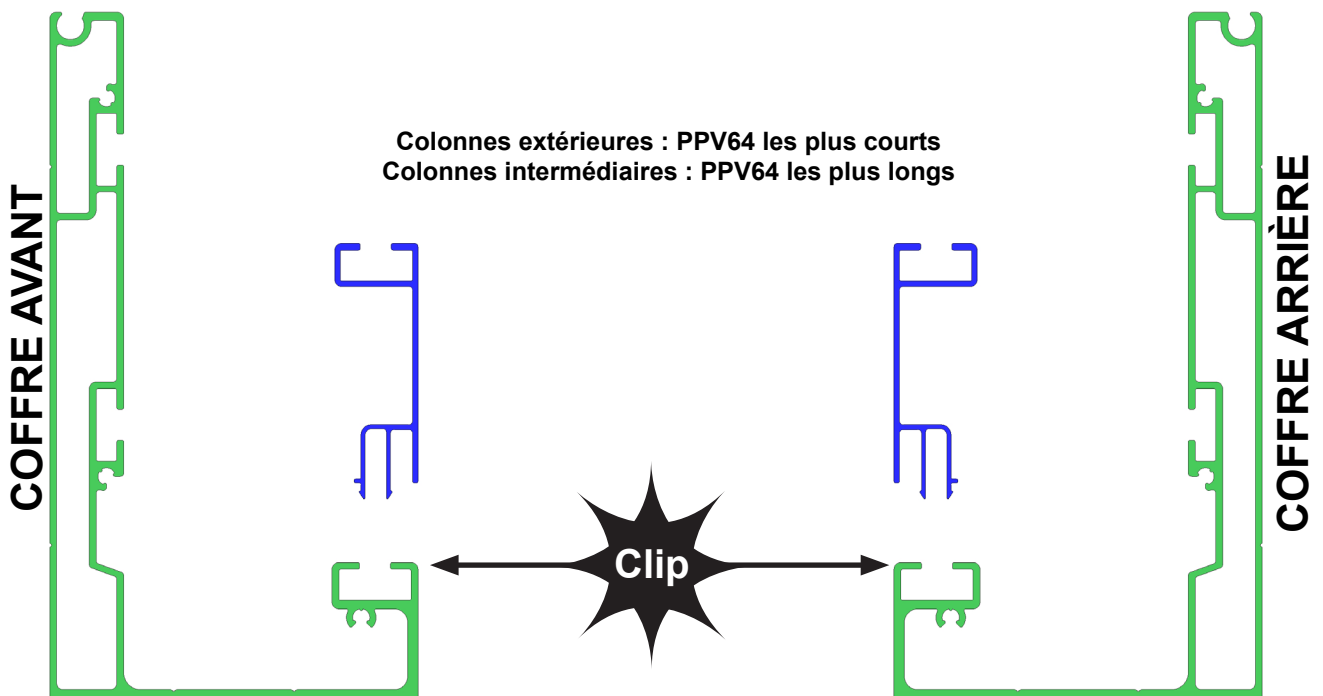


26 Pose des joues de renfort cadre droit. Fixation sur chevron et poteau.

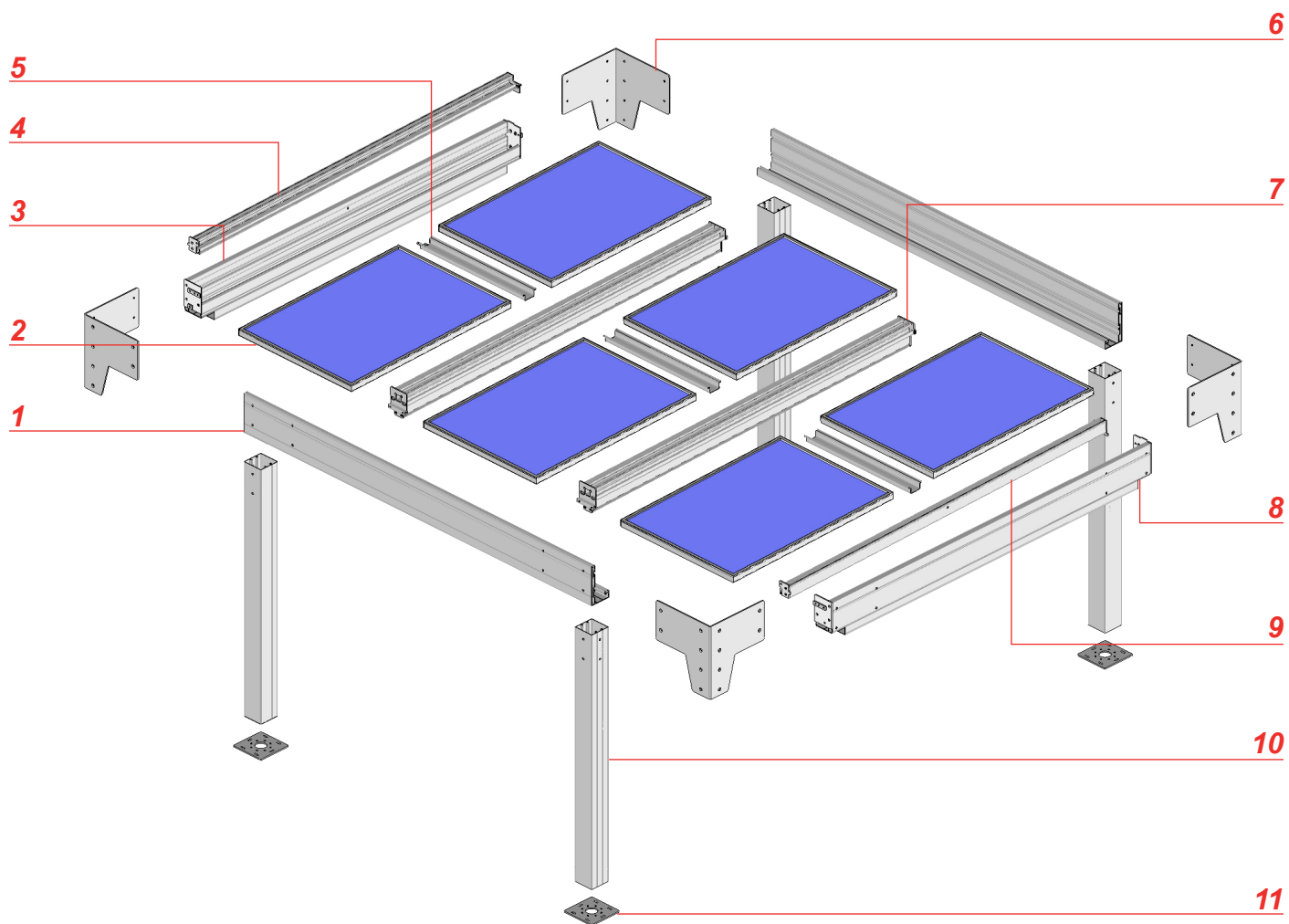
ATTENTION,
Répétez les opérations du paragraphe 11 page 12.



27 Option chemin de câble. Finition coffre avant et coffre arrière.



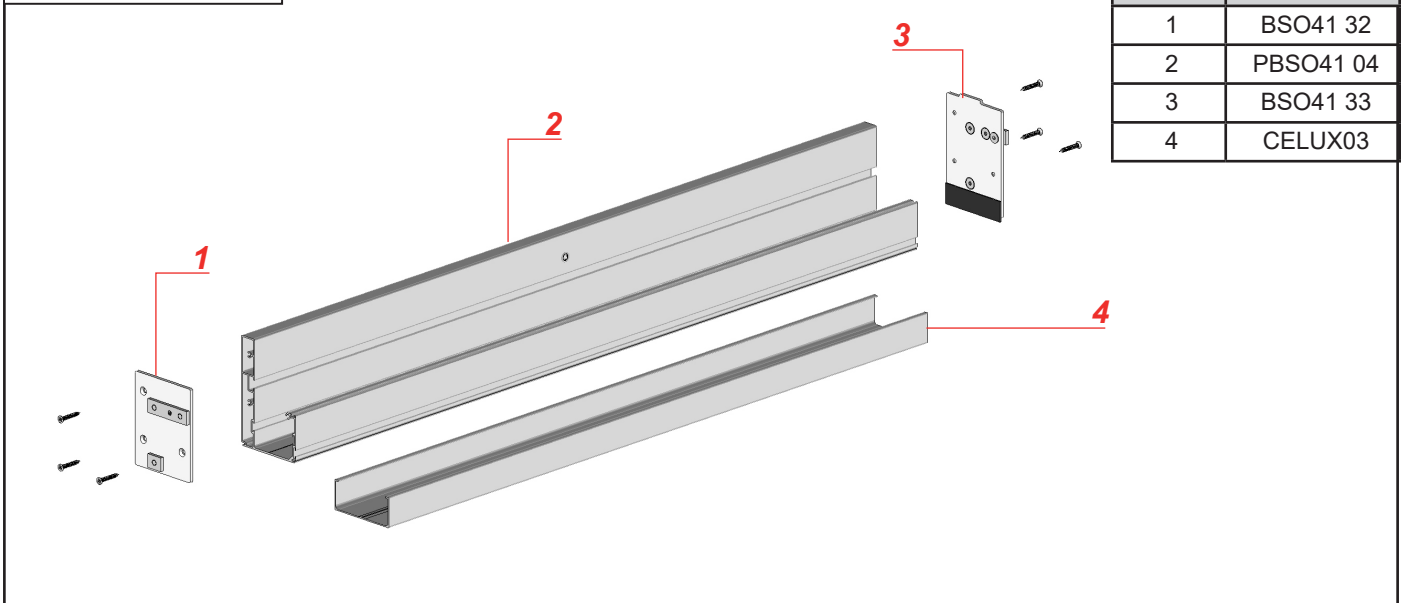
VUE ÉCLATÉE



Repère	Références	Désignation
1	PBSO45	Profil coffre avant
2	-	Panneau PV
3	Section Éclatée	Chevron Latéral Gauche
4	Section Éclatée	Support Panneaux PV
5	PPV74	Gouttière Inter-panneaux
6	JBSO47 06	Joue de Renfort
7	Section Éclatée	Chevron Intermédiaire
8	Section Éclatée	Chevron Latéral Droit
9	Section Éclatée	Support Panneaux PV
10	PA29	Profil Poteau
11	ST45 09	Platine de Fixation au Sol

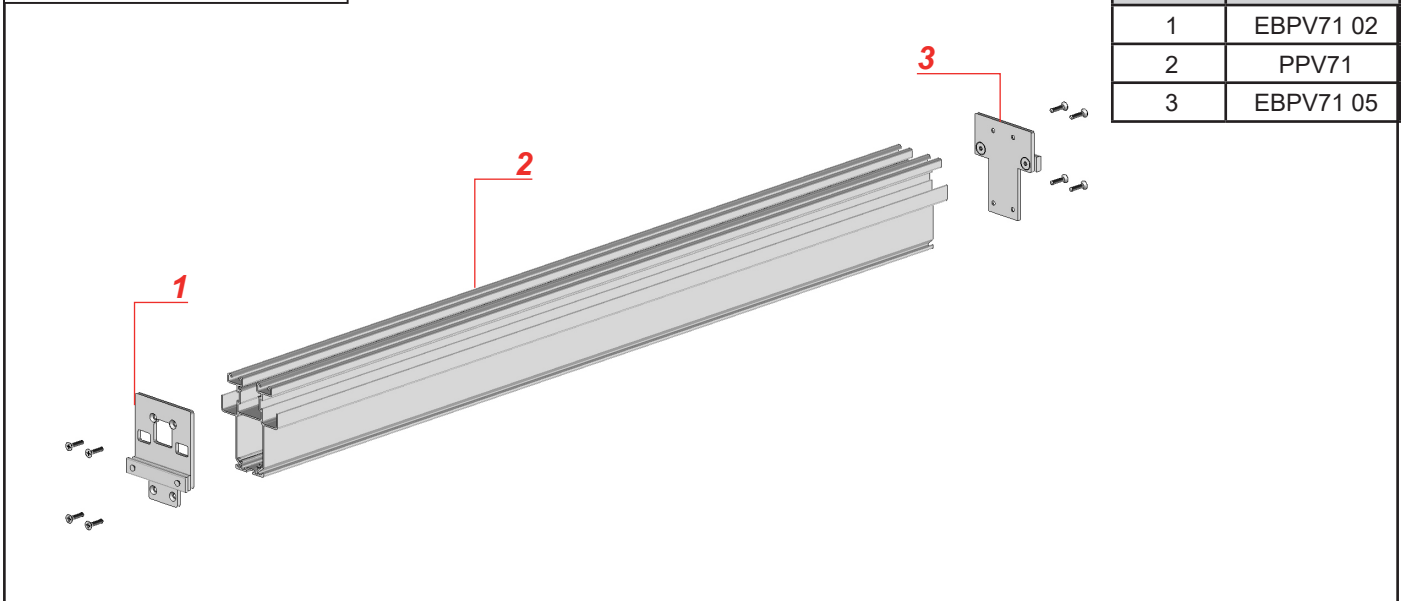
SECTIONS ÉCLATÉES

Chevron Latéraux.



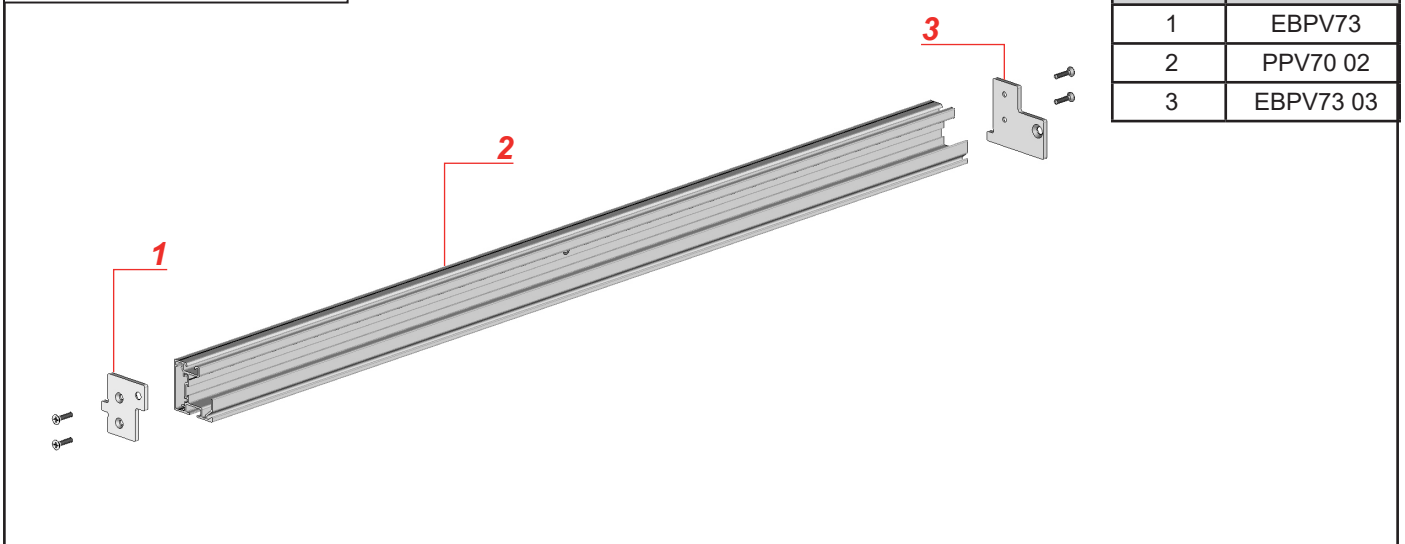
REP	REF
1	BSO41 32
2	PBSO41 04
3	BSO41 33
4	CELUX03

Chevron Intermédiaires



REP	REF
1	EBPV71 02
2	PPV71
3	EBPV71 05

Support



REP	REF
1	EBPV73
2	PPV70 02
3	EBPV73 03

FAQ

1 - Les panneaux photovoltaïques ne se montent pas entre les poutres :

- Vérifier le positionnement des chevrons latéraux. La face extérieure des chevrons doit être alignée avec la face extérieure du profil mural.

- Vérifier l'équerrage de la structure.

- Vérifier le positionnement des poutres intermédiaires.

2 - Eau qui coule le long des poteaux :

- Mauvaise étanchéité au niveau des joues de finition du coffre avant. Vérifier ou réaliser l'étanchéité entre les joues de finition du coffre avant et le coffre avant.

3 - Un ruban de LED reste allumé continuellement :

- Vérifier le passage du câble au niveau de la structure. Contrôler s'il le câble de LED n'est pas dénudé et en contact avec la structure. Attention couper le courant en cas de manipulation.

3 - Un ruban de LED éclaire moins que les autres ou une LED reste allumée en milieu de ruban :

- Dysfonctionnement du ruban de LED. Remplacer le ruban de LED.



MISE EN GARDE



- Assurez vous de la fixation complète du produit.
- Vérifier la planéité de votre mur ou sol. Dans le cas d'un mur ou sol creux ou bombé, effectuer un calage du profil mural ou des platines afin de les aligner correctement. Un mauvais alignement peut entraîner un mauvais fonctionnement, la casse et ou la chute du produit.
- Déconnecter le produit de l'alimentation électrique lorsque des opérations d'entretien sont en cours.
- Ne pas laisser les enfants jouer avec les connexions de l'installation du produit.
- Faites attention à vos doigts lors de l'installation.
- Aucune modification de conception ou de configuration de l'équipement ne doit être effectuée sans consultation préalable du fabricant.
- N'utilisez jamais d'accessoires non recommandés par le fabricant. Ceux-ci pourraient en effet créer des risques pour l'utilisateur et endommager le produit. N'utilisez que des pièces et accessoires d'origine.
- En cas de stockage du produit ce dernier doit être stocké sous un abri en milieu sec non humide.
- Ne posez pas le produit dans des endroits soumis à des vibrations ou impulsions.
- Utilisez les fixations adaptées en fonction du matériau de votre façade et votre sol. Demandez conseil à un spécialiste. La quincaillerie de fixation n'est pas fournie.
- Ne pas déballer le produit à l'aide d'un outil pouvant le rayer.

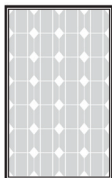
UTILISATION DU PRODUIT :

- Utilisez seulement ce produit en fonction de l'utilisation prévue.
- Nous déclinons toute responsabilité en cas de dommages liés à une utilisation incorrecte ou au non-respect des instructions.
- N'accrochez rien sur l'armature du produit. Il pourrait tomber et causer des dommages matériels et/ou des blessures corporelles.
- Ne pas se suspendre à l'armature du produit. Il pourrait tomber et causer des dommages matériels et/ou des blessures corporelles.
- Assurez-vous de la propreté des panneaux photovoltaïques pour avoir une production optimale.
- N'installez pas de barbecue sous le produit et n'allumez pas de feu à proximité.

RÉPARATION ET ENTRETIEN :

- Ne jamais essayer de démonter ou de réparer le produit sans les qualifications requises. Faites appel à un professionnel afin de réaliser les réparations nécessaires.
- Ne pas utiliser le produit si une réparation est nécessaire.
- Vérifier fréquemment au court de l'année l'installation pour déceler tout mauvais équilibrage ou tout signe d'usure des pièces.
- Vérifier fréquemment au court de l'année les fixations murales ou au sol du produit, les vis de serrage des cadres, la fixation des éléments photovoltaïques et de tous les éléments de maintien ou de fixation.
- Nettoyer l'armature en début et fin de saison. Attention ne pas utiliser de produit détergent.
- Retirer fréquemment les éléments extérieurs à la structure présents dans les chevrons et dans le coffre avant (feuille d'arbre, sable etc...) afin que l'évacuation des eaux soit toujours optimale. Un mauvais entretien engendre un débordement de l'eau des éléments de la structure.
- Nettoyer les panneaux PV 2 à 3 fois par an afin de garder une production optimale. Attention ne pas rayer les panneaux PV.

PORTRAIT



ABR-ELC2-POR

NOTICE
ABRI SOLAIRE PORTRAIT

Tel : 04 68 38 21 46
E-mail : sav@sav-usine.fr