

MITJAVILA



LA GAMA ELECTRA



- Instalación y montaje sencillo
- Autoconsumo y/o reventa
- Un bien inmueble valorado
- Materiales duraderos
- Plug and Play disponible
- Sistema patentado "Simplyfix"



www.mitjavila.com

Gama Electra



Hoy en día el objetivo principal cuando se invierte en paneles fotovoltaicos es reducir su factura de electricidad.

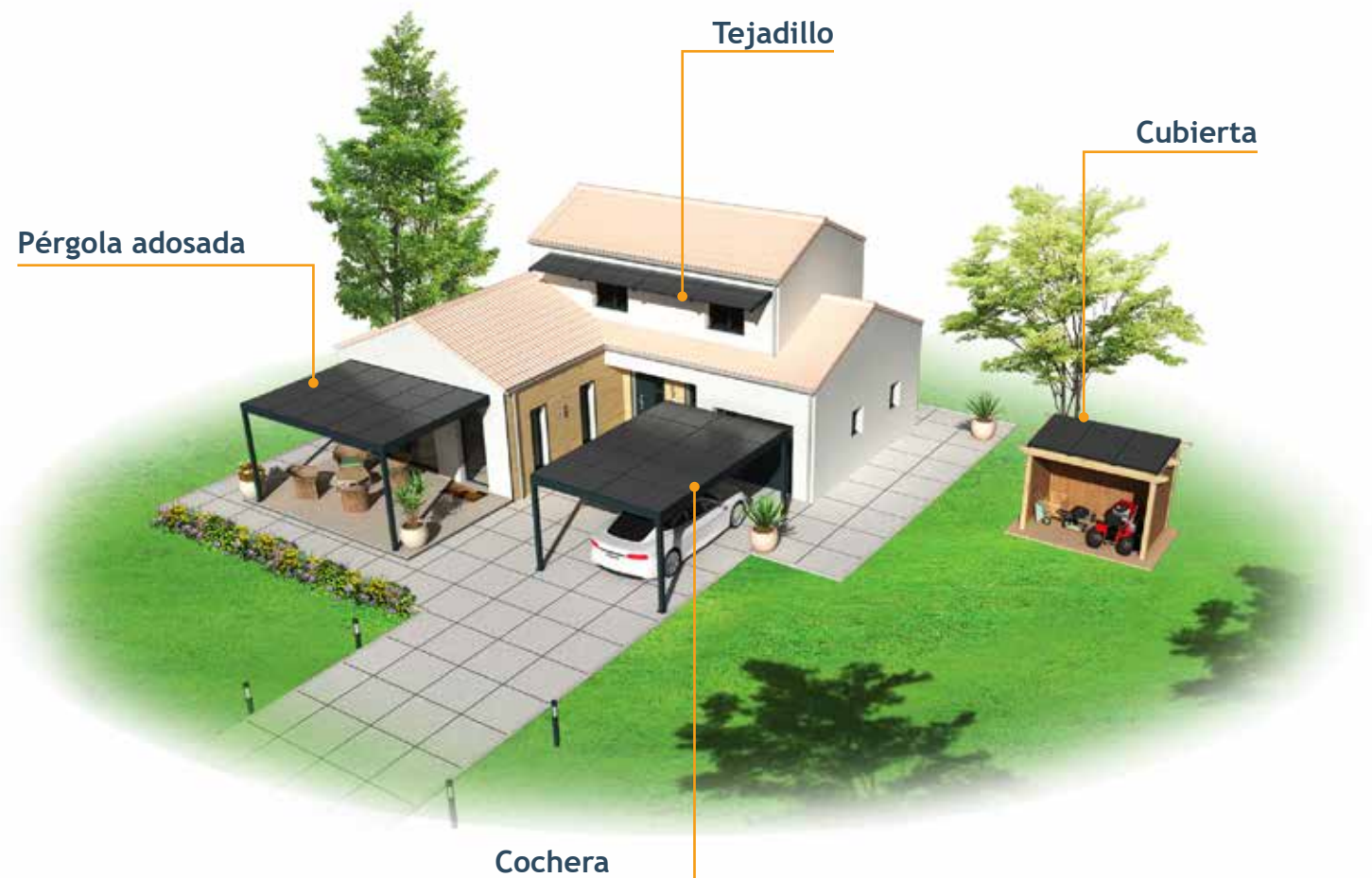
Los paneles tienen una vida útil de 25 años es, por tanto, primordial asegurarse de que estén fijados sobre marcos robustos y duraderos.

Utilice la electricidad producida (autoconsumo).

¡El autoconsumo, que puede ser total o parcial, aporta un beneficio real y le asegura además de consumir energía verde!

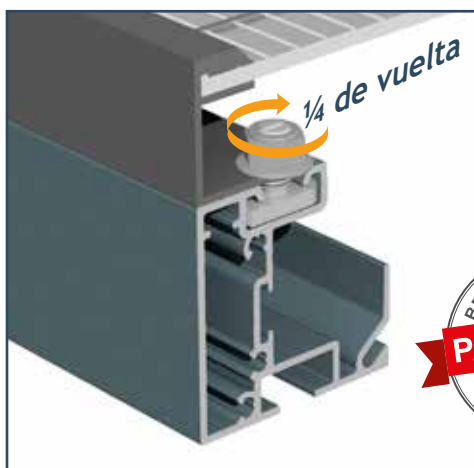
Diseñamos la GAMA ELECTRA en torno a su Sistema Patentado de fijación de paneles fotovoltaicos. Ofrecemos un sistema de fijación simple sobre estructuras de aluminio para garantizar la producción de electricidad durante muchos años.

NOVEDAD GAMA ELECTRA



Nuestra Tecnología

Simplyfix: Montar, atornillar, 1/4 de vuelta y listo!



Todos los productos de la Gama Electra se basan en un sencillo método de colocación de los paneles sobre estructura 100 % de aluminio. El montaje es fácil, la fijación de los paneles garantiza su mantenimiento durante toda su vida útil.

El diseño ecológico es el centro de esta nueva gama Electra



Nota de reparabilidad

Todas nuestras estructuras son totalmente desmontables y reparabilidad.



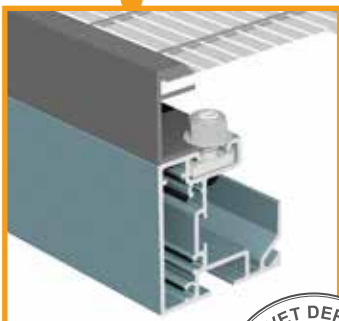
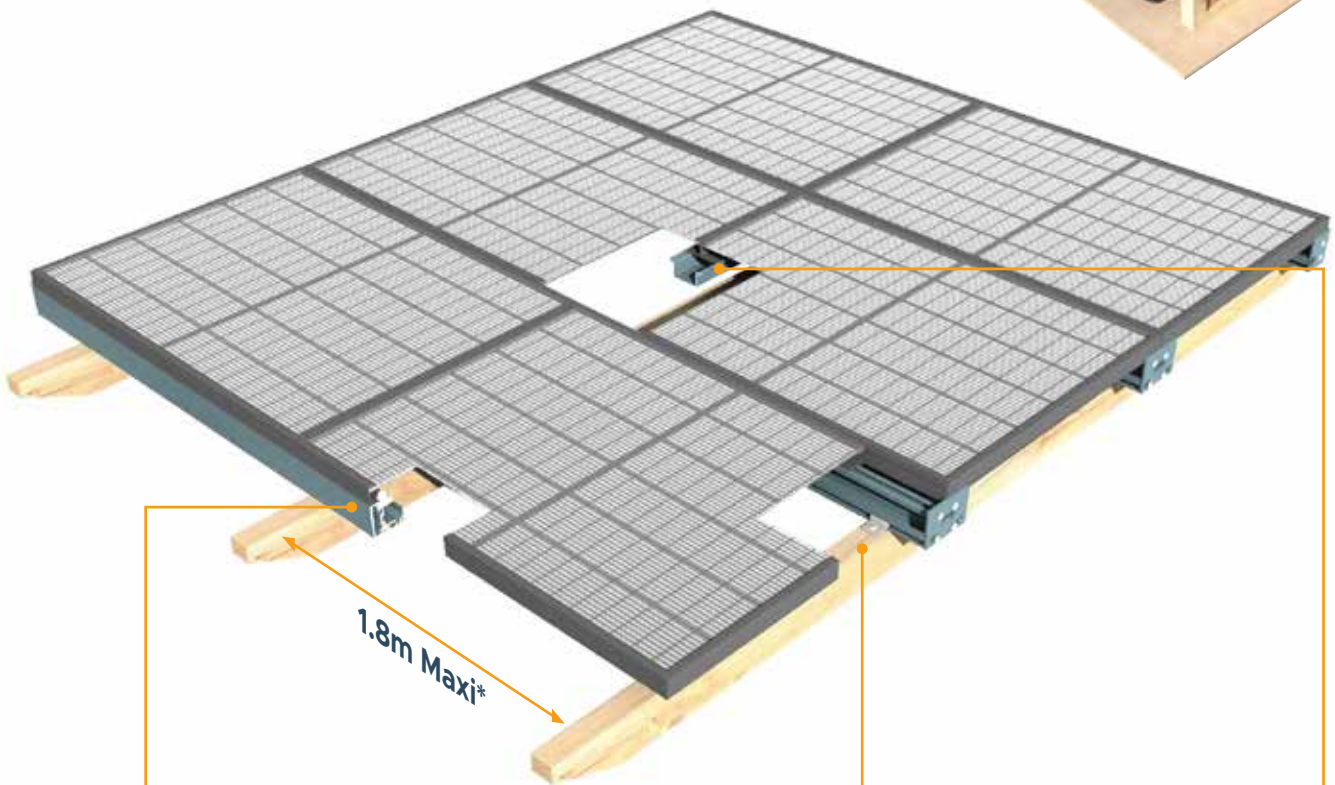
100 % Aluminio reciclable

Nuestras estructuras están compuestas de piezas, componentes y perfiles de aluminio y son totalmente desmontables y reciclables.

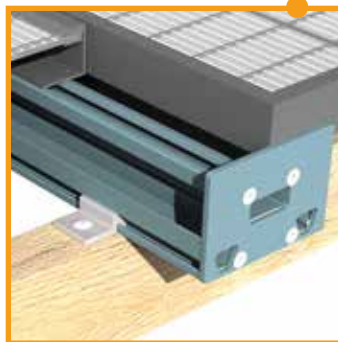
Tejado Electra



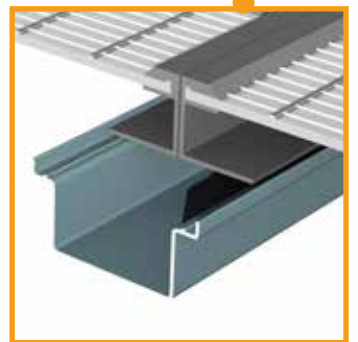
Transforme cualquier cobertizo en una pequeña planta de energía fotovoltaica.



Simplyfix



Viga intermedia



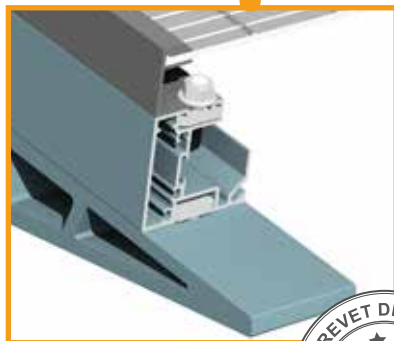
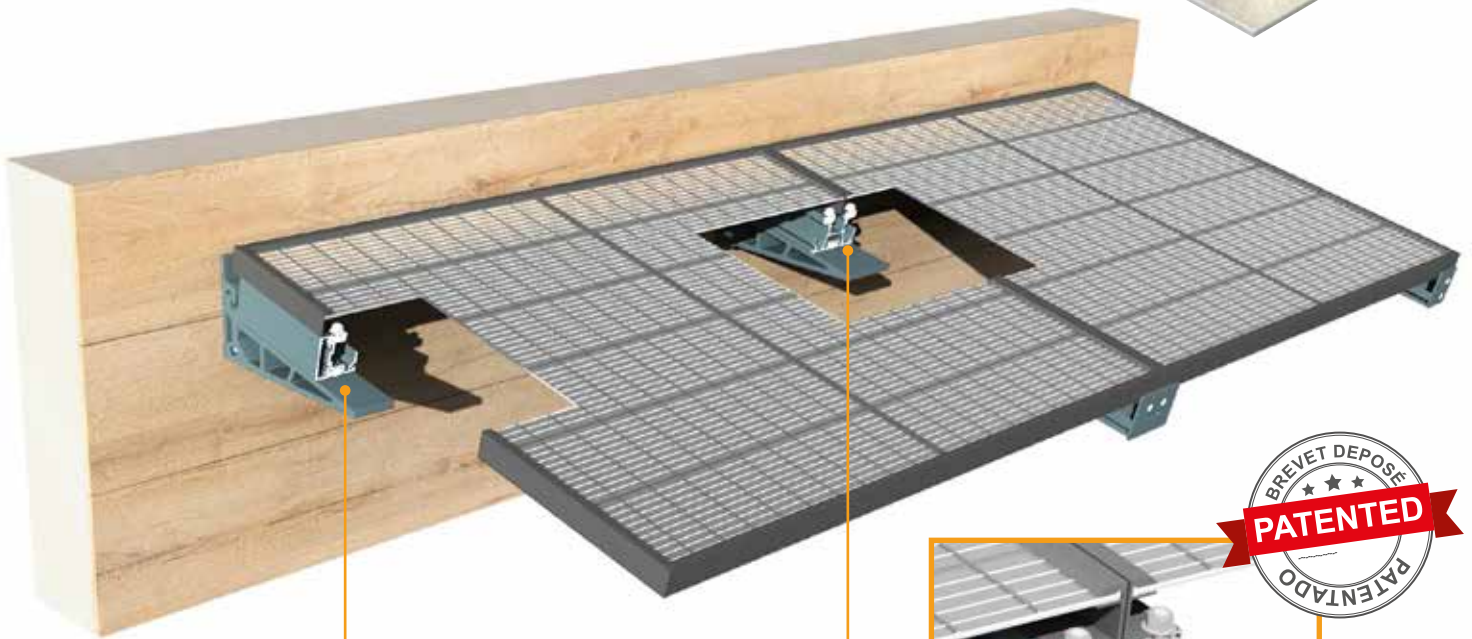
Perfil entre paneles



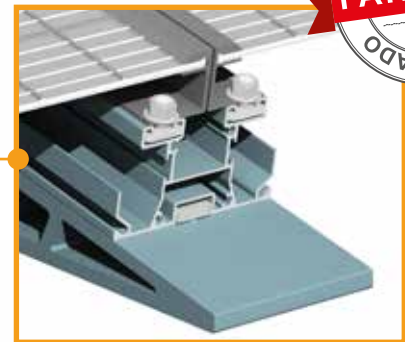
Tejadillo Electra



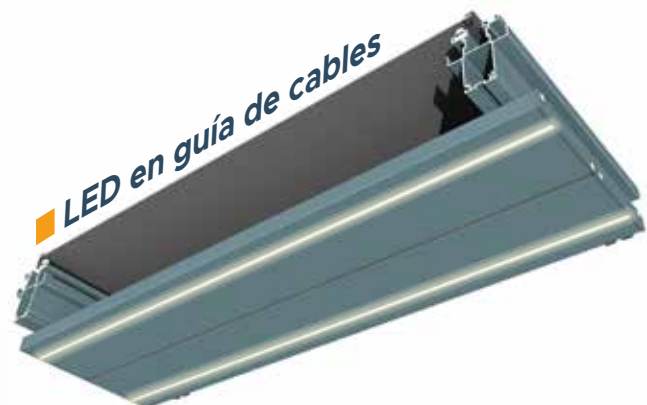
El tejadillo Electra preserva el techo, protege el paso de la puerta, actúa como filtro solar y se puede modular hasta el infinito.



SIMPLYFix



SIMPLYFix



LED en guía de cables

Pérgola Electra Design 2

NEW



¡Proteja su vehículo y produzca energía verde! La pérgola Electra Design 2 en versión isla es una cubierta multiusos. De media durante el año, producirá con 10 paneles solares, 3700 kwh.



Con sistema Simplyfix: Montar, atornillar, 1/4 de vuelta y listo!

La pérgola Electra Design 2 permite cubrir una gran superficie con sus dos paneles de salida. Como todas nuestras pérgolas bioclimáticas o de paneles, permite el drenaje del agua de la lluvia a través de las vigas y perfiles entre paneles hacia los postes (105 x 105 mm)



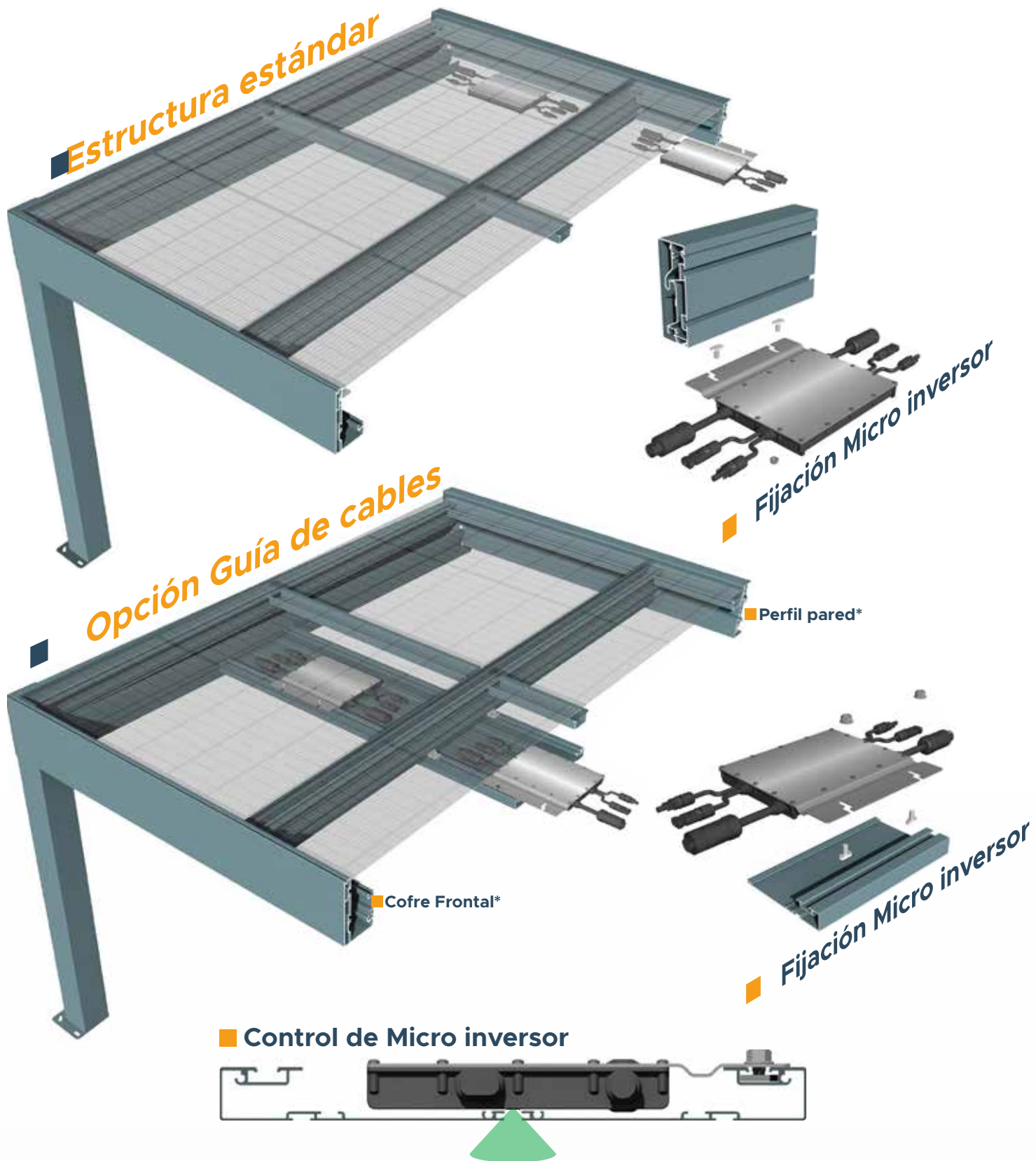
Pérgola Electra Design 3



¡Aumente los m2 protegidos y la producción de electricidad con una pérgola más grande! La pérgola Electra Design 3 con sus 3 paneles de salida max le garantiza una protección aún mayor. Sus postes son más anchos que la Design 2, 115 x 115 mm.



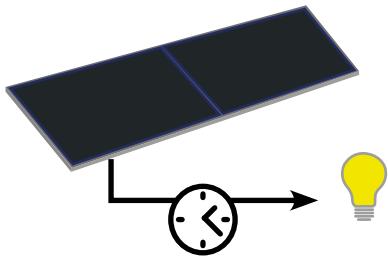
Opción Guía de cables



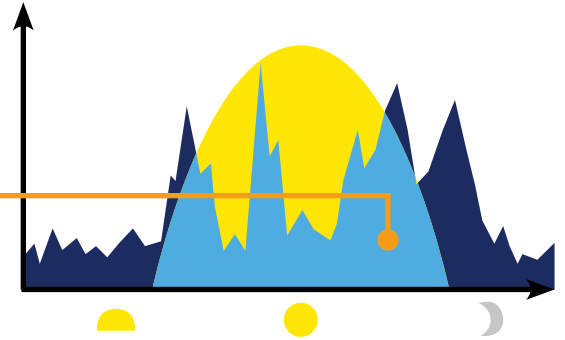
**Perfil de pared: Perfil de acabado PBSO47 03 sólo Electra con opción de guía de cables. *Cofre Frontal: Perfil de acabado PPV64 sólo Electra con opción de guía de cables.

El principio Autoconsumo

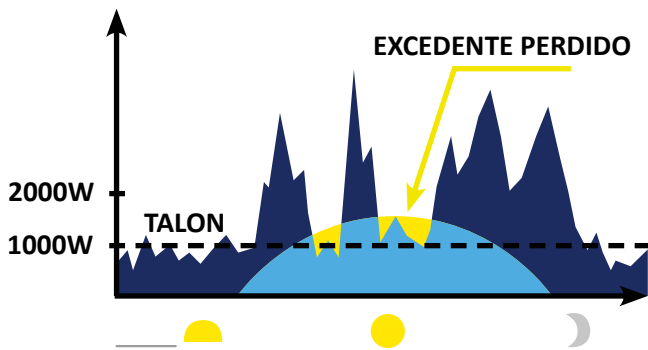
¿Qué es el autoconsumo?



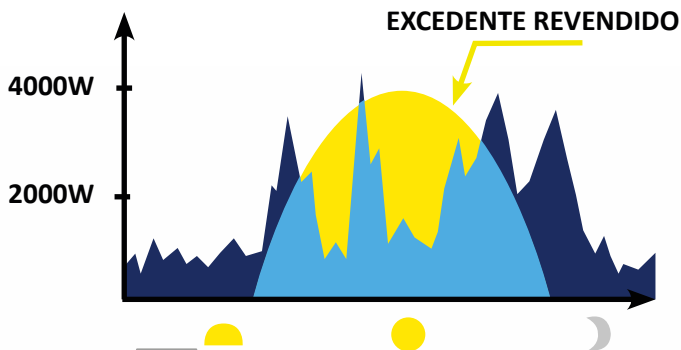
El autoconsumo es consumir instantáneamente la electricidad producida.



¿Cuántos módulos debo instalar?



Ej.: Instalación de un tejadillo de 4 paneles (1500 W)
Ahorro de alrededor del 20% de su consumo (excluyendo calefacción)



Ej: Instalación de una pérgola de 10 paneles (3750W)
Ahorro de alrededor del 50 % de su consumo (excluyendo calefacción)

■ CONSUMO
■ PRODUCCIÓN
■ AUTOCONSUMO

Autoconsumo puro (sin reventa)

Para optimizar su instalación, es necesario producir un poco más que el talón* de su consumo.

*consumo básico

OU

Autoconsumo con reventa

Puede sobredimensionar su instalación ya que los excedentes de producción serán revendidos.

Si tienes un contador automatizado tipo Linky, tu proveedor suele poner online tus curvas de consumo.

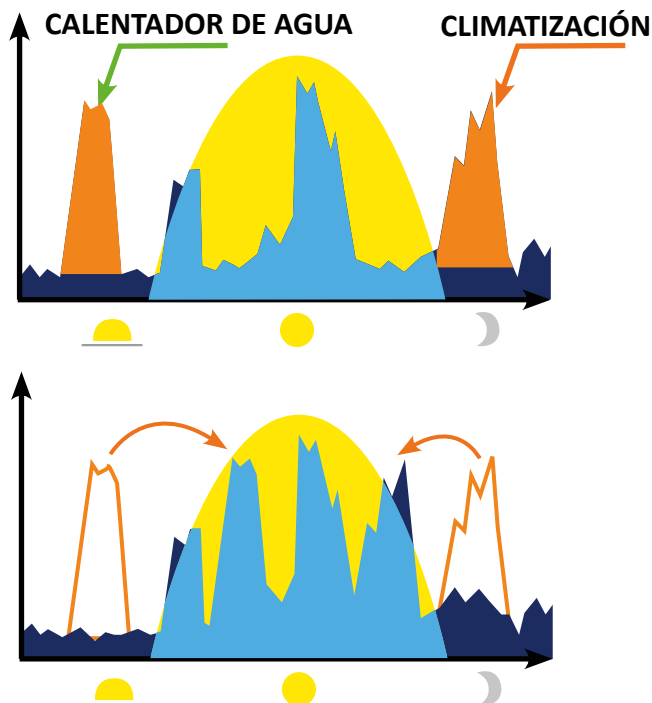
¿Cómo puedo optimizar mi instalación?

Es necesario cambiar su consumo para concentrarlo en las horas de máximo sol (entre las 10 y las 18 horas).

Ejemplo:

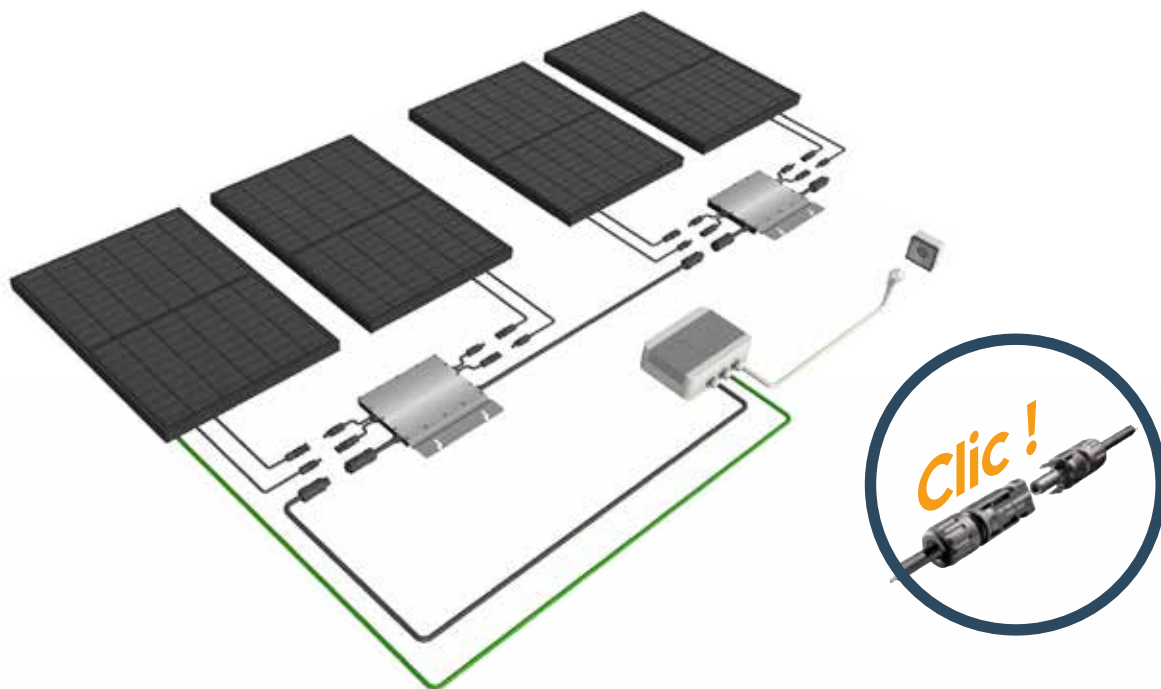
Programar el calentador de agua de 10h a 12h.
Cancelar o modificar contrato de tarifa por tramos (-13% sobre el precio)

+ Programación de aire acondicionado de 16 a 18h. Por lo tanto, el consumo debe concentrarse cuando el sol está más presente.



¡Conexión rápida y sencilla!

Todos nuestros productos son «Plug and play», simplemente conectar a una toma de corriente doméstica.



La conexión de los paneles es muy sencilla. 2 paneles se acoplan al micro inversor. Los micro inversores se acoplan en serie hasta la caja de CA (pequeño cuadro eléctrico con contador de producción). La caja de CA está precableada con un enchufe de pared.

Posibilidad de conexión directa al tablero por un profesional RGE para reventa.

MITJAVILA



www.mitjavila.com