

NOTICE PERGOLA SOLAIRE PORTRAIT



3 personnes Minimum
1 journée

PRÉPARATION DE LA POSE

Outils nécessaires



Tréteaux bois.



ATTENTION



ATTENTION ! VEUILLEZ LIRE CE MANUEL D'UTILISATION AVANT TOUTES UTILISATIONS ET INSTALLATION DU PRODUIT. CONSERVEZ CES INSTRUCTIONS AFIN DE POUVOIR VOUS Y RÉFÉRER ULTÉRIEUREMENT.

- La pose d'une pergola doit être réalisée avec précaution de part ses contraintes et nécessite un certain niveau de compétences :
 - La prise de mesure et mise de niveau des supports et de la structure.
 - Perçage du mur et sol Installation de scellement chimique ou fixation adaptée.
 - Travail en hauteur et manipulation de charge lourde.
 - Raccordement électrique.

En cas de doute sur le bon déroulement et la sûreté de votre pose, faite appel à un professionnel.

- La pergola doit être posée dans les règles de l'art. Trois personnes minimum sont nécessaire avec un équipement de protection individuelle (EPI) et le matériel adapté. En cas de problème, veuillez consulter une personne qualifiée sur ce produit pour obtenir de l'assistance.
- Respectez les instructions de sécurité afin de prévenir tout dommage lié à une utilisation incorrecte ! Respectez tous les avertissements apposés sur la notice.
- Dans le cas d'un achat de pergola en armature seule, pergola livrée sans la partie photovoltaïque, il en incombe au poseur de réaliser la mise en place, le branchement, le raccordement et la mise à la terre de la partie solaire comme indiqué dans la notice. Le fabricant n'assume aucune responsabilité pour tous problèmes rencontrés pendant ou après la pose de la pergola.
- C'est un produit qui présente un risque de chute et d'accident corporel grave. Toutes les étapes de montage doivent être scrupuleusement respectées. Un défaut de fixation ou une pose incorrecte peut entraîner la chute ou la casse de la pergola. Il est important pour la sécurité des personnes de suivre ces instructions.
- Il est formellement interdit de monter sur les panneaux photovoltaïques de la pergola.
- Il est formellement interdit de monter sur la structure de la pergola.
- Il incombe au poseur d'assurer la fixation et le maintien au sol de la pergola.
- Le fabricant n'assume aucune responsabilité pour les dommages causés à la pergola ou à son contenu par les catastrophes naturelles ou événements particuliers pour toutes pergolas posées dans le non respect des préconisations présentes dans la notice de pose.
- En cas de forte chute de neige, retirer la neige présente sur la pergola. Ne laisser en aucun cas la neige s'accumuler.



AVANT DE DÉBUTER LA POSE, vérifiez le contenu des colis reçus si un élément vous interpelle ou serait manquant pendant cette vérification, contactez notre service technique au plus vite (ne pas monter la structure si des éléments sont défectueux.)

Attention, prenez en compte la pente de votre terrasse pour la pose de l'abri. Réalisez un calage des platines de fixation au sol ou modifiez votre hauteur de pose afin de mettre la structure de niveau à 0°.

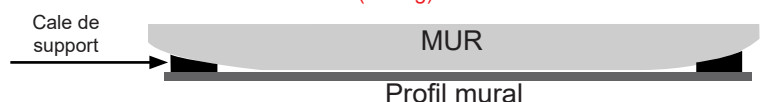


Vérifier la planéité de votre mur. Dans le cas d'un mur creux ou bombé, effectuez un calage solide du coffre mural afin d'obtenir un alignement correct.

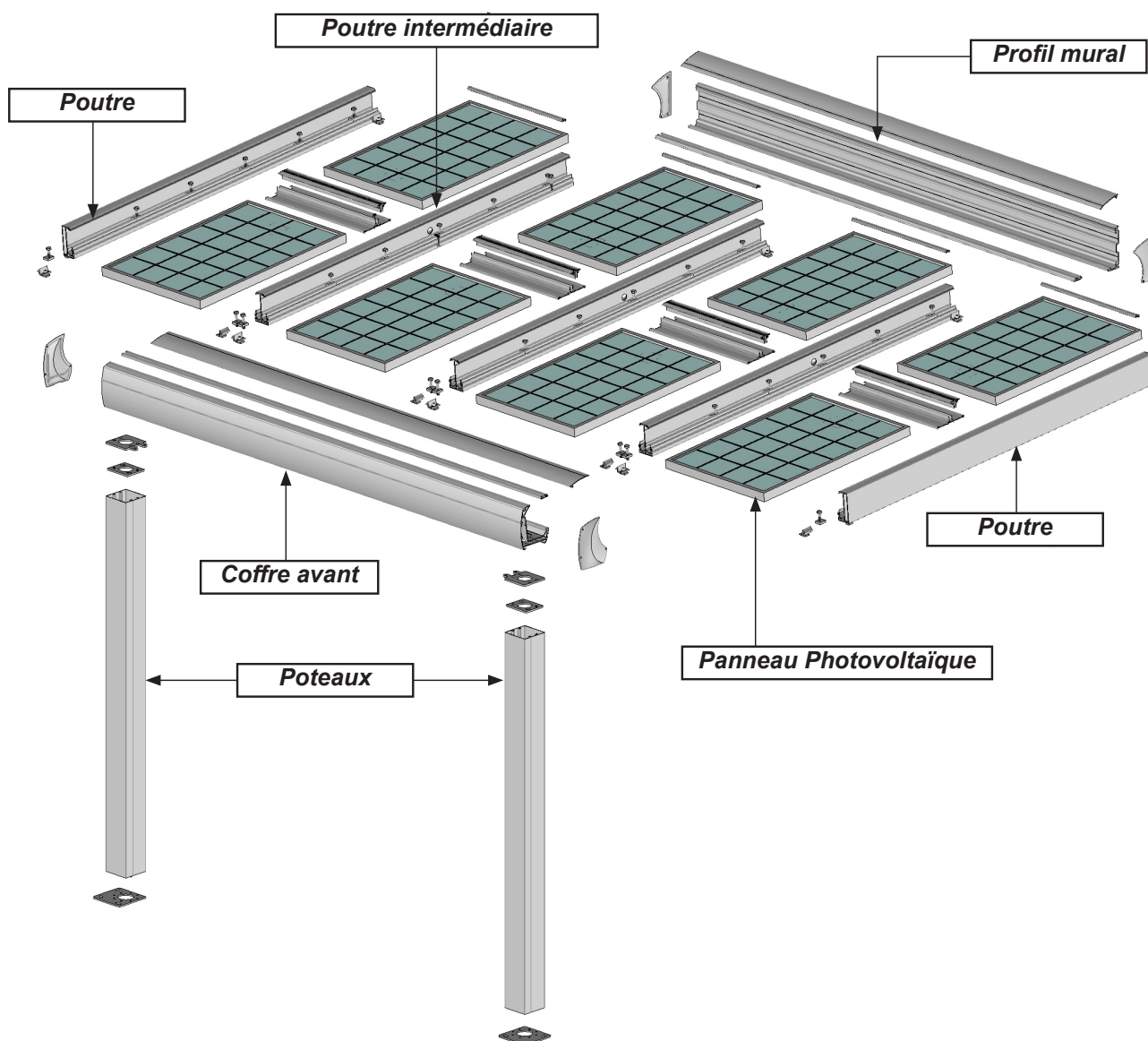
En l'absence de dalle béton au sol, réalisez des plots béton au niveau de chaque pied, afin de pouvoir fixer les supports.

Dimension et composition des plots béton :

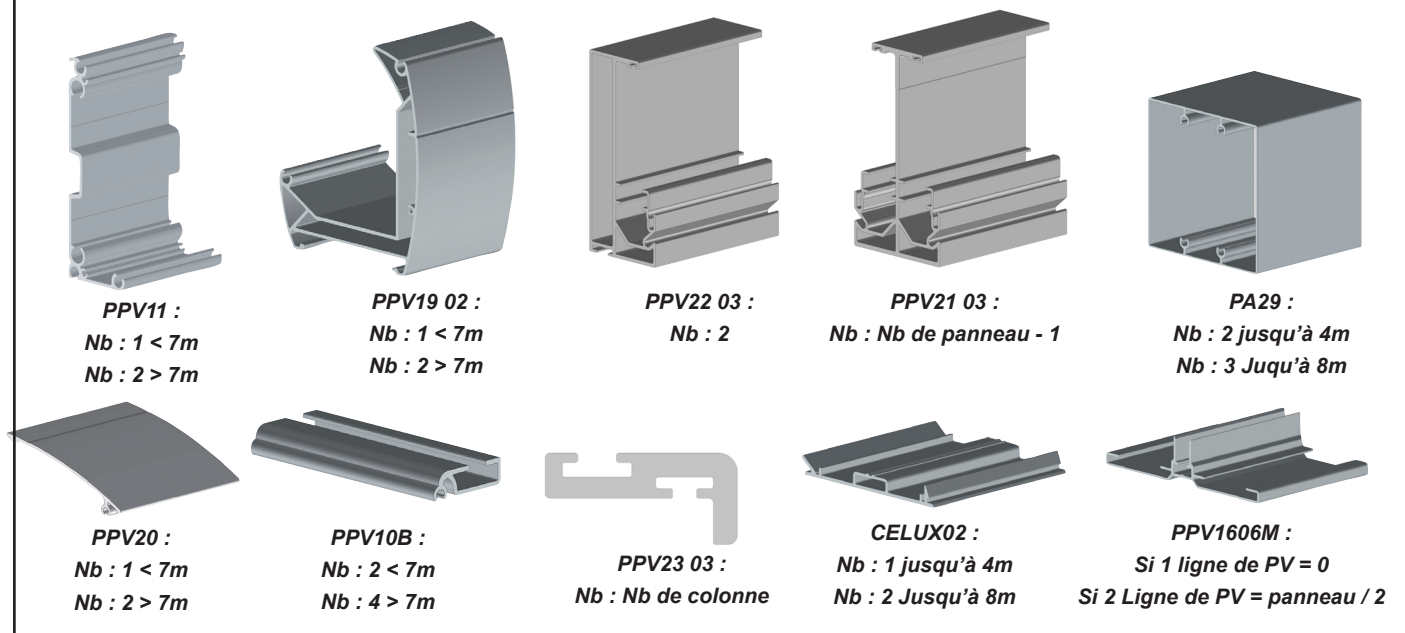
- 63cm x 63cm x 63cm (500Kg) + FERRAILLAGE.



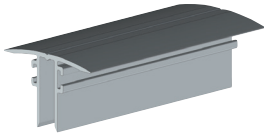
LA PERGOLA SOLAIRE PORTRAIT



Les profils.



Pièces et accessoires.



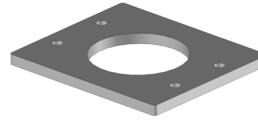
PPV1203M + JO24 :
Si 1 ligne de PV = 0
Si 2 Ligne de PV = panneau / 2



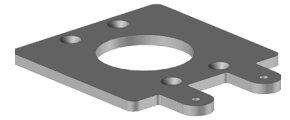
JPV11 02 :
Nb : 2



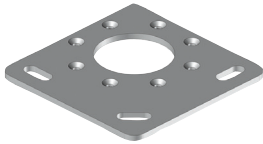
JPV19 02 :
Nb : 2



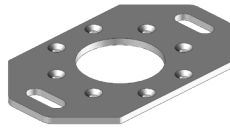
ST38 06 :
Nb : 2 jusqu'à 4m
Nb : 3 jusqu'à 8m



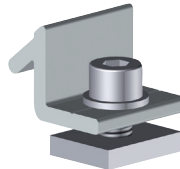
ST38 07 :
Nb : 2 jusqu'à 4m
Nb : 3 jusqu'à 8m



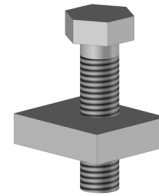
ST38 :
Nb : 2 jusqu'à 4m
Nb : 2 jusqu'à 8m



ST38 02 :
Nb : 0 jusqu'à 4m
Nb : 1 jusqu'à 8m



PV04 02 :
Nb : Nb de colonne PV x 4



**DIN933M10x40 +
PLP11100 :**
Nb : Nb de panneau x 6



DIN7991M6 + PLS6981 :
Nb : PPV1203 x 3



ISO14586ST4.2x25mm :
Nb : 12 (simple travée)
Nb : 12 (double travée)

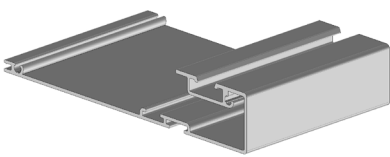


DIN7982ST5.5x38mm :
Nb : 16 jusqu'à 4m
Nb : 24 jusqu'à 8m

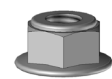


DIN7504N-ST4.2x16mm :
Nb : 4 jusqu'à 4m
Nb : 6 jusqu'à 8m

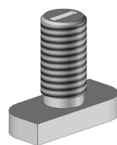
Option chemin de câble.



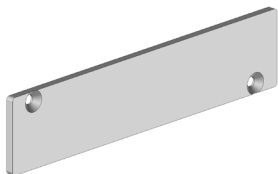
PPV75
Nb = 2 largeur < 7m
Nb = 4 largeur > 7m



10mm
JO51
Nb = PPV75



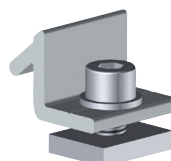
KITVS1 :
Nb : 2 x Micro-onduleur



EBPV75 :
Nb : 2 droit + 2 gauche

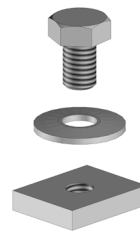


ISO14586ST4.8x25mm :
Nb : 4



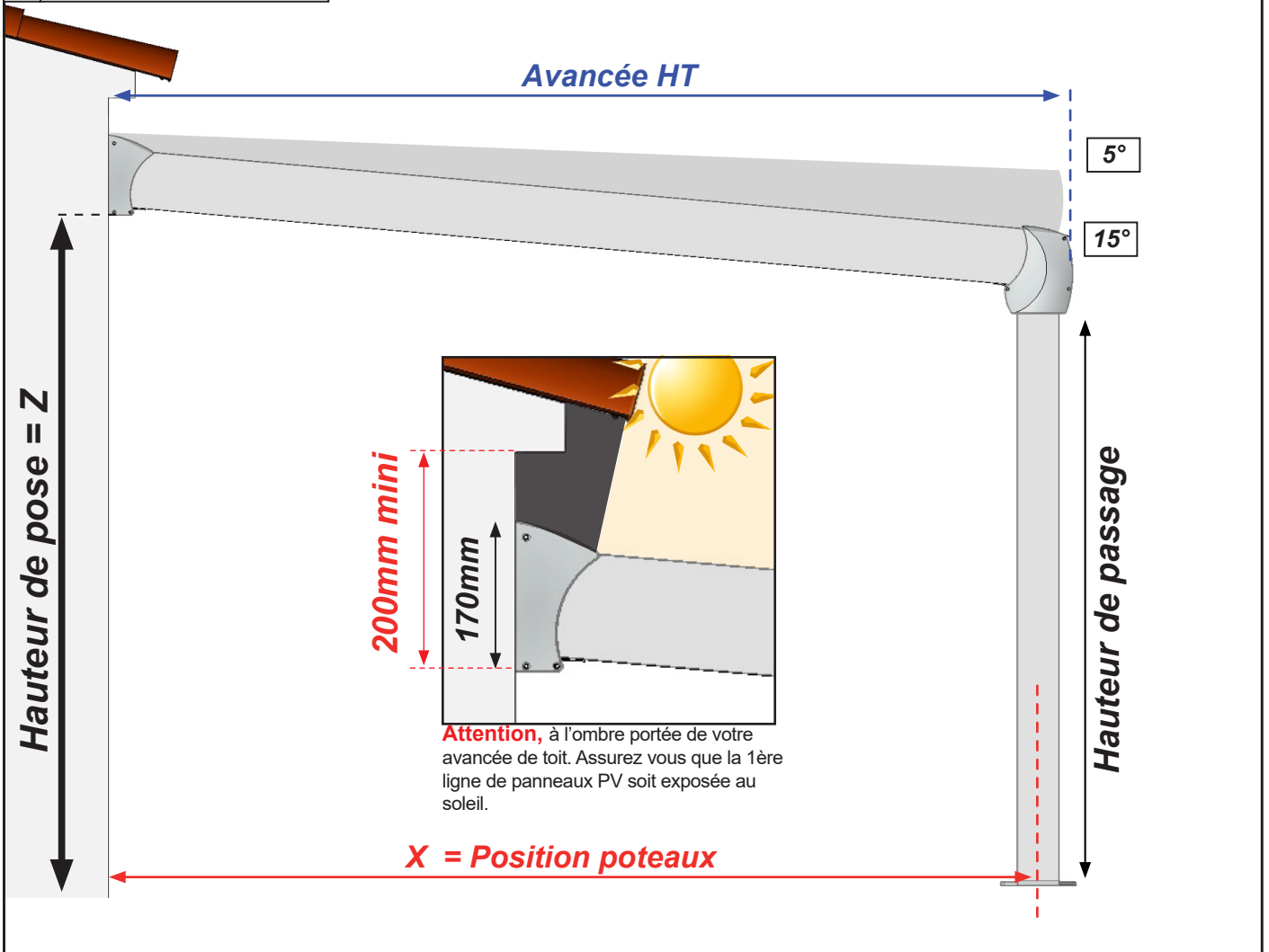
PV04 02 :
Nb : Nb Chevron x 2

Sans chemin de câble.



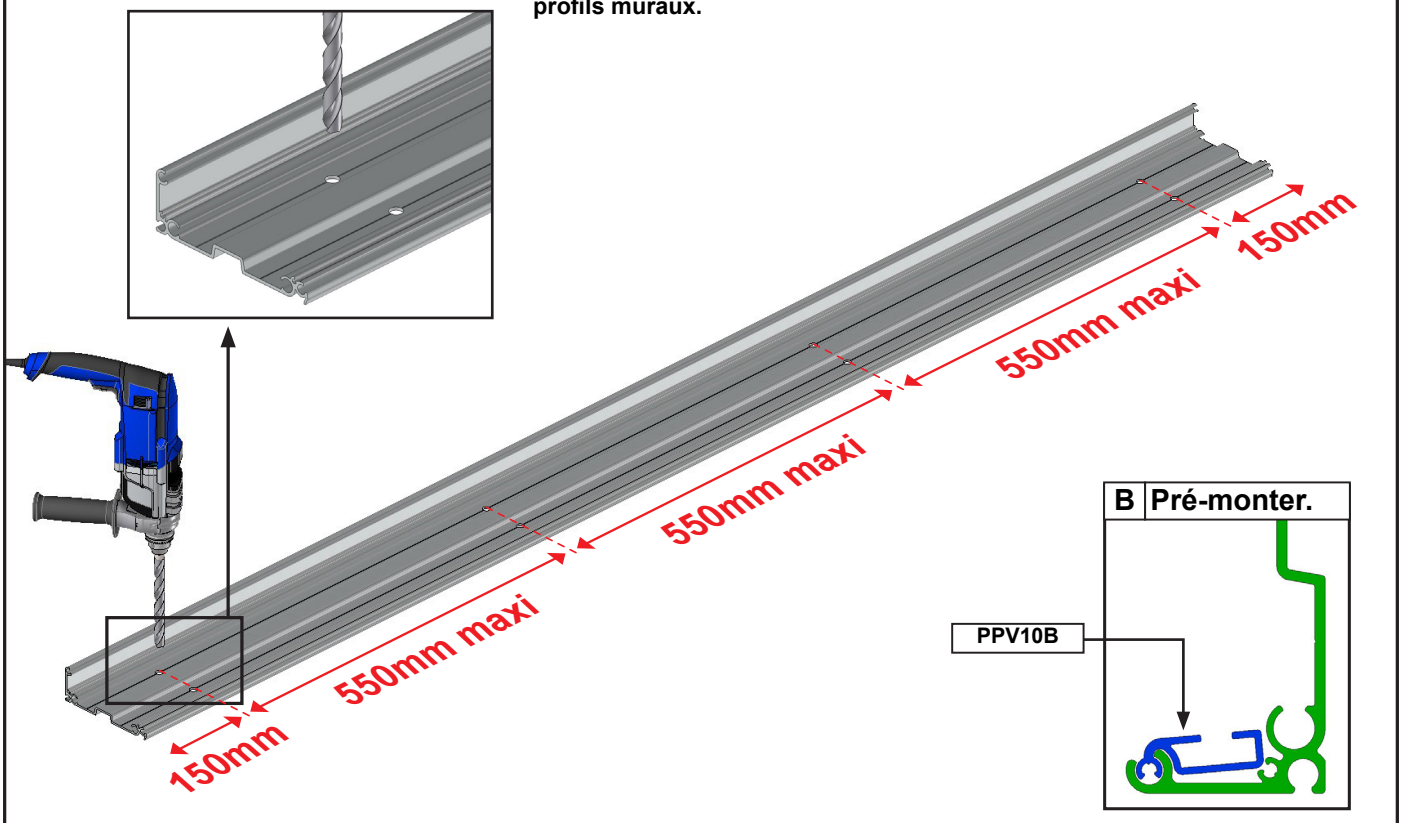
KITVS1
Nb = Micro-onduleur x 2

1 Mise en situation.



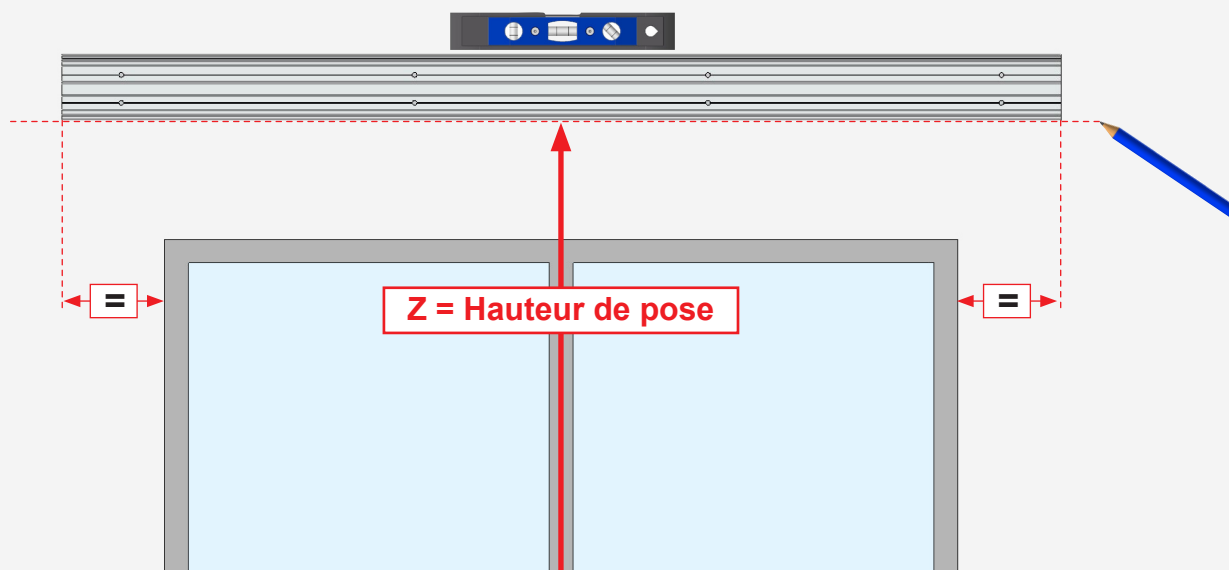
2 Pré-percer le profil mural.

Pour les pergolas supérieure à 7m réaliser les mêmes perçages sur les deux profils muraux.

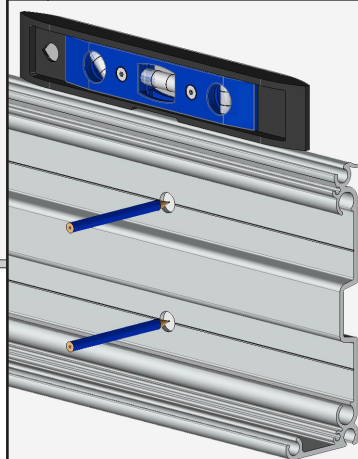


3 Pose du profil mural.

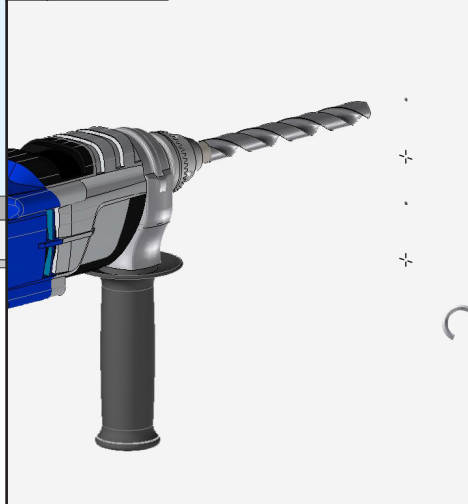
A Tracer la hauteur de pose sur le mur et positionner le profil mural.



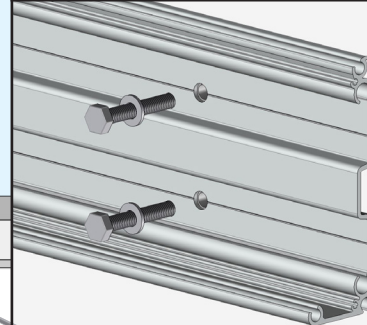
B Marquer les perçages.



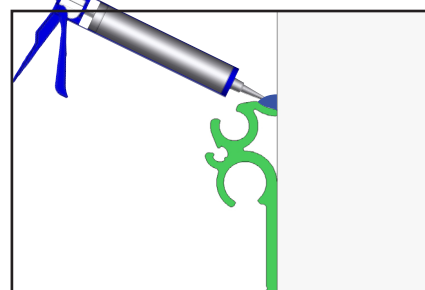
C Percer.



D Fixer le profil mural.



E Réaliser l'étanchéité.



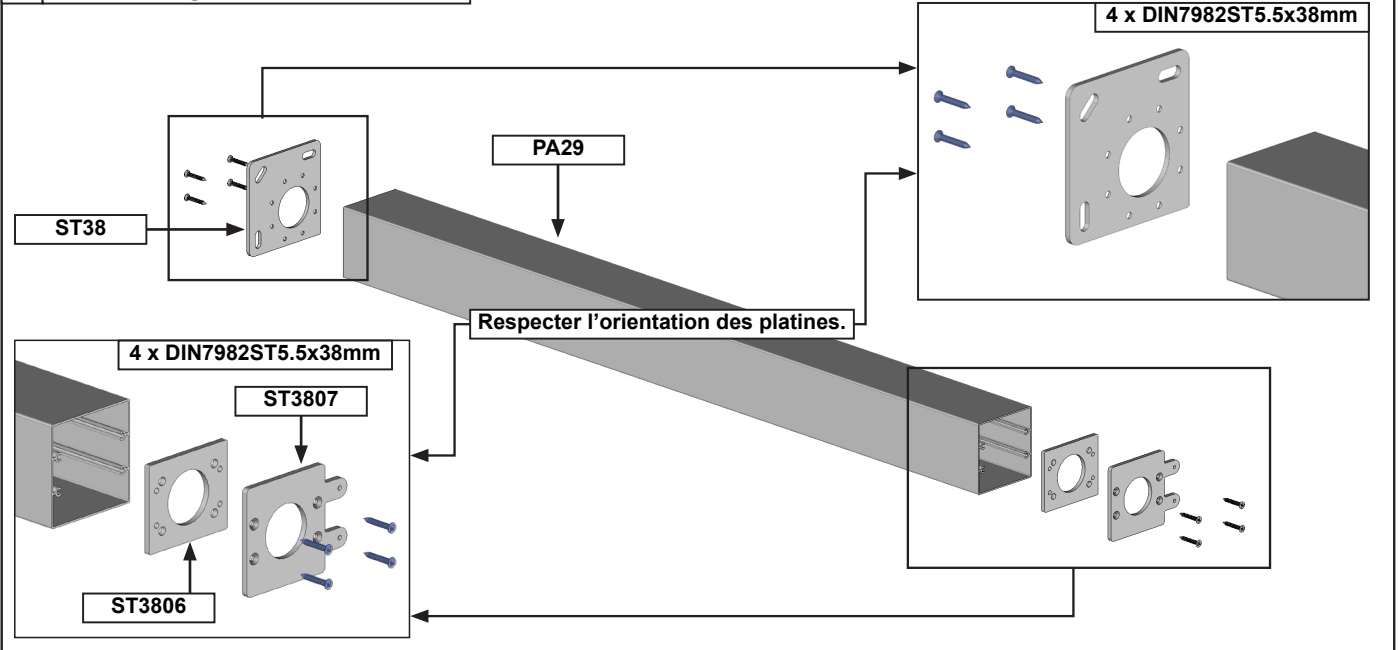
ATTENTION,

Un défaut d'alignement des supports ou une pose incorrecte peut entraîner la chute de la pergola. Nous déclinons toutes responsabilités pour tous dommages matériels et/ou corporels survenus suite à un mauvais montage.

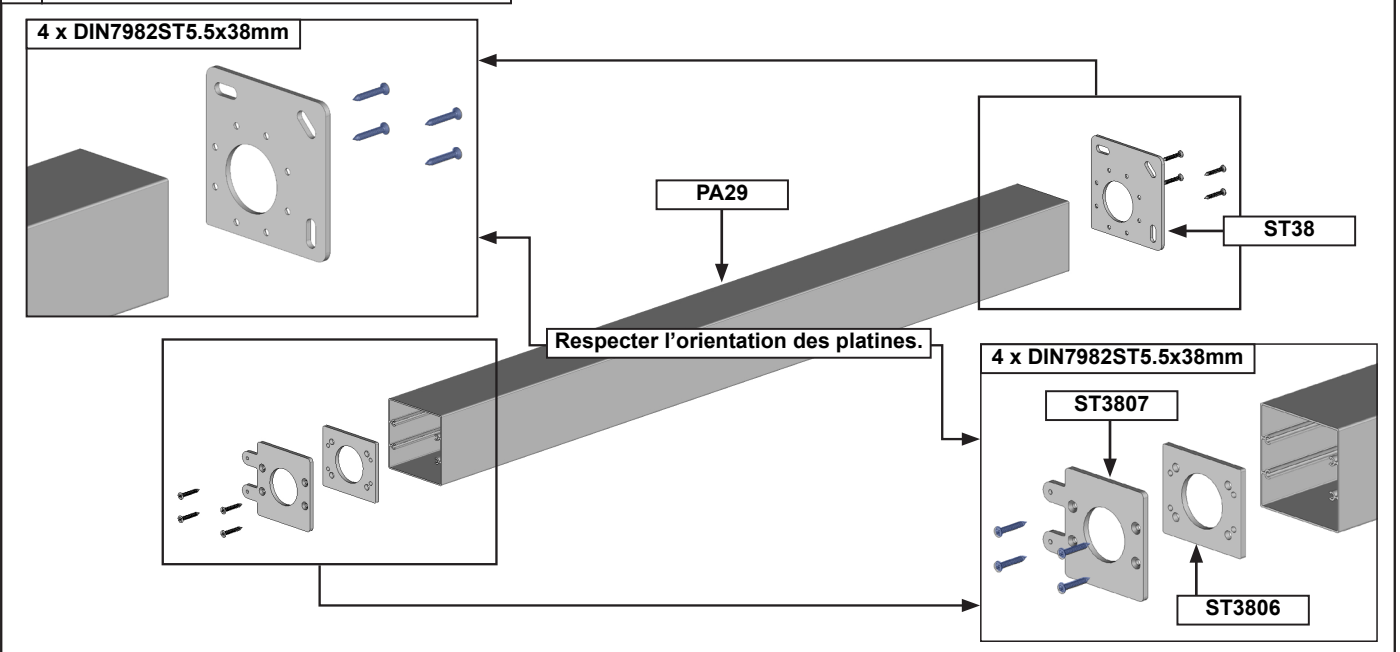
Assurez vous que le support mural soit de niveau pour sa fixation finale.

Adapter la fixation à la nature du mur. Fixation avec des vis Ø10mm. Kit de vis et rondelle non fournis. Dans le cas d'installation à l'aide d'un kit de scellement chimique, se référer aux instructions d'utilisation du produit utilisé.

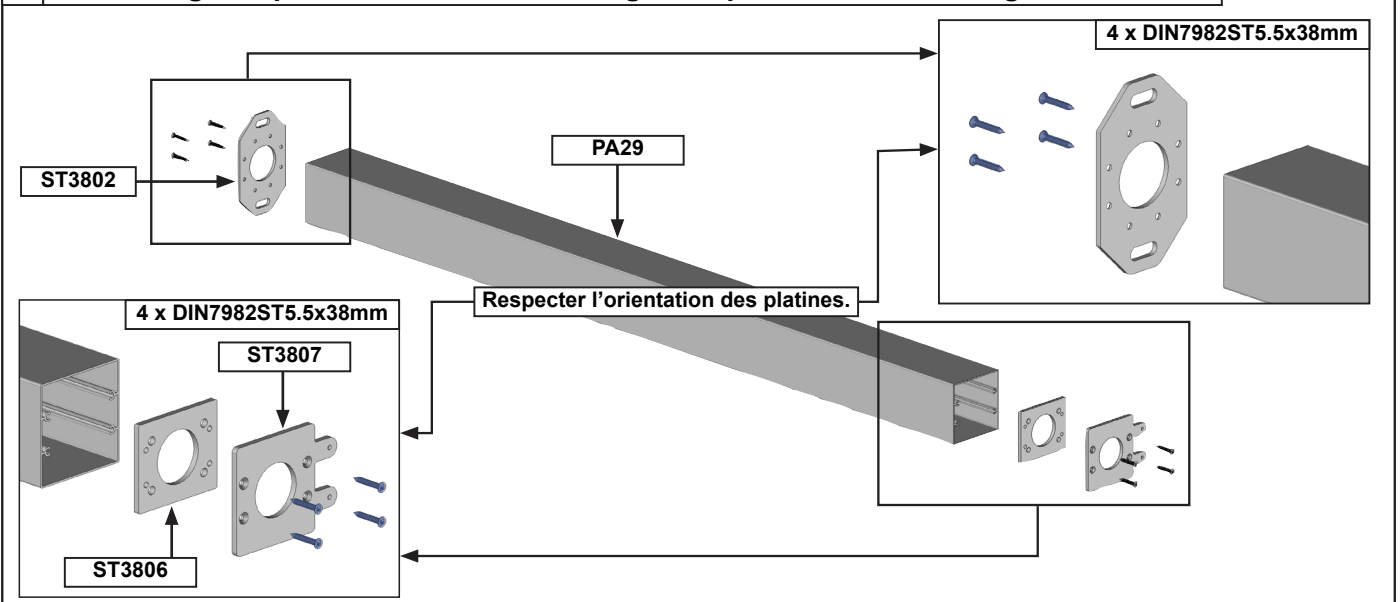
4 Assemblage du poteau droit.



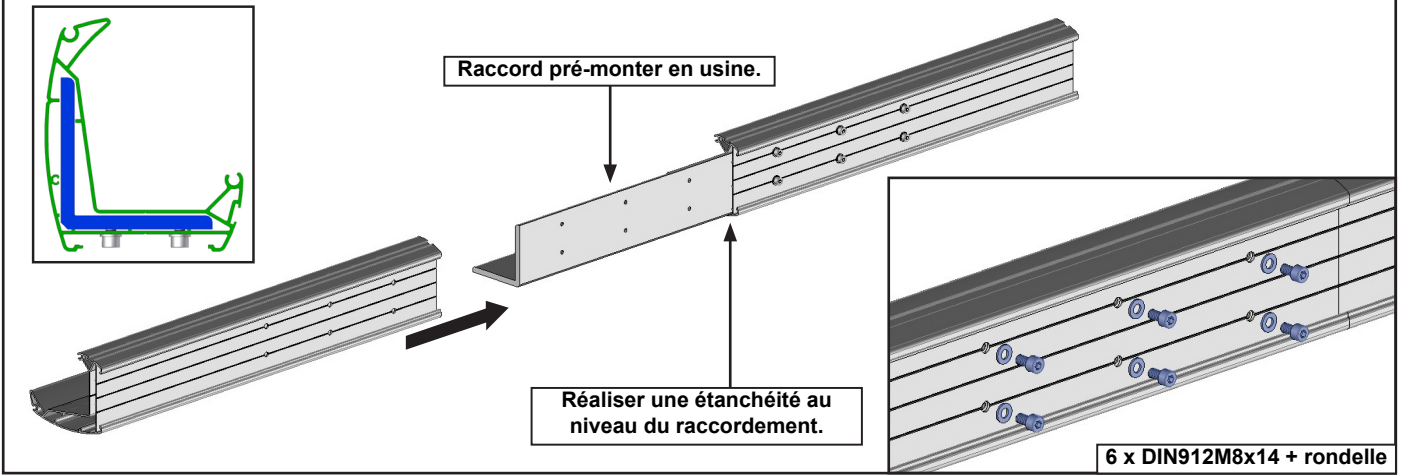
5 Assemblage du poteau gauche.



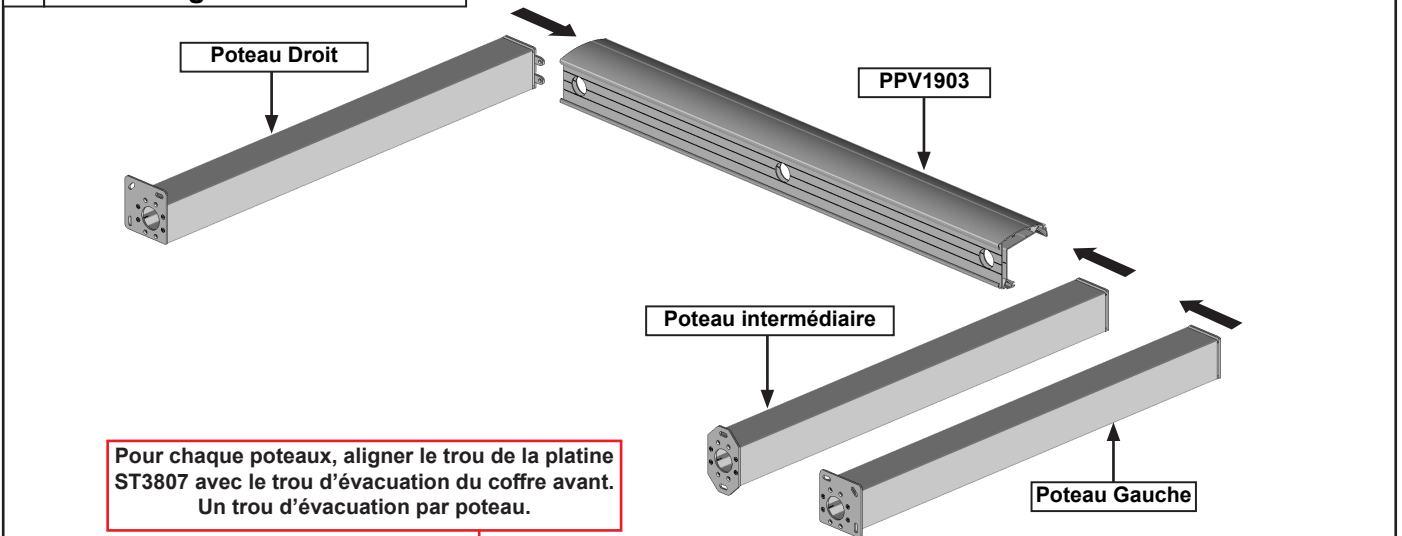
6 Assemblage du poteau intermédiaire. Pergola supérieure à 4m de large seulement.



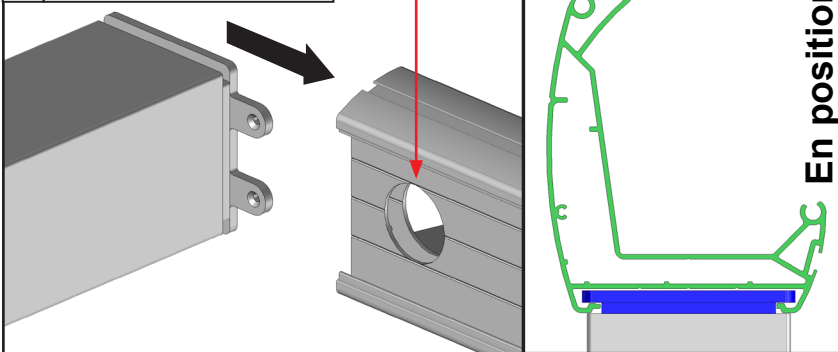
7 Raccordement du coffre avant. Pergola supérieure à 7m de large seulement.



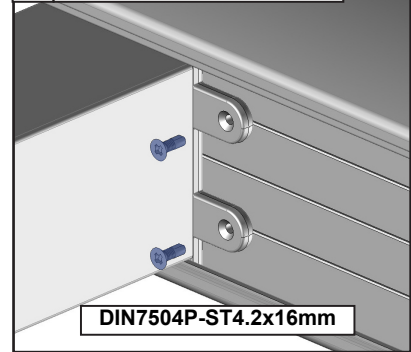
8 Assemblage du coffre avant.



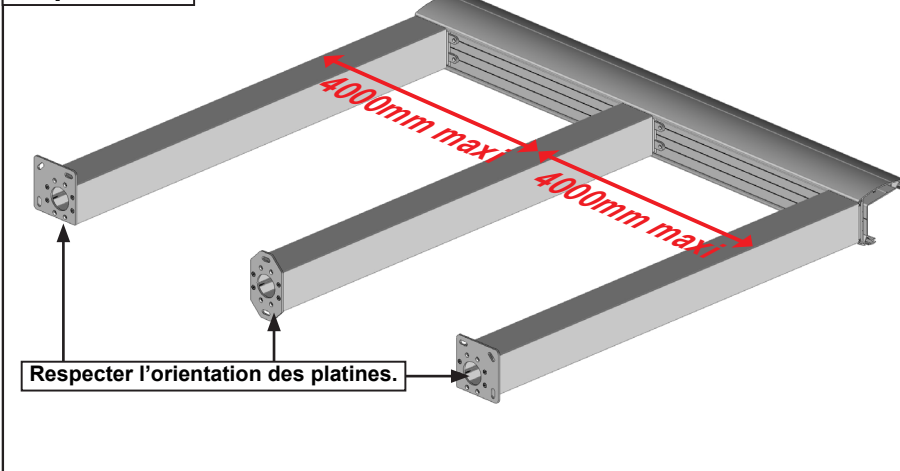
A Glisser les poteaux.



B Fixer les poteaux.

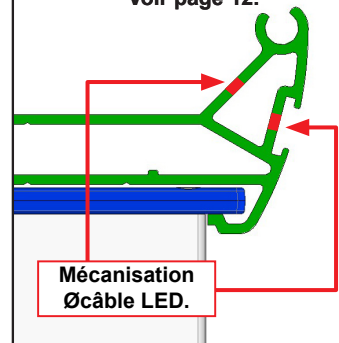


En position.



Option éclairage LED.

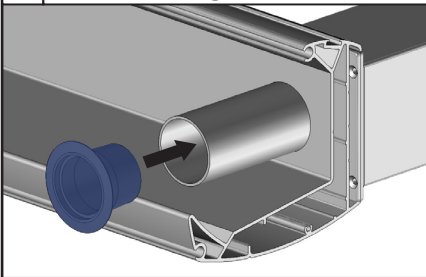
Réaliser une mécanisation du côté où vous désirez faire remonter le câble du ruban de LED pour permettre son passage. Voir page 12.



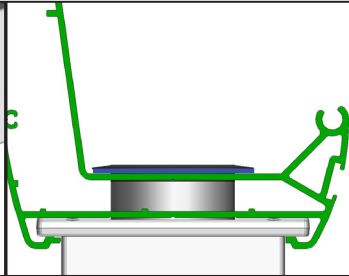
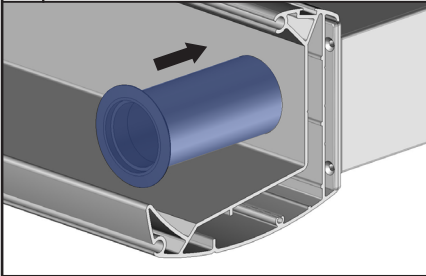
9 Évacuation PVC.

Évacuation dans le sol.

A Coller la bague sur le tube.



B Réaliser l'étanchéité entre la bague et le coffre.



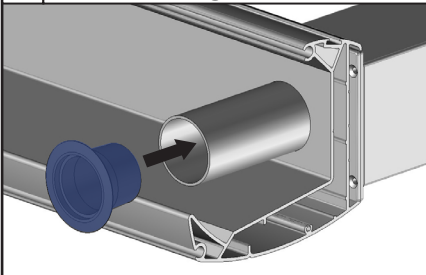
PLB9041

Tube PVC Ø50mm. Non fourni.

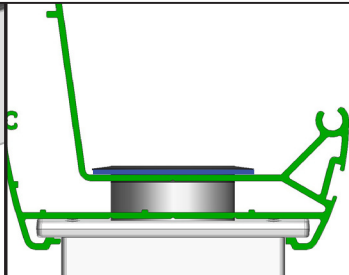
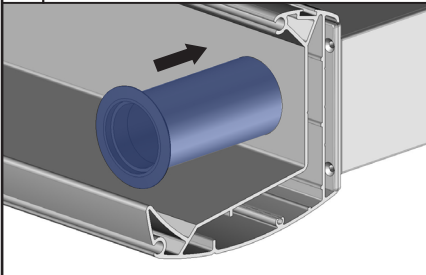
Dépassement du tube en partie basse.

Évacuation sur poteau.

A Coller la bague sur le tube.



B Réaliser l'étanchéité entre la bague et le coffre.



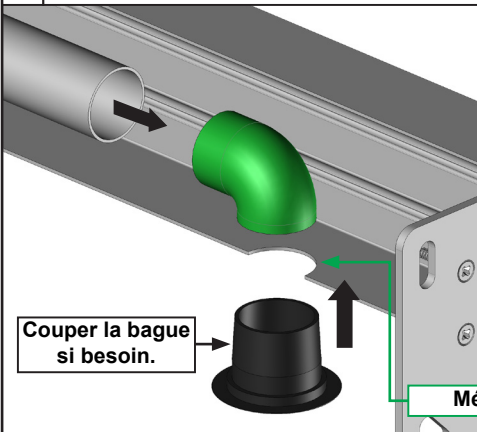
PLB9041

Tube PVC Ø50mm. Non fourni.

Coude PVC pour tube Ø50mm. Non fourni.

PLB9041

C Assembler et réaliser l'étanchéité de la bague.

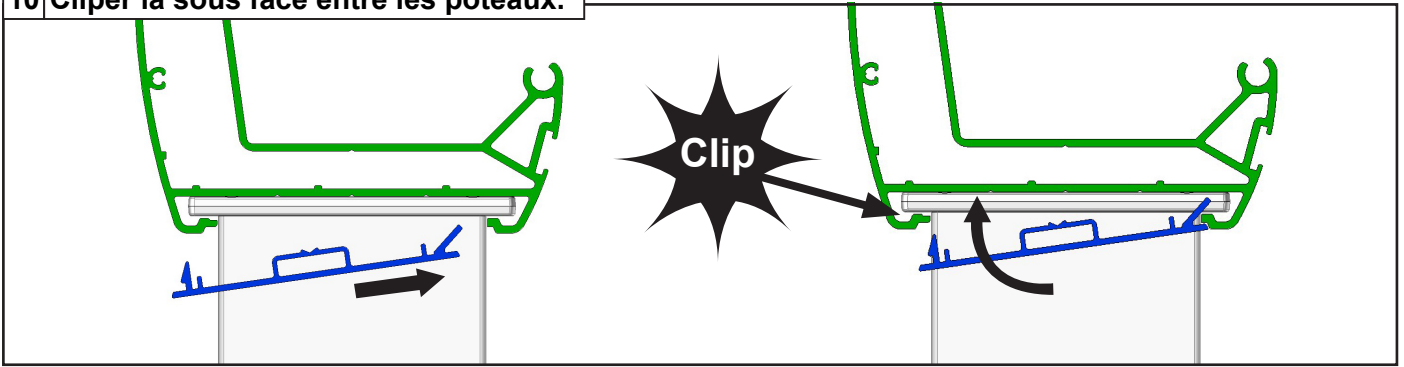


Couper la bague si besoin.

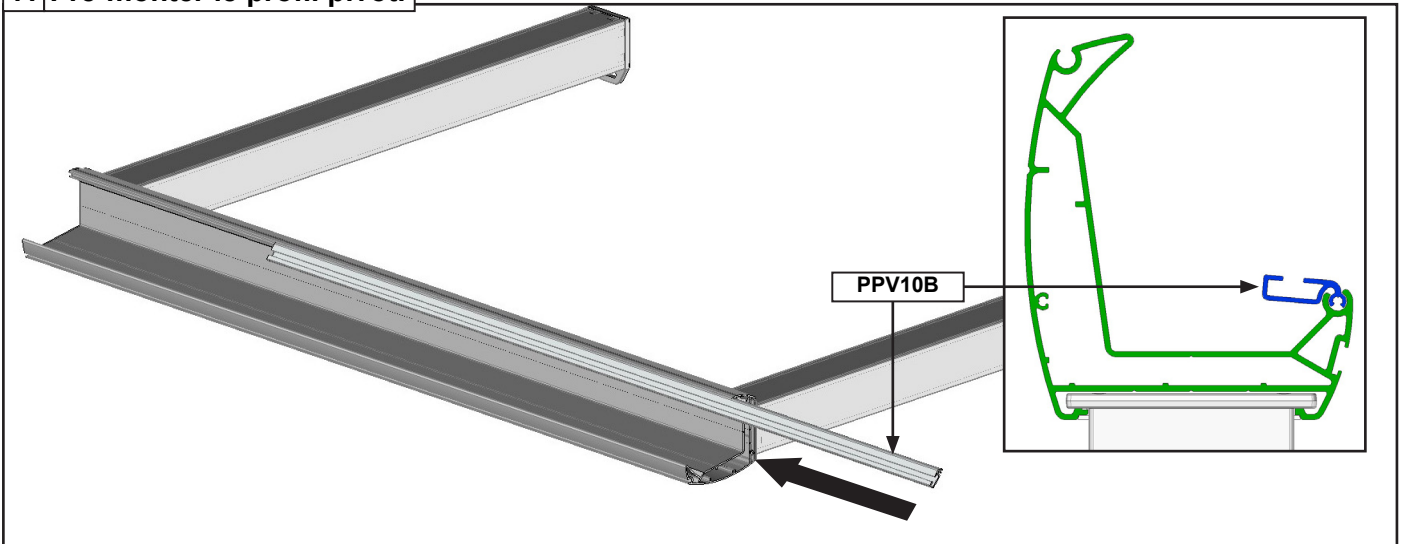
Mécaniser le poteau pour le passage de la bague.

Note : l'évacuation sur poteau peut être orientée selon votre choix. Choisissez la face du poteau à mécaniser afin d'obtenir l'orientation de l'évacuation désirée.

10 Cliper la sous face entre les poteaux.



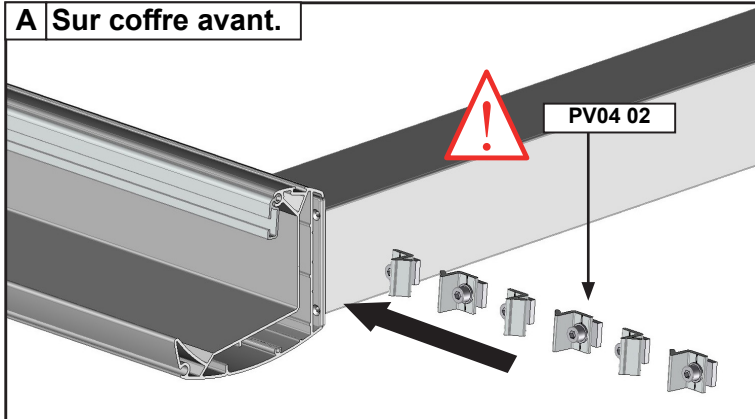
11 Pré-monter le profil pivot.



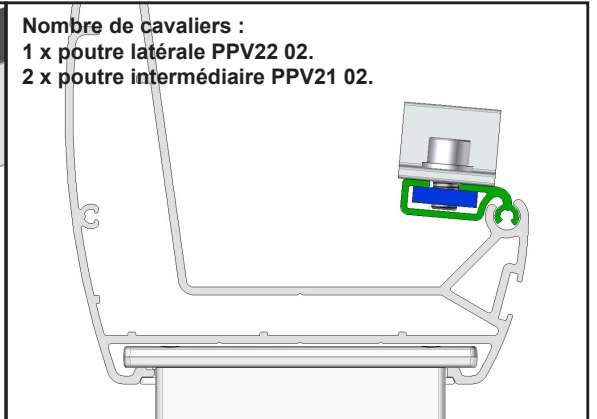
12 Pré-monter les cavaliers de fixation sur les profils pivots.



A Sur coffre avant.



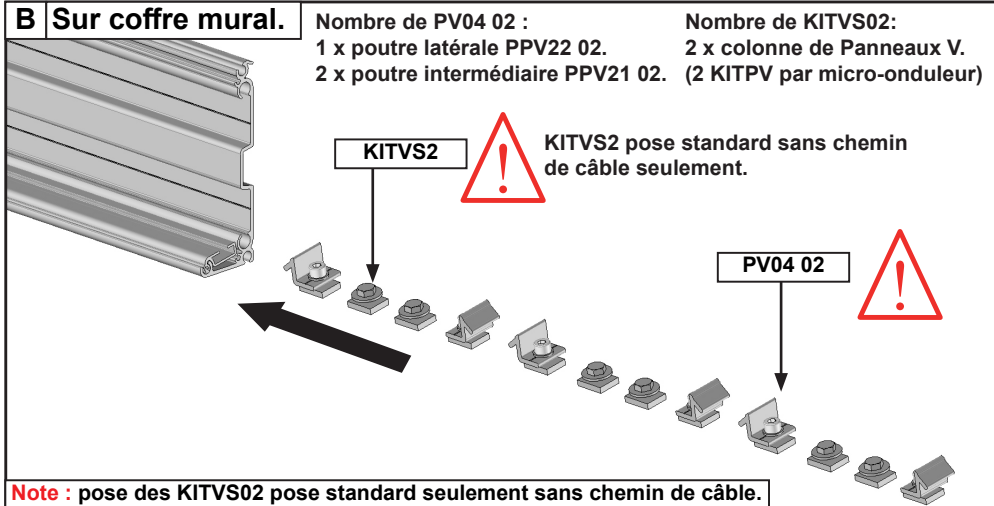
Nombre de cavaliers :
 1 x poutre latérale PPV22 02.
 2 x poutre intermédiaire PPV21 02.



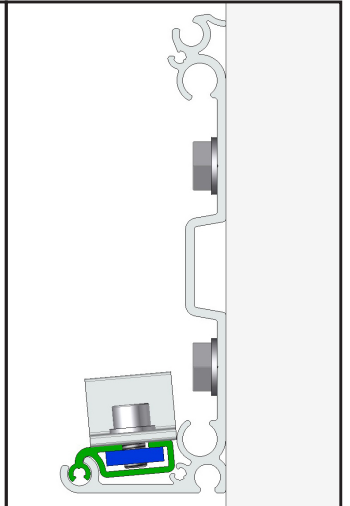
B Sur coffre mural.

Nombre de PV04 02 :
 1 x poutre latérale PPV22 02.
 2 x poutre intermédiaire PPV21 02.

Nombre de KITVS02:
 2 x colonne de Panneaux V.
 (2 KITPV par micro-onduleur)

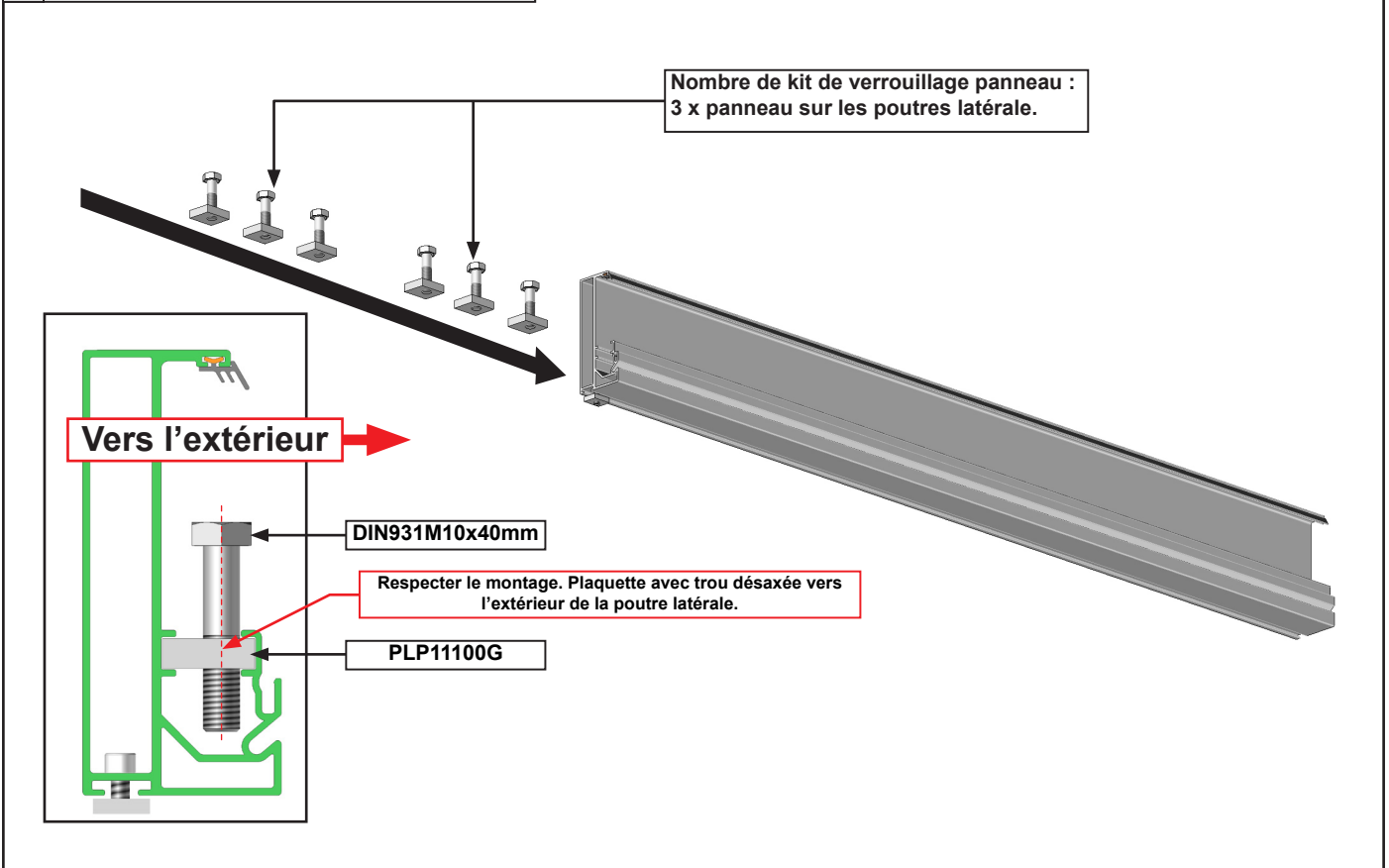


KITVS2 pose standard sans chemin de câble seulement.



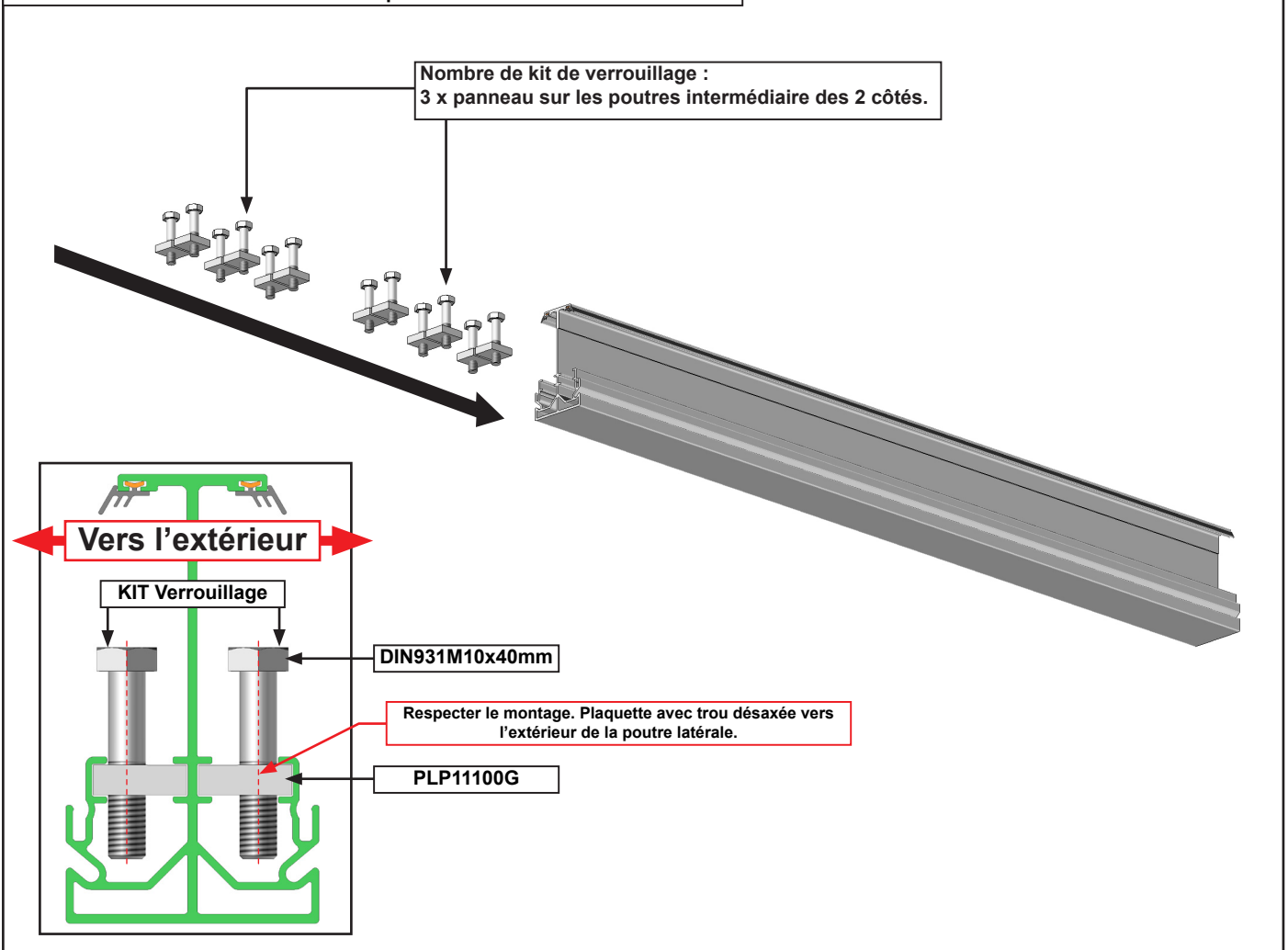
Note : pose des KITVS02 pose standard seulement sans chemin de câble.

13 Préparation des poutres latérales.

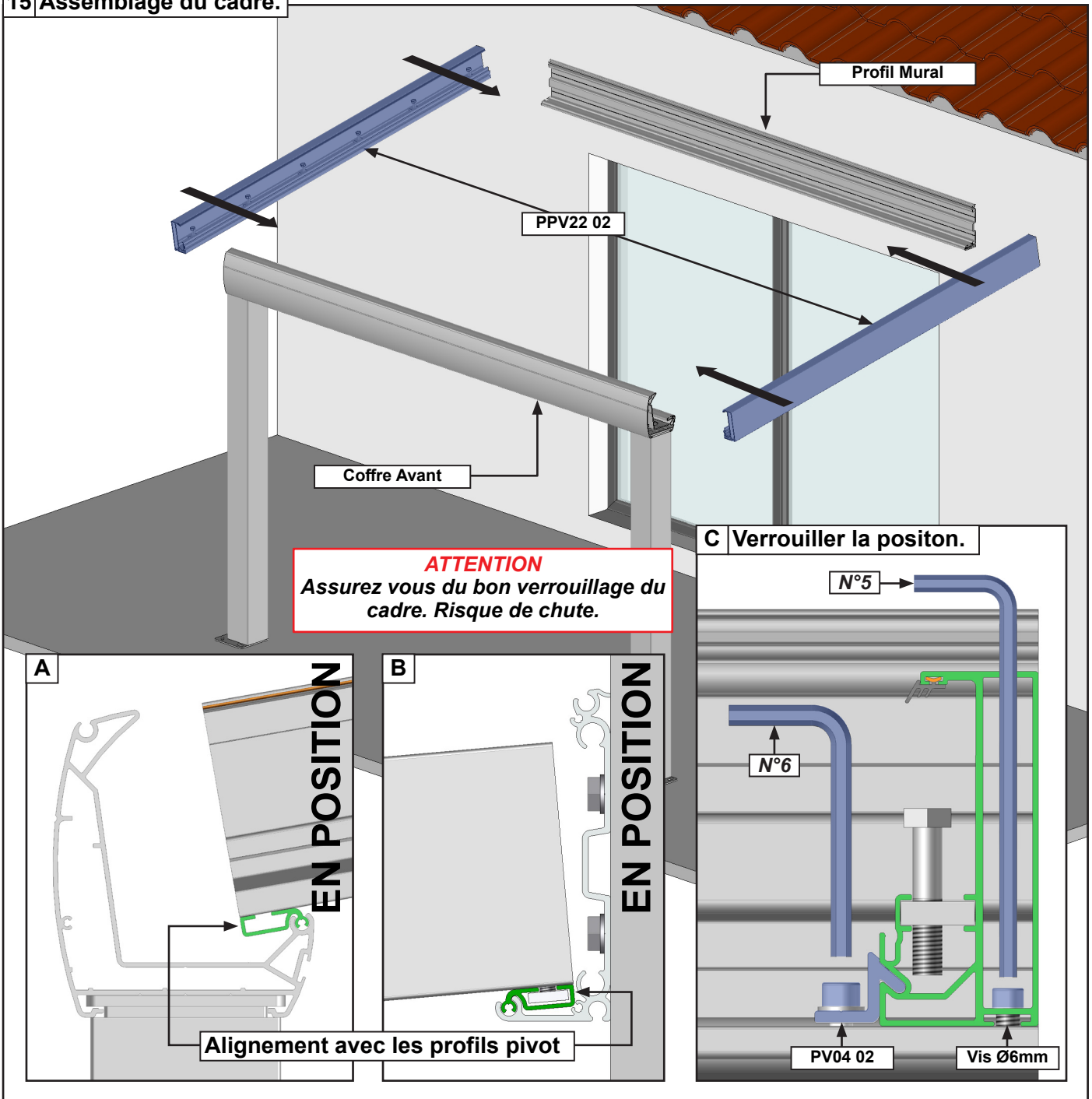


14 Prémonter les Kit de verrouillage panneaux sur les poutres intermédiaires.

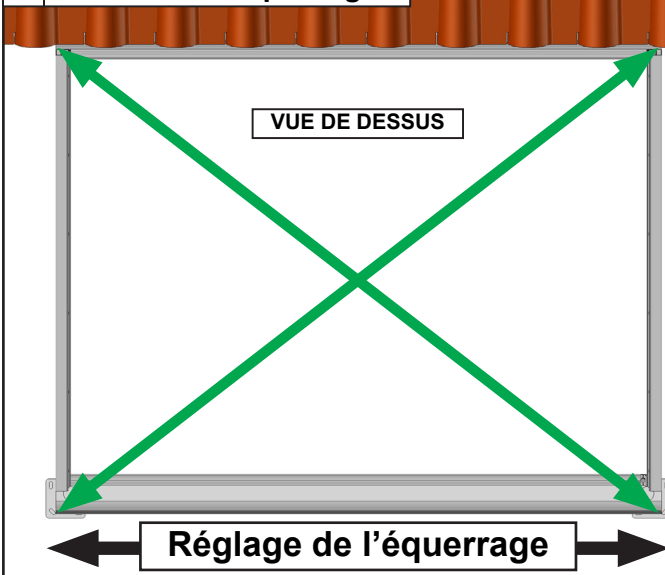
Note : les rubans de LED ne se montent pas sur les chevrons intermédiaires.



15 Assemblage du cadre.



16 Contrôle de l'équerrage.



Cette étape est très importante :

Avant de poursuivre le montage de votre pergola, assurez vous que les diagonales soient égales (tolérance acceptable de 5mm) pour que le fonctionnement du système se déroule correctement.

Si les diagonales ne sont pas égales:

- 1 - Desserrer légèrement les chevrons.
- 2 - Déplacer la partie avant pour corriger les diagonales.
- 3 - Resserrer les chevrons.
- 4 - Contrôler à nouveau l'équerrage.

17 Fixation au sol.

Fixer les platines au niveau de chaque plot béton réalisé auparavant par deux vis minimum.

Notre préconisation :

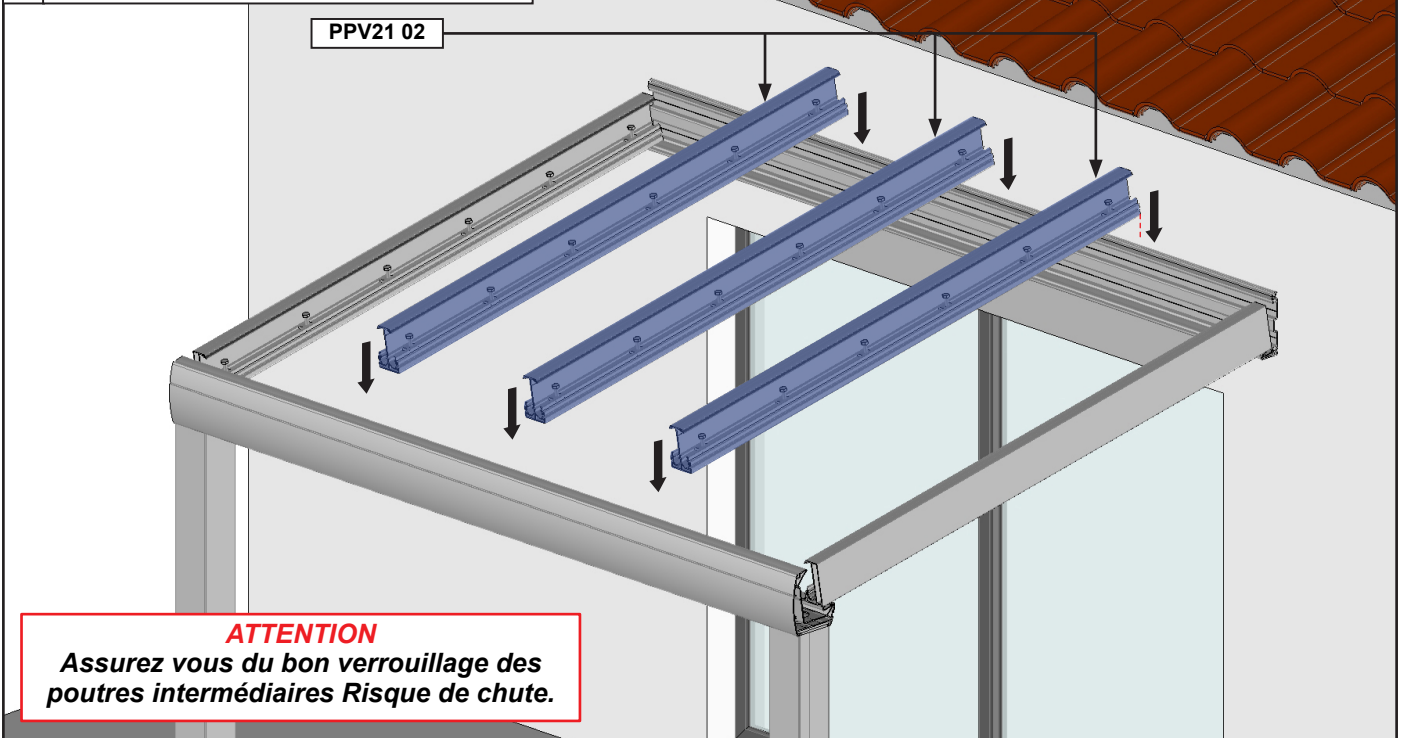
Vis béton Ø8mm ou Ø10mm longueur 120mm minimum.

Résistance à l'arrachement 500DaN (500Kg)

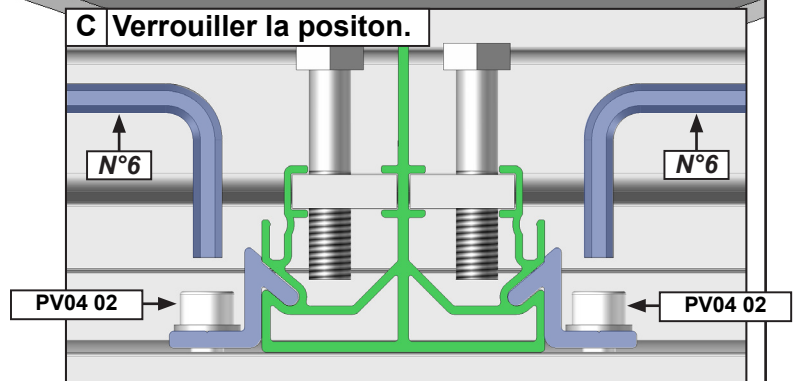
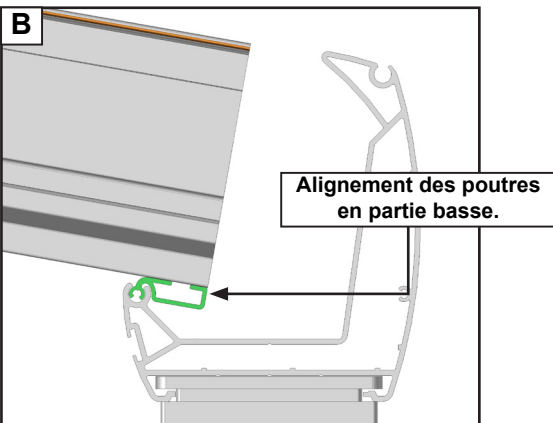
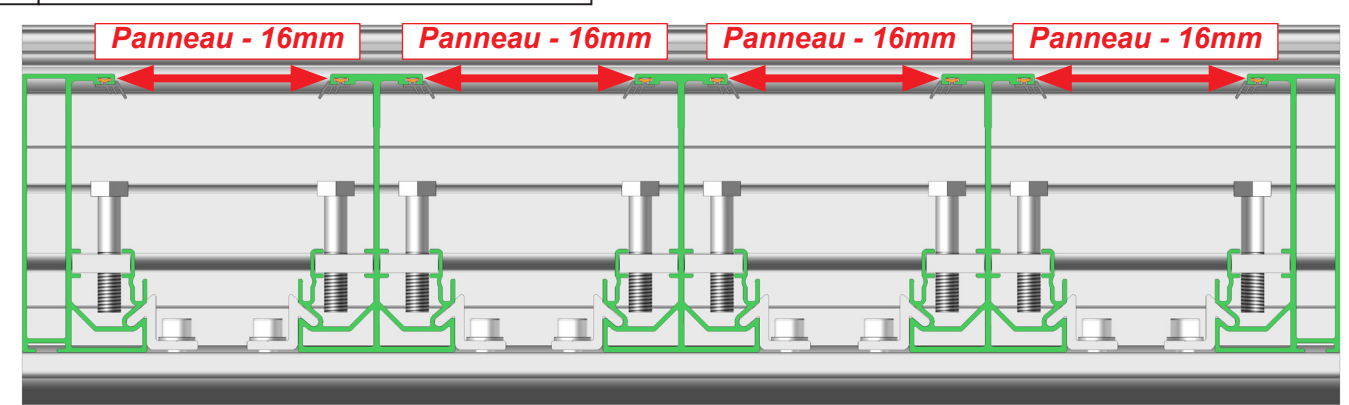
ATTENTION,

Assurez vous de la bonne fixation des platine de fixation au sol. Risque de chute.

18 Pose des poutres intermédiaires.

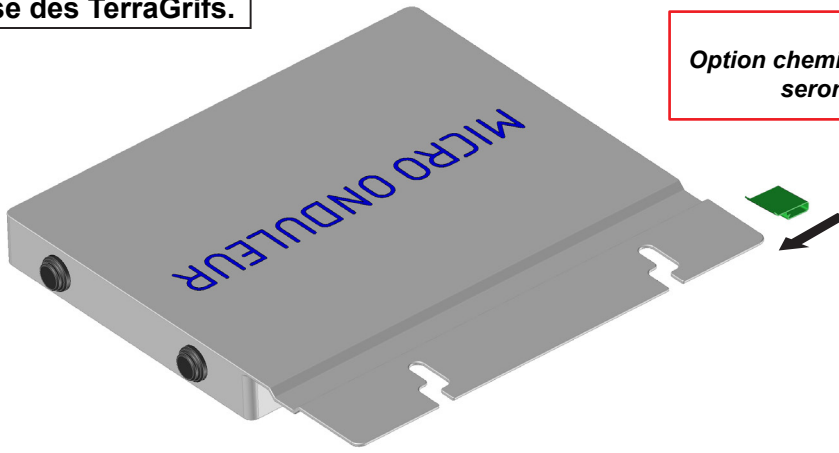


A Positionner les poutres intermédiaires.



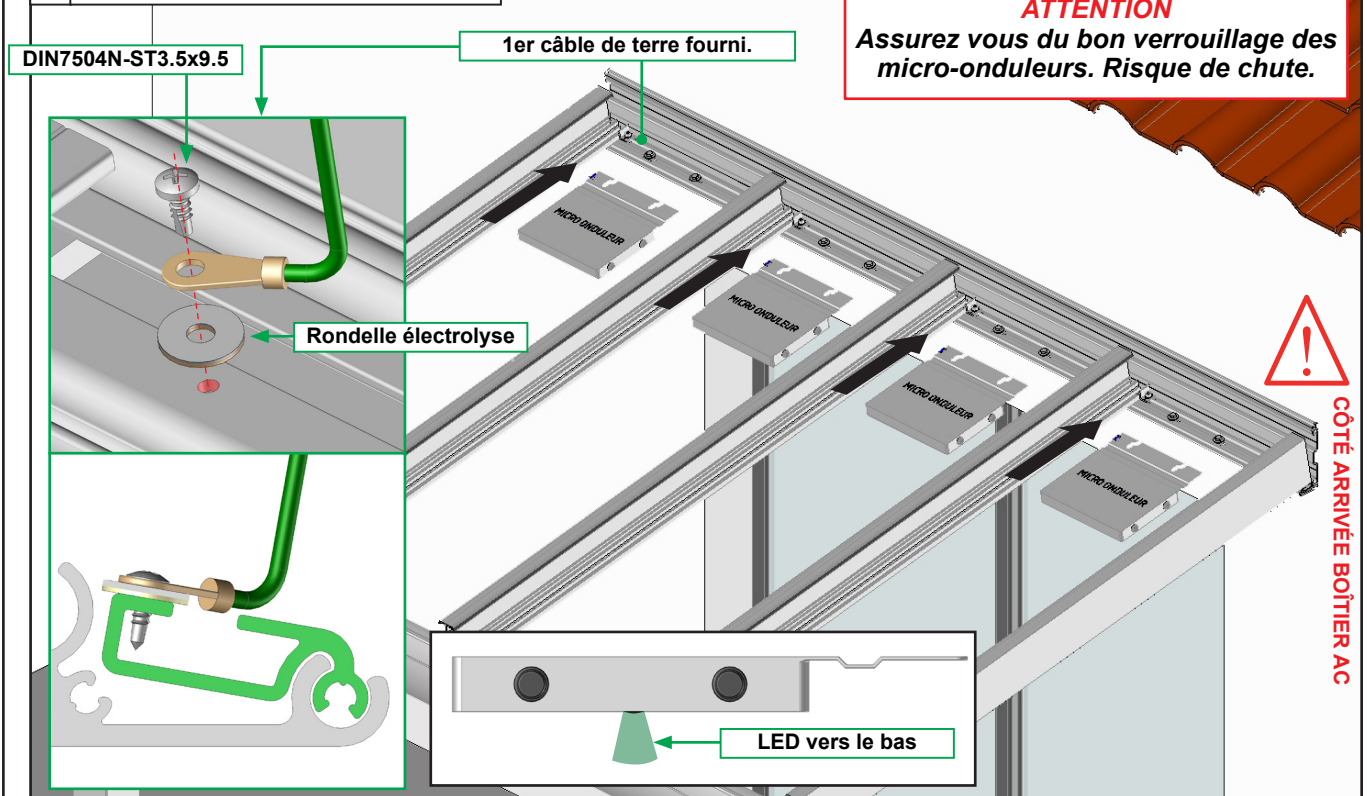
19 Pose des micro-onduleurs. Pose standard seulement sans chemin de câble.

A Pose des TerraGrifs.

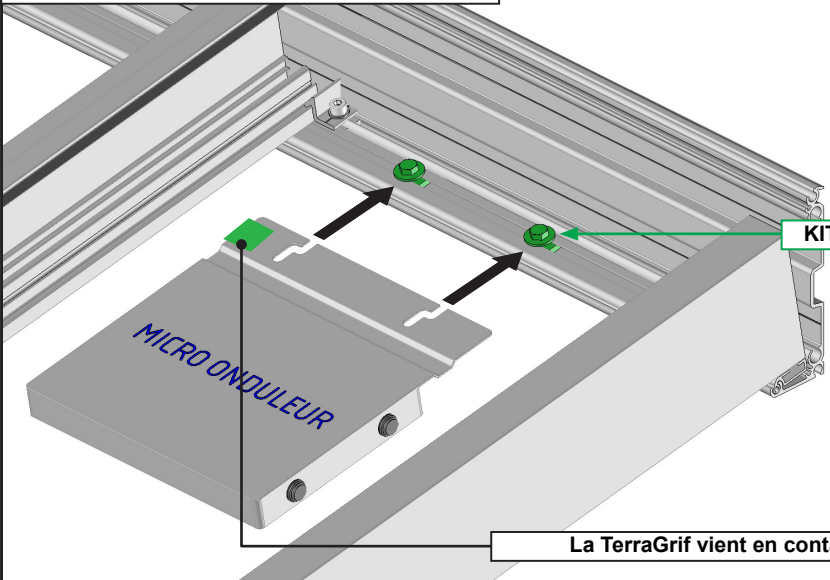


IMPORTANT
Option chemin de câble, les micro-onduleurs seront posés ultérieurement.

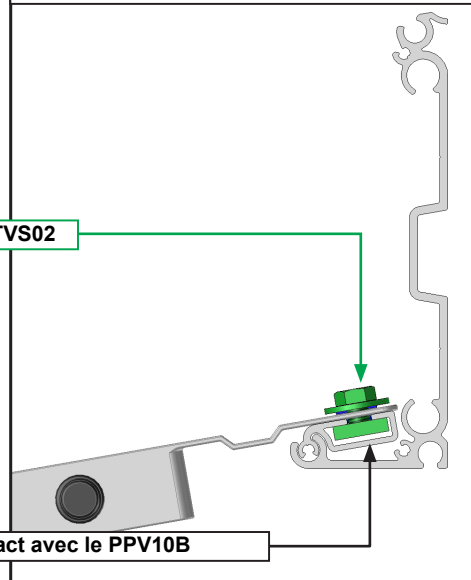
B Pose des Micro-onduleurs.



Positionnez les Micro-onduleurs.

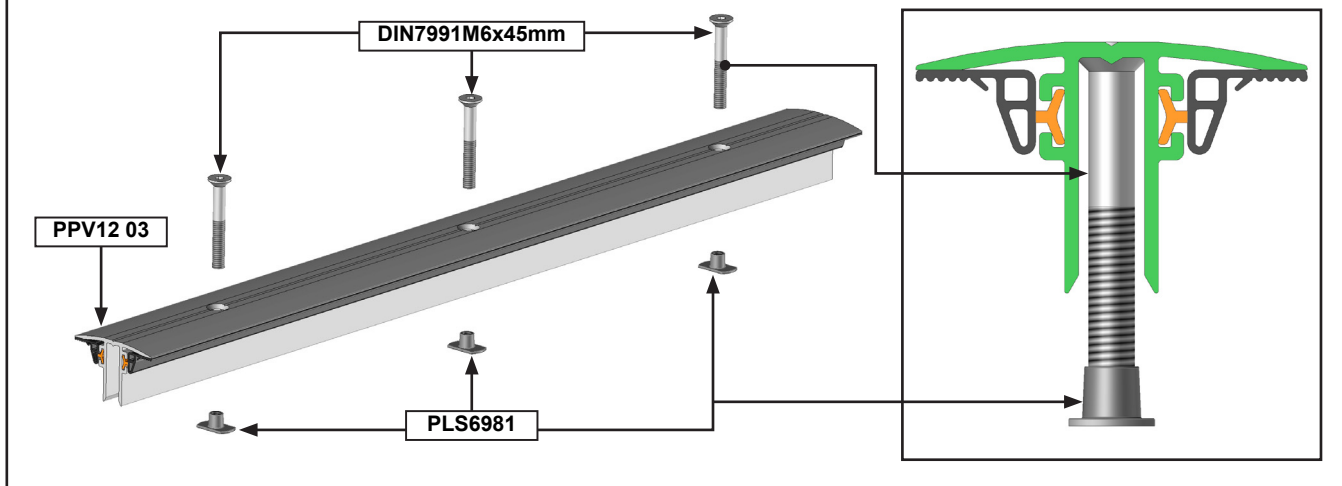


Verrouillez les Micro-onduleurs.

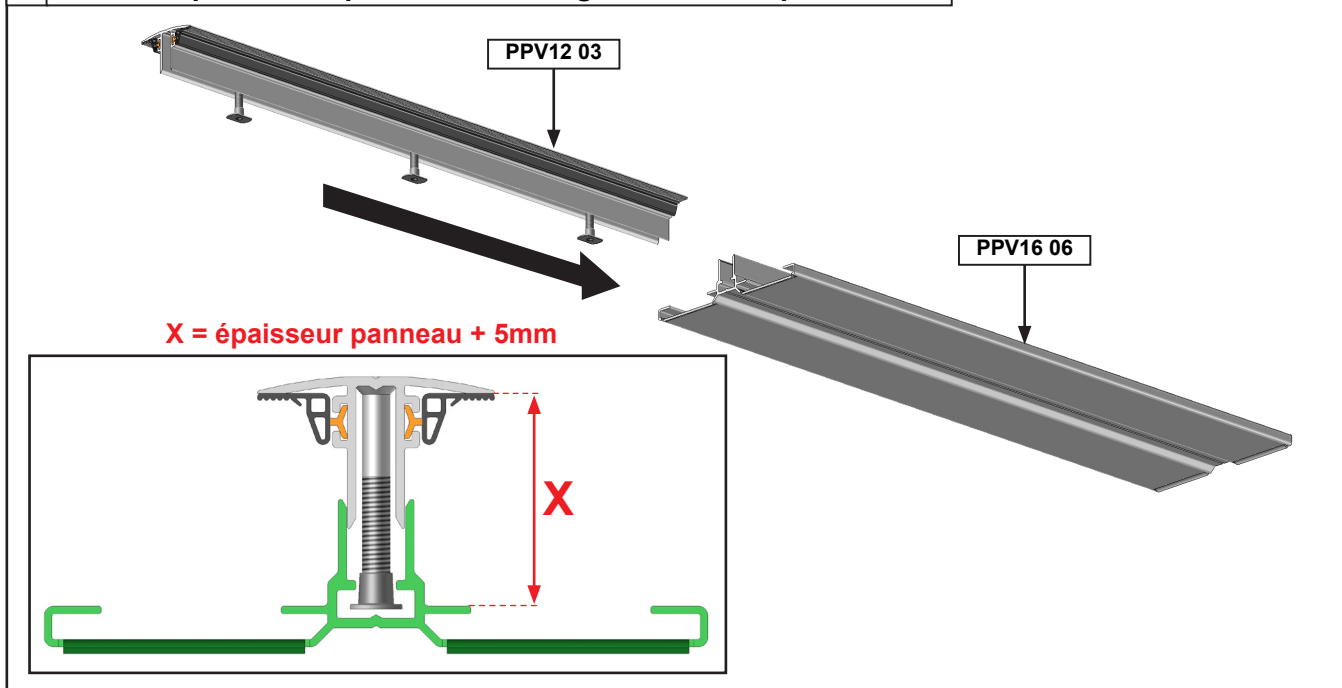


20 Préparation des gouttières inter panneau photovoltaïque. Seulement si 2 lignes de panneaux PV.

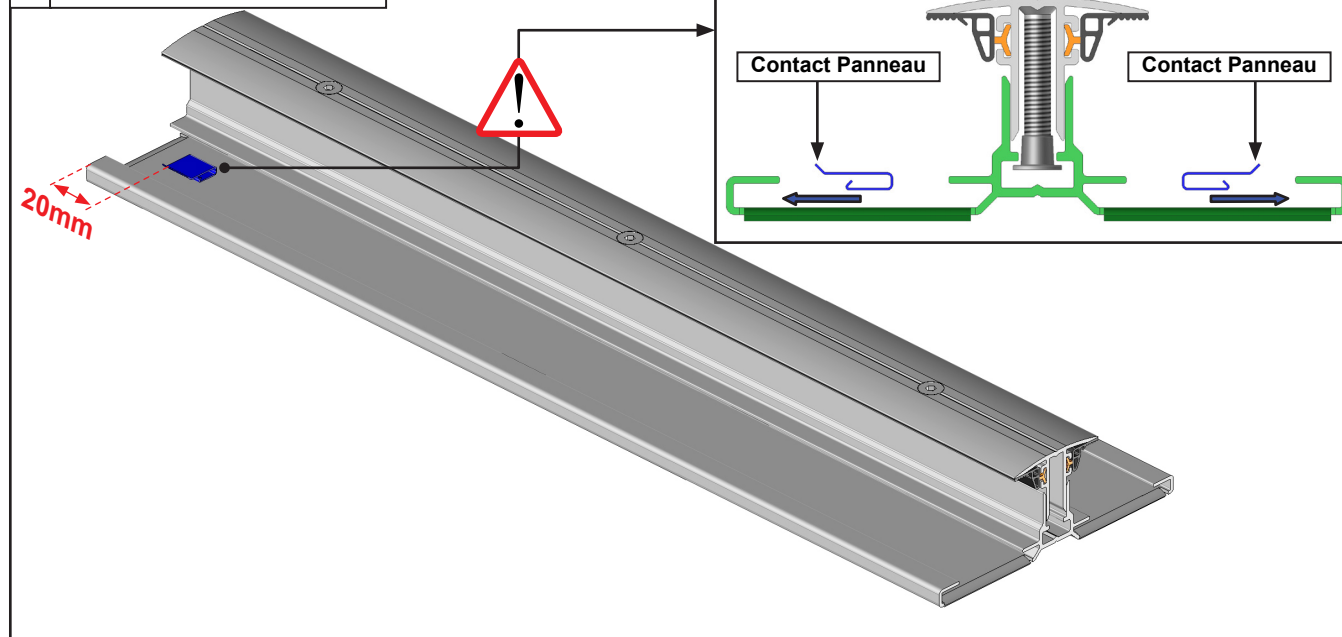
A Assemblage du profil inter panneaux.



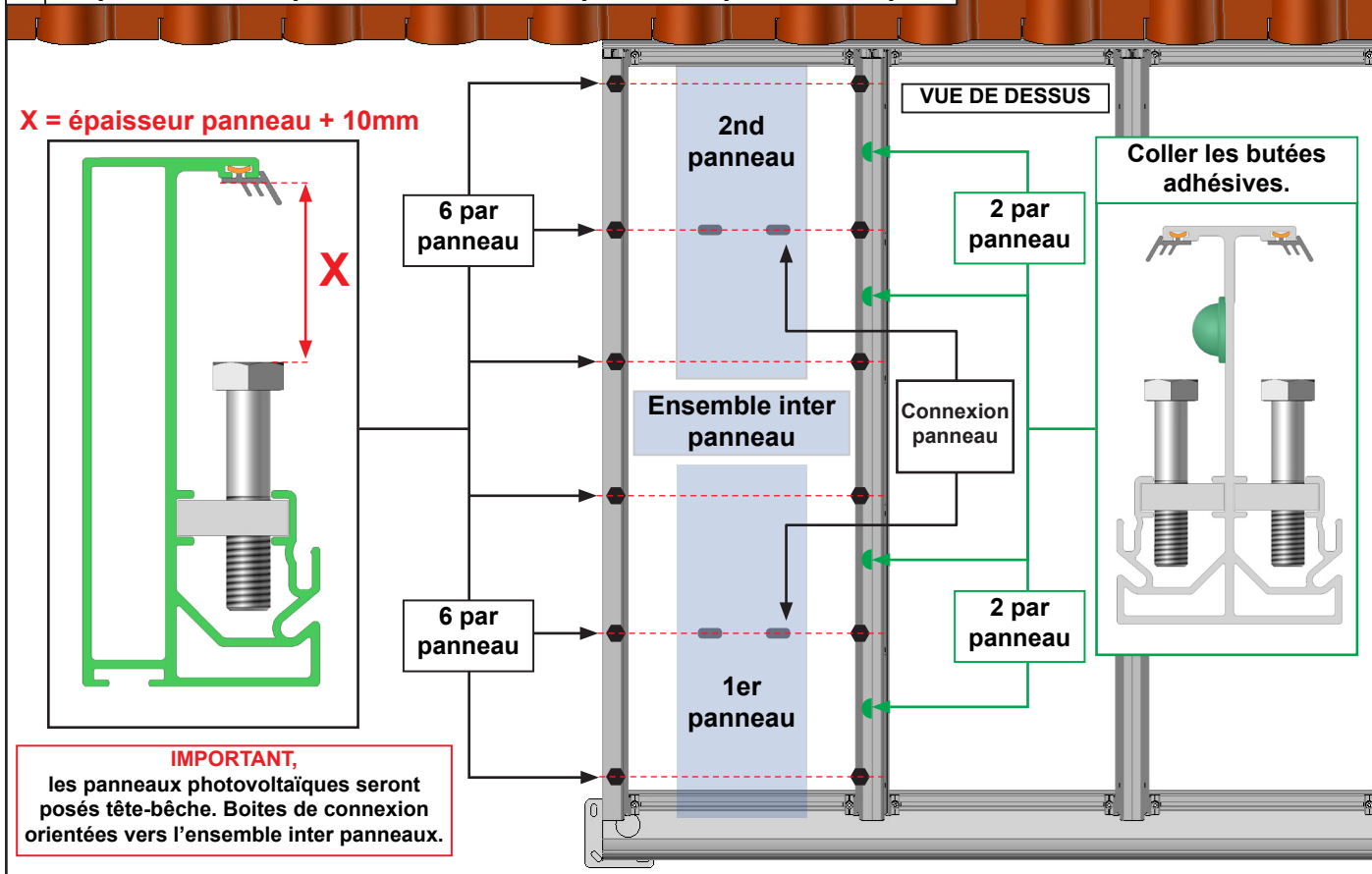
B Glisser le profil inter panneaux sur la gouttière inter panneaux.



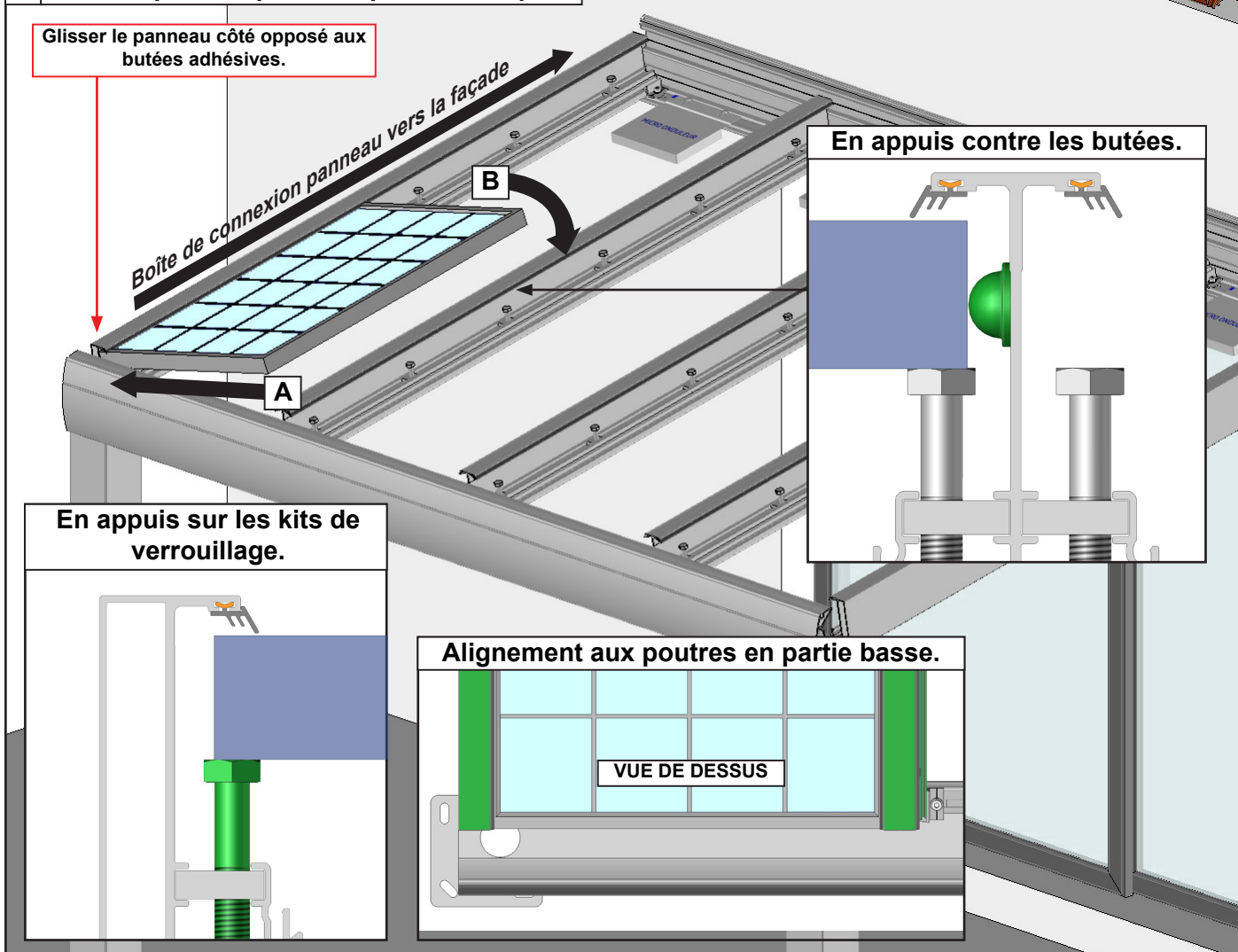
C Poser les 2 TerraGriff.



21 Préparation de la première colonne de panneaux photovoltaïques.

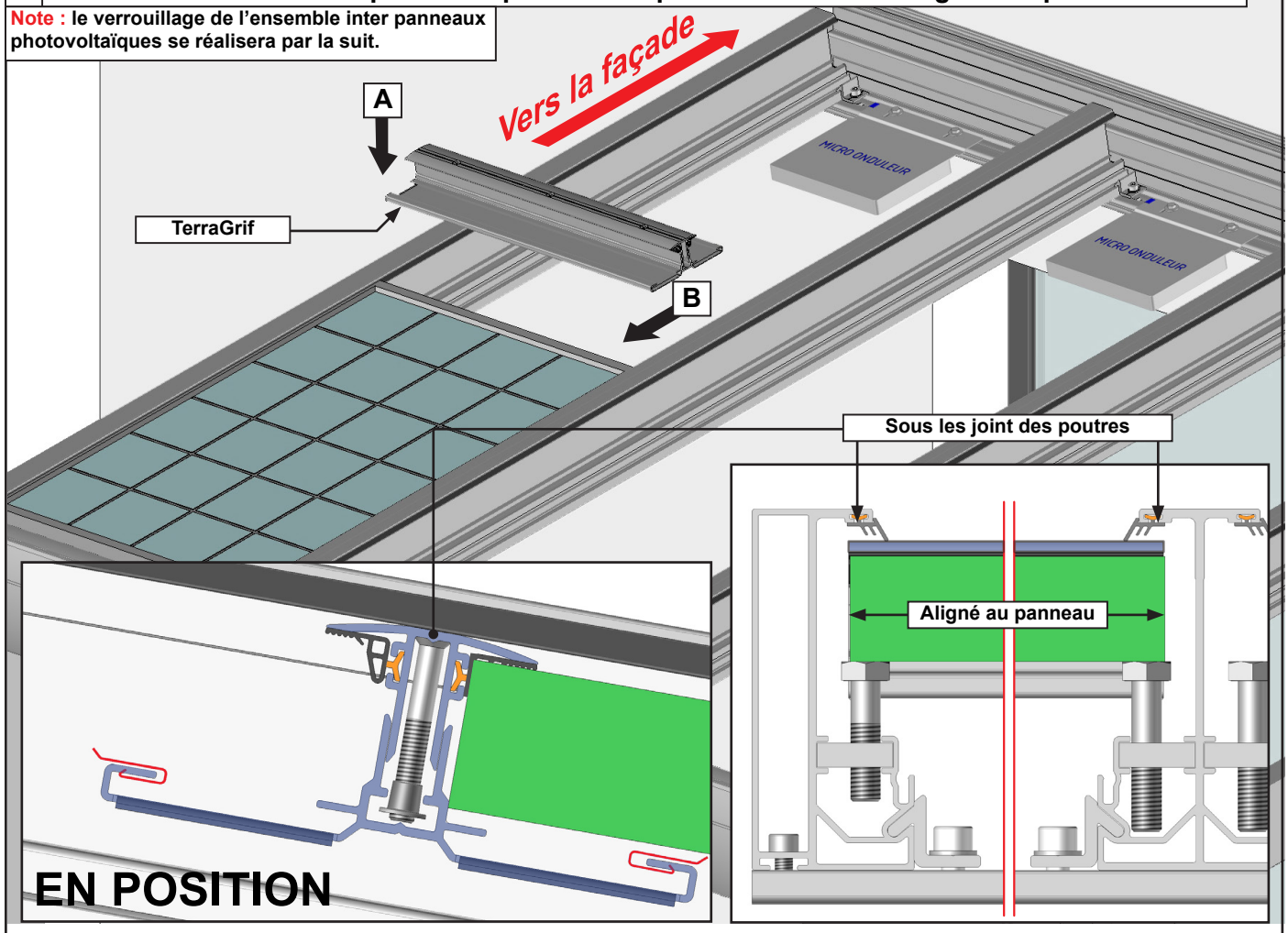


22 Pose du premier panneau photovoltaïque.

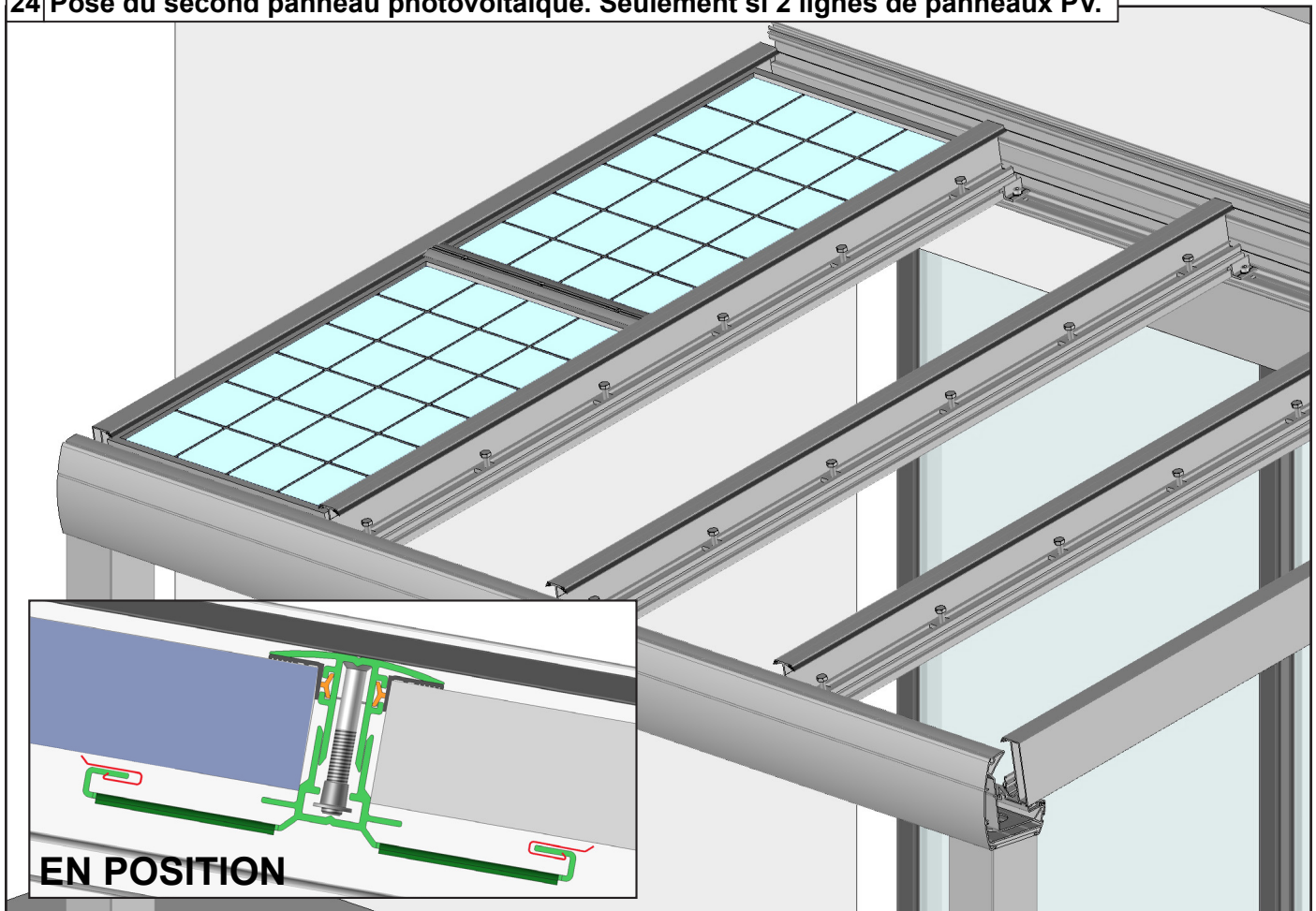


23 Pose de l'ensemble inter panneaux photovoltaïques. Seulement si 2 lignes de panneaux PV.

Note : le verrouillage de l'ensemble inter panneaux photovoltaïques se réalisera par la suit.

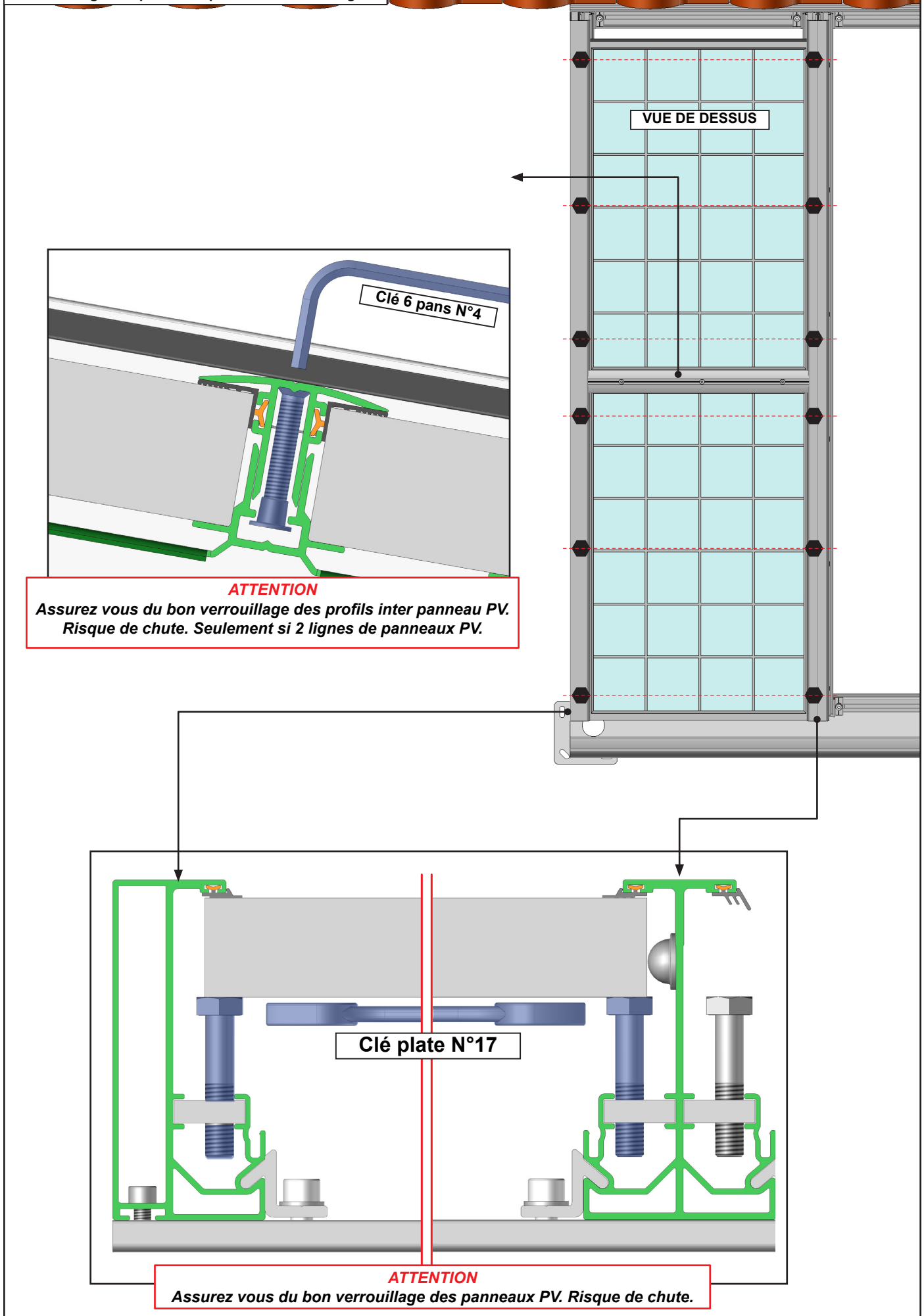


24 Pose du second panneau photovoltaïque. Seulement si 2 lignes de panneaux PV.

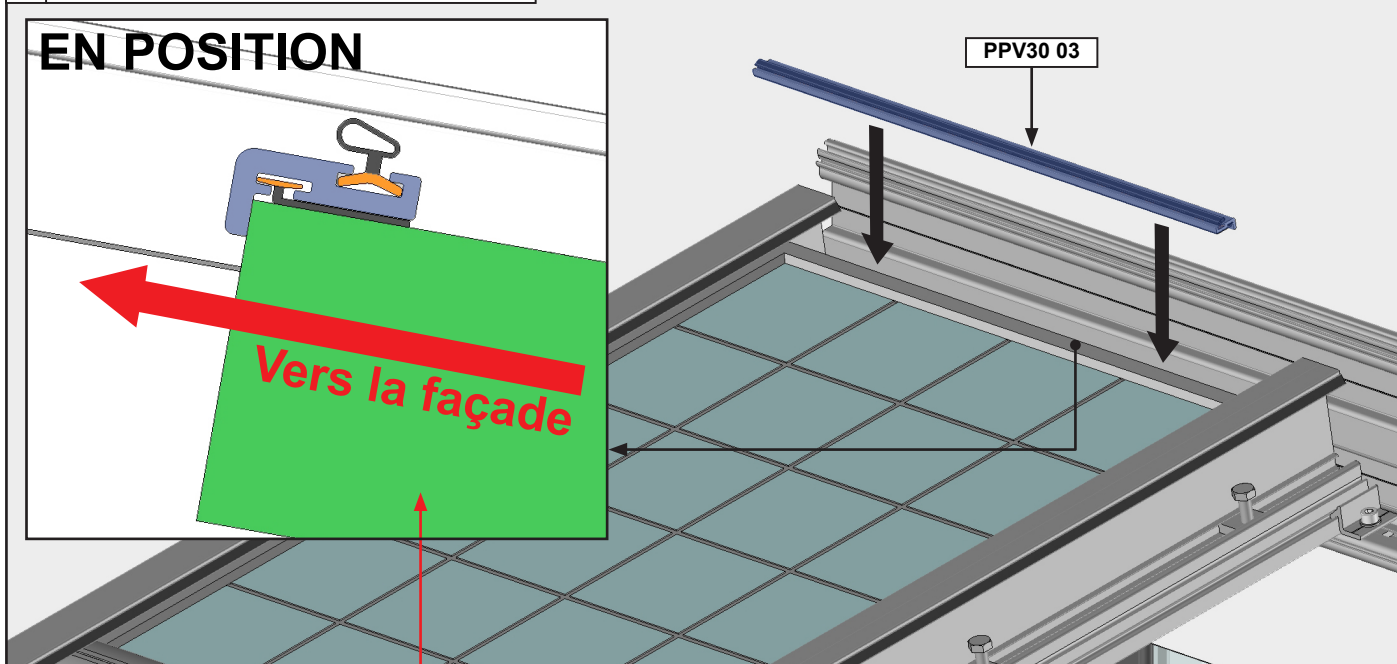


25 Verrouillage de la première colonne photovoltaïque.

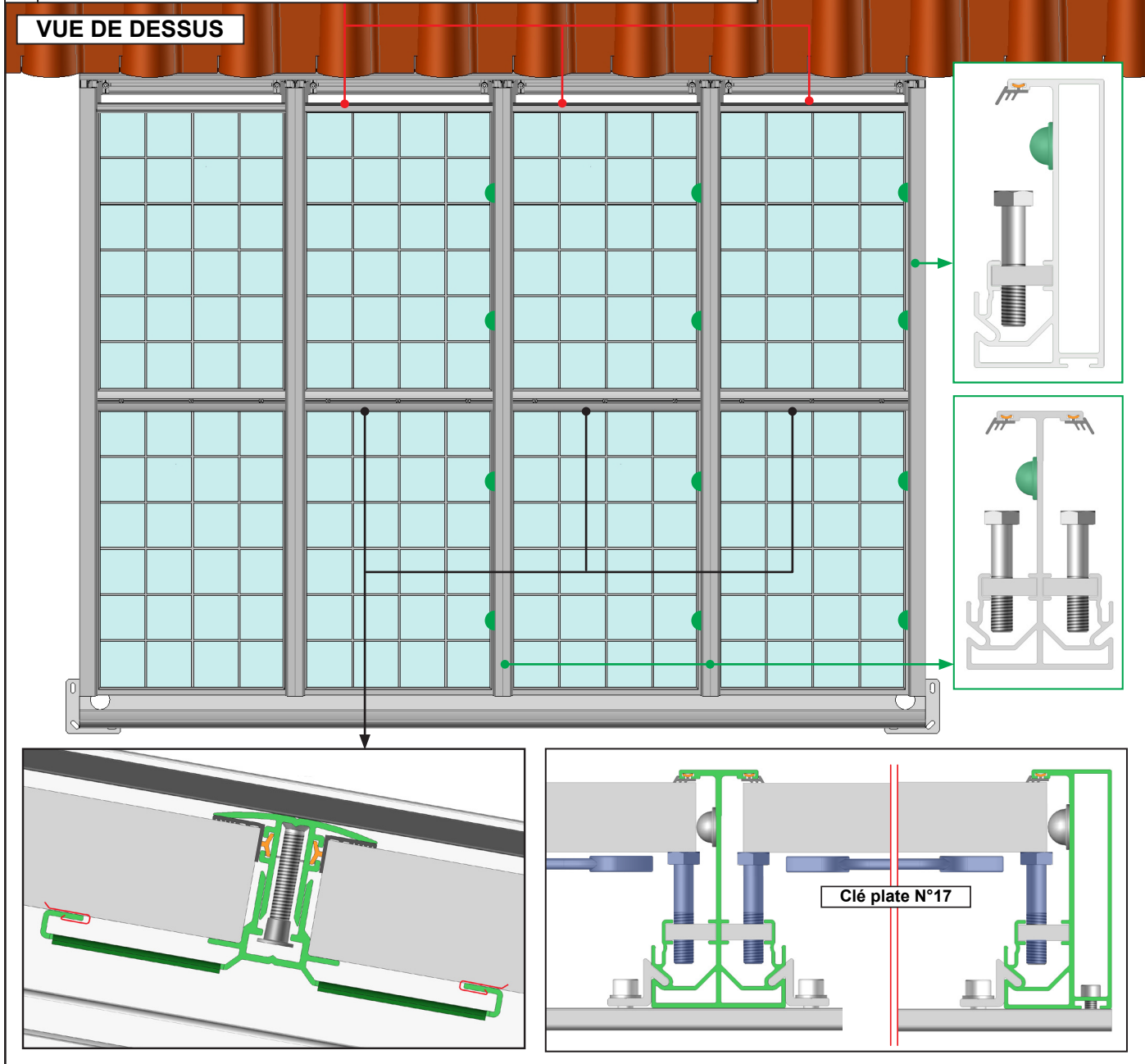
Note : Soulager les panneaux pendant le verrouillage.



26 Pose du profil d'étanchéité haute.



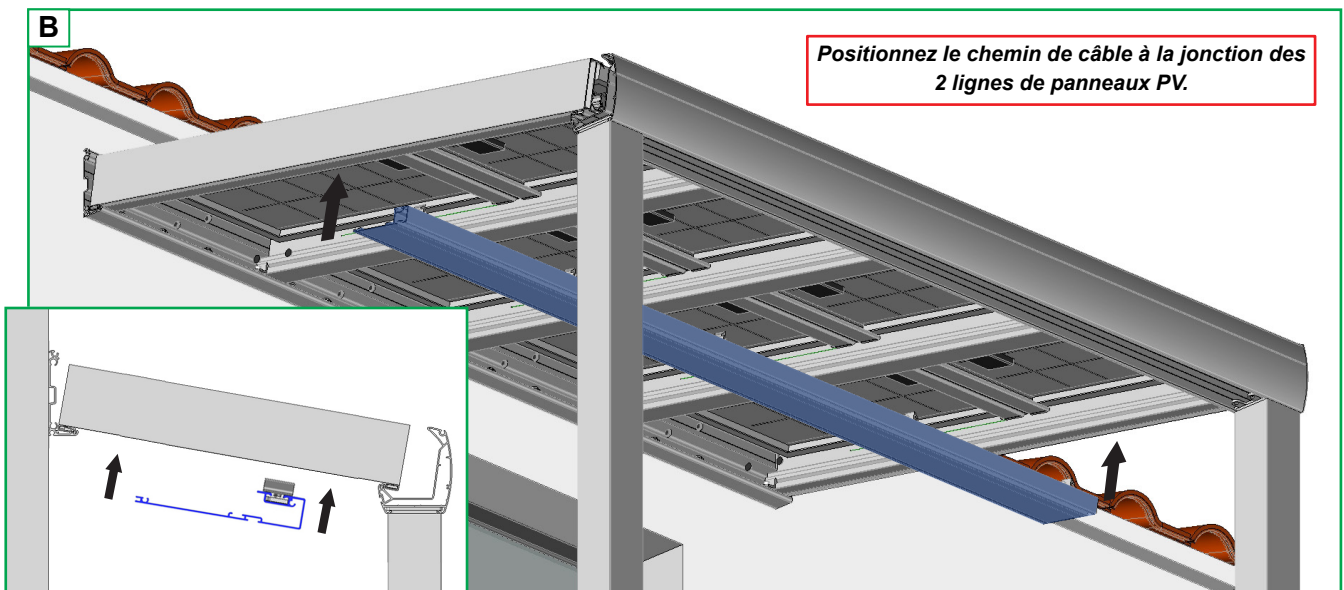
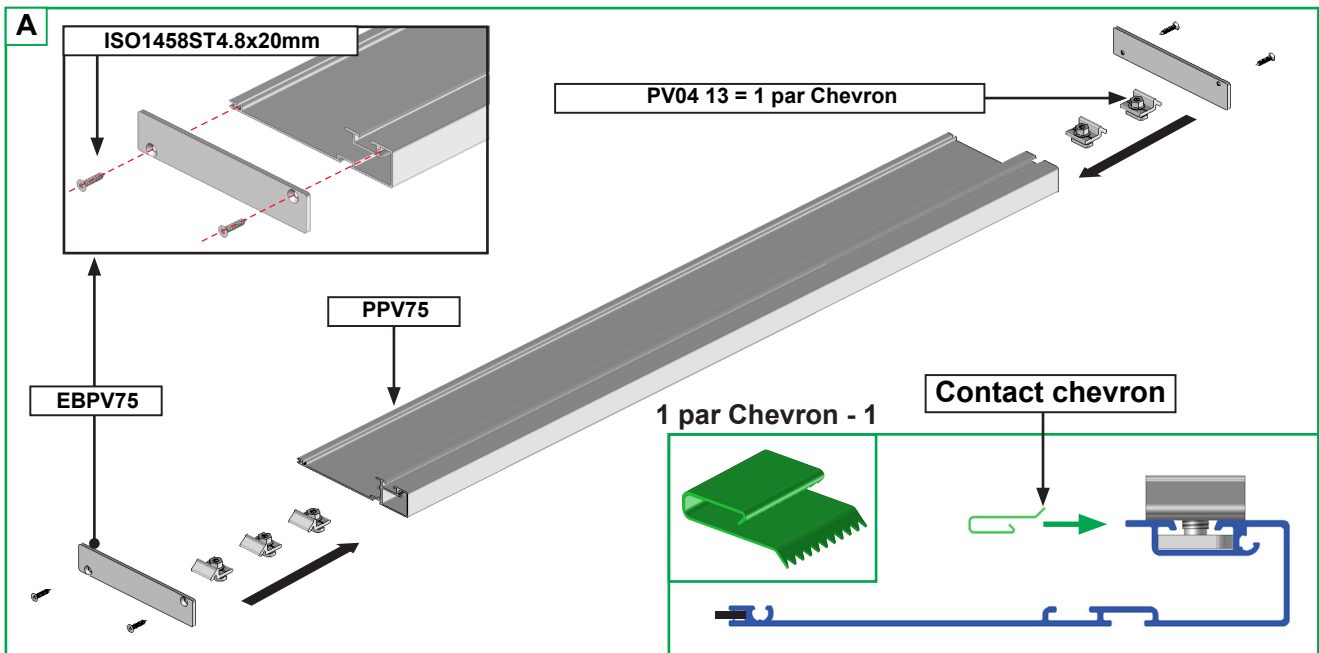
27 Réaliser les mêmes opérations pour les colonnes restantes.



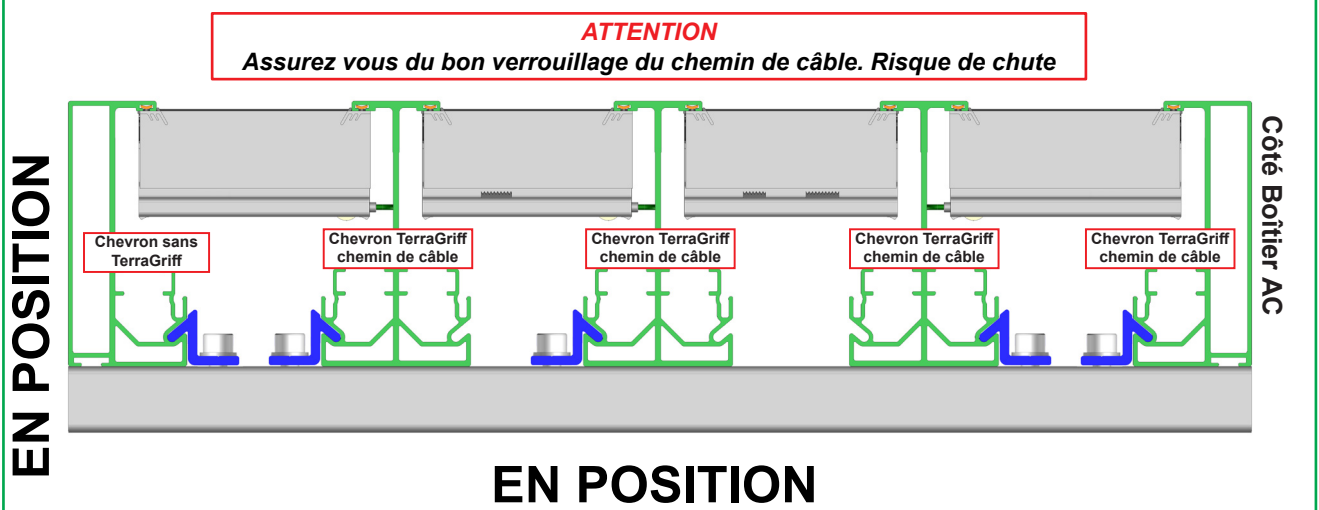
Option LED sur chemin de câble.

Se référer page 22.

28 Pose du profil chemin de câble. Option chemin de câble seulement.

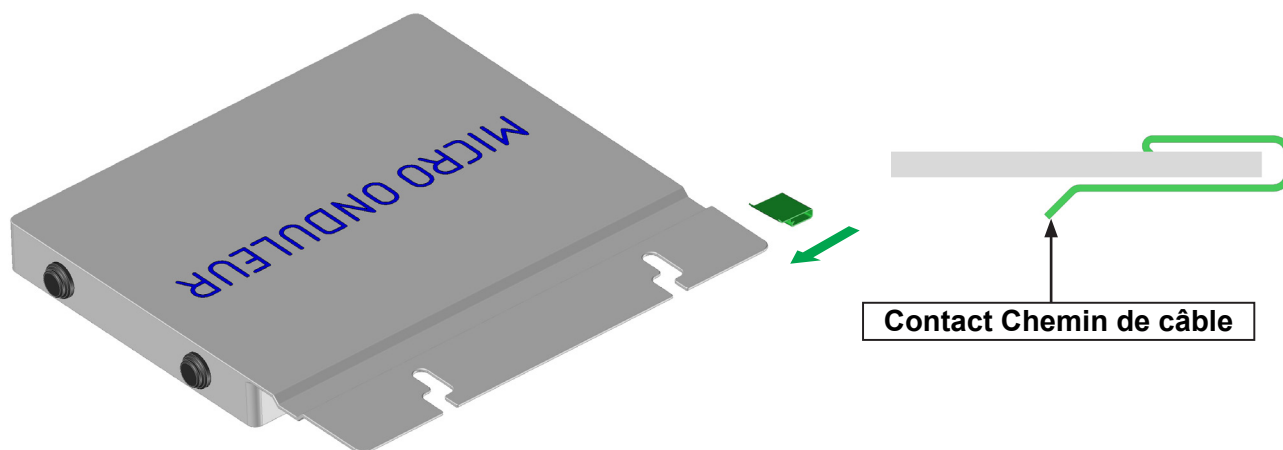


C Verrouiller sur chaque chevron.

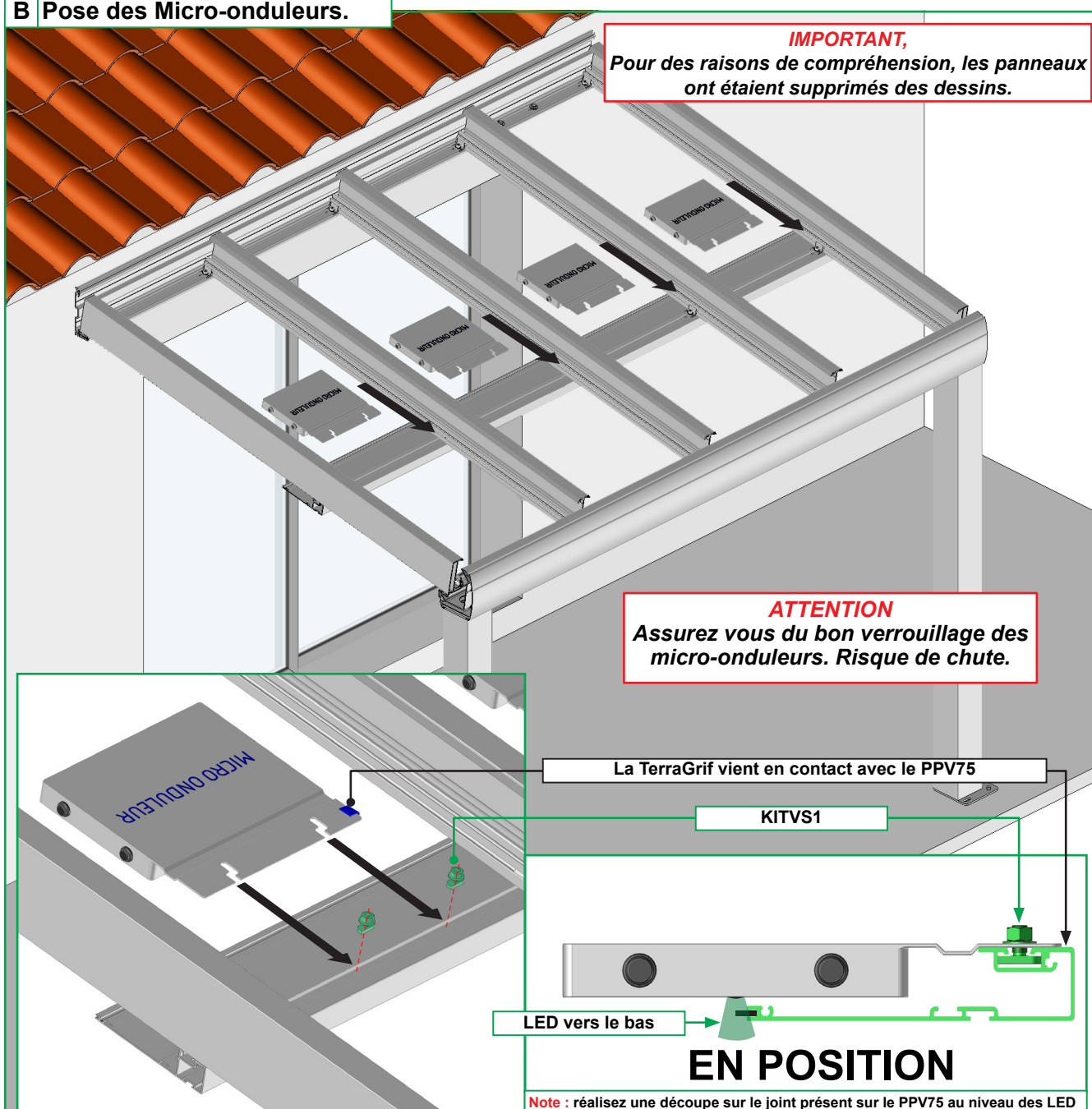


29 Pose des mirco-onduleurs. Option chemin de câble seulement.

A Pose des TerraGrifs.



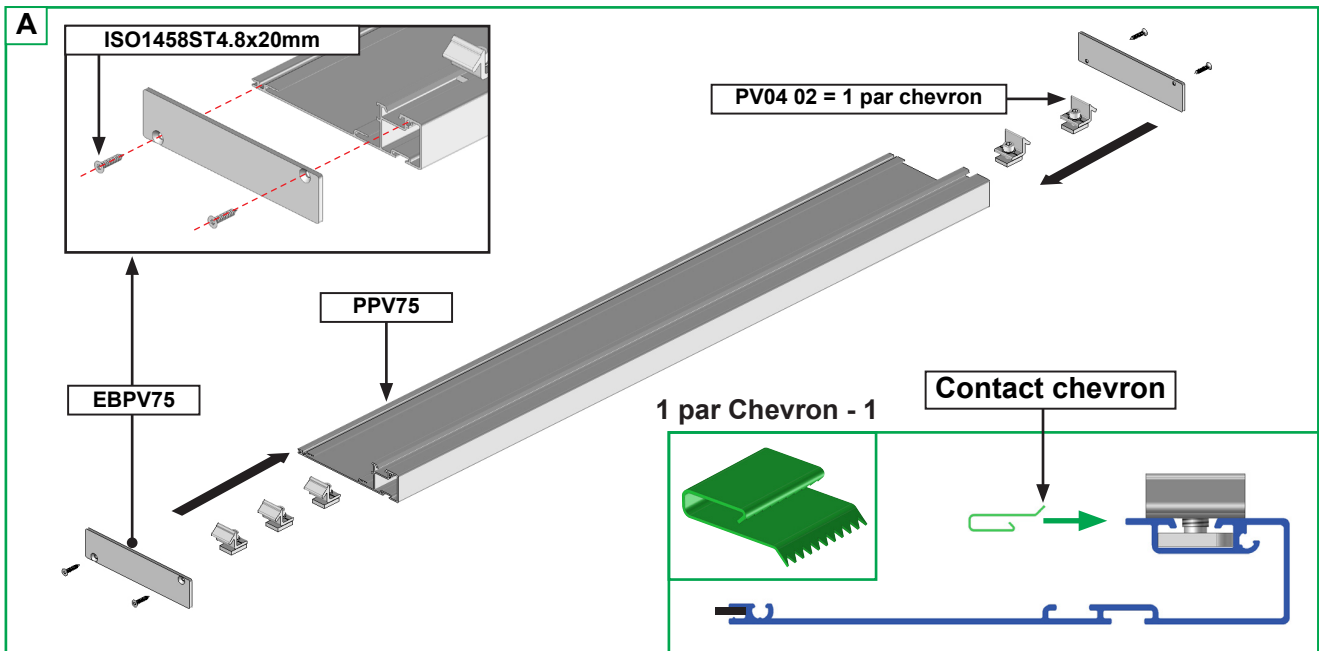
B Pose des Micro-onduleurs.



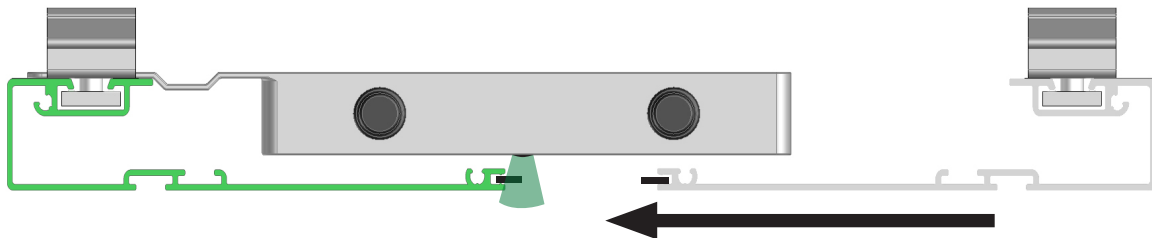
30 Câbler l'installation. Option chemin de câble seulement.

Se référer à la notice de câblage livrée avec la partie électrique.

31 Finition du chemin de câble. Option chemin de câble seulement.



B Réalisez les mêmes opérations du paragraphe 21 pour la pose du 2nd PPV75 et le plaquer contre le 1er.



C

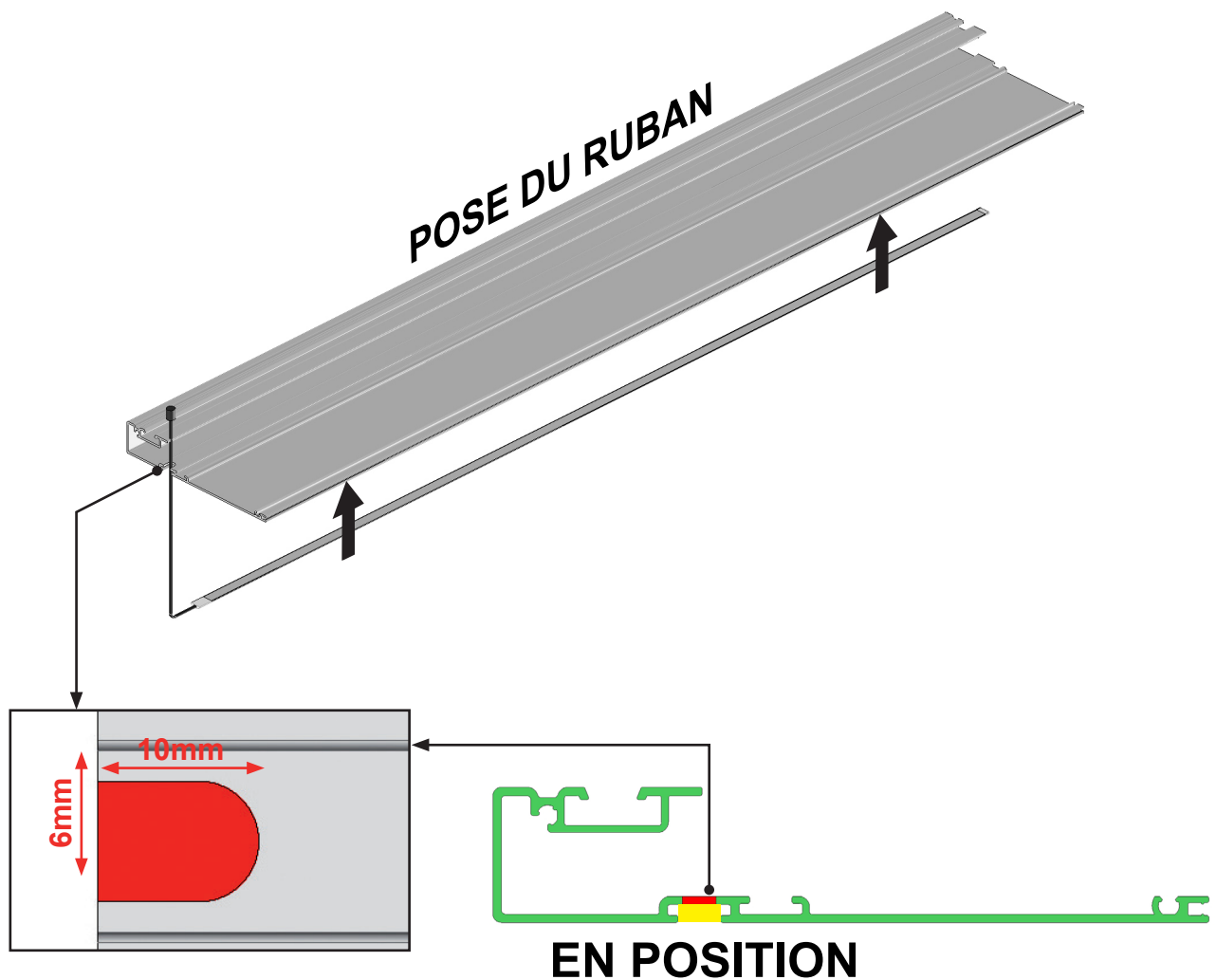
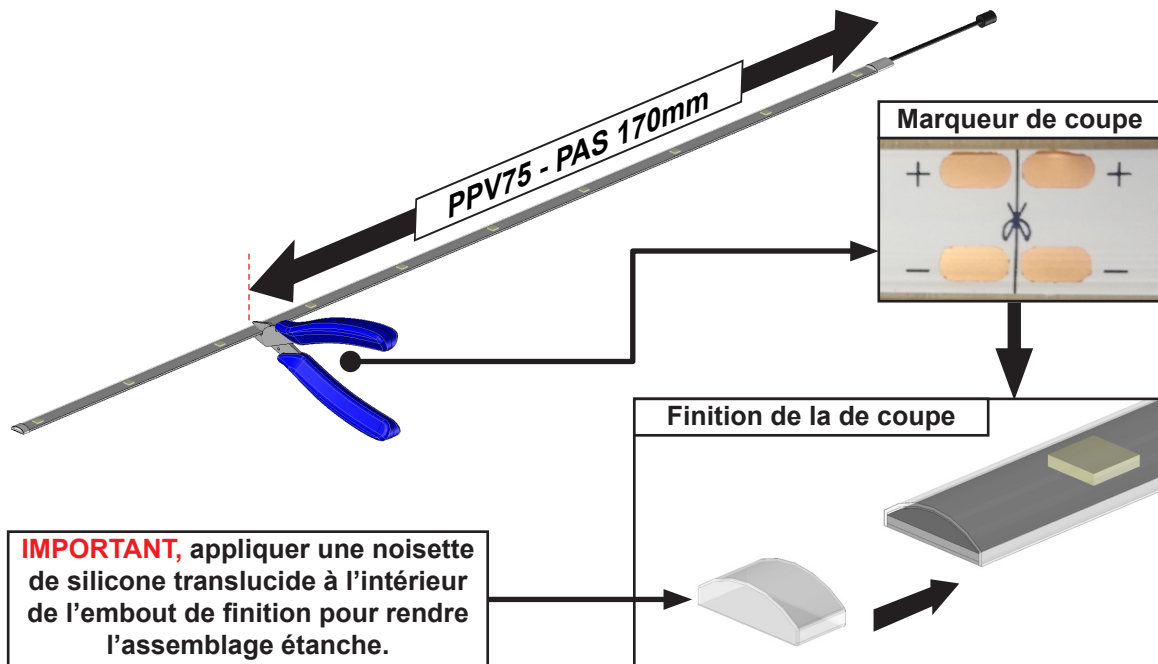
Logez un maximum de câbles dans le chemin de câble.



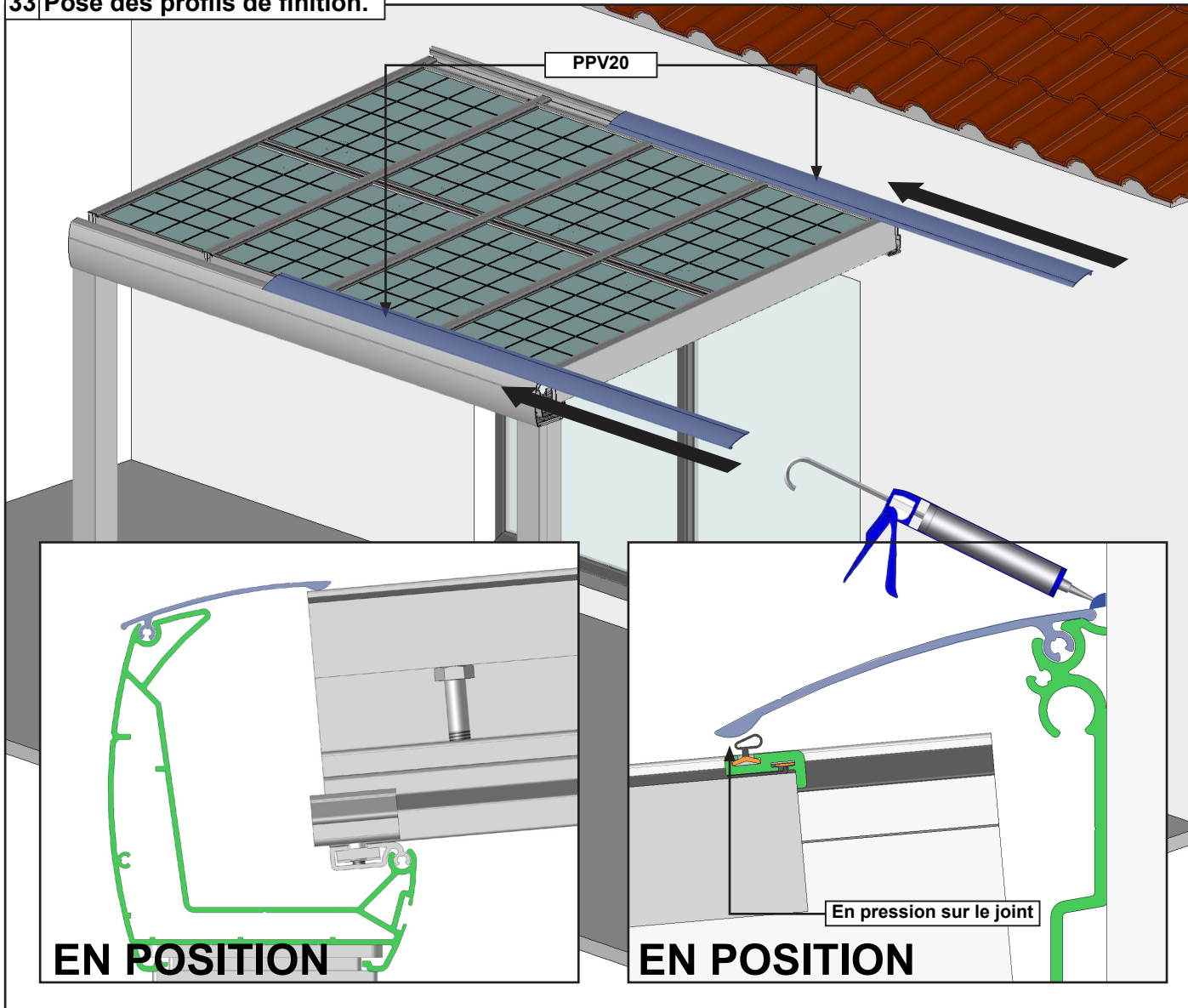
Option LED sur chemin de câble.

Programmation, se référer à la notice KIT LED.

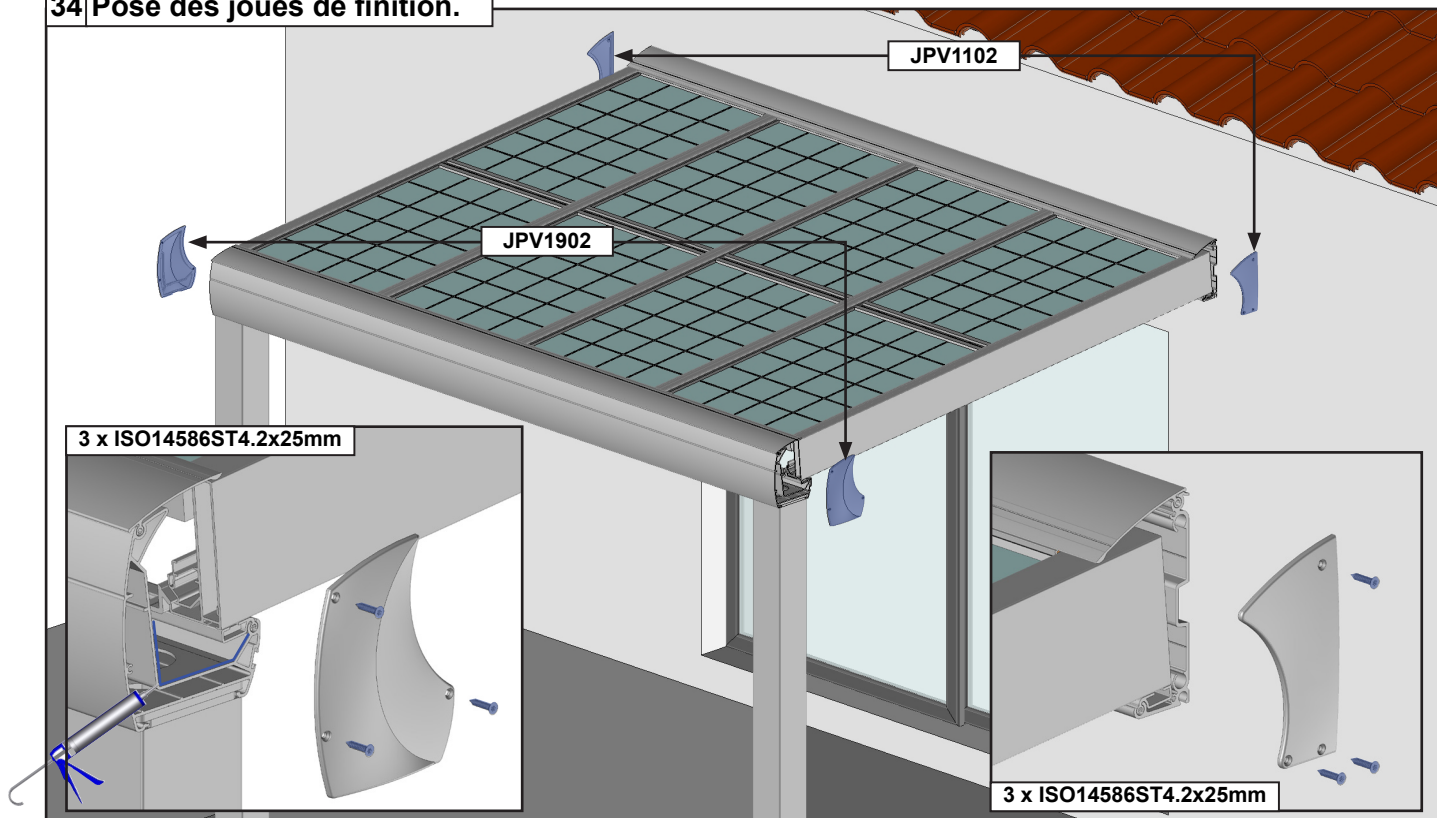
ATTENTION : Les rubans à LED ont un pas de coupe de 17cm. Adapter la longueur du rubans à la longueur du PPV75.



33 Pose des profils de finition.



34 Pose des joues de finition.



FAQ

1 - Les panneaux photovoltaïques ne se montent pas entre les poutres :

- Vérifier le positionnement des poutres latérales PPV2202. La face extérieure des chevrons doit être alignée avec la face extérieure du profil mural PPV11.
- Vérifier l'équerrage de la structure.
- Vérifier le positionnement des poutres intermédiaires.

2 - Eau qui coule le long des poteaux :

- Mauvaise étanchéité au niveau des joues de finition JPV1902 du coffre avant PPV1902. Vérifier ou réaliser l'étanchéité entre les joues de finition du coffre avant et le coffre avant.

3 - Un ruban de LED reste allumé continuellement :

- Vérifier le passage du câble au niveau de la structure. Contrôler s'il le câble de LED n'est pas dénudé et en contact avec la structure. Attention couper le courant en cas de manipulation.

4 - Un ruban de LED éclaire moins que les autres ou une LED reste allumée en milieu de ruban :

- Dysfonctionnement du ruban de LED. Remplacer le ruban de LED.



MISE EN GARDE



- Assurez vous de la fixation complète du produit.
- Vérifier la planéité de votre mur ou sol. Dans le cas d'un mur ou sol creux ou bombé, effectuer un calage du profil mural ou des platines afin de les aligner correctement. Un mauvais alignement peut entraîner un mauvais fonctionnement, la casse et ou la chute du produit.
- Déconnecter le produit de l'alimentation électrique lorsque des opérations d'entretien sont en cours.
- Ne pas laisser les enfants jouer avec les connexions de l'installation du produit.
- Faites attention à vos doigts lors de l'installation.
- Aucune modification de conception ou de configuration de l'équipement ne doit être effectuée sans consultation préalable du fabricant.
- N'utilisez jamais d'accessoires non recommandés par le fabricant. Ceux-ci pourraient en effet créer des risques pour l'utilisateur et endommager le produit. N'utilisez que des pièces et accessoires d'origine.
- En cas de stockage du produit ce dernier doit être stocké sous un abri en milieu sec non humide.
- Ne posez pas le produit dans des endroits soumis à des vibrations ou impulsions.
- Utilisez les fixations adaptées en fonction du matériau de votre façade et votre sol. Demandez conseil à un spécialiste. La quincaillerie de fixation n'est pas fournie.
- Ne pas déballer le produit à l'aide d'un outil pouvant le rayer.

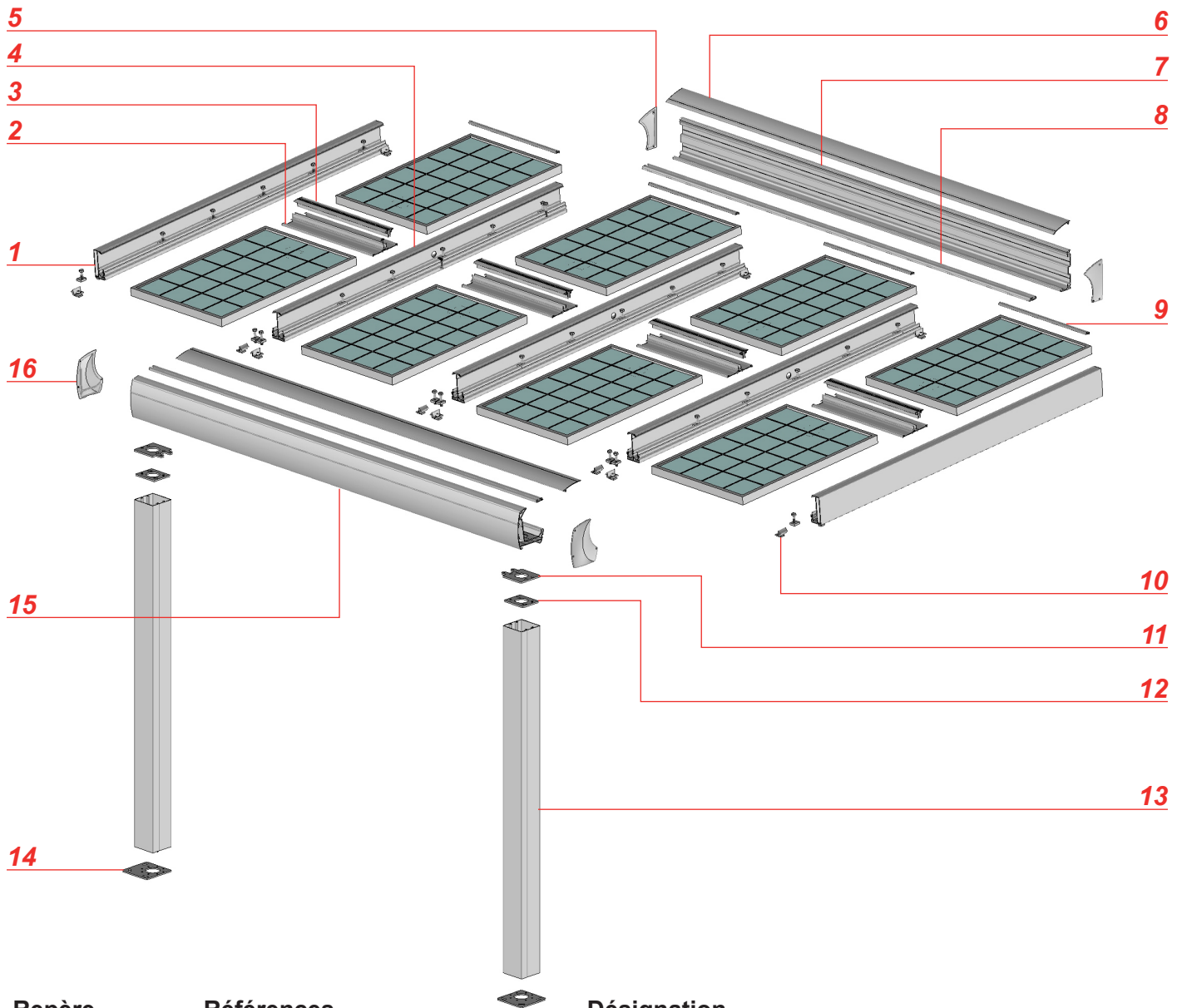
UTILISATION DU PRODUIT :

- Utilisez seulement ce produit en fonction de l'utilisation prévue.
- Nous déclinons toute responsabilité en cas de dommages liés à une utilisation incorrecte ou au non-respect des instructions.
- N'accrochez rien sur l'armature du produit. Il pourrait tomber et causer des dommages matériels et/ou des blessures corporelles.
- Ne pas se suspendre à l'armature du produit. Il pourrait tomber et causer des dommages matériels et/ou des blessures corporelles.
- Assurez-vous de la propreté des panneaux photovoltaïques pour avoir une production optimale.
- N'installez pas de barbecue sous le produit et n'allumez pas de feu à proximité.

RÉPARATION ET ENTRETIEN :

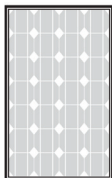
- Ne jamais essayer de démonter ou de réparer le produit sans les qualifications requises. Faites appel à un professionnel afin de réaliser les réparations nécessaires.
- Ne pas utiliser le produit si une réparation est nécessaire.
- Vérifier fréquemment au court de l'année l'installation pour déceler tout mauvais équilibrage ou tout signe d'usure des pièces.
- Vérifier fréquemment au court de l'année les fixations murales ou au sol du produit, les vis de serrage des cadres, la fixation des éléments photovoltaïques et de tous les éléments de maintien ou de fixation.
- Nettoyer l'armature en début et fin de saison. Attention ne pas utiliser de produit détergent.
- Retirer fréquemment les éléments extérieurs à la structure présents dans les chevrons et dans le coffre avant (feuille d'arbre, sable etc...) afin que l'évacuation des eaux soit toujours optimale. Un mauvais entretien engendre un débordement de l'eau des éléments de la structure.
- Nettoyer les panneaux PV 2 à 3 fois par an afin de garder une production optimale. Attention ne pas rayer les panneaux PV.

Vue éclatée



Repère	Références	Désignation
1	PPV2202	Profil poutre latérale
2	PPV1606	Profil gouttière
3	PPV1203	Profil inter panneaux
4	PPV2102	Profil poutre intermédiaire
5	JPV1102	Joue de finition profil mural
6	PPV20	Profil capot
7	PPV11	Profil mural
8	PPV10B	Profil pivot
9	PPV3003	Profil étanchéité haute
10	PV0402	Cavalier de fixation
11	ST3807	Platine coffre avant
12	ST3806	Platine poteau
13	PA29	Poteau 105x105
14	ST38	Platine fixation au sol
15	PPV1902	Profil coffre avant
16	JPV1902	Joue de finition coffre avant

PORTRAIT



PER-CLASS-POR

NOTICE
PERGOLA SOLAIRE PORTRAIT

Tel : 04 68 38 21 46
E-mail : sav@sav-usine.fr