

PORT-COUL-PLEIN



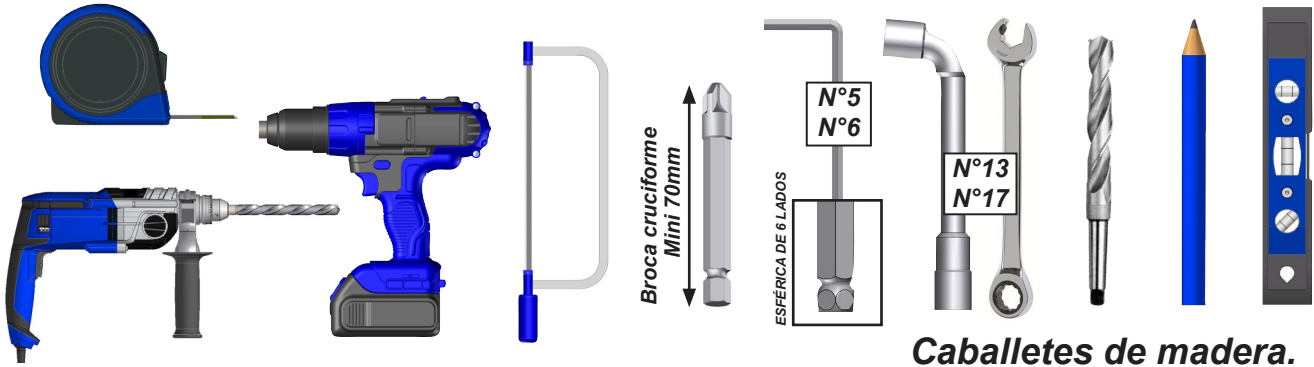
Instrucciones de instalación PORTALE CORREDIZO COMPLETO



2 personas
Mínimo
1 día

PREPARACIÓN DE LA INSTALACIÓN

Herramientas necesarias para la instalación, excluidos bloques de hormigón y calzos.



ATENCIÓN



ATENCIÓN: LEA ESTE MANUAL ANTES DE UTILIZAR E INSTALAR EL PRODUCTO. CONSERVE ESTAS INSTRUCCIONES PARA FUTURAS CONSULTAS.

- La instalación de un portale debe realizarse con cuidado debido a sus limitaciones y requiere un cierto nivel de habilidad:

- Medir y nivelar los elementos.
- Perforar la pared y el suelo Instalar selladores químicos o fijaciones adecuadas.
- Manipulación de cargas pesadas.
- Conexión eléctrica.

Si tiene dudas sobre la instalación correcta y segura de su puerta, recurra a un profesional.

- El portale debe instalarse de acuerdo con las reglas del oficio. Se requiere un mínimo de dos personas, con equipos de protección individual (EPI) y materiales adecuados. En caso de problema, pida ayuda a una persona cualificada en este producto.
- Siga las instrucciones de seguridad para evitar daños por un uso incorrecto. Siga todas las advertencias de las instrucciones.
- Este producto presenta riesgo de caída y lesiones personales graves. Todos los pasos de montaje deben seguirse al pie de la letra. Una fijación incorrecta o una instalación incorrecta podrían provocar la caída o la rotura del portale. Es importante para la seguridad personal seguir estas instrucciones.
- Está terminantemente prohibido colgarse de la estructura del portale.
- Está terminantemente prohibido subirse a la estructura del portale.
- Es responsabilidad del instalador asegurarse de que el portal esté bien sujeto.
- No instale el portale con viento fuerte.
- El fabricante declina toda responsabilidad por los daños causados al portale o a su contenido por catástrofes naturales o acontecimientos especiales para todos los portales instalados sin respetar las recomendaciones de las INSTRUCCIONES DE INSTALACIÓN.



ANTES DE COMENZAR LA INSTALACIÓN, compruebe el contenido de los bultos que reciba si observa que falta alguna pieza durante esta comprobación, póngase en contacto con nuestro departamento técnico lo antes posible (no instale el portale si alguna pieza está defectuosa).

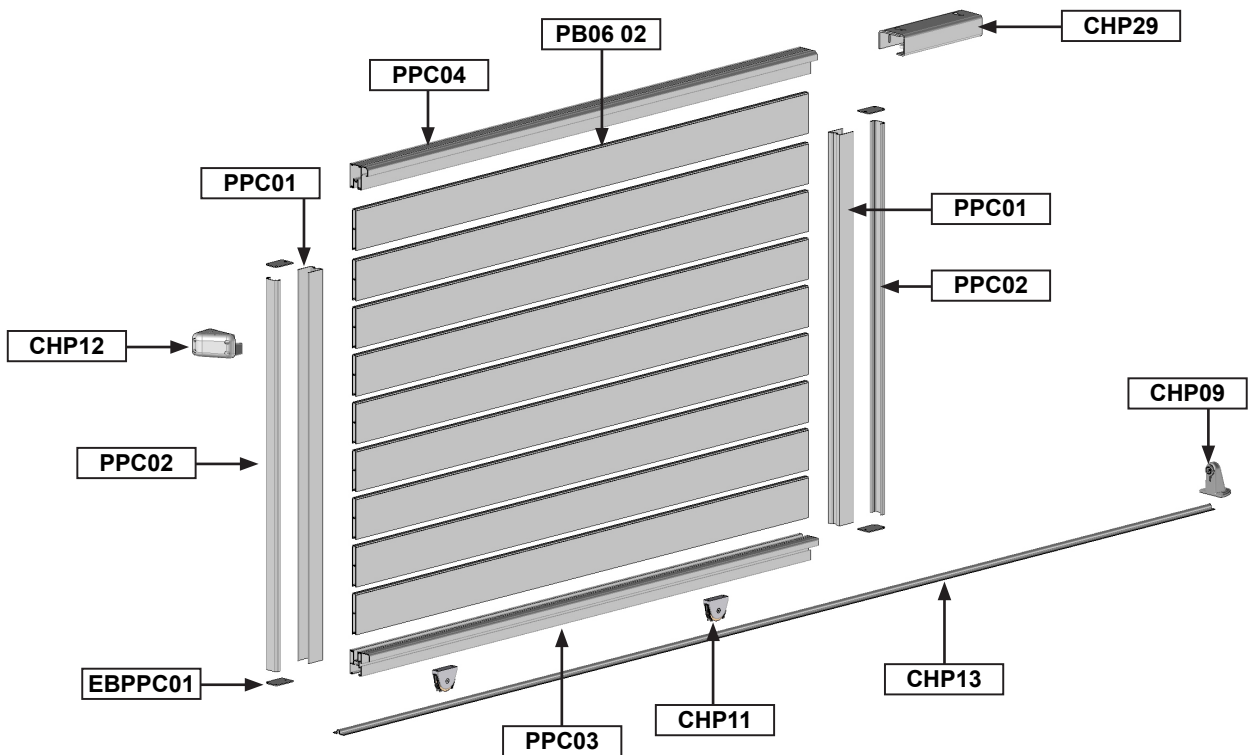
Comprueba que la pared y el suelo son planos. En el caso de una pared o suelo hueco o curvado, realice una cuña sólida para asegurar la correcta alineación de los elementos a instalar.
Debe instalarse sobre una losa de hormigón.

Recomendación : Recomendamos engrasar los tornillos de acero inoxidable antes del montaje para evitar que se agarroten debido al calentamiento de los tornillos al atornillarlos demasiado rápido. También recomendamos apretar los tornillos gradualmente, con un par de apriete moderado.

PORTALE CORREDIZO COMPLETO

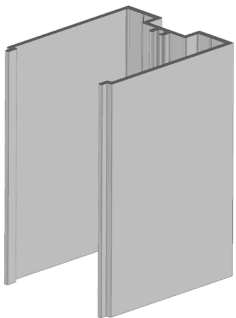


Desembale los bultos recibidos. Cuidado con los arañazos, no utilice un CUTTER.

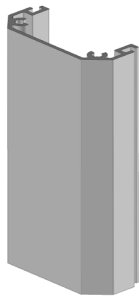


Perfiles :

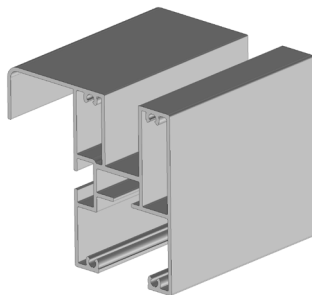
PPC01 : Nb 2
Perfil Arriba



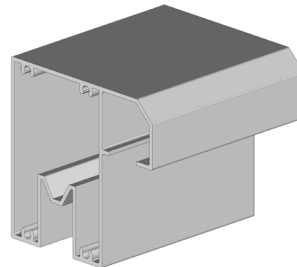
PPC02 : Nb 2
Perfil Acabado Arriba



PPC03 : Nb 1
Perfil de guía bajo



PPC04 : Nb 1
Perfil de guía alto

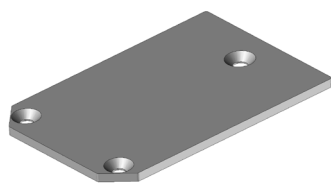


PB06 02 : Nb 1
Perfil de llenado

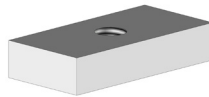


Salida 1993mm = Nb 12
Salida 1843mm = Nb 11
Salida 1692mm = Nb 10
Salida 1542mm = Nb 9

Piezas y tornillería :



EBPPC 01 :
Nb 4



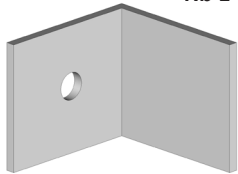
PLE06 :
Nb CREM1MP x 6 + 4



DIN125M6 :
Nb CREM1MP x 6



DIN912M6x18 :
Nb CREM1MP x 6



EQ50x50 03 :
Nb 2



DIN7504K-ST4.8x16
: Nb 2



DIN912M6x30 :
Nb 4



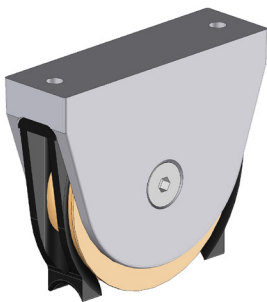
DIN7982ST4.2x50 :
Nb (CL0702 + PB0602) x 2



DIN7981ST4.2x50 :
Nb (PPC03 + PPC04 + PPC06) x 4

Accesorios :

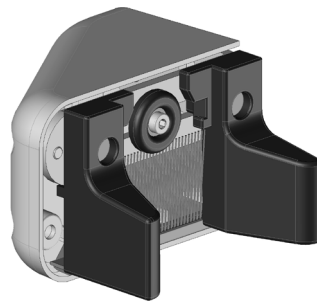
CHP11 : Nb 2



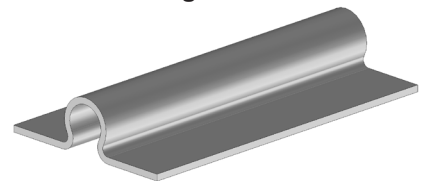
CHP09 : Nb 1



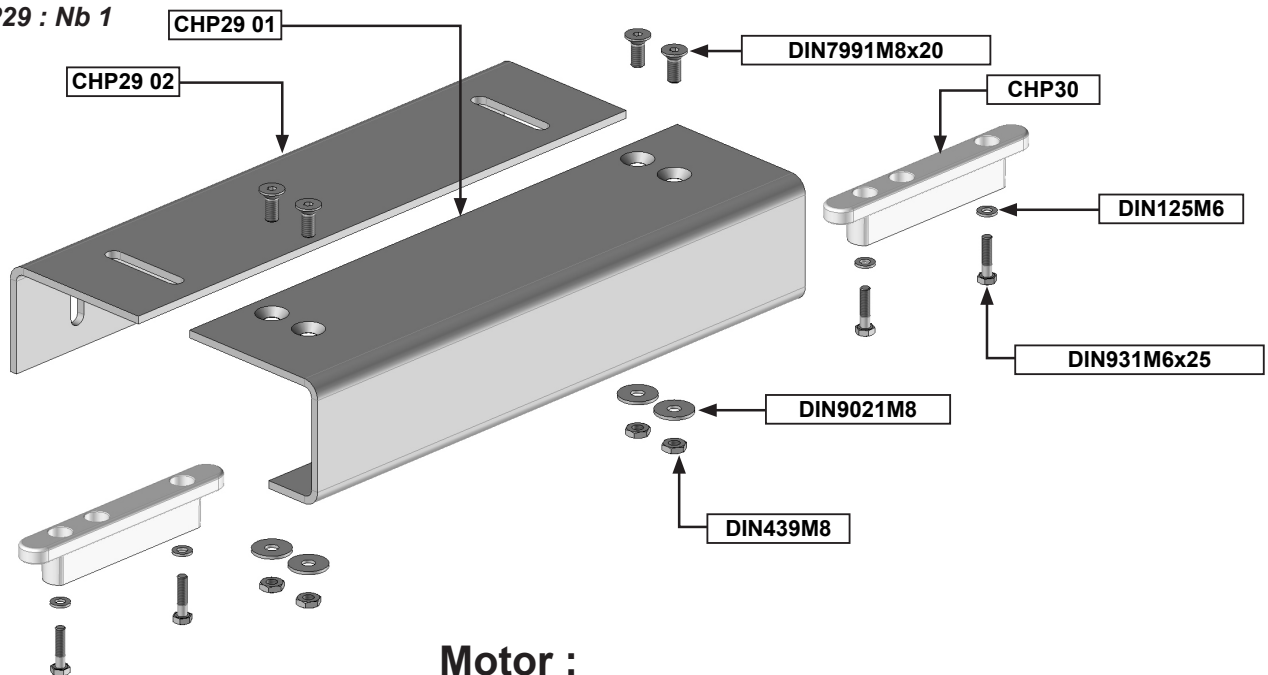
CHP12 : Nb 1



CHP13 : Nb Según Ancho

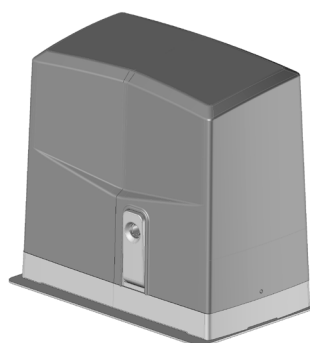


CHP29 : Nb 1

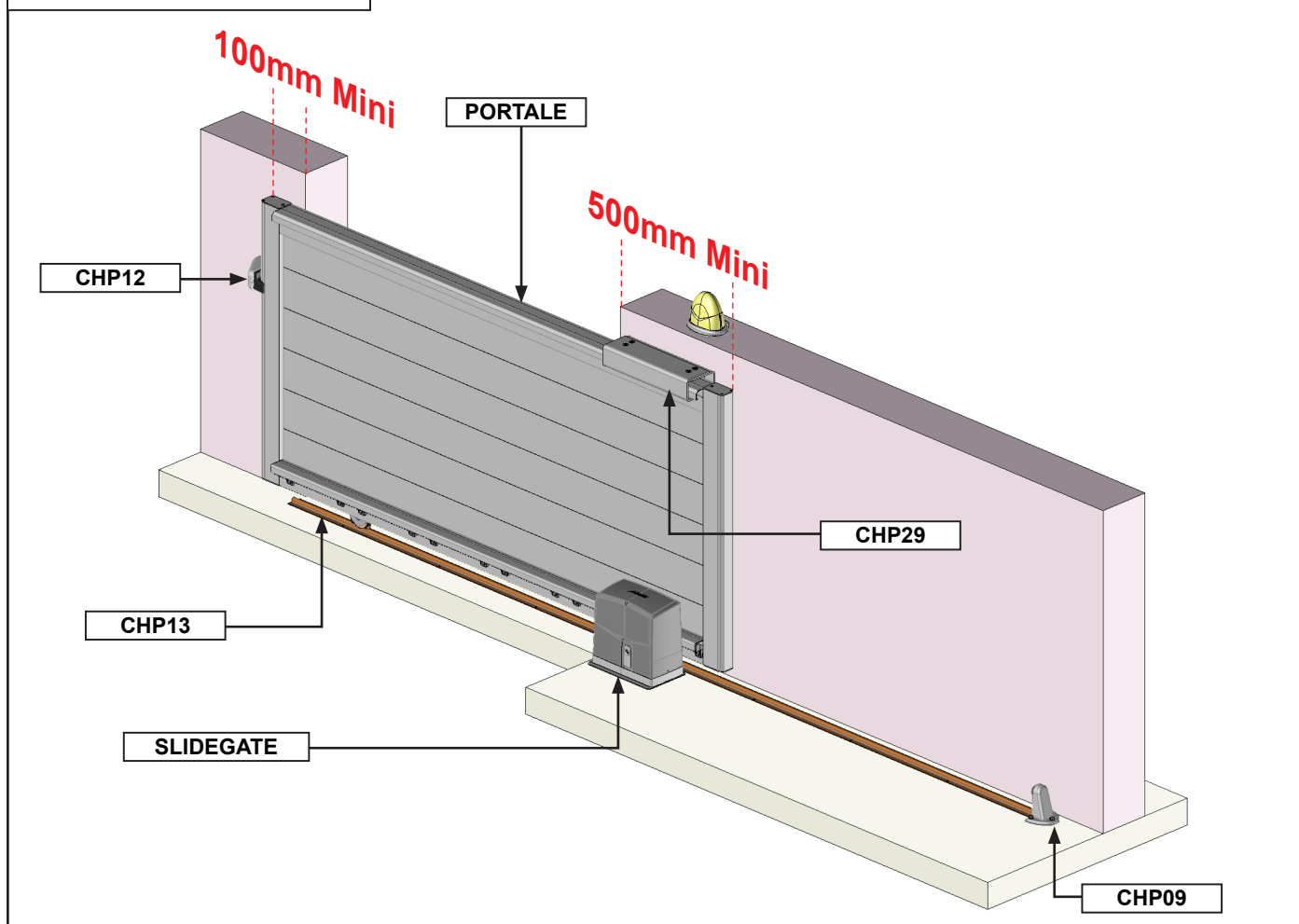


Motor :

KIT SLIDEGATE : Nb 1



En situación



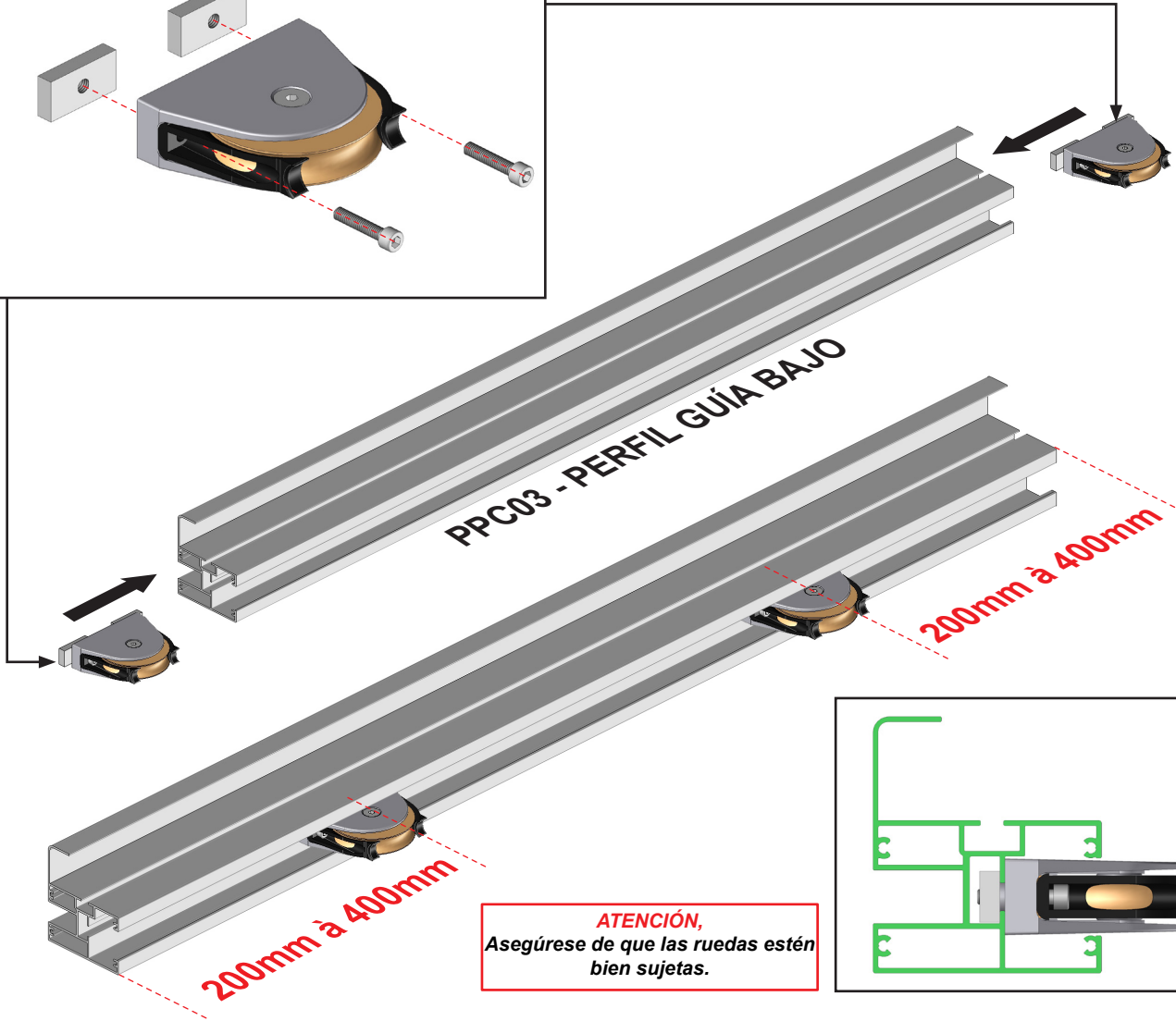
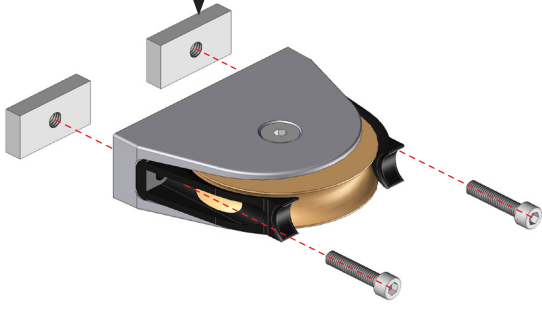
Contenido :

1 - Preparación del perfil guía bajo.....	Page 5
2 - Arriba las placas del rack.....	Page 5
3 - Montaje del cuadro inferior.....	Page 6
4 - Conjunto de relleno.....	Page 7
5 - Montaje del perfil guía alto PPC04.....	Page 8
6 - Deslice los perfiles verticales de acabado PPC02.....	Page 8
7 - Montaje de los tapones.....	Page 9
8 - Montaje de la estantería.....	Page 9
9 - Colocación del raíl.....	Page 11
10 - Coloque el portale sobre el carril y nivélelo.....	Page 12
11 - Montaje de la guía.....	Page 12
12 - Colocación de la pieza guía.....	Page 13
13 - Continuación del montaje de la pieza guía.....	Page 14
14 - Montaje del motor.....	Page 15
15 - Montaje del motor.....	Page 16
16 - Control de movimientos.....	Page 17
17 - En el tope de apertura.....	Page 17
18 - Colocación del cerradero.....	Page 18
19 - En el tope mecánico del motor.....	Page 19
20 - Preparación del motor.....	Page 20
21 - Conexión y programación.....	Page 20

1 Preparación del perfil guía bajo PPC03.

Ensamblar.

PLE06

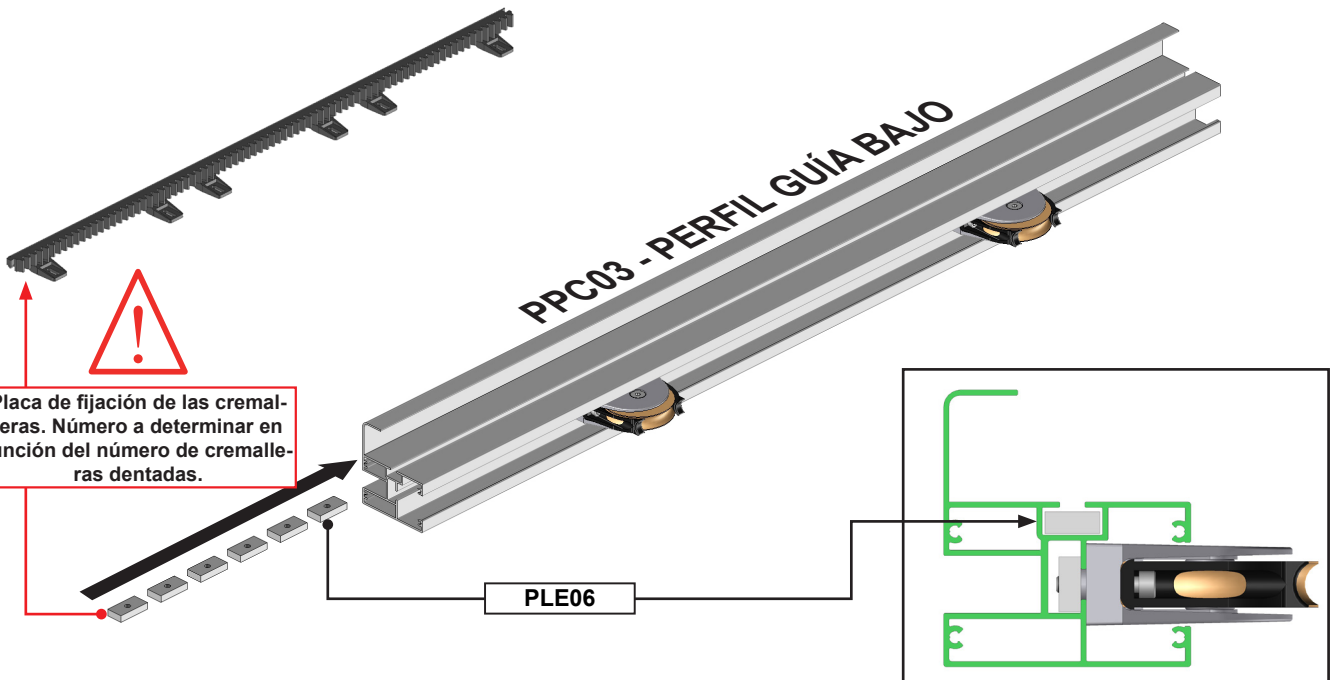


ATENCIÓN,
Asegúrese de que las ruedas estén bien sujetas.

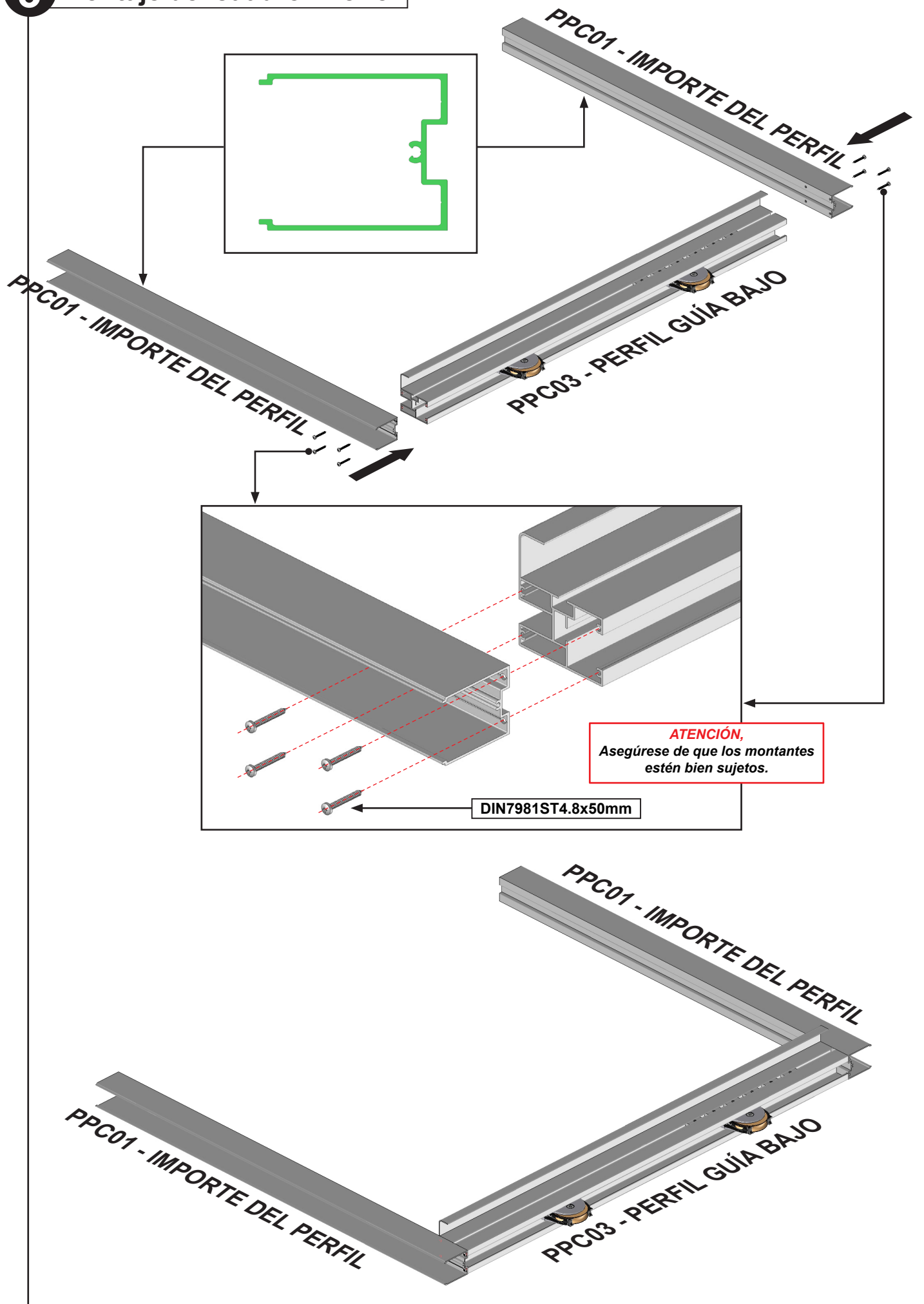
2 Arriba las placas de la estantería.

Placa de fijación de las cremalleras. Número a determinar en función del número de cremalleras dentadas.

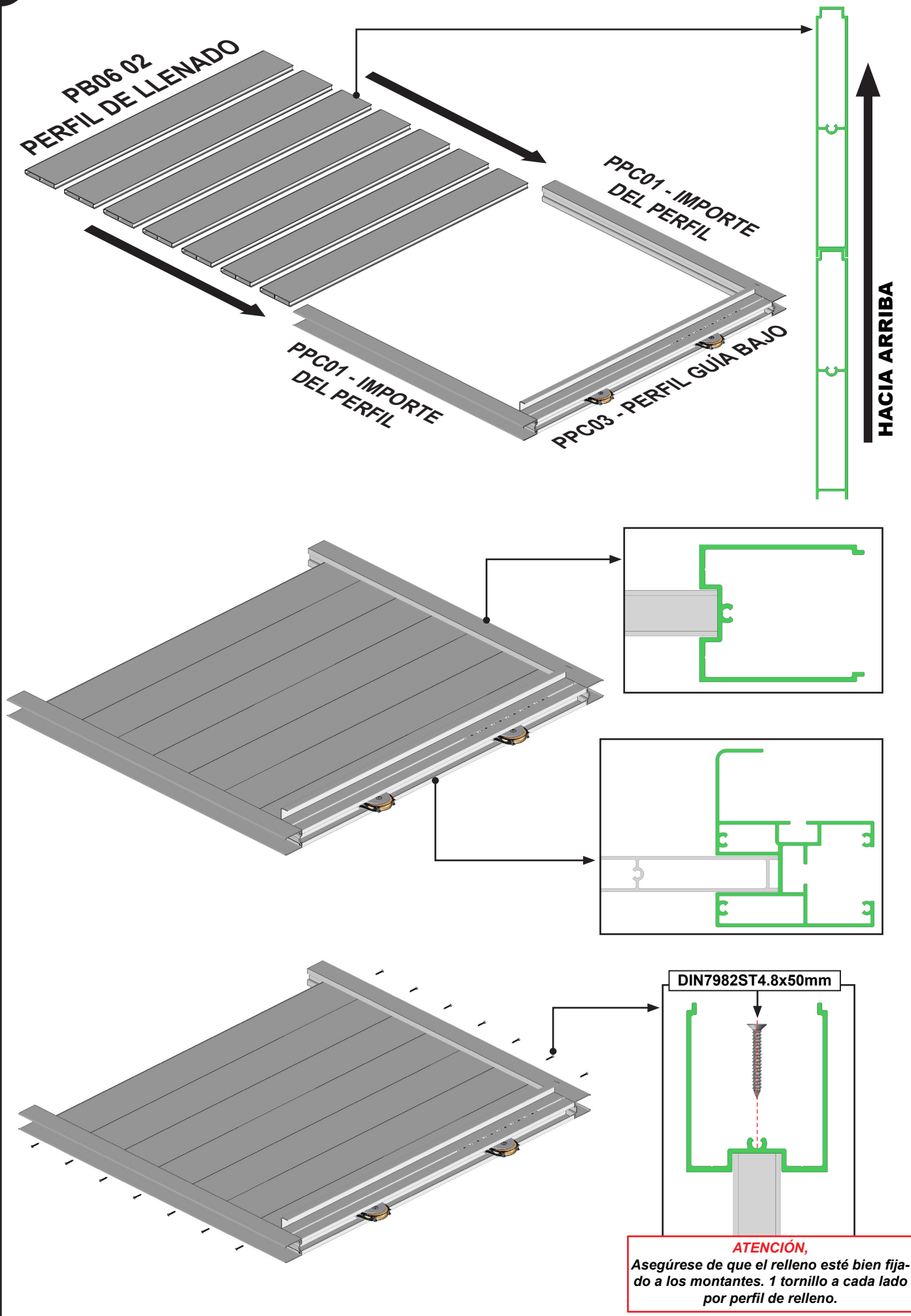
PLE06



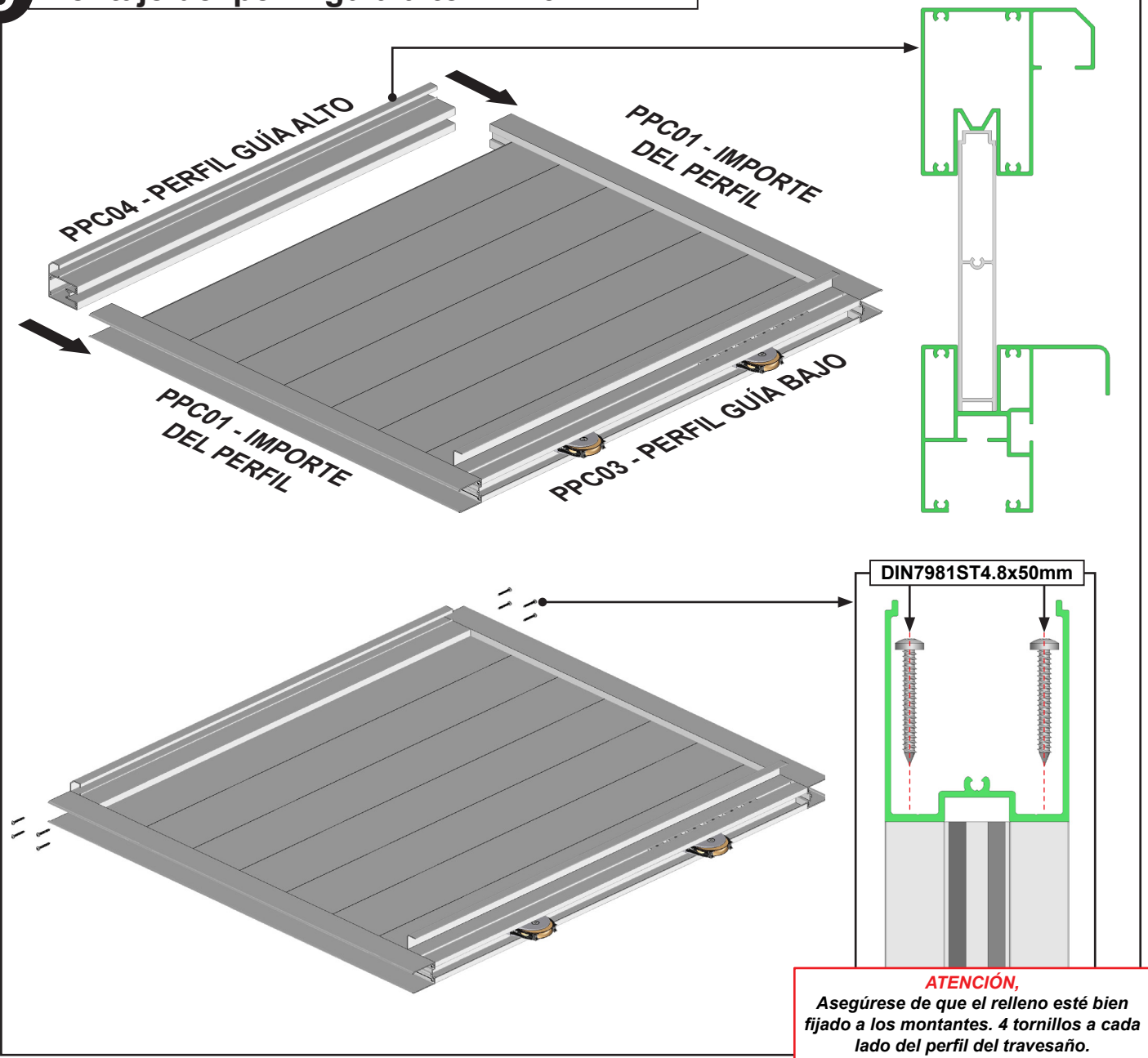
3 Montaje del cuadro inferior.



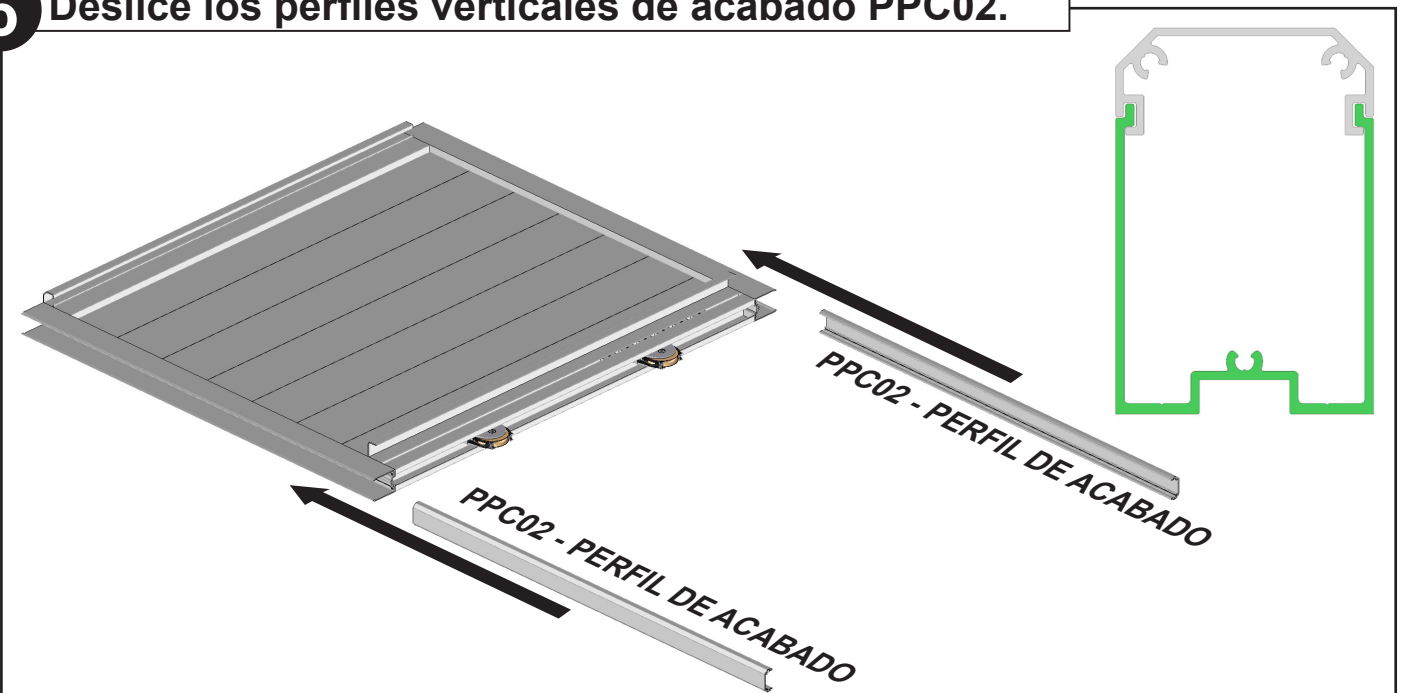
4 Conjunto de relleno.



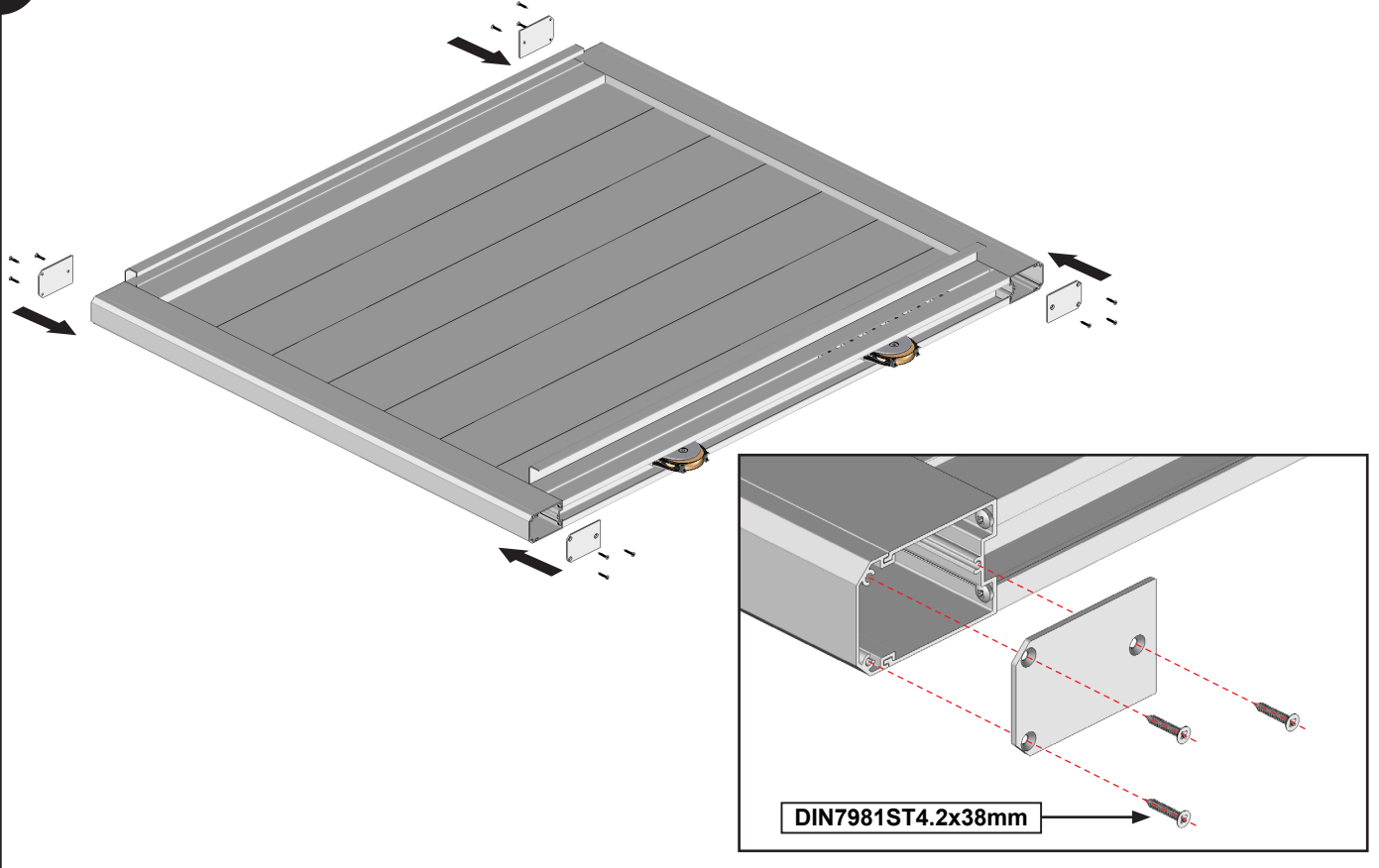
5 Montaje del perfil guía alto PPC04.



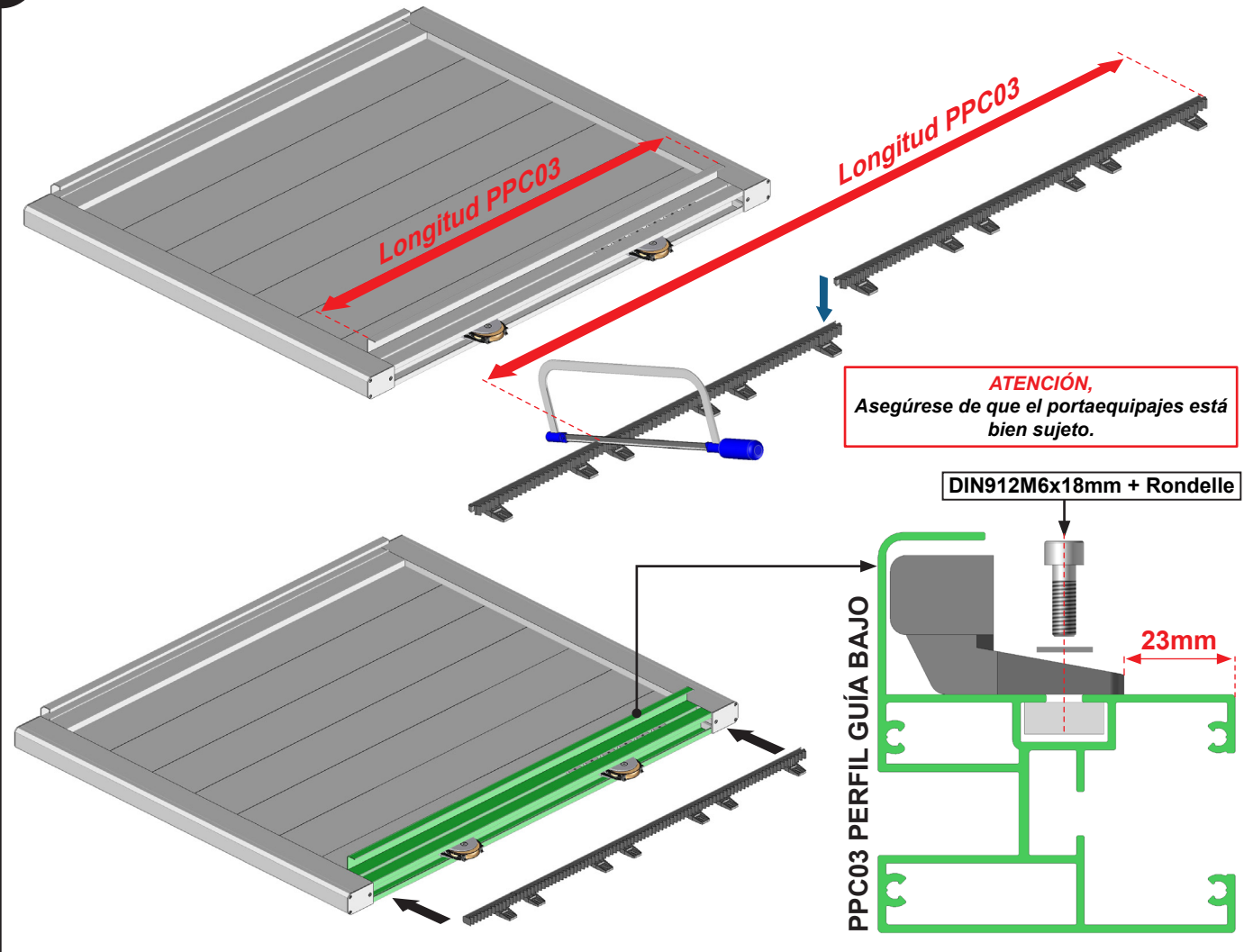
6 Deslice los perfiles verticales de acabado PPC02.



7 Montaje de los tapones.

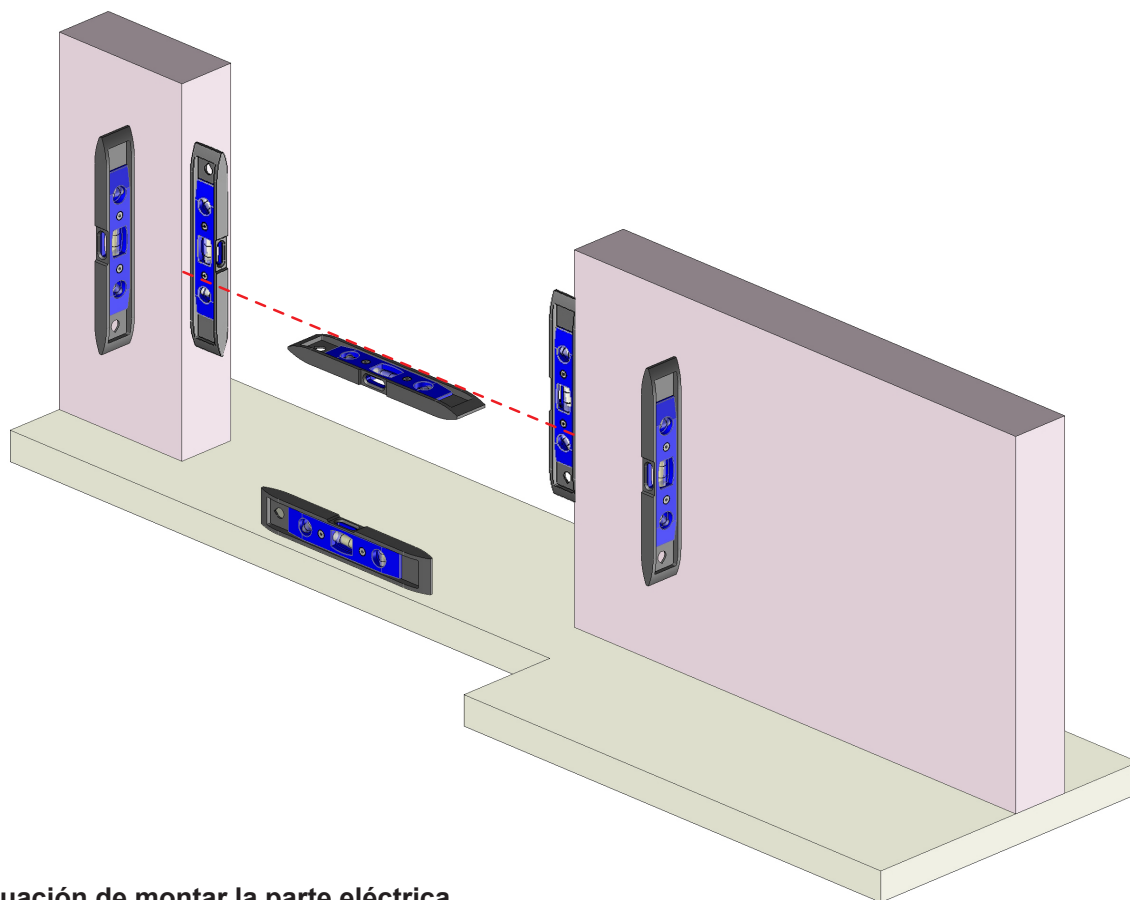


8 Montaje de la estantería.

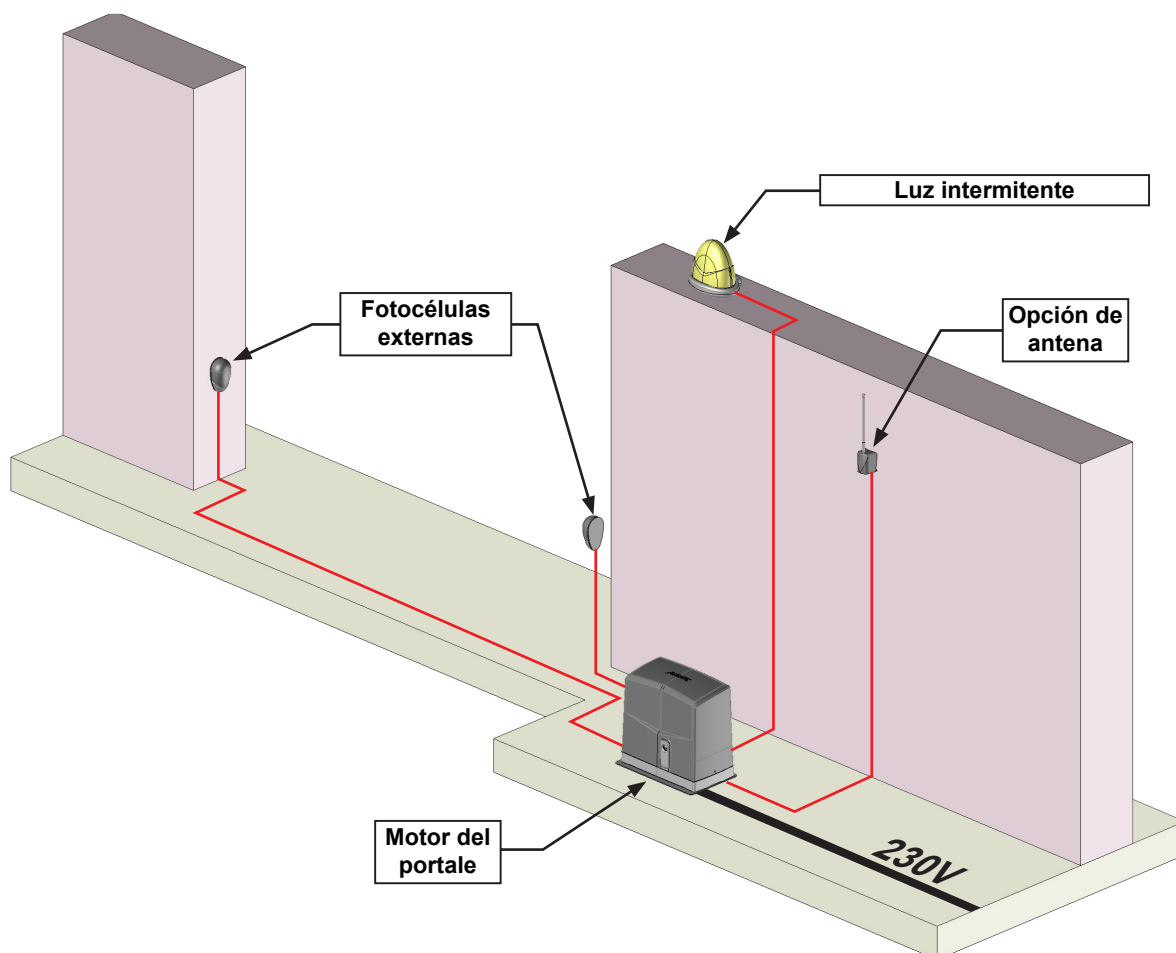


AJUSTE DEL PORTALE

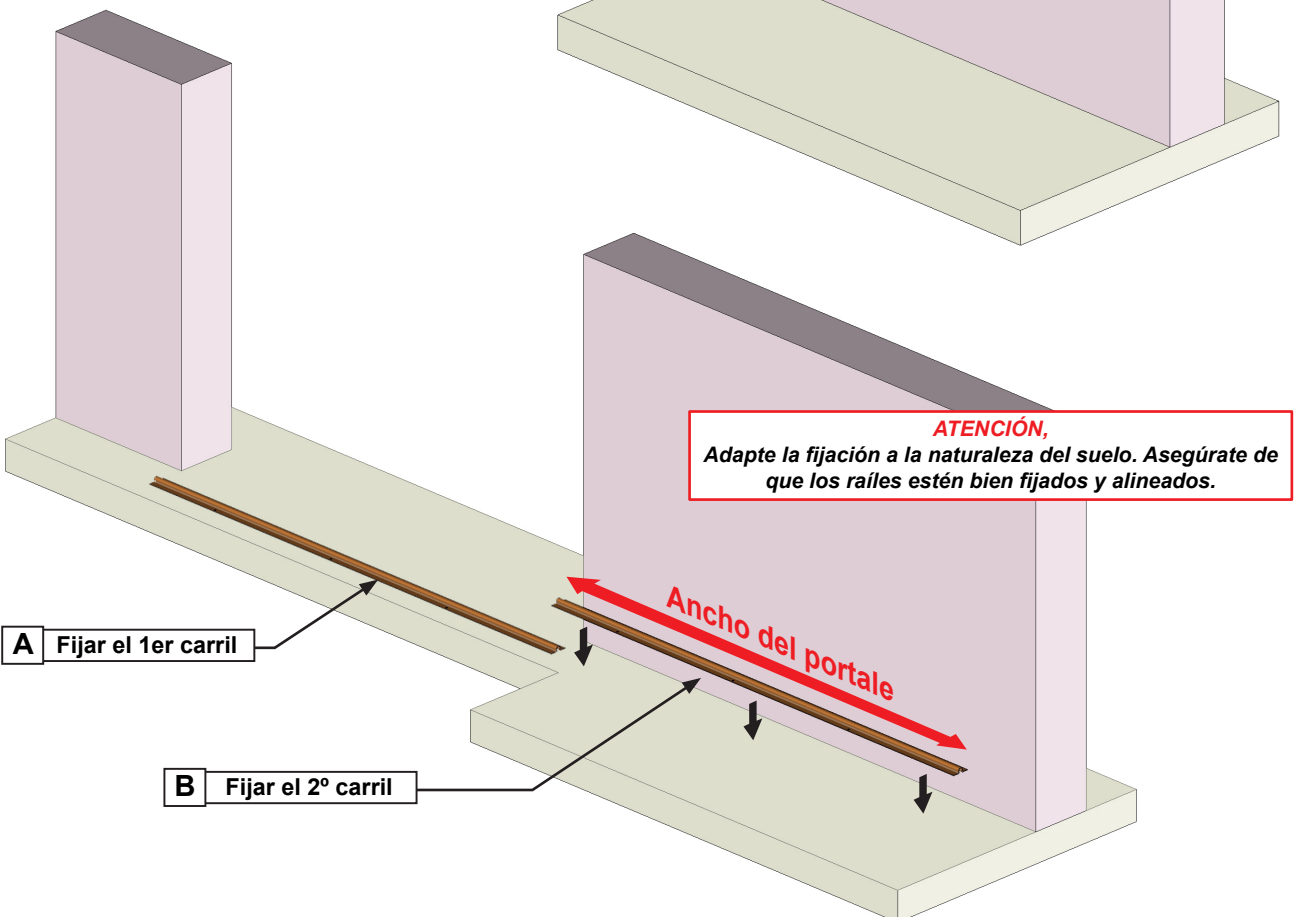
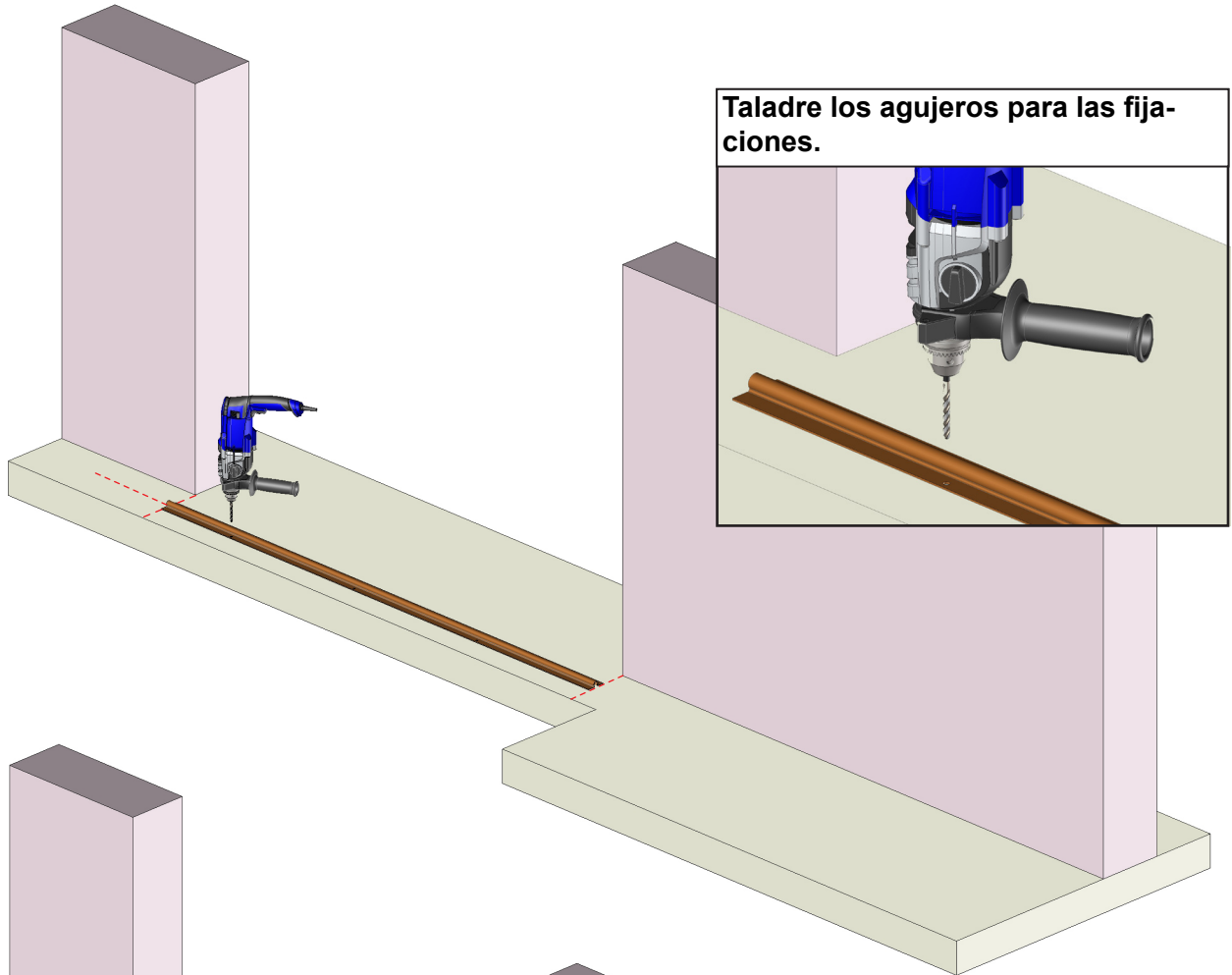
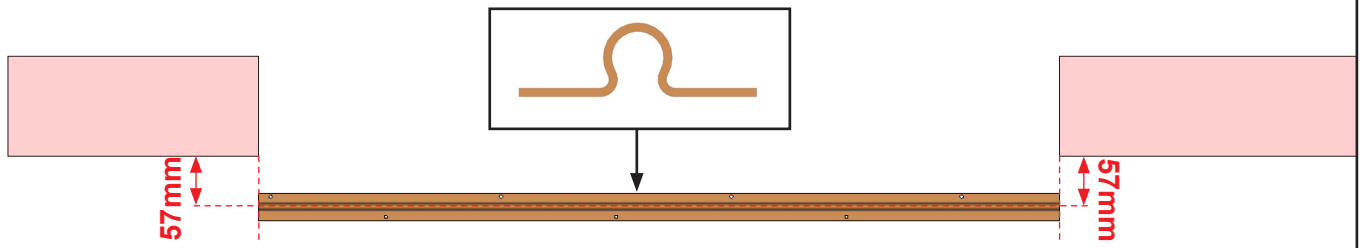
Compruebe que las paredes y el suelo estén nivelados y planos. En caso de niveles incorrectos o desniveles, realice las operaciones necesarias para reajustar el Ensamblajes.



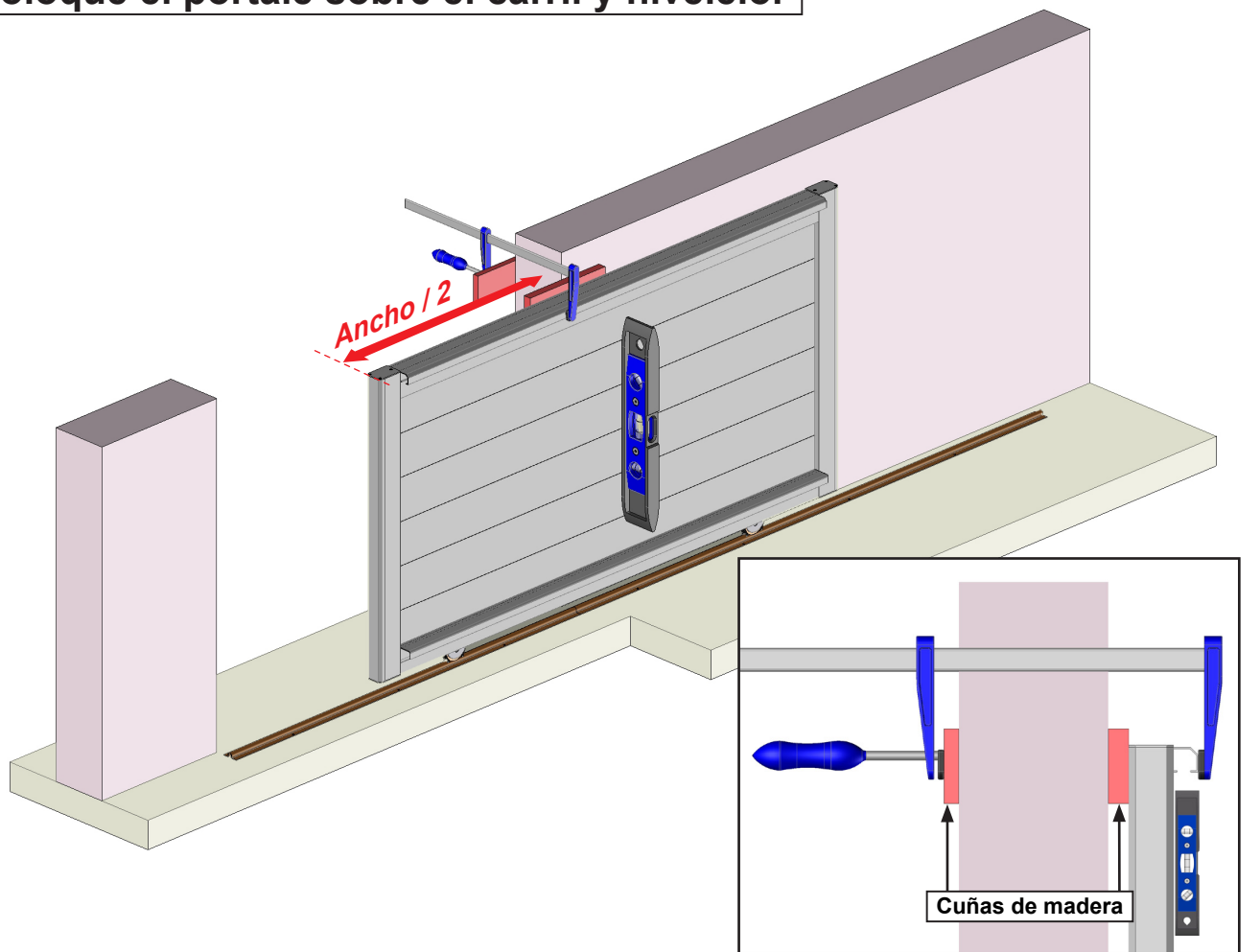
En situación de montar la parte eléctrica.



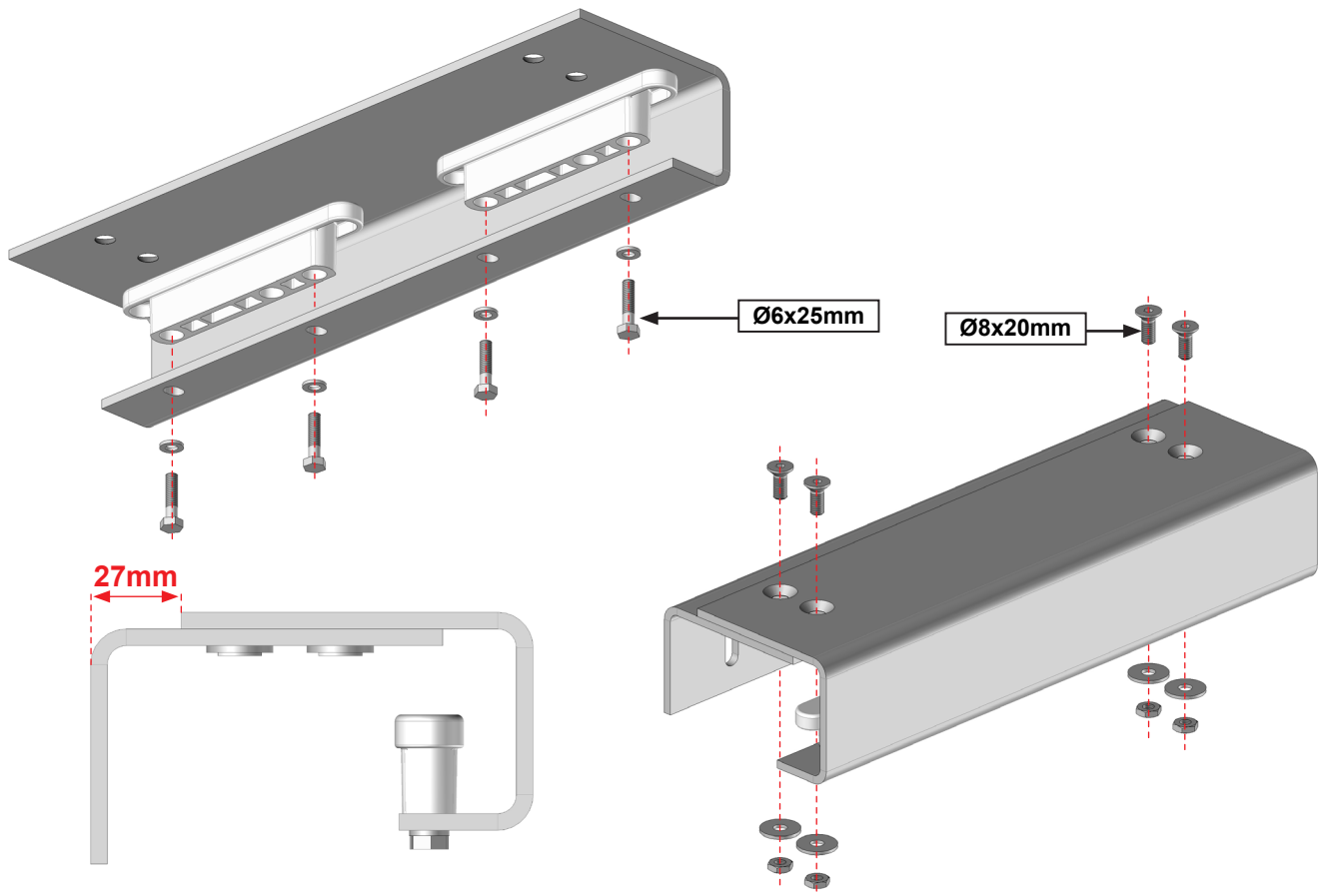
9 Colocación del raíl.



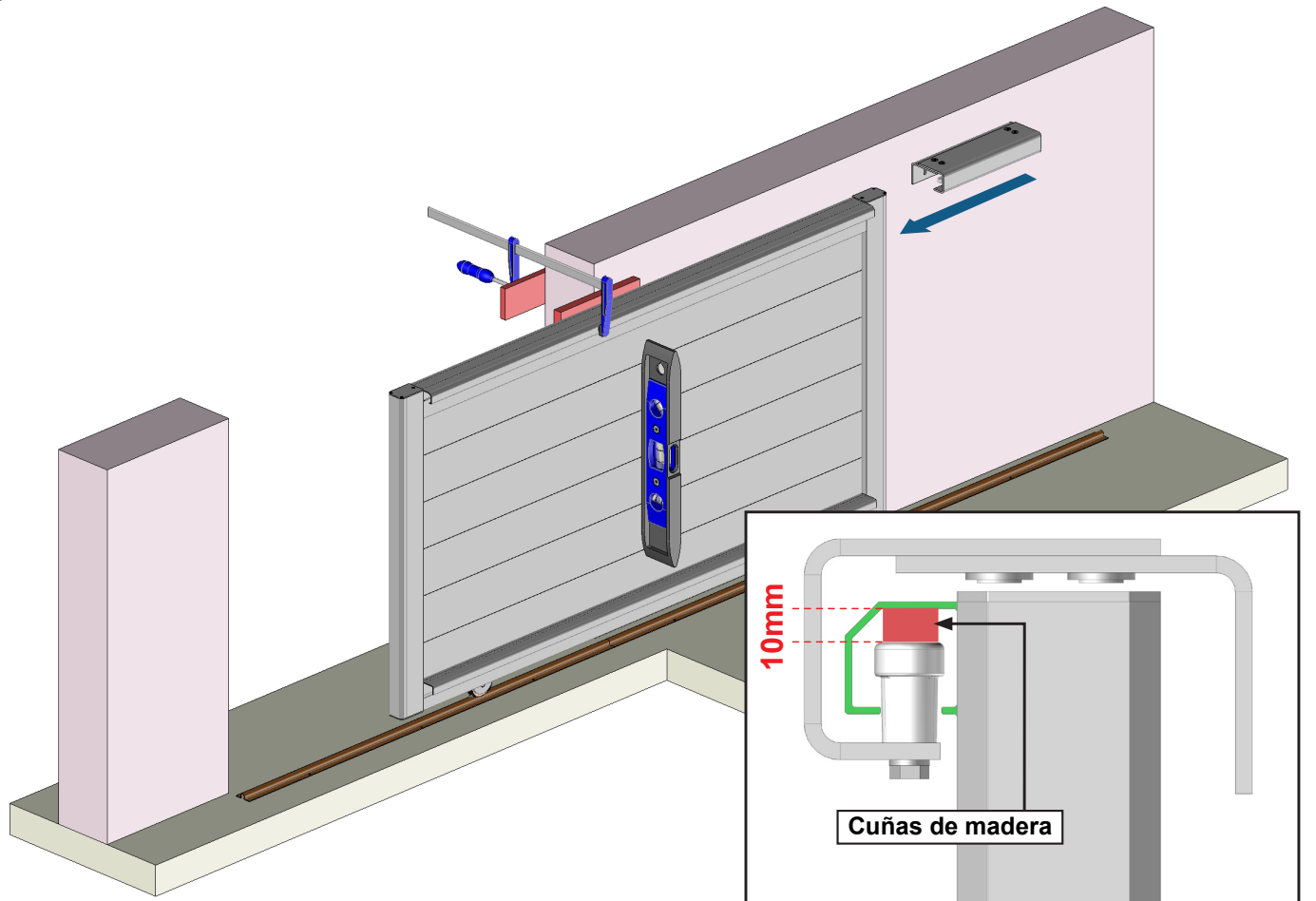
10 Coloque el portale sobre el carril y nivélelo.



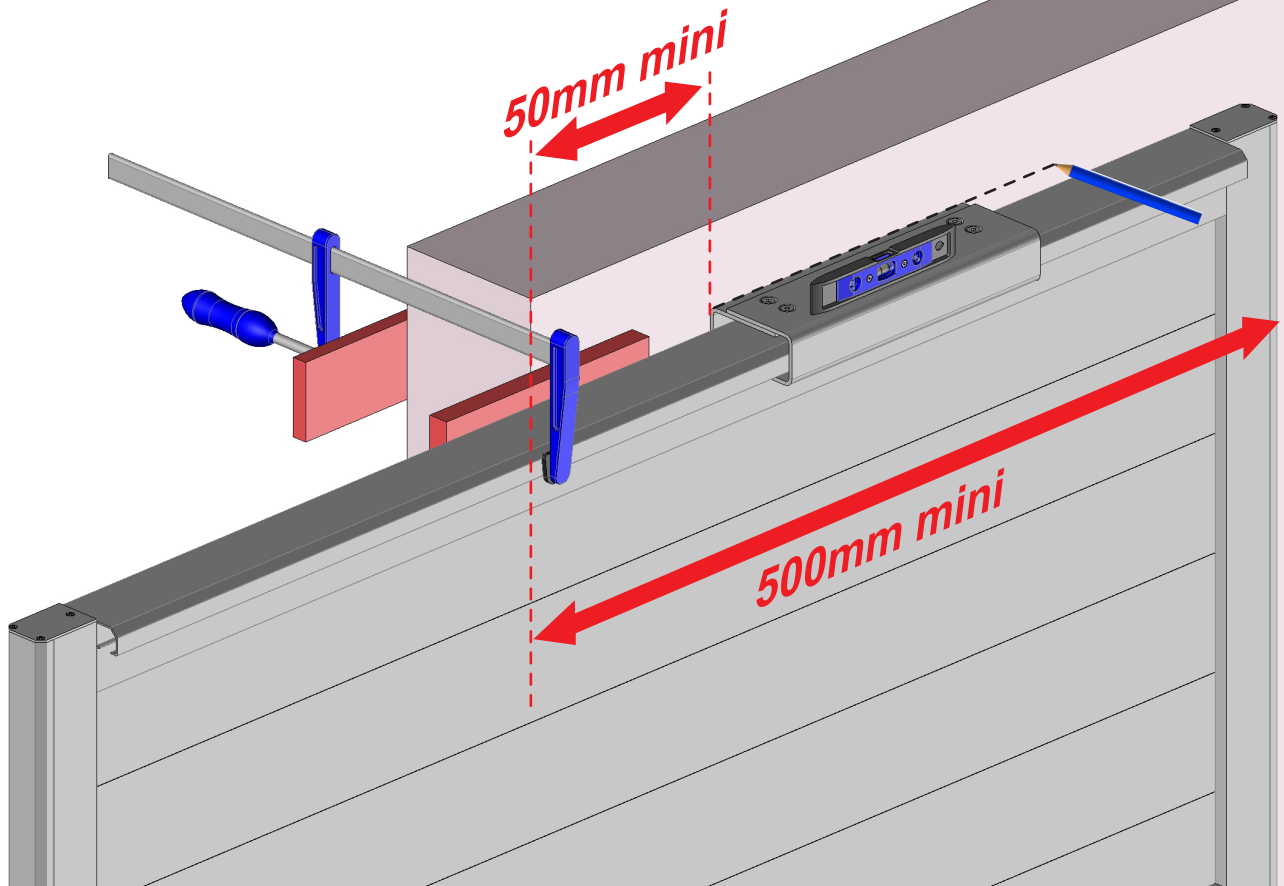
11 Montaje de la guía.



12 Colocación de la pieza guía.



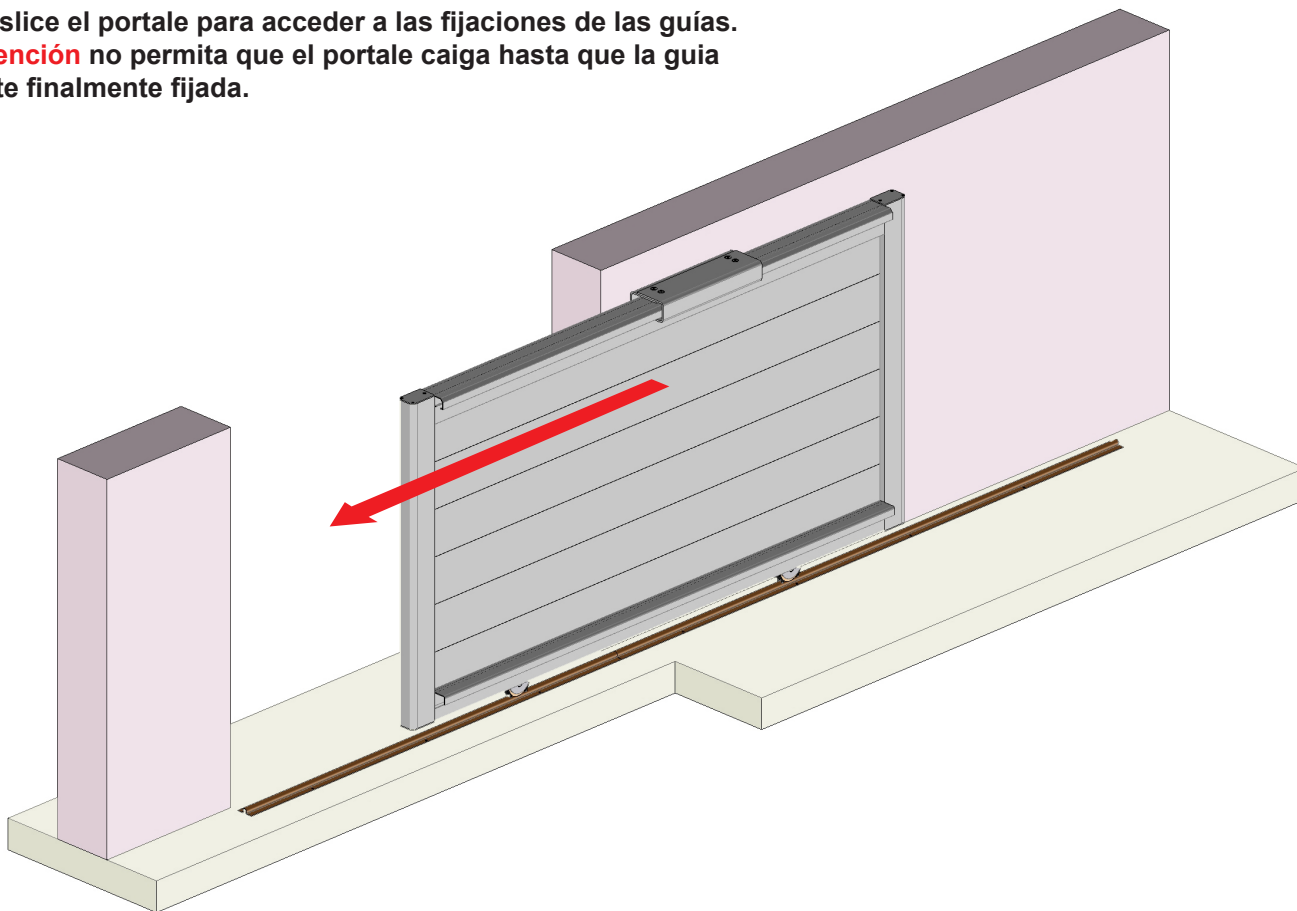
ATENCIÓN,
Cuando el portale está en posición cerrada en el lado de la guía, debe solapar el muro al menos 500 mm.



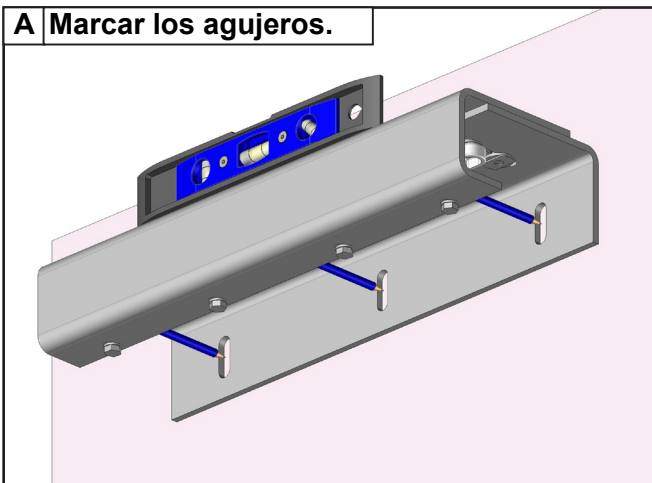
13 Continuación del montaje de la pieza guía.

Deslice el portale para acceder a las fijaciones de las guías.

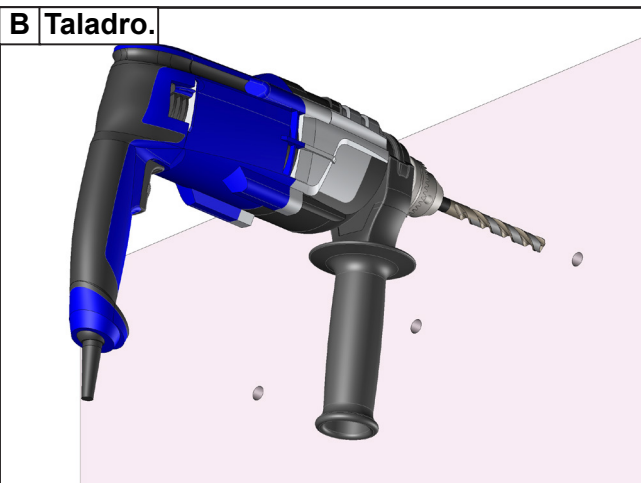
Atención no permita que el portale caiga hasta que la guía este finalmente fijada.



A Marcar los agujeros.



B Taladro.

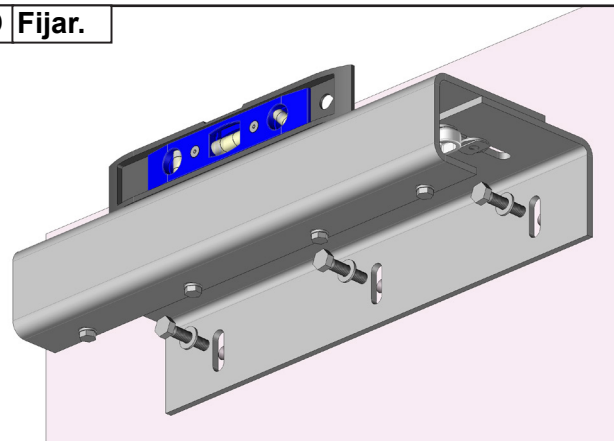


C



Adaptar la fijación al tipo de pared. Kit de fijación Ø8mm no incluido. Para las fijaciones con sellador químico, consulte las INSTRUCCIONES DE INSTALACIÓN suministradas con el sellador.

D Fijar.

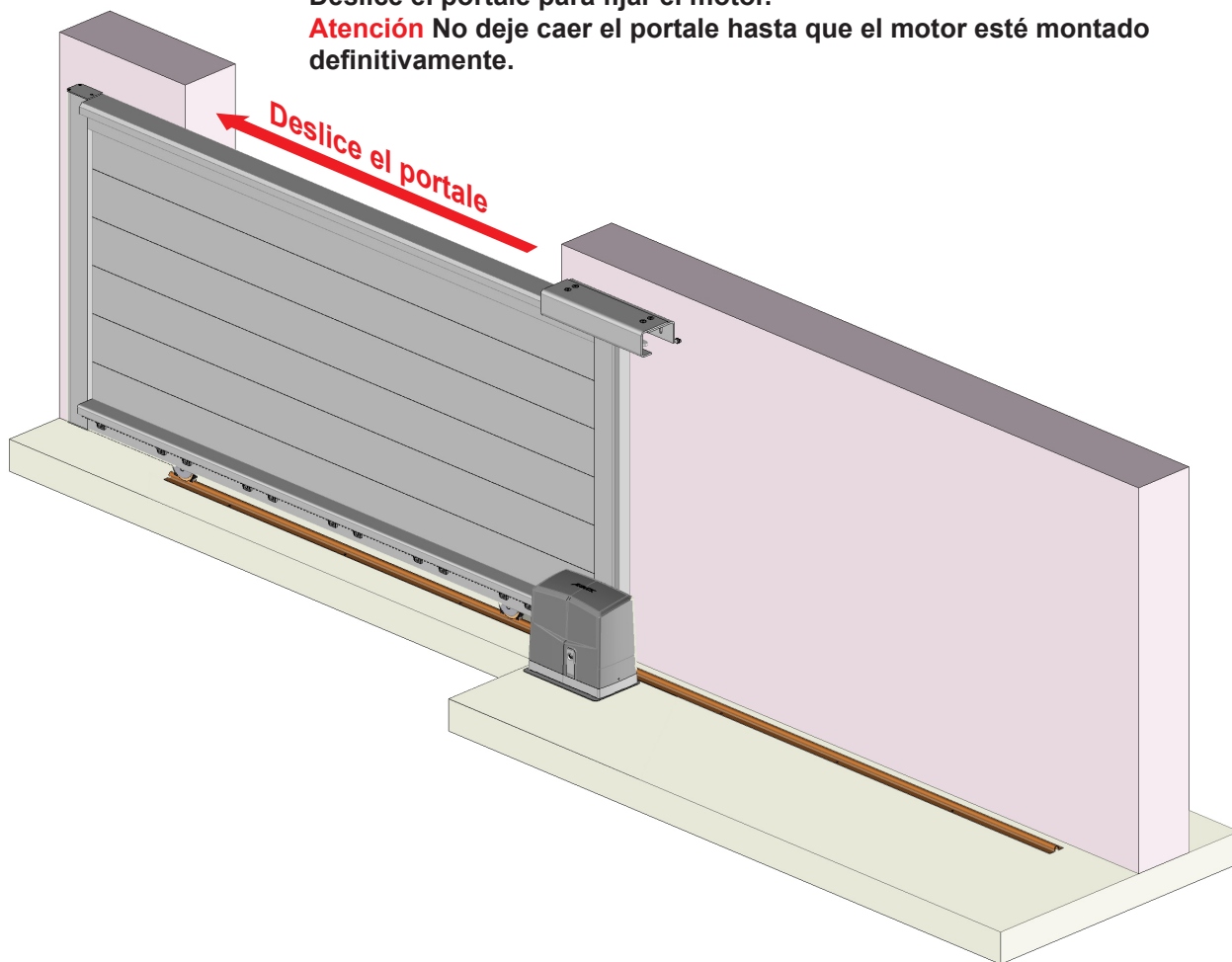


ATENCIÓN,
Asegúrese de que la guía esté bien sujeta.
Riesgo de caída

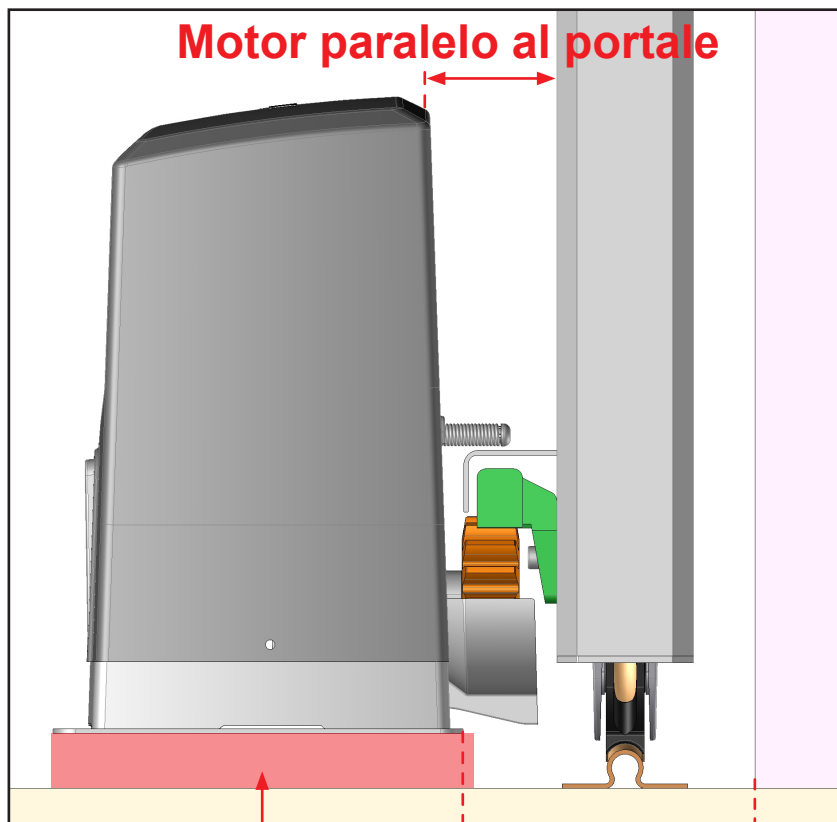
14 Montaje del motor.

Deslice el portale para fijar el motor.

Atención No deje caer el portale hasta que el motor esté montado definitivamente.



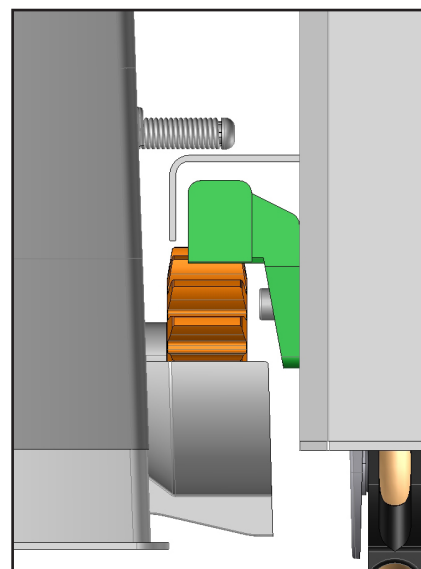
Motor paralelo al portale



Extensión de 25 mm

130mm

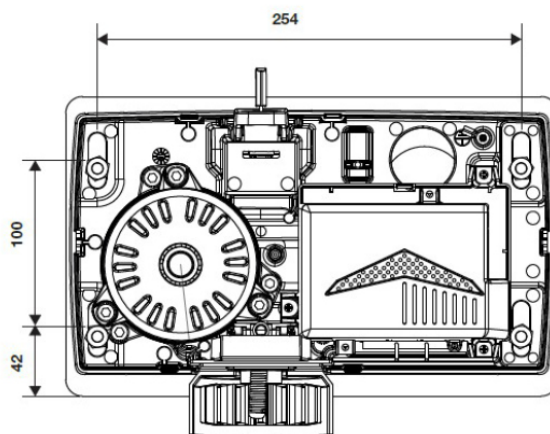
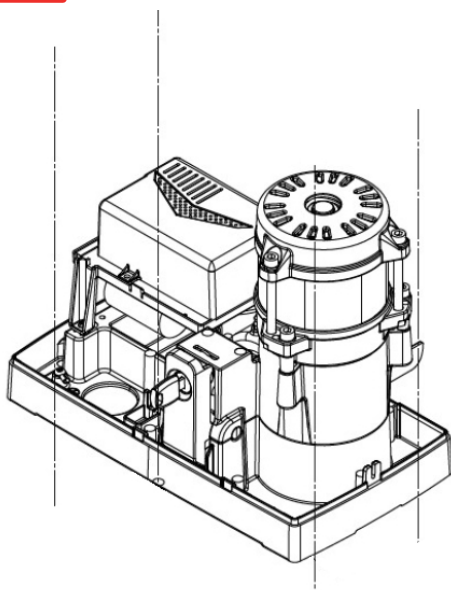
CUIDADO CON LAS COLISIONES Asegúrese de que el motor y su tope no colisionen con ninguna parte del portale.



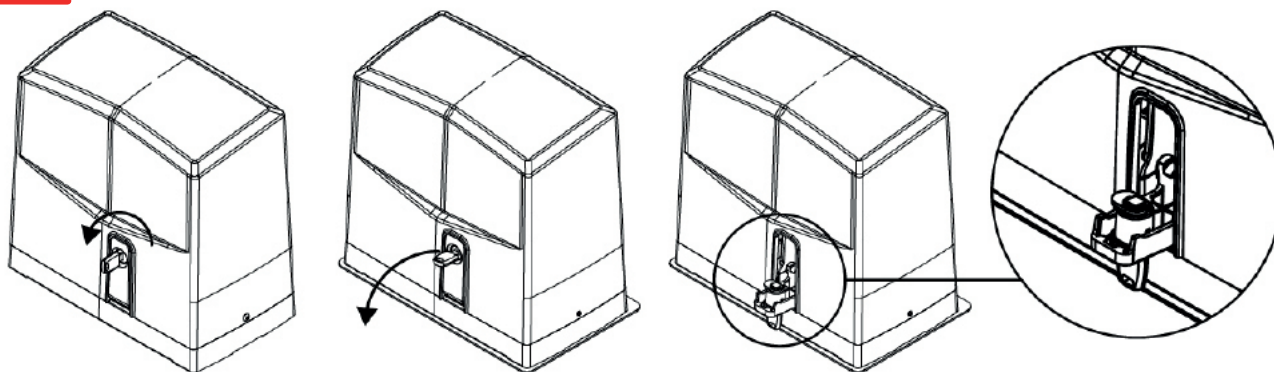
15 Montaje del motor.



Adaptar la fijación a la naturaleza del suelo. Kit de fijación no incluido. Para la fijación con un sellador químico, consulte las INSTRUCCIONES DE INSTALACIÓN suministradas con el sellador.

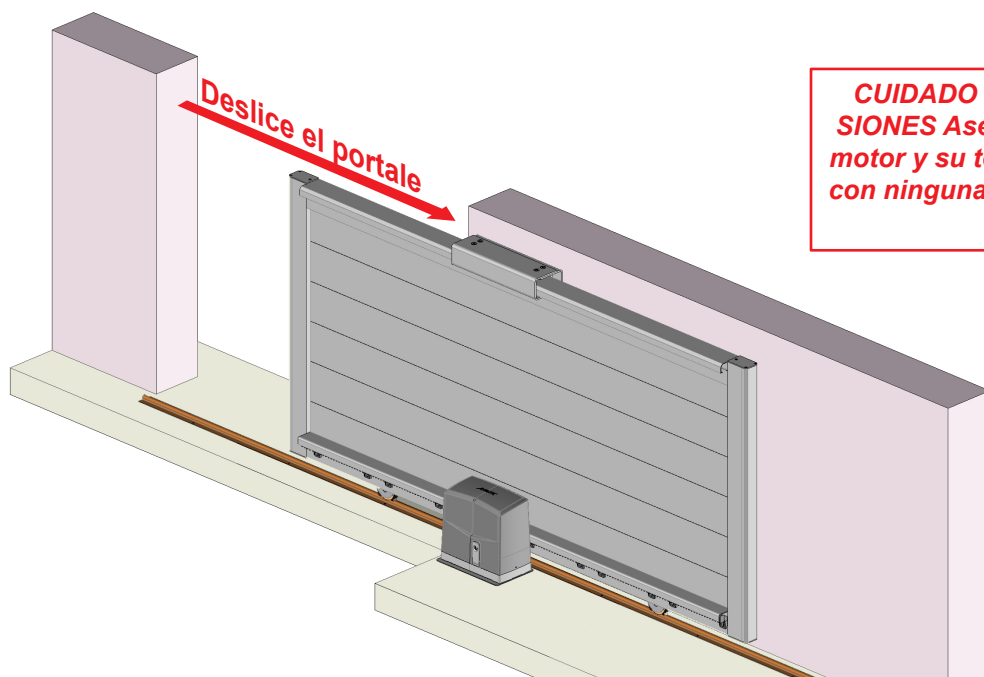


Desatasca el motor.



Deslice el portale para encajarlo en el motor.

Atención no deje caer el portale hasta que el motor esté montado definitivamente.

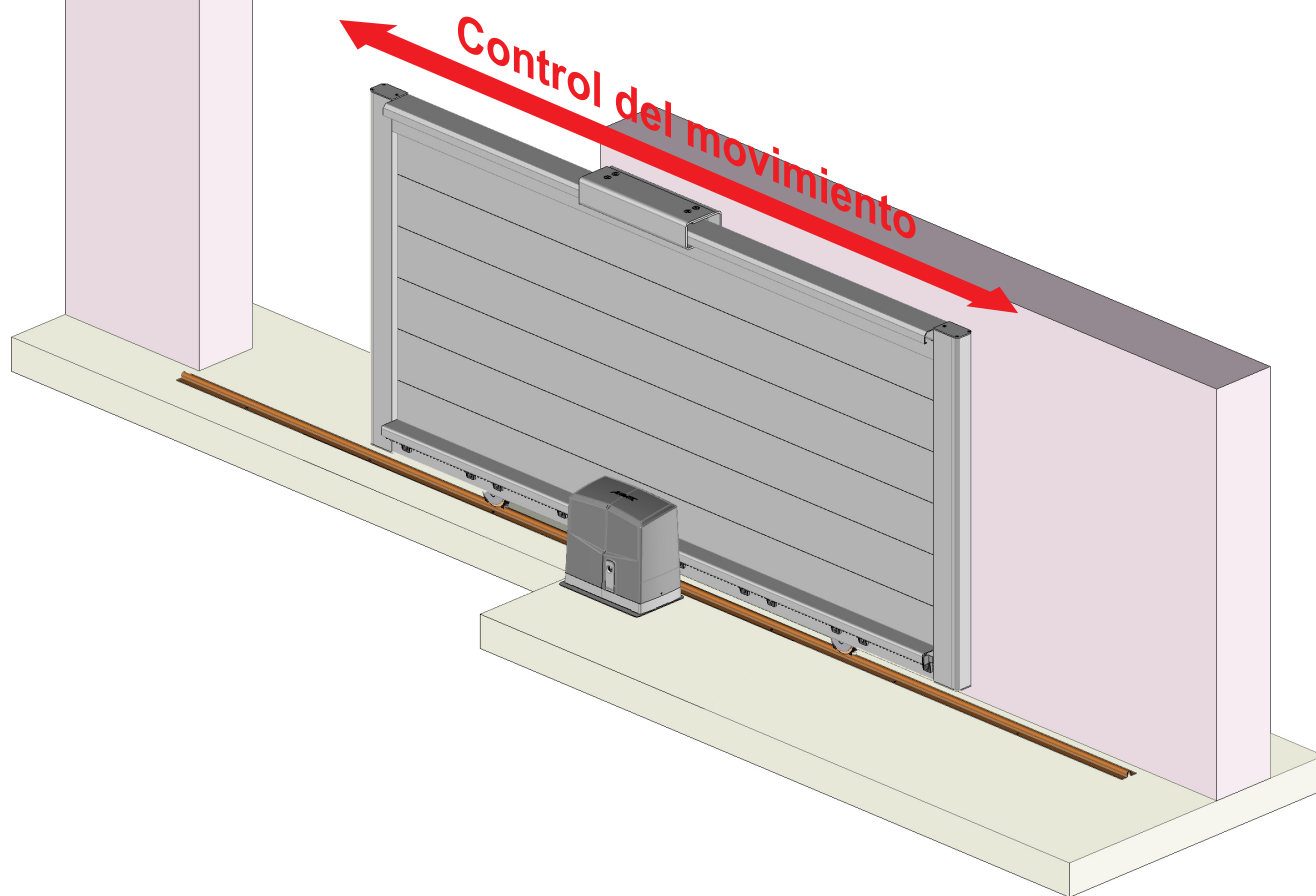


CUIDADO CON LAS COLISIONES Asegúrese de que el motor y su tope no colisionen con ninguna parte del portale.

16 Control de movimientos.

Deslice el portale para confirmar el movimiento. Compruebe el movimiento del motor; el portale debe deslizarse sin esfuerzo.

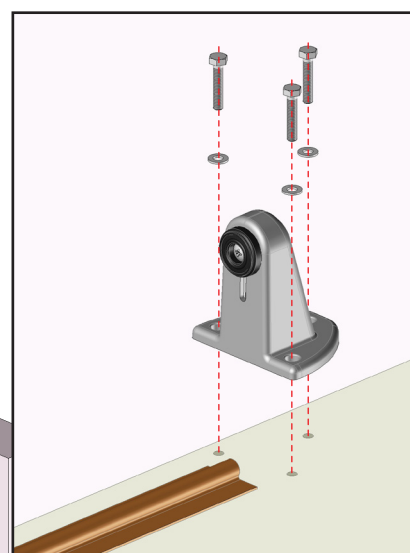
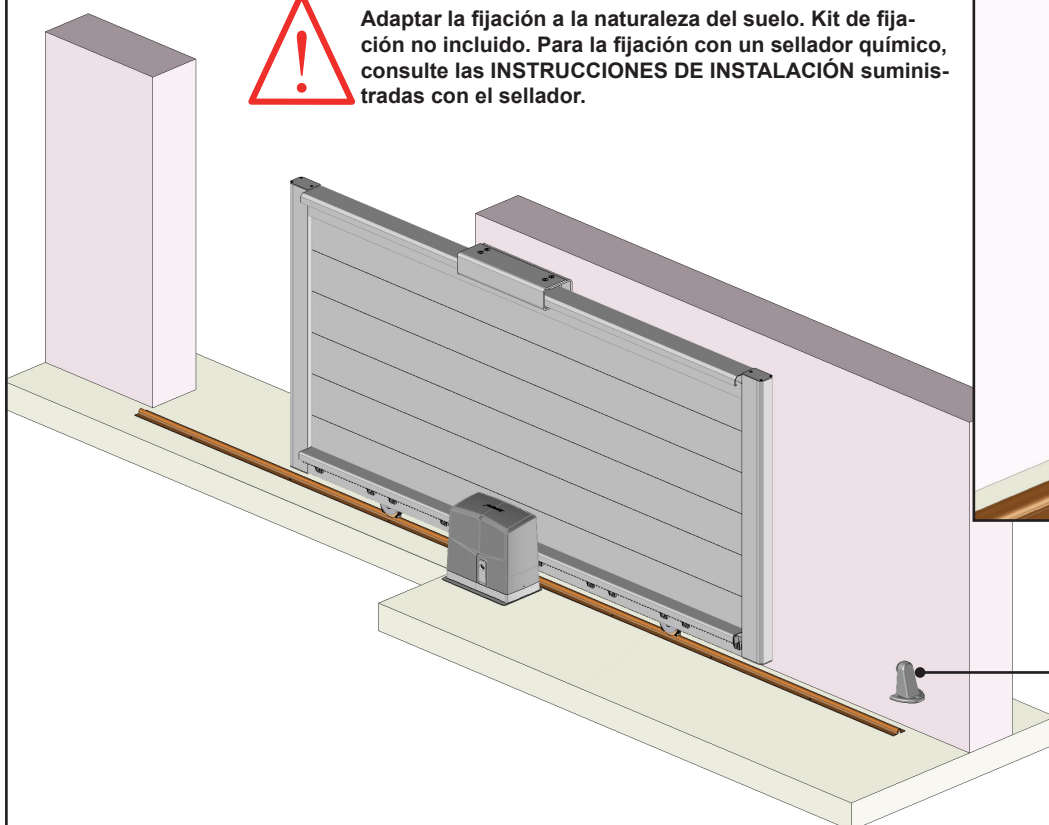
Atención no deje caer el portale hasta que el motor esté montado definitivamente.



17 En el tope de apertura.

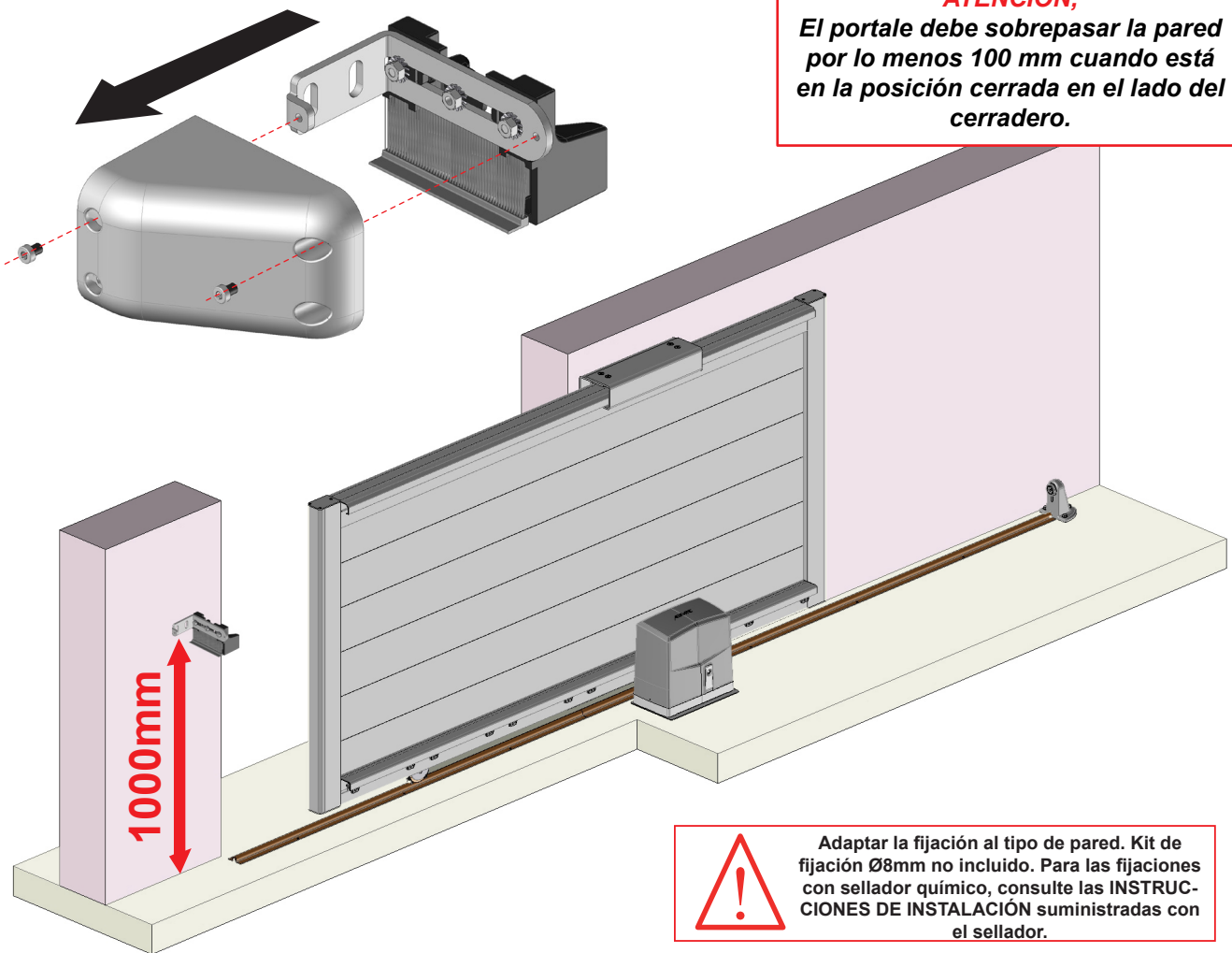



Adaptar la fijación a la naturaleza del suelo. Kit de fijación no incluido. Para la fijación con un sellador químico, consulte las INSTRUCCIONES DE INSTALACIÓN suministradas con el sellador.

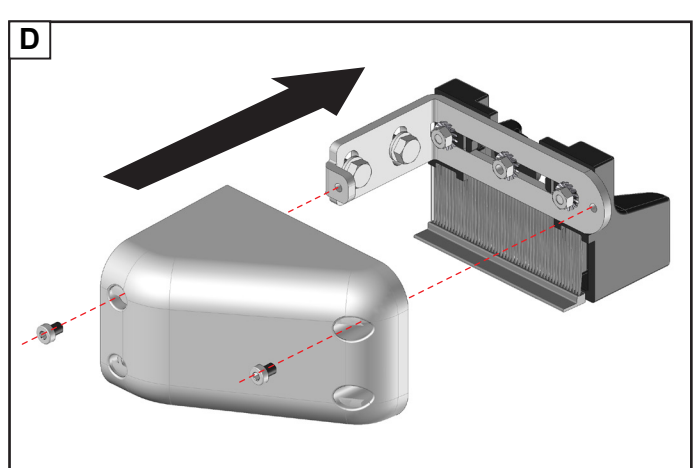
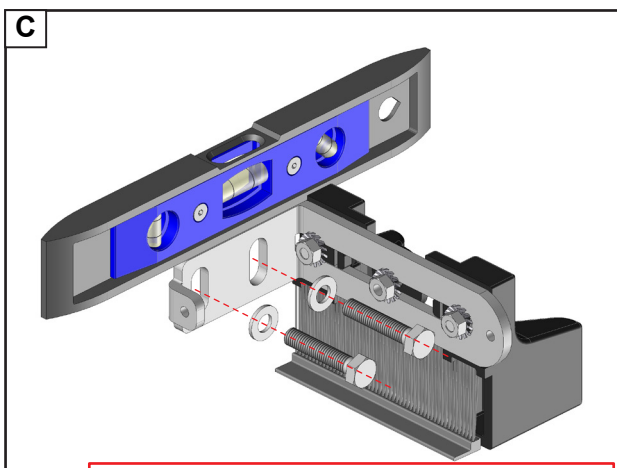
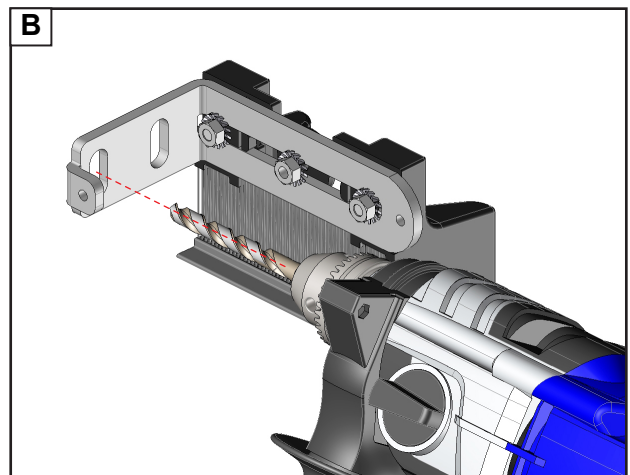
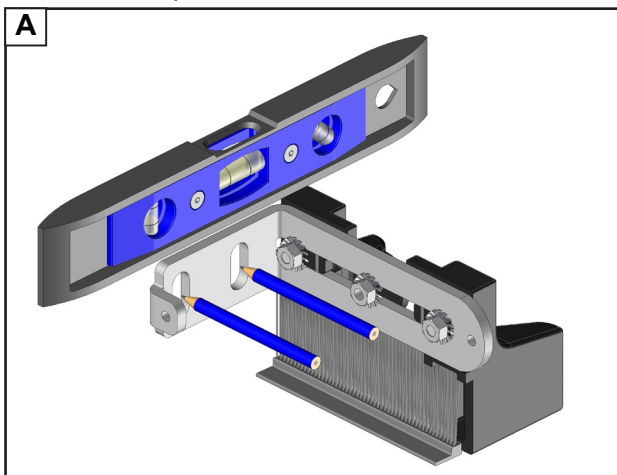


18 Colocación del cerradero.

ATENCIÓN,
El portale debe sobrepasar la pared por lo menos 100 mm cuando está en la posición cerrada en el lado del cerradero.

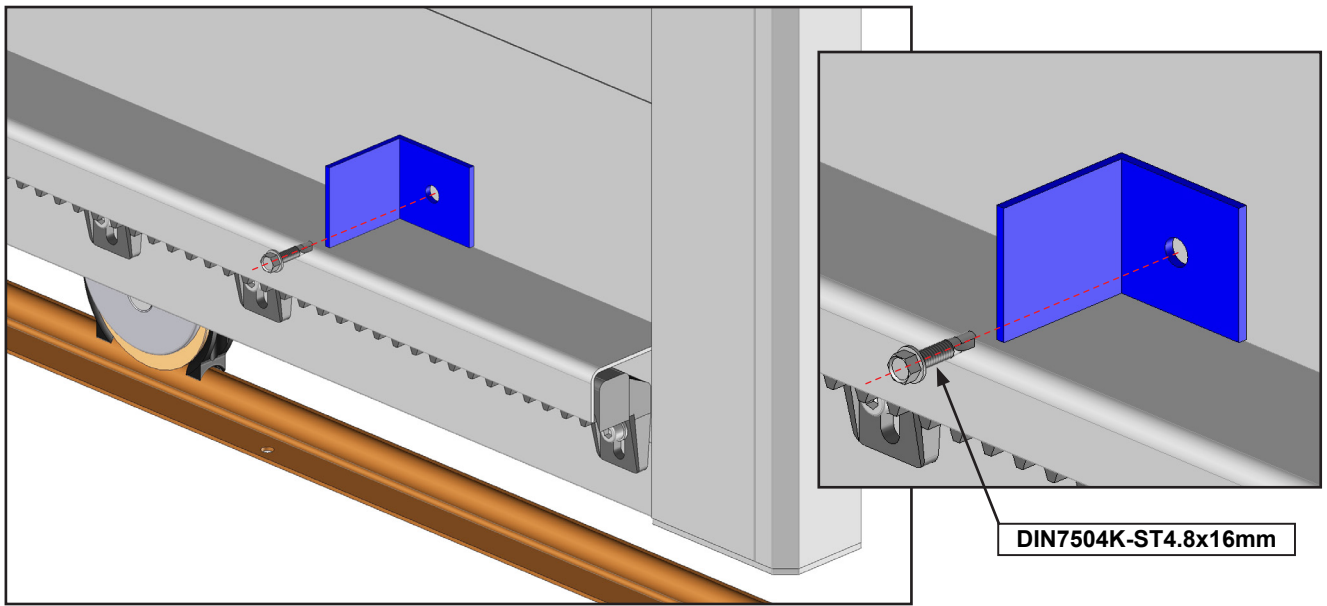
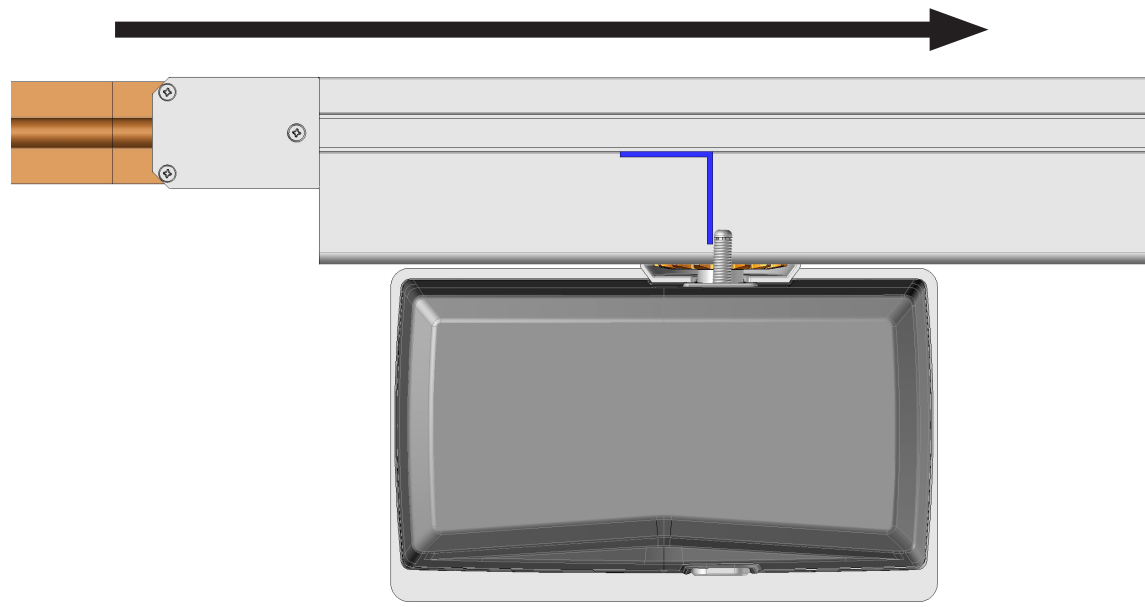
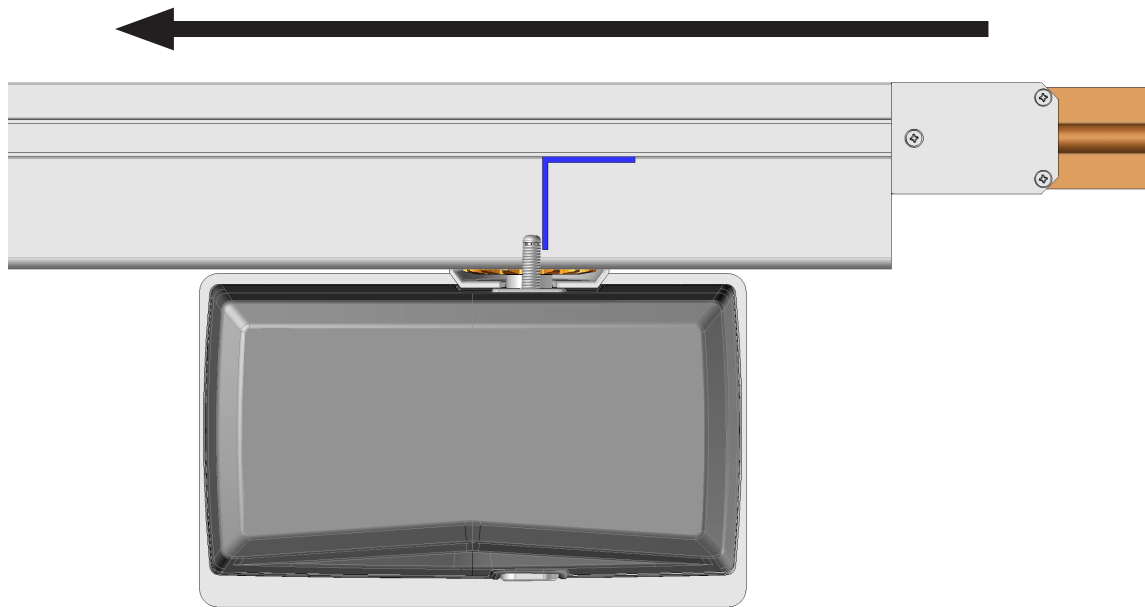


 Adaptar la fijación al tipo de pared. Kit de fijación Ø8mm no incluido. Para las fijaciones con sellador químico, consulte las INSTRUCCIONES DE INSTALACIÓN suministradas con el sellador.

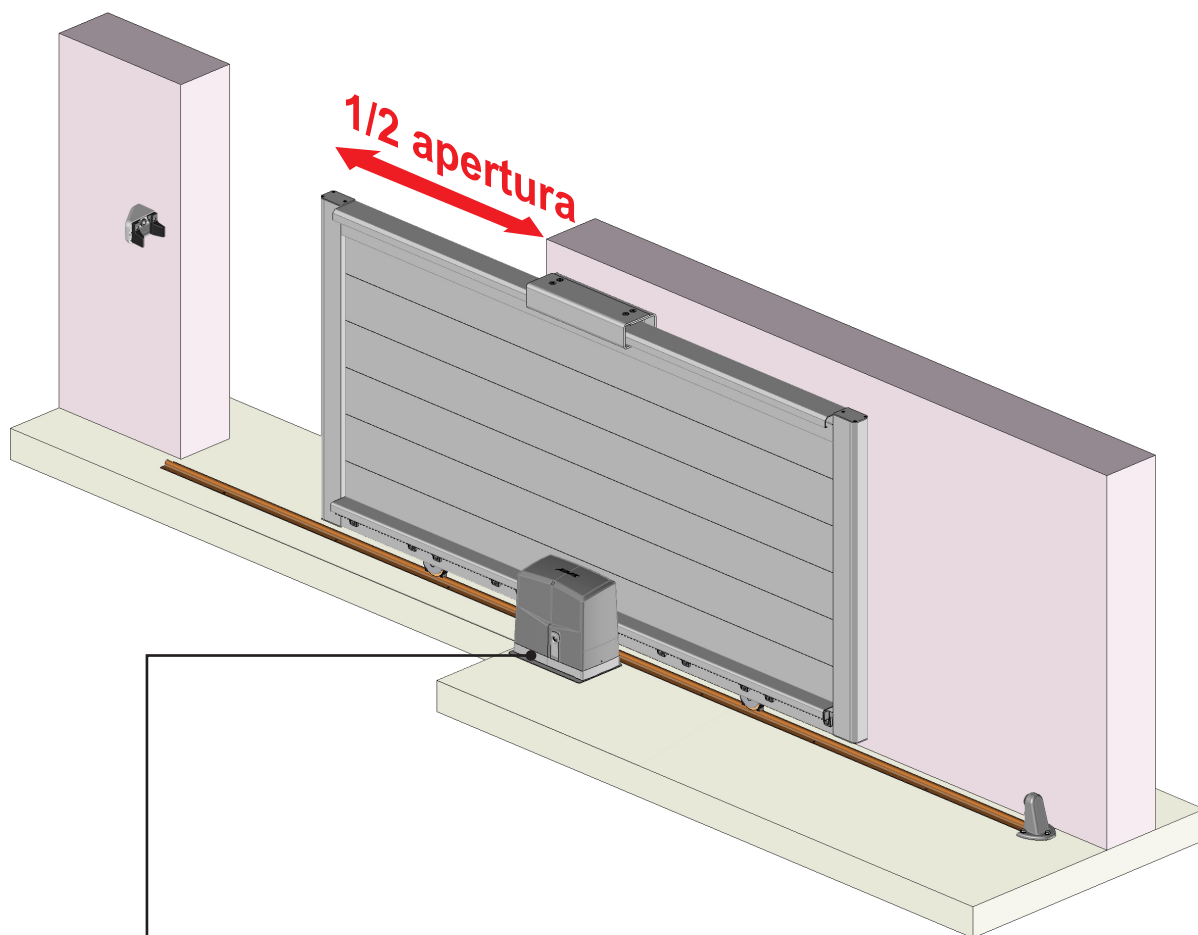


ATENCIÓN,
Asegúrese de que la pieza guía esté bien sujeta.
Riesgo de caída

19 En el tope mecánico del motor.



20 Preparación del motor.



Sujete el motor. Realice las operaciones inversas del apartado 16 de la página 19.

21 Conexión y programación.

Consulte el manual del AUTOMO-SGATE230V suministrado con el kit de motorización.

ADVERTENCIA

- No utilice nunca el producto antes de haberlo fijado completamente. Antes de utilizar el producto, debe asegurarse de que todos los componentes se han instalado y apretado correctamente.
- Compruebe que la pared o el suelo están nivelados. En el caso de una pared o suelo hueco o curvo, calce las piezas o el riel para que queden correctamente alineados. Una alineación incorrecta puede hacer que el producto funcione mal, se rompa o se caiga.
- No utilice el producto cuando se estén realizando tareas de mantenimiento. Desconecte el producto de la red eléctrica cuando se estén realizando operaciones de mantenimiento.
- No permita que los niños jueguen con los mandos. Mantenga los mandos fuera del alcance de los niños. Supervise a sus hijos para asegurarse de que no juegan con el producto ni con el mando a distancia.
- Vigile sus dedos durante la instalación.
- No modifique el diseño ni la configuración del aparato sin consultar previamente al fabricante.
- No utilice nunca accesorios no recomendados por el fabricante. Podrían crear riesgos para el usuario y dañar el producto. Utilice únicamente piezas y accesorios originales.
- Si va a almacenar el producto, hágalo a cubierto y en un lugar seco.
- No utilice el producto en zonas sometidas a vibraciones o impulsos.
- Utilice las fijaciones adecuadas para el material de su fachada y suelo. Pida consejo a un especialista. No se suministran elementos de fijación.
- No desembale el producto utilizando herramientas que puedan rayarlo.

USO DEL PRODUCTO :

- No utilice nunca el producto si está dañado.
- Utilice este producto únicamente para los fines previstos.
- No nos hacemos responsables de los daños causados por un uso incorrecto o por no seguir las instrucciones.
- No cuelgue nada en los Armazones del producto. Podría caerse y causar daños materiales y/o personales.
- No cuelgue nada del Armazones del producto. Podría caerse y causar daños materiales y/o lesiones personales.
- Asegúrese de que ningún objeto extraño pueda dañar el producto al abrirlo o cerrarlo.
- No encienda fuego cerca del producto.

REPARACIÓN Y MANTENIMIENTO :

- No intente nunca desmontar o reparar el producto sin la cualificación necesaria. Recorra a un profesional para realizar las reparaciones necesarias.
- No utilice el producto si es necesaria una reparación.
- Compruebe con frecuencia a lo largo del año que la instalación no está mal equilibrada ni presenta signos de desgaste.
- Compruebe con frecuencia a lo largo del año las fijaciones del producto a la pared o al suelo, los tornillos de sujeción y cualquier otro componente.

PARTE ELÉCTRICA :

- Antes de manipularlo, asegúrese de que la fuente de alimentación está desconectada. Peligro de electrocución.
 - Si el cable de alimentación está dañado, debe ser sustituido por una persona cualificada (servicio posventa o electricista) para evitar peligros. El cable de alimentación de este actuador sólo puede sustituirse por otro del mismo tipo (misma sección y grado de protección).
 - Asegúrese de que el actuador no se encuentra en una zona no sumergida. El motor nunca debe sumergirse en agua.
 - Los cables eléctricos deben conectarse de acuerdo con las normas eléctricas vigentes en Francia (norma NF C 15100). En caso de duda, póngase en contacto con un electricista autorizado.
 - Antes de conectar el producto a una fuente de alimentación, compruebe que la tensión de esta fuente y la tensión nominal corresponden a las especificaciones de la fuente de alimentación que figuran en el manual.
 - No moje la caja de Automatismo. El Automatismo debe colocarse al abrigo de la intemperie.
- No permita que los niños jueguen con el Automatismo.
- Peligro de explosión. NUNCA incinere, cortocircuite, desmonte, cargue o intente reactivar las baterías.
- No exponga las pilas a temperaturas extremas. No coloque el mando a distancia sobre un radiador. Las fugas de ácido de las pilas pueden causar daños.
- Sustituya las pilas usadas únicamente por pilas del mismo tipo.
- Peligro de explosión. Peligro de explosión. No coloque nunca las pilas al revés.
- Si tienen fugas, sáquelas del compartimento de las pilas con un paño.
- Elimine las pilas de acuerdo con la normativa vigente. En caso de fuga de ácido de la batería, evite todo contacto con la piel, los ojos y las mucosas. Enjuague las zonas afectadas inmediatamente después del contacto con el ácido y aclare con abundante agua. Acuda al médico.
- La ingestión de pilas puede ser mortal. Mantenga las pilas fuera del alcance de los niños y los animales domésticos. Consulte inmediatamente a un médico si se traga una pila.
- Retire las pilas usadas del mando a distancia. Retire las pilas del mando a distancia si no va a utilizarlas durante un tiempo prolongado.
- No debe superarse el número de ciclos asignado.



PORT-COUL-PLEIN



Instrucciones de instalación PORTALE CORREDERO COMPLETO

Teléfono y whatsapp : 628193602
E-mail : spv@sav-usine.fr