

Tel : 0468382000  
Mail : professionnels@mitjavila.com

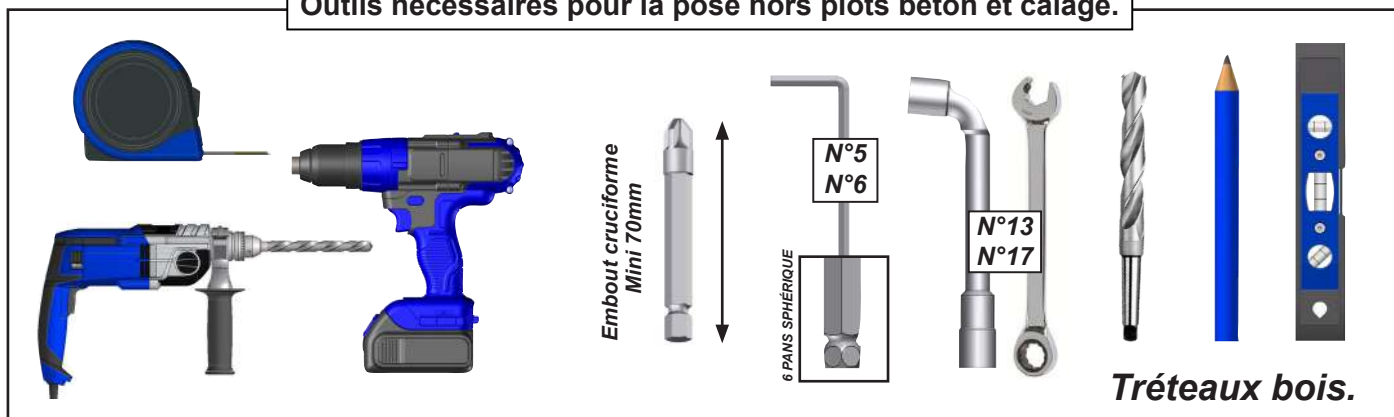
## Notice de pose PORTILLON PLEIN



2 personnes Minimum  
1 journée

### PRÉPARATION DE LA POSE

#### Outils nécessaires pour la pose hors plots béton et calage.



## ATTENTION



**ATTENTION ! VEUILLEZ LIRE CE MANUEL D'UTILISATION AVANT TOUTE UTILISATION ET INSTALLATION DU PRODUIT. CONSERVEZ CES INSTRUCTIONS AFIN DE POUVOIR VOUS Y RÉFÉRER ULTÉRIEUREMENT.**

- La pose d'un portail doit être réalisée avec précaution de part ses contraintes et nécessite un certain niveau de compétences :
  - La prise de mesure et mise de niveau des éléments.
  - Perçage du mur et sol Installation de scellement chimique ou fixation adaptée.
  - Manipulation de charge lourde.
  - Raccordement électrique.

En cas de doute sur le bon déroulement et la sûreté de votre pose, faite appel à un professionnel.

- La portail doit être posé dans les règles de l'art. Deux personnes minimum sont nécessaire avec un équipement de protection individuelle (EPI) et le matériel adapté. En cas de problème, veuillez consulter une personne qualifiée sur ce produit pour obtenir de l'assistance.
- Respectez les instructions de sécurité afin de prévenir tout dommage lié à une utilisation incorrecte ! Respectez tous les avertissements apposés sur la notice.
- C'est un produit qui présente un risque de chute et d'accident corporel grave. Toutes les étapes de montage doivent être scrupuleusement respectées. Un défaut de fixation ou une pose incorrecte peut entraîner la chute ou la casse du portail. Il est important pour la sécurité des personnes de suivre ces instructions.
- Il est formellement interdit de se pendre à la structure du portail.
- Il est formellement interdit de monter sur la structure du portail.
- Il incombe au poseur d'assurer la fixation et le maintien du portail.
- Ne pas poser le portail dans une zone de vent fort.
- Le fabricant n'assume aucune responsabilité pour les dommages causés au portail ou à son contenu par les catastrophes naturelles ou événements particuliers pour tous les portails posés dans le non respect des préconisations présentes dans la notice de pose.



**AVANT DE DÉBUTER LA POSE**, vérifier le contenu des colis reçus si un élément vous interpelle ou serait manquant pendant cette vérification, contacter notre service technique au plus vite (ne pas monter le portail si des éléments sont défectueux.)

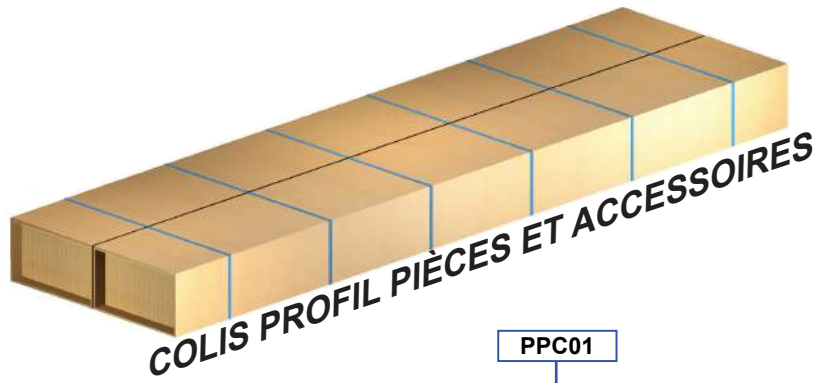
**Vérifier la planéité de votre mur et votre sol.** Dans le cas d'un mur ou sol creux ou bombé, effectuer un calage solide afin d'obtenir un alignement correct des éléments à poser.  
**Pose sur dalle béton obligatoire.**

**Recommandation:** nous préconisons le graissage des vis Inox avant l'assemblage pour éviter le grippage dû à l'échauffement des fixations lors d'un vissage trop rapide. Nous conseillons également de visser progressivement par aller-retour avec un couple de serrage modéré.

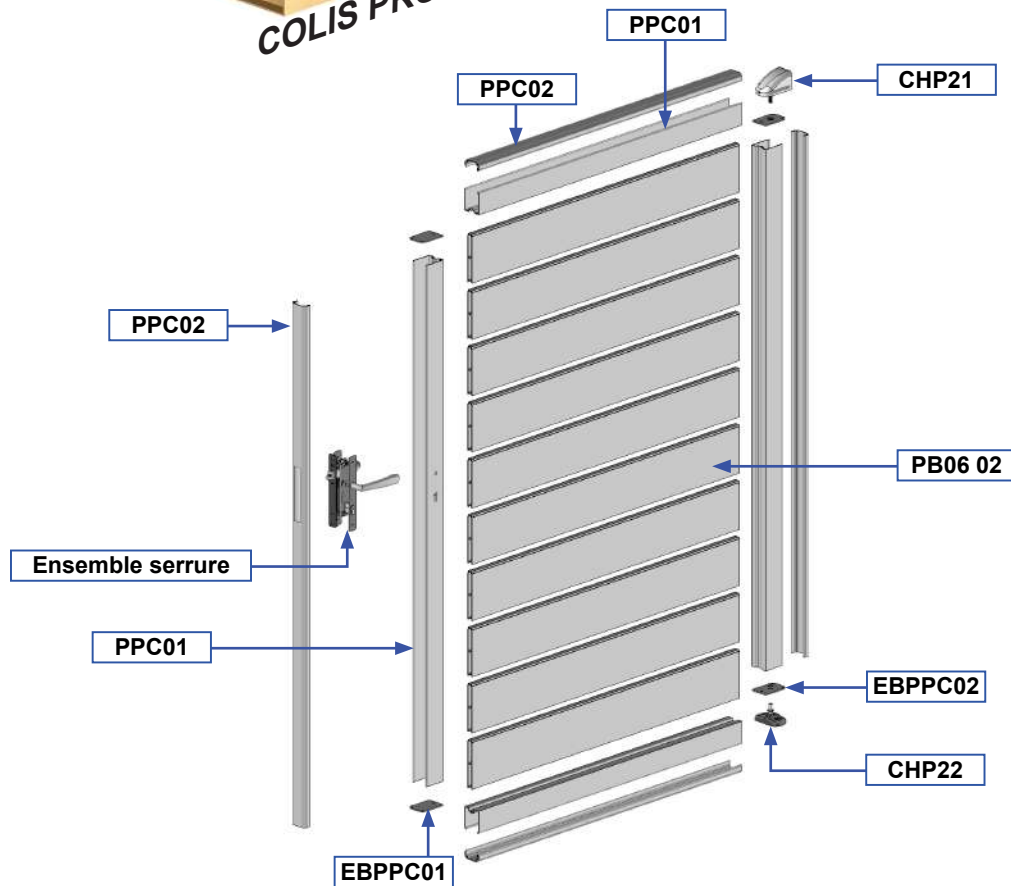
# LE PORTILLON PLEIN



Déballer les colis reçus. Attention aux rayures ne pas utiliser de CUTTER.

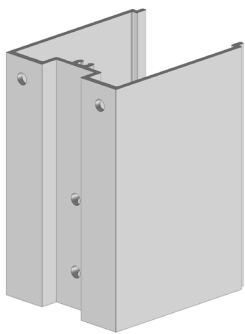


COLIS PROFIL PIÈCES ET ACCESSOIRES

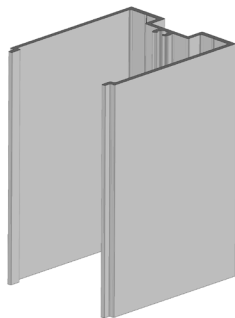


## Profils :

*PPC01 : Nb 2  
Profil Montant*



*PPC01 : Nb 2  
Profil cadre*



*PPC02 : Nb 4  
Profil Finition*

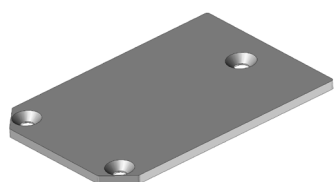


*PB06 02 :  
Profil de remplissage*

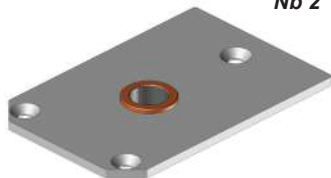


*Hauteur 1555mm = Nb 9  
Hauteur 1705mm = Nb 10  
Hauteur 1856mm = Nb 11  
Hauteur 2006mm = Nb 12*

## Pièces et visserie :



**EBPPC 01 :**  
Nb 2



**EBPPC 02 :**  
Nb 2



**DIN7982ST4.2x32 :**  
Nb 12



**DIN7982ST4.2x50 :**  
Nb profil remplissage x 2



**DIN7981ST4.2x50 :**  
Nb 12



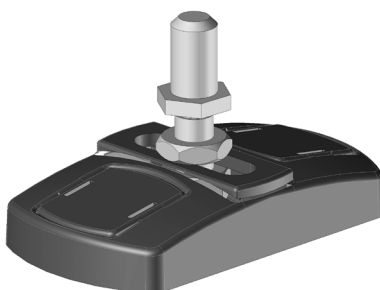
**DIN7504P-ST4.8x16 :**  
Nb 4

## Accessoires :

**CHP21 : Nb 1**



**CHP22 : Nb 1**



**CHP25 : Nb 1**



**CHP17 : Nb 1**



**CHP16 : Nb 2**



**CHP19 : Nb 1**



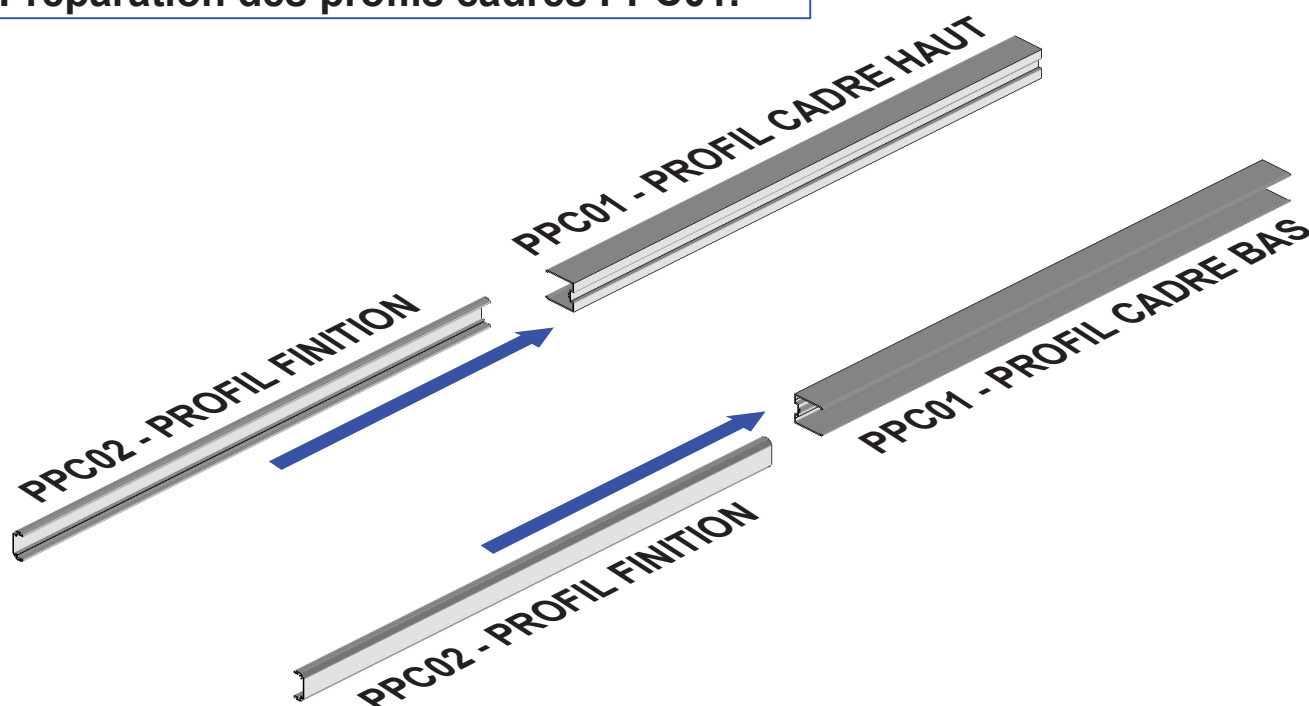
**CHP18 : Nb 1**



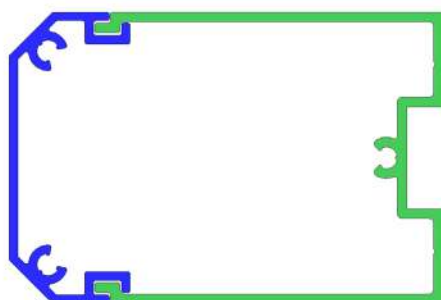
# Sommaire :

1 - Préparation des profils cadres.....	Page 4
2 - Assemblage du cadre bas.....	Page 5
3 - Assemblage du remplissage.....	Page 6
4 - Assemblage de l'ensemble cadre haut.....	Page 7
5 - Pose de la serrure.....	Page 7
6 - Glissez les profils de finition montant.....	Page 8
7 - Pose du barillet et de la poignée.....	Page 8
8 - Assemblage des bouchons.....	Page 9
9 - Pose de la crapaudine.....	Page 9
10 - Marquage de la crapaudine et du gond.....	Page 11
11 - Perçage et fixation de la crapaudine.....	Page 12
12 - Pose du portillon.....	Page 13
13 - Fixation de la butée.....	Page 14

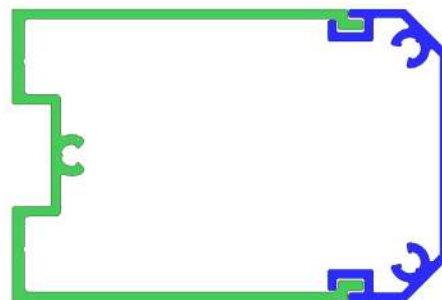
## 1 Préparation des profils cadres PPC01.



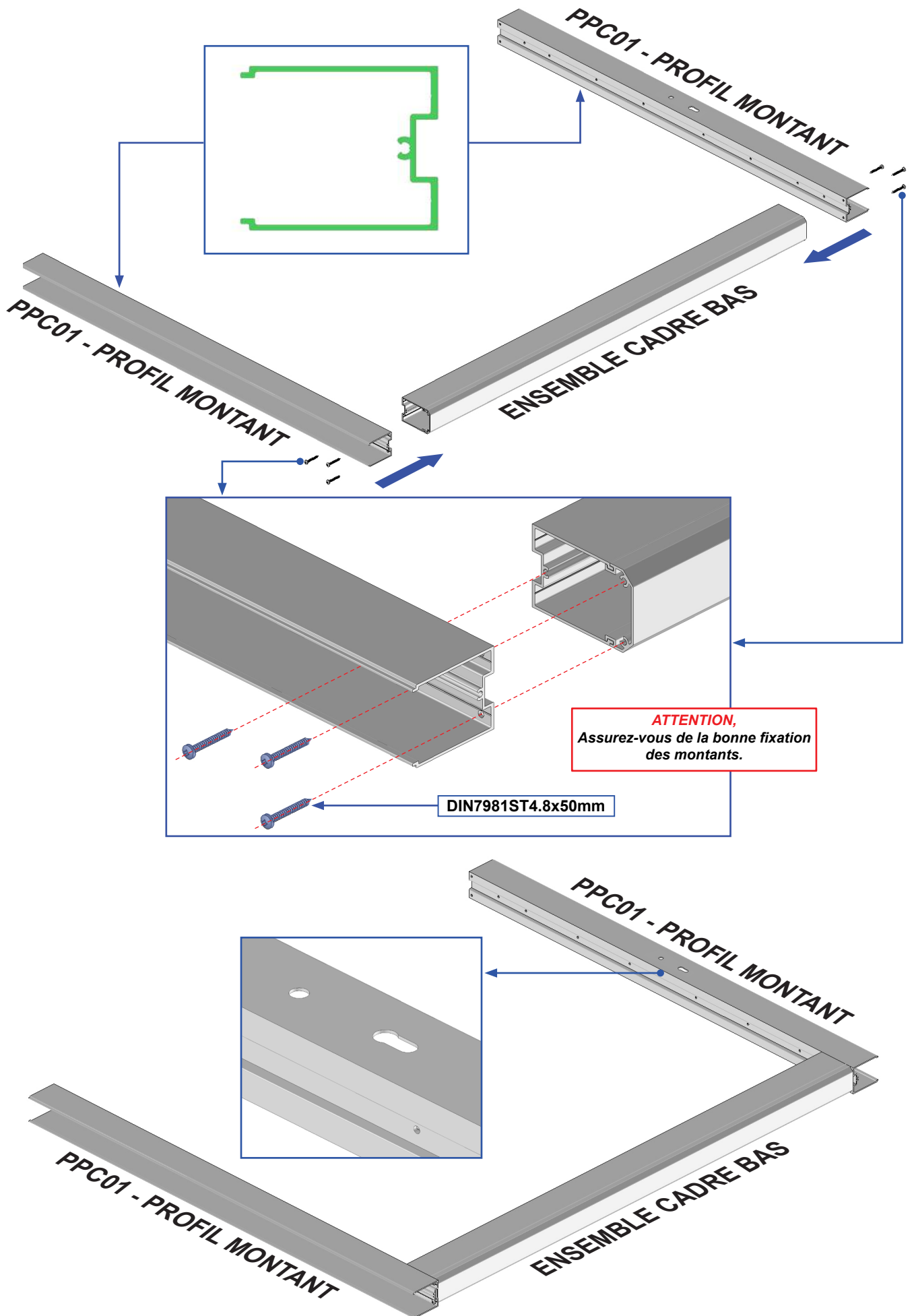
ENSEMBLE CADRE HAUT



ENSEMBLE CADRE BAS



## 2 Assemblage du cadre bas.



### 3 Assemblage du remplissage.

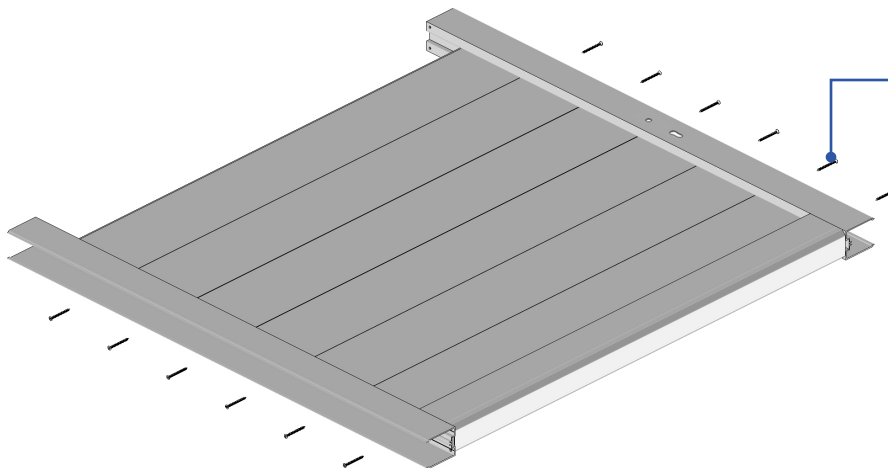
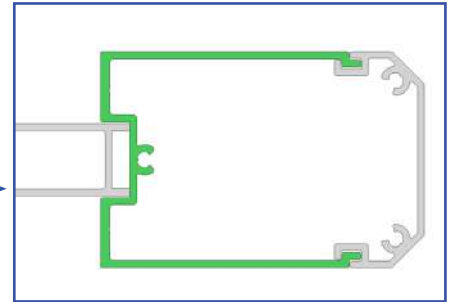
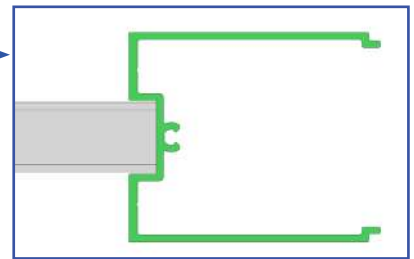
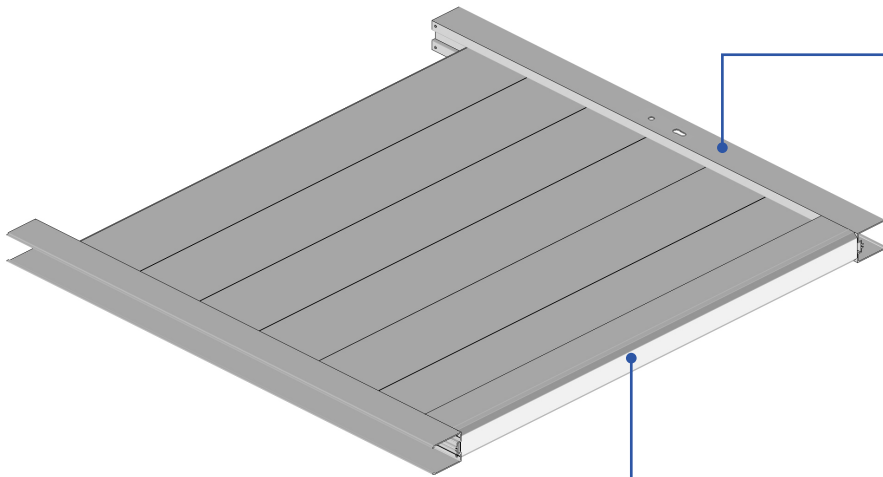
PB06 02  
PROFIL REMPLISSAGE

PPC01 - PROFIL MONTANT

PPC01 - PROFIL MONTANT

ENSEMBLE CADRE BAS

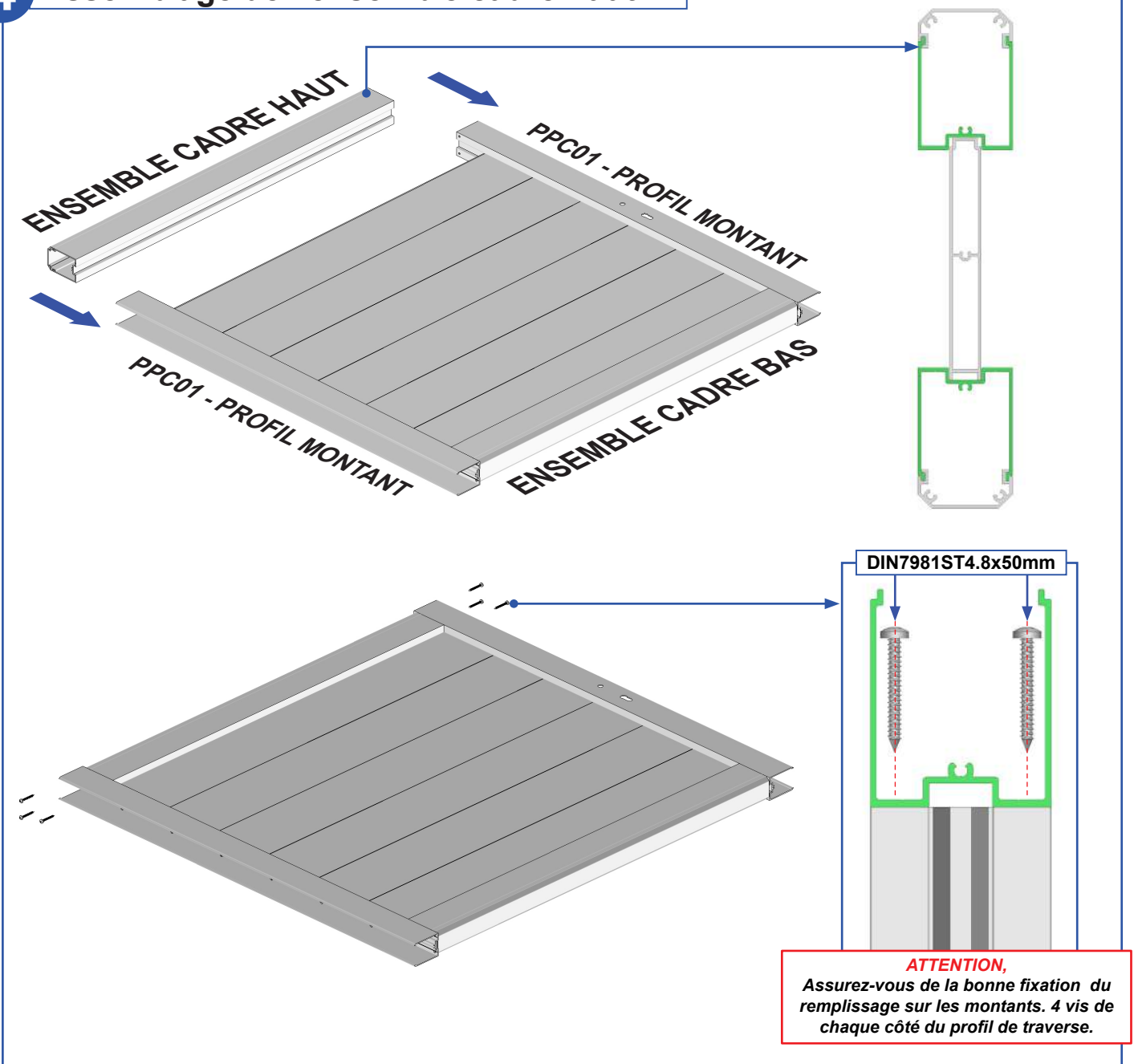
VERS LE HAUT



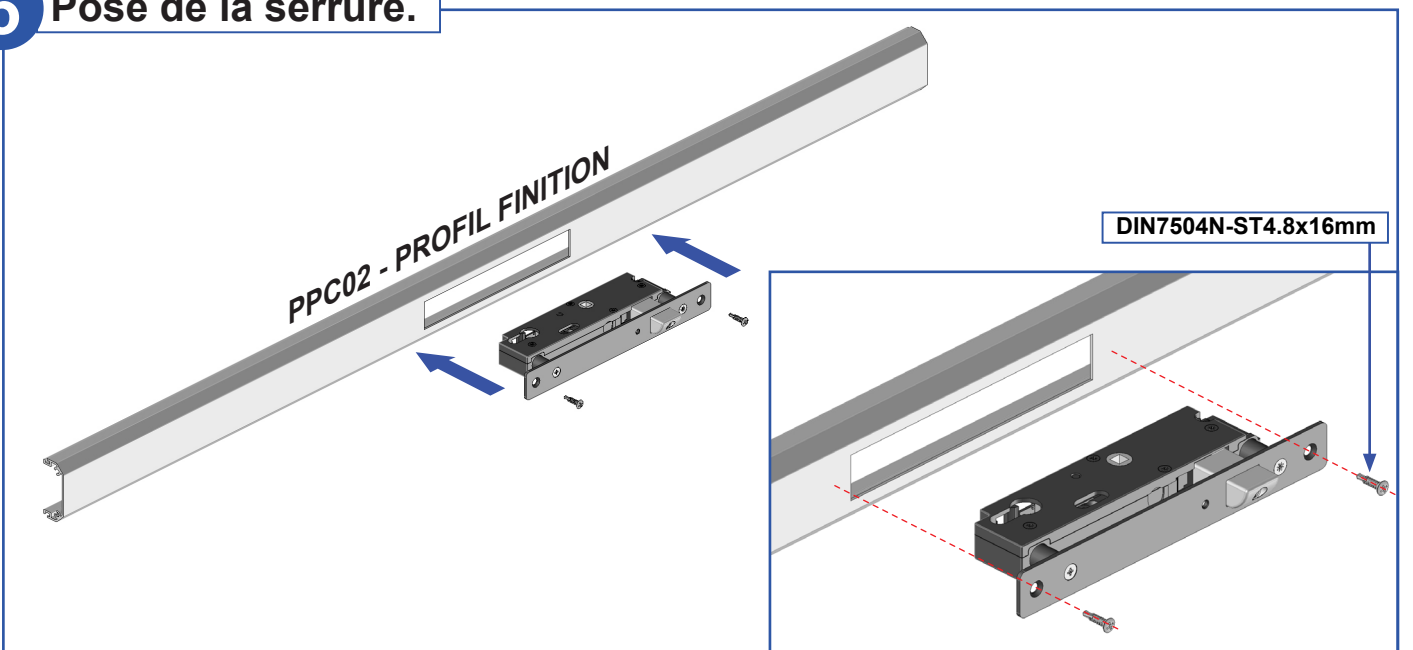
DIN7982ST4.8x50mm

**ATTENTION,**  
Assurez-vous de la bonne fixation du remplissage sur les montants. 1 vis de chaque côté par profil de remplissage.

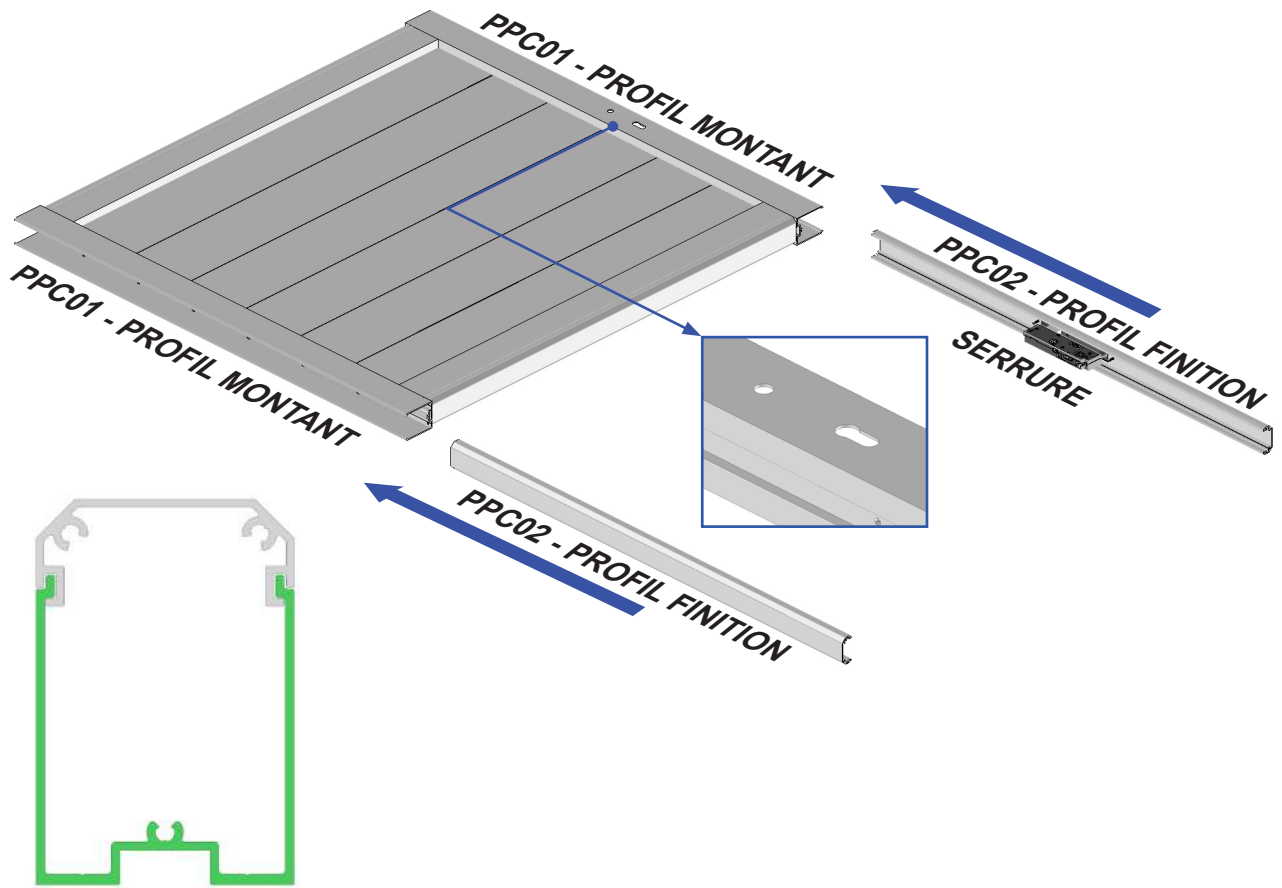
## 4 Assemblage de l'ensemble cadre haut.



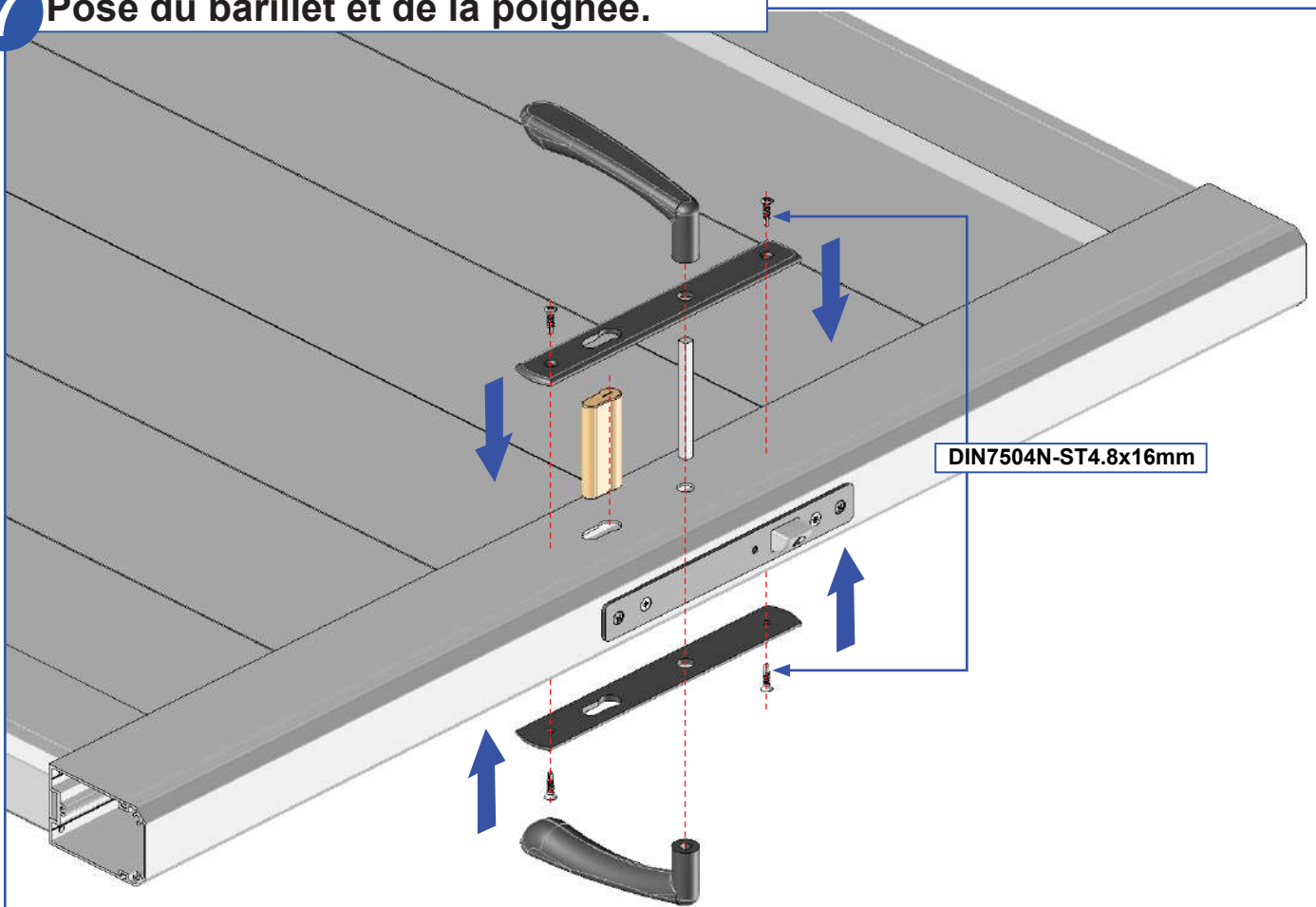
## 5 Pose de la serrure.



**6** Glissez les profils de finition montant.

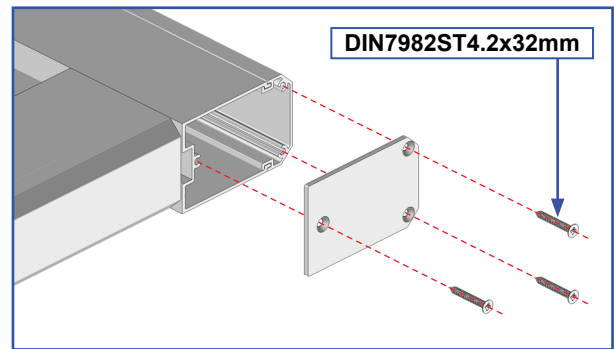
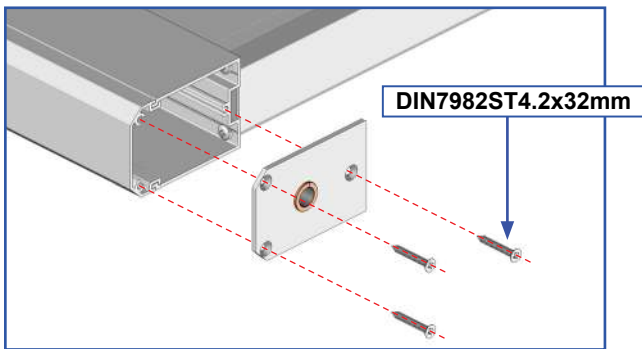
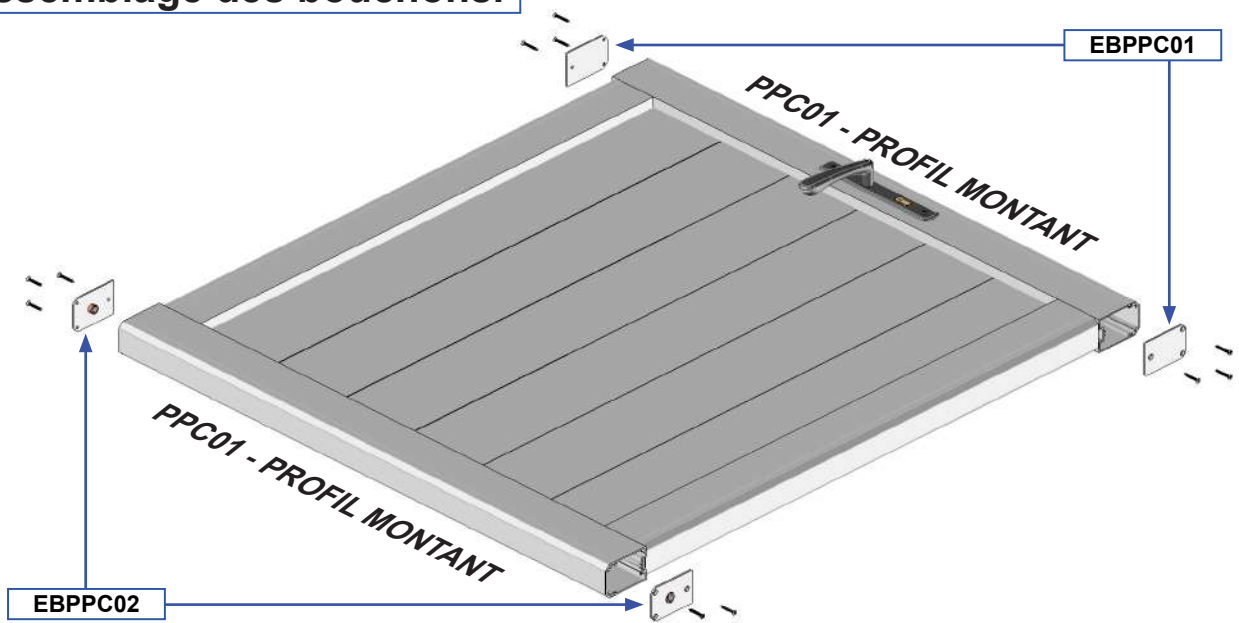


**7** Pose du barillet et de la poignée.

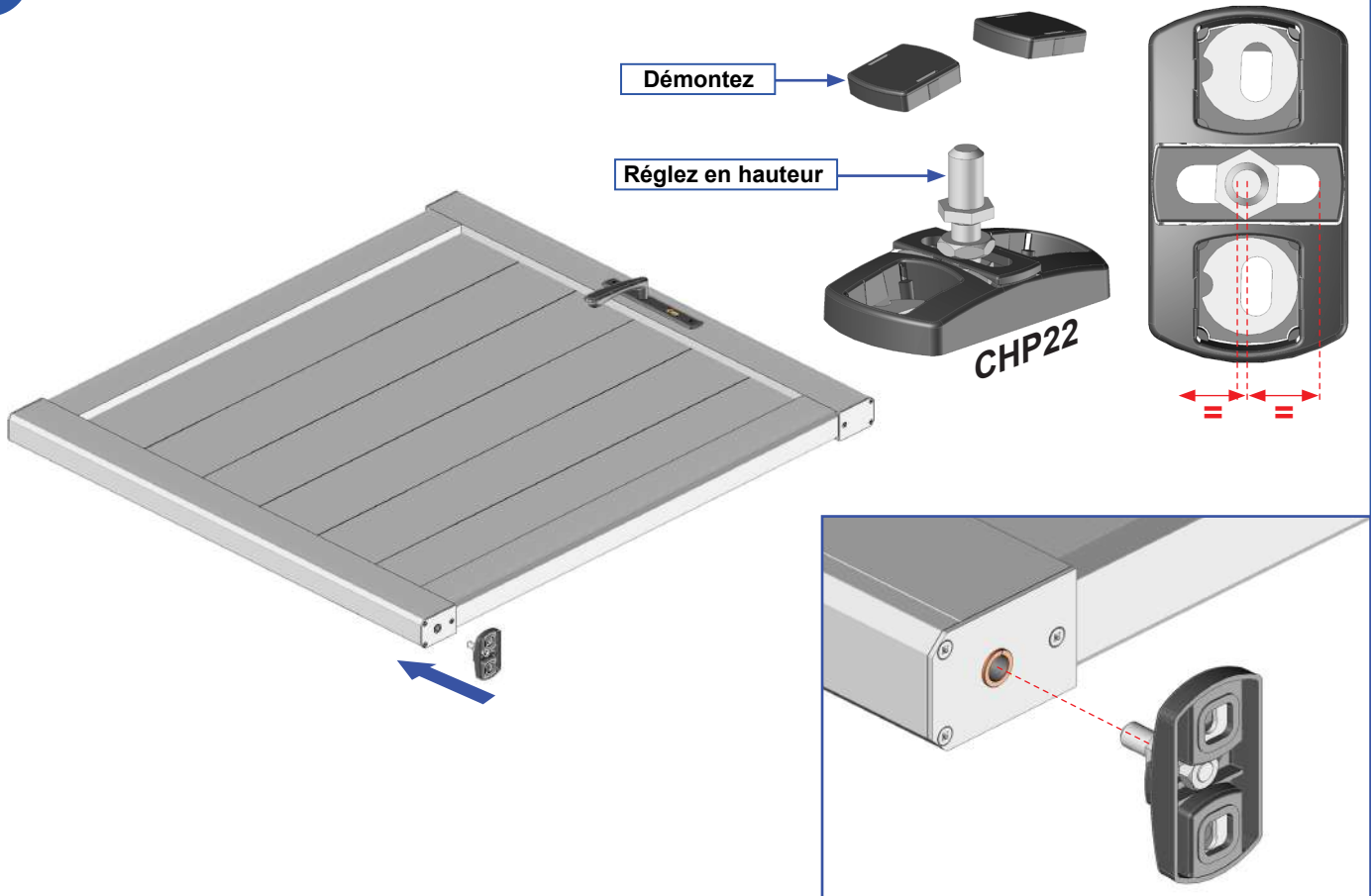




## 8 Assemblage des bouchons.

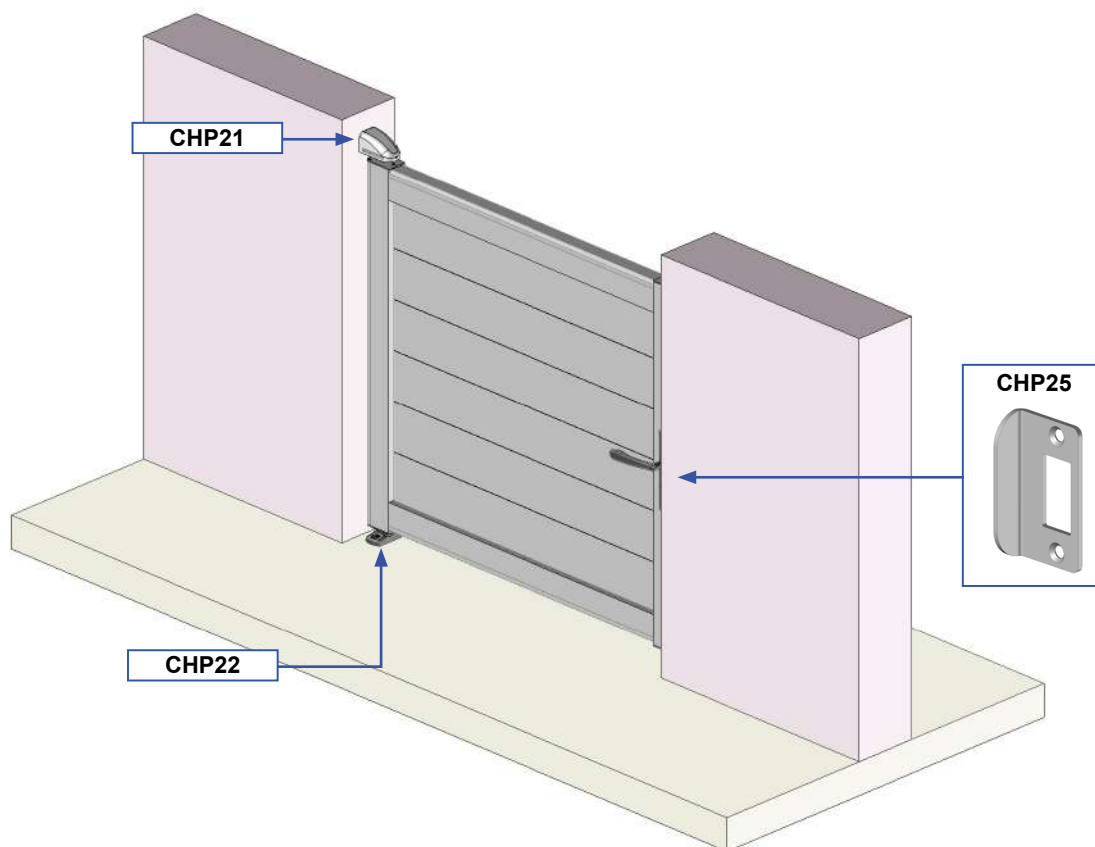


## 9 Pose de la crapaudine sur le portillon.

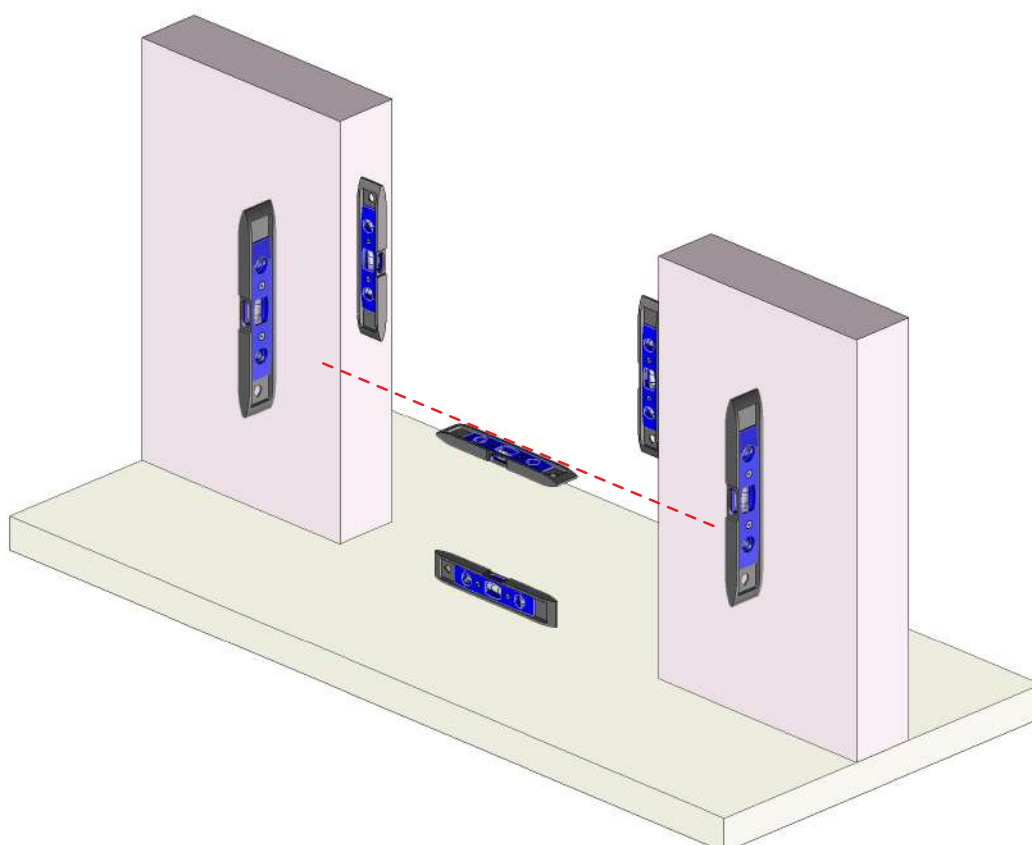


# POSE DU PORTILLON

## Mise en situation



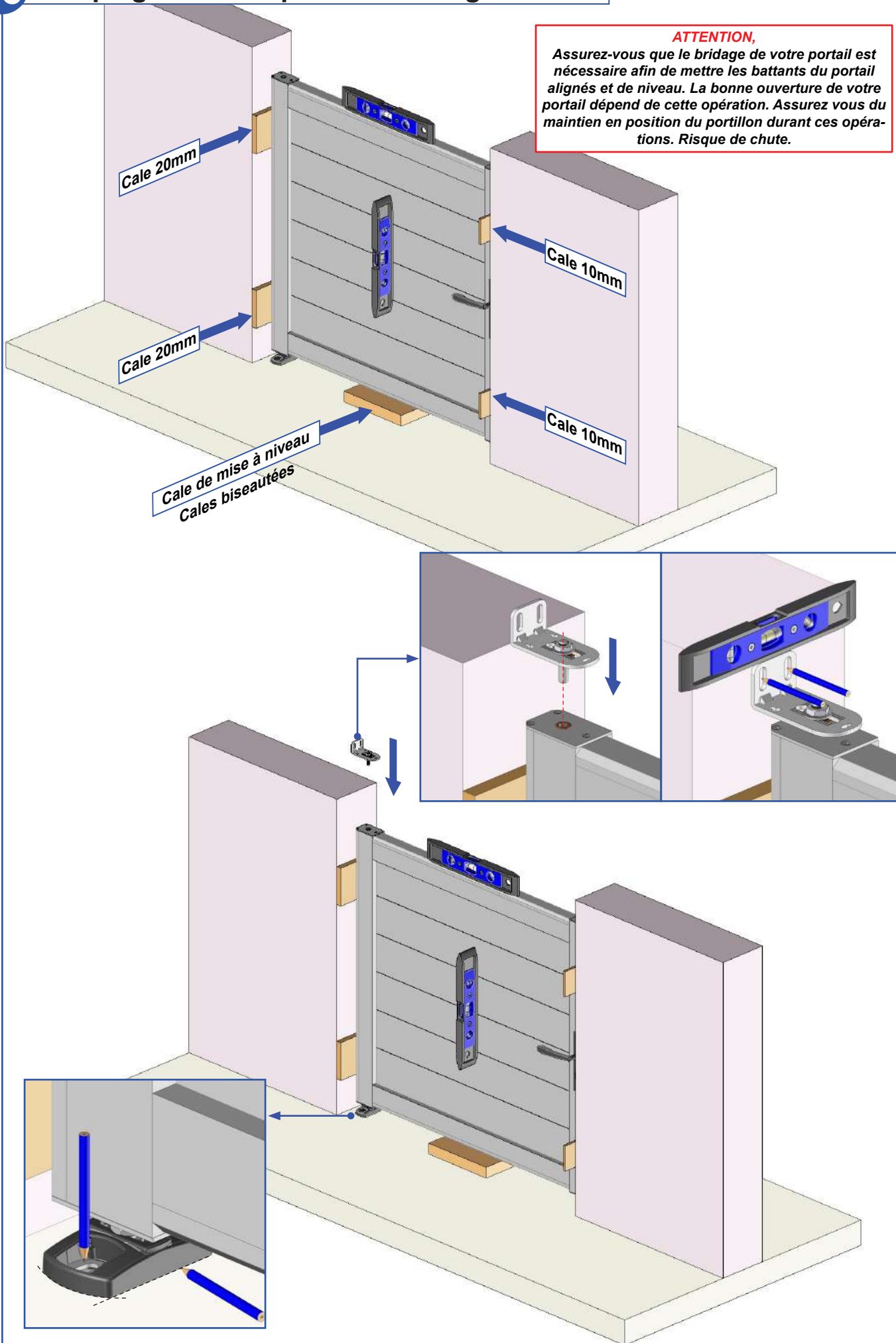
Contrôlez le niveau et la planéité des murs et du sol. Dans le cas de mauvais niveaux ou défaut de planéité, réaliser les opérations nécessaires afin de réajustez l'ensemble.



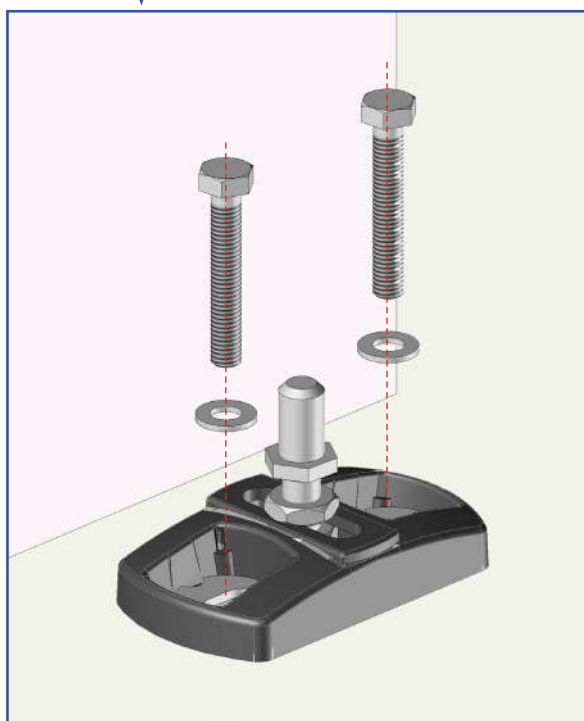
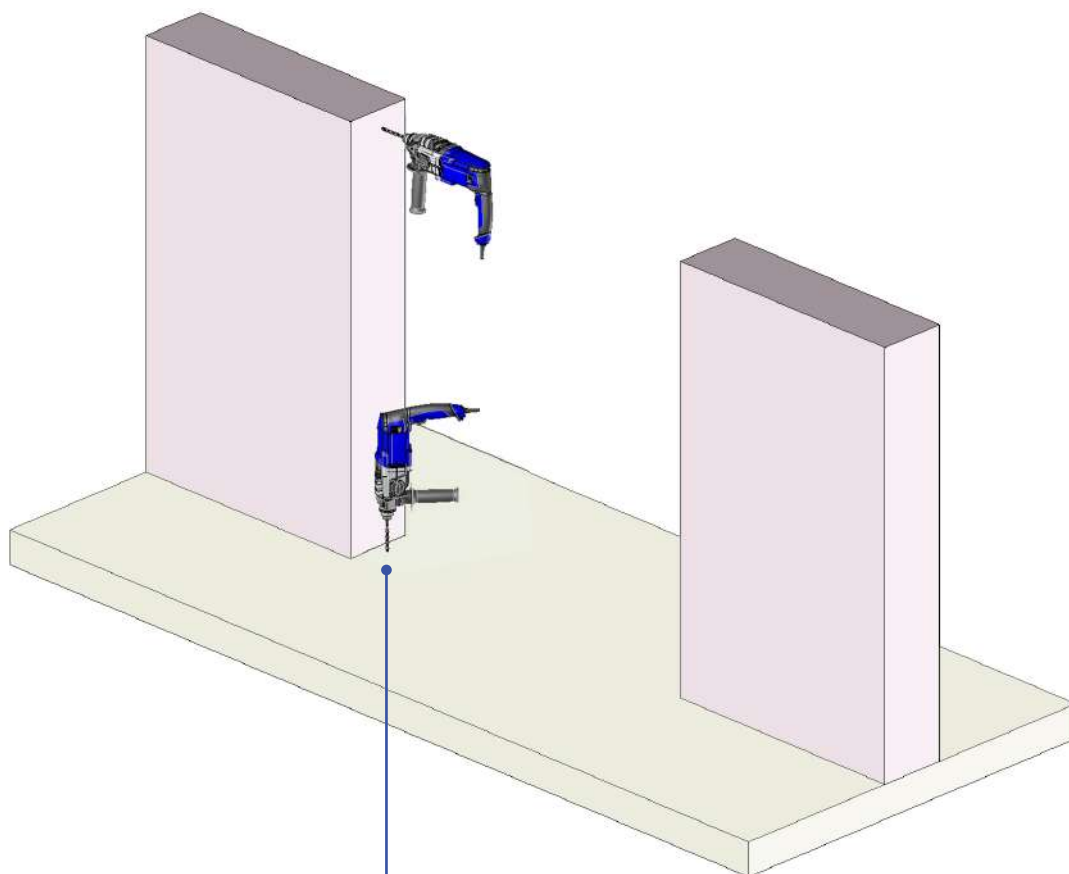
# 10 Marquage de la crapaudine et du gond.

**ATTENTION,**

Assurez-vous que le bridage de votre portail est nécessaire afin de mettre les battants du portail alignés et de niveau. La bonne ouverture de votre portail dépend de cette opération. Assurez vous du maintien en position du portillon durant ces opérations. Risque de chute.

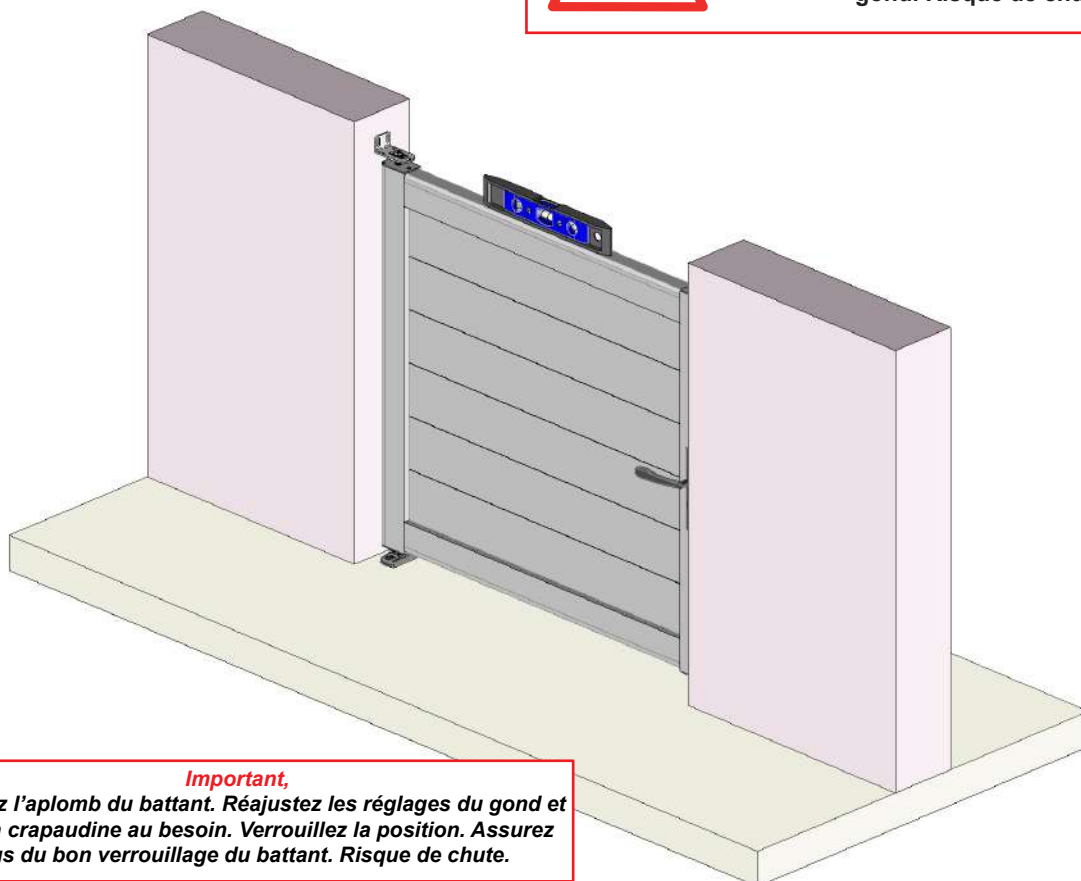
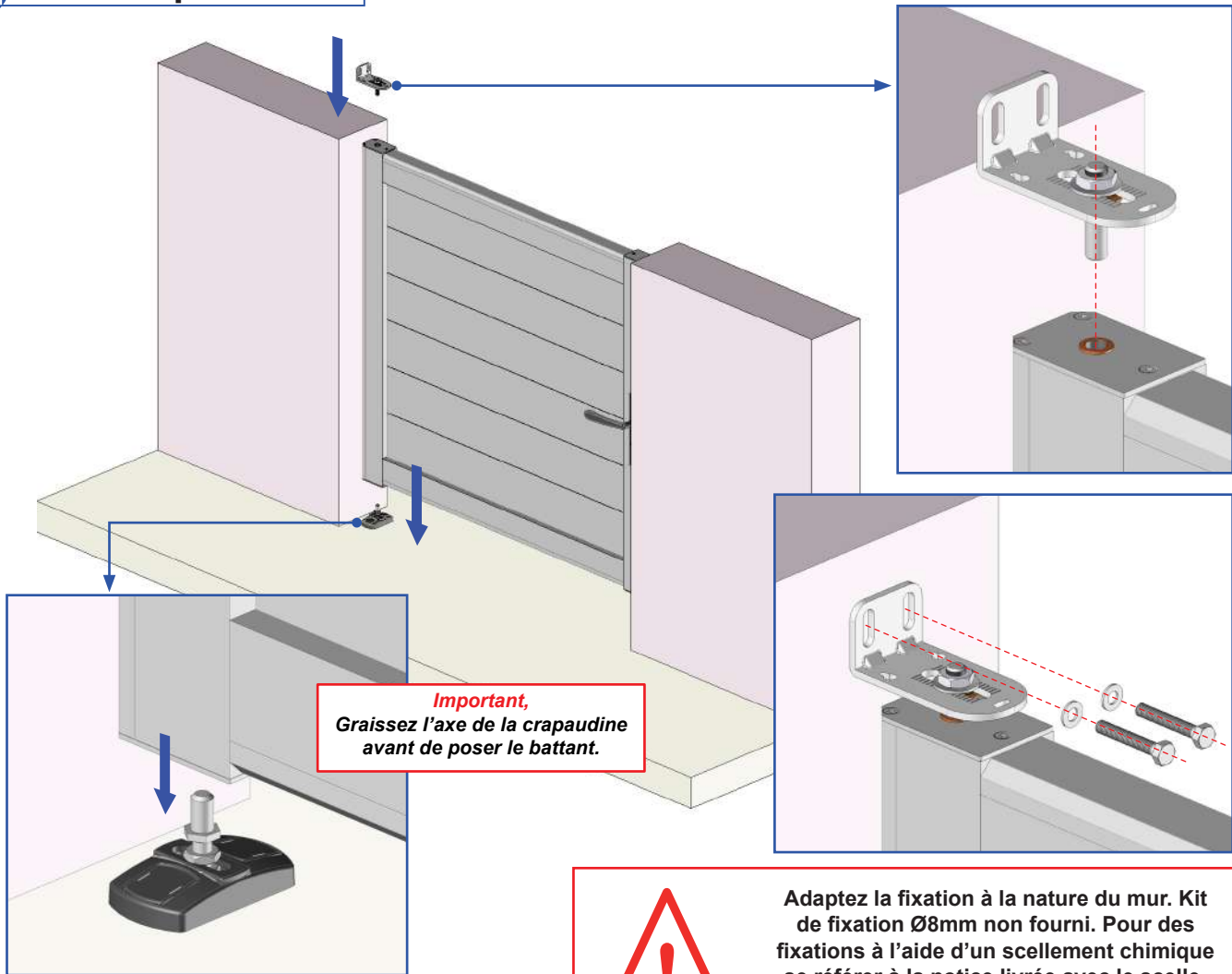


## 11 Perçage et fixation de la crapaudine.

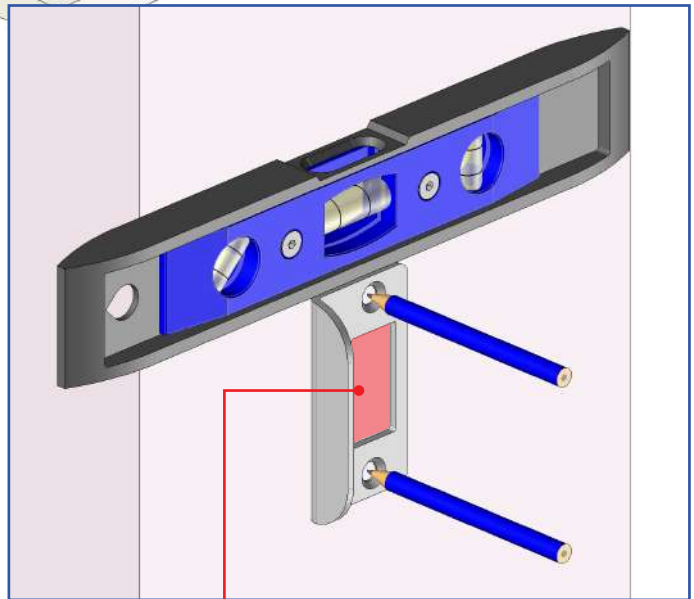
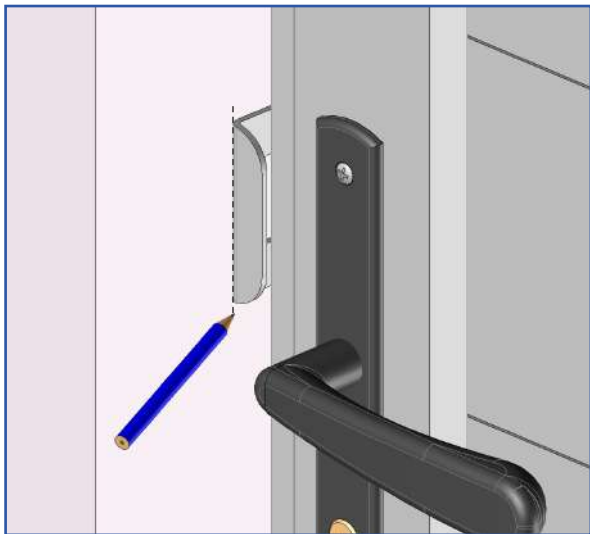
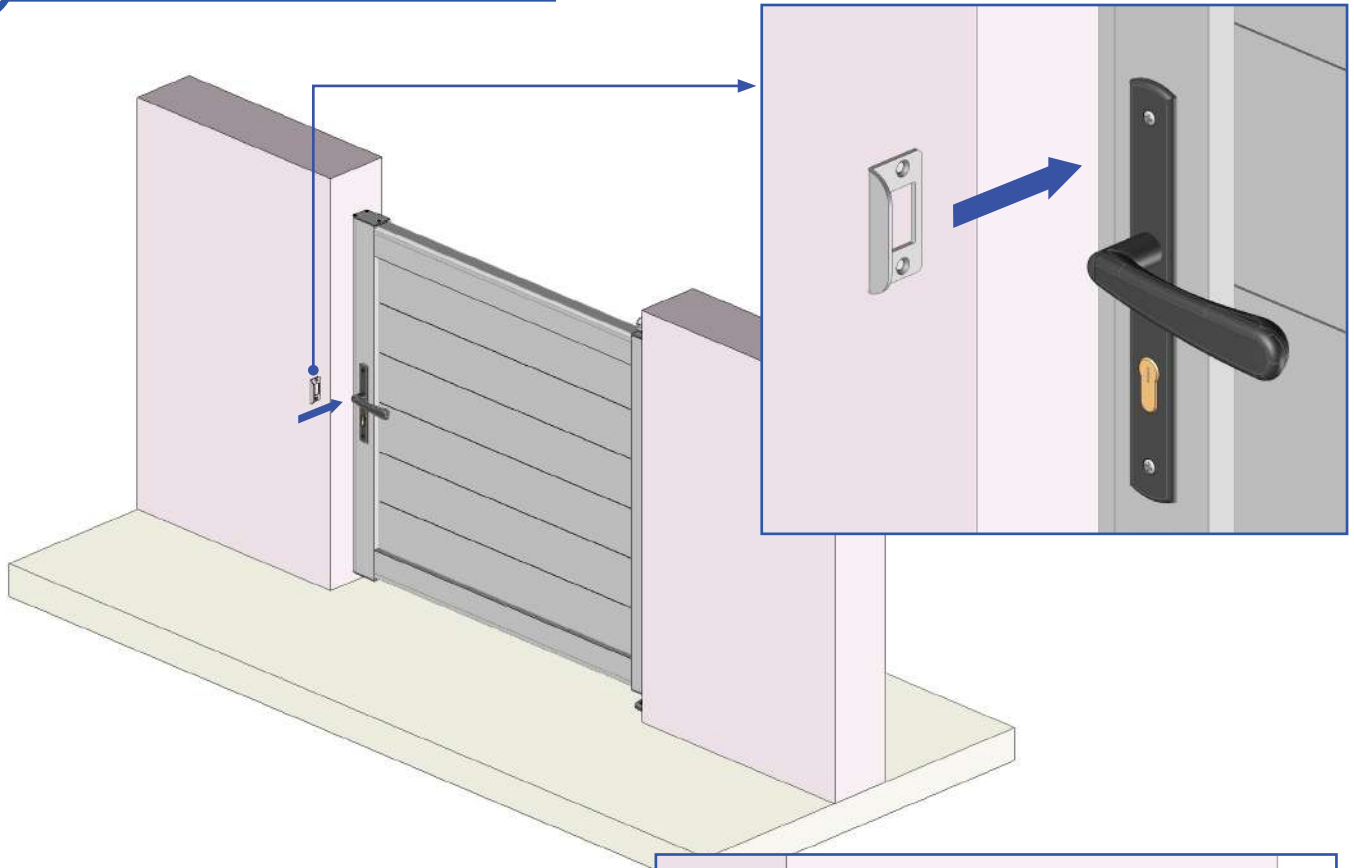


**Adaptez la fixation à la nature du sol. Kit de fixation Ø8mm non fourni. Pour des fixations à l'aide d'un scellement chimique se référer à la notice livrée avec le scellement.**

## 12 Pose du portillon.

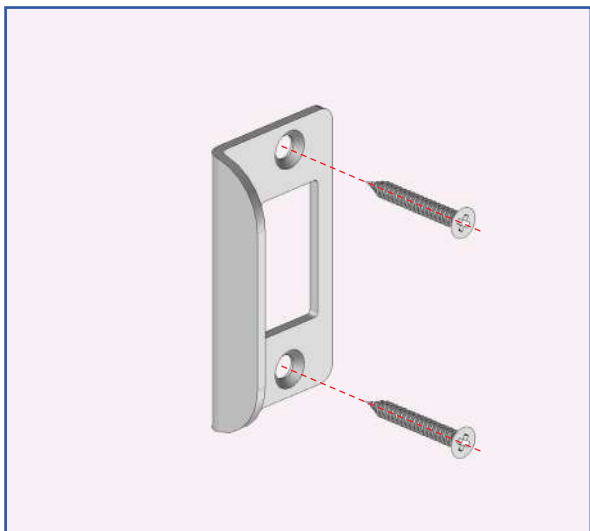


# 13 Fixation de la butée.



Réalisez le logement de la pêne de la serrure. Utilisez les outils adaptés selon la nature du support.

Pêne serrure



Adaptez la fixation à la nature du mur. Kit de fixation Ø4.8mm non fourni. Pour des fixations à l'aide d'un scellement chimique se référer à la notice livrée avec le scellement. Assurez vous de la bonne fixation du gond. Risque de chute.

# MISE EN GARDE

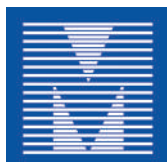
- Ne jamais utiliser le produit avant sa fixation complète. Avant d'utiliser le produit, vous devez être sûr que tous les éléments ont été installés et serrés de façon correcte.
- Vérifier la planéité de votre mur ou sol. Dans le cas d'un mur ou sol creux ou bombé, effectuer un calage des pièces ou du rail afin de les aligner correctement. Un mauvais alignement peut entraîner un mauvais fonctionnement, la casse et ou la chute du produit.
- Ne pas faire fonctionner le produit lorsque des opérations d'entretien sont en cours. Déconnecter le produit de l'alimentation électrique lorsque des opérations d'entretien sont en cours.
- Faites attention à vos doigts lors de l'installation.
- Aucune modification de conception ou de configuration de l'équipement ne doit être effectuée sans consultation préalable du fabricant.
- N'utilisez jamais d'accessoires non recommandés par le fabricant. Ceux-ci pourraient en effet créer des risques pour l'utilisateur et endommager le produit. N'utilisez que des pièces et accessoires d'origine.
- En cas de stockage du produit ce dernier doit être stocké sous un abri en milieu sec non humide.
- N'utilisez pas le produit dans des endroits soumis à des vibrations ou impulsions.
- Utilisez les fixations adaptées en fonction du matériau de votre façade et votre sol. Demandez conseil à un spécialiste. La quincaillerie de fixation n'est pas fournie.
- Ne pas déballer le produit à l'aide d'un outil pouvant le rayer.

## UTILISATION DU PRODUIT :

- N'utilisez jamais le produit si ce dernier est endommagé.
- Utilisez seulement ce produit en fonction de l'utilisation prévue.
- Nous déclinons toute responsabilité en cas de dommage lié à une utilisation incorrecte ou au non-respect des instructions.
- N'accrochez rien sur l'armature du produit. Il pourrait tomber et causer des dommages matériels et/ou des blessures corporelles.
- Ne pas se suspendre à l'armature du produit. Il pourrait tomber et causer des dommages matériels et/ou des blessures corporelles.
- Assurez-vous qu'aucun corps étranger au produit ne puisse détériorer ce dernier lors de l'ouverture ou la fermeture.
- N'allumez pas de feu à proximité du produit.

## RÉPARATION ET ENTRETIEN :

- Ne jamais essayer de démonter ou de réparer le produit sans les qualifications requises. Faites appel à un professionnel afin de réaliser les réparations nécessaires.
- Ne pas utiliser le produit si une réparation est nécessaire.
- Vérifier fréquemment au court de l'année l'installation pour déceler tout mauvais équilibrage ou tout signe d'usure des pièces.
- Vérifier fréquemment au court de l'année les fixations murales ou les fixations au sol du produit, les vis de serrage et tout autre élément.
- Nettoyer l'armature en début et fin de saison. Attention ne pas utiliser de produit détergent.



Tel : 0468382000

Mail : [professionnels@mitjavila.com](mailto:professionnels@mitjavila.com)

# Garantie

## ► Durée

La durée de garantie (mécanisme, traitement de surface) est consentie pour une durée de 5 ans. Le moteur et l'assembles des accessoires électrique sont garantie 2 ans.



La période de garantie cour à compter de la date d'achat du produit (date mentionnée sur la preuve d'achat - ticket de caisse ou facture).

**La garantie ne s'applique que sur présentation de la preuve d'achat.**

L'application de la garantie n'a pas pour effet de prolonger sa durée.

## ► Modalité d'application de la garantie

La garantie couvre tous problèmes rencontrés dans l'utilisation du produit pour tous événements prévus et non exclus par la garantie commerciale et ce dans la limite de la durée de garantie.

Pour faire l'objet d'un accord de prise en charge sous garantie, le produit doit avoir été installé conformément aux règles de l'art et n'avoir fait l'objet d'aucune utilisation anormale telle que :

- Entretien insuffisant ou non conforme aux préconisations ci-jointe «Nettoyage et Entretien»
- Utilisation des produits de nettoyage corrosifs ou abrasifs
- Choc, casse ou fausse Manœuvre
- Endommagement par des corps étrangers (sables, limailles, etc.)
- Endommagement suite au raccordement à une ligne électrique non-conforme

Cette liste n'étant pas exhaustive, pour connaître la liste des incidents «susceptibles de déclencher la garantie» et ceux «excluant la garantie» veuillez consulter les encarts ci-dessous.

La garantie est limitée à la remise en état ou au remplacement de la pièce reconnue défectueuse ou responsable du mauvais fonctionnement de l'appareil, par une pièce identique.

La garantie ne couvre, en aucun cas, les frais de déplacement et les dommages directs et indirects. Elle ne prend également pas en charge les frais de dépose et repose du produit objet de la demande de garantie excepté dans le cadre de la mise en œuvre de la garantie légale des vices cachés.

### Incident susceptibles de **déclencher la Garantie**

Défauts constatés	Type d'incidents	Commentaires
<b>Général</b>	- Pièces défectueuses.	
	- Moteur défectueux.....	Cas où le dysfonctionnement proviendrait d'un défaut de fabrication.
	- Automatismes défectueux.....	Télécommande, récepteur automatisme, capteur vent, capteur vent soleil
	- Défauts de matière.....	Bavures, manque de matière, fissures, craquelures, déformations.
	- Défauts de finition.....	Défauts de laquage, teintes.
Expédition pièces détachées :		
- 72h après réception dans nos locaux pour les moteurs et automatismes.		
- 72h pour expédition autres pièces détachées. (hors armature générale).		
- Les réexpéditions sont à la charge de MITJAVILA		
- Les produits seront expédiés à la charge du client et vous seront retournés gratuitement.		

### Causes **d'exclusion de la Garantie**

Défauts constatés	Type d'incidents	Commentaires
<b>Général</b>	- Composants défectueux.....	Suite à une installation ou une utilisation non-conforme
	- Produits soldés ou bradés.	
	- Usure normale du portail.....	Salissures, dégradation liées à différents facteurs de pollutions.
	- Tout litige de choc.....	Rayures, manque de pièces, salissures, accrocs et déchirures de l'acquisition d'un produit sans son emballage d'origine
	- Les dégradations.....	Liées à toute négligence, vandalisme, chute d'objet, brûlures quelconques, vent violents, nettoyage avec un produit non conforme.
	- Produit modifiés.....	Adjonction ou remplacement de pièces autres que celles vendues par MITJAVILA.
	- Utilisation professionnelle du portail.	
	- Produits stockés en milieu humide....	Détérioration possible du moteur.