



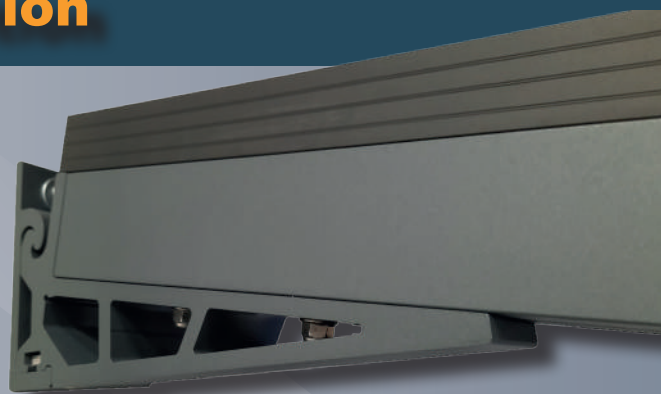
FAMILLE AUVENT

Bioclimatique, Isotoit® ou Photovoltaïque

Nouvelle édition

Les auvents permettent de bloquer les rayons du soleil en été tout en les laissant passer en hiver.

Le plus du modèle photovoltaïque, produire votre propre électricité verte en autoconsommation et faire ainsi baisser votre facture d'électricité.





Fabrication européenne

Depuis 1970 notre entreprise assure la conception, l'assemblage et la production à partir de 10 unités spécialisées situées dans le sud de l'Europe ce qui est un gage de qualité et de sécurité d'approvisionnement pour tous nos clients.



L'indice de réparabilité

Toutes nos armatures sont entièrement démontables et réparables.



100% Aluminium recyclable

Toutes nos armatures sont composées de pièces, composants et profilés en aluminium et sont entièrement démontables et recyclables.

Nous vous informons que dans le but d'une amélioration constante de nos produits, la société MITJAVILA se réserve le droit de modifier leur composition en cours de saison. Dans ce cas de figure et sur demande, une note explicative vous sera fournie par le bureau d'études.

AUVENT TOP ELECTRA

Préservez la fraîcheur de votre foyer avec l'auvent Isotoit® anti-chaueur !

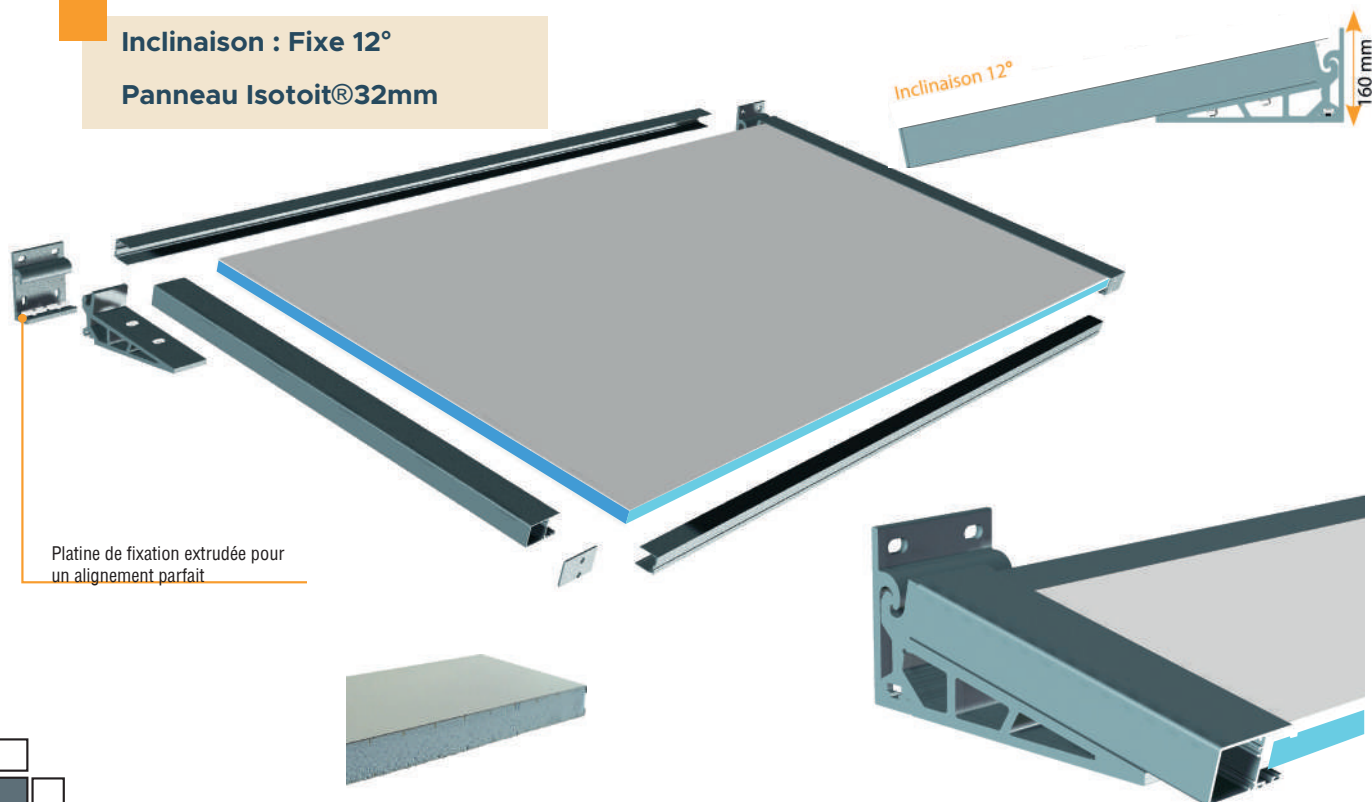
L'été approche à grands pas, mais cela ne signifie pas que votre maison doit devenir une fournaise étouffante. Avec notre auvent isolé, vous pouvez dire adieu aux effets indésirables du soleil sur votre intérieur.

Épaisseur Isotoit® 32mm
Largeur des panneaux jusqu'à 2m
Avancée maximum 1m



Inclinaison : Fixe 12°

Panneau Isotoit®32mm



Platine de fixation extrudée pour un alignement parfait

AUVENT BIOCLIMATIQUE MATHILDA V2

**NEW
2025**

Basé sur le principe de lames orientables à l'image des pergolas bioclimatiques, l'auvent bioclimatique offre l'avantage d'être polyvalent selon les saisons.

L'ouverture des lames vous permet de gagner en luminosité l'hiver tandis que leur fermeture, garantit une ombre portée totale sur la baie vitrée en été.

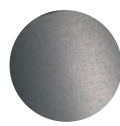
Nouvelle fixation pour un montage très facile.

Structure 100% aluminium
Largeur maximum 2m par module
Manœuvre par manivelle

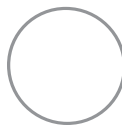


Inclinaison : Fixe 0°

Orientation des lames de 0 à 45°



RAL 7016
ANTHRACITE
Laquage téflonné



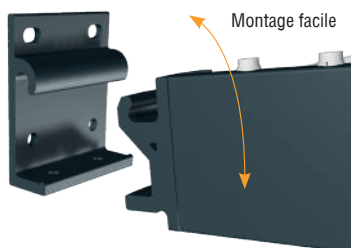
RAL 9010
Laquage brillant



Lame BSO MATHILDA
PBS063

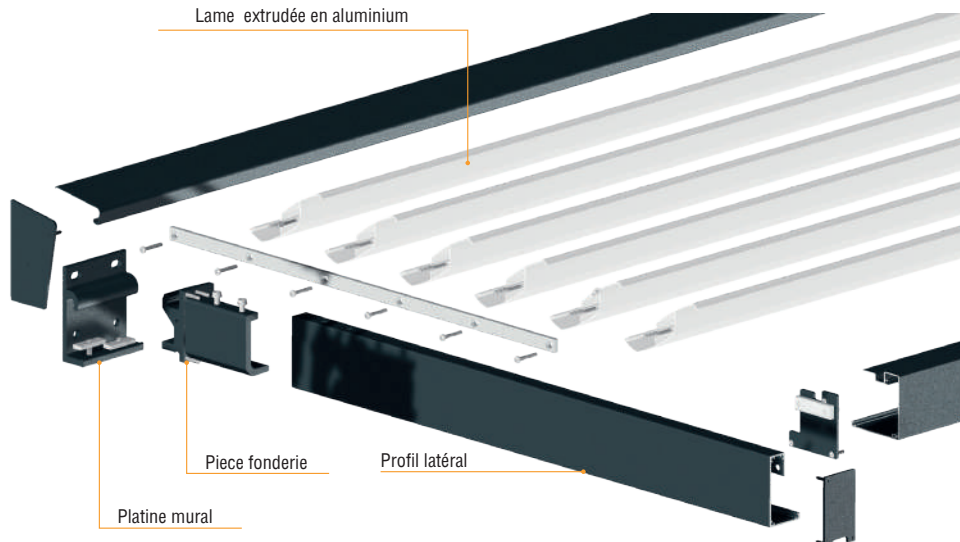


Manoeuvre par treuil



Montage facile

Lame extrudée en aluminium



Piece fonderie

Profil latéral

Platine mural

AUVENT SOLAIRE ELECTRA PAYSAGE

La pose d'un auvent solaire au dessus d'une ouverture telle une porte-fenêtre permet de mener conjointement une fonction de brise soleil et la production d'énergie verte.

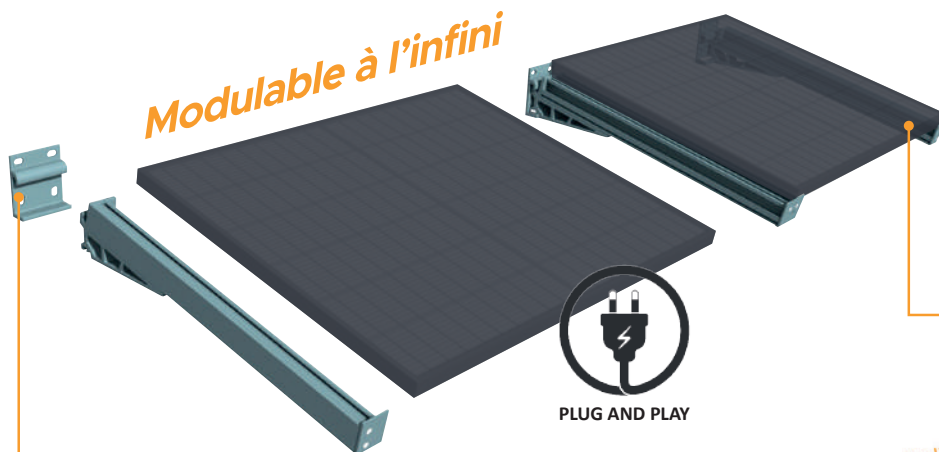
L'auvent solaire permet de laisser pénétrer le soleil l'hiver (rayons plus bas) et fait office de brise soleil l'été.

Structure panneaux cadrés
Largeur panneaux maximum 1150mm
Armature et pièces 100% aluminium
Trous de fixation nécessaires sur le petit côté.
Le kit complet : L'Armature + Panneaux
+ Micro-onduleur + Connectique + Boîtier AC 3kW
En Option : Boîtier AC avec Parafoudre et compteur.

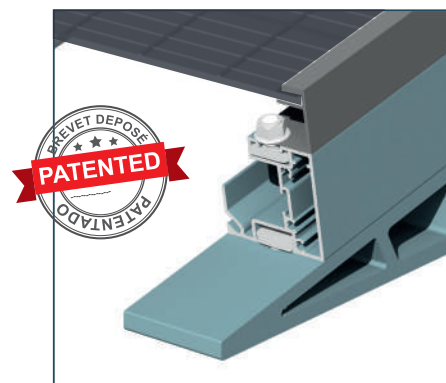


Inclinaison : Fixe 12° Panneau Paysage
KIT Complet uniquement

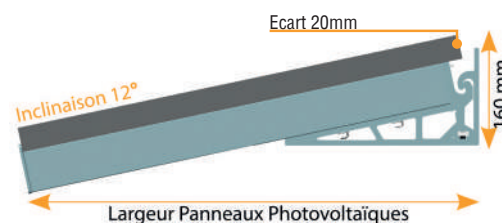
Modulable à l'infini



Platine de fixation extrudée pour un alignement parfait



fixation SYMPLIFIX



OPTION CHEMIN DE CABLE

Kit 2 Profils

OPTION LED Sur Chemin de Câble.

Kit 2 Rubans Réf : KITLEDFIX2C

AUVENT SOLAIRE ELECTRA PAYSAGE POSE INDEPENDANTE

La pose independante d'un auvent solaire électra offre la possibilité de placer les supports en fonction des trous déjà présents sur le grand côté du panneau. Cela permet une compatibilité avec tous les types de panneaux cadrés.

Un autre avantage est la capacité de s'adapter aux panneaux qui nécessitent une fixation sur le grand côté, ce qui permet le montage de panneaux jusqu'à une longueur de 2,2 mètres.

Structure panneaux cadrés
Largeur panneaux maximum 1150mm
Armature et pièces 100% aluminium
Le kit complet : L'Armature + Panneaux
+ Micro-onduleur + Connectique + Boîtier AC 3kW
En Option : Boîtier AC avec Parafoudre et compteur.



Inclinaison : Fixe 12° Panneau Paysage

Tout type de panneaux (longueur maxi

Ecart 50mm

Inclinaison 12°

160 mm

Largeur Panneaux Photovoltaïques

fixation SYMPLIFIX



Platine de fixation extrudée pour un alignement parfait



PLUG AND PLAY

OPTION CHEMIN DE CABLE

Kit 2 Profils

OPTION LED Sur Chemin de Câble.

Kit 2 Rubans Réf : KITLEDFIX2C

AUVENT SOLAIRE EUREKA PORTRAIT

Cette structure est idéale pour de l'autoconsommation en journée sur des immeubles tertiaires. C'est aux heures de bureaux que le rendement d'une installation est à son maximum.

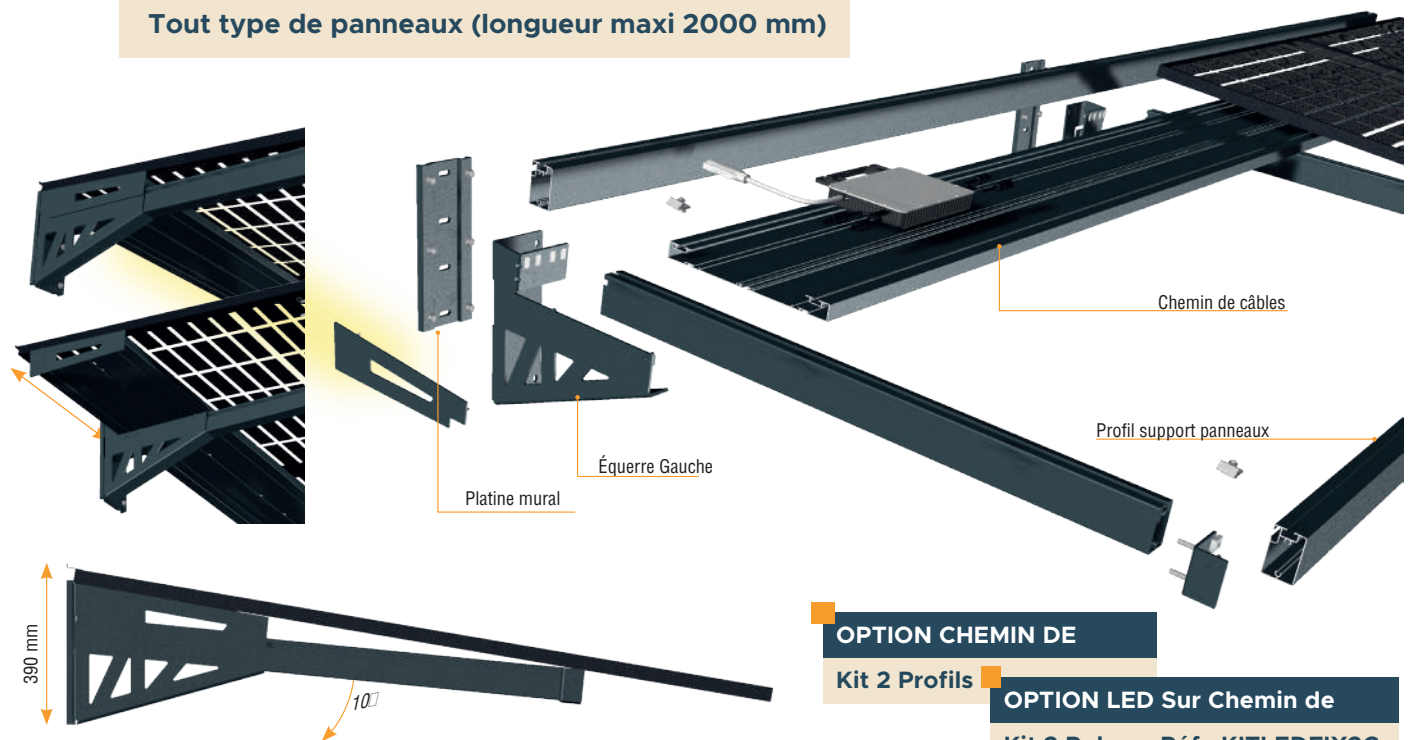
**NEW
2025**



Structure panneaux cadrés
Longueur maximum panneaux 2000mm
Armature et pièces 100% aluminium
Fixation des cavaliers par l'intérieur, le cadre doit avoir un retour sur la longueur.
Le kit complet : L'Armature + Panneaux + Micro-onduleur + Connectique + Boîtier AC 3kW
En Option : Boîtier AC avec Parafoudre et compteur.

Inclinaison : Fixe 10° Panneau Portrait

Tout type de panneaux (longueur maxi 2000 mm)



OPTION CHEMIN DE

Kit 2 Profils

OPTION LED Sur Chemin de

Kit 2 Rubans Réf : KITLEDFIX2C

Retrouvez l'ensemble de nos produits dans nos nouveaux catalogues.

A télécharger sur la page dédiée de notre site web
www.mitjavila.com



Les catalogues :



Pergola



Pergola
pièces
détachées



Kits Portails
& Clôtures



Stores de
fenêtres
(screen)



Stores
Armatures
et toiles



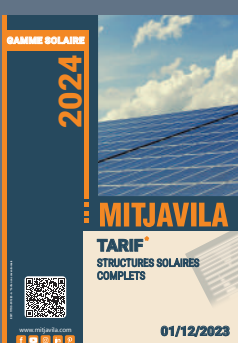
Tentes & abris
de jardin



Volets portes
& fenêtres



Auvent



Solaire Complet
et armatures seules



Stores pièces
détachées

