

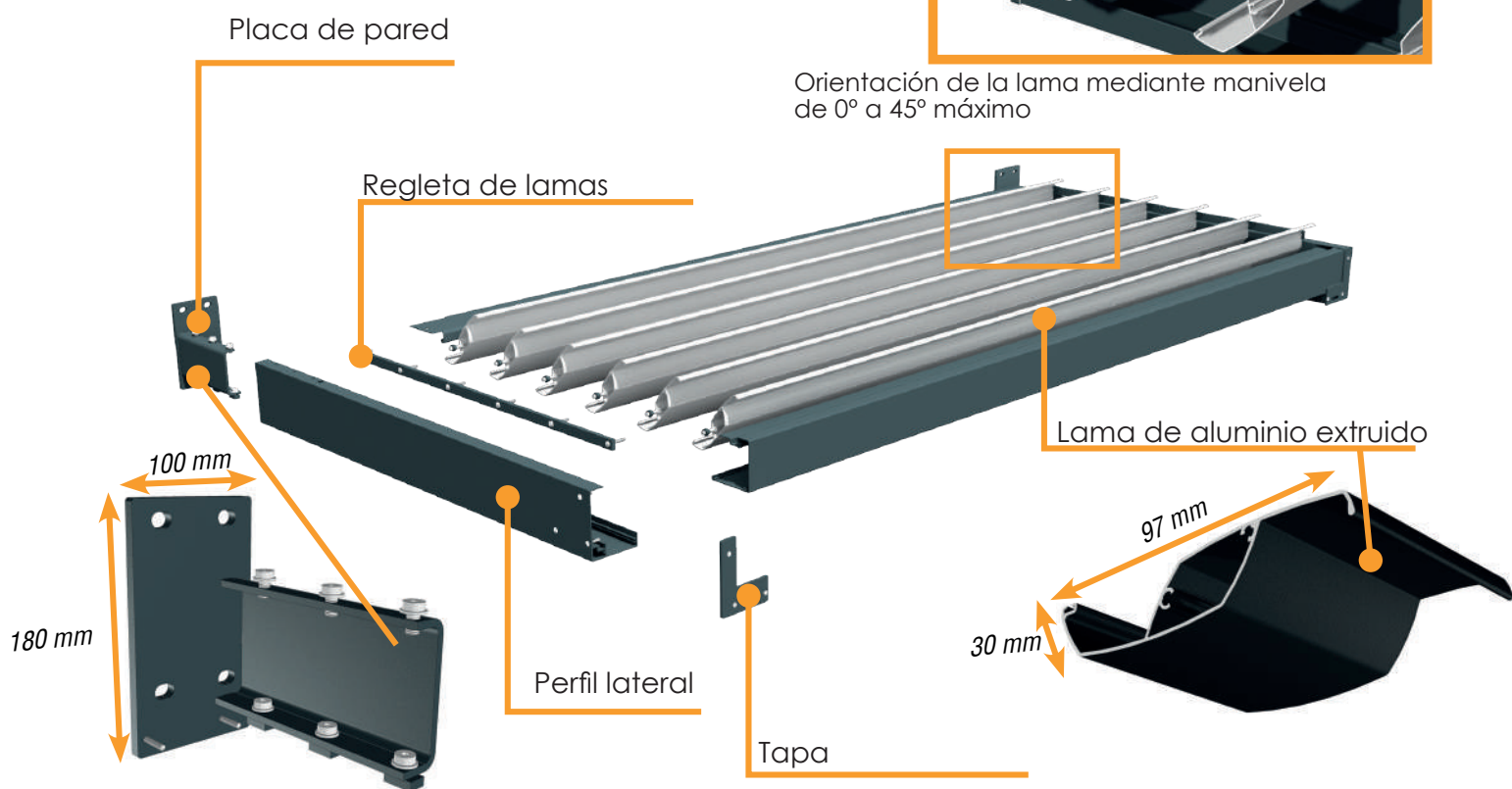


TEJADILLO BIOCLIMÁTICO MATHILDA

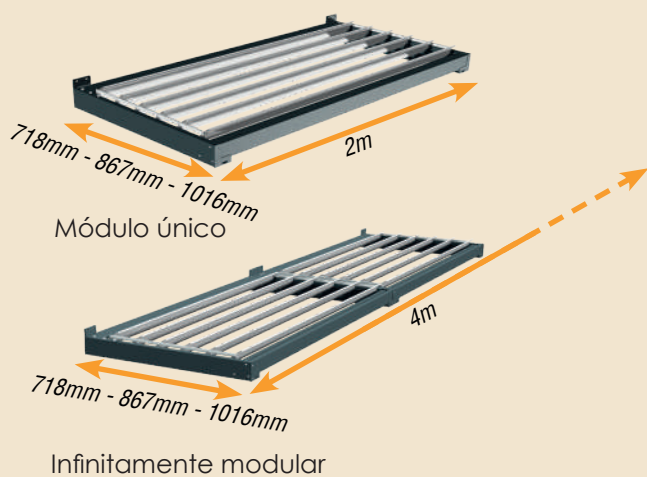
- Facilidad de montaje
- Protección térmica en verano
- Luz en invierno
- Lama ajustable manualmente
- Estructura 100% aluminio



Información Técnica



Dimensiones



Acabado estándar



RAL 9010
BRILLANTE



ESTRUCTURA
RAL 7016 ST
ANTRACITA



100% Reciclable



Nota de Reparabilidad