

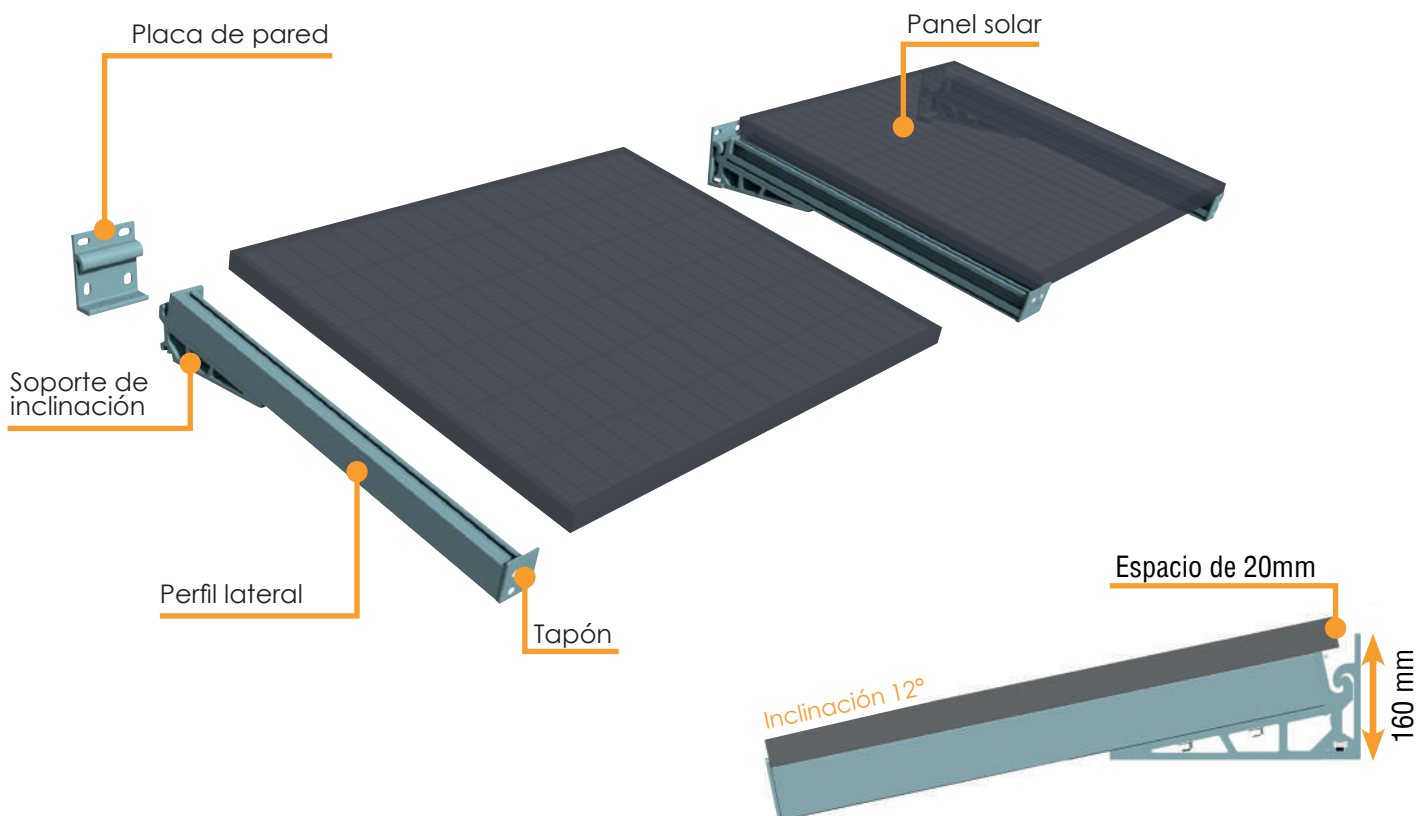


## TEJADILLO SOLAR ELECTRA

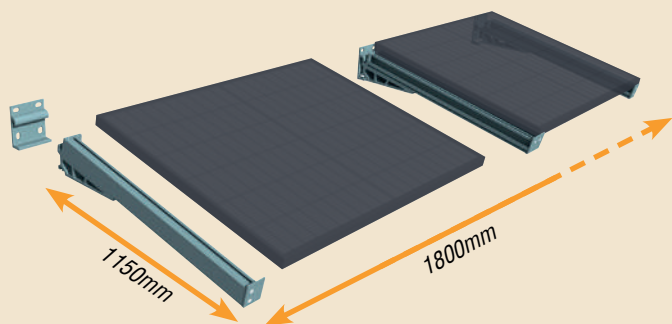
- Facilidad de montaje
- SIMPLYFix accesorio
- Producción de electricidad
- Estructura 100% aluminio extruido
- Opción de bandeja de cables
- Opción de tira de LED
- 2 tipos de poses: estándar e independiente
- Sistema de retención de la parte inferior



# Instalación Estándar



## Dimensiones

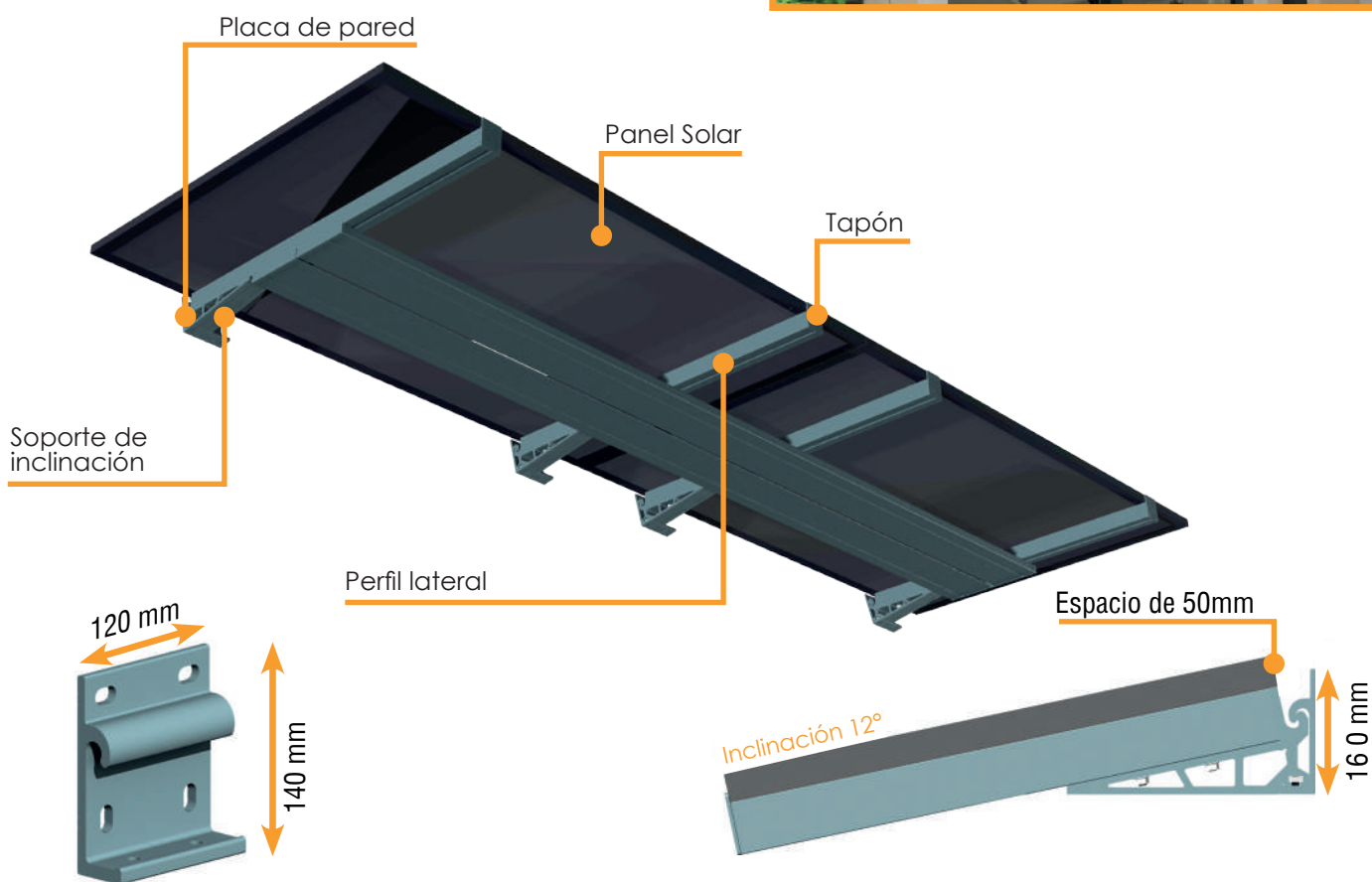


Módulo simple, infinitamente modular

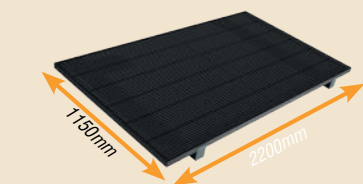
## Información técnica

- Soportes en los extremos y en la unión de los paneles
- Espacio entre pared y panel 20mm
- Fijación en el lado corto del panel
- Longitud recomendada del panel 1800mm máx
- Orificio de fijación necesario en el lado corto del panel
- Retorno de marco de 20mm mínimo

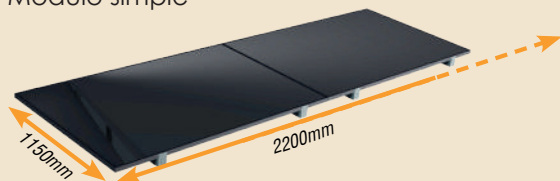
# Instalación Independiente



## Dimensiones



Módulo simple



Infinitamente modular

## Información técnica

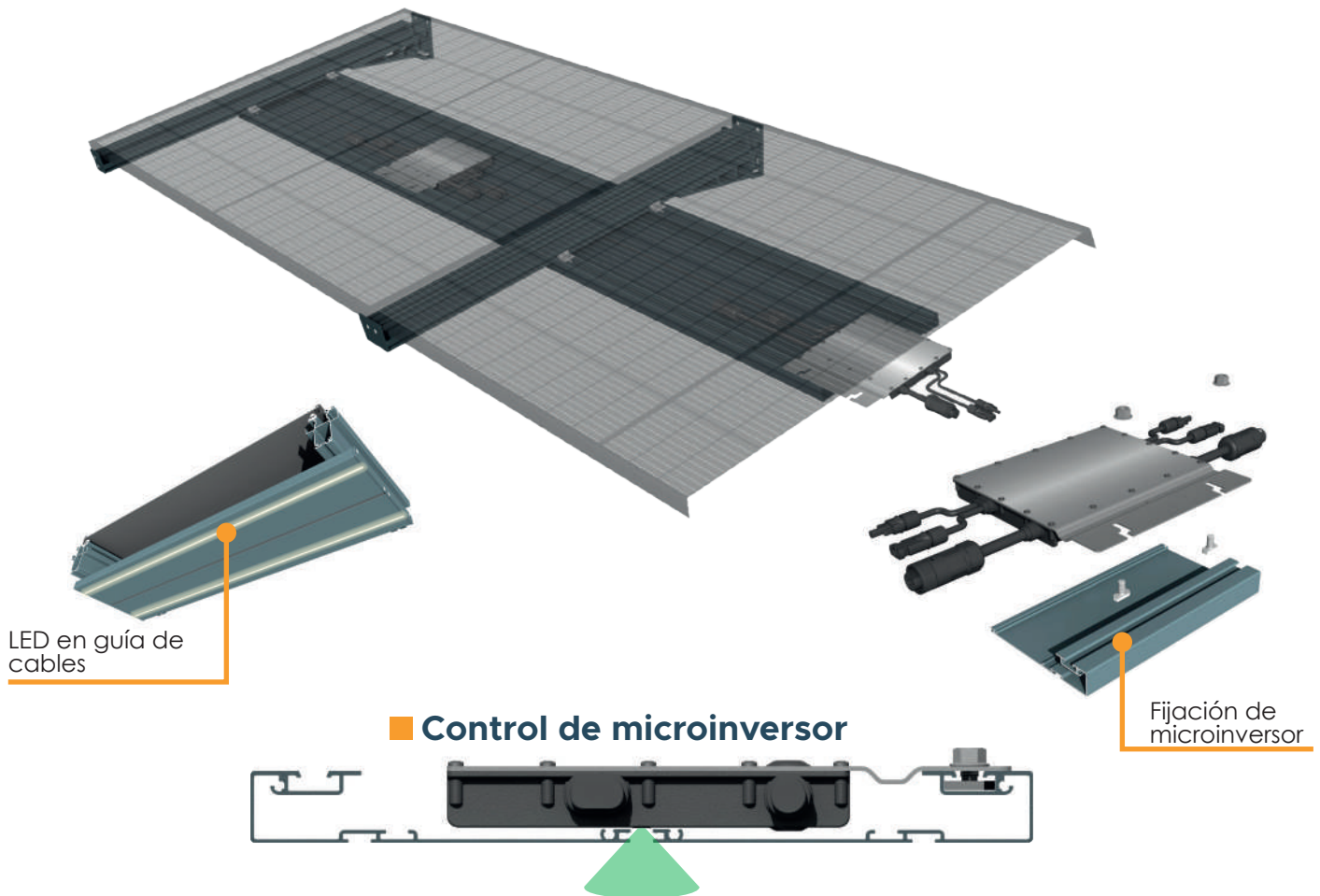
- **GRAN COMPATIBILIDAD** con todos los paneles solares del mercado gracias a los orificios de montaje preexistentes en sus lados largos
- Soporte desplazado en el panel
- Espacio entre pared y panel 50mm
- Longitud del panel 2200mm máx

# Sistema Plug and Play

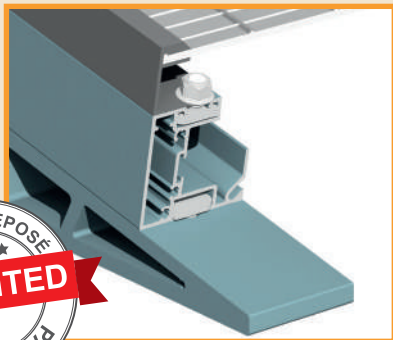


ACABADO  
ESTRUCTURA  
RAL 7016 ST  
ANTRACITA

## Opción de guía de cables



## Sistema SIMPLYFix



## Opción de caja de CA

Todos nuestros productos son «Plug and play»  
Simplemente conéctelo a una toma de corriente  
doméstica exclusiva

