

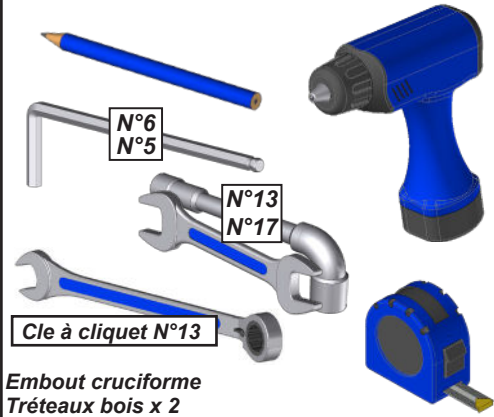
Notice de pose

Pergola Bioclimatique H2

Changement du sens d'ouverture des lames

PREPARATION DE LA POSE

Outils nécessaires pour la pose hors plots béton et calage.



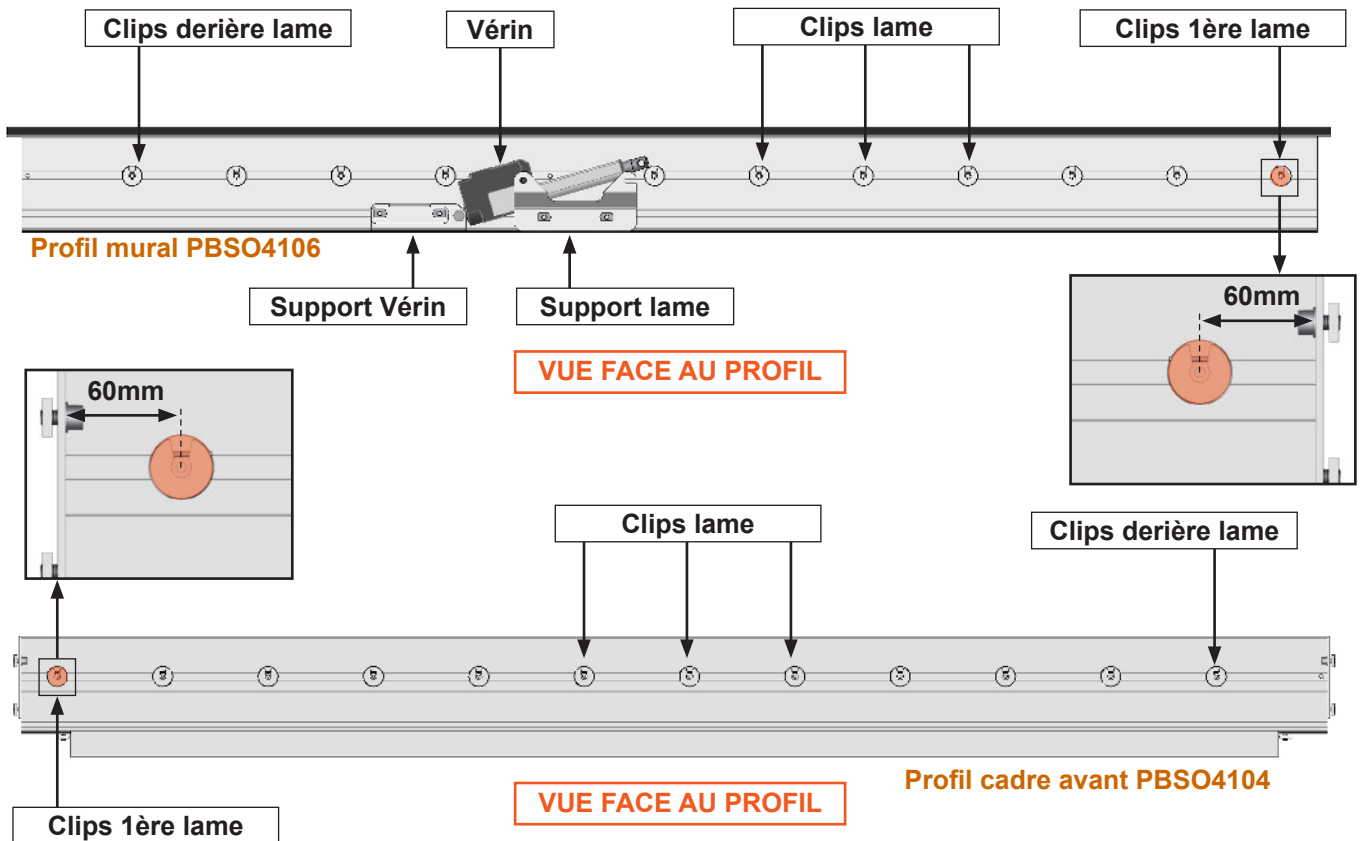
IMPORTANT



ATTENTION, suivre attentivement les instructions données dans la notice. Un mauvais montage de l'ensemble peut entraîner un dysfonctionnement du produit. Les explications sont dédiées pour l'exemple de changement d'ouverture des lames de sens horaire à sens antihoraire.

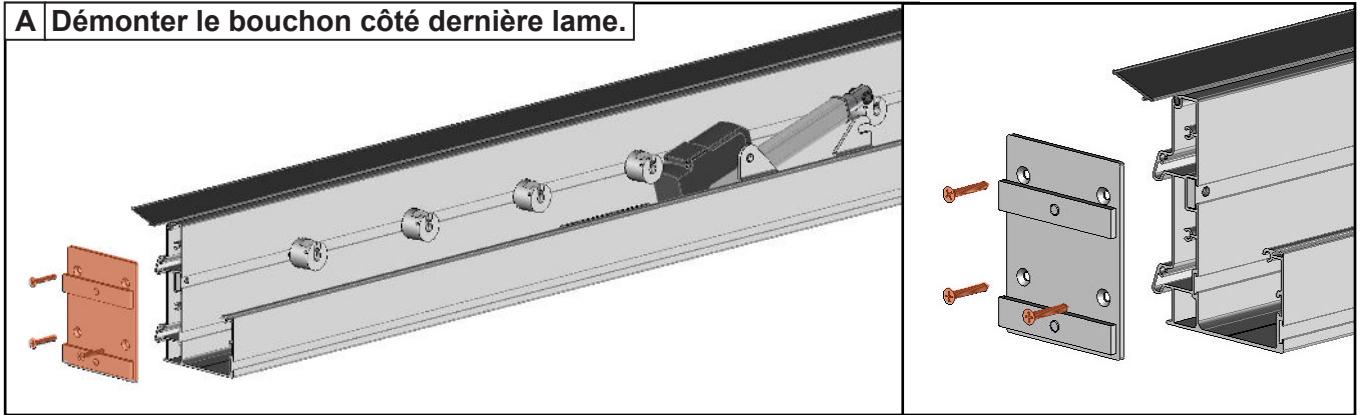
1 Mise en situation.

Le but des opérations consistera à vous expliquer comment modifier le sens d'ouverture des lames. Il vous faudra démonter et remonter le vérin, les supports vérin, le support de lame, les clips de lame et la tringle de 20 mm x 8 mm en aluminium brut afin d'inverser le sens d'ouverture des lames.

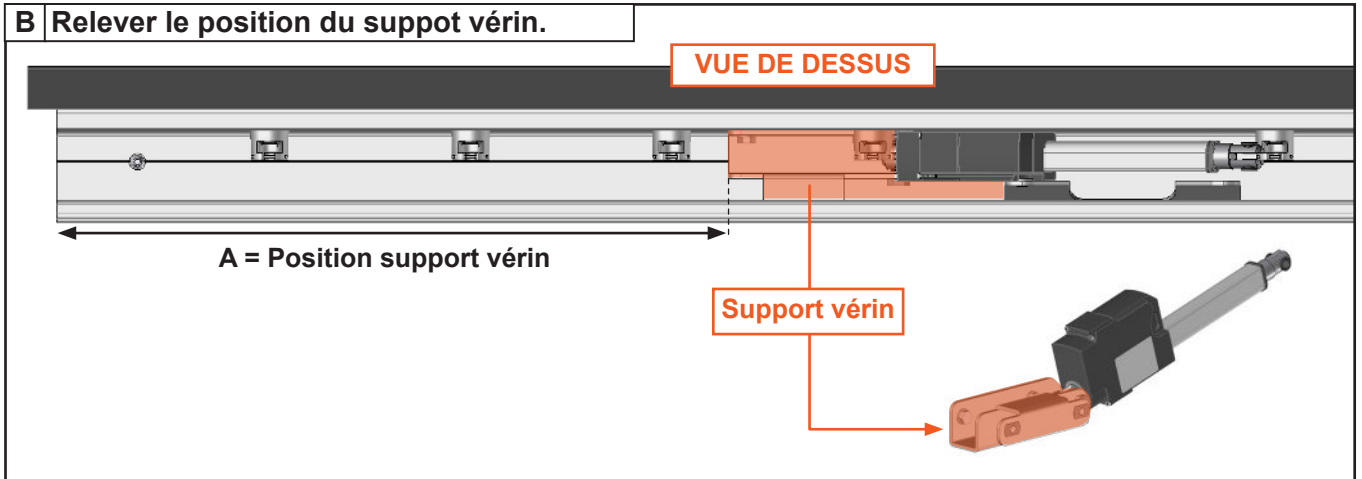


2 Profil mural PBSO4106.

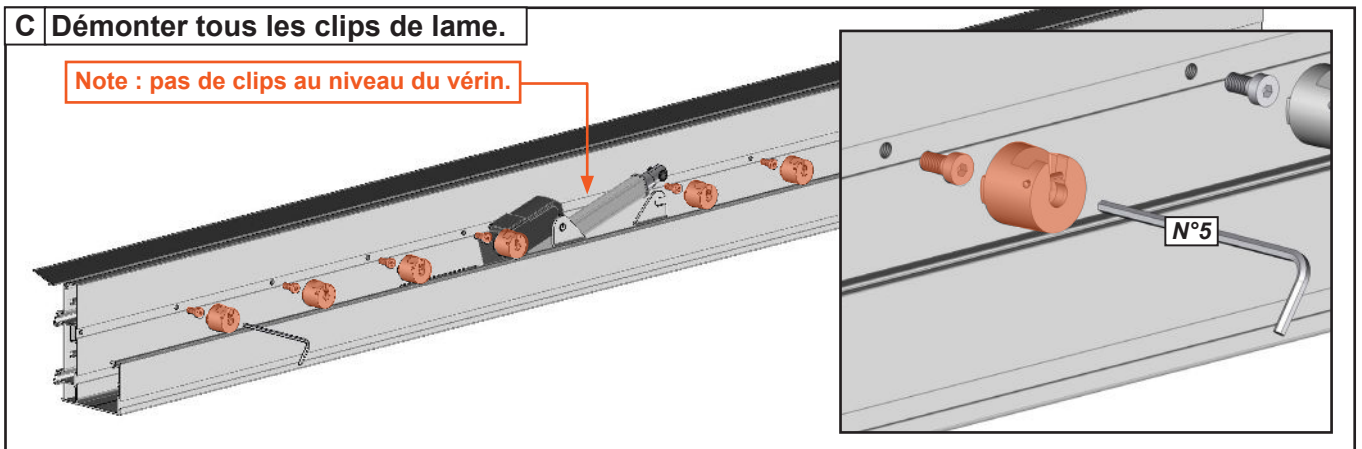
A Démontez le bouchon côté dernière lame.



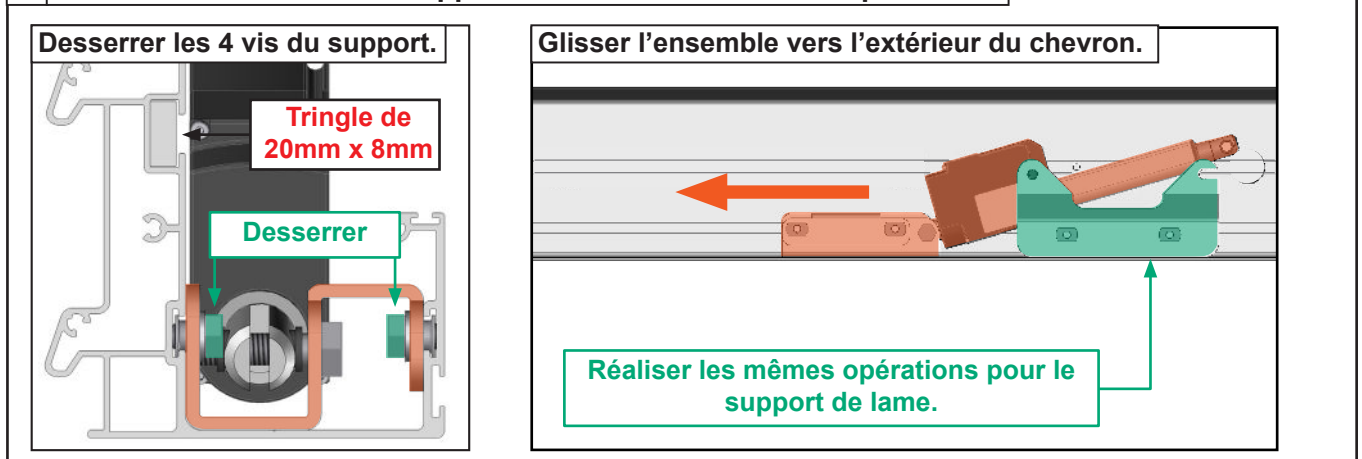
B Relever le position du support vérin.



C Démontez tous les clips de lame.

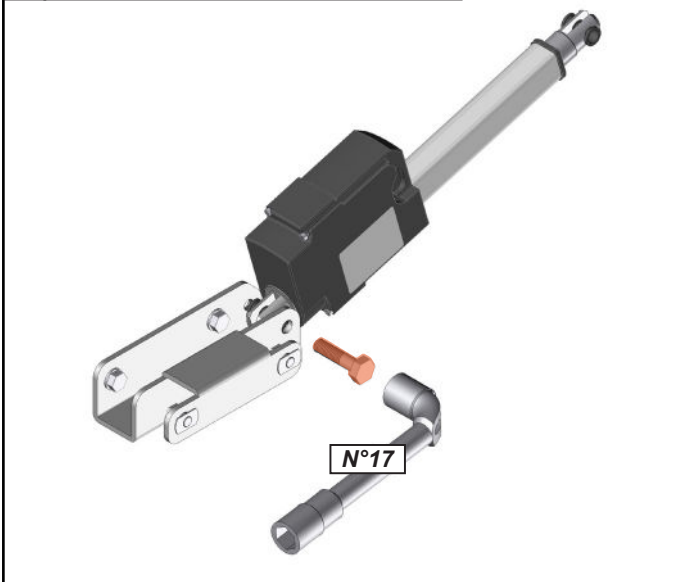


D Démontez le vérin et son support vérin. Utilisez la clé à cliquet N°13.

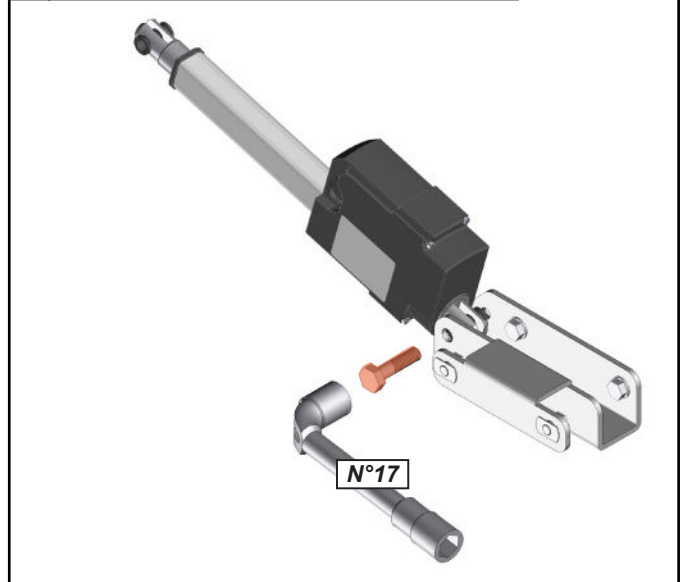


IMPORTANT, ne pas démonter la tringle de 20mm x 8mm elle servira de repère pour la suite du montage.

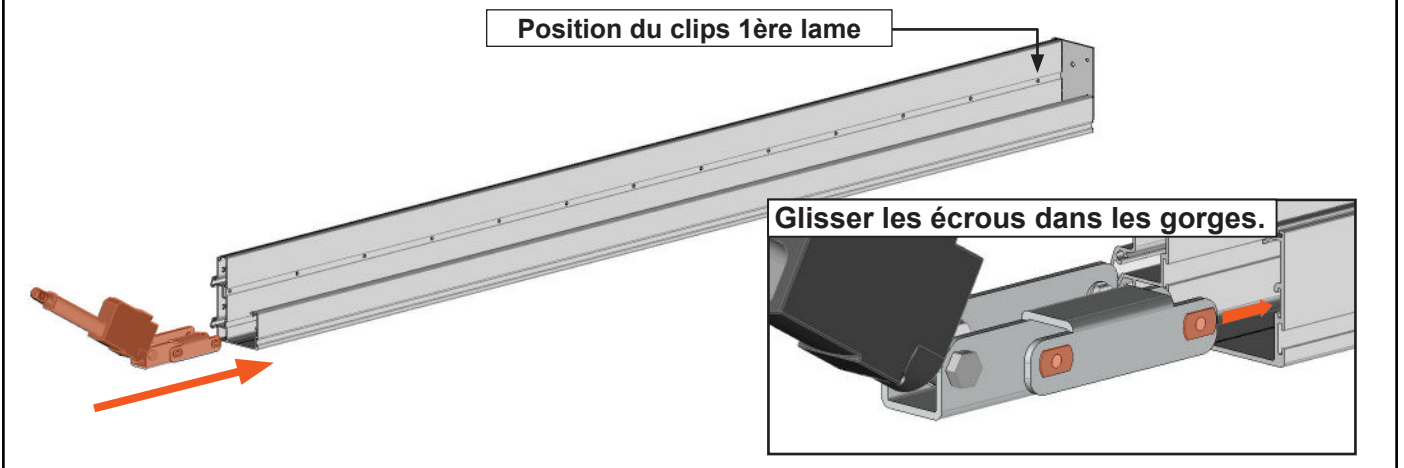
3 Démontez le support actuel.



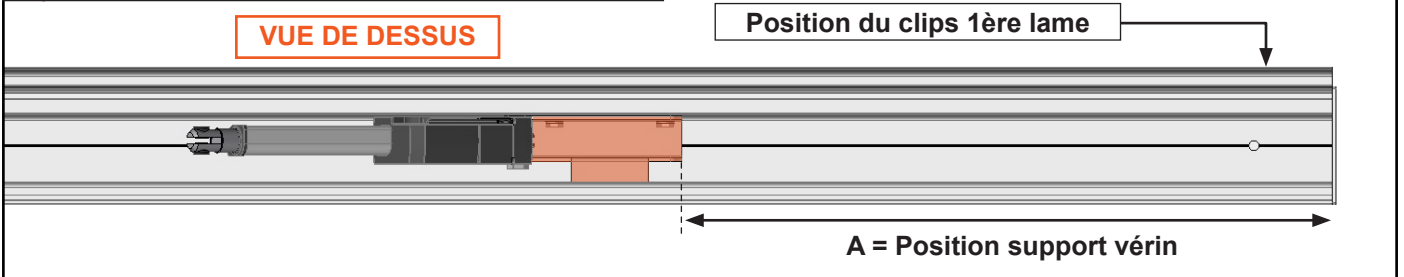
4 Montez le nouveau support reçu.



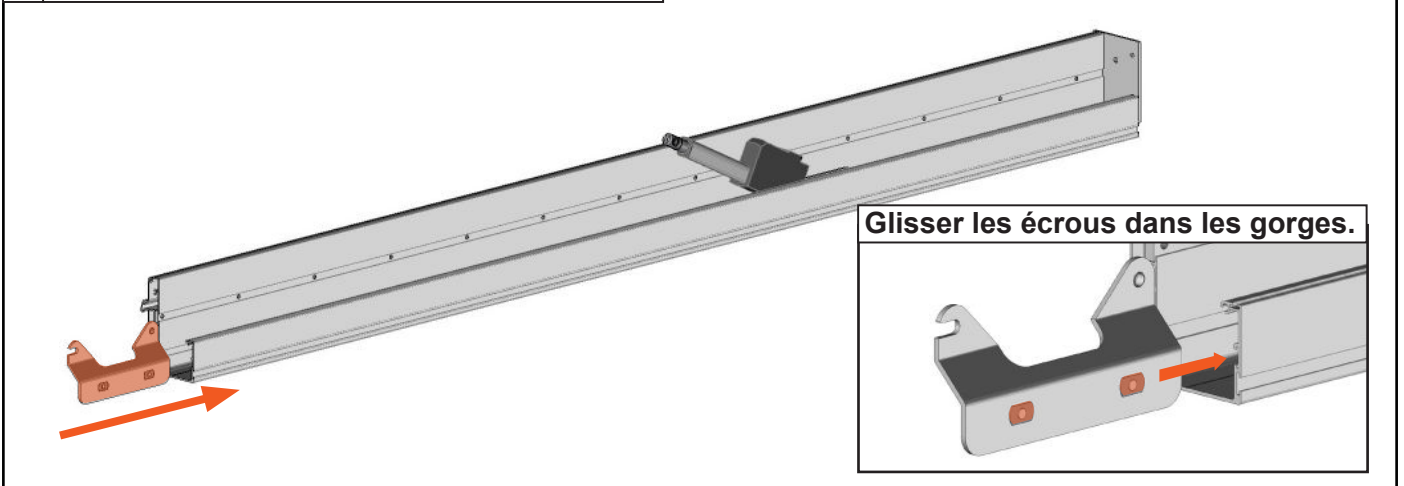
5 Remontez le vérin avec le nouveau support.



6 Verrouiller le vérin et son support.



7 Monter le nouveau support de lame reçu.

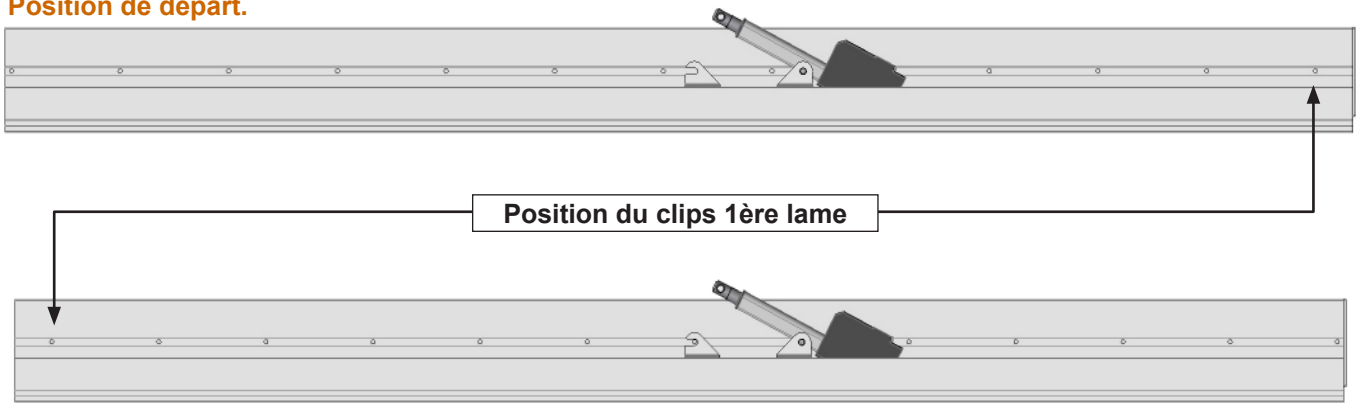


8 Positionner la tringle 20mm x 8mm dans le sens de l'ouverture.

Démonter la tringle, et remonter la afin que la position du premier clip se retrouve à l'opposé de sa position de départ.

VUE FACE AU PROFIL

Position de départ.



Position d'arrivée.

VUE FACE AU PROFIL

9 Remonter les clips de lame, et le bouchon démonter au paragraphe 2 page 2.

Votre profil mural est prêt.

IMPORTANT, il n'est pas possible de monter un clips de lame au niveau du vérin. La future lame viendra se fixer sur le support de lame prévu à cet effet.

10 Profil cadre avant.

De la même manière procéder au démontage remontage du bouchon, des clips de lame et de la tringle 20mm x 8mm afin d'arriver à la modification du profil cadre avant.

Position de départ.

VUE FACE AU PROFIL



Position d'arrivée.

VUE FACE AU PROFIL