

Notice de pose

Pergola Horizon 2 et 3

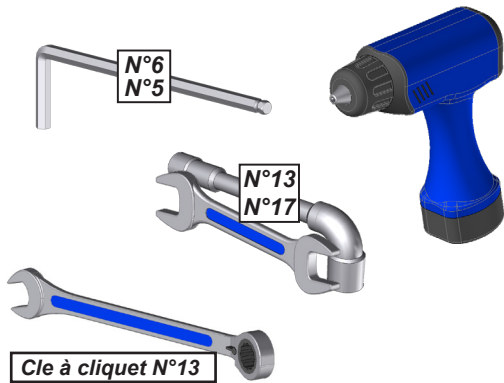
Remplacement du vérin



2 personnes
1/2 journée

PRÉPARATION DE LA POSE

Outils nécessaires



IMPORTANT

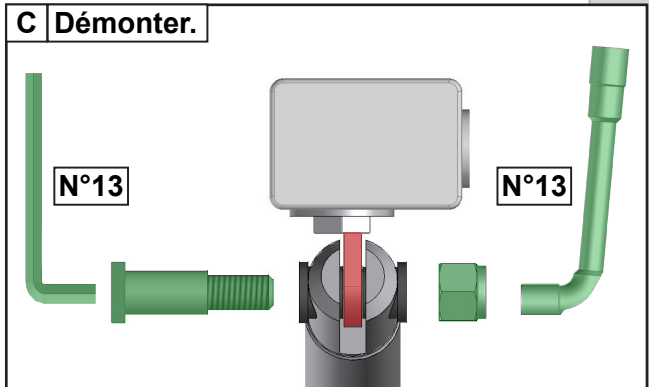
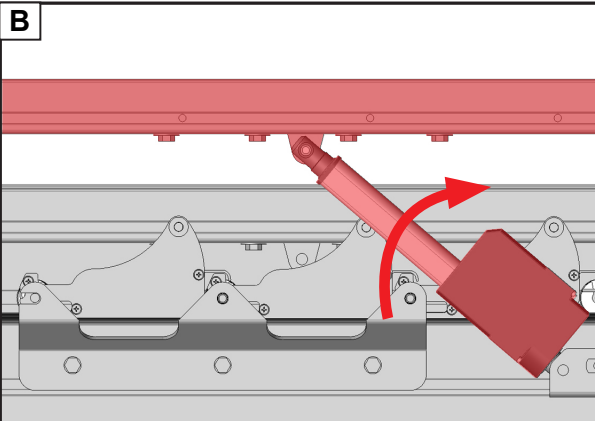
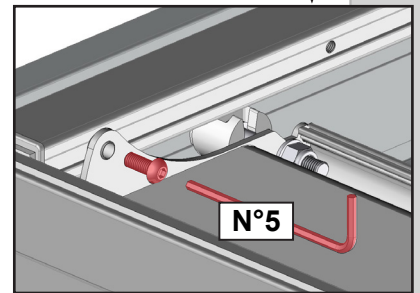
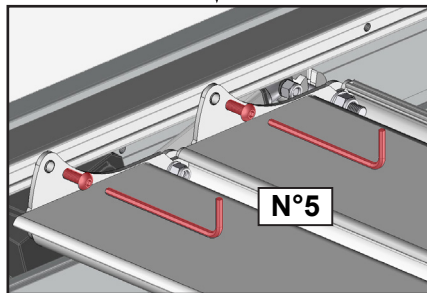
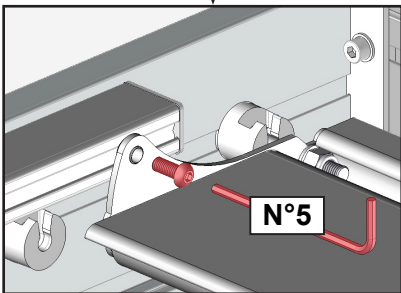
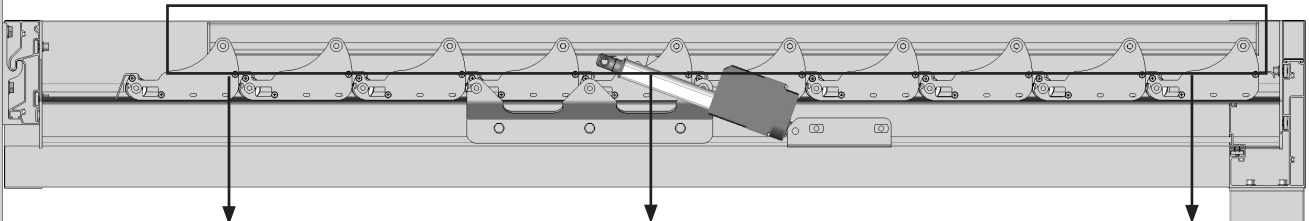


ATTENTION, assurez vous que le courant soit coupé avant toute manipulation.



ATTENTION, suivre attentivement les instructions données dans la notice. Un mauvais montage de l'ensemble peut entraîner un dysfonctionnement du produit. Les explications sont dédiées pour l'exemple de remplacement d'un vérin monter sur un chevrons support gauche.

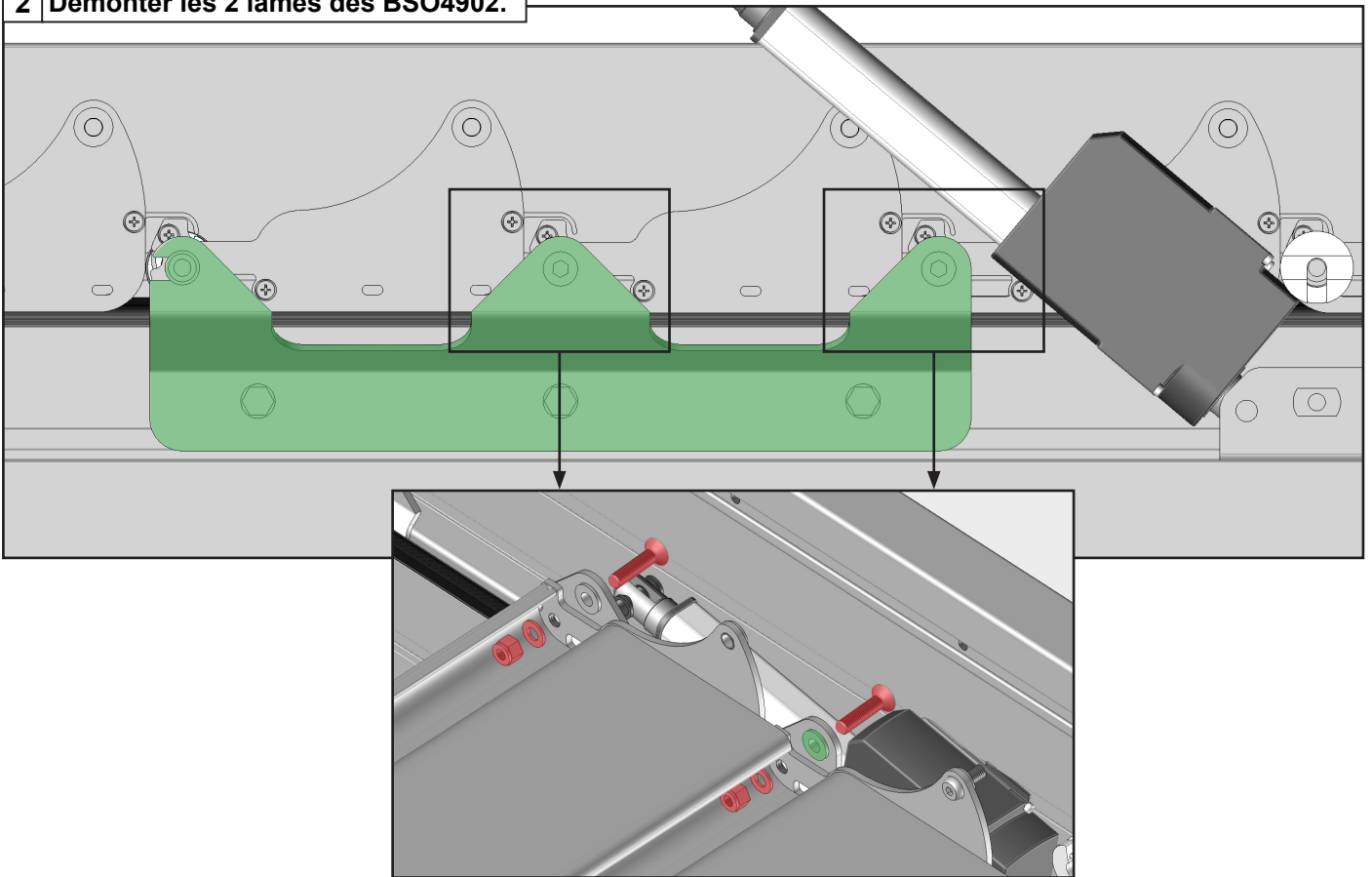
1 Démontez les 2 profils de manœuvre du vérin défectueux.



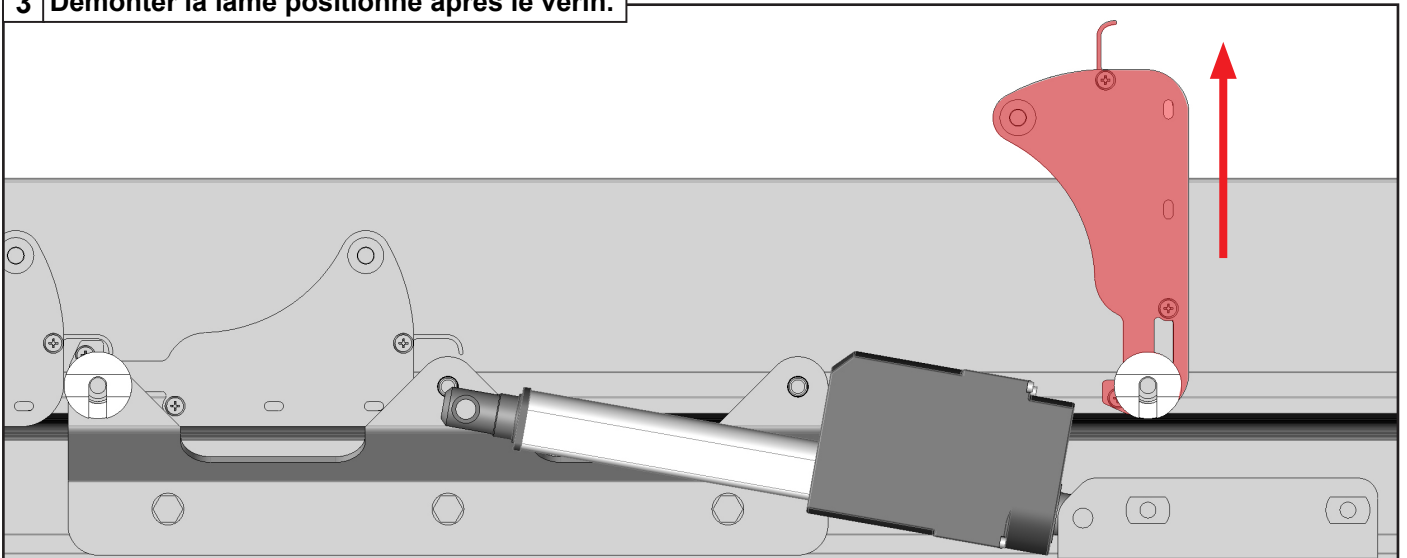
NOTSAVVERIN-0523A-FR

Dessins non contractuels

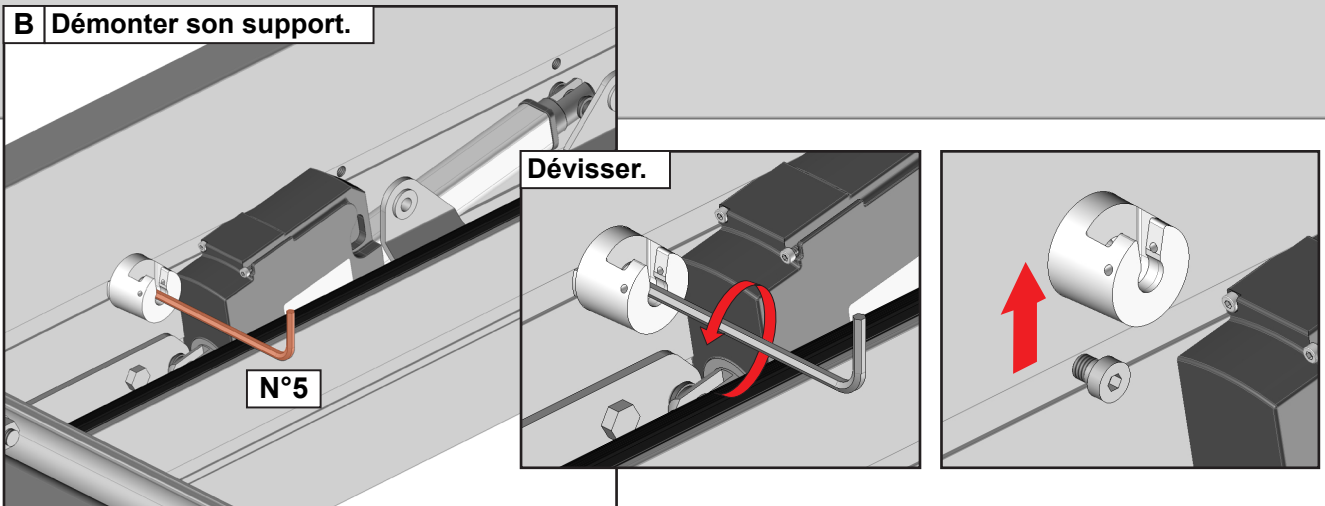
2 Démontez les 2 lames des BSO4902.



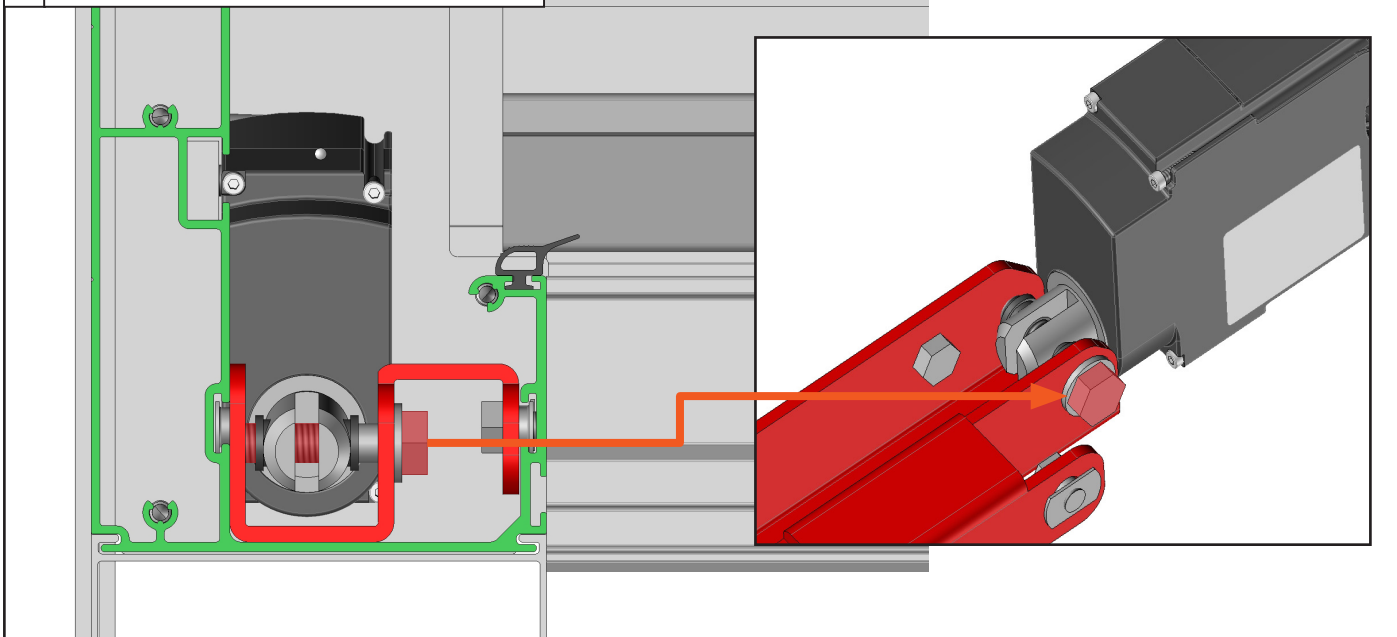
3 Démontez la lame positionné après le vérin.



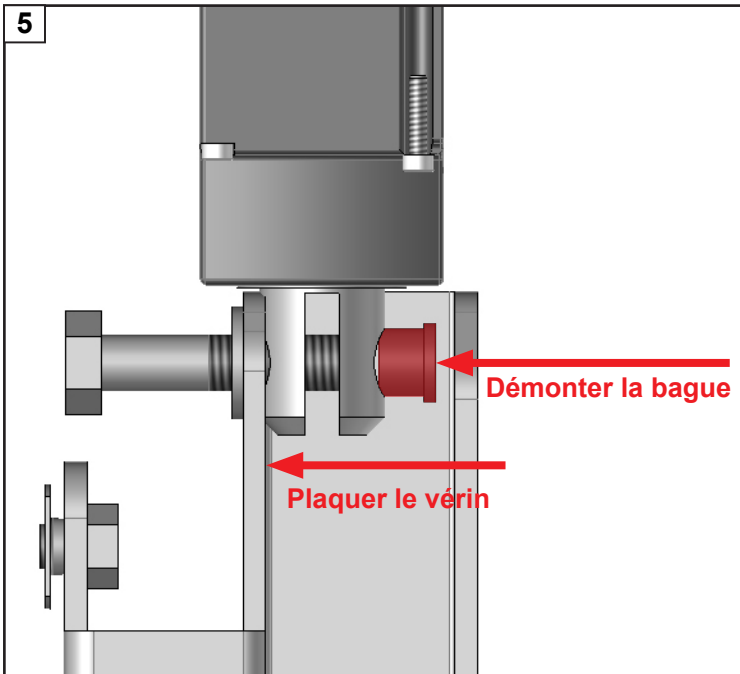
B Démontez son support.



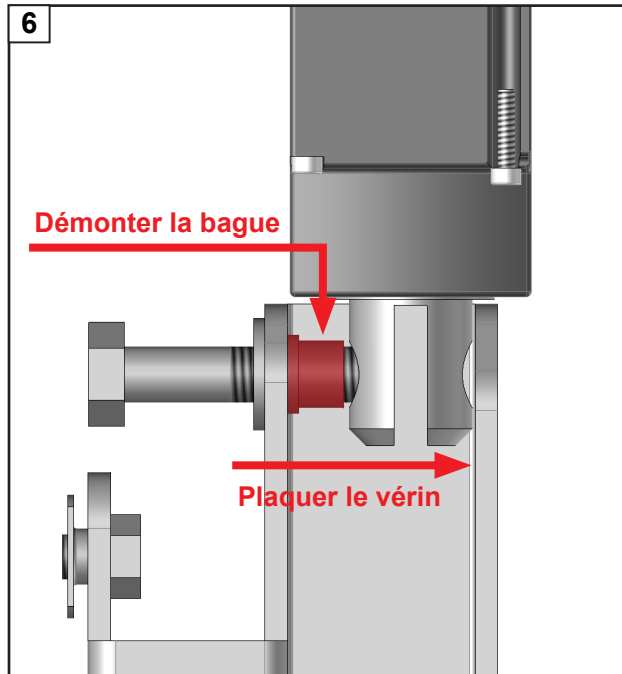
4 Dévisser la vis du vérin entièrement.



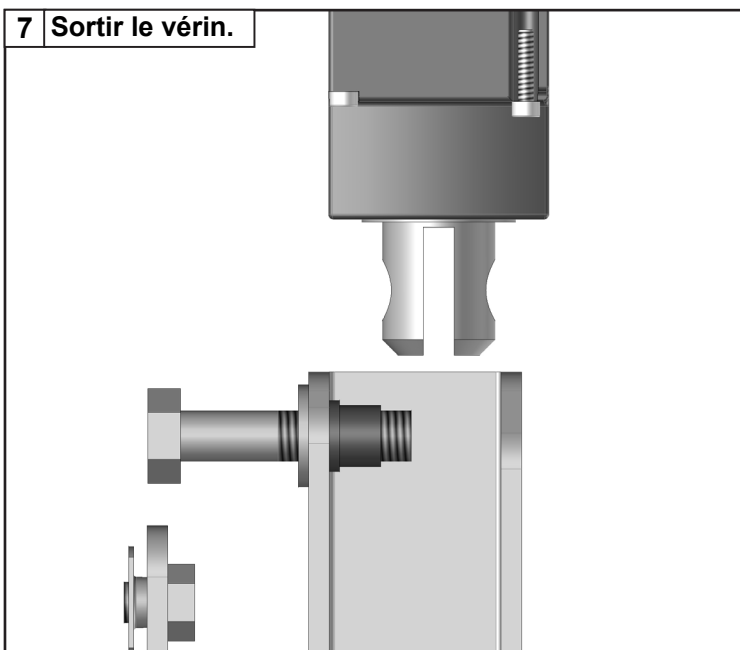
5



6



7 Sortir le vérin.



8 Monter le vérin de remplacement dans son emplacement. Remonter les éléments démontés et réaliser la programmation du vérin se référer à la notice livrée avec le produit.

Notice de pose
Pergola Horizon 2 et 3
Remplacement du vérin