



FAMILIA CARPORT

Isotoit® o fotovoltaico
¿Cuál prefiere?



Verdadera cubierta polivalente, la pérgola de tejado fijo es perfecta para cubrir su coche.

Isotoit® para el confort o fotovoltaica para producir energía verde.



Fabrication Européenne / Fabricación Europea / European manufacturing:

Depuis 1970 notre entreprise assure la conception, l'assemblage et la production à partir de 10 unités spécialisées situées dans le sud de l'Europe ce qui est aussi un gage de qualité et de sécurité d'approvisionnement pour tous nos clients.

Desde 1970 nuestra empresa realiza la concepción, producción y montaje desde 10 unidades especializadas situadas en el sur de Europa, lo que representa una prueba de garantía y seguridad de suministro para todos nuestros clientes europeos.

Since 1970 our company has been designing, assembling and producing from 10 specialized units located in the south of Europe, which is also a guarantee of quality and security of supply for all our European customers.



Note de réparabilité, El nota de reparabilidad, The reparability score.

Toutes nos armatures sont entièrement démontables et réparables.

Todos nuestros armazones son enteramente desmontables y reparabilidad.

All our frames are fully removable and reparability.



100% Aluminium recyclable, 100% aluminio reciclable, 100% recyclable aluminum

Toutes nos armatures sont composés de pièces, composants et profilés en aluminium et sont entièrement démontables et recyclables.

Todos nuestros armazones se componen de piezas y perfiles de aluminio totalmente desmontables y reciclables.

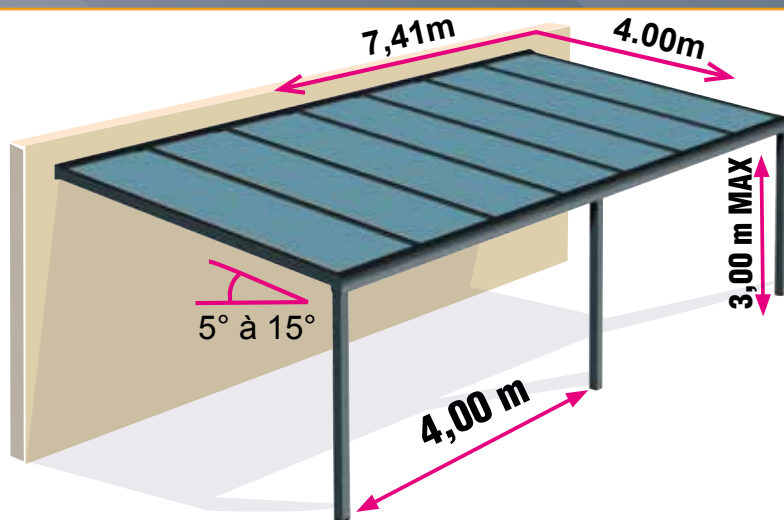
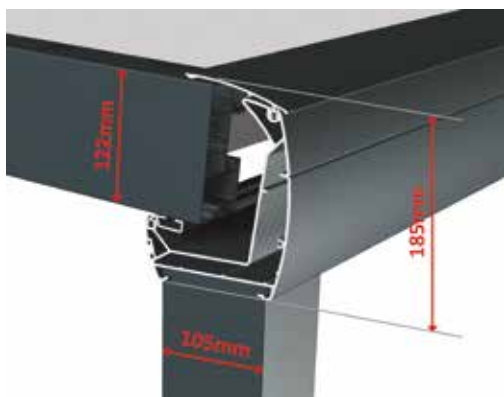
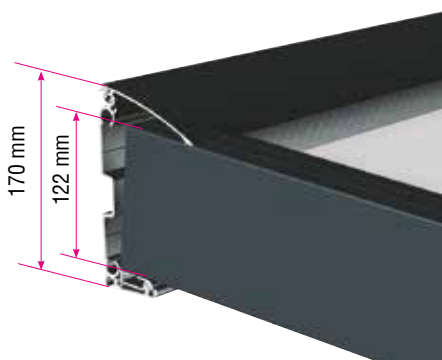
All our frames, parts and profiles are made of aluminum and are fully removable and recyclable.

Le informamos que con el fin de mejorar constantemente nuestros productos, la empresa MITJAVILA se reserva el derecho de modificar su composición durante la temporada. En este caso, y a solicitud, se le proporcionará una nota explicativa por parte de la oficina de estudios.

PÉRGOLA POLYTOP CLÁSICA

La pérgola de techo fijo Polytop Classico es una pérgola estanca que protege tanto de la intemperie como del sol en su versión de panel sándwich rígido. Es la solución de pérgola duradera y moderna para terrazas y jardines. A diferencia de una pérgola de madera, la pérgola polytop Clásica está fabricada en aluminio y, por lo tanto, es duradera y de fácil mantenimiento.

Salida máxima 4m
 Ancho 4,00m entre postes
 Altura máxima 3 metros
 Inclinación de 5° a 15°
 Policarbonato / panel sándwich 32mm



Ejemplo de configuración

Policarbonato - 32mm - 3.7Kg/m², Coeff U 1.1 W/m²K
 Dimensión 1,20 x 4 m

Isotoit® - 32mm - 5.5Kg/m², Coeff U 0.84 W/m²K
 Dimensión 1,20 x 4 m



Los paneles Isotoit® están disponibles en las siguientes opciones de color:



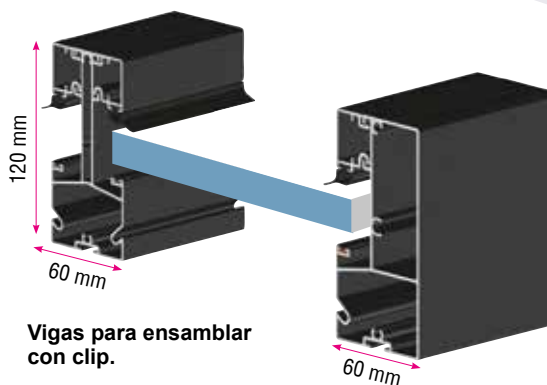
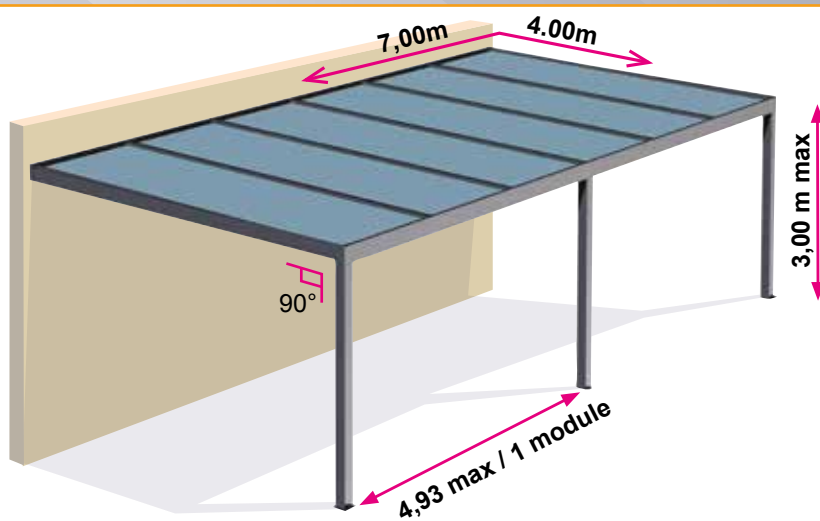
- Blanco & blanco (en ambas caras):
 RAL 9010 y RAL 9010
 - Antracita & blanco (en el interior):
 RAL 7024 y RAL 9010

PÉRGOLA TOP LUCIA

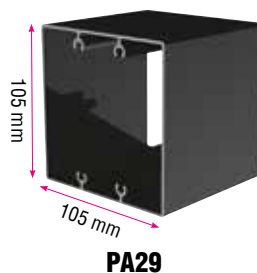
La pérgola de aluminio para cubierta plana Top Lucia es la «hermana pequeña» de la Top H3. Su diseño con techo plano le confiere un aspecto innegablemente contemporáneo. La inclinación de las placas de la estructura permite que el agua de la lluvia se evacúe hacia el cofre frontal y luego hacia los pies. Con postes de 105 mm, la pérgola Top Lucia tiene una estructura con perfiles más finos que ofrece una anchura de hasta 4,80 metros entre postes.



Salida máxima de 4 m
Grueso de las placas Isotoit® 32mm
Ancho de panel hasta 1,20 m
Ancho máximo 3 pies 7 m (6 paneles)
Kit completo de iluminación LED opcional (1 ó 3 lados)
Kit 105 opcional (cofre mural para conectores)



Vigas para ensamblar con clip.



PA29

Isotoit® - 32mm -
5.5Kg/m², Coeff U 0.84 W/m²K
Dimensión 1,20 x 4 m



Los paneles Isotoit® están disponibles en las siguientes opciones de color:

- Blanco & blanco (en ambas caras): RAL 9010 y RAL 9010
- Antracita & blanco (en el interior): RAL 7024 y RAL 9010

CUBIERTA TOP LUCIA

Ideal para una entrada protegida, una caseta de jardín en configuración isla o para una cochera de tamaño medio, la pérgola de panel sándwich Top-Lucia también ofrece confort térmico y acústico en caso de lluvia, gracias a su panel aislante. Fabricada en Francia en la fábrica de Rivesaltes (Pirineos Orientales).



Salida máxima 4 m
Grueso de las placas Isotoit®32 mm
Anchura del panel hasta 1m20
Ancho máximo 6 pies 7m (6 paneles)
Kit completo de iluminación LED opcional (1 o 3 lados)
Kit 105 opcional (cofre mural para conectores)

Ral estándar

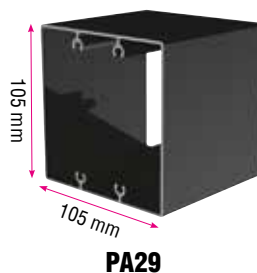
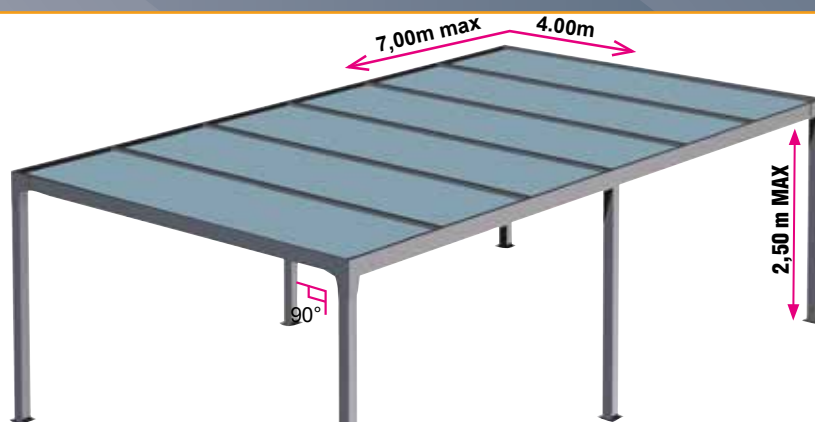


RAL 9010
Lacado texturado.

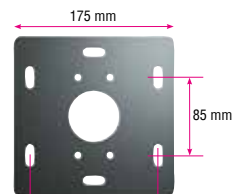


RAL 7016
ANTRACITA
Lacado texturado

Posibilidad de lacado mixto:
Ejemplo: armazón
ANTRACITA y placas BLANCAS.



PA29



Soporte de fijación a suelo
ST4509

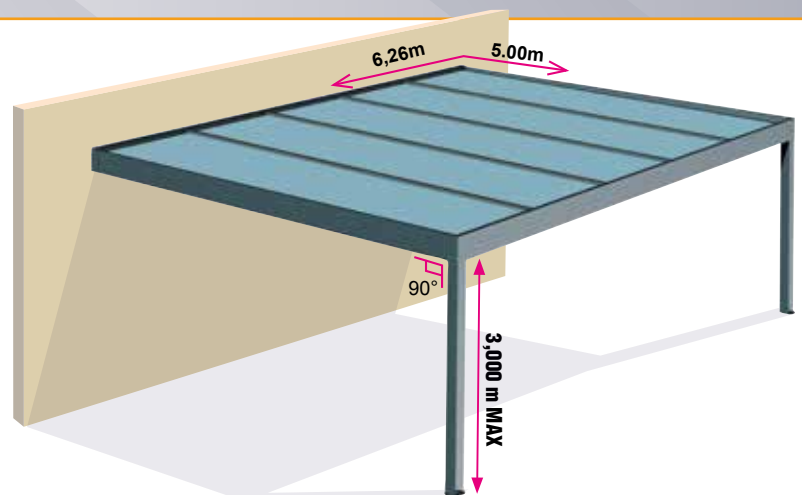
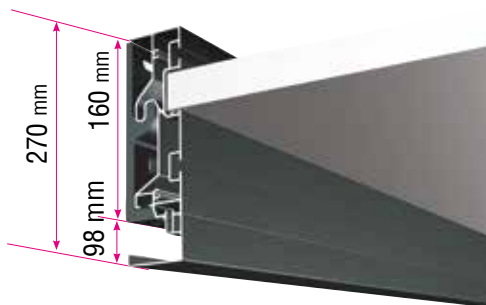
PÉRGOLA TOP HORIZON III

Nuestra gama cuenta con diferentes pérgolas de techo rígido, la pérgola Top Horizon III es una de las pérgolas fijas que ofrece la mayor dimensión de cubierta. Esta estructura de techo de aluminio, conocida como cenador o pérgola solar, es más económica que la versión de techo retráctil. Es robusta y grande, y también se puede utilizar como cubierta de aluminio para el coche.

Proyección máxima 5 m
Grueso de las placas Isotoit® 32 mm
Anchura del panel hasta 1m20
Ancho máximo entre dos postes 6m
Kit completo de iluminación LED opcional (1 ó 3 lados)
Kit 105 opcional (cofre mural para conectores)

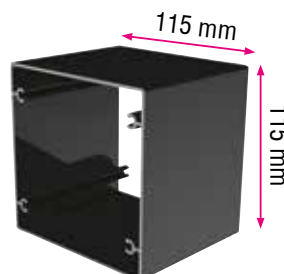


Nuevo perfil de pared para facilitar el montaje de los paneles pv



ejemplo de configuración

Nueva viga reforzada



PA34

Isotoit® - 32mm -
5,5Kg/m², Coeff U 0,84 W/m2K
Dimensión 1,20 x 4 m



Los paneles Isotoit® están disponibles en las siguientes opciones de color:



- Blanco & blanco (en ambas caras):
RAL 9010 y RAL 9010

TOP HORIZON III

¿Sueña con un carport en su jardín? En lugar de una pérgola con estructura de madera o acero, elija la durabilidad con nuestro producto, la pérgola de aluminio con techo rígido Top Horizon III. Le protegerá en los días de lluvia gracias a sus cuatro postes con evacuación para el agua y un drenaje natural con sus placas inclinadas. Es un techo hecho a medida en su entrada para su coche.



Proyección máxima 5 m
Grosor de las placas Isotoit® 32 mm
Anchura máxima del panel 1m20
Ancho máximo entre dos postes 6m
Kit completo de iluminación LED opcional (1 ó 3 lados)
Kit 105 opcional (cofre mural para conectores)

Ral standard

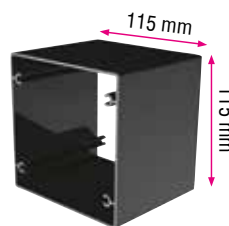
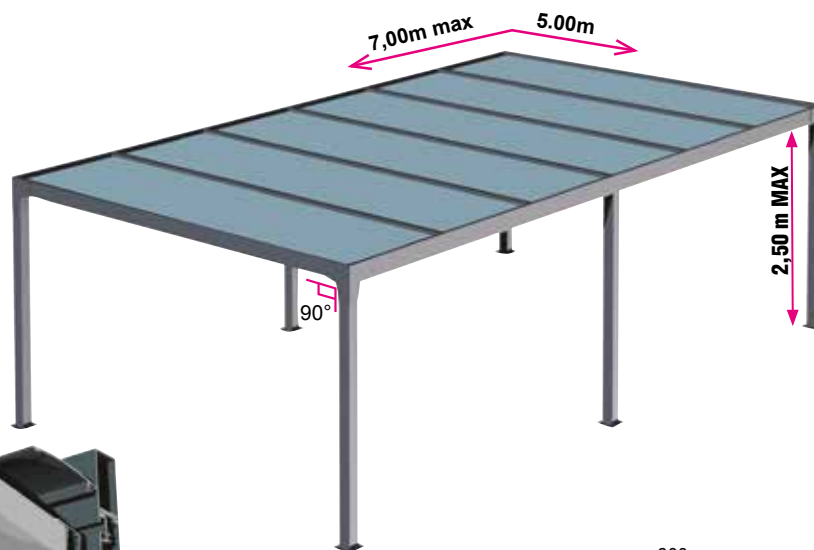
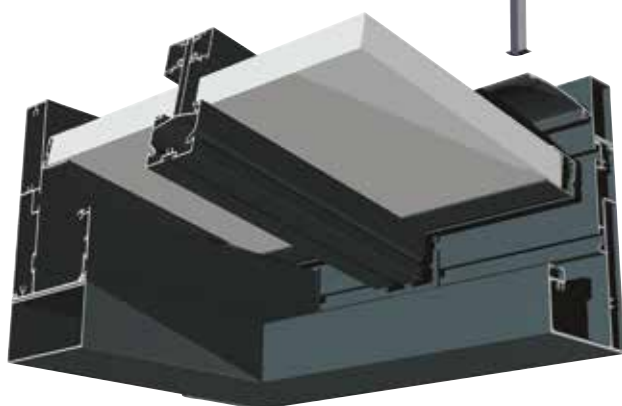


RAL 9010
lacado texturado

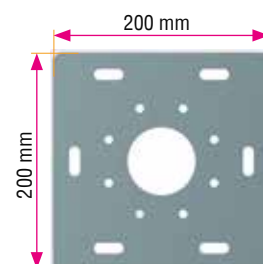


RAL 7016
ANTRACITA
Laquage texturé

Posibilidad de lacado mixto
Ej: armazón antracita y placas blancas



PA34



ST45 10

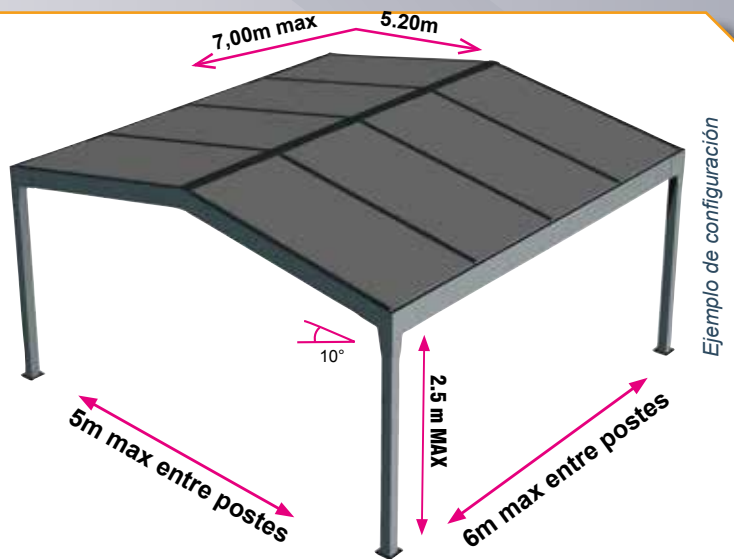
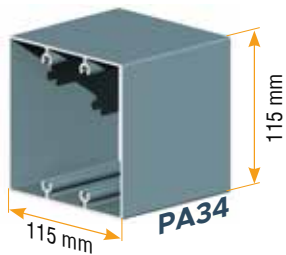
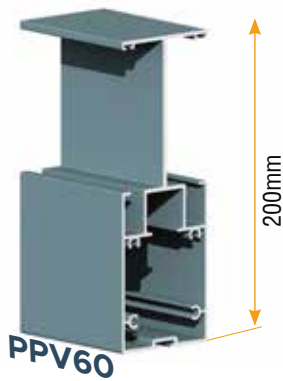
TOP HORIZON III CUBIERTA DE 2 PENDIENTES

NEW

Nuevo en nuestra gama, ahora disponemos de la pérgola fija de 2 pendientes. Al igual que la pérgola Top Horizon III, ofrece el mayor tamaño de cubierta. Esta estructura tiene un diseño contemporáneo y añadirá carácter a su exterior.



Proyección máxima 7 m
Grosor de las placas Isotoit® 32 mm
Anchura máxima del panel 1m20
Ancho máximo entre dos postes 5m



Isotoit® 32mm -
5.5Kg/m², Coeff U 0.84 W/m2K
Dimensión 1,20 x 4 m

Los paneles Isotoit® están disponibles en las siguientes opciones de color:



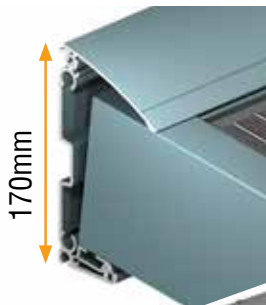
- Blanco & blanco (en ambas caras):
RAL 9010 y RAL 9010

PÉRGOLA SOLAR CLÁSICA

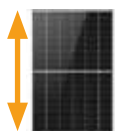
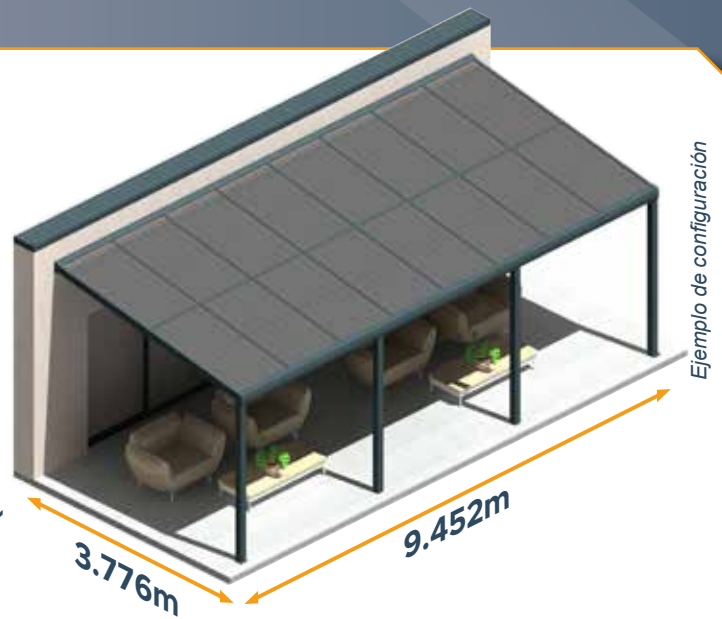
PÉRGOLA INCLINADA ADOSADA A FACHADA

La ventaja para los clientes es doble. La pérgola solar sirve de cubierta multifuncional a la vez que produce energía para reducir su factura eléctrica. La pérgola solar garantiza sombra y producción de energía verde.

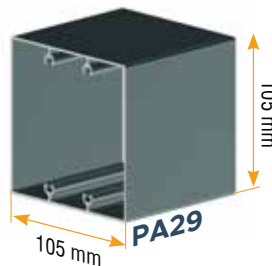
Paneles fotovoltaicos compatibles de 30 a 50 mm
 Opción guía de cables
 Disimula el cableado y microinversores
 Opción de iluminación LED en la guía de cables



Montaje de microinversor



Paneles en posición **VERTICAL**.
 Precios según tamaño del panel
 400 W - 1.722 x 1.134 x 30 mm
 Los paneles pueden variar según disponibilidad.



COMPLETO :

- Caja de 4 o 6 Kw CA
- Marco
- Paneles PV
- Microinversor
- Conectores

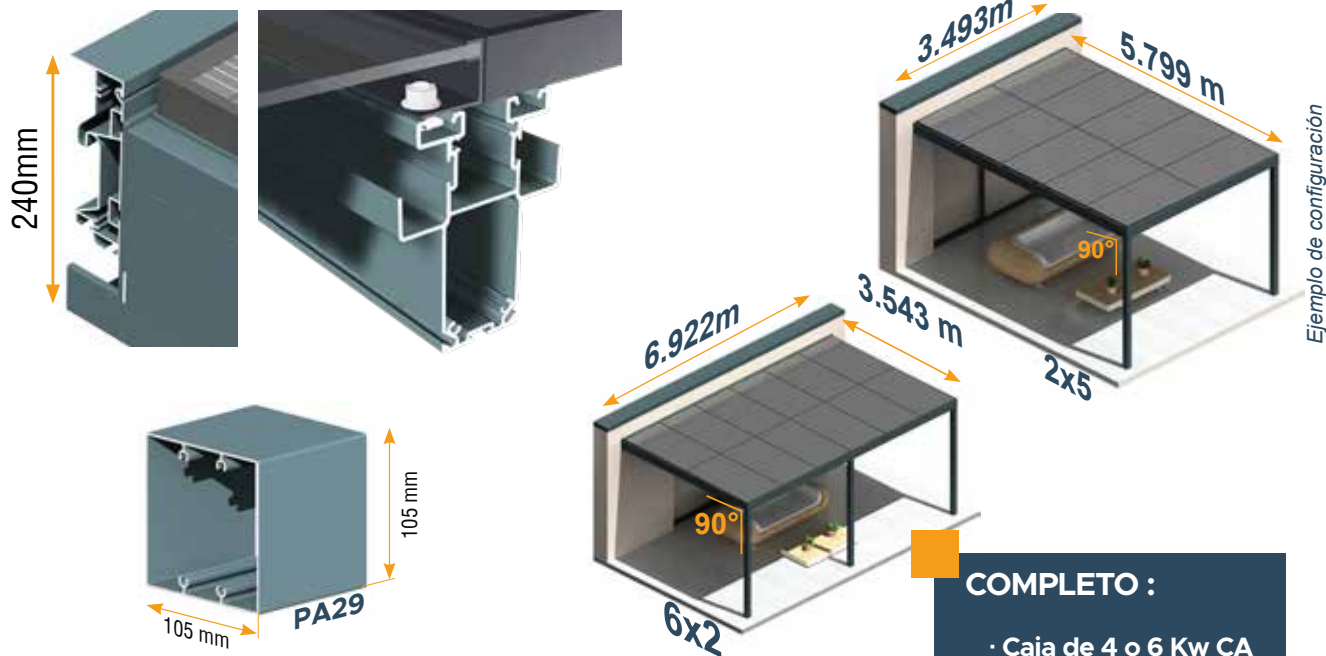
PÉRGOLA ELECTRA DISEÑO 2

PÉRGOLA DE TECHO PLANO ADOSADA A LA FACHADA

NEW

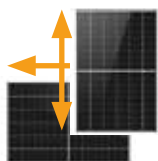
¿Y si combina protección solar/lluvia y producción de electricidad ecológica? Nuestro sistema permite la instalación de varios paneles fotovoltaicos. Nuestras pérgolas Electra son fáciles de instalar y no requieren un mantenimiento importante.

Paneles fotovoltaicos compatibles de 30 a 35 mm
 Opción de guía de cables
 Disumula el cableado y microinversores
 Opción de iluminación LED en la guía de cables



COMPLETO :

- Caja de 4 o 6 Kw CA
- Marco
- Paneles PV
- Microinversor
- Conectores



Paneles en posición **VERTICAL** u **HORIZONTAL** .
 Precios según tamaño del panel 400 W - 1.722 x 1.134 x 30 mm
 Los paneles pueden variar según disponibilidad.

PÉRGOLA ELECTRA DISEÑO 2 ISLAS

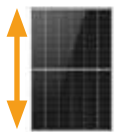
CUBIERTA DE TECHO PLANO PARA ENTRADAS Y VEHÍCULOS



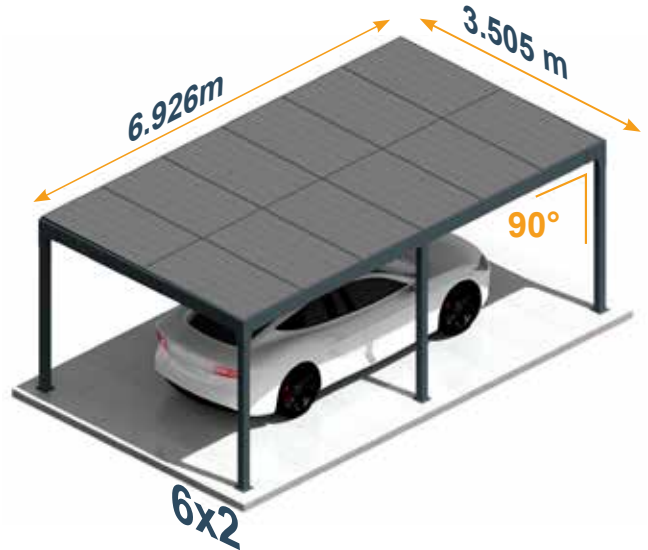
El robusto marco de aluminio garantiza que los paneles fotovoltaicos queden firmemente sujetos y produzcan energía durante muchos años.



- Paneles fotovoltaicos compatibles de 30 a 35 mm
- Opción de guía de cables
- Disumula el cableado y microinversores
- Opción de iluminación LED en la guía de cables

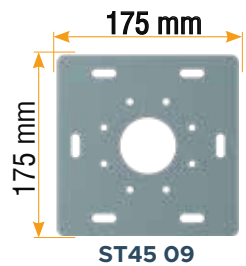


Paneles en posición **VERTICAL**.
Precios según tamaño del panel
400 W - 1.722 x 1.134 x 30 mm
Los paneles pueden variar según disponibilidad.



COMPLETO :

- Caja de 4 o 6 Kw CA
- Marco
- Paneles PV
- Microinversor
- Conectores



ST45 09

PÉRGOLA ELECTRA DISEÑO 3

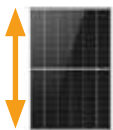
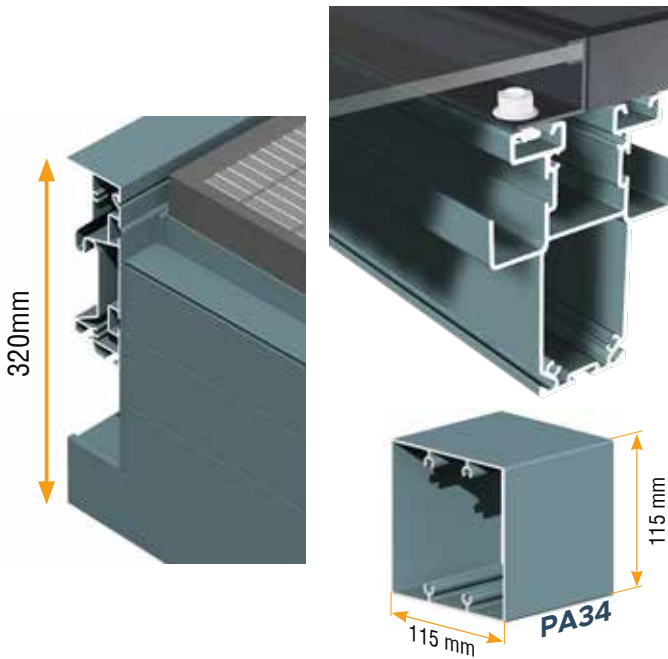
PÉRGOLA DE TECHO PLANO ADOSADA A FACHADA

NEW

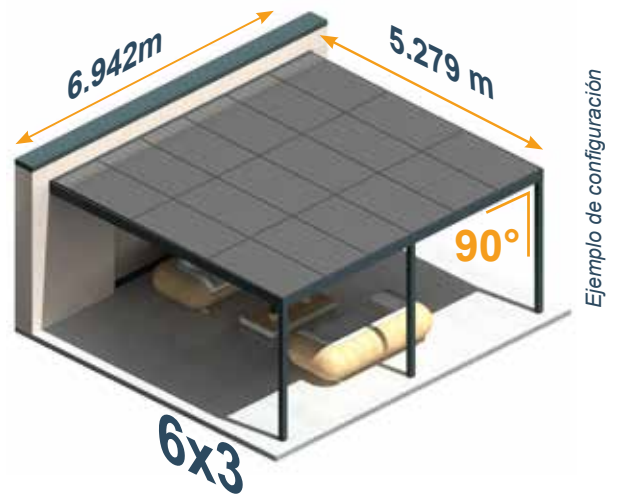
Para la creación de un Carport de aspecto contemporáneo, la pérgola de paneles fotovoltaicos Electra Design 3 es, gracias a sus grandes dimensiones, nuestro modelo más adecuado. Su diseño ofrece un marco horizontal para adaptarse a su vivienda.



Paneles fotovoltaicos compatibles de 30 a 35 mm
 Opción de guía de cables
 Disumula el cableado y microinversores
 Opción de iluminación LED en la guía de cables

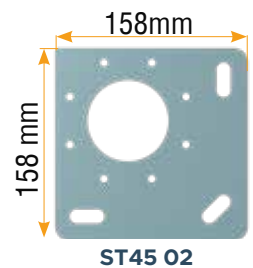


Paneles en posición **VERTICAL**.
 Precios según tamaño del panel
 400 W - 1.722 x 1.134 x 30 mm
 Los paneles pueden variar según disponibilidad.



COMPLETO :

- Caja de 4 o 6 Kw CA
- Marco
- Paneles PV
- Microinversor
- Conectores



PÉRGOLA SOLAR HORIZON III

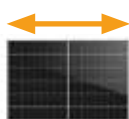
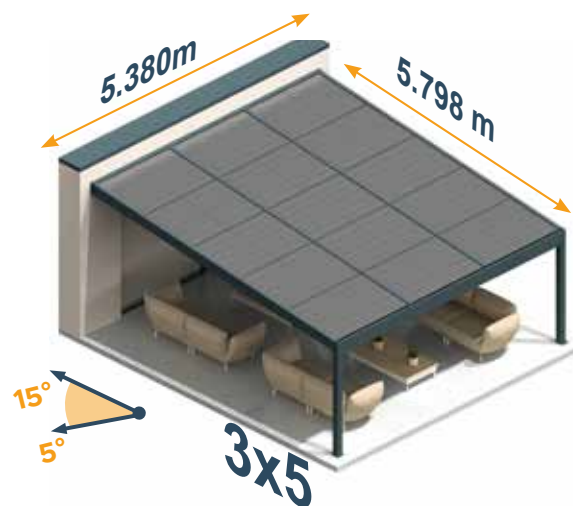
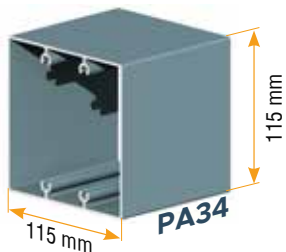
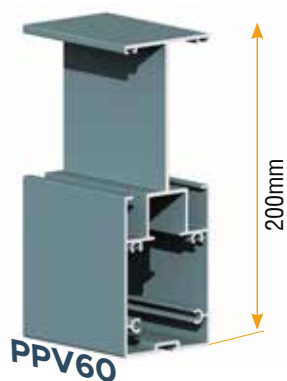
PÉRGOLA INCLINADA ADOSADA A FACHADA

El diseño de nuestra pérgola de paneles solares Horizon ofrece un fácil acceso a los distintos componentes, incluso al marco de los paneles para facilitar su fijación. El montaje a pared se simplifica. En la obra, la inclinación puede ajustarse fácilmente gracias a los perfiles pivotantes superior e inferior. Sin pérdida de tiempo en su obra.

Paneles fotovoltaicos compatibles de 30 a 50 mm
 Marco 100% de aluminio
 Instalación horizontal en fachada
 Inclinación de 5° a 15°
 Kit completo de iluminación LED opcional (1 o 3 lados)



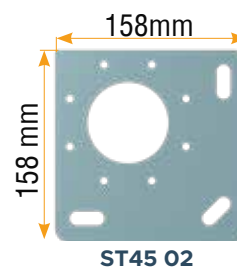
232mm



Paneles en posición **HORIZONTAL**.
 Precios según tamaño del panel
 400 W - 1.722 x 1.134 x 30 mm
 Los paneles pueden variar según disponibilidad.

COMPLETO :

- Caja de 4 o 6 Kw CA
- Marco
- Paneles PV
- Microinversor
- Conectores

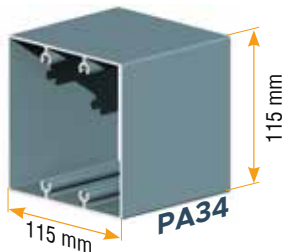
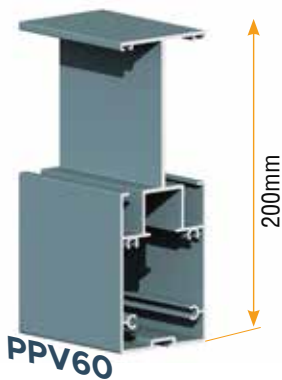


PÉRGOLA SOLAR HORIZON III

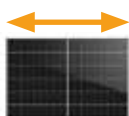
CUBIERTA INCLINADA PARA ENTRADAS Y VEHÍCULOS

La pérgola de paneles solares permite el autoconsumo total o parcial. Se trata de una pérgola de aluminio especialmente diseñada para paneles fotovoltaicos con marco de 30 a 50 mm. Por lo tanto, es compatible con los distintos paneles del mercado.

Paneles fotovoltaicos compatible de 30 a 50 mm
 Estructura 100% aluminio
 Instalación en fachada horizontal
 Inclinación de 10°
 Kit completo de iluminación LED opcional (1 o 3 lados)



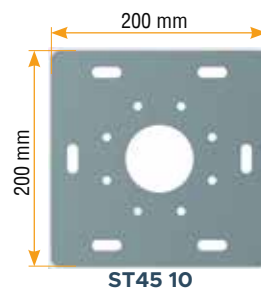
Ejemplo de configuración



Paneles en posición **HORIZONTAL**.
 Precios según tamaño del panel
 400 W - 1.722 x 1.134 x 30 mm
 Los paneles pueden variar según disponibilidad.

COMPLETO :

- Caja de 4 o 6 Kw CA
- Marco
- Paneles PV
- Microinversor
- Conectores



PÉRGOLA SOLAR HORIZON III DE 2 PENDIENTES

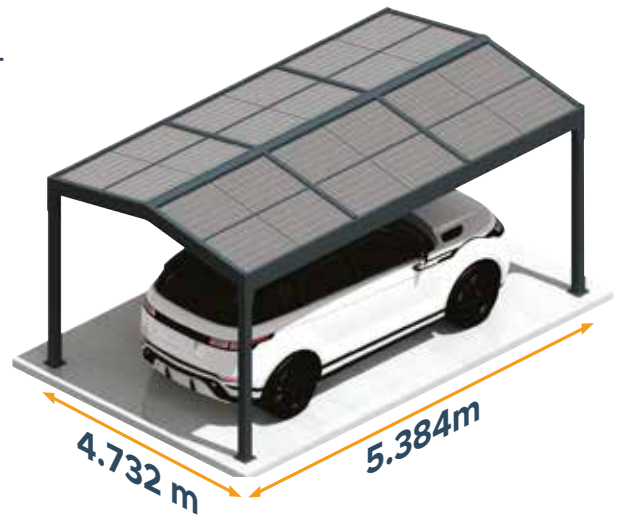
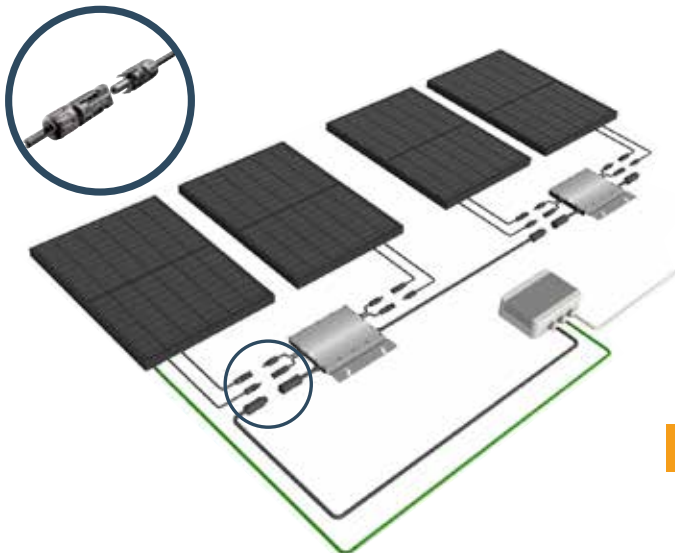
CUBIERTA INCLINADA PARA ENTRADA Y VEHÍCULOS

La pérgola de paneles solares ofrece un espacio de confort a la vez que produce su propia energía para el autoconsumo. Conectada a la red doméstica, la electricidad producida le permite recargar un vehículo eléctrico en cualquier momento. También puede conectar su cortacésped o el sistema eléctrico de su piscina.

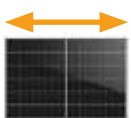
Paneles fotovoltaicos
Compatible de 30 a 50 mm
Marco 100% aluminio
Instalación en fachada apaisada
Inclinación de 10°
Kit completo de iluminación LED opcional (1 ó 3 caras)



La conexión de los paneles es muy sencilla. 2 paneles se conectan a un microinversor. Los microinversores se conectan en línea a la caja de AC.



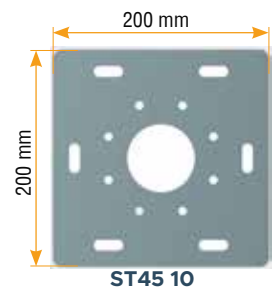
Ejemplo de configuración



Paneles en posición **HORIZONTAL**.
Precios según tamaño del panel
400 W - 1.722 x 1.134 x 30 mm
Los paneles pueden variar según disponibilidad.

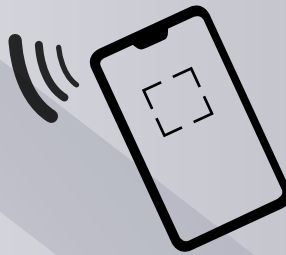
COMPLETO :

- Caja de 4 o 6 Kw CA
- Marco
- Paneles PV
- Microinversor
- Conectores



**Encuentre todos nuestros productos
en nuestros nuevos catálogos.**

**Para descargar en la página especial
de nuestra página web
www.mitjavila.com**



www.mitjavila.com

 **MITJAVILA**