



**FAMÍLIA CARPORT**  
**Isotoit® ou Fotovoltaica**  
**Faça a sua escolha!**



Um verdadeiro abrigo multiusos, a pérgola de teto fixo será perfeita para cobrir o seu carro.

Isotoit® para conforto ou fotovoltaica para produzir energia verde.



**Fabrication Européenne / Fabricación Europea / European manufacturing:**

**Depuis 1970 notre entreprise assure la conception, l'assemblage et la production à partir de 10 unités spécialisées situées dans le sud de l'Europe ce qui est aussi un gage de qualité et de sécurité d'approvisionnement pour tous nos clients.**

Desde 1970 nuestra empresa realiza la concepción, producción y montaje desde 10 unidades especializadas situadas en el sur de Europa, lo que representa una prueba de garantía y seguridad de suministro para todos nuestros clientes europeos.

Since 1970 our company has been designing, assembling and producing from 10 specialized units located in the south of Europe, which is also a guarantee of quality and security of supply for all our European customers.



**Note de réparabilité, El nota de reparabilidad, The reparability score.**

**Toutes nos armatures sont entièrement démontables et réparables.**

Todos nuestros armazones son enteramente desmontables y reparabilidad.

All our frames are fully removable and reparability.



**100% Aluminium recyclable, 100% aluminio reciclable, 100% recyclable aluminum**

**Toutes nos armatures sont composés de pièces, composants et profilés en aluminium et sont entièrement démontables et recyclables.**

Todos nuestros armazones se componen de piezas y perfiles de aluminio totalmente desmontables y reciclables.

All our frames, parts and profiles are made of aluminum and are fully removable and recyclable.

*Nous vous informons que dans le but d'une amélioration constante de nos produits, la société MITJAVILA se réserve le droit de modifier leur composition en cours de saison. Dans ce cas de figure et sur demande, une note explicative vous sera fournie par le bureau d'études.*

# PÉRGOLA POLY-TOP CLASSIQUE

A pérgola de cobertura fixa Polytop Classique é uma pérgola impermeável que protege tanto das intempéries como do sol na sua versão com painéis sanduíche rígidos. É a solução de pérgola durável e moderna para terraços e jardins. Ao contrário de uma pérgola de madeira, a pérgola Polytop Classique é feita de alumínio e, portanto, muito fácil de manter e durável.

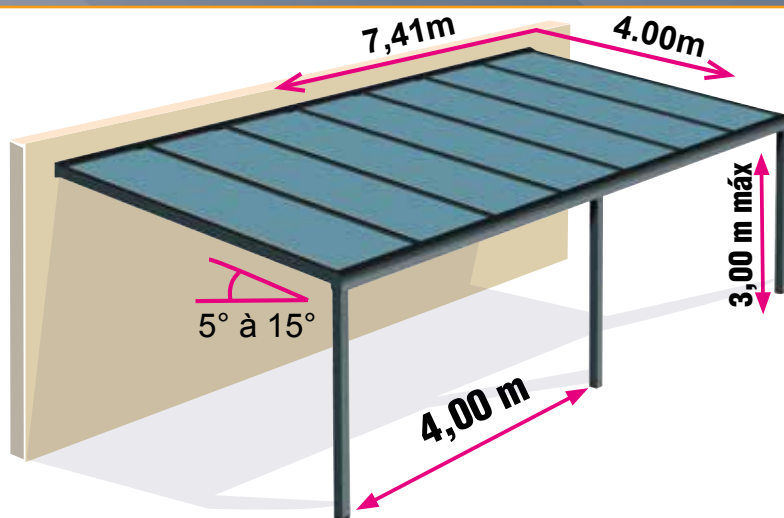
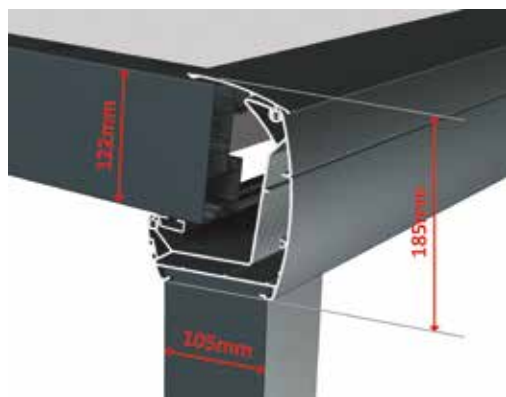
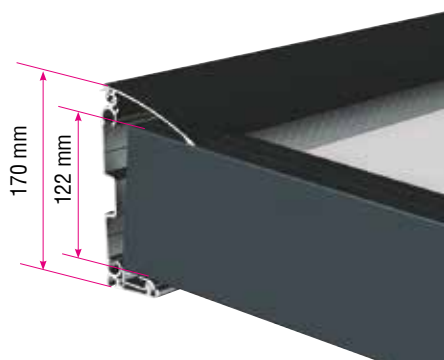
vão 4m mx

Largura 4,00m entres postes

Altura 3 metros no máximo

Inclinação 5° a 15°

Polycarbonato / Painéis sandwich 32mm



Exemplo de configuração

Polycarbonato - 32 mm - 3,7 Kg/m<sup>2</sup>, Coeficiente U 1,1 W/m<sup>2</sup>K  
Dimensão 1,20 x 4 m

Isotoit® - 32mm - 5,5 Kg/m<sup>2</sup>, Coeficiente U 0,84 W/m<sup>2</sup>K  
Dimensão 1,20 x 4 m



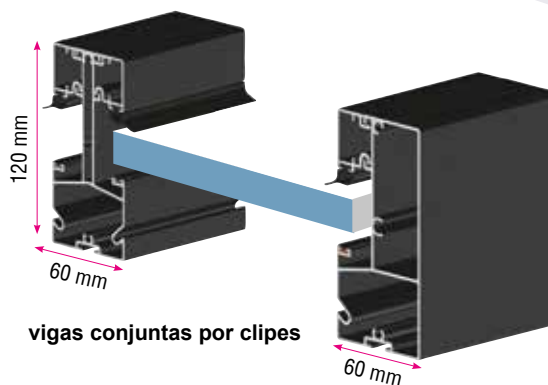
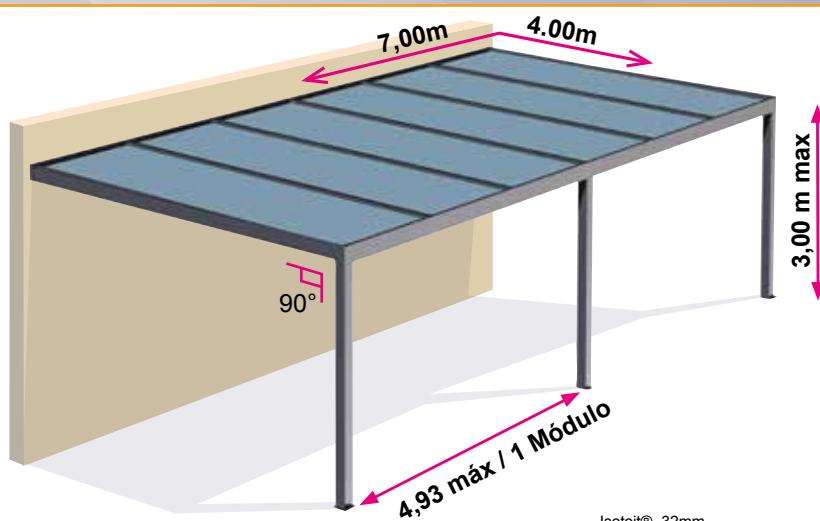
Painéis Isotoit® disponíveis em:  
- Branco & branco (em ambas as faces)  
Ral 9010 e Ral 9010  
- Antracite & branco (no interior)  
Ral 7024 e Ral 9010

# PÉRGOLA TOP LUCIA

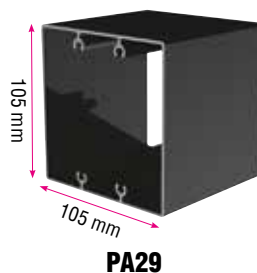
A pérgola de teto plano de alumínio Top Lucia é a «irmã mais nova» da Top H3, o design horizontal confere-lhe um aspeto inegavelmente contemporâneo. A inclinação das placas na estrutura permite a evacuação da água da chuva para o cofre frontal e depois para os pés.

Com pés de 105mm, a Pergola Top Lucia possui estrutura com traves mais finas oferecendo ainda largura de até 4,80 metros entre postes.

Avanço máximo 4m  
Espessura Isotoit 32mm  
Largura dos painéis até 1m20  
Largura máxima 3 pés 7m máx. (6 placas)  
Kit completo iluminação Led em opção (1 ou 3 lados)  
Kit 105 em opção (cofre parede para conetores)



vigas conjuntas por cliques



Isotoit® - 32mm -  
5,5 Kg/m<sup>2</sup>, Coeficiente U 0,84  
W/m<sup>2</sup>K  
Dimensão 1,20 x 4 m



Painéis Isotoit® disponíveis em:  
- Branco & branco (em ambas as faces)  
Ral 9010 e Ral 9010  
- Antracite & branco (no interior)  
Ral 7024 e Ral 9010

# ABRIGO TOP LUCIA

Ideal para uma entrada protegida, um abrigo de jardim em configuração de ilha ou para um abrigo de tamanho médio, a pérgola de painel sanduíche Top-Lucia oferece também, graças ao painel isolante, conforto térmico e acústico em caso de chuva. Feito na França na fábrica Rivesaltes (Pyrénées-Orientales).



Avanço máximo 4m  
Espessura Isotoit 32mm  
Largura dos painéis até 1m20  
Largura máxima 6 pés 7m máx. (6 placas)  
Kit completo iluminação Led em opção (1 ou 3 lados)  
Kit 105 em opção ( cofre parede para conetores)

## Ral standard

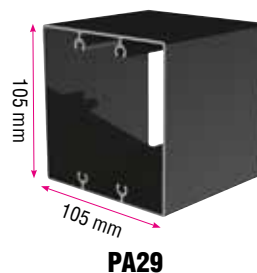
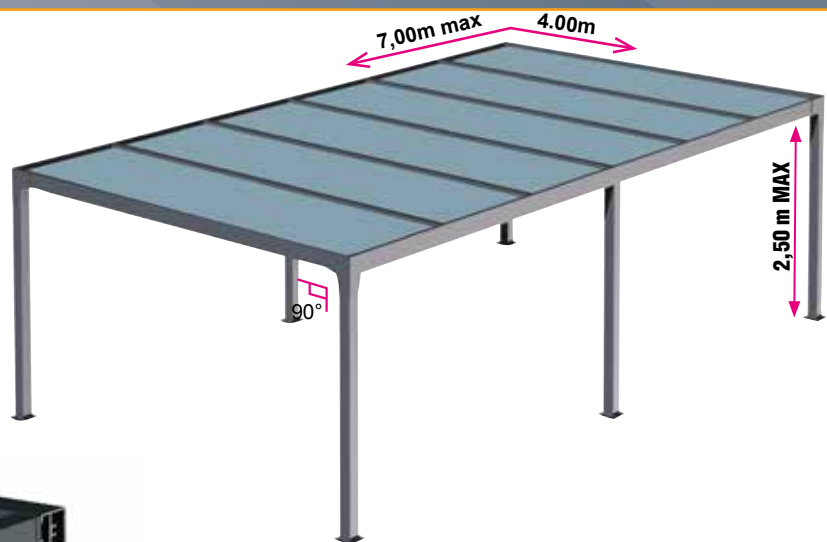


**RAL 9010**  
Laquage texturé

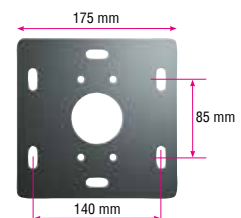


**RAL 7016**  
ANTHRACITE  
Laquage texturé

**Possibilité de laquage Mixte :**  
Ex : armature ANTHRACITE  
et plaques BLANCHES



**PA29**



Support de fixation au sol:  
**ST4509**

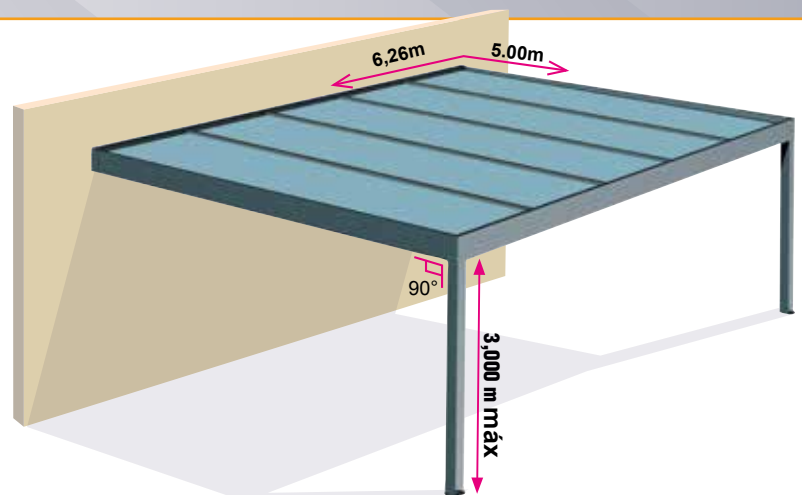
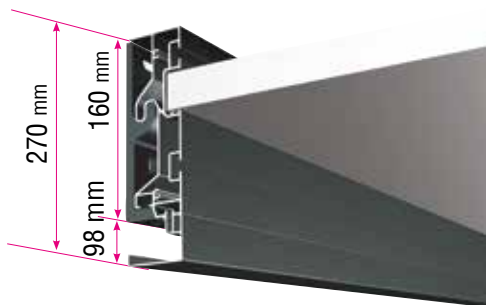
# PÉRGOLA TOP HORIZON III

A nossa gama tem pérgolas de teto rígidos, a pérgola Top Horizon III é uma das pérgolas fixas que oferece o maior tamanho de abrigo. Esta cobertura em estrutura de alumínio, conhecida como caramanchão ou brisa solar, é mais económica que a versão de cobertura deslizante Robusto e grande, também pode ser adequado para uma garagem de alumínio,

Avanço máximo 5m  
Spessura Isotoit 32mm  
Largura dos painéis até 1m20  
Largura máxima entre dois postes 6m  
Kit completo iluminação Led em opção (1 ou 3 lados)  
Kit 105 em opção ( cofre parede para conetores)

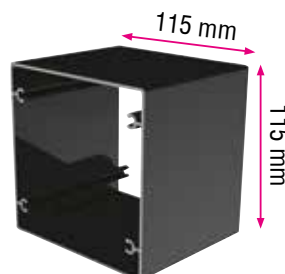


Novo perfil de parede para montagem simplificada de placas



Exemplo de configuração

Nova viga reforçada



PA34

Isotoit® - 32mm -  
5,5 Kg/m<sup>2</sup>, Coeficiente U 0,84  
W/m<sup>2</sup>K  
Dimensão 1,20 x 4 m



Painéis Isotoit® disponíveis em:  
- Branco & branco (em ambas as faces)  
Ral 9010 e Ral 9010

# ABRIGO TOP HORIZON III

Sonha com uma garagem em seu jardim? Em vez de uma pérgola de estrutura de madeira ou aço, escolha a durabilidade com nosso produto, pérgola de alumínio a teto rígido Top Horizon III. Irá protegê-lo nos dias de chuva com quatros postes onde são feitos furos de evacuação no alumínio e nas suas placas inclinadas. É um teto personalizado na entrada da sua garagem para o seu carro.

Avanço máximo 5m  
Espessura Isotoit 32mm  
Largura dos painéis até 1m20  
Largura máxima entre dois postes 6m  
Kit completo iluminação Led em opção (1 ou 3 lados)  
Kit 105 em opção ( cofre parede para conetores)



## Ral standard



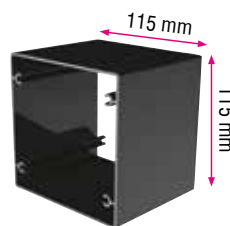
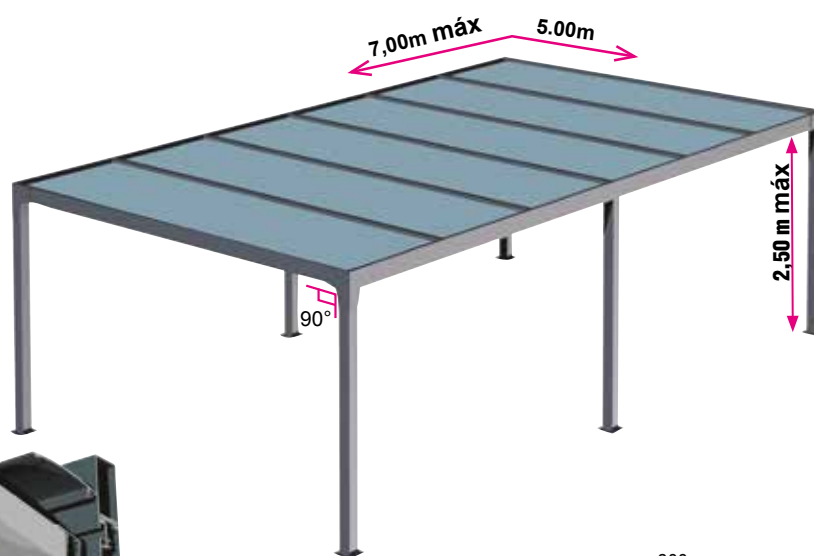
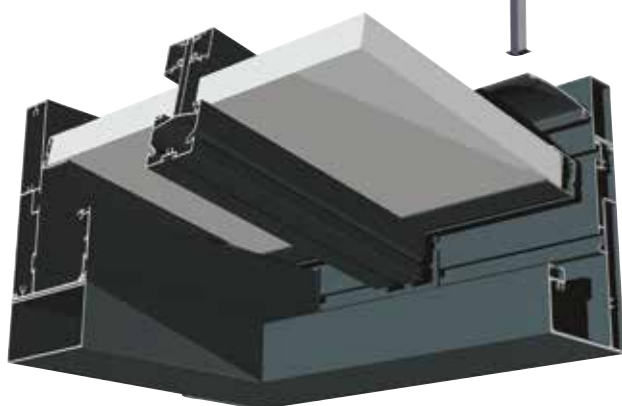
**RAL 9010**  
Lacagem texturizada



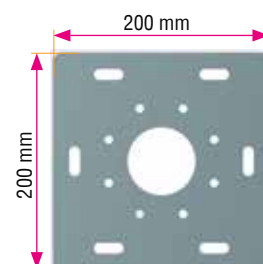
**RAL 7016**  
ANTRACITE  
Lacagem texturizada

**Possibilidade de Lacagem Mista:**

Exemplo: estrutura ANTRACITE e lâminas BRANCAS



**PA34**



**ST45 10**

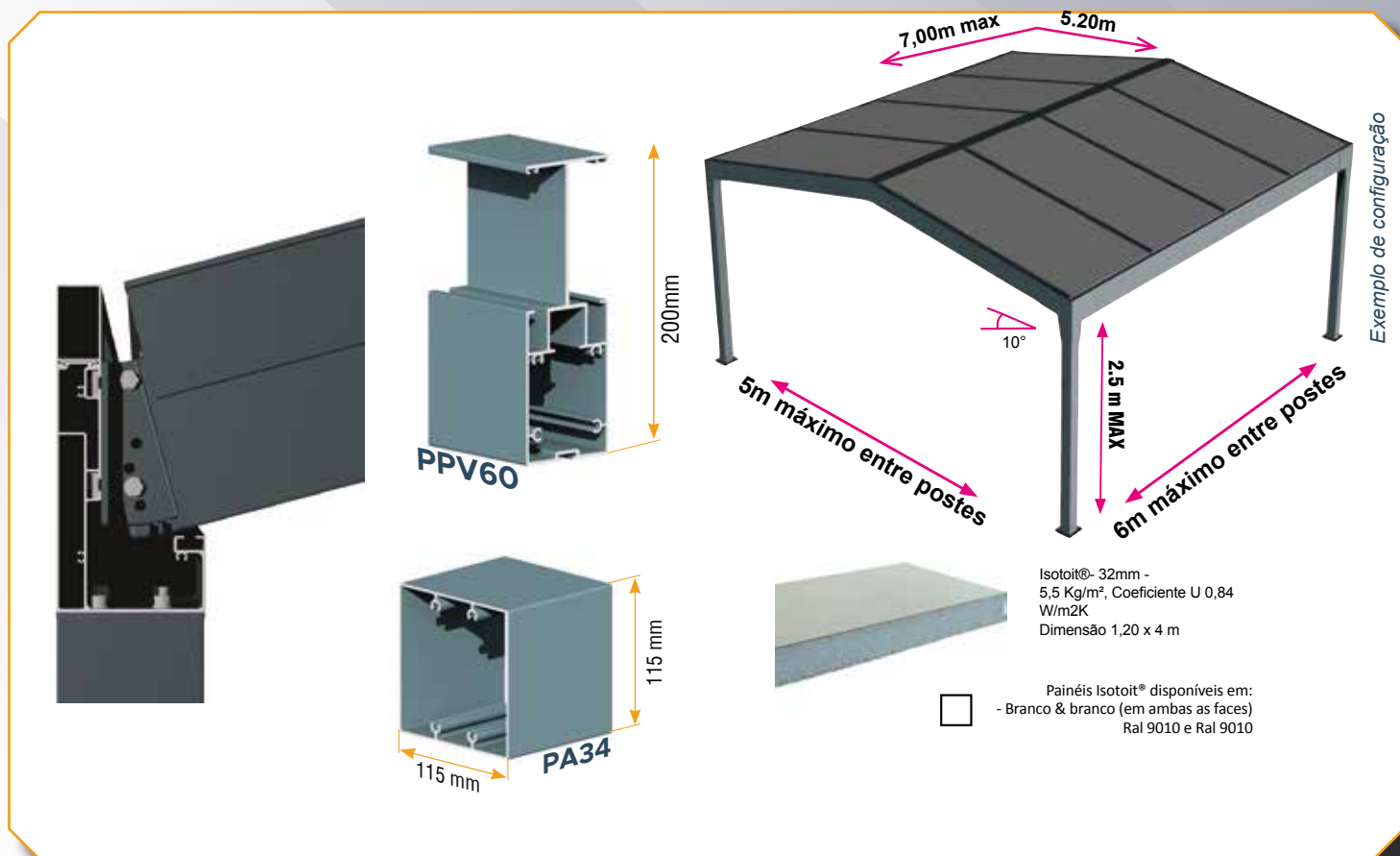
# ABRIGO DUPLO PENTES TOP HORIZON III

**NEW**

Novidade, a nossa gama tem agora um abrigo de teto rígido com duplo pente. Tal como a pérgola Top Horizon III, oferece o maior tamanho de cobertura. Este teto de design contemporâneo oferece prestígio ao seu exterior.



Avanço máximo 7m  
Espessura Isotoit 32mm  
Largura dos painéis até 1m20  
Largura máxima entre dois postes 5m



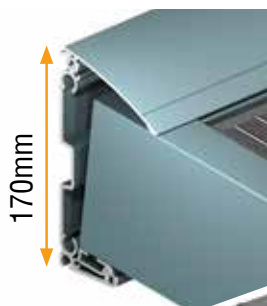


# PÉRGOLA SOLAR CLASSIQUE

## PÉRGOLA INCLINADA FIXA A FACHADA

A vantagem é dupla para o particular. A pérgola solar serve como um abrigo multifuncional enquanto produz energia para reduzir a conta de luz. A pérgola solar garante sombra e produção de energia verde.

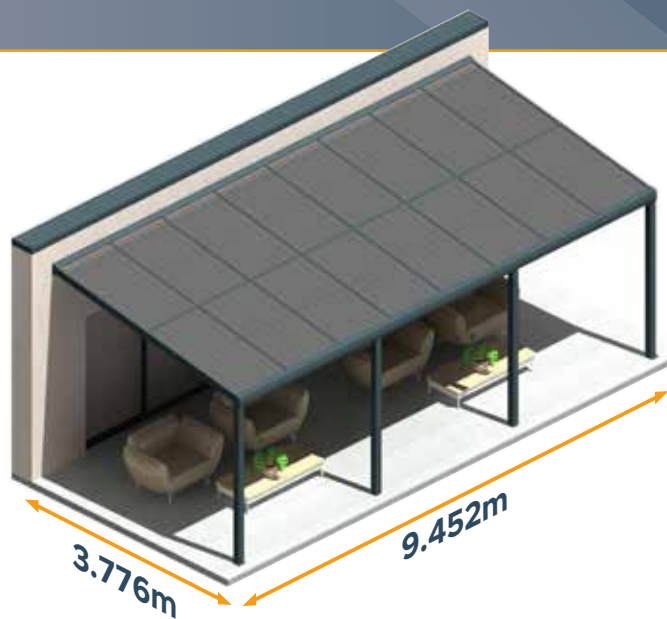
Painéis fotovoltaicos compatível de 30 a 50 mm  
Opção de leite de cabos  
Ocultar cablagem e microinversores  
Opção de LED na opção de leite de cabos



170mm



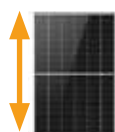
Fixação de microinversor



Exemplo de configuração

3.776m

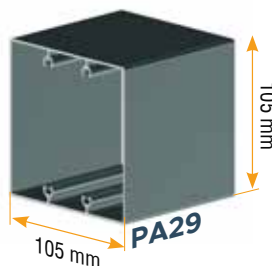
9.452m



Painéis em posição **RETRATO**.

Orçamento conforme dimensão dos painéis 400 W - 1.722 x 1.134 x 30 mm

Os painéis podem variar de acordo com a disponibilidade.



105 mm

PA29

105 mm

### COMPLETO :

- Cofre AC 4 ou 6kw
- Estrutura
- Painéis PV
- Microinversor
- Connector

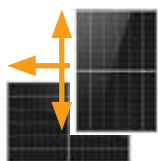
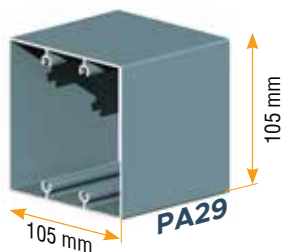
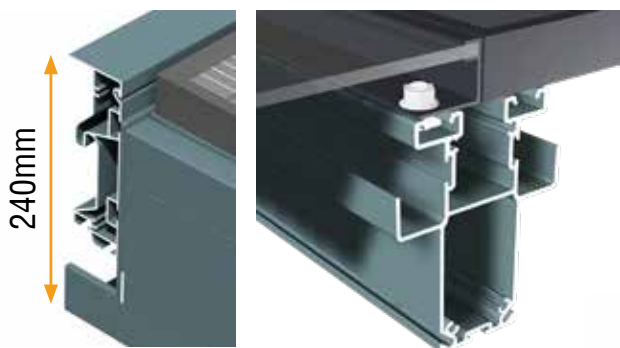
# PÉRGOLA ÉLECTRA DESIGN 2

## PÉRGOLAS DE TETO PLANO FIXA A FACHADA

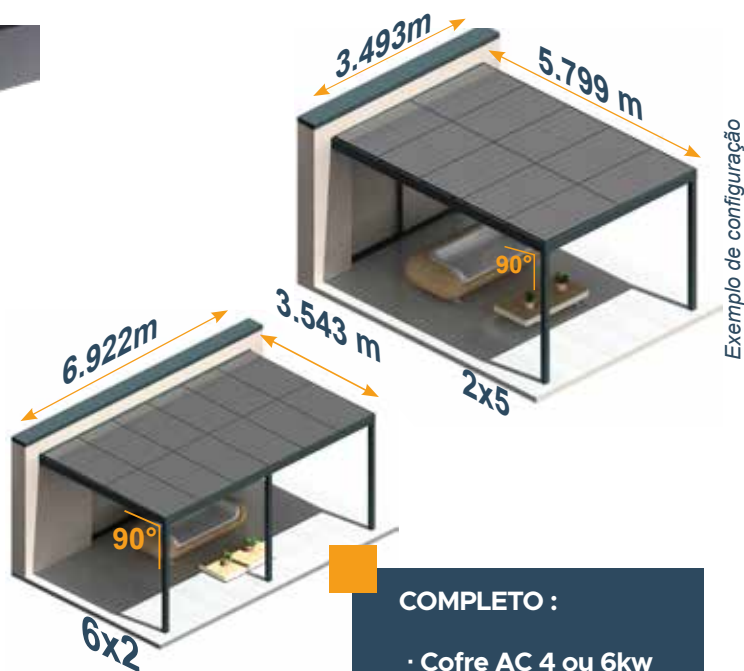
NEW

Que tal combinar proteção solar/chuva e produção de eletricidade verde? O nosso sistema permite a instalação de vários painéis fotovoltaicos. As nossas pérgolas Electra são fáceis de instalar e não requerem grandes manutenções.

Painéis fotovoltaicos compatível de 30 a 35 mm  
Opção de leite de cabos  
Ocultar cablagem e microinversores  
Opção de LED na opção de leite de cabos



Painéis em posição **RETRATO** ou **PAISAGEM**.  
Orçamento conforme dimensão dos painéis  
400 W - 1.722 x 1.134 x 30 mm  
Os painéis podem variar de acordo com a disponibilidade.



### COMPLETO :

- Cofre AC 4 ou 6kw
- Estrutura
- Painéis PV
- Microinversor
- Connector

# PÉRGOLA ÉLECTRA DESIGN 2 AUTO SUPORTADA

## ABRIGO DE TETO PLANO PARA GARAGEM E VEÍCULO



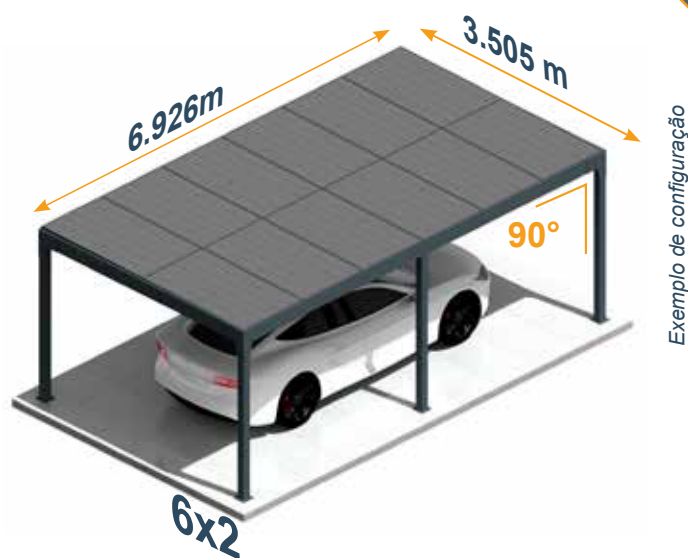
A robusta estrutura de alumínio garante uma fixação forte e durável dos painéis fotovoltaicos para produzir energia por muitos anos.



Painéis fotovoltaicos compatível de 30 a 35 mm  
Opção de leite de cabos  
Ocultar cablagem e microinversores  
Opção de LED na opção de leite de cabos

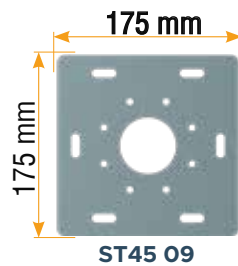


↑ ↓ Painéis em posição **RETRATO**.  
Orçamento conforme dimensão dos painéis  
400 W - 1.722 x 1.134 x 30 mm  
Os painéis podem variar de acordo com a disponibilidade.



### COMPLETO :

- Cofre AC 4 ou 6kw
- Estrutura
- Painéis PV
- Microinversor
- Connector



ST45 09

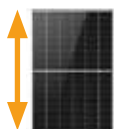
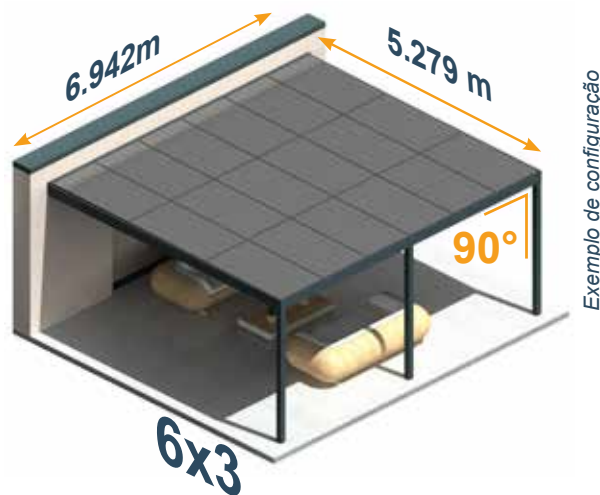
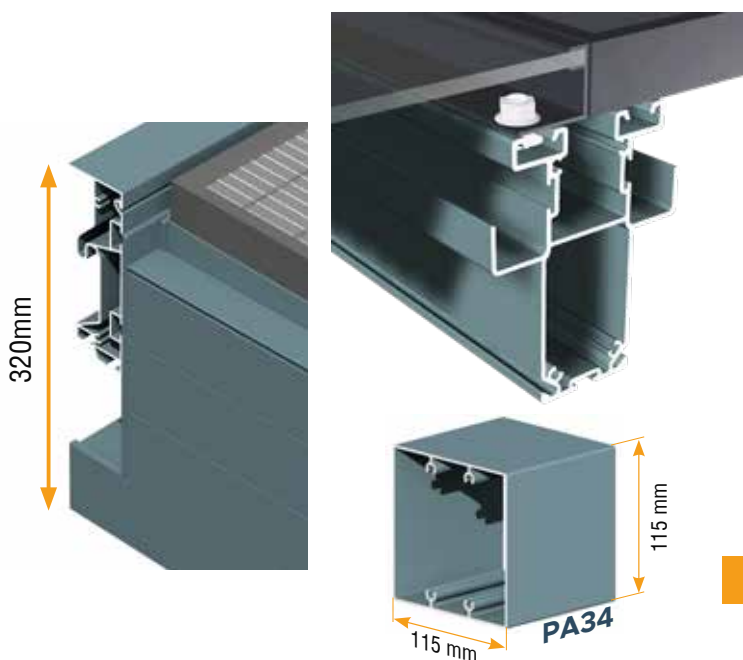
# PÉRGOLA ÉLECTRA DESIGN 3

## PÉRGOLA DE TETO PLANO FIXA A FACHADA

NEW

Para a criação de um Carport com um aspecto contemporâneo, a pérgola de painéis fotovoltaicos Electra Design 3 é, graças às suas grandes dimensões, o nosso modelo mais adequado. Seu design oferece uma estrutura horizontal para melhor integração em qualquer tipo de habitação.

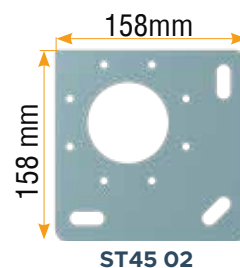
Painéis fotovoltaicos compatível de 30 a 35 mm  
Opção de leite de cabos  
Ocultar cablagem e microinversores  
Opção de LED na opção de leite de cabos



Painéis em posição **RETRATO**.  
Orçamento conforme dimensão dos painéis  
400 W - 1.722 x 1.134 x 30 mm  
Os painéis podem variar de acordo com a disponibilidade.

### COMPLETO :

- Cofre AC 4 ou 6kw
- Estrutura
- Painéis PV
- Microinversor
- Connector



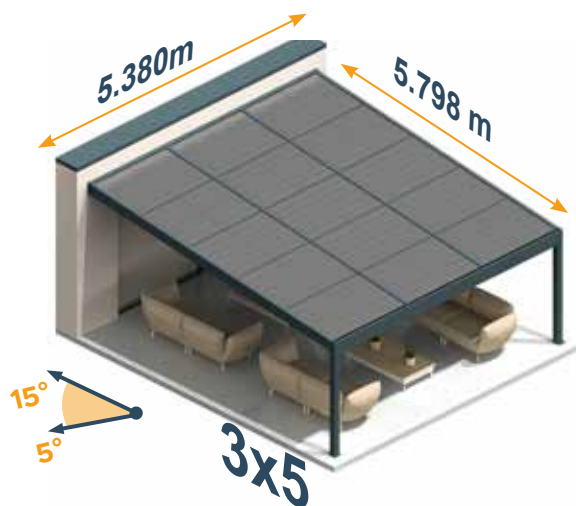
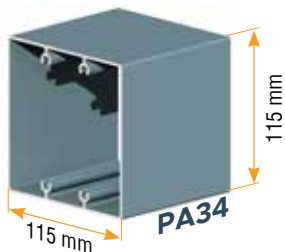
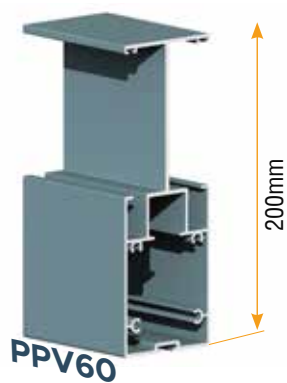
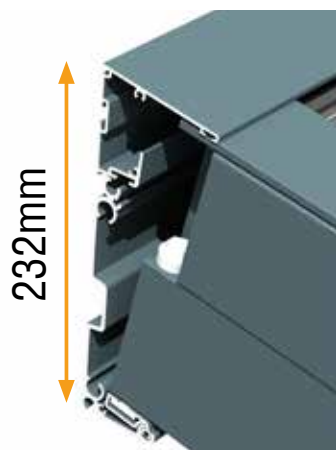
# PÉRGOLA SOLAR HORIZON III

## PÉRGOLA INCLINADA FIXA A FACHADA

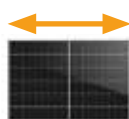
O design da nossa pérgola de painel solar Horizon oferece fácil acesso aos vários componentes, incluindo os painéis emoldurados. A montagem na parede é simplificada.

No local, a inclinação é facilmente adaptável graças aos perfis giratórios altos e baixos. Assim, não perde tempo durante a sua instalação.

Painéis fotovoltaicos compatível de 30 a 50 mm  
 Estrutura 100% alumínio  
 Instalação na fachada paisagem  
 Inclinação 5° a 15°  
 Kit completo iluminação Led em opção (1 ou 3 lados)



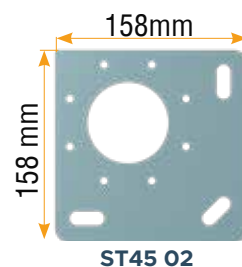
Exemplo de configuração



Painéis em posição **PAISAGEM**.  
 Orçamento conforme dimensão dos painéis  
 400 W - 1.722 x 1.134 x 30 mm  
 Os painéis podem variar de acordo com a disponibilidade.

### COMPLETO :

- Cofre AC 4 ou 6kw
- Estrutura
- Painéis PV
- Microinversor
- Connector

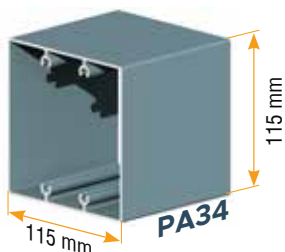
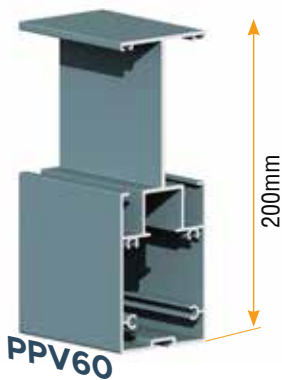


# ABRIGO AUTO SUPORTADO SOLAR HORIZON III

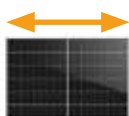
## ABRIGO COM INCLINAÇÃO PARA GARAGEM E VEÍCULOS

Uma pérgola com painéis solares permite o autoconsumo total ou parcial. Esta pérgola de alumínio que foi especialmente projetada para painéis fotovoltaicos emoldurados de 30 a 50mm. Portanto, é compatível com vários painéis do mercado.

Painéis fotovoltaicos compatível de 30 a 50 mm  
Estrutura 100% alumínio  
Instalação na fachada paisagem  
Inclinação 10°  
Kit completo iluminação Led em opção (1 ou 3 lados)



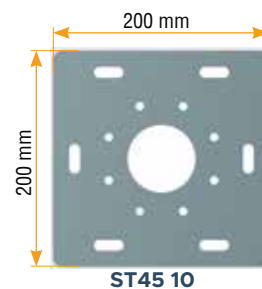
Exemplo de configuração



Painéis em posição **PAISAGEM**.  
Orçamento conforme dimensão dos painéis  
400 W - 1.722 x 1.134 x 30 mm  
Os painéis podem variar de acordo com a disponibilidade.

### COMPLETO :

- Cofre AC 4 ou 6kw
- Estrutura
- Painéis PV
- Microinversor
- Connector



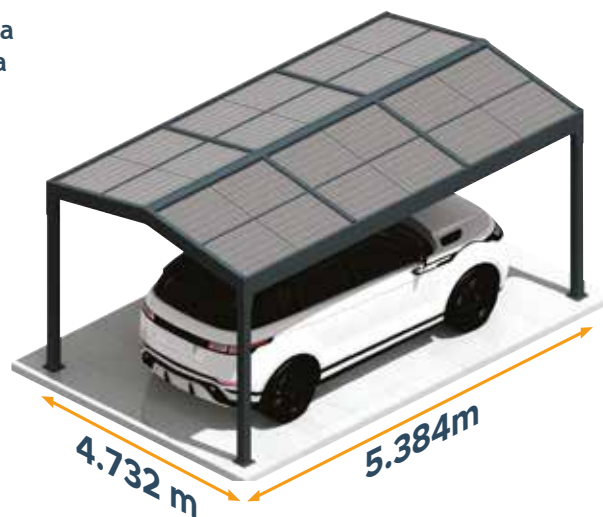
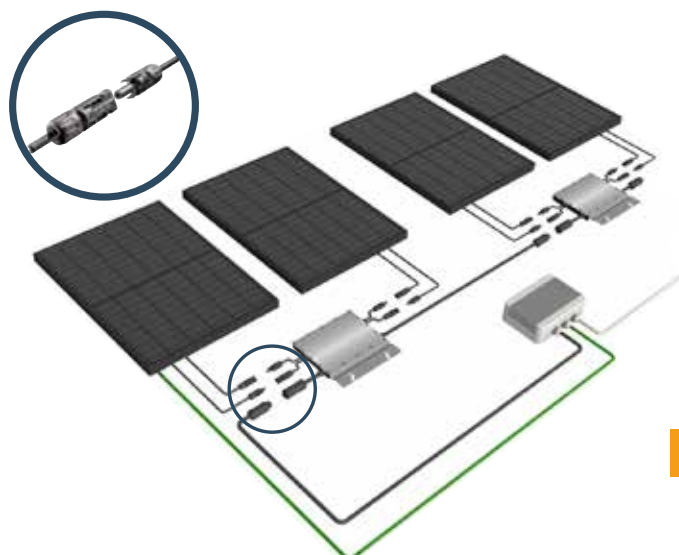
# ABRIGO AUTO SUPORTADO SOLAR HORIZON III DUPLO PENT ABRIGO COM INCLINAÇÃO PARA GARAGEM E VEÍCULOS

A pérgola com painel solar oferece um espaço de conforto ao mesmo tempo que produz a sua própria energia em autoconsumo. Ligada à rede doméstica, a eletricidade produzida permite o carregamento de um veículo elétrico. Também pode conectar seu corta relva, por exemplo, ou o sistema elétrico de sua piscina.

Painéis fotovoltaicos compatível de 30 a 50 mm  
Estrutura 100% alumínio  
Instalação na fachada paisagem  
Inclinação 10°  
Kit completo iluminação Led em opção (1 ou 3 lados)



A conexão dos painéis é muito simples. 2 painéis encaixam a um microinversor. Os microinversores encaixam se em linha com o cofre AC.

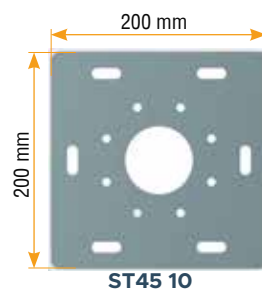


Exemplo de configuração

↔ Painéis em posição **PAISAGEM**.  
Orçamento conforme dimensão dos painéis  
400 W - 1.722 x 1.134 x 30 mm  
Os painéis podem variar de acordo com a disponibilidade.

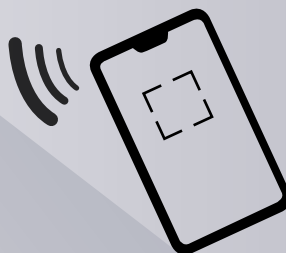
## COMPLETO :

- Cofre AC 4 ou 6kw
- Estrutura
- Painéis PV
- Microinversor
- Connector



**Encontre todos os nossos produtos em nos nossos novos catálogos.**

**Fazer download na página dedicada do nosso site**



[www.mitjavila.com](http://www.mitjavila.com)

 **MITJAVILA**