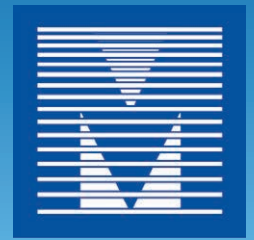


BRISE SOLEIL Horizon



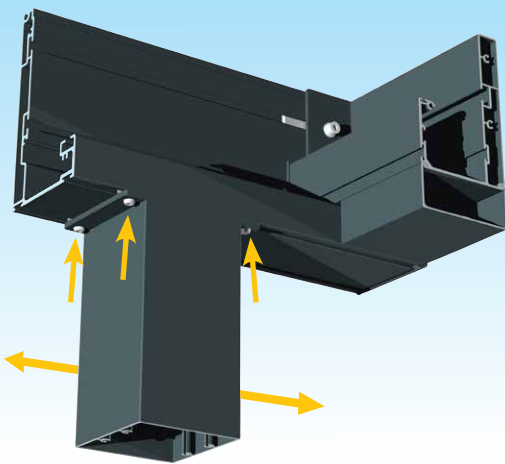
Option de décalage des pieds

La série de brise-soleil orientable HORIZON est réputée pour sa simplicité de pose. Vous êtes de plus en plus nombreux à nous solliciter pour des chantiers spécifiques qui demandent des adaptations sur chantier.

Afin de vous faciliter la tâche, nous vous proposons désormais une option permettant de décaler les pieds lors de la pose. De nombreuses solutions s'offrent à vous.

Nouveau coffre PBSO45 02

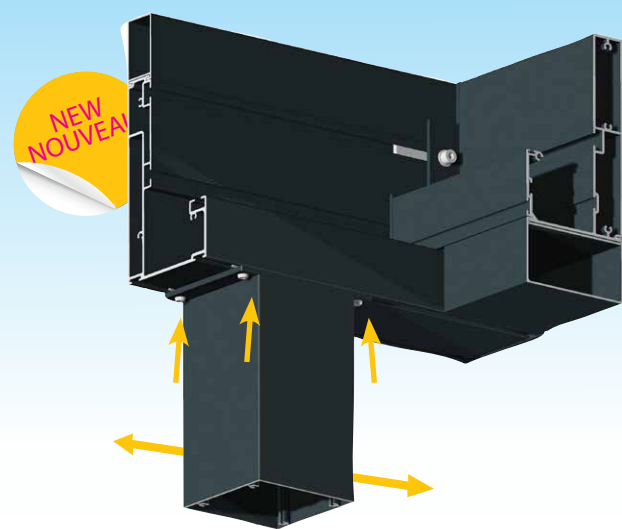
Pour BSO Horizon 1 et 2



Platine coulissante avec fixation sans perçage, Décalage maxi 1m

Nouveau coffre PBSO45 04

Pour BSO H3 et POLYTOP H3



Pose lames parallèles ou polytop



Pose lames perpendiculaires



Non disponible sur les îlots.



Bouchon extérieur ouvert permettant l'évacuation d'eau sans mécanisation